



**TR4500 series**  
**Online handleiding**

# Inhoud

Online handleiding gebruiken. . . . .	10
Symbolen in dit document. . . . .	11
Gebruikers van aanraakgevoelige apparaten (Windows). . . . .	12
Handelsmerken en licenties. . . . .	13
Basishandelingen. . . . .	27
Foto's afdrukken vanaf een computer. . . . .	28
Foto's afdrukken vanaf een smartphone/tablet. . . . .	34
Kopiëren. . . . .	38
Faxen. . . . .	43
Netwerk. . . . .	45
Beperkingen. . . . .	48
Tips voor de netwerkverbinding. . . . .	50
Standaardnetwerkinstellingen. . . . .	51
Dezelfde printernaam wordt gedetecteerd. . . . .	53
Hiermee maakt u verbinding met een andere computer via een LAN/wijzigt u de verbinding van USB in LAN. . . . .	54
Netwerkinstellingen afdrukken. . . . .	55
Aanpassingsmethode voor Wi-Fi-verbinding. . . . .	59
IJ Network Device Setup Utility (macOS). . . . .	60
IJ Network Device Setup Utility. . . . .	61
IJ Network Device Setup Utility starten. . . . .	62
Diagnose en herstel van de netwerkinstellingen. . . . .	63
Lijst van modellen die geen ondersteuning bieden voor de functie Diagnose en herstel. . . . .	64
Omgaan met papier, originelen, FINE-cartridges, enz. . . . .	65
Papier plaatsen. . . . .	66
Normaal papier plaatsen. . . . .	67
Fotopapier plaatsen. . . . .	72
Enveloppen plaatsen. . . . .	78
Originelen plaatsen. . . . .	83
Waar moeten originelen worden geplaatst?. . . . .	84
Originelen op de plaat plaatsen. . . . .	85

Documenten in de ADF (automatische documentinvoer) plaatsen. . . . .	87
Plaatsing op basis van gebruik. . . . .	89
Ondersteunde originelen. . . . .	92
<b>Een FINE-cartridge vervangen. . . . .</b>	<b>94</b>
Een FINE-cartridge vervangen. . . . .	95
De inktstatus op het LCD-scherm controleren. . . . .	102
Inkttips. . . . .	103
<b>Als afdrucken vaag of ongelijkmatig zijn. . . . .</b>	<b>104</b>
Onderhoudsprocedure. . . . .	105
Controleraster voor de spuitopeningen afdrucken. . . . .	108
Controleraster voor de spuitopeningen bekijken. . . . .	109
De printkop reinigen. . . . .	110
Dieptereiniging van de printkop. . . . .	111
De Printkop uitlijnen. . . . .	112
<b>Onderhoudsfuncties uitvoeren vanaf de computer (macOS). . . . .</b>	<b>115</b>
Externe UI openen voor onderhoud. . . . .	116
De printkoppen reinigen. . . . .	117
De positie van de Printkop aanpassen. . . . .	119
De inktstatus controleren vanaf uw computer. . . . .	120
<b>Reiniging. . . . .</b>	<b>121</b>
Papierinvoerrollen reinigen. . . . .	122
Binnenkant van de printer reinigen (reiniging onderste plaat). . . . .	124
<b>Overzicht. . . . .</b>	<b>126</b>
<b>Veiligheid. . . . .</b>	<b>127</b>
Veiligheidsvoorschriften. . . . .	128
Informatie over regelgeving. . . . .	131
WEEE (EU&EEA). . . . .	132
<b>Vorzorgsmaatregelen voor transport. . . . .</b>	<b>143</b>
Juridische beperkingen bij scannen/kopiëren. . . . .	144
De printer vervoeren. . . . .	145
De printer repareren, lenen of wegdoen. . . . .	147
Een hoge afdrukkwaliteit handhaven. . . . .	148
<b>Hoofdonderdelen en hun gebruik. . . . .</b>	<b>149</b>

Hoofdonderdelen. . . . .	150
Vooraanzicht. . . . .	151
Achteraanzicht. . . . .	153
Binnenaanzicht. . . . .	154
Bedieningspaneel. . . . .	155
Stroomvoorziening. . . . .	157
Controleren of de printer is ingeschakeld. . . . .	158
De printer in- en uitschakelen. . . . .	159
De stekker/het netsnoer controleren. . . . .	161
De printer loskoppelen. . . . .	162
LCD en bedieningspaneel. . . . .	163
Cijfers, letters en symbolen invoeren. . . . .	165
<b>Instellingen wijzigen. . . . .</b>	<b>168</b>
Printerinstellingen vanaf de computer wijzigen (macOS). . . . .	169
De stroomvoorziening van de Printer beheren. . . . .	170
De bedieningsmodus van de Printer aanpassen. . . . .	171
Instellingen wijzigen vanaf het bedieningspaneel. . . . .	172
Instellingen wijzigen vanaf het bedieningspaneel. . . . .	173
Items instellen op het bedieningspaneel. . . . .	174
Faxinstellingen. . . . .	175
Afdrukinstell. . . . .	181
LAN-instellingen. . . . .	182
Andere appar.instell. . . . .	185
Taal kiezen. . . . .	187
Firmware bijwerken. . . . .	188
Instelling herstellen. . . . .	189
Invoerinstellingen. . . . .	191
Webservice instellen. . . . .	192
ECO-instellingen. . . . .	193
Stille instelling. . . . .	195
Systeeminformatie. . . . .	196
Specificaties. . . . .	197
<b>Informatie over papier. . . . .</b>	<b>203</b>
Ondersteunde mediumtypen. . . . .	204



Maximaal aantal vellen. . . . .	206
Niet-ondersteunde mediumtypen. . . . .	208
Omgaan met papier. . . . .	209
<b>Afdrukken. . . . .</b>	<b>210</b>
<b>Afdrukken vanaf een computer. . . . .</b>	<b>211</b>
Afdrukken vanuit toepassingssoftware (macOS AirPrint). . . . .	212
Afdrukken. . . . .	213
Afdrukken op briefkaarten. . . . .	216
Printer toevoegen. . . . .	218
Het instellingscherm van de printer openen. . . . .	219
Het scherm met de afdrukstatus weergeven. . . . .	220
Een ongewenste afdraktaak verwijderen. . . . .	222
Een printer die niet langer is vereist, verwijderen uit de lijst met printers. . . . .	223
Afdrukken met Canon-toepassingen. . . . .	224
Afdrukken via een webservice. . . . .	225
<b>Afdrukken vanaf een smartphone/tablet. . . . .</b>	<b>226</b>
Afdrukken/scannen met Draadloos direct. . . . .	227
<b>Papierinstellingen. . . . .</b>	<b>231</b>
<b>Kopiëren. . . . .</b>	<b>234</b>
<b>Kopieën maken. . . . .</b>	<b>235</b>
Items voor kopiëren instellen. . . . .	237
<b>Scannen. . . . .</b>	<b>240</b>
<b>Scannen vanaf een computer (macOS). . . . .</b>	<b>241</b>
Scannen volgens itemtype of doel (IJ Scan Utility Lite). . . . .	242
Functies van IJ Scan Utility Lite. . . . .	243
Eenvoudig scannen (Automatisch scannen). . . . .	245
Documenten en foto's scannen. . . . .	247
Scantips. . . . .	248
Originelen plaatsen (scannen vanaf een computer). . . . .	249
<b>Scannen met een smartphone/tablet. . . . .</b>	<b>252</b>
<b>Faxen. . . . .</b>	<b>253</b>

Het faxen voorbereiden. . . . .	254
De telefoonlijn aansluiten. . . . .	255
Het telefoonlijntype instellen. . . . .	259
De ontvangstmodus instellen. . . . .	261
Informatie over de afzender instellen. . . . .	266
Ontvangers registreren. . . . .	271
Ontvangers registreren met het bedieningspaneel van de printer. . . . .	272
Het fax-/telefoonnummer van ontvangers registreren. . . . .	273
Ontvangers registreren bij Groepskiezen. . . . .	276
Geregistreerde gegevens wijzigen. . . . .	279
Geregistreerde gegevens verwijderen. . . . .	282
Een lijst met geregistreerde nummers afdrukken. . . . .	283
Ontvangers registreren met het hulpprogramma Snelkiezen2 (macOS). . . . .	284
Het hulpprogramma Snelkiezen2 starten. . . . .	285
Dialogovenster Hulpprogramma Snelkiezen2. . . . .	286
Het op de printer geregistreerde telefoonboek opslaan op de computer. . . . .	288
Fax-/telefoonnummers registreren met het hulpprogramma Snelkiezen2. . . . .	289
Fax-/telefoonnummers wijzigen met het hulpprogramma Snelkiezen2. . . . .	291
Fax-/telefoonnummers verwijderen met het hulpprogramma Snelkiezen2. . . . .	293
Gegevens over de afzender wijzigen met het hulpprogramma Snelkiezen2. . . . .	294
Geweigerde nummers registreren/wijzigen met het hulpprogramma Snelkiezen2. . . . .	295
Het op de computer opgeslagen telefoonboek registreren op de printer. . . . .	296
Faxen verzenden via het bedieningspaneel van de printer. . . . .	297
Faxen versturen door een fax-/telefoonnummer in te voeren. . . . .	298
Een fax opnieuw verzenden (nummerherhaling van bezette nummers). . . . .	301
Verzendingsinstellingen voor faxen. . . . .	304
Faxen verzenden vanaf een computer (Mac OS). . . . .	306
Faxen verzenden via AirPrint. . . . .	307
Algemene opmerkingen (Fax verzenden via AirPrint). . . . .	311
Faxen ontvangen. . . . .	312
Faxen ontvangen. . . . .	313
De papierinstellingen wijzigen. . . . .	318
Geheugenontvangst. . . . .	320
Overige nuttige faxfuncties. . . . .	322

Document opgeslagen in printergeheugen. . . . .	323
Een document in het printergeheugen afdrucken. . . . .	324
Een document uit het printergeheugen verwijderen. . . . .	326
<b>Veelgestelde vragen. . . . .</b>	<b>328</b>
<b>Netwerkinstellingen en gangbare problemen. . . . .</b>	<b>331</b>
<b>Problemen met netwerkcommunicatie. . . . .</b>	<b>333</b>
Kan de printer niet vinden in het netwerk. . . . .	334
Kan de printer niet vinden in het scherm Printerinstellingen controleren tijdens instelling (Windows). . . . . .	335
Kan de printer niet vinden in het scherm Printerinstellingen controleren tijdens de instelling van Wi-Fi (Windows) - Voedingsstatus controleren. . . . .	336
Kan de printer niet vinden in het scherm Printerinstellingen controleren tijdens de instelling van Wi-Fi (Windows) - Netwerkverbinding van pc controleren. . . . .	337
Kan de printer niet vinden in het scherm Printerinstellingen controleren tijdens de instelling van Wi-Fi (Windows) - Wi-Fi-instellingen van de printer controleren. . . . .	338
Kan de printer niet vinden in het scherm Printerinstellingen controleren tijdens de instelling van Wi-Fi (Windows) - Wi-Fi-omgeving controleren. . . . .	339
Kan de printer niet vinden in het scherm Printerinstellingen controleren tijdens de instelling van Wi-Fi (Windows) - Het IP-adres van de printer controleren. . . . .	341
Kan de printer niet vinden in het scherm Printerinstellingen controleren tijdens de instelling van Wi-Fi (Windows) - Instellingen van beveiligingssoftware controleren. . . . .	342
Kan de printer niet vinden in het scherm Printerinstellingen controleren tijdens de instelling van Wi-Fi (Windows) - Instellingen van draadloze router controleren. . . . .	343
U komt niet verder dan het scherm Printeraansluiting. . . . .	344
Kan de printer niet vinden via Wi-Fi. . . . .	346
<b>Problemen met de netwerkverbinding. . . . .</b>	<b>349</b>
De printer werkt opeens niet meer. . . . .	350
Onbekende netwerksleutel (wachtwoord). . . . .	355
De printer kan niet worden gebruikt nadat een draadloze router is vervangen of routerinstellingen zijn gewijzigd. . . . .	357
Overige netwerkproblemen. . . . .	359
Netwerkgegevens controleren. . . . .	360
De fabrieksinstellingen herstellen. . . . .	363
<b>Problemen met afdrucken/scannen vanaf een smartphone/tablet. . . . .</b>	<b>364</b>
Kan niet afdrucken/scannen vanaf een smartphone/tablet. . . . .	365
<b>Afdrukproblemen. . . . .</b>	<b>369</b>

De printer drukt niet af. . . . .	370
Er komt geen inkt uit. . . . .	373
Papier wordt niet correct ingevoerd/Fout vanwege 'geen papier'. . . . .	375
Afdrukresultaten zijn niet naar behoren. . . . .	378
Afdrukken zijn leeg/onscherp of vaag/onjuiste of uitgelopen kleuren/strepen of lijnen. . . . .	380
Kleuren zijn onduidelijk. . . . .	384
Lijnen worden onjuist uitgelijnd/vervormd. . . . .	386
Papier vertoont vlekken / Papieroppervlak vertoont krassen. . . . .	387
Verticale lijn naast afbeelding. . . . .	391
<b>Scanproblemen (macOS). . . . .</b>	<b>392</b>
Scanproblemen. . . . .	393
De scanner werkt niet. . . . .	394
Scannerstuurprogramma start niet. . . . .	395
<b>Faxproblemen. . . . .</b>	<b>396</b>
Problemen met het verzenden van faxen. . . . .	397
Kan geen faxen verzenden. . . . .	398
Er treden vaak fouten op bij het verzenden van een fax. . . . .	401
Problemen met het ontvangen van faxen. . . . .	402
Kan geen faxen ontvangen of afdrukken. . . . .	403
Problemen met de telefoon. . . . .	406
Kan geen nummers kiezen. . . . .	407
Verbinding wordt verbroken tijdens telefoongesprek. . . . .	408
Fax ontvangen van slechte kwaliteit. . . . .	409
<b>Mechanische problemen. . . . .</b>	<b>410</b>
De printer wordt niet ingeschakeld. . . . .	411
De printer wordt onverwacht of herhaaldelijk uitgeschakeld. . . . .	412
Problemen met de USB-verbinding. . . . .	414
Kan niet communiceren met de printer via USB. . . . .	415
Verkeerde taal weergegeven op het LCD-scherm. . . . .	416
<b>Problemen met installeren en downloaden. . . . .</b>	<b>417</b>
Installatie van MP Drivers mislukt (Windows). . . . .	418
MP Drivers bijwerken in een netwerkgeving (Windows). . . . .	420
<b>Fouten en berichten. . . . .</b>	<b>421</b>

Er treedt een fout op. ....	422
Bericht (ondersteuningscode) wordt weergegeven. ....	423
<b>Lijst met ondersteuningscodes voor fouten. ....</b>	<b>427</b>
Lijst met ondersteuningscodes voor fouten (papierstoringen). ....	429
1300. ....	430
1303. ....	432
1304. ....	433
Er is papier vastgelopen in de printer. ....	434
Vastgelopen papier vanaf de achterkant verwijderen. ....	437
1003. ....	440
1200. ....	441
1203. ....	442
1250. ....	443
1401. ....	444
1430. ....	445
1485. ....	446
1682. ....	447
1686. ....	448
1688. ....	449
168A. ....	450
1890. ....	451
2110. ....	452
2900. ....	454
2901. ....	455
4103. ....	456
5011. ....	457
5012. ....	458
5100. ....	459
5200. ....	460
5B02. ....	461
6000. ....	462

## Online handleiding gebruiken

---

- **Gebruiksomgeving**
- **Symbolen in dit document**
- **Gebruikers van aanraakgevoelige apparaten (Windows)**
- **Online handleiding afdrukken**
- **Handelsmerken en licenties**
- **Schermafbeeldingen in deze handleiding**

## Symbolen in dit document

---

### **Waarschuwing**

Instructies die u moet volgen om te voorkomen dat er als gevolg van een onjuiste bediening van het apparaat gevaarlijke situaties ontstaan die mogelijk tot materiële schade, ernstig lichamelijk letsel of zelfs de dood kunnen leiden. Deze instructies zijn essentieel voor een veilige werking van het apparaat.

### **Let op**

Instructies die u moet volgen om lichamelijk letsel of materiële schade als gevolg van een onjuiste bediening van het apparaat te voorkomen. Deze instructies zijn essentieel voor een veilige werking van het apparaat.

### **Belangrijk**

Instructies met belangrijke informatie die u moet volgen om schade en letsel of een onjuist gebruik van het product te voorkomen. Vergeet deze instructies niet te lezen.

### **Opmerking**

Instructies inclusief opmerkingen bij handelingen en extra toelichtingen.

### **Basisbeginselen**

Instructies betreffende de basishandelingen van uw product.

### **Opmerking**

- De pictogrammen hangen af van uw product.

## **Gebruikers van aanraakgevoelige apparaten (Windows)**

---

Voor handelingen via aanraking vervangt u 'klikken met de rechtermuisknop' in dit document door de handeling die is ingesteld in het besturingssysteem. Als de handeling voor uw besturingssysteem bijvoorbeeld is ingesteld op 'aanraken en vasthouden', vervangt u 'klikken met de rechtermuisknop' door 'aanraken en vasthouden'.



## Handelsmerken en licenties

- Microsoft is een gedeponeerd handelsmerk van Microsoft Corporation.
- Windows is een handelsmerk of gedeponeerd handelsmerk van Microsoft Corporation in de Verenigde Staten en/of andere landen.
- Windows Vista is een handelsmerk of gedeponeerd handelsmerk van Microsoft Corporation in de Verenigde Staten en/of andere landen.
- Internet Explorer is een handelsmerk of gedeponeerd handelsmerk van Microsoft Corporation in de Verenigde Staten en/of andere landen.
- Mac, Mac OS, macOS, OS X, AirPort, App Store, AirPrint, het AirPrint-logo, Safari, Bonjour, iPad, iPhone en iPod touch zijn handelsmerken van Apple Inc., gedeponeerd in de V.S. en andere landen.
- IOS is een handelsmerk of gedeponeerd handelsmerk van Cisco in de Verenigde Staten en/of andere landen, en wordt gebruikt onder licentie.
- Google Cloud Print, Google Chrome, Chrome OS, Chromebook, Android, Google Drive, Google Apps en Google Analytics zijn gedeponeerde handelsmerken of handelsmerken van Google Inc. Google Play en het Google Play-logo zijn handelsmerken van Google LLC.
- Adobe, Acrobat, Flash, Photoshop, Photoshop Elements, Lightroom, Adobe RGB en Adobe RGB (1998) zijn gedeponeerde handelsmerken of handelsmerken van Adobe Systems Incorporated in de Verenigde Staten en/of andere landen.
- Bluetooth is een handelsmerk van Bluetooth SIG, Inc., V.S. en gebruiksrecht van dit product is verleend aan Canon Inc.
- Autodesk en AutoCAD zijn gedeponeerde handelsmerken of handelsmerken van Autodesk, Inc. en/of de dochterondernemingen en/of filialen in de VERENIGDE staten en/of andere landen.

### »» Opmerking

- De officiële naam van Windows Vista is Microsoft Windows Vista-besturingssysteem.

Copyright (c) 2003-2015 Apple Inc. All rights reserved.

Redistribution and use in source and binary forms, with or without modification, are permitted provided that the following conditions are met:

1. Redistributions of source code must retain the above copyright notice, this list of conditions and the following disclaimer.
2. Redistributions in binary form must reproduce the above copyright notice, this list of conditions and the following disclaimer in the documentation and/or other materials provided with the distribution.
3. Neither the name of Apple Inc. ("Apple") nor the names of its contributors may be used to endorse or promote products derived from this software without specific prior written permission.

THIS SOFTWARE IS PROVIDED BY APPLE AND ITS CONTRIBUTORS "AS IS" AND ANY EXPRESS OR IMPLIED WARRANTIES, INCLUDING, BUT NOT LIMITED TO, THE IMPLIED WARRANTIES OF MERCHANTABILITY AND FITNESS FOR A PARTICULAR PURPOSE ARE DISCLAIMED. IN NO EVENT SHALL APPLE OR ITS CONTRIBUTORS BE LIABLE FOR ANY DIRECT, INDIRECT, INCIDENTAL, SPECIAL, EXEMPLARY, OR CONSEQUENTIAL DAMAGES (INCLUDING, BUT NOT LIMITED TO, PROCUREMENT OF SUBSTITUTE GOODS OR SERVICES; LOSS OF USE, DATA, OR PROFITS; OR BUSINESS INTERRUPTION) HOWEVER CAUSED AND ON ANY THEORY OF LIABILITY, WHETHER IN CONTRACT, STRICT LIABILITY, OR TORT (INCLUDING NEGLIGENCE OR OTHERWISE) ARISING IN ANY WAY OUT OF THE USE OF THIS SOFTWARE, EVEN IF ADVISED OF THE POSSIBILITY OF SUCH DAMAGE.

## Apache License

Version 2.0, January 2004

<http://www.apache.org/licenses/>

### TERMS AND CONDITIONS FOR USE, REPRODUCTION, AND DISTRIBUTION

#### 1. Definitions.

"License" shall mean the terms and conditions for use, reproduction, and distribution as defined by Sections 1 through 9 of this document.

"Licensor" shall mean the copyright owner or entity authorized by the copyright owner that is granting the License.

"Legal Entity" shall mean the union of the acting entity and all other entities that control, are controlled by, or are under common control with that entity. For the purposes of this definition, "control" means (i) the power, direct or indirect, to cause the direction or management of such entity, whether by contract or otherwise, or (ii) ownership of fifty percent (50%) or more of the outstanding shares, or (iii) beneficial ownership of such entity.

"You" (or "Your") shall mean an individual or Legal Entity exercising permissions granted by this License.

"Source" form shall mean the preferred form for making modifications, including but not limited to software source code, documentation source, and configuration files.

"Object" form shall mean any form resulting from mechanical transformation or translation of a Source form, including but not limited to compiled object code, generated documentation, and conversions to other media types.

"Work" shall mean the work of authorship, whether in Source or Object form, made available under the License, as indicated by a copyright notice that is included in or attached to the work (an example is provided in the Appendix below).

"Derivative Works" shall mean any work, whether in Source or Object form, that is based on (or derived from) the Work and for which the editorial revisions, annotations, elaborations, or other modifications represent, as a whole, an original work of authorship. For the purposes of this License, Derivative Works shall not include works that remain separable from, or merely link (or bind by name) to the interfaces of, the Work and Derivative Works thereof.

"Contribution" shall mean any work of authorship, including the original version of the Work and any modifications or additions to that Work or Derivative Works thereof, that is intentionally submitted to Licensor for inclusion in the Work by the copyright owner or by an individual or Legal Entity authorized to submit on behalf of the copyright owner. For the purposes of this definition, "submitted" means any form of electronic, verbal, or written communication sent to the Licensor or its representatives, including but not limited to communication on electronic mailing lists, source code control systems, and issue tracking systems that are managed by, or on behalf of, the Licensor for the purpose of discussing and improving the Work, but excluding communication that is conspicuously marked or otherwise designated in writing by the copyright owner as "Not a Contribution."

"Contributor" shall mean Licensor and any individual or Legal Entity on behalf of whom a Contribution has been received by Licensor and subsequently incorporated within the Work.

2. Grant of Copyright License. Subject to the terms and conditions of this License, each Contributor hereby grants to You a perpetual, worldwide, non-exclusive, no-charge, royalty-free, irrevocable copyright license to reproduce, prepare Derivative Works of, publicly display, publicly perform, sublicense, and distribute the Work and such Derivative Works in Source or Object form.
3. Grant of Patent License. Subject to the terms and conditions of this License, each Contributor hereby grants to You a perpetual, worldwide, non-exclusive, no-charge, royalty-free, irrevocable (except as stated in this section) patent license to make, have made, use, offer to sell, sell, import, and otherwise transfer the Work, where such license applies only to those patent claims licensable by such Contributor that are necessarily infringed by their Contribution(s) alone or by combination of their Contribution(s) with the Work to which such Contribution(s) was submitted. If You institute patent litigation against any entity (including a cross-claim or counterclaim in a lawsuit) alleging that the Work or a Contribution incorporated within the Work constitutes direct or contributory patent infringement, then any patent licenses granted to You under this License for that Work shall terminate as of the date such litigation is filed.
4. Redistribution. You may reproduce and distribute copies of the Work or Derivative Works thereof in any medium, with or without modifications, and in Source or Object form, provided that You meet the following conditions:
  1. You must give any other recipients of the Work or Derivative Works a copy of this License; and
  2. You must cause any modified files to carry prominent notices stating that You changed the files; and
  3. You must retain, in the Source form of any Derivative Works that You distribute, all copyright, patent, trademark, and attribution notices from the Source form of the Work, excluding those notices that do not pertain to any part of the Derivative Works; and
  4. If the Work includes a "NOTICE" text file as part of its distribution, then any Derivative Works that You distribute must include a readable copy of the attribution notices contained within such NOTICE file, excluding those notices that do not pertain to any part of the Derivative Works, in at least one of the following places: within a NOTICE text file distributed as part of the Derivative Works; within the Source form or documentation, if provided along with the Derivative Works; or, within a display generated by the Derivative Works, if and wherever such third-party notices normally appear. The contents of the NOTICE file are for informational purposes only and do not modify the License. You may add Your own attribution notices within Derivative Works that You distribute, alongside or as an addendum to the NOTICE text from the Work, provided that such additional attribution notices cannot be construed as modifying the License.

You may add Your own copyright statement to Your modifications and may provide additional or different license terms and conditions for use, reproduction, or distribution of Your modifications, or for any such Derivative Works as a whole, provided Your use, reproduction, and distribution of the Work otherwise complies with the conditions stated in this License.
5. Submission of Contributions. Unless You explicitly state otherwise, any Contribution intentionally submitted for inclusion in the Work by You to the Licensor shall be under the terms and conditions of this License, without any additional terms or conditions. Notwithstanding the above, nothing herein shall supersede or modify the terms of any separate license agreement you may have executed with Licensor regarding such Contributions.
6. Trademarks. This License does not grant permission to use the trade names, trademarks, service marks, or product names of the Licensor, except as required for reasonable and customary use in describing the origin of the Work and reproducing the content of the NOTICE file.

7. Disclaimer of Warranty. Unless required by applicable law or agreed to in writing, Licensor provides the Work (and each Contributor provides its Contributions) on an "AS IS" BASIS, WITHOUT WARRANTIES OR CONDITIONS OF ANY KIND, either express or implied, including, without limitation, any warranties or conditions of TITLE, NON-INFRINGEMENT, MERCHANTABILITY, or FITNESS FOR A PARTICULAR PURPOSE. You are solely responsible for determining the appropriateness of using or redistributing the Work and assume any risks associated with Your exercise of permissions under this License.
8. Limitation of Liability. In no event and under no legal theory, whether in tort (including negligence), contract, or otherwise, unless required by applicable law (such as deliberate and grossly negligent acts) or agreed to in writing, shall any Contributor be liable to You for damages, including any direct, indirect, special, incidental, or consequential damages of any character arising as a result of this License or out of the use or inability to use the Work (including but not limited to damages for loss of goodwill, work stoppage, computer failure or malfunction, or any and all other commercial damages or losses), even if such Contributor has been advised of the possibility of such damages.
9. Accepting Warranty or Additional Liability. While redistributing the Work or Derivative Works thereof, You may choose to offer, and charge a fee for, acceptance of support, warranty, indemnity, or other liability obligations and/or rights consistent with this License. However, in accepting such obligations, You may act only on Your own behalf and on Your sole responsibility, not on behalf of any other Contributor, and only if You agree to indemnify, defend, and hold each Contributor harmless for any liability incurred by, or claims asserted against, such Contributor by reason of your accepting any such warranty or additional liability.

END OF TERMS AND CONDITIONS

---- Part 1: CMU/UCD copyright notice: (BSD like) ----

Copyright 1989, 1991, 1992 by Carnegie Mellon University

Derivative Work - 1996, 1998-2000

Copyright 1996, 1998-2000 The Regents of the University of California

All Rights Reserved

Permission to use, copy, modify and distribute this software and its documentation for any purpose and without fee is hereby granted, provided that the above copyright notice appears in all copies and that both that copyright notice and this permission notice appear in supporting documentation, and that the name of CMU and The Regents of the University of California not be used in advertising or publicity pertaining to distribution of the software without specific written permission.

CMU AND THE REGENTS OF THE UNIVERSITY OF CALIFORNIA DISCLAIM ALL WARRANTIES WITH REGARD TO THIS SOFTWARE, INCLUDING ALL IMPLIED WARRANTIES OF MERCHANTABILITY AND FITNESS. IN NO EVENT SHALL CMU OR THE REGENTS OF THE UNIVERSITY OF CALIFORNIA BE LIABLE FOR ANY SPECIAL, INDIRECT OR CONSEQUENTIAL DAMAGES OR ANY DAMAGES WHATSOEVER RESULTING FROM THE LOSS OF USE, DATA OR PROFITS, WHETHER IN AN ACTION OF CONTRACT, NEGLIGENCE OR OTHER TORTIOUS ACTION, ARISING OUT OF OR IN CONNECTION WITH THE USE OR PERFORMANCE OF THIS SOFTWARE.

---- Part 2: Networks Associates Technology, Inc copyright notice (BSD) ----

Copyright (c) 2001-2003, Networks Associates Technology, Inc

All rights reserved.

Redistribution and use in source and binary forms, with or without modification, are permitted provided that the following conditions are met:

- \* Redistributions of source code must retain the above copyright notice, this list of conditions and the following disclaimer.
- \* Redistributions in binary form must reproduce the above copyright notice, this list of conditions and the following disclaimer in the documentation and/or other materials provided with the distribution.
- \* Neither the name of the Networks Associates Technology, Inc nor the names of its contributors may be used to endorse or promote products derived from this software without specific prior written permission.

THIS SOFTWARE IS PROVIDED BY THE COPYRIGHT HOLDERS AND CONTRIBUTORS ``AS IS'' AND ANY EXPRESS OR IMPLIED WARRANTIES, INCLUDING, BUT NOT LIMITED TO, THE IMPLIED WARRANTIES OF MERCHANTABILITY AND FITNESS FOR A PARTICULAR PURPOSE ARE DISCLAIMED. IN NO EVENT SHALL THE COPYRIGHT HOLDERS OR CONTRIBUTORS BE LIABLE FOR ANY DIRECT, INDIRECT, INCIDENTAL, SPECIAL, EXEMPLARY, OR CONSEQUENTIAL DAMAGES (INCLUDING, BUT NOT LIMITED TO, PROCUREMENT OF SUBSTITUTE GOODS OR SERVICES; LOSS OF USE, DATA, OR PROFITS; OR BUSINESS INTERRUPTION) HOWEVER CAUSED AND ON ANY THEORY OF LIABILITY, WHETHER IN CONTRACT, STRICT LIABILITY, OR TORT (INCLUDING NEGLIGENCE OR OTHERWISE) ARISING IN ANY WAY OUT OF THE USE OF THIS SOFTWARE, EVEN IF ADVISED OF THE POSSIBILITY OF SUCH DAMAGE.

---- Part 3: Cambridge Broadband Ltd. copyright notice (BSD) ----

Portions of this code are copyright (c) 2001-2003, Cambridge Broadband Ltd.

All rights reserved.

Redistribution and use in source and binary forms, with or without modification, are permitted provided that the following conditions are met:

- \* Redistributions of source code must retain the above copyright notice, this list of conditions and the following disclaimer.
- \* Redistributions in binary form must reproduce the above copyright notice, this list of conditions and the following disclaimer in the documentation and/or other materials provided with the distribution.
- \* The name of Cambridge Broadband Ltd. may not be used to endorse or promote products derived from this software without specific prior written permission.

THIS SOFTWARE IS PROVIDED BY THE COPYRIGHT HOLDER ``AS IS'' AND ANY EXPRESS OR IMPLIED WARRANTIES, INCLUDING, BUT NOT LIMITED TO, THE IMPLIED WARRANTIES OF MERCHANTABILITY AND FITNESS FOR A PARTICULAR PURPOSE ARE DISCLAIMED. IN NO EVENT SHALL THE COPYRIGHT HOLDER BE LIABLE FOR ANY DIRECT, INDIRECT, INCIDENTAL, SPECIAL, EXEMPLARY, OR CONSEQUENTIAL DAMAGES (INCLUDING, BUT NOT LIMITED TO, PROCUREMENT OF SUBSTITUTE GOODS OR SERVICES; LOSS OF USE, DATA, OR PROFITS; OR BUSINESS INTERRUPTION) HOWEVER CAUSED AND ON ANY THEORY OF LIABILITY, WHETHER IN CONTRACT, STRICT LIABILITY, OR TORT (INCLUDING NEGLIGENCE OR OTHERWISE) ARISING IN ANY WAY OUT OF THE USE OF THIS SOFTWARE, EVEN IF ADVISED OF THE POSSIBILITY OF SUCH DAMAGE.

---- Part 4: Sun Microsystems, Inc. copyright notice (BSD) ----

Copyright c 2003 Sun Microsystems, Inc., 4150 Network Circle, Santa Clara, California 95054, U.S.A. All rights reserved.

Use is subject to license terms below.

This distribution may include materials developed by third parties.

Sun, Sun Microsystems, the Sun logo and Solaris are trademarks or registered trademarks of Sun Microsystems, Inc. in the U.S. and other countries.

Redistribution and use in source and binary forms, with or without modification, are permitted provided that the following conditions are met:

- \* Redistributions of source code must retain the above copyright notice, this list of conditions and the following disclaimer.
- \* Redistributions in binary form must reproduce the above copyright notice, this list of conditions and the following disclaimer in the documentation and/or other materials provided with the distribution.
- \* Neither the name of the Sun Microsystems, Inc. nor the names of its contributors may be used to endorse or promote products derived from this software without specific prior written permission.

THIS SOFTWARE IS PROVIDED BY THE COPYRIGHT HOLDERS AND CONTRIBUTORS "AS IS" AND ANY EXPRESS OR IMPLIED WARRANTIES, INCLUDING, BUT NOT LIMITED TO, THE IMPLIED WARRANTIES OF MERCHANTABILITY AND FITNESS FOR A PARTICULAR PURPOSE ARE DISCLAIMED. IN NO EVENT SHALL THE COPYRIGHT HOLDERS OR CONTRIBUTORS BE LIABLE FOR ANY DIRECT, INDIRECT, INCIDENTAL, SPECIAL, EXEMPLARY, OR CONSEQUENTIAL DAMAGES (INCLUDING, BUT NOT LIMITED TO, PROCUREMENT OF SUBSTITUTE GOODS OR SERVICES; LOSS OF USE, DATA, OR PROFITS; OR BUSINESS INTERRUPTION) HOWEVER CAUSED AND ON ANY THEORY OF LIABILITY, WHETHER IN CONTRACT, STRICT LIABILITY, OR TORT (INCLUDING NEGLIGENCE OR OTHERWISE) ARISING IN ANY WAY OUT OF THE USE OF THIS SOFTWARE, EVEN IF ADVISED OF THE POSSIBILITY OF SUCH DAMAGE.

---- Part 5: Sparta, Inc copyright notice (BSD) ----

Copyright (c) 2003-2012, Sparta, Inc

All rights reserved.

Redistribution and use in source and binary forms, with or without modification, are permitted provided that the following conditions are met:

- \* Redistributions of source code must retain the above copyright notice, this list of conditions and the following disclaimer.
- \* Redistributions in binary form must reproduce the above copyright notice, this list of conditions and the following disclaimer in the documentation and/or other materials provided with the distribution.
- \* Neither the name of Sparta, Inc nor the names of its contributors may be used to endorse or promote products derived from this software without specific prior written permission.

THIS SOFTWARE IS PROVIDED BY THE COPYRIGHT HOLDERS AND CONTRIBUTORS "AS IS" AND ANY EXPRESS OR IMPLIED WARRANTIES, INCLUDING, BUT NOT LIMITED TO, THE IMPLIED WARRANTIES OF MERCHANTABILITY AND FITNESS FOR A PARTICULAR PURPOSE ARE DISCLAIMED. IN NO EVENT SHALL THE COPYRIGHT HOLDERS OR CONTRIBUTORS BE LIABLE FOR ANY DIRECT, INDIRECT, INCIDENTAL, SPECIAL, EXEMPLARY, OR CONSEQUENTIAL DAMAGES (INCLUDING, BUT NOT LIMITED TO, PROCUREMENT OF SUBSTITUTE GOODS OR SERVICES; LOSS OF USE, DATA, OR PROFITS; OR BUSINESS INTERRUPTION) HOWEVER CAUSED AND ON ANY THEORY OF LIABILITY, WHETHER IN CONTRACT, STRICT LIABILITY, OR

TORT (INCLUDING NEGLIGENCE OR OTHERWISE) ARISING IN ANY WAY OUT OF THE USE OF THIS SOFTWARE, EVEN IF ADVISED OF THE POSSIBILITY OF SUCH DAMAGE.

---- Part 6: Cisco/BUPTNIC copyright notice (BSD) ----

Copyright (c) 2004, Cisco, Inc and Information Network Center of Beijing University of Posts and Telecommunications.

All rights reserved.

Redistribution and use in source and binary forms, with or without modification, are permitted provided that the following conditions are met:

- \* Redistributions of source code must retain the above copyright notice, this list of conditions and the following disclaimer.
- \* Redistributions in binary form must reproduce the above copyright notice, this list of conditions and the following disclaimer in the documentation and/or other materials provided with the distribution.
- \* Neither the name of Cisco, Inc, Beijing University of Posts and Telecommunications, nor the names of their contributors may be used to endorse or promote products derived from this software without specific prior written permission.

THIS SOFTWARE IS PROVIDED BY THE COPYRIGHT HOLDERS AND CONTRIBUTORS "AS IS" AND ANY EXPRESS OR IMPLIED WARRANTIES, INCLUDING, BUT NOT LIMITED TO, THE IMPLIED WARRANTIES OF MERCHANTABILITY AND FITNESS FOR A PARTICULAR PURPOSE ARE DISCLAIMED. IN NO EVENT SHALL THE COPYRIGHT HOLDERS OR CONTRIBUTORS BE LIABLE FOR ANY DIRECT, INDIRECT, INCIDENTAL, SPECIAL, EXEMPLARY, OR CONSEQUENTIAL DAMAGES (INCLUDING, BUT NOT LIMITED TO, PROCUREMENT OF SUBSTITUTE GOODS OR SERVICES; LOSS OF USE, DATA, OR PROFITS; OR BUSINESS INTERRUPTION) HOWEVER CAUSED AND ON ANY THEORY OF LIABILITY, WHETHER IN CONTRACT, STRICT LIABILITY, OR TORT (INCLUDING NEGLIGENCE OR OTHERWISE) ARISING IN ANY WAY OUT OF THE USE OF THIS SOFTWARE, EVEN IF ADVISED OF THE POSSIBILITY OF SUCH DAMAGE.

---- Part 7: Fabasoft R&D Software GmbH & Co KG copyright notice (BSD) ----

Copyright (c) Fabasoft R&D Software GmbH & Co KG, 2003 oss@fabasoft.com

Author: Bernhard Penz <bernhard.penz@fabasoft.com>

Redistribution and use in source and binary forms, with or without modification, are permitted provided that the following conditions are met:

- \* Redistributions of source code must retain the above copyright notice, this list of conditions and the following disclaimer.
- \* Redistributions in binary form must reproduce the above copyright notice, this list of conditions and the following disclaimer in the documentation and/or other materials provided with the distribution.
- \* The name of Fabasoft R&D Software GmbH & Co KG or any of its subsidiaries, brand or product names may not be used to endorse or promote products derived from this software without specific prior written permission.

THIS SOFTWARE IS PROVIDED BY THE COPYRIGHT HOLDER "AS IS" AND ANY EXPRESS OR IMPLIED WARRANTIES, INCLUDING, BUT NOT LIMITED TO, THE IMPLIED WARRANTIES OF MERCHANTABILITY AND FITNESS FOR A PARTICULAR PURPOSE ARE DISCLAIMED. IN NO EVENT SHALL THE COPYRIGHT HOLDER BE LIABLE FOR ANY DIRECT, INDIRECT, INCIDENTAL,

SPECIAL, EXEMPLARY, OR CONSEQUENTIAL DAMAGES (INCLUDING, BUT NOT LIMITED TO, PROCUREMENT OF SUBSTITUTE GOODS OR SERVICES; LOSS OF USE, DATA, OR PROFITS; OR BUSINESS INTERRUPTION) HOWEVER CAUSED AND ON ANY THEORY OF LIABILITY, WHETHER IN CONTRACT, STRICT LIABILITY, OR TORT (INCLUDING NEGLIGENCE OR OTHERWISE) ARISING IN ANY WAY OUT OF THE USE OF THIS SOFTWARE, EVEN IF ADVISED OF THE POSSIBILITY OF SUCH DAMAGE.

---- Part 8: Apple Inc. copyright notice (BSD) ----

Copyright (c) 2007 Apple Inc. All rights reserved.

Redistribution and use in source and binary forms, with or without modification, are permitted provided that the following conditions are met:

1. Redistributions of source code must retain the above copyright notice, this list of conditions and the following disclaimer.
2. Redistributions in binary form must reproduce the above copyright notice, this list of conditions and the following disclaimer in the documentation and/or other materials provided with the distribution.
3. Neither the name of Apple Inc. ("Apple") nor the names of its contributors may be used to endorse or promote products derived from this software without specific prior written permission.

THIS SOFTWARE IS PROVIDED BY APPLE AND ITS CONTRIBUTORS "AS IS" AND ANY EXPRESS OR IMPLIED WARRANTIES, INCLUDING, BUT NOT LIMITED TO, THE IMPLIED WARRANTIES OF MERCHANTABILITY AND FITNESS FOR A PARTICULAR PURPOSE ARE DISCLAIMED. IN NO EVENT SHALL APPLE OR ITS CONTRIBUTORS BE LIABLE FOR ANY DIRECT, INDIRECT, INCIDENTAL, SPECIAL, EXEMPLARY, OR CONSEQUENTIAL DAMAGES (INCLUDING, BUT NOT LIMITED TO, PROCUREMENT OF SUBSTITUTE GOODS OR SERVICES; LOSS OF USE, DATA, OR PROFITS; OR BUSINESS INTERRUPTION) HOWEVER CAUSED AND ON ANY THEORY OF LIABILITY, WHETHER IN CONTRACT, STRICT LIABILITY, OR TORT (INCLUDING NEGLIGENCE OR OTHERWISE) ARISING IN ANY WAY OUT OF THE USE OF THIS SOFTWARE, EVEN IF ADVISED OF THE POSSIBILITY OF SUCH DAMAGE.

---- Part 9: ScienceLogic, LLC copyright notice (BSD) ----

Copyright (c) 2009, ScienceLogic, LLC

All rights reserved.

Redistribution and use in source and binary forms, with or without modification, are permitted provided that the following conditions are met:

- \* Redistributions of source code must retain the above copyright notice, this list of conditions and the following disclaimer.
- \* Redistributions in binary form must reproduce the above copyright notice, this list of conditions and the following disclaimer in the documentation and/or other materials provided with the distribution.
- \* Neither the name of ScienceLogic, LLC nor the names of its contributors may be used to endorse or promote products derived from this software without specific prior written permission.

THIS SOFTWARE IS PROVIDED BY THE COPYRIGHT HOLDERS AND CONTRIBUTORS "AS IS" AND ANY EXPRESS OR IMPLIED WARRANTIES, INCLUDING, BUT NOT LIMITED TO, THE IMPLIED WARRANTIES OF MERCHANTABILITY AND FITNESS FOR A PARTICULAR PURPOSE ARE DISCLAIMED. IN NO EVENT SHALL THE COPYRIGHT HOLDERS OR CONTRIBUTORS BE LIABLE



FOR ANY DIRECT, INDIRECT, INCIDENTAL, SPECIAL, EXEMPLARY, OR CONSEQUENTIAL DAMAGES (INCLUDING, BUT NOT LIMITED TO, PROCUREMENT OF SUBSTITUTE GOODS OR SERVICES; LOSS OF USE, DATA, OR PROFITS; OR BUSINESS INTERRUPTION) HOWEVER CAUSED AND ON ANY THEORY OF LIABILITY, WHETHER IN CONTRACT, STRICT LIABILITY, OR TORT (INCLUDING NEGLIGENCE OR OTHERWISE) ARISING IN ANY WAY OUT OF THE USE OF THIS SOFTWARE, EVEN IF ADVISED OF THE POSSIBILITY OF SUCH DAMAGE.

LEADTOOLS

Copyright (C) 1991-2009 LEAD Technologies, Inc.

CMap Resources

-----  
Copyright 1990-2009 Adobe Systems Incorporated.

All rights reserved.

Copyright 1990-2010 Adobe Systems Incorporated.

All rights reserved.

Redistribution and use in source and binary forms, with or without modification, are permitted provided that the following conditions are met:

Redistributions of source code must retain the above copyright notice, this list of conditions and the following disclaimer.

Redistributions in binary form must reproduce the above copyright notice, this list of conditions and the following disclaimer in the documentation and/or other materials provided with the distribution.

Neither the name of Adobe Systems Incorporated nor the names of its contributors may be used to endorse or promote products derived from this software without specific prior written permission.

THIS SOFTWARE IS PROVIDED BY THE COPYRIGHT HOLDERS AND CONTRIBUTORS "AS IS" AND ANY EXPRESS OR IMPLIED WARRANTIES, INCLUDING, BUT NOT LIMITED TO, THE IMPLIED WARRANTIES OF MERCHANTABILITY AND FITNESS FOR A PARTICULAR PURPOSE ARE DISCLAIMED. IN NO EVENT SHALL THE COPYRIGHT HOLDER OR CONTRIBUTORS BE LIABLE FOR ANY DIRECT, INDIRECT, INCIDENTAL, SPECIAL, EXEMPLARY, OR CONSEQUENTIAL DAMAGES (INCLUDING, BUT NOT LIMITED TO, PROCUREMENT OF SUBSTITUTE GOODS OR SERVICES; LOSS OF USE, DATA, OR PROFITS; OR BUSINESS INTERRUPTION) HOWEVER CAUSED AND ON ANY THEORY OF LIABILITY, WHETHER IN CONTRACT, STRICT LIABILITY, OR TORT (INCLUDING NEGLIGENCE OR OTHERWISE) ARISING IN ANY WAY OUT OF THE USE OF THIS SOFTWARE, EVEN IF ADVISED OF THE POSSIBILITY OF SUCH DAMAGE.

MIT License

Copyright (c) 1998, 1999, 2000 Thai Open Source Software Center Ltd

Permission is hereby granted, free of charge, to any person obtaining a copy of this software and associated documentation files (the "Software"), to deal in the Software without restriction, including without limitation the rights to use, copy, modify, merge, publish, distribute, sublicense, and/or sell copies of the Software, and to permit persons to whom the Software is furnished to do so, subject to the following conditions:

The above copyright notice and this permission notice shall be included in all copies or substantial portions of the Software.

THE SOFTWARE IS PROVIDED "AS IS", WITHOUT WARRANTY OF ANY KIND, EXPRESS OR IMPLIED, INCLUDING BUT NOT LIMITED TO THE WARRANTIES OF MERCHANTABILITY, FITNESS FOR A PARTICULAR PURPOSE AND NONINFRINGEMENT. IN NO EVENT SHALL THE AUTHORS OR COPYRIGHT HOLDERS BE LIABLE FOR ANY CLAIM, DAMAGES OR OTHER LIABILITY, WHETHER IN AN ACTION OF CONTRACT, TORT OR OTHERWISE, ARISING FROM, OUT OF OR IN CONNECTION WITH THE SOFTWARE OR THE USE OR OTHER DEALINGS IN THE SOFTWARE.

Copyright 2000 Computing Research Labs, New Mexico State University

Copyright 2001-2015 Francesco Zappa Nardelli

Permission is hereby granted, free of charge, to any person obtaining a copy of this software and associated documentation files (the "Software"), to deal in the Software without restriction, including without limitation the rights to use, copy, modify, merge, publish, distribute, sublicense, and/or sell copies of the Software, and to permit persons to whom the Software is furnished to do so, subject to the following conditions:

The above copyright notice and this permission notice shall be included in all copies or substantial portions of the Software.

THE SOFTWARE IS PROVIDED "AS IS", WITHOUT WARRANTY OF ANY KIND, EXPRESS OR IMPLIED, INCLUDING BUT NOT LIMITED TO THE WARRANTIES OF MERCHANTABILITY, FITNESS FOR A PARTICULAR PURPOSE AND NONINFRINGEMENT. IN NO EVENT SHALL THE COMPUTING RESEARCH LAB OR NEW MEXICO STATE UNIVERSITY BE LIABLE FOR ANY CLAIM, DAMAGES OR OTHER LIABILITY, WHETHER IN AN ACTION OF CONTRACT, TORT OR OTHERWISE, ARISING FROM, OUT OF OR IN CONNECTION WITH THE SOFTWARE OR THE USE OR OTHER DEALINGS IN THE SOFTWARE.

Written by Joel Sherrill <joel@OARcorp.com>.

COPYRIGHT (c) 1989-2000.

On-Line Applications Research Corporation (OAR).

Permission to use, copy, modify, and distribute this software for any purpose without fee is hereby granted, provided that this entire notice is included in all copies of any software which is or includes a copy or modification of this software.

THIS SOFTWARE IS BEING PROVIDED "AS IS", WITHOUT ANY EXPRESS OR IMPLIED WARRANTY. IN PARTICULAR, THE AUTHOR MAKES NO REPRESENTATION OR WARRANTY OF ANY KIND

CONCERNING THE MERCHANTABILITY OF THIS SOFTWARE OR ITS FITNESS FOR ANY PARTICULAR PURPOSE.

(1) Red Hat Incorporated

Copyright (c) 1994-2009 Red Hat, Inc. All rights reserved.

This copyrighted material is made available to anyone wishing to use, modify, copy, or redistribute it subject to the terms and conditions of the BSD License. This program is distributed in the hope that it will be useful, but WITHOUT ANY WARRANTY expressed or implied, including the implied warranties of MERCHANTABILITY or FITNESS FOR A PARTICULAR PURPOSE. A copy of this license is available at <http://www.opensource.org/licenses>. Any Red Hat trademarks that are incorporated in the source code or documentation are not subject to the BSD License and may only be used or replicated with the express permission of Red Hat, Inc.

(2) University of California, Berkeley

Copyright (c) 1981-2000 The Regents of the University of California.

All rights reserved.

Redistribution and use in source and binary forms, with or without modification, are permitted provided that the following conditions are met:

- \* Redistributions of source code must retain the above copyright notice, this list of conditions and the following disclaimer.
- \* Redistributions in binary form must reproduce the above copyright notice, this list of conditions and the following disclaimer in the documentation and/or other materials provided with the distribution.
- \* Neither the name of the University nor the names of its contributors may be used to endorse or promote products derived from this software without specific prior written permission.

THIS SOFTWARE IS PROVIDED BY THE COPYRIGHT HOLDERS AND CONTRIBUTORS "AS IS" AND ANY EXPRESS OR IMPLIED WARRANTIES, INCLUDING, BUT NOT LIMITED TO, THE IMPLIED WARRANTIES OF MERCHANTABILITY AND FITNESS FOR A PARTICULAR PURPOSE ARE DISCLAIMED. IN NO EVENT SHALL THE COPYRIGHT OWNER OR CONTRIBUTORS BE LIABLE FOR ANY DIRECT, INDIRECT, INCIDENTAL, SPECIAL, EXEMPLARY, OR CONSEQUENTIAL DAMAGES (INCLUDING, BUT NOT LIMITED TO, PROCUREMENT OF SUBSTITUTE GOODS OR SERVICES; LOSS OF USE, DATA, OR PROFITS; OR BUSINESS INTERRUPTION) HOWEVER CAUSED AND ON ANY THEORY OF LIABILITY, WHETHER IN CONTRACT, STRICT LIABILITY, OR TORT (INCLUDING NEGLIGENCE OR OTHERWISE) ARISING IN ANY WAY OUT OF THE USE OF THIS SOFTWARE, EVEN IF ADVISED OF THE POSSIBILITY OF SUCH DAMAGE.

The FreeType Project LICENSE

-----

2006-Jan-27

Copyright 1996-2002, 2006 by

David Turner, Robert Wilhelm, and Werner Lemberg

Introduction

=====

The FreeType Project is distributed in several archive packages; some of them may contain, in addition to the FreeType font engine, various tools and contributions which rely on, or relate to, the FreeType Project.

This license applies to all files found in such packages, and which do not fall under their own explicit license. The license affects thus the FreeType font engine, the test programs, documentation and makefiles, at the very least.

This license was inspired by the BSD, Artistic, and IJG (Independent JPEG Group) licenses, which all encourage inclusion and use of free software in commercial and freeware products alike. As a consequence, its main points are that:

- o We don't promise that this software works. However, we will be interested in any kind of bug reports. ('as is' distribution)
- o You can use this software for whatever you want, in parts or full form, without having to pay us. ('royalty-free' usage)
- o You may not pretend that you wrote this software. If you use it, or only parts of it, in a program, you must acknowledge somewhere in your documentation that you have used the FreeType code. ('credits')

We specifically permit and encourage the inclusion of this software, with or without modifications, in commercial products.

We disclaim all warranties covering The FreeType Project and assume no liability related to The FreeType Project.

Finally, many people asked us for a preferred form for a credit/disclaimer to use in compliance with this license. We thus encourage you to use the following text:

\*\*\*\*

Portions of this software are copyright © <year> The FreeType Project (www.freetype.org). All rights reserved.

\*\*\*\*

Please replace <year> with the value from the FreeType version you actually use.

Legal Terms

=====

0. Definitions

-----

Throughout this license, the terms 'package', 'FreeType Project', and 'FreeType archive' refer to the set of files originally distributed by the authors (David Turner, Robert Wilhelm, and Werner Lemberg) as the 'FreeType Project', be they named as alpha, beta or final release.

'You' refers to the licensee, or person using the project, where 'using' is a generic term including compiling the project's source code as well as linking it to form a 'program' or 'executable'.

This program is referred to as 'a program using the FreeType engine'.

This license applies to all files distributed in the original FreeType Project, including all source code, binaries and documentation, unless otherwise stated in the file in its original, unmodified form as distributed in the original archive.

If you are unsure whether or not a particular file is covered by this license, you must contact us to verify this.

The FreeType Project is copyright (C) 1996-2000 by David Turner, Robert Wilhelm, and Werner Lemberg. All rights reserved except as specified below.

## 1. No Warranty

-----

THE FREETYPE PROJECT IS PROVIDED 'AS IS' WITHOUT WARRANTY OF ANY KIND, EITHER EXPRESS OR IMPLIED, INCLUDING, BUT NOT LIMITED TO, WARRANTIES OF MERCHANTABILITY AND FITNESS FOR A PARTICULAR PURPOSE. IN NO EVENT WILL ANY OF THE AUTHORS OR COPYRIGHT HOLDERS BE LIABLE FOR ANY DAMAGES CAUSED BY THE USE OR THE INABILITY TO USE, OF THE FREETYPE PROJECT.

## 2. Redistribution

-----

This license grants a worldwide, royalty-free, perpetual and irrevocable right and license to use, execute, perform, compile, display, copy, create derivative works of, distribute and sublicense the FreeType Project (in both source and object code forms) and derivative works thereof for any purpose; and to authorize others to exercise some or all of the rights granted herein, subject to the following conditions:

- o Redistribution of source code must retain this license file ('FTL.TXT') unaltered; any additions, deletions or changes to the original files must be clearly indicated in accompanying documentation. The copyright notices of the unaltered, original files must be preserved in all copies of source files.

- o Redistribution in binary form must provide a disclaimer that states that the software is based in part of the work of the FreeType Team, in the distribution documentation. We also encourage you to put an URL to the FreeType web page in your documentation, though this isn't mandatory.

These conditions apply to any software derived from or based on the FreeType Project, not just the unmodified files. If you use our work, you must acknowledge us. However, no fee need be paid to us.

## 3. Advertising

-----

Neither the FreeType authors and contributors nor you shall use the name of the other for commercial, advertising, or promotional purposes without specific prior written permission.

We suggest, but do not require, that you use one or more of the following phrases to refer to this software in your documentation or advertising materials: 'FreeType Project', 'FreeType Engine', 'FreeType library', or 'FreeType Distribution'.

As you have not signed this license, you are not required to accept it. However, as the FreeType Project is copyrighted material, only this license, or another one contracted with the authors, grants you the right to use, distribute, and modify it.

Therefore, by using, distributing, or modifying the FreeType Project, you indicate that you understand and accept all the terms of this license.

## 4. Contacts

-----

There are two mailing lists related to FreeType:

- o [freetype@nongnu.org](mailto:freetype@nongnu.org)

Discusses general use and applications of FreeType, as well as future and wanted additions to the library and distribution.

If you are looking for support, start in this list if you haven't found anything to help you in the documentation.

o [freetype-devel@nongnu.org](mailto:freetype-devel@nongnu.org)

Discusses bugs, as well as engine internals, design issues, specific licenses, porting, etc.

Our home page can be found at

<http://www.freetype.org>

--- end of FTL.TXT ---

The TWAIN Toolkit is distributed as is. The developer and distributors of the TWAIN Toolkit expressly disclaim all implied, express or statutory warranties including, without limitation, the implied warranties of merchantability, noninfringement of third party rights and fitness for a particular purpose. Neither the developers nor the distributors will be liable for damages, whether direct, indirect, special, incidental, or consequential, as a result of the reproduction, modification, distribution or other use of the TWAIN Toolkit.

Het volgende is alleen van toepassing op producten die Wi-Fi ondersteunen.

(c) 2009-2013 by Jeff Mott. All rights reserved.

Redistribution and use in source and binary forms, with or without modification, are permitted provided that the following conditions are met:

- \* Redistributions of source code must retain the above copyright notice, this list of conditions, and the following disclaimer.
- \* Redistributions in binary form must reproduce the above copyright notice, this list of conditions, and the following disclaimer in the documentation or other materials provided with the distribution.
- \* Neither the name CryptoJS nor the names of its contributors may be used to endorse or promote products derived from this software without specific prior written permission.

THIS SOFTWARE IS PROVIDED BY THE COPYRIGHT HOLDERS AND CONTRIBUTORS "AS IS," AND ANY EXPRESS OR IMPLIED WARRANTIES, INCLUDING, BUT NOT LIMITED TO, THE IMPLIED WARRANTIES OF MERCHANTABILITY AND FITNESS FOR A PARTICULAR PURPOSE, ARE DISCLAIMED. IN NO EVENT SHALL THE COPYRIGHT HOLDER OR CONTRIBUTORS BE LIABLE FOR ANY DIRECT, INDIRECT, INCIDENTAL, SPECIAL, EXEMPLARY, OR CONSEQUENTIAL DAMAGES (INCLUDING, BUT NOT LIMITED TO, PROCUREMENT OF SUBSTITUTE GOODS OR SERVICES; LOSS OF USE, DATA, OR PROFITS; OR BUSINESS INTERRUPTION) HOWEVER CAUSED AND ON ANY THEORY OF LIABILITY, WHETHER IN CONTRACT, STRICT LIABILITY, OR TORT (INCLUDING NEGLIGENCE OR OTHERWISE) ARISING IN ANY WAY OUT OF THE USE OF THIS SOFTWARE, EVEN IF ADVISED OF THE POSSIBILITY OF SUCH DAMAGE.

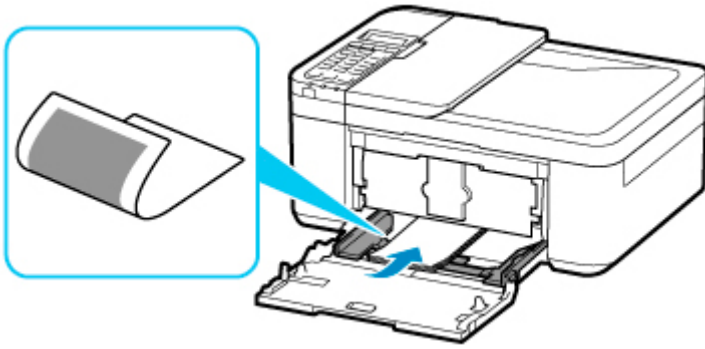
## **Basishandelingen**

---

- **Foto's afdrukken vanaf een computer**
- **Foto's afdrukken vanaf een smartphone/tablet**
- **Kopiëren**
- **Faxen**

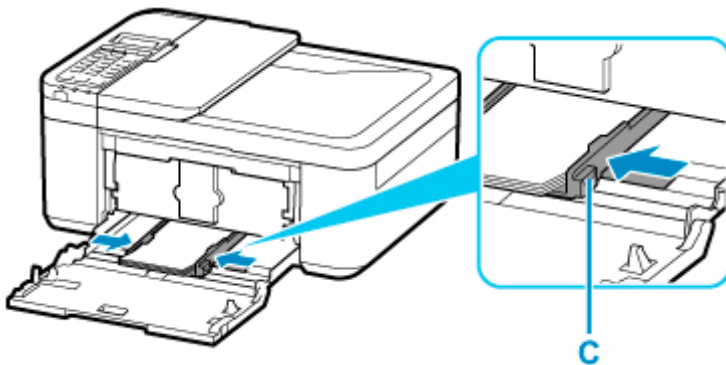






\* In de bovenstaande afbeelding ziet u de printer met de papieruitvoerlade omhoog.

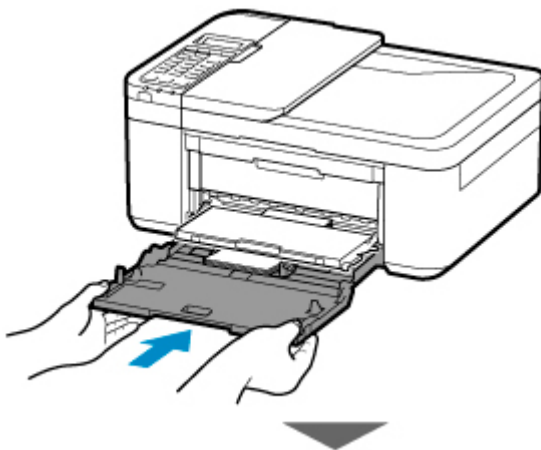
5. Verschuif de rechter papiergeleider (C) om de papiergeleiders tegen beide zijden van de papierstapel te schuiven.

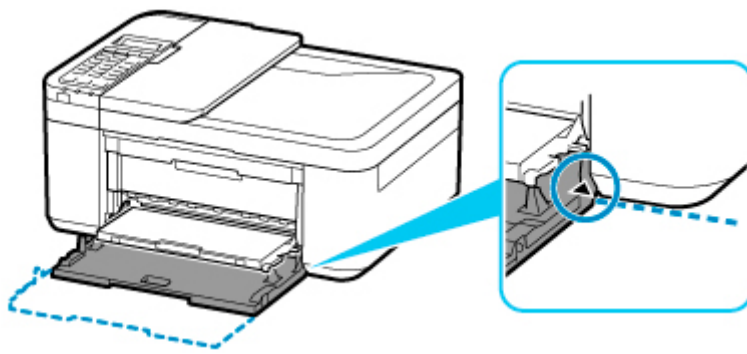


\* In de bovenstaande afbeelding ziet u de printer met de papieruitvoerlade omhoog.

6. Duw de cassette terug totdat de pijl (▶) op de voorklep is uitgelijnd met de rand van de printer.

Nadat u de cassette hebt teruggeduwd, wordt het registratiescherm voor papiergegevens voor de cassette weergegeven op het LCD-scherm.





7. Druk op de knop **OK**.

Register the cassette pa  
[OK]Next

8. Gebruik de knop ◀ ▶ om het formaat van het geplaatste papier in de cassette te selecteren en druk daarna op de knop **OK**.

Size: ◀ KG/4"x6" ▶  
Type: \*Plain paper

### ▶▶▶ Opmerking

- Een \* (sterretje) op het LCD-scherm geeft de huidige instelling aan.

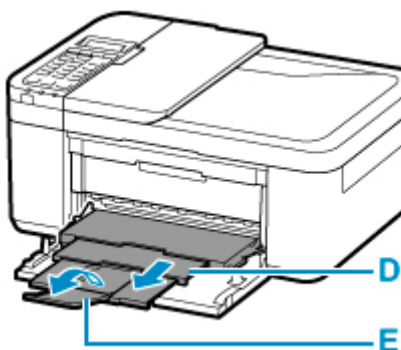
9. Gebruik de knop ◀ ▶ om het type van het geplaatste papier in de cassette te selecteren en druk daarna op de knop **OK**.

Size: KG/4"x6"  
Type: ◀ PlusGlossyII ▶

Volg de aanwijzingen van meldingen op het scherm om de papiergegevens op te slaan.

10. Trek de papieruitvoersteun (D) uit en sluit vervolgens de papieruitvoerbode.

11. Open het verlengstuk van de uitvoerbode (E).



## 12. Start Easy-PhotoPrint Editor.

### Voor Windows:

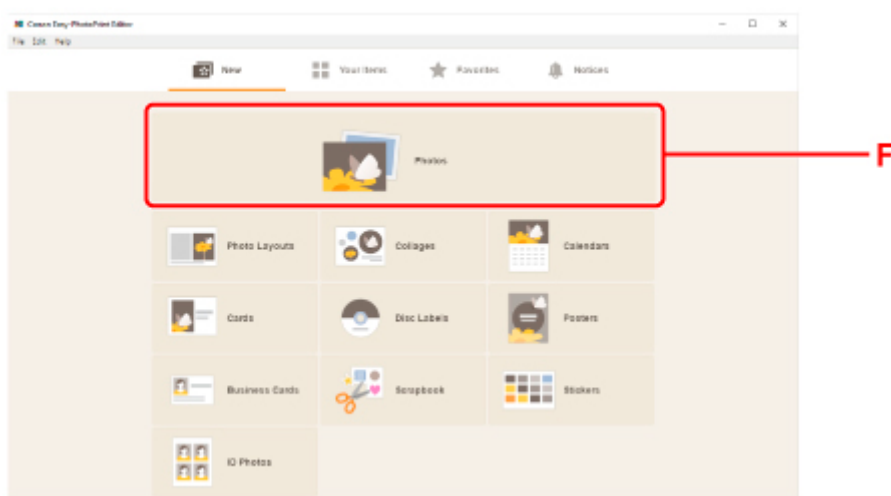
De procedure hieronder is bedoeld voor een computer waarop het besturingssysteem Windows 10 wordt uitgevoerd.

Selecteer in het menu **Start (Alle apps (All apps)) > Canon Utilities > Easy-PhotoPrint Editor**.

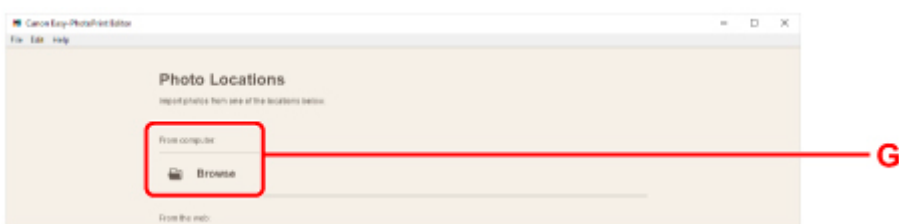
### Voor macOS:

Selecteer **Programma (Application)** in het menu **Ga (Go)** van de **Finder** en dubbelklik achtereenvolgens op de map **Canon Utilities**, de map **Easy-PhotoPrint Editor** en het pictogram **Easy-PhotoPrint Editor**.

## 13. Klik op het pictogram **Foto's (Photos)** (F).



## 14. Klik op **Bladeren (Browse)** (G) in **Uit computer: (From computer:)** en selecteer de map met foto's die u wilt afdrucken.



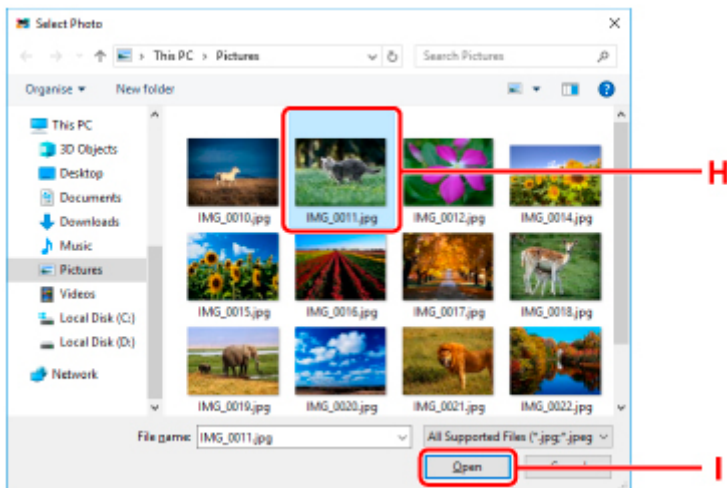
## 15. Klik op de foto's (H) die u wilt afdrucken en selecteer **Openen (Open)** (I).

### Voor Windows:

Om twee of meer foto's tegelijk te selecteren, klikt u op de foto's terwijl u de Ctrl-toets ingedrukt houdt.

### Voor macOS:

Om twee of meer foto's tegelijk te selecteren, klikt u op de foto's terwijl u de opdrachttoets ingedrukt houdt.



**16. Geef het aantal exemplaren en andere opties op onder **Afdrukinstellingen (Print Settings)** (J).**


**Voor Windows:**

Geef het aantal exemplaren, de naam van uw model, het papierformaat en andere opties op.

**Voor macOS:**

Geef het aantal exemplaren, het papierformaat en andere opties op.

**Opmerking**

- Als u **Elke foto even vaak (Same No. of each photo)** selecteert, kunt u het aantal exemplaren voor alle foto's opgeven met een enkele instelling.
- Als u **Elke foto even vaak (Same No. of each photo)** selecteert, wordt de instelling voor het aantal exemplaren uitgeschakeld die is opgegeven voor elke foto. Als de optie wordt uitgeschakeld, worden de vorige instellingen voor elk exemplaar toegepast.  voor het opgeven van het aantal exemplaren wordt ook opnieuw ingeschakeld.

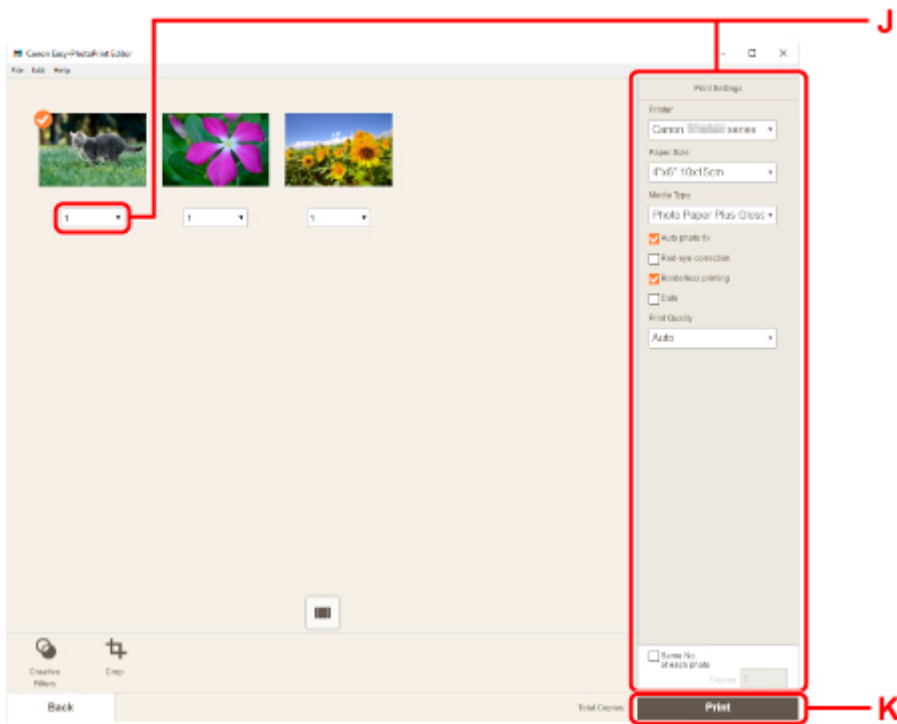
**17. Start het afdrukken.**

**Voor Windows:**

Klik op **Afdrukken (Print)** (K).

**Voor macOS:**

Klik op **Volgende (Next)**. Wanneer het dialoogvenster Afdrukken wordt weergegeven, geeft u de naam van uw model, het papier en andere opties op. Klik vervolgens op **Afdrukken (Print)**.



## »»» Opmerking

- Met Easy-PhotoPrint Editor kunt u eenvoudig originele collages, kaarten of kalenders maken en afdrukken met uw favoriete foto's.

■ Handleiding voor Easy-PhotoPrint Editor

## Foto's afdrukken vanaf een smartphone/tablet

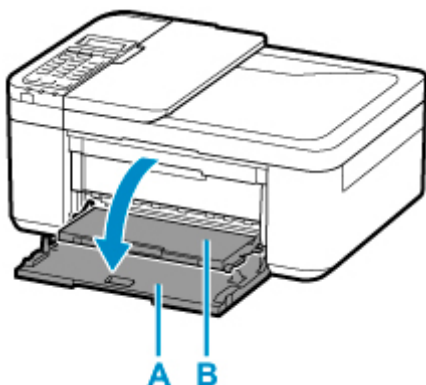
In dit gedeelte wordt beschreven hoe u foto's kunt afdrukken met Canon PRINT Inkjet/SELPHY.

Zie hieronder voor informatie over het downloaden van Canon PRINT Inkjet/SELPHY.

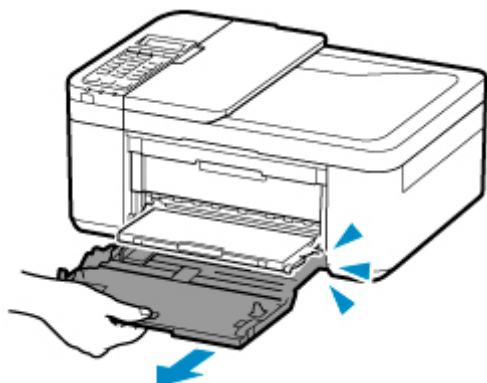
### ■ Eenvoudig afdrukken vanaf een smartphone of tablet met Canon PRINT Inkjet/SELPHY

1. Open voorzichtig de voorklep (A).

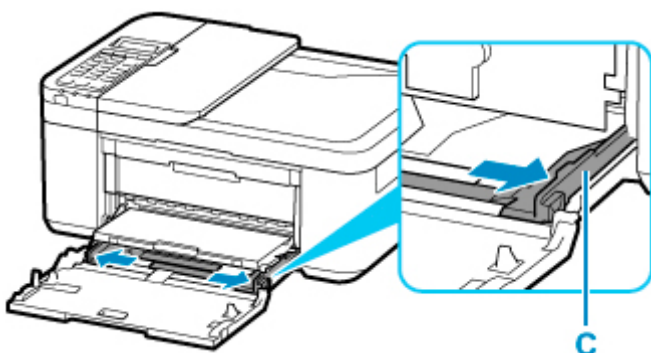
De papieruitvoerlade (B) wordt geopend.



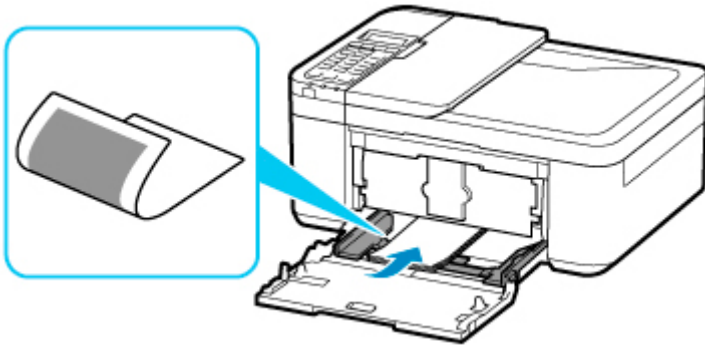
2. Trek de cassette uit totdat deze stopt.



3. Gebruik de rechter papiergeleider (C) om beide papiergeleiders helemaal open te schuiven.

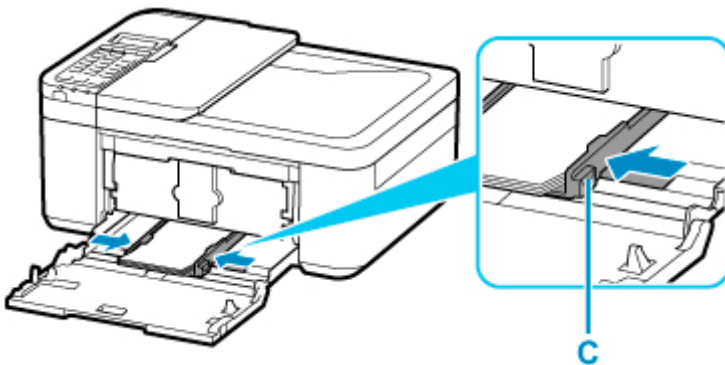


4. Plaats fotopapier in de lengterichting MET DE AFDRUKZIJDE OMLAAG GERICHT.



\* In de bovenstaande afbeelding ziet u de printer met de papieruitvoerlade omhoog.

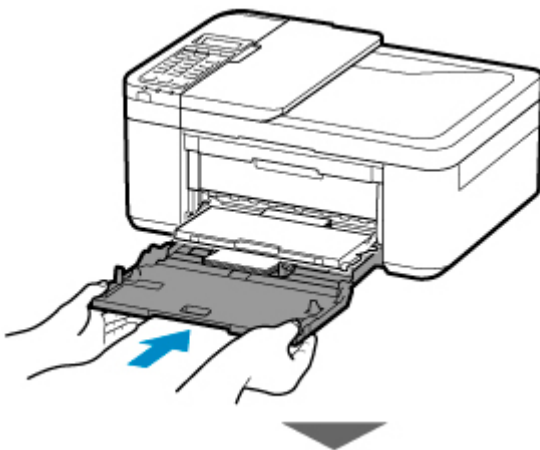
5. Verschuif de rechter papiergeleider (C) om de papiergeleiders tegen beide zijden van de papierstapel te schuiven.

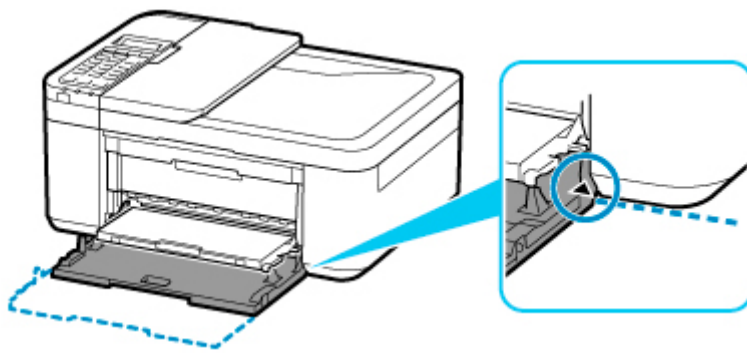


\* In de bovenstaande afbeelding ziet u de printer met de papieruitvoerlade omhoog.

6. Duw de cassette terug totdat de pijl (▶) op de voorklep is uitgelijnd met de rand van de printer.

Nadat u de cassette hebt teruggeduwd, wordt het registratiescherm voor papiergegevens voor de cassette weergegeven op het LCD-scherm.





7. Druk op de knop **OK**.

Register the cassette pa  
[OK]Next

8. Gebruik de knop ◀ ▶ om het formaat van het geplaatste papier in de cassette te selecteren en druk daarna op de knop **OK**.

Size: ◀ KG/4"x6" ▶  
Type: \*Plain paper

### ▶▶▶ Opmerking

- Een \* (sterretje) op het LCD-scherm geeft de huidige instelling aan.

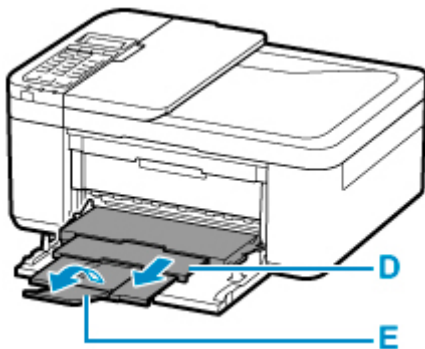
9. Gebruik de knop ◀ ▶ om het type van het geplaatste papier in de cassette te selecteren en druk daarna op de knop **OK**.

Size: KG/4"x6"  
Type: ◀ PlusGlossyII ▶

Volg de aanwijzingen van meldingen op het scherm om de papiergegevens op te slaan.

10. Trek de papieruitvoersteun (D) uit en sluit vervolgens de papieruitvoerbode.

11. Open het verlengstuk van de uitvoerbode (E).







12. Start  (Canon PRINT Inkjet/SELPHY) op uw smartphone/tablet.

13. Selecteer **Fotoafdruk (Photo Print)** in Canon PRINT Inkjet/SELPHY.

Er wordt een lijst weergegeven met foto's die zijn opgeslagen op uw smartphone/tablet.

14. Selecteer een foto.

U kunt ook meerdere foto's tegelijk selecteren.

15. Geef het aantal exemplaren, het papierformaat en dergelijke op.

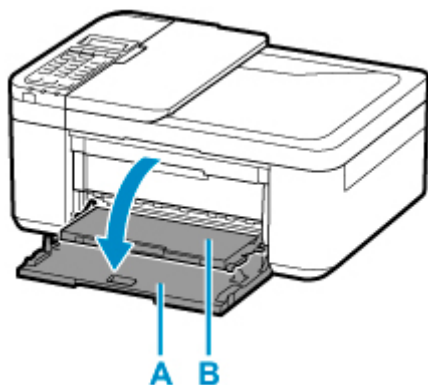
16. Selecteer **Afdrukken (Print)**.

## Kopiëren

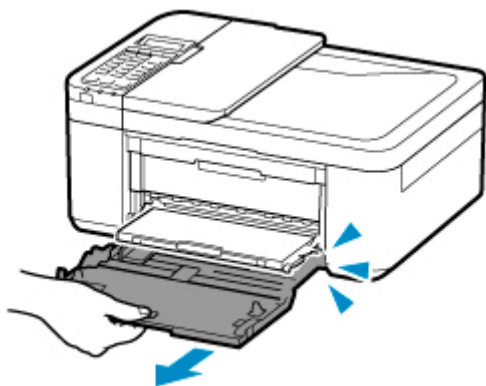
In dit gedeelte wordt beschreven hoe u originelen plaatst en deze op gewoon papier kopieert.

1. Open voorzichtig de voorklep (A).

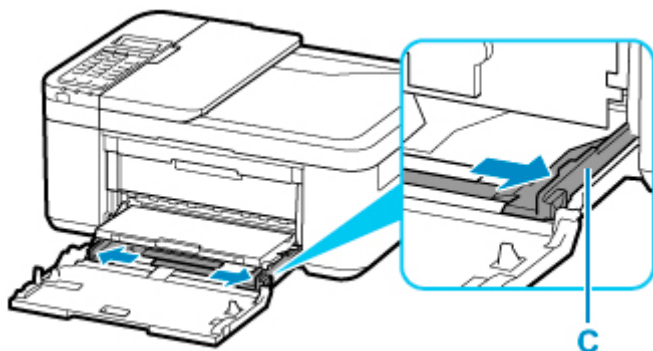
De papieruitvoerlade (B) wordt geopend.



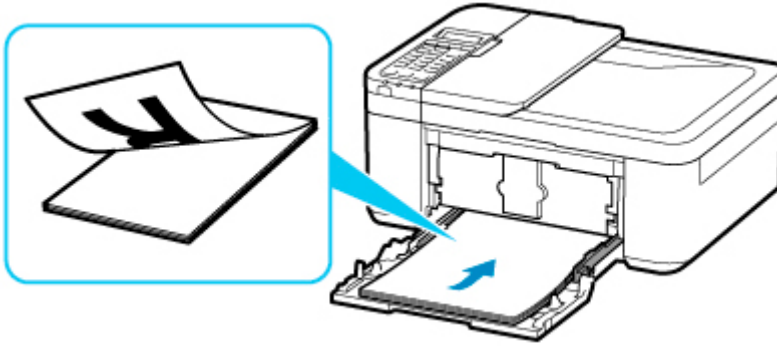
2. Trek de cassette uit totdat deze stopt.



3. Gebruik de rechter papiergeleider (C) om beide papiergeleiders helemaal open te schuiven.

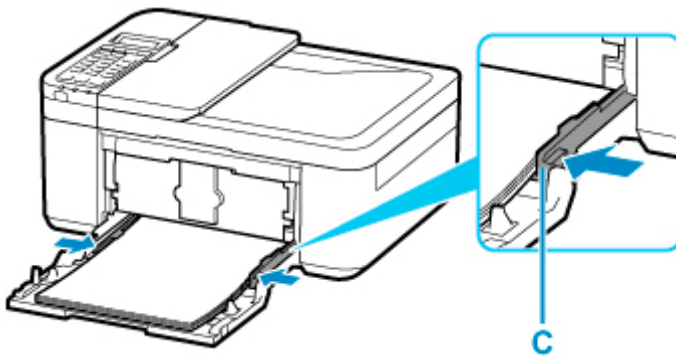


4. Plaats normaal papier in de lengterichting MET DE AFDRUKZIJDE OMLAAG GERICHT.



\* In de bovenstaande afbeelding ziet u de printer met de papieruitvoerlade omhoog.

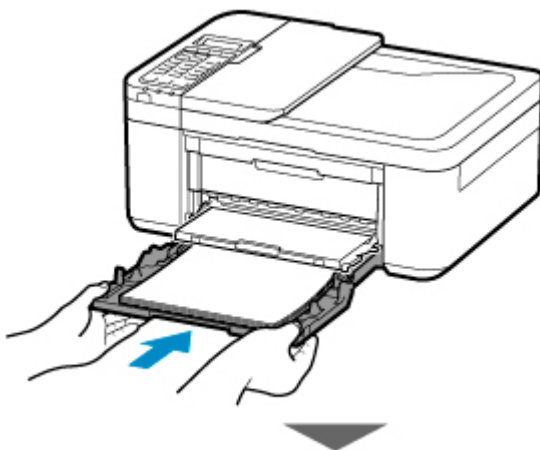
5. Verschuif de rechter papiergeleider (C) om de papiergeleiders tegen beide zijden van de papierstapel te schuiven.

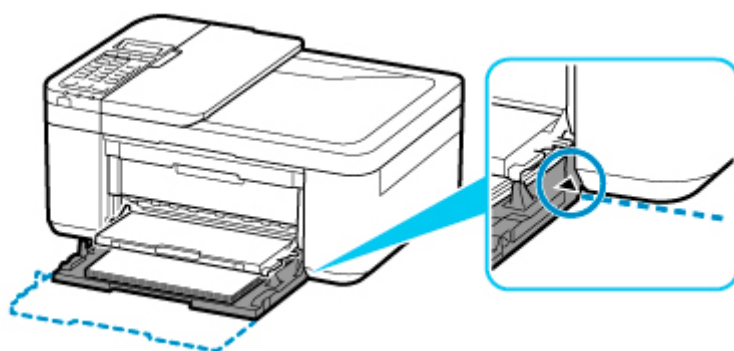


\* In de bovenstaande afbeelding ziet u de printer met de papieruitvoerlade omhoog.

6. Duw de cassette terug totdat de pijl (▶) op de voorklep is uitgelijnd met de rand van de printer.

Nadat u de cassette hebt teruggeduwd, wordt het registratiescherm voor papiergegevens voor de cassette weergegeven op het LCD-scherm.





7. Druk op de knop **OK**.

Register the cassette pa  
[OK]Next

8. Gebruik de knop ◀ of ▶ om het formaat van het geplaatste papier in de cassette te selecteren en druk daarna op de knop **OK**.

Size: ◀ \*A4 ▶  
Type: \*PlusGlossyII

### ▶▶▶ Opmerking

- Een \* (sterretje) op het LCD-scherm geeft de huidige instelling aan.

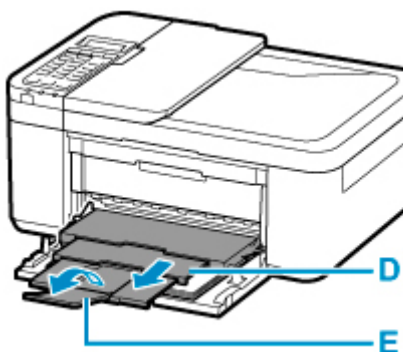
9. Gebruik de knop ◀ ▶ om het type van het geplaatste papier in de cassette te selecteren en druk daarna op de knop **OK**.

Size: \*A4  
Type: Plain paper ▶

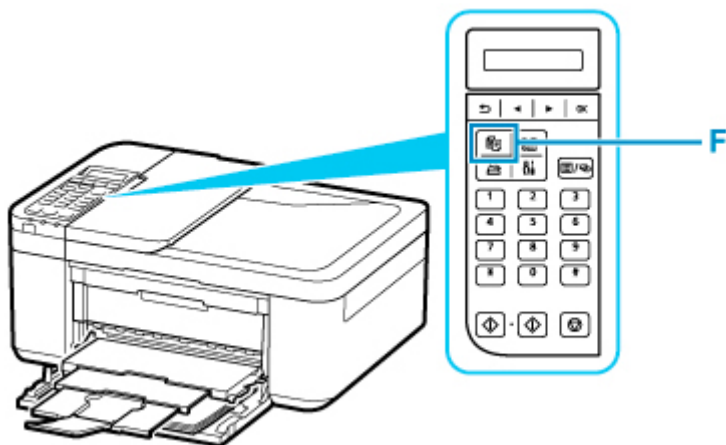
Volg de aanwijzingen van meldingen op het scherm om de papiergegevens op te slaan.

10. Trek de papieruitvoersteun (D) uit en sluit vervolgens de papieruitvoerbode.

11. Open het verlengstuk van de uitvoerbode (E).

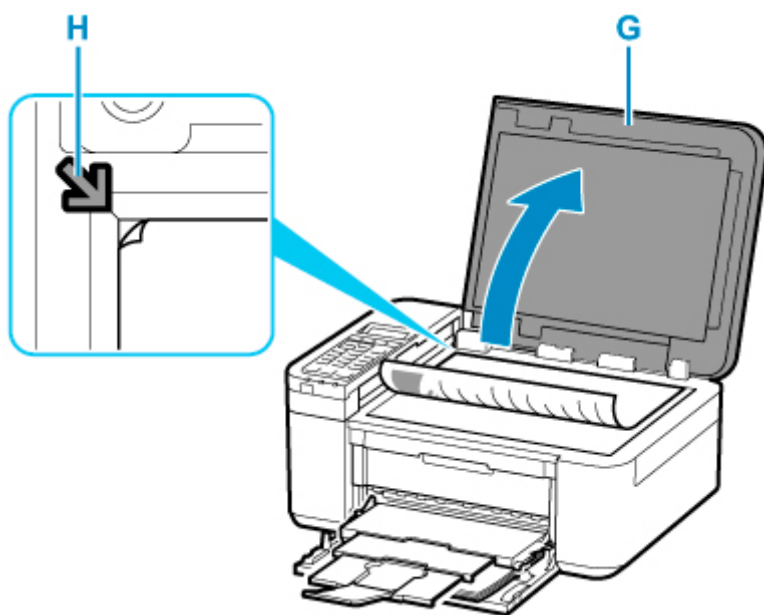


12. Druk op de knop **KOPIËREN (COPY)** (F).



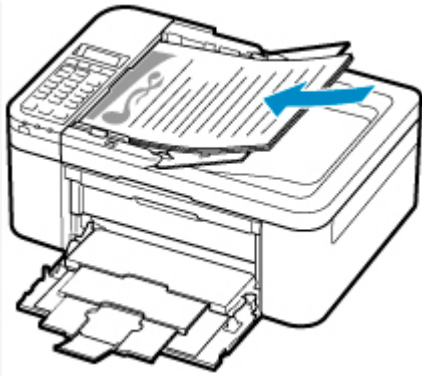
13. Open de documentklep (G).

14. Plaats het origineel **MET DE TE KOPIËREN ZIJDE NAAR BENEDEN** en lijn het uit met de positiemarkering (H).



### »»» Opmerking

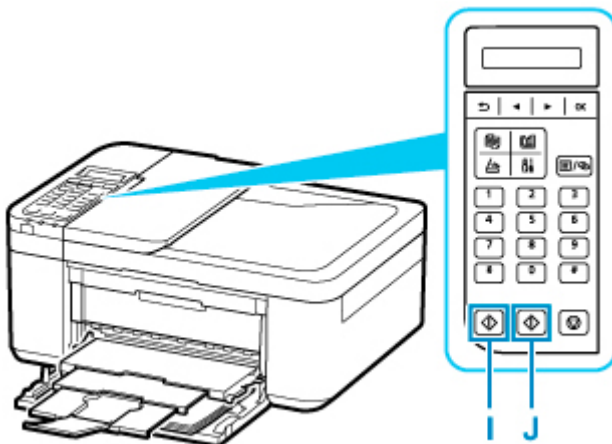
- Om twee of meer documenten achtereenvolgens te kopiëren, plaatst u deze in de ADF (automatische documentinvoer).



■ [Documenten in de ADF \(automatische documentinvoer\) plaatsen](#)

15. Sluit de documentklep voorzichtig.

16. Controleer de papierinstellingen en druk vervolgens op de knop **Zwart (Black) (I)** of **Kleur (Color) (J)**.



### »»» **Belangrijk**

- Wacht met het openen van de documentklep totdat het kopiëren is voltooid.

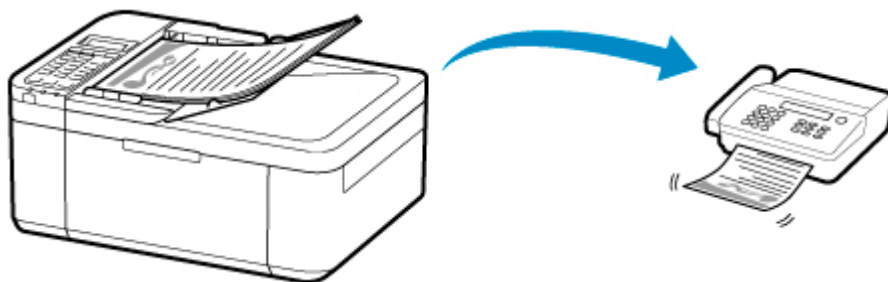
### »»» **Opmerking**

- Uw printer is uitgerust met nog veel meer handige kopieerfuncties.

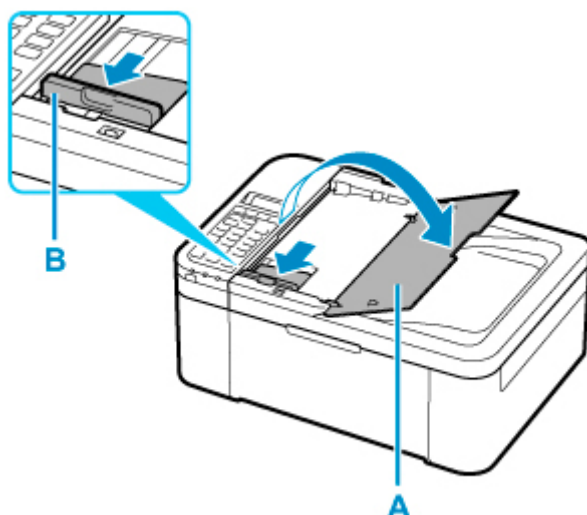
■ [Kopiëren](#)

## Faxen

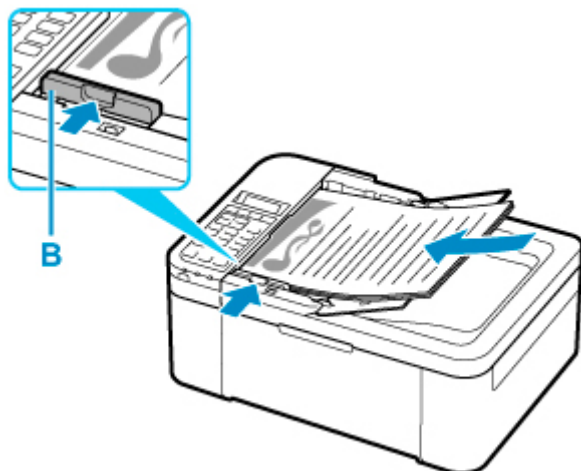
Fax meerdere documenten in zwart-wit als volgt.



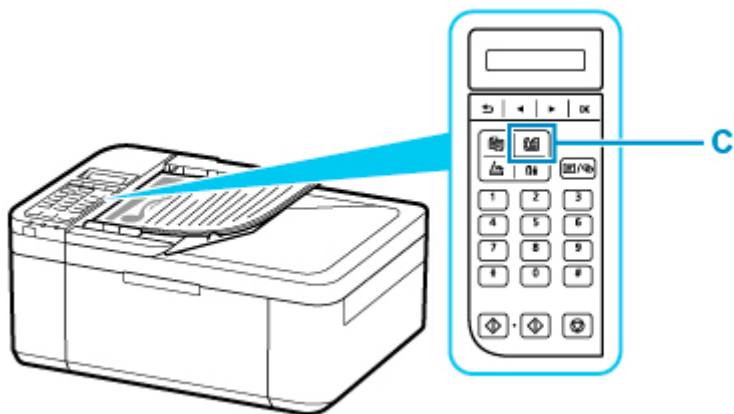
1. Open de documentlade (A).
2. Schuif de documentgeleider (B) helemaal open.



3. Voer het document in MET DE TE SCANNEN ZIJDE OMHOOG.
4. Lijn de documentgeleider (B) uit met de documentbreedte.

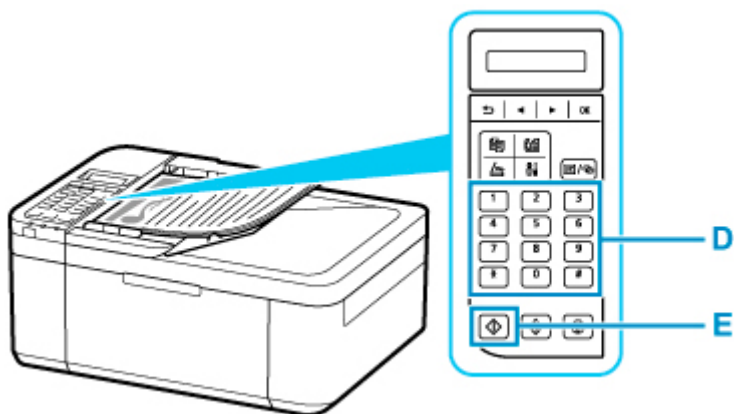


5. Druk op de knop **FAX** (C).



6. Gebruik de numerieke toetsen (D) om het faxnummer in te voeren.

7. Druk op de knop **Zwart (Black)** (E).



### »»» Opmerking

- Er zijn nog veel meer handige faxfuncties.

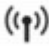
■ [Faxen](#)



# Netwerk

## Beschikbare verbindingsmethoden


De volgende verbindingsmethoden zijn beschikbaar op de printer.

- Draadloze verbinding 

Verbind de printer en apparaten (bijvoorbeeld computer/smartphone/tablet) via een draadloze router.

Als u een draadloze router hebt, wordt het aanbevolen deze voor een draadloze verbinding te gebruiken.



- De verbindingsmethoden hangen af van het type draadloze router.
- U kunt netwerkinstellingen, zoals de netwerknaam (SSID) en het beveiligingsprotocol, op de printer wijzigen.
- Als de verbinding tussen een apparaat en een draadloze router tot stand is gebracht en  (Wi-Fi-pictogram) op het scherm van het apparaat wordt weergegeven, kunt u het apparaat via de draadloze router met de printer verbinden.

- Draadloos direct

Verbind de printer en apparaten (bijvoorbeeld computer/smartphone/tablet) zonder een draadloze router te gebruiken.



- Terwijl u de printer gebruikt met Draadloos direct, is de internetverbinding van de printer niet beschikbaar. In dat geval kunnen webservices voor de printer niet worden gebruikt.
- Als u een apparaat dat via een draadloze router met internet is verbonden, verbindt met de printer via Draadloos direct, wordt de verbinding tussen het apparaat en de draadloze router uitgeschakeld. In dat geval is het mogelijk dat de verbinding van het apparaat automatisch overschakelt naar een mobiele gegevensverbinding. Dit is afhankelijk van uw apparaat. Er worden mogelijk overdrachtkosten in rekening gebracht voor het met een mobiele gegevensverbinding tot stand brengen van een internetverbinding.
- In Draadloos direct kunt u maximaal vijf apparaten tegelijkertijd verbinden. Als u een zesde apparaat probeert te verbinden terwijl er al vijf apparaten verbonden zijn, wordt er een foutbericht weergegeven. Als een foutbericht wordt weergegeven, verbreekt u de verbinding met een apparaat dat u niet gebruikt en configureert u de instellingen opnieuw.
- Netwerkinstellingen, zoals de netwerknaam (SSID) en het beveiligingsprotocol, worden automatisch opgegeven.

### »» Opmerking

- U kunt de printer en computer verbinden met behulp van een USB-kabel (USB-verbinding). Bereid een USB-kabel voor. Raadpleeg [Hiermee maakt u verbinding met een andere computer via een LAN/wijzigt u de verbinding van USB in LAN](#) voor meer informatie.

## Instellingen van netwerkverbinding/instellen

Stel de verbinding voor de printer en de computer/smartphone/tablet in.

Klik hier voor meer informatie over de instelprocedure.

## Netwerkinstellingen wijzigen

Zie hieronder voor het wijzigen van verbindinginstellingen voor de printer en computer/smartphone/tablet.

- Netwerkverbindingmethode wijzigen:
  - [Aanpassingsmethode voor Wi-Fi-verbinding](#)
  - De verbindingmodus wijzigen
- Een computer/smartphone/tablet toevoegen aan de printer:
  - [Hiermee maakt u verbinding met een andere computer via een LAN/wijzigt u de verbinding van USB in LAN](#)
- Draadloos direct tijdelijk gebruiken:
  - [Afdrukken/scannen met Draadloos direct](#)

## IJ Network Device Setup Utility

IJ Network Device Setup Utility controleert of diagnoseert de instellingen van de printer en die van de computer en herstelt de status als de netwerkverbinding niet correct is. Selecteer een van de koppelingen hieronder om IJ Network Device Setup Utility te downloaden.

- De verbindingstatus van de printer controleren met IJ Network Device Setup Utility
- Netwerkinstellingen uitvoeren/wijzigen (Windows)

Voor Windows kunt u IJ Network Device Setup Utility gebruiken om netwerkinstellingen uit te voeren.

  - [IJ Network Device Setup Utility \(Windows\)](#)
- Netwerkinstellingen diagnosticeren en herstellen (Windows/macOS)

U kunt netwerkinstellingen diagnosticeren of herstellen met IJ Network Device Setup Utility

  - Voor Windows:
    - [IJ Network Device Setup Utility \(Windows\)](#)
  - Voor macOS:
    - [IJ Network Device Setup Utility \(macOS\)](#)

## Tips voor de netwerkverbinding

Zie hieronder voor tips voor het gebruik van de printer via een netwerkverbinding.

- [Tips voor de netwerkverbinding](#)
- De printer configureren via de webbrowser

## Problemen oplossen

Zie [Netwerkinstellingen en gangbare problemen](#) voor het oplossen van problemen met de netwerkverbinding.

## Mededeling/beperking

Zie hieronder voor meer informatie.

- Beperkingen bij netwerkinstellingen:

## ■ ■ [Beperkingen](#)

- Mededeling bij het afdrucken via de webservice:
  - ■ Kennisgeving over het afdrucken met een webservice

## Beperkingen

Als u een ander apparaat verbindt terwijl een apparaat (zoals een computer) al met de printer verbonden is, sluit het apparaat dan met dezelfde verbindingmethode aan als waarmee u het verbonden apparaat hebt verbonden.

Als u een andere verbindingmethode gebruikt, wordt de verbinding met het in gebruik zijnde apparaat uitgeschakeld.

### Verbinden via draadloze router

- Controleer of uw apparaat en de draadloze router zijn verbonden. Raadpleeg de handleiding bij de draadloze router of neem contact op met de fabrikant voor meer informatie over het controleren van deze instellingen.  
Als een apparaat al met de printer was verbonden zonder gebruik te maken van een draadloze router, verbindt u de printer opnieuw via een draadloze router.
- Configuratie, routerfuncties, instellingsprocedures en beveiligingsinstellingen van draadloze routers hangen af van het besturingssysteem. Voor meer informatie raadpleegt u de handleiding van uw draadloze router of neemt u contact op met de fabrikant ervan.
- Deze printer ondersteunt niet IEEE802.11ac. IEEE802.11a en IEEE802.11n (5 GHz) worden mogelijk niet ondersteund, afhankelijk van het land of de regio waar u woont. Controleer of uw apparaat IEEE802.11n, IEEE802.11g, IEEE802.11b of IEEE802.11a ondersteunt.
- Als het apparaat is ingesteld op de modus 'Alleen IEEE802.11n', kan WEP of TKIP niet gebruikt worden als beveiligingsprotocol. Wijzig het beveiligingsprotocol voor het apparaat in een ander protocol dan WEP en TKIP of selecteer een andere instelling dan 'Alleen IEEE802.11n'.  
De verbinding tussen uw apparaat en de draadloze router wordt tijdelijk uitgeschakeld wanneer de instelling wordt gewijzigd. Ga pas verder naar het volgende scherm van deze handleiding wanneer de instelling is voltooid.
- Als u het apparaat op kantoor gebruikt, vraagt u de netwerkbeheerder om deze informatie.
- Als u verbinding maakt met een netwerk zonder beveiliging, zouden uw persoonlijke gegevens zichtbaar kunnen zijn voor derden.

### Directe verbinding

#### »»» Belangrijk

- Als een apparaat via een draadloze router met internet is verbonden en u dit vervolgens met een printer verbindt in de modus Directe verbinding, wordt de bestaande verbinding tussen het apparaat en de draadloze router uitgeschakeld. In dat geval is het mogelijk dat de verbinding van het apparaat automatisch overschakelt naar een mobiele gegevensverbinding. Dit is afhankelijk van uw apparaat. Als u via een mobiele gegevensverbinding een verbinding met internet maakt, kunnen er afhankelijk van uw contract kosten in rekening worden gebracht.
  - Als u een apparaat en de printer verbindt via Directe verbinding, worden de verbidingsgegevens in de Wi-Fi-instellingen opgeslagen. Het is mogelijk dat het apparaat automatisch met de printer wordt verbonden, zelfs nadat de verbinding is verbroken of als het met een andere draadloze router wordt verbonden.
  - Om automatische verbinding met de printer in de modus Directe verbinding te voorkomen, wijzigt u de verbidingsmodus nadat u de printer hebt gebruikt of configureert u de Wi-Fi-instellingen

van het apparaat zodanig dat het apparaat niet automatisch verbinding met de printer maakt. Raadpleeg de handleiding bij de draadloze router of neem contact op met de fabrikant voor meer informatie over het controleren of wijzigen van de instellingen van de draadloze router.

- Als u een apparaat en de printer via Directe verbinding verbindt, is de internetverbinding mogelijk niet meer beschikbaar, afhankelijk van de omgeving. In dat geval kunnen webservices voor de printer niet worden gebruikt.
- In de modus Directe verbinding kunt u maximaal vijf apparaten tegelijkertijd verbinden. Als u een zesde apparaat probeert te verbinden terwijl er al vijf apparaten verbonden zijn, wordt er een foutbericht weergegeven.  
Als een foutbericht wordt weergegeven, koppelt u een apparaat los dat de printer niet gebruikt en configureert u vervolgens de instellingen opnieuw.
- Apparaten die via Directe verbinding met de printer zijn verbonden, kunnen niet met elkaar communiceren.
- De firmware van de printer kan niet worden bijgewerkt bij gebruik van Directe verbinding.
- Als een apparaat met de printer is verbonden zonder dat een draadloze router wordt gebruikt en u het apparaat opnieuw met dezelfde verbindingmethode wilt installeren, dan moet u de verbinding met het apparaat eerst verbreken. Schakel de verbinding tussen het apparaat en de printer in het Wi-Fi-instellingenscherf uit.

## Tips voor de netwerkverbinding

---

- **Standaardnetwerkinstellingen**
- **Dezelfde printernaam wordt gedetecteerd**
- **Hiermee maakt u verbinding met een andere computer via een LAN/wijzigt u de verbinding van USB in LAN**
- **Netwerkinstellingen afdrukken**
- **Aanpassingsmethode voor Wi-Fi-verbinding**

## Standaardnetwerkinstellingen

### Standaardinstellingen voor LAN-verbinding

Item	Standaard
LAN inschakelen/uitschakelen	LAN uitschakelen
SSID	BJNPSETUP
Wi-Fi-beveiliging	Uitschakelen
<b>IP-adres (IP address) (IPv4)</b>	<b>Automat. instellen (Auto setup)</b>
<b>IP-adres (IP address) (IPv6)</b>	Automatisch instellen
<b>Printernaam instelln (Set printer name)*</b>	XXXXXXXXXXXX
<b>IPv6 in-/uitschak. (Enable/disable IPv6)</b>	<b>Inschakelen (Enable)</b>
<b>WSD activ./uitsch. (Enable/disable WSD)</b>	<b>Inschakelen (Enable)</b>
<b>Time-outinstelling (Timeout setting)</b>	<b>15 minuten (15 minutes)</b>
<b>Bonjour act./uitsch. (Enab./disab. Bonjour)</b>	<b>Inschakelen (Enable)</b>
Servicenaam	Canon TR4500 series
<b>LPR-instelling (LPR setting)</b>	<b>Actief (Active)</b>
<b>RAW-protocol (RAW protocol)</b>	<b>Actief (Active)</b>
<b>LLMNR</b>	<b>Actief (Active)</b>

('XX' staat voor alfanumerieke tekens.)

\* Standaardwaarde hangt af van de printer. Gebruik het bedieningspaneel als u de waarde wilt controleren.

■ [LAN-instellingen](#)

### Standaarden voor Draadloos direct

Item	Standaard
Netwerknaam (SSID) voor Draadloos direct	DIRECT-abXX-TR4500series *1
<b>App.naam Drl. direct (WL Direct dev. name)</b>	DIRECT-abXX-TR4500series *1
<b>Wachtwoord (Password)</b>	YYYYYYYYYYY *2
Beveiligingsmethode	<b>WPA2-PSK (AES)</b>
<b>Verzoek bevestigen (Confirm request)</b>	Weergegeven

\*1 'ab' wordt willekeurig toegewezen en 'XX' staat voor de laatste twee cijfers van het MAC-adres van de printer. (De waarde wordt opgegeven wanneer de printer de eerste keer wordt ingeschakeld.)

\*2 Het wachtwoord wordt automatisch opgegeven wanneer de printer de eerste keer wordt ingeschakeld.



## Dezelfde printernaam wordt gedetecteerd

Wanneer de printer tijdens de installatie wordt gedetecteerd, worden mogelijk meerdere printers met dezelfde naam weergegeven in het venster met detectieresultaten.

Selecteer een printer waarbij u de printerinstellingen vergelijkt met die in het venster met detectieresultaten.

- Voor Windows:

Controleer het MAC-adres of serienummer van de printer om op basis hiervan de juiste printer te selecteren.

- Voor macOS:

De printernamen worden weergegeven met het MAC-adres toegevoegd aan het einde ervan of als de printernaam die wordt gespecificeerd door Bonjour.

Let op indicaties zoals het MAC-adres, de printernaam die is gespecificeerd door Bonjour en het serienummer van de printer om de juiste printer te selecteren uit de weergegeven printers.

### »» Opmerking

- Het serienummer wordt mogelijk niet weergegeven in het resultatenschermb.

Als u het IP-adres en serienummer van de printer wilt controleren, drukt u de netwerkinstellingen af.

■ [Netwerkinstellingen afdrukken](#)

### »» Opmerking

- U kunt het serienummer controleren door het weer te geven op het LCD-schermb.

■ [Systeeminformatie](#)

## Hiermee maakt u verbinding met een andere computer via een LAN/wijzigt u de verbinding van USB in LAN

---

■ [Voor Windows:](#)

■ [Voor macOS:](#)

### Voor Windows:

Als u een computer wilt toevoegen die verbinding maakt met de printer in een LAN of als u de verbinding wilt wijzigen van USB in LAN, voert u de installatie uit met behulp van de installatie-cd-rom of vanaf de webpagina.

### Voor macOS:

Als u een extra computer wilt verbinden met de printer via een LAN of als u de verbinding wilt wijzigen van USB in LAN, voert u de installatie uit op de webpagina.

## Netwerkinstellingen afdrukken

Gebruik het bedieningspaneel om de huidige netwerkinstellingen van de printer af te drukken.

### »»» Belangrijk

- De afdruk van de netwerkinstellingen bevat belangrijke informatie over uw netwerk. Bewaar deze zorgvuldig.

1. [Controleer of de printer is ingeschakeld.](#)
2. [Plaats twee vellen normaal papier van A4- of Letter-formaat.](#)
3. Druk op de knop **Instellingen (Setup)**.  
Het scherm **Instellingenmenu (Setup menu)** verschijnt.
4. Selecteer **Apparaatinstellingen (Device settings)** en druk op de knop **OK**.
5. Selecteer **LAN-instellingen (LAN settings)** en druk op de knop **OK**.
6. Selecteer **LAN-details afdruk (Print LAN details)** en druk op de knop **OK**.

De informatie over de netwerkinstellingen wordt door de printer afgedrukt.

De volgende informatie over de netwerkinstelling van de printer wordt afgedrukt. (Sommige ingestelde waarden worden niet weergegeven, afhankelijk van de instellingen van de printer.)

Itemnummer	Item	Beschrijving	Instelling
1	Product Information	Productinformatie	–
1-1	Product Name	Productnaam	XXXXXXXX
1-2	ROM Version	ROM-versie	XXXXXXXX
1-3	Serial Number	Serienummer	XXXXXXXX
2	Network Diagnostics	Diagnostische netwerk- info	—
2-1	Diagnostic Result	Diagnostisch resultaat	XXXXXXXX
2-2	Result Codes	Resultaatcodes	XXXXXXXX
2-3	Result Code Details	Details resultaatcode	http://canon.com/ijnwt
3	Wireless LAN	Draadloos LAN	Enable/Disable
3-2	Infrastructure	Infrastructuur	Enable/Disable

3-2-1	Signal Strength	Signaalsterkte	0 tot 100 [%]
3-2-2	Link Quality	Verbindingkwaliteit	0 tot 100 [%]
3-2-3	Frequency	Frequentie	XX (GHz)
3-2-4	MAC Address	MAC-adres	XX:XX:XX:XX:XX:XX
3-2-5	Connection	Verbindingsstatus	Active/Inactive
3-2-6	SSID	SSID	Netwerknnaam (SSID) van het draadloos LAN
3-2-7	Channel	Kanaal	XX (1 t/m 13)
3-2-8	Encryption	Coderingsmethode	None/WEP/TKIP/AES
3-2-9	WEP Key Length	WEP-sleutellengte (bits)	Inactive/128/64
3-2-10	Authentication	Verificatiemethode	None/auto/open/shared/WPA-PSK/WPA2-PSK
3-2-11	TCP/IPv4	TCP/IPv4	Enable
3-2-12	IP Address	IP-adres (IP-address)	XXX.XXX.XXX.XXX
3-2-13	Subnet Mask	Subnetmasker	XXX.XXX.XXX.XXX
3-2-14	Default Gateway	Standaardgateway	XXX.XXX.XXX.XXX
3-2-15	TCP/IPv6	TCP/IPv6	Enable/Disable
3-2-16	Link Local Address	Lokaal adres koppeling	XXXX:XXXX:XXXX:XXXX XXXX:XXXX:XXXX:XXXX
3-2-17	Link Local Prefix Length	Lokale prefixlengte koppeling	XXX
3-2-18	Stateless Address1	Stateless adres 1	XXXX:XXXX:XXXX:XXXX XXXX:XXXX:XXXX:XXXX
3-2-19	Stateless Prefix Length1	Stateless prefixlengte 1	XXX
3-2-20	Stateless Address2	Stateless adres 2	XXXX:XXXX:XXXX:XXXX XXXX:XXXX:XXXX:XXXX
3-2-21	Stateless Prefix Length2	Stateless prefixlengte 2	XXX
3-2-22	Stateless Address3	Stateless adres 3	XXXX:XXXX:XXXX:XXXX XXXX:XXXX:XXXX:XXXX
3-2-23	Stateless Prefix Length3	Stateless prefixlengte 3	XXX

3-2-24	Stateless Address4	Stateless adres 4	XXXX:XXXX:XXXX:XXXX XXXX:XXXX:XXXX:XXXX
3-2-25	Stateless Prefix Length4	Stateless prefixlengte 4	XXX
3-2-26	Default Gateway1	Standaardgateway 1	XXXX:XXXX:XXXX:XXXX XXXX:XXXX:XXXX:XXXX
3-2-27	Default Gateway2	Standaardgateway 2	XXXX:XXXX:XXXX:XXXX XXXX:XXXX:XXXX:XXXX
3-2-28	Default Gateway3	Standaardgateway 3	XXXX:XXXX:XXXX:XXXX XXXX:XXXX:XXXX:XXXX
3-2-29	Default Gateway4	Standaardgateway 4	XXXX:XXXX:XXXX:XXXX XXXX:XXXX:XXXX:XXXX
3-2-33	IPsec	IPsec-instelling	Active
3-2-34	Security Protocol	Beveiligingsmethode	ESP/ESP & AH/AH
3-3	Wireless Direct	Bedieningsmodus voor Draadloos direct	Enable/Disable
3-3-1	MAC Address	MAC-adres	XX:XX:XX:XX:XX:XX
3-3-2	Connection	Verbindingsstatus	Active/Inactive
3-3-3	SSID	SSID	Netwerknnaam (SSID)van Draadloos direct
3-3-4	Password	Wachtwoord	Wachtwoord van Draadloos direct (10 alfanumerieke tekens)
3-3-5	Channel	Kanaal	3
3-3-6	Encryption	Coderingsmethode	AES
3-3-7	Authentication	Verificatiemethode	WPA2-PSK
3-3-8	TCP/IPv4	TCP/IPv4	Enable
3-3-9	IP Address	IP-adres (IP-address)	XXX.XXX.XXX.XXX
3-3-10	Subnet Mask	Subnetmasker	XXX.XXX.XXX.XXX
3-3-11	Default Gateway	Standaardgateway	XXX.XXX.XXX.XXX
3-3-12	TCP/IPv6	TCP/IPv6	Enable/Disable
3-3-13	Link Local Address	Lokaal adres koppeling	XXXX:XXXX:XXXX:XXXX XXXX:XXXX:XXXX:XXXX

3-3-14	Link Local Prefix Length	Lokale prefixlengte koppeling	XXX
3-3-15	IPsec	IPsec-instelling	Active
3-3-16	Security Protocol	Beveiligingsmethode	–
5	Other Settings	Overige instellingen	–
5-1	Printer Name	Printernaam	Printernaam (maximaal 15 alfanumerieke tekens)
5-2	Wireless Direct DevName	Apparaatnaam voor Draadloos direct	Apparaatnaam voor Draadloos direct (max. 32 alfanumerieke tekens)
5-4	WSD Printing	Instelling voor WSD af-drukken	Enable/Disable
5-5	WSD Timeout	Time-out	1/5/10/15/20 [min]
5-6	LPD Printing	Instelling voor LPD af-drukken	Enable/Disable
5-7	RAW Printing	Instelling voor RAW af-drukken	Enable/Disable
5-9	Bonjour	Bonjour-instelling	Enable/Disable
5-10	Bonjour Service Name	Bonjour-servicenaam	Bonjour-servicenaam (maximaal 52 alfanumerieke tekens)
5-11	LLMNR	LLMNR-instelling	Enable/Disable
5-12	SNMP	SNMP-instelling	Enable/Disable
5-14	DNS Server	DNS-serveradres automatisch verkrijgen	Auto/Manual
5-15	Primary Server	Adres van primaire server	XXX.XXX.XXX.XXX
5-16	Secondary Server	Adres van secundaire server	XXX.XXX.XXX.XXX
5-17	Proxy Server	Proxyserverinstelling	Enable/Disable
5-18	Proxy Address	Proxyadres	XXXXXXXXXXXXXXXXXXXXXXXX
5-19	Proxy Port	Specificatie proxypoort	1 tot 65535
5-20	Cert. Fingerprt(SHA-1)	Certificaatvingerafdruk (SHA-1)	xxxxxxxx xxxxxxxx xxxxxxxx xxxxxxxx xxxxxxxx
5-21	Cert. Fingerprt(SHA-256)	Certificaatvingerafdruk (SHA-256)	xxxxxxxx xxxxxxxx xxxxxxxx xxxxxxxx xxxxxxxx xxxxxxxx xxxxxxxx xxxxxxxx

('XX' staat voor alfanumerieke tekens.)

## Aanpassingsmethode voor Wi-Fi-verbinding

Voer een van onderstaande procedures uit om de methode voor verbinding met Wi-Fi te wijzigen (infrastructuur of Draadloos direct).

- **Voor Windows:**

- Voer de installatie opnieuw uit met behulp van de installatie-cd-rom of vanaf de webpagina.
- Selecteer instellingen in het scherm **Netwerkinstellingen (Network Settings)** in IJ Network Device Setup Utility.

### »»» **Belangrijk**

- Voordat u instellingen configureert met IJ Network Device Setup Utility, stelt u de modus Eenv. draadloos verbinden op de printer als volgt in.

1. [Controleer of de printer is ingeschakeld.](#)
2. Druk op de knop **Instellingen (Setup)**.  
Het scherm **Instellingenmenu (Setup menu)** verschijnt.
3. Selecteer **Instellingen Wi-Fi (Wi-Fi setup)** en druk op de knop **OK**.
4. Selecteer **Eenv. draadl. verb. (Easy Wi-Fi connect)** en druk op de knop **OK**.  
Volg de instructies op uw smartphone of tablet.
5. Als het bericht verschijnt dat de installatie is voltooid, drukt u op de knop **OK**.

- **Voor macOS:**

Voer de installatie opnieuw uit vanaf de webpagina.

## **IJ Network Device Setup Utility (macOS)**

---

- **IJ Network Device Setup Utility**
- **IJ Network Device Setup Utility starten**
- **Diagnose en herstel van de netwerkinstellingen**
- **Lijst van modellen die geen ondersteuning bieden voor de functie Diagnose en herstel**



## IJ Network Device Setup Utility

---

Wanneer er iets mis is met de verbinding, controleert IJ Network Device Setup Utility de instellingen van de printer en de computer waarop het programma is geïnstalleerd. Daarnaast herstelt IJ Network Device Setup Utility de status van de printer en de computer.

### »» Belangrijk

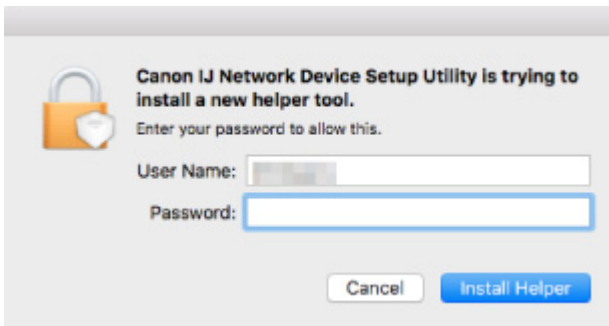
- Als u de printer wilt gebruiken via een LAN, dient u over de juiste apparatuur voor het type verbinding te beschikken, zoals een draadloze router of een LAN-kabel.
- Wanneer u IJ Network Device Setup Utility installeert, schakelt u de blokkeringsfunctie van de firewall uit.

## IJ Network Device Setup Utility starten

---

Start **Launchpad**, selecteer **Canon Utilities** en vervolgens IJ Network Device Setup Utility.

Wanneer u IJ Network Device Setup Utility start, wordt onderstaand venster weergegeven.



Voer het wachtwoord voor uw computer in en selecteer **Helper installeren (Install Helper)**. IJ Network Device Setup Utility start met diagnose en herstel van het netwerk.

- [Diagnose en herstel van de netwerkinstellingen](#)

## Diagnose en herstel van de netwerkinstellingen

IJ Network Device Setup Utility controleert en herstelt de computerinstellingen of de verbinding tussen de computer en de printer wanneer er een probleem optreedt (bijvoorbeeld wanneer een printer op het netwerk niet reageert).

### »»» Belangrijk

- Sommige modellen bieden geen ondersteuning voor de functie Diagnose en herstel.

Voor meer informatie:

- [Lijst van modellen die geen ondersteuning bieden voor de functie Diagnose en herstel](#)

IJ Network Device Setup Utility start bij het opstarten met de controle van de computerinstellingen. Voer de taken uit volgens de instructies op het scherm.

### »»» Opmerking

- Met deze functie worden de volgende items gecontroleerd:
  - of de computer is verbonden met de router
  - of de printer kan worden gevonden op het netwerk
  - of de signaalsterkte en de communicatiekwaliteit voldoende zijn (bij het gebruik van Wi-Fi)
  - of de instellingen van de printerpoort overeenkomen met de netwerkinstellingen

## Lijst van modellen die geen ondersteuning bieden voor de functie Diagnose en herstel

---

De volgende modellen bieden geen ondersteuning voor de functie "Diagnose en herstel" "(Diagnose and Repair)" van IJ Network Device Setup Utility.

- G4000 series
- PRO-500 series
- PRO-1000 series
- MB2100 series
- MB2700 series
- MB5100 series
- MB5400 series
- iB4000 series
- PRO-520
- PRO-540
- PRO-560
- PRO-540S
- PRO-560S
- PRO-2000
- PRO-4000
- PRO-6000
- PRO-4000S
- PRO-6000S
- TS9000 series
- TS8000 series
- TS6000 series
- TS5000 series
- MG3000 series
- E470 series

## **Omgaan met papier, originelen, FINE-cartridges, enz.**

---

- **Papier plaatsen**
- **Originelen plaatsen**
- **Een FINE-cartridge vervangen**

## Papier plaatsen

---

- **Normaal papier plaatsen**
- **Fotopapier plaatsen**
- **Enveloppen plaatsen**

## Normaal papier plaatsen

U kunt normaal papier plaatsen.

### »»» Belangrijk

- Als u normaal papier voor een proefafdruk in een formaat van 13 x 18 cm (5 x 7 inch) of kleiner knipt, kan dit papierstoringen veroorzaken.

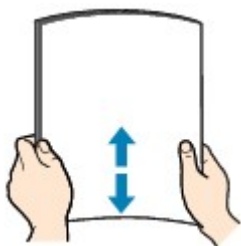
### »»» Opmerking

- U kunt normaal kopieerpapier of Canon Red Label Superior WOP111/Canon Océ Office Colour Paper SAT213 gebruiken.

Zie [Ondersteunde mediumtypen](#) voor het paginaformaat en het papiergewicht dat u kunt gebruiken voor deze printer.

### 1. Bereid het papier voor.

Lijn de randen van het papier uit. Als de randen van het papier zijn omgekruld, maakt u deze plat.



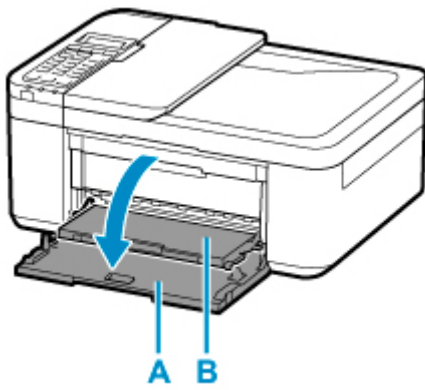
### »»» Opmerking

- Lijn de randen van het papier netjes uit voordat u het papier plaatst. Als u dit niet doet, kan het papier vastlopen.
- Als het papier gekruld is, buigt u de gekrulde hoeken in de tegenovergestelde richting naar elkaar toe totdat het papier plat is.

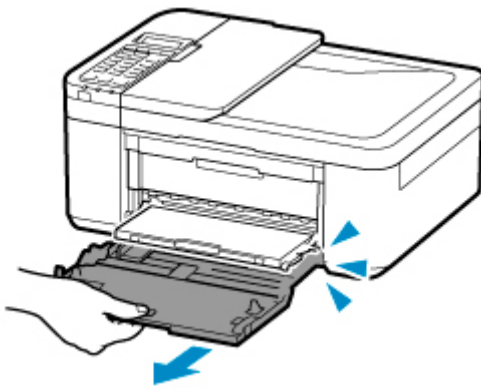
Zie **Controle 3** in [Papier vertoont vlekken / Papieroppervlak vertoont krassen](#) voor meer informatie over het herstellen van gekruld papier.

### 2. Open voorzichtig de voorklep (A).

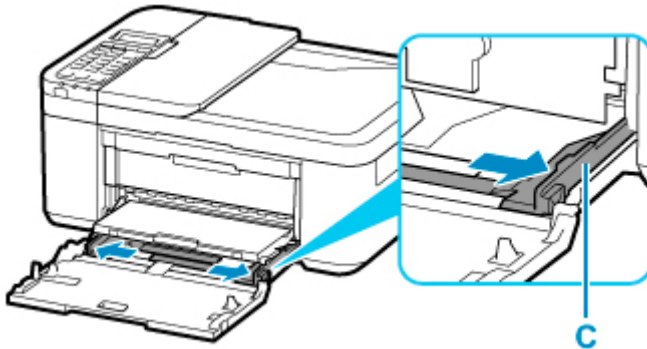
De papieruitvoerlade (B) wordt geopend.



3. Pak het handgreponderdeel van de voorklep vast en trek de cassette zo ver mogelijk naar buiten.



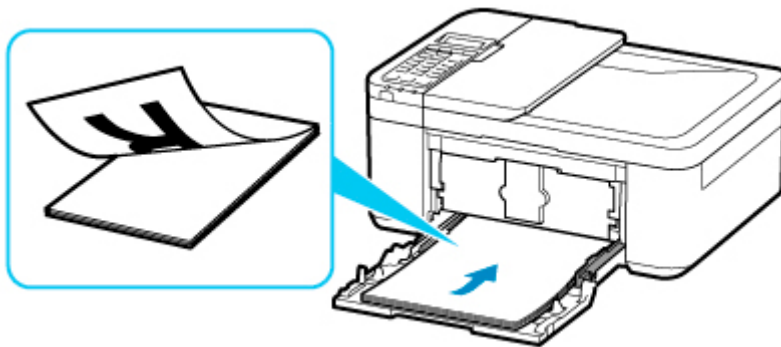
4. Gebruik de rechter papiergeleider (C) om beide papiergeleiders helemaal open te schuiven.



5. Plaats de papierstapel in de lengterichting MET DE AFDRUKZIJDE NAAR BENEDEN in het midden van de cassette.

Duw de papierstapel helemaal tegen de achterzijde van de cassette.

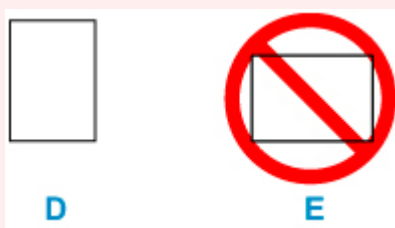




\* In de bovenstaande afbeelding ziet u de printer met de papieruitvoerlade omhoog.

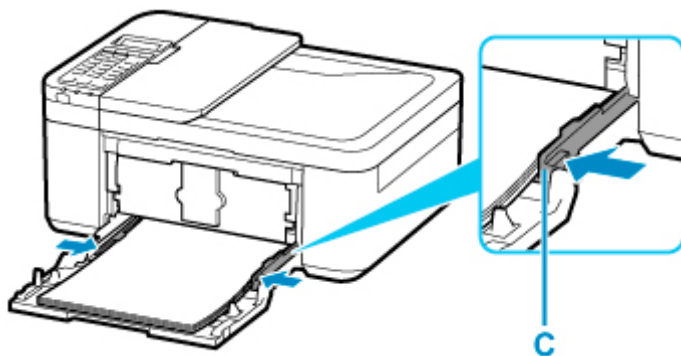
### »»» **Belangrijk**

- Plaats papier altijd in de lengterichting (D). Wanneer u papier in de breedterichting plaatst (E), kan het papier vastlopen.



6. Verschuif de rechter papiergeleider (C) om de papiergeleiders tegen beide zijden van de papierstapel te schuiven.

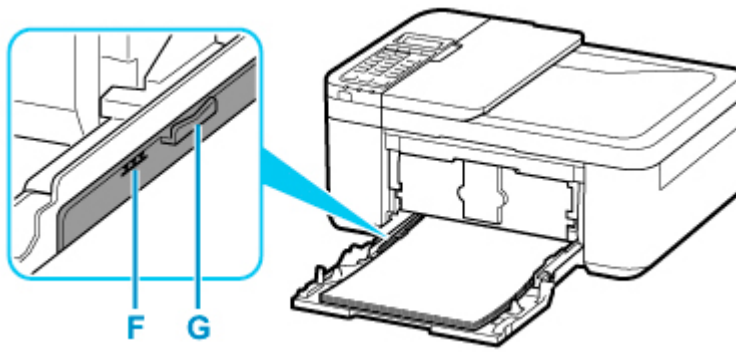
Schuif de papiergeleiders niet te hard tegen het papier. Dan wordt het papier misschien niet goed ingevoerd.



\* In de bovenstaande afbeelding ziet u de printer met de papieruitvoerlade omhoog.

### »»» **Opmerking**

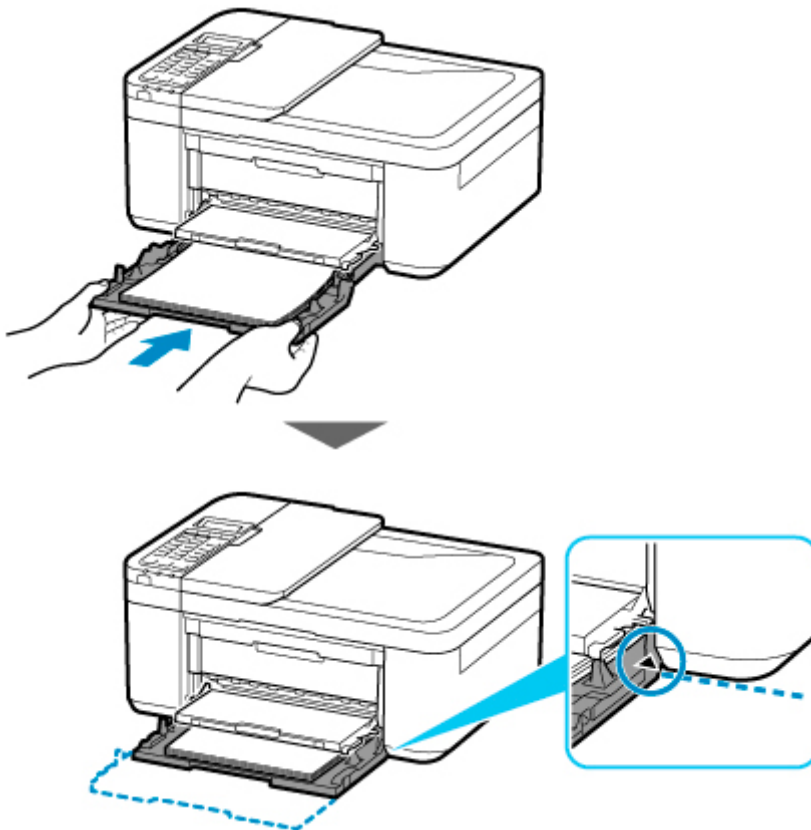
- Plaats het papier niet hoger dan de markering voor de maximumcapaciteit (F).
- Zorg dat de papierstapel lager is dan de tabs (G) van de papiergeleiders.



\* In de bovenstaande afbeelding ziet u de printer met de papieruitvoerlade omhoog.

7. Pak de rechter- en linkerkant van de voorklep vast en duw de cassette terug totdat de pijl (▶) op de voorklep samenvalt met de rand van de printer.

Nadat u de cassette correct hebt teruggeduwd, wordt het registratiescherm voor papiergegevens weergegeven op het LCD-scherm.



8. Druk op de knop **OK**.

Register the cassette pa  
[OK]Next

9. Gebruik de knop ◀ of ▶ om het formaat van het geplaatste papier in de cassette te selecteren en druk daarna op de knop **OK**.

Size: ◀ \*A4 ▶  
Type: \*PlusGlossyII ▶

### »»» Opmerking

- Een \* (sterretje) op het LCD-scherm geeft de huidige instelling aan.

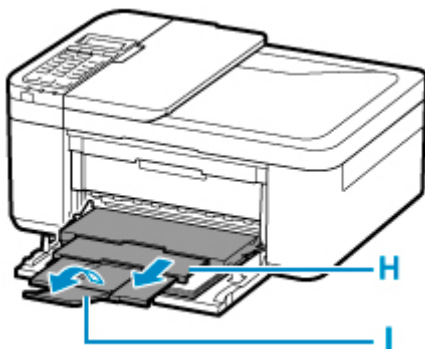
10. Gebruik de knop ◀ ▶ om **Norm. papier (Plain paper)** te selecteren en druk daarna op de knop **OK**.

Size: \*A4  
Type: Plain paper ▶

Volg de aanwijzingen van meldingen op het scherm om de papiergegevens op te slaan.

11. Trek de papieruitvoersteun (H) uit en sluit vervolgens de papieruitvoerbode.

12. Open het verlengstuk van de uitvoerbode (I).



### »»» Opmerking

- Er zijn verschillende soorten papier, zoals papier met een speciale coating waarop foto's met een optimale kwaliteit kunnen worden afgedrukt en papier dat geschikt is voor documenten. Voor elk mediumtype zijn er vooraf gedefinieerde instellingen (de manier waarop inkt wordt gebruikt en gespoten, de afstand vanaf de spuitopeningen enz.), waarmee u afdrucken met een optimale beeldkwaliteit op dat mediumtype kunt maken. Onjuiste papierinstellingen kunnen ook leiden tot afdrukk kleuren van slechte kwaliteit of tot krassen op de afdruk. Als de afdruk vlekken of ongelijkmatige kleuren vertoont, verhoogt u de instelling voor de afdrukkwaliteit en probeert u het opnieuw.
- Om onjuiste afdrucken te voorkomen, biedt deze printer een functie die detecteert of de gegevens die zijn ingesteld voor het geplaatste papier, overeenkomen met de papierinstellingen. Selecteer de papierinstellingen in overeenstemming met de papiergegevens voordat u gaat afdrucken. Als deze functie is ingeschakeld, wordt een foutbericht weergegeven als deze instellingen niet overeenkomen om zo onjuiste afdrucken te voorkomen. Als dit foutbericht wordt weergegeven, controleert en corrigeert u de papierinstellingen.

## Fotopapier plaatsen

U kunt fotopapier plaatsen.

### »»» Belangrijk

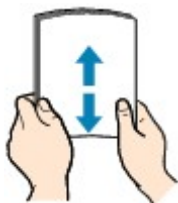
- Als u normaal papier voor een proefafdruk in een formaat van 13 x 18 cm (5 x 7 inch) of kleiner knipt, kan dit papierstoringen veroorzaken.

### »»» Opmerking

- Wij raden aan om origineel fotopapier van Canon te gebruiken voor het afdrukken van foto's. Raadpleeg [Ondersteunde mediumtypen](#) voor meer informatie over origineel Canon-papier.

#### 1. Bereid het papier voor.

Lijn de randen van het papier uit. Als de randen van het papier zijn omgekruld, maakt u deze plat.



### »»» Opmerking

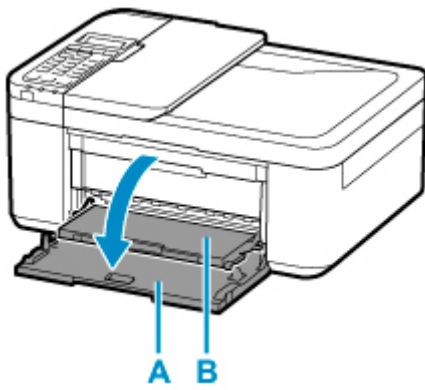
- Lijn de randen van het papier netjes uit voordat u het papier plaatst. Als u dit niet doet, kan het papier vastlopen.
- Als het papier gekruld is, buigt u de gekrulde hoeken in de tegenovergestelde richting naar elkaar toe totdat het papier plat is.

Zie **Controle 3** in [Papier vertoont vlekken / Papieroppervlak vertoont krassen](#) voor meer informatie over het herstellen van gekruld papier.

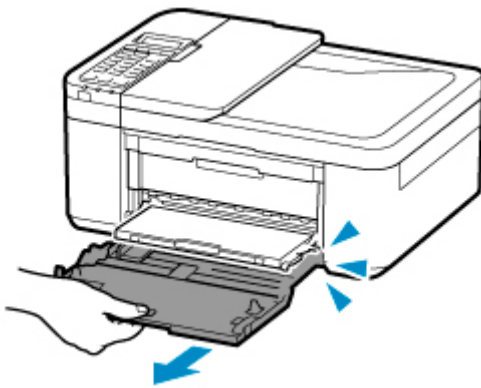
- Als u Photo Paper Plus Halfglans SG-201 gebruikt, plaatst u telkens één vel papier ook al is het gekruld. Als u het papier oprolt om het plat te maken, kan dit scheuren in het oppervlak van het papier veroorzaken en de afdrukkwaliteit verslechteren.

#### 2. Open voorzichtig de voorklep (A).

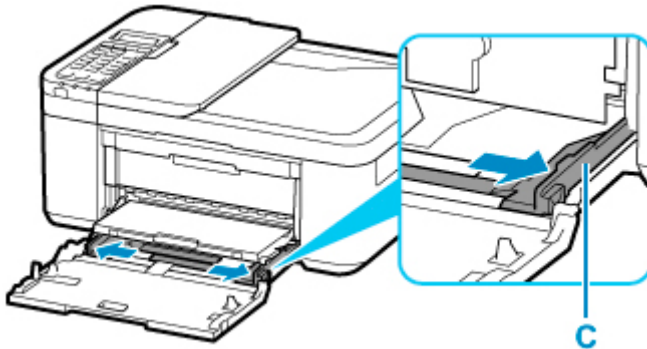
De papieruitvoerbode (B) wordt geopend.



3. Pak het handgreeponderdeel van de voorklep vast en trek de cassette zo ver mogelijk naar buiten.

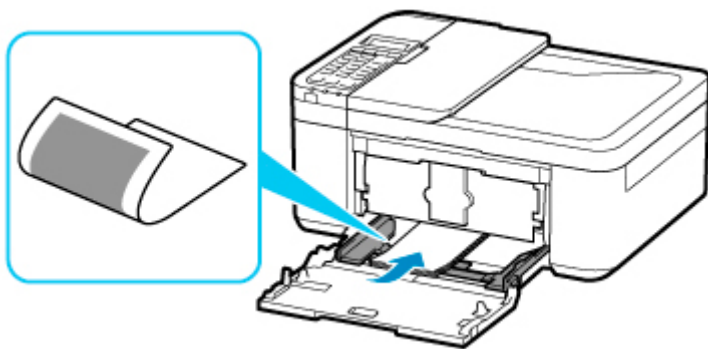


4. Gebruik de rechter papiergeleider (C) om beide papiergeleiders helemaal open te schuiven.



5. Plaats de papierstapel in de lengterichting MET DE AFDRUKZIJDE NAAR BENEDEN in het midden van de cassette.

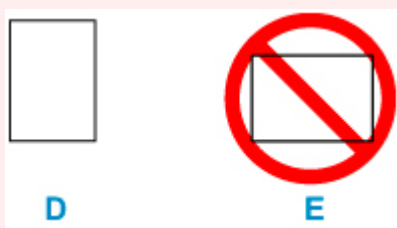
Duw de papierstapel helemaal tegen de achterzijde van de cassette.



\* In de bovenstaande afbeelding ziet u de printer met de papieruitvoerlade omhoog.

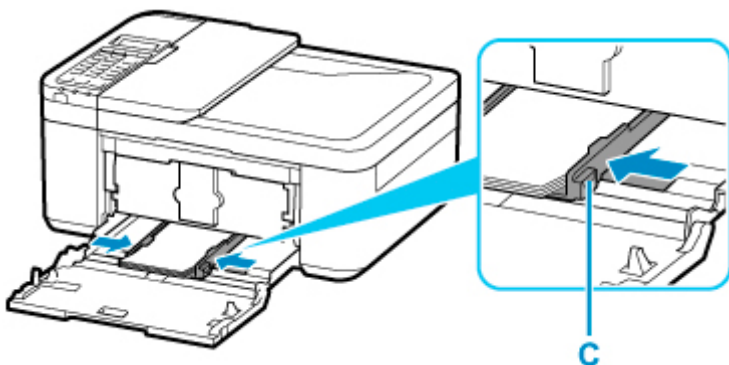
### »»» **Belangrijk**

- Plaats papier altijd in de lengterichting (D). Wanneer u papier in de breedterichting plaatst (E), kan het papier vastlopen.



6. Verschuif de rechter papiergeleider (C) om de papiergeleiders tegen beide zijden van de papierstapel te schuiven.

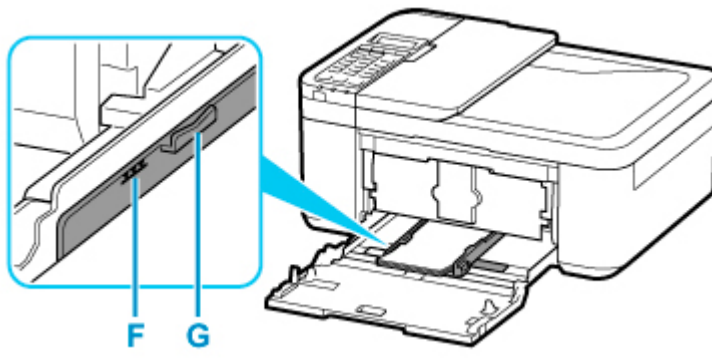
Schuif de papiergeleiders niet te hard tegen het papier. Dan wordt het papier misschien niet goed ingevoerd.



\* In de bovenstaande afbeelding ziet u de printer met de papieruitvoerlade omhoog.

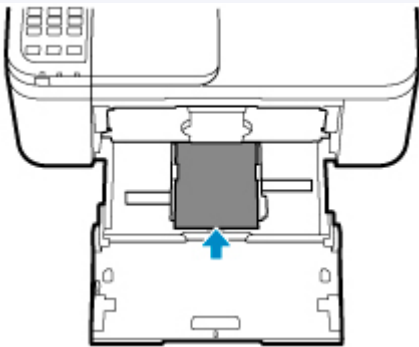
### »»» **Opmerking**

- Plaats het papier niet hoger dan de markering voor de maximumcapaciteit (F).
- Zorg dat de papierstapel lager is dan de tabs (G) van de papiergeleiders.



\* In de bovenstaande afbeelding ziet u de printer met de papieruitvoerlande omhoog.

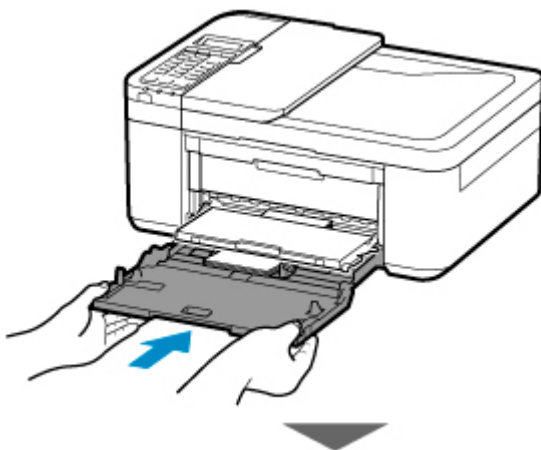
- Plaats papier van klein formaat, zoals 10 x 15 cm (4 x 6 inch), door dit helemaal tegen de achterkant van de cassette te duwen.

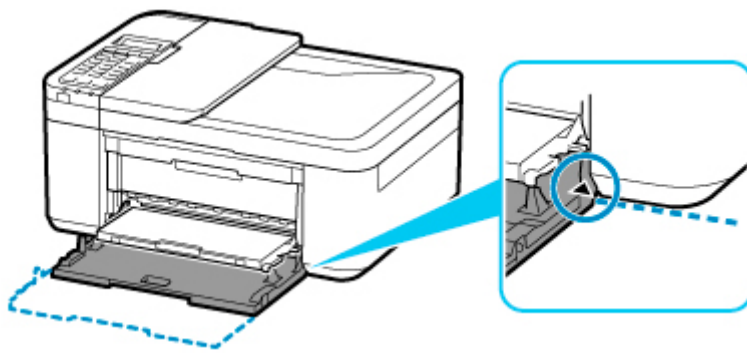


\* In de bovenstaande afbeelding ziet u de printer met de papieruitvoerlande omhoog.

7. Pak de rechter- en linkerkant van de voorklep vast en duw de cassette terug totdat de pijl (▶) op de voorklep samenvalt met de rand van de printer.

Nadat u de cassette goed hebt teruggeduwd, laat de printer een elektronisch geluid horen en wordt het registratiescherm voor papiergegevens weergegeven op het LCD-scherm.





8. Druk op de knop **OK**.

Register the cassette pa  
[OK]Next

9. Gebruik de knop ◀ of ▶ om het formaat van het geplaatste papier in de cassette te selecteren en druk daarna op de knop **OK**.

Size: ◀ KG/4"x6" ▶  
Type: \*Plain paper

### ▶▶▶ Opmerking

- Een \* (sterretje) op het LCD-scherm geeft de huidige instelling aan.

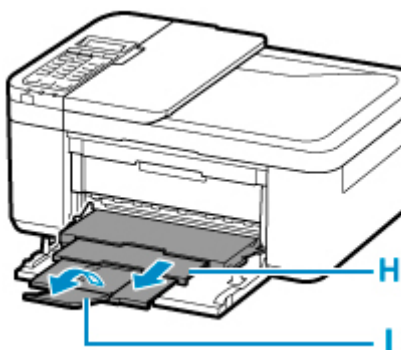
10. Gebruik de knop ◀ ▶ om het type van het geplaatste papier in de cassette te selecteren en druk daarna op de knop **OK**.

Size: KG/4"x6"  
Type: ◀ PlusGlossyII ▶

Volg de aanwijzingen van meldingen op het scherm om de papiergegevens op te slaan.

11. Trek de papieruitvoersteun (H) uit en sluit vervolgens de papieruitvoerbode.

12. Open het verlengstuk van de uitvoerbode (I).





## »» Opmerking

- Er zijn verschillende soorten papier, zoals papier met een speciale coating waarop foto's met een optimale kwaliteit kunnen worden afgedrukt en papier dat geschikt is voor documenten. Voor elk mediumtype zijn er vooraf gedefinieerde instellingen (de manier waarop inkt wordt gebruikt en gespoten, de afstand vanaf de spuitopeningen enz.), waarmee u afdrucken met een optimale beeldkwaliteit op dat mediumtype kunt maken. Onjuiste papierinstellingen kunnen ook leiden tot afdrukk kleuren van slechte kwaliteit of tot krassen op de afdruk. Als de afdruk vlekken of ongelijkmatige kleuren vertoont, verhoogt u de instelling voor de afdrukkwaliteit en probeert u het opnieuw.
- Om onjuiste afdrucken te voorkomen, biedt deze printer een functie die detecteert of de gegevens die zijn ingesteld voor het geplaatste papier, overeenkomen met de papierinstellingen. Selecteer de papierinstellingen in overeenstemming met de papiergegevens voordat u gaat afdrucken. Als deze functie is ingeschakeld, wordt een foutbericht weergegeven als deze instellingen niet overeenkomen om zo onjuiste afdrucken te voorkomen. Als dit foutbericht wordt weergegeven, controleert en corrigeert u de papierinstellingen.

## Enveloppen plaatsen

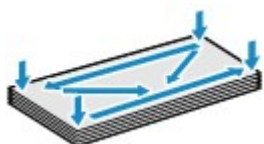
Het adres wordt automatisch geroteerd en afgedrukt aan de hand van de richting van de envelop, zoals opgegeven op de computer.

### »»» Belangrijk

- Afdrukken van enveloppen vanuit het bedieningspaneel wordt niet ondersteund.
- De volgende enveloppen kunt u niet gebruiken. De enveloppen kunnen in de printer vast blijven zitten of ertoe leiden dat de printer niet goed meer functioneert.
  - Enveloppen met een reliëf of een behandeld oppervlak
  - Enveloppen met een dubbele klep
  - Enveloppen waarvan de lijmkleppen al vochtig zijn gemaakt en plakken

#### 1. Bereid enveloppen voor.

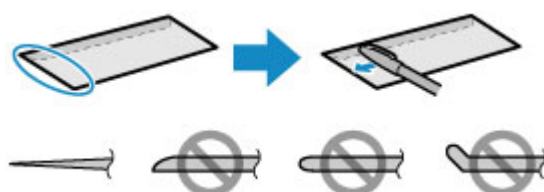
- Druk de hoeken en randen van de enveloppen omlaag om deze zo plat mogelijk te maken.



- Als de enveloppen gekruld zijn, houdt u de tegenoverliggende hoeken vast en buigt u deze voorzichtig in de tegengestelde richting.



- Als de klep van de envelop is gevouwen, maakt u deze plat.
- Gebruik een pen om de bovenrand van de envelop in de invoerrichting plat te strijken en de vouw scherper te maken.



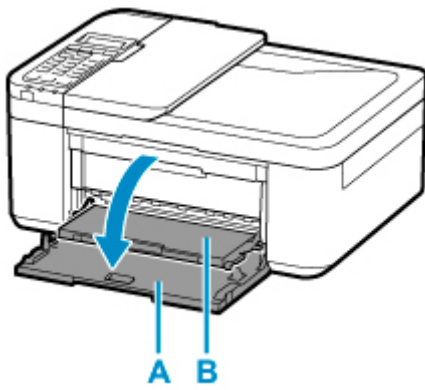
Hierboven ziet u een zijaanzicht van de bovenrand van de envelop.

### »»» Belangrijk

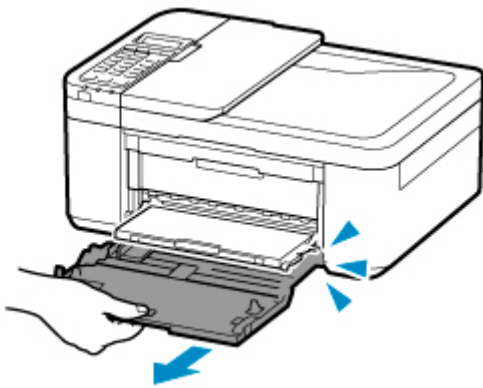
- De enveloppen kunnen vastlopen in de printer als ze niet plat zijn of als de hoeken niet zijn uitgelijnd. Zorg ervoor dat het papier niet meer dan 3 mm (0,12 inch) is opgekruld of opgebold.

#### 2. Open voorzichtig de voorklep (A).

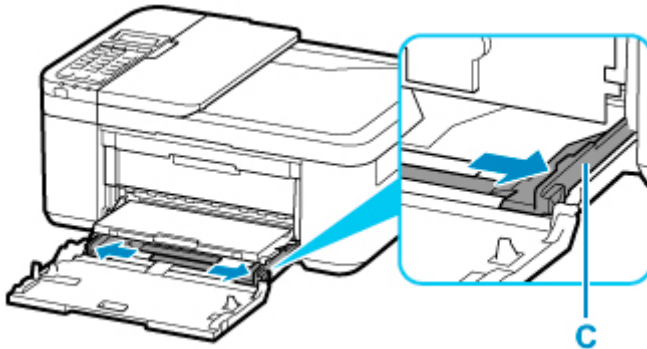
De papieruitvoerbode (B) wordt geopend.



3. Pak het handgreeponderdeel van de voorklep vast en trek de cassette zo ver mogelijk naar buiten.



4. Gebruik de rechter papiergeleider (C) om beide papiergeleiders helemaal open te schuiven.

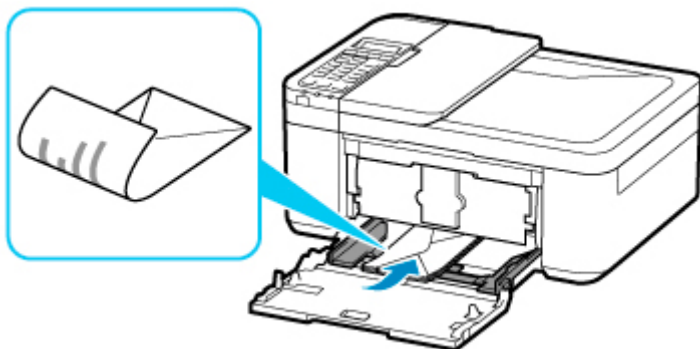


5. Plaats de enveloppen in het midden van de cassette MET DE AFDRUKZIJDE NAAR BENEDEN.

Vouw de klep van de envelop en plaats de envelop in de lengterichting met de adreszijde omlaag gericht.



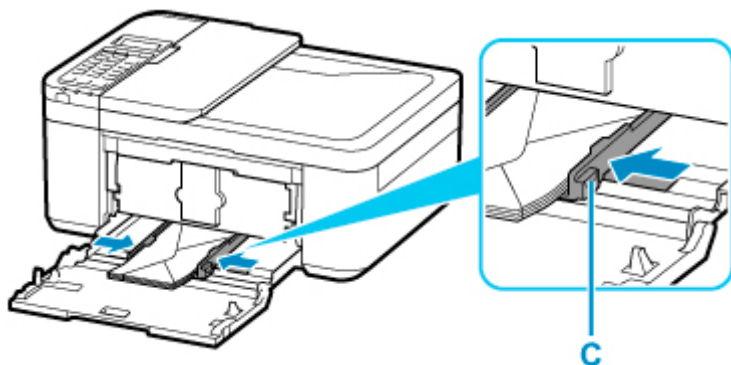
Duw de enveloppen helemaal tegen de achterzijde van de cassette. Er kunnen maximaal 5 enveloppen tegelijk worden geplaatst.



\* In de bovenstaande afbeelding ziet u de printer met de papieruitvoerlande omhoog.

6. Verschuif de rechterpapiergeleider (C) om beide papiergeleiders tegen beide zijden van de enveloppen te schuiven.

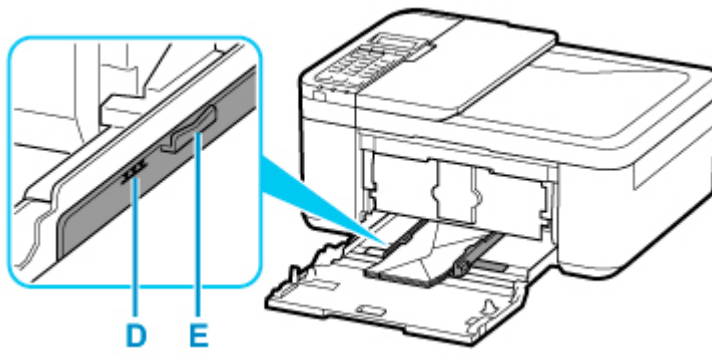
Schuif de papiergeleiders niet te hard tegen de enveloppen. De enveloppen worden dan misschien niet goed ingevoerd.



\* In de bovenstaande afbeelding ziet u de printer met de papieruitvoerlande omhoog.

### ►► Opmerking

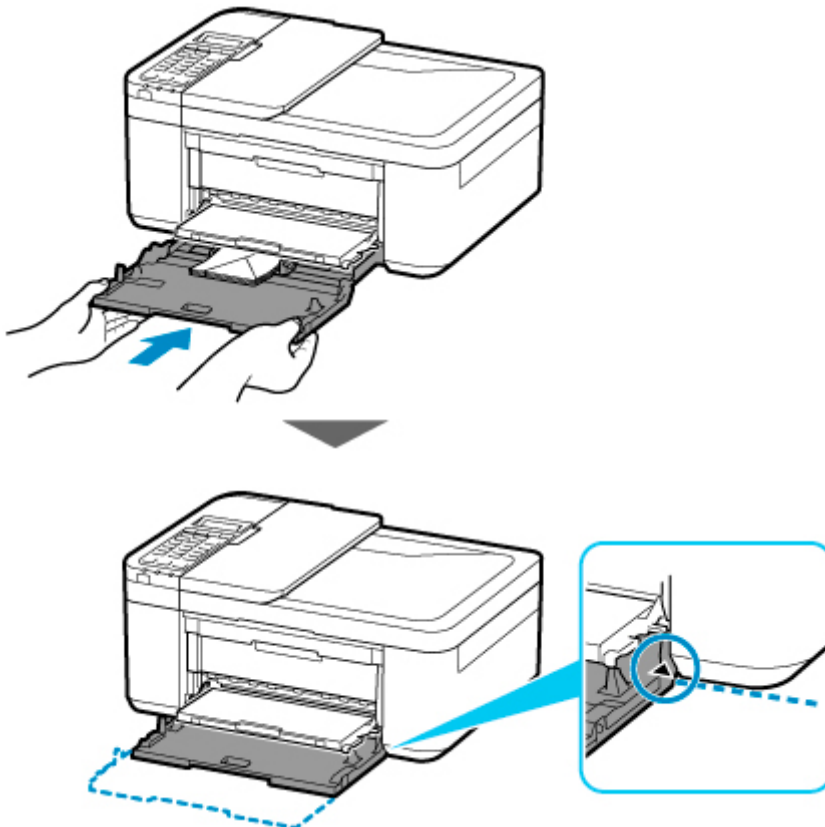
- Plaats de enveloppen niet hoger dan de markering voor de maximumcapaciteit (D).
- Zorg dat de stapel enveloppen lager is dan de tabs (E) van de papiergeleiders.



\* In de bovenstaande afbeelding ziet u de printer met de papieruitvoerbode omhoog.

7. Pak de rechter- en linkerkant van de voorklep vast en duw de cassette terug totdat de pijl (▶) op de voorklep samenvalt met de rand van de printer.

Nadat u de cassette correct hebt teruggeduwd, wordt het registratiescherm voor papiergegevens weergegeven op het LCD-scherm.



8. Druk op de knop **OK**.

Register the cassette pa  
[OK]Next

9. Gebruik de knop ◀ of ▶ om het formaat van de geplaatste enveloppen in de cassette te selecteren en druk daarna op de knop **OK**.

Size: ◀ Envelope DL ▶  
Type: \*Plain paper

### ▶▶▶ Opmerking

- Een \* (sterretje) op het LCD-scherm geeft de huidige instelling aan.

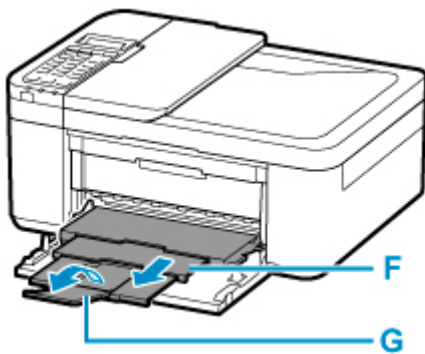
10. Gebruik de knop ◀ ▶ om **Envelop (Envelope)** te selecteren en druk daarna op de knop **OK**.

Size: Envelope DL  
Type: ◀ Envelope ▶

Volg de aanwijzingen van meldingen op het scherm om de papiergegevens op te slaan.

11. Trek de papieruitvoersteun (F) uit en sluit vervolgens de papieruitvoerbode.

12. Open het verlengstuk van de uitvoerbode (G).



### ▶▶▶ Opmerking

- Om onjuiste afdrucken te voorkomen, biedt deze printer een functie die detecteert of de gegevens die zijn ingesteld voor het geplaatste papier, overeenkomen met de papierinstellingen. Selecteer de papierinstellingen in overeenstemming met de papiergegevens voordat u gaat afdrucken. Als deze functie is ingeschakeld, wordt een foutbericht weergegeven als deze instellingen niet overeenkomen om zo onjuiste afdrucken te voorkomen. Als dit foutbericht wordt weergegeven, controleert en corrigeert u de papierinstellingen.

## **Originelen plaatsen**

---

- **Waar moeten originelen worden geplaatst?**
- **Originelen op de plaat plaatsen**
- **Documenten in de ADF (automatische documentinvoer) plaatsen**
- **Plaatsing op basis van gebruik**
- **Ondersteunde originelen**

## Waar moeten originelen worden geplaatst?

U kunt originelen op twee locaties in de printer plaatsen: de plaat en de ADF (automatische documentinvoer).

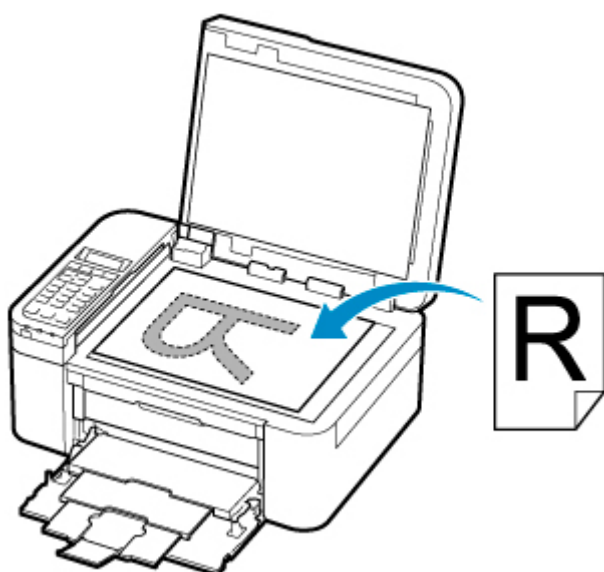
Selecteer de positie waar u het origineel wilt plaatsen op basis van het formaat, type of de methode van gebruik.

### Opmerking

- Zie hieronder voor meer informatie over de ondersteunde originelen.

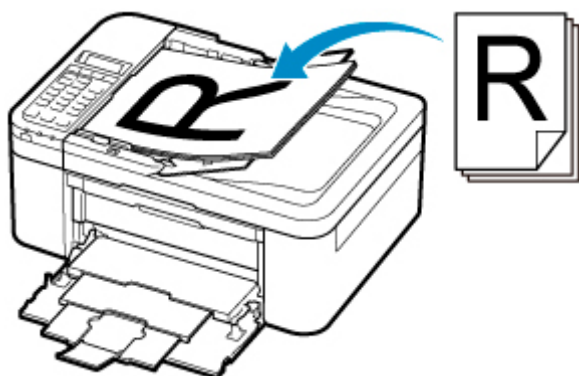
■ [Ondersteunde originelen](#)

## Documenten, foto's of boeken op de plaat plaatsen



## Twee of meer documentvellen met hetzelfde formaat en dezelfde dikte in de ADF plaatsen

U kunt ook een afzonderlijk documentvel in de ADF plaatsen.



### Opmerking

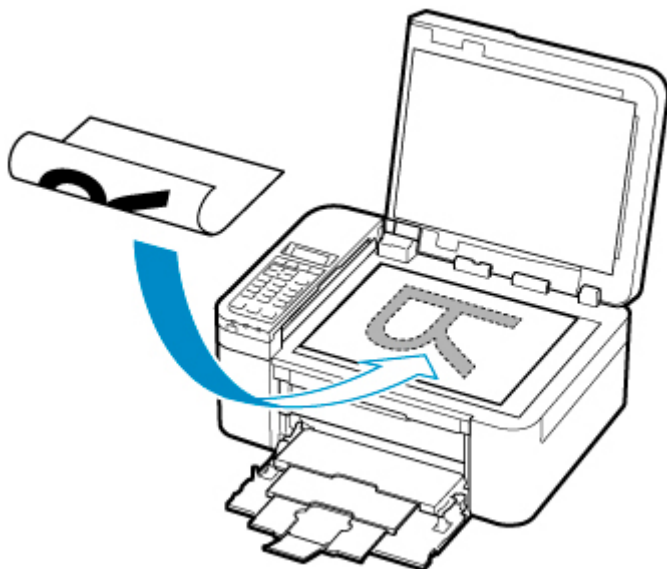
- Als u het origineel met optimale kwaliteit wilt scannen, plaatst u het op de plaat.



## Originelen op de plaat plaatsen

1. Open de documentklep.
2. Plaats het origineel MET DE TE SCANNEN ZIJDE NAAR BENEDEN op de plaat.

- [Plaatsing op basis van gebruik](#)
- [Ondersteunde originelen](#)



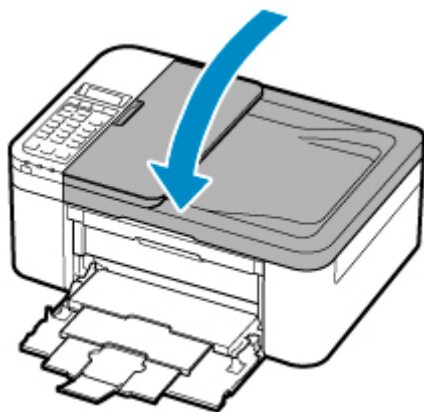
### »»» Belangrijk

- Let op het volgende wanneer u het origineel op de plaat legt.

Als u het volgende niet in acht neemt, kan er een storing optreden in de scanner of kan de glasplaat breken.

- Plaats geen voorwerpen die zwaarder zijn dan 2,0 kg (4,4 lb) op de glasplaat.
- Oefen geen druk van meer dan 2,0 kg (4,4 lb) uit op de glasplaat, bijvoorbeeld bij het aandrukken van het origineel.

3. Sluit de documentklep voorzichtig.



## **»» Belangrijk**

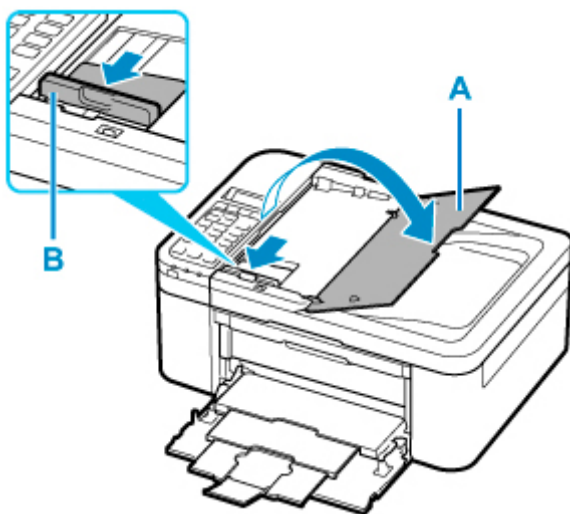
- Let erop dat u de documentklep sluit nadat u het origineel op de plaat hebt geplaatst, voordat u begint met kopiëren, faxen of scannen.

## Documenten in de ADF (automatische documentinvoer) plaatsen

### »»» Opmerking

- Als u een document met optimale kwaliteit wilt scannen, plaatst u het op de plaat.

1. Controleer of alle originelen van de plaat zijn verwijderd.
2. Open de documentlade (A).
3. Schuif de papiergeleiders (B) helemaal open.



4. Plaats het document MET DE TE SCANNEN ZIJDE OMHOOG in de documentlade.

Duw het document zo ver mogelijk naar binnen.

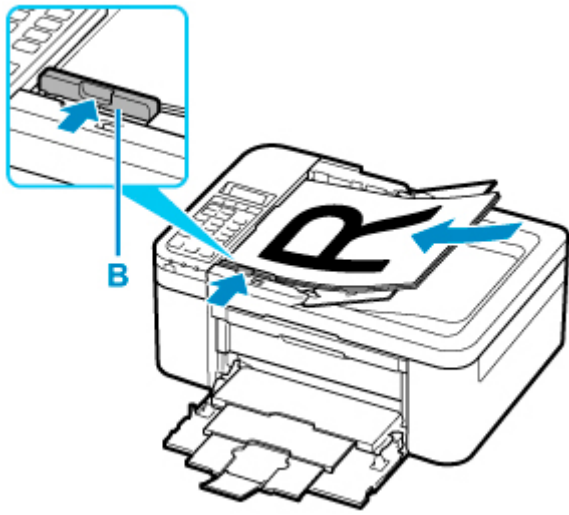
### »»» Opmerking

- Zie hieronder voor meer informatie over de ondersteunde originelen.

■ [Ondersteunde originelen](#)



5. Pas de documentgeleider (B) aan de breedte van het document aan.

Schuif de documentgeleider niet te hard tegen het document. De documenten worden dan mogelijk niet goed ingevoerd.



## Plaatsing op basis van gebruik

Plaats het origineel op de juiste positie op basis van de functie die u wilt gebruiken. Als u het origineel niet correct plaatst, wordt het mogelijk niet juist gescand.


Originelen	Functie	Plaatsing
Tijdschriften, kranten en documenten	<b>Kopiëren of faxen</b>	 <a href="#">Het origineel uitgelijnd met de positiemarkering plaatsen</a>
	<b>Scannen door automatisch het type en formaat van het origineel te detecteren</b> Als u scant via het bedieningspaneel, drukt u op de knop <b>SCANNEN (SCAN)</b> en selecteert u <b>Automatische scan (Auto scan)</b> bij <b>Documenttype (Document type)</b> .	
	<b>Scannen door een standaardformaat (A4, Letter, enzovoort) op te geven</b> Als u scant via het bedieningspaneel, drukt u op de knop <b>SCANNEN (SCAN)</b> , selecteert u <b>Document</b> of <b>Foto (Photo)</b> bij <b>Documenttype (Document type)</b> en geeft u een standaardformaat (A4, Letter, enzovoort) op voor <b>Scanformaat (Scan size)</b> .	
Foto's, ansichtkaarten, visitekaartjes en discs (BD's/dvd's/cd's)	<b>Eén origineel scannen</b> Als u scant via het bedieningspaneel, volgt u onderstaande instructies. <ul style="list-style-type: none"> <li>• Druk op de knop <b>SCANNEN (SCAN)</b> en selecteer <b>Automatische scan (Auto scan)</b> bij <b>Documenttype (Document type)</b>.</li> <li>• Druk op de knop <b>SCANNEN (SCAN)</b>, selecteer <b>Foto (Photo)</b> bij <b>Documenttype (Document type)</b> en geef vervolgens <b>Auto scan(A) -Enkel (Auto scan(A) -Singl)</b> op bij <b>Scanformaat (Scan size)</b>.</li> </ul>	 <a href="#">Slechts één origineel in het midden van de plaat plaatsen</a>
	<b>Twee of meer originelen scannen</b> Als u scant via het bedieningspaneel, volgt u onderstaande instructies. <ul style="list-style-type: none"> <li>• Druk op de knop <b>SCANNEN (SCAN)</b> en selecteer <b>Automatische scan (Auto scan)</b> bij <b>Documenttype (Document type)</b>.</li> <li>• Druk op de knop <b>SCANNEN (SCAN)</b>, selecteer <b>Foto (Photo)</b> bij <b>Documenttype (Document type)</b> en geef vervol-</li> </ul>	

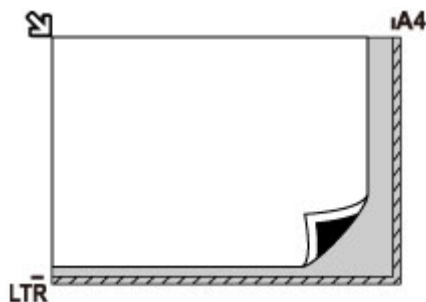
gens **Auto scan(A) -Multi** op bij **Scan-  
formaat (Scan size)**.

## ►► Opmerking

- Zie hieronder voor meer informatie over het scannen vanaf de computer en hoe u originelen moet plaatsen.
  - Voor Windows:
    - [Scannen vanaf een computer \(Windows\)](#)
  - Voor macOS:
    - [Scannen vanaf een computer \(macOS\)](#)

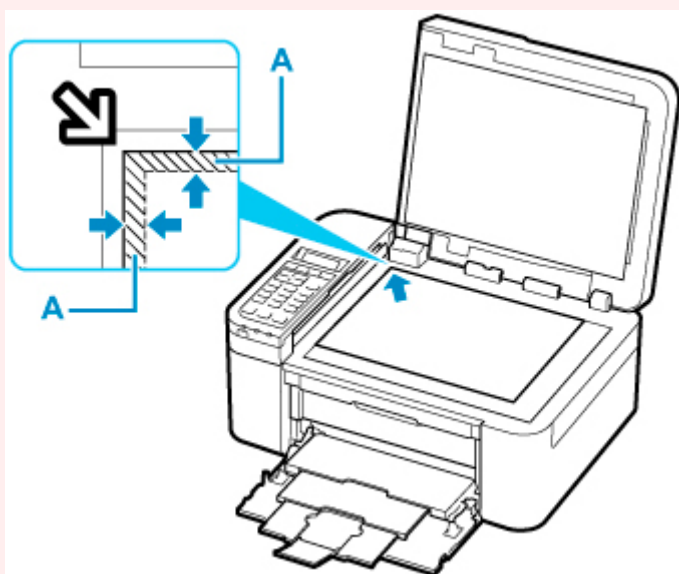
## ■ Het origineel uitgelijnd met de positiemarkering plaatsen

Plaats het origineel MET DE TE SCANNEN ZIJDE NAAR BENEDEN op de plaat en lijn het uit met de positiemarkering . Delen die op het diagonaal gestreepte gebied zijn geplaatst kunnen niet worden gescand.



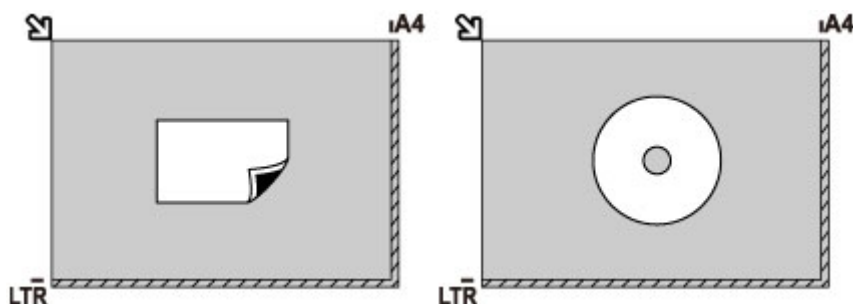
## ►► Belangrijk

- De printer kan het gestreepte gedeelte (A) (1 mm (0,04 inch) vanaf de randen van de glasplaat) niet scannen.



## Slechts één origineel in het midden van de plaat plaatsen

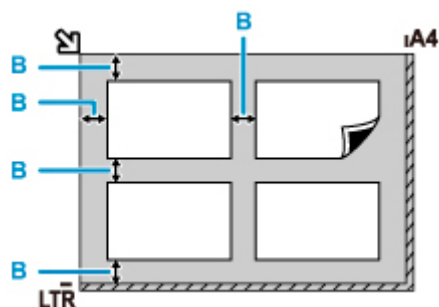
Plaats het origineel MET DE TE SCANNEN ZIJDE NAAR BENEDEN, waarbij u 1 cm (0,40 inch) of meer ruimte vrij laat tot de randen (schuin gestreept gebied) van de plaat. Delen die op het diagonaal gestreepte gebied zijn geplaatst kunnen niet worden gescand.



## Twee of meer originelen plaatsen op de plaat

Plaats de originelen MET DE TE SCANNEN ZIJDE NAAR BENEDEN. Houd een ruimte van 1 cm (0,40 inch) of meer vrij tussen de randen (schuin gestreept gebied) van de plaat en de originelen, en tussen de originelen. Delen die op het diagonaal gestreepte gebied zijn geplaatst kunnen niet worden gescand.

U kunt maximaal 12 items plaatsen.



B: Meer dan 1 cm (0,40 inch)

### Opmerking

- De functie voor het corrigeren van scheve originelen corrigeert automatisch originelen die onder een hoek van maximaal 10 graden zijn geplaatst. Scheve foto's met een lange zijde van 180 mm (7,1 inch) of meer kunnen niet worden gecorrigeerd.
- Foto's die niet rechthoekig zijn of een afwijkende vorm hebben (zoals uitgeknipte foto's) worden mogelijk niet goed gescand.

## Ondersteunde originelen

### Plaat

Item	Details
Typen originelen	<ul style="list-style-type: none"><li>• Tekstdocumenten, tijdschriften of kranten</li><li>• Afgedrukte foto, Ansichtkaart, visitekaartje of schijf (bd/dvd/cd, enzovoort)</li><li>• Documenten die niet geschikt zijn voor de ADF</li></ul>
Grootte (breedte x hoogte)	Maximaal 216 x 297 mm (8,5 x 11,7 inch)
Aantal	Eén of meer vellen*
Dikte	Maximaal 5 mm (0,2 inch)

\* Er kunnen twee of meer originelen op de plaat worden geplaatst, afhankelijk van de geselecteerde functie.

■ [Plaatsing op basis van gebruik](#)

### In de ADF (automatische documentinvoer)

Item	Details
Type origineel	Documenten van normaal papier met meerdere pagina's die even groot, dik en zwaar zijn
Formaat	A4, Letter, Legal Dubbelzijdig kopiëren of 2 op 1 kopie/4 op 1 kopie: alleen A4/Letter
Aantal	<ul style="list-style-type: none"><li>• A4/Letter: maximaal 20 vellen (papier van 75 g /m<sup>2</sup> (20 lb)), tot een hoogte van 2 mm (0,08 inch)</li><li>• Legal: maximaal 5 vellen (papier van 75 g /m<sup>2</sup> (20 lb)), tot een hoogte van 0,5 mm (0,02 inch)</li></ul>
Dikte	0,07 tot 0,13 mm (0,003 tot 0,005 inch)
Gewicht	60 tot 95 g /m <sup>2</sup> (16,0 tot 25,3 lb)

### Opmerking

- Zorg dat eventueel aanwezige vloeistof op documenten, zoals lijm, inkt of correctievloeistof, droog zijn voordat u ze plaatst.

Plaats geen gelijmde documenten in de ADF, zelfs niet als de lijm droog is, omdat die papierstoringen kunnen veroorzaken.

- Verwijder alle nietjes, paperclips en andere hechtmaterialen voordat u documenten invoert.
- Plaats documenten van Legal-formaat in de ADF.
- Plaats dit soort documenten niet in de ADF, omdat die papierstoringen kunnen veroorzaken.
  - Gekreukte of gevouwen documenten
  - Gekrulde documenten



- Gescheurde documenten
- Documenten met gaten
- Gelijmde documenten
- Documenten met plaknotities
- Documenten op carbonpapier
- Documenten op gecoat papier
- Documenten op overtrekpapier of ander dun papier
- Foto's of bijzonder dikke documenten

## Een FINE-cartridge vervangen

---

- Een FINE-cartridge vervangen
- De inktstatus op het LCD-scherm controleren
- Inkttips

## Een FINE-cartridge vervangen

Wanneer de inkt opraakt of zich fouten voordoen, wordt er een foutmelding weergegeven op het LCD-scherm om u op de hoogte te brengen van het probleem. Op dit moment kan de printer niet afdrucken of scannen. Controleer het foutbericht en voer de juiste handelingen uit.

### ■ [Er treedt een fout op](#)

Bij het gebruik van de printer kunnen de randen van de papieruitvoersleuf vuil worden door inkt.

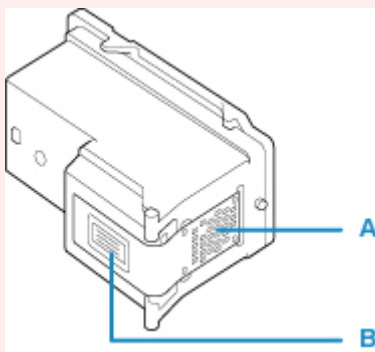
Reinig voor het vervangen van de FINE-cartridge de randen van de papieruitvoersleuf.

## Vervangingsprocedure

Volg de onderstaande procedure wanneer u een FINE-cartridge moet vervangen.

### ►► Belangrijk

- Raak de elektrische contactpunten (A) of de spuitopening van de printkop (B) van een FINE-cartridge niet aan. Als u ze toch aanraakt, drukt de printer mogelijk niet goed af.



- Vervang een FINE-cartridge direct nadat u deze hebt verwijderd. Laat de printer nooit staan terwijl de FINE-cartridge is verwijderd.
- Gebruik een nieuwe FINE-cartridge ter vervanging. De spuitopeningen kunnen verstopt raken als u een gebruikte FINE-cartridge plaatst.

Daarnaast kan de printer u bij een dergelijke FINE-cartridge niet goed op de hoogte stellen wanneer u de FINE-cartridge moet vervangen.

- Wanneer u een FINE-cartridge hebt geplaatst, mag u deze niet uit de printer verwijderen of aan de lucht blootstellen. Hierdoor kan de FINE-cartridge uitdrogen en werkt de printer mogelijk niet meer naar behoren als de cartridge opnieuw wordt geplaatst. Voor een optimale afdrukkwaliteit moet u de FINE-cartridge binnen zes maanden na het eerste gebruik opmaken.

### ►► Opmerking

- Als in Windows de inkt van een FINE-cartridge opraakt, kunt u nog een korte tijd afdrucken met de kleuren of zwarte FINE-cartridge, afhankelijk van de resterende inkt. De afdrukkwaliteit kan echter lager zijn in vergelijking met afdrucken met beide patronen. Het is raadzaam een nieuwe FINE-cartridge te gebruiken voor een optimale kwaliteit.

Laat de lege FINE-cartridge zitten als u gaat afdrukken, zelfs als u slechts één soort inkt gebruikt. Als de kleuren-FINE-cartridge of de zwarte FINE-cartridge niet is geplaatst, treedt er een fout op en kan de printer niet afdrukken.

Zie hieronder voor informatie over het configureren van deze instelling.

■ De te gebruiken FINE-cartridge instellen

- Mogelijk wordt toch kleureninkt verbruikt wanneer u een document in zwart-wit afdrukt of wanneer u hebt aangegeven een zwart-witafdruk te willen maken.

Ook bij standaardreiniging en diepte-reiniging van de printkop, die nodig kunnen zijn om de printer goed te laten werken, wordt zowel kleureninkt als zwarte inkt verbruikt. Vervang de FINE-cartridge direct door een nieuwe cartridge zodra de inkt op is.

■ [Inkttips](#)

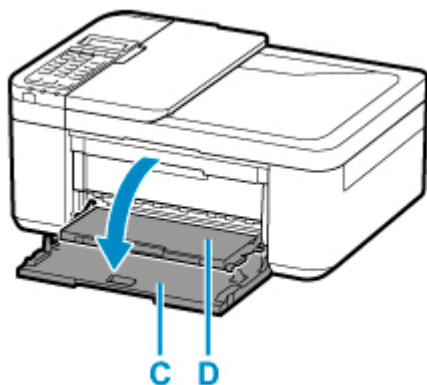
1. [Controleer of de printer is ingeschakeld.](#)

2. Open de voorklep (C).

De papieruitvoerbode (D) wordt geopend.

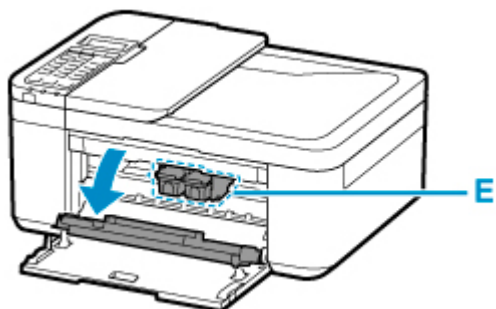
▶▶▶ **Opmerking**

- Verwijder eventueel aanwezig papier uit de cassette.



3. Open de papieruitvoerklep.

De FINE-cartridgehouder (E) schuift naar de vervangingspositie.



## Let op

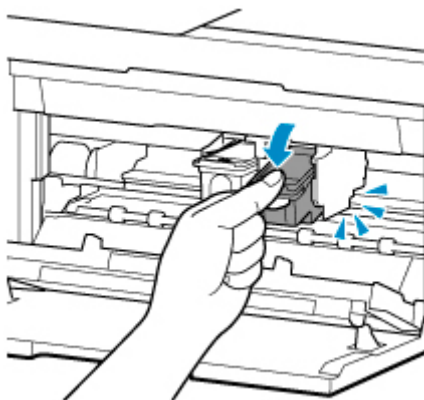
- Houd de FINE-cartridgehouder niet vast om deze te stoppen of te verplaatsen. Raak de FINE-cartridgehouder niet aan voordat deze helemaal stilstaat.

## Belangrijk

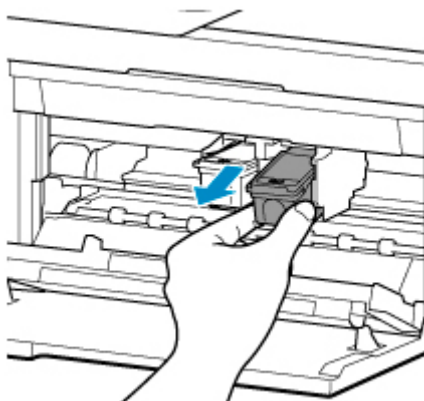
- Mogelijk zijn er inktresten achtergebleven in het binnenste van de printer. Zorg dat u geen inkt op uw handen of in uw kleden krijgt als u de FINE-cartridge vervangt. U kunt de binnenzijde van de printer gemakkelijk schoonwrijven met bijvoorbeeld een tissue.
- Raak geen metalen delen of andere delen binnen in de printer aan.
- Als de papieruitvoerklep langer dan 10 minuten heeft opengestaan, kan de FINE-cartridgehouder worden verplaatst en het **Alarm**-lampje gaan branden. Sluit in dat geval de papieruitvoerklep en open deze vervolgens opnieuw.

### 4. Verwijder de lege FINE-cartridge.

1. Duw de FINE-cartridge omlaag totdat deze vastklikt.



2. Verwijder de FINE-cartridge.



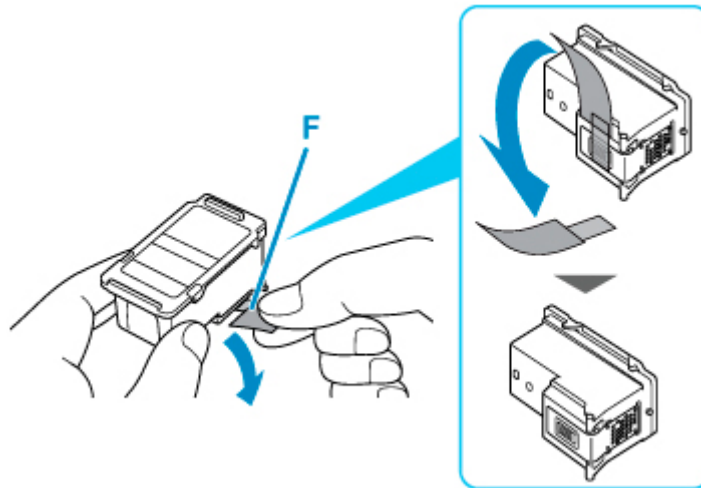
## Belangrijk

- Wees voorzichtig met de FINE-cartridge om vlekken op kleding en dergelijke te voorkomen.

- Houd bij het weggooien van een lege FINE-cartridge rekening met de plaatselijke regelgeving met betrekking tot afvalverwerking.

## 5. Bereid een nieuwe FINE-cartridge voor.

1. Haal de nieuwe FINE-cartridge uit de verpakking en verwijder de beschermtape (F) voorzichtig.



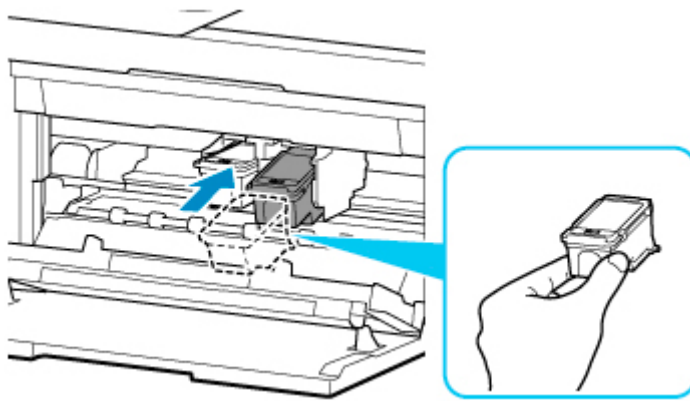
### »» Belangrijk

- Als u schudt met een FINE-cartridge, kunt u inkt morsen en vlekken op uw handen en dergelijke krijgen. Ga voorzichtig te werk met FINE-cartridges.
- Zorg dat er geen vlekken op uw handen en dergelijke komen door de inkt op de verwijderde beschermtape.
- Plaats de beschermtape niet terug nadat u deze hebt verwijderd. Houd bij het weggooien rekening met de lokale wet- en regelgeving met betrekking tot de afvalverwerking.
- Raak de elektrische contactpunten of spuitopeningen van printkop van een FINE-cartridge niet aan. Als u ze toch aanraakt, drukt de printer mogelijk niet goed af.

## 6. Plaats hier de FINE-cartridge.

1. Plaats de nieuwe FINE-cartridge schuin in de FINE-cartridgehouder.

De kleuren FINE-cartridge moet in de linkersleuf worden geplaatst en de zwarte FINE-cartridge in de rechtersleuf.

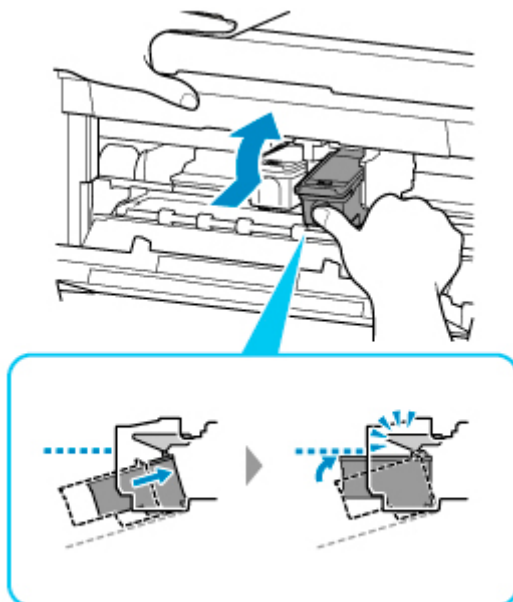


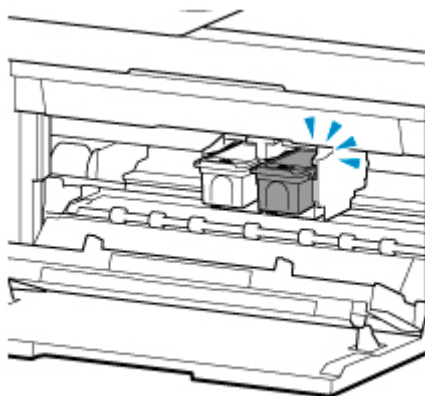
**»»» Belangrijk**

- Plaats de FINE-cartridge voorzichtig, zodat deze de elektrische contacten op de FINE-cartridgehouder niet raakt.



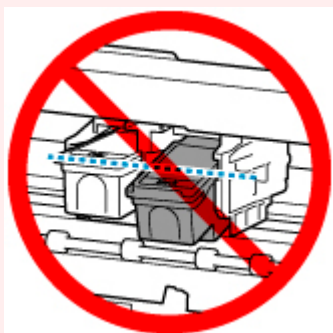
2. Duw de FINE-cartridge naar binnen en omhoog totdat deze stevig vast zit.





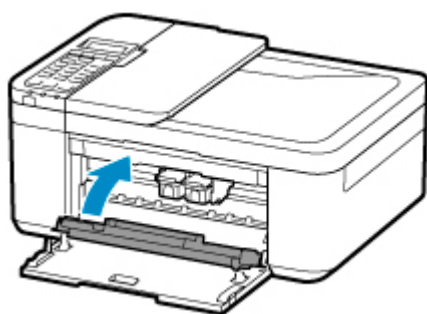
### »»» Belangrijk

- Controleer of de FINE-cartridge correct is geïnstalleerd.



- De printer kan alleen afdrucken als zowel de kleuren-FINE-cartridge als de zwarte FINE-cartridge is geplaatst. Plaats daarom beide cartridges.

### 7. Sluit de papieruitvoerklep.



### »»» Opmerking

- Als het foutbericht wordt weergegeven op het LCD-scherm nadat de papieruitvoerklep is gesloten, voert u de vereiste stappen uit.

#### ■ [Er treedt een fout op](#)

- Nadat u de FINE-cartridge hebt vervangen, reinigt de printer de printkop automatisch zodra u begint met afdrucken. Voer geen andere handelingen uit tot de printer klaar is met het reinigen van de printkop.



- Als de printkop niet correct is uitgelijnd, wat u merkt doordat evenwijdige lijnen niet correct worden afgedrukt of doordat er vergelijkbare problemen optreden, [past u de positie van de printkop aan](#).
- De printer kan geluid maken tijdens het gebruik.

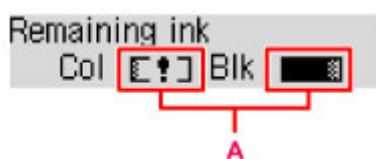
## De inktstatus op het LCD-scherm controleren

1. [Controleer of de printer is ingeschakeld.](#)
2. Druk op de knop **Instellingen (Setup)**, gebruik de knop ◀ ▶ om **Inktinformatie (Ink information)** te selecteren en druk daarna op de knop **OK**.

■ [LCD en bedieningspaneel](#)

3. Controleer of **Resterende inkt (Remaining ink)** wordt weergegeven en druk op de knop **OK**.

In onderstaande afbeelding geeft A het resterende inktniveau aan.



Voorbeeld: [!]

De inkt is bijna op. Bereid een nieuwe inktcartridge voor.

Het kan zijn dat de afdrukkwaliteit niet voldoende is als u de printer blijft gebruiken terwijl de inkt bijna op is.

### ▶▶▶ Opmerking

- U kunt de inktstatus ook controleren op het LCD-scherm wanneer u op de knop **KOPIËREN (COPY)** of **FAX** drukt. De hoeveelheid resterende inkt wordt gedurende een aantal seconden op het LCD weergegeven.
- U kunt de inktstatus ook controleren op het computerscherm.
  - Voor Windows:
    - [De inktstatus controleren vanaf uw computer](#)
  - Voor macOS:
    - [De inktstatus controleren vanaf uw computer](#)

## Inkttips

---

### **Hoe wordt de inkt, naast afdrucken, gebruikt voor andere toepassingen?**

Inkt kan, naast afdrucken, voor verschillende toepassingen worden gebruikt. De inkt wordt niet alleen gebruikt voor het maken van afdrucken, maar ook voor het reinigen van de printkop. Dit zorgt ervoor dat de optimale afdrukkwaliteit behouden blijft.

De printer heeft een functie voor het automatisch reinigen van de spuitopeningen waaruit de inkt wordt gespoten, zodat verstopping wordt voorkomen. Tijdens de reinigingsprocedure wordt slechts een kleine hoeveelheid inkt gebruikt voor het reinigen van de spuitopeningen.

### **Wordt er kleureninkt gebruikt voor het maken van zwart-witte afdrucken?**

Wanneer u afdrukt in zwart-wit, wordt mogelijk andere inkt dan zwart gebruikt, afhankelijk van het type afdruckpapier en de instellingen van het printerstuurprogramma. Er kan dus kleureninkt worden gebruikt voor het maken van zwart-witte afdrucken.

## Als afdrukken vaag of ongelijkmatig zijn

---

- **Onderhoudsprocedure**
- **Controleraster voor de spuitopeningen afdrukken**
- **Controleraster voor de spuitopeningen bekijken**
- **De printkop reinigen**
- **Dieptereiniging van de printkop**
- **De Printkop uitlijnen**

## Onderhoudsprocedure

Als de afdrukresultaten vaag zijn, kleuren niet correct worden afgedrukt of als u niet tevreden bent over de afdrukresultaten (bijvoorbeeld omdat lijnen niet evenwijdig worden afgedrukt), voert u de onderstaande onderhoudsprocedure uit.

### Belangrijk

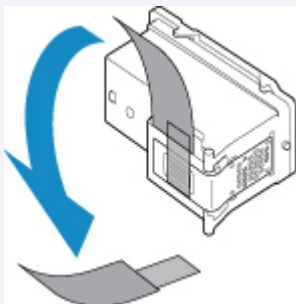
- Spoel de FINE-cartridge niet af en veeg deze niet schoon. Dit kan problemen met de FINE-cartridge veroorzaken.

### Opmerking

- Controleer of er nog inkt in de FINE-cartridge zit.
  - [De inktstatus op het LCD-scherm controleren](#)
- Controleer of de FINE-cartridge correct is geïnstalleerd.

- [Vervangingsprocedure](#)

Controleer ook of de beschermtape aan de onderzijde van de FINE-cartridge is verwijderd.



- Raadpleeg [Er treedt een fout op](#) als een foutbericht wordt weergegeven op het LCD-scherm.
- Stel voor Windows de afdrukkwaliteit hoger in via de instellingen van het printerstuurprogramma. Hierdoor kunnen de afdrukresultaten verbeteren.
  - [De afdrukkwaliteit wijzigen en afbeeldingsgegevens corrigeren](#)

## Onduidelijke of ongelijkmatige afdrukresultaten:

**Stap 1** Druk het controleraster voor de spuitopeningen af.

Vanaf de printer

- [Controleraster voor de spuitopeningen afdrukken](#)

Vanaf de computer

- Voor Windows:
  - [Een controleraster voor de spuitopeningen afdrukken](#)
- Voor macOS:
  - [Een controleraster voor de spuitopeningen afdrukken](#)

**Stap 2** [Bekijk het controleraster voor de spuitopeningen.](#)

**Als er lijnen ontbreken of er horizontale witte strepen voorkomen in dit raster:**



### || Stap 3 Reinig de printkop.

Vanaf de printer

- [De printkop reinigen](#)

Vanaf de computer

- Voor Windows:
  - [De printkoppen reinigen](#)
- Voor macOS:
  - [De printkoppen reinigen](#)

Druk na het reinigen van de printkop het controleraster voor spuitopeningen af en controleer dit: ➔ [Stap 1](#)

**Als het probleem niet is opgelost nadat u stap 1 tot en met stap 3 tweemaal hebt uitgevoerd:**



### || Stap 4 Voer een diepte-reiniging van de printkop uit.

Vanaf de printer

- [Dieptereiniging van de printkop](#)

Vanaf de computer

- Voor Windows:
  - [De printkoppen reinigen](#)
- Voor macOS:
  - [De printkoppen reinigen](#)

Als het probleem niet is opgelost, schakelt u het apparaat uit en voert u de diepte-reiniging van de printkop 24 uur later nogmaals uit. Koppel het netsnoer niet los wanneer u het apparaat uitschakelt.

**Als het probleem hiermee nog steeds niet is verholpen:**



### || Stap 5 Vervang de FINE-cartridge.

- [Een FINE-cartridge vervangen](#)

#### »»» Opmerking

- Als het probleem nog steeds niet is verholpen nadat de FINE-cartridge is vervangen, neemt u contact op met het dichtstbijzijnde Canon-servicecentrum om een reparatie aan te vragen.

## Als de afdrukresultaten niet gelijkmatig zijn (de evenwijdige lijnen zijn bijvoorbeeld niet correct afgedrukt):

|| Stap | Lijn de printkop uit.

Vanaf de printer

- [De Printkop uitlijnen](#)

Vanaf de computer

- Voor Windows:
  - De positie van de printkop automatisch aanpassen
- Voor macOS:
  - [De positie van de Printkop aanpassen](#)

## Controleraster voor de spuitopeningen afdrukken

Druk het controleraster voor de spuitopeningen af om te bepalen of de inkt op de juiste wijze uit de spuitopening van printkop wordt gespoten.

### »»» Opmerking

- Als de inkt bijna op is, wordt het controleraster niet goed afgedrukt. [Vervang de FINE-cartridge](#) die bijna leeg is.

**U moet het volgende voorbereiden: een vel gewoon papier van A4- of Letter-formaat**

1. [Controleer of de printer is ingeschakeld.](#)

2. Plaats een vel normaal papier van A4- of Letter-formaat in de cassette.

Nadat u de cassette hebt teruggeduwd, wordt het registratiescherm voor papiergegevens weergegeven op het LCD-scherm. Selecteer **A4** of **Letter** voor **Form.:** (**Size:**) en **Norm. papier (Plain paper)** voor **Type:** en druk daarna op de knop **OK**.

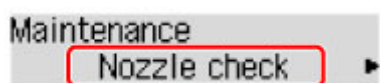


3. Trek de papieruitvoersteun uit via de papieruitvoerlande en open daarna het verlengstuk van de uitvoerlande.

4. Druk op de knop **Instellingen (Setup)**, gebruik de knop ◀ ▶ om **Onderhoud (Maintenance)** te selecteren en druk daarna op de knop **OK**.

■ [LCD en bedieningspaneel](#)

5. Gebruik de knop ◀ ▶ om **Contr. spuitopening (Nozzle check)** te selecteren en druk daarna op de knop **OK**.



Het controleraster voor de spuitopening wordt afgedrukt.

Voer geen andere handelingen uit totdat de printer het controleraster heeft afgedrukt.

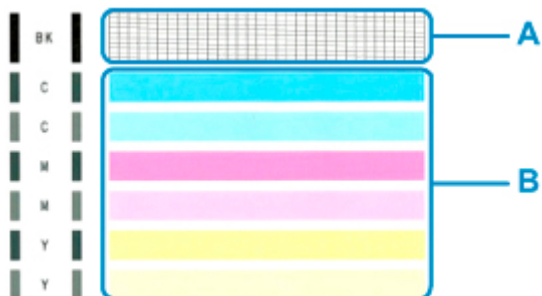
6. [Bekijk het controleraster voor de spuitopeningen.](#)



## Controleraster voor de spuitopeningen bekijken

Bekijk het controleraster voor de spuitopeningen en reinig zo nodig de printkop.

1. Controleer het raster A op ontbrekende lijnen en het raster B op de aanwezigheid van horizontale witte strepen.



Als er lijnen ontbreken in het raster A:



C: Goed

D: Niet goed (er ontbreken lijnen)

Als er horizontale witte strepen voorkomen in het raster B:



E: Goed

F: Niet goed (horizontale witte strepen aanwezig)

Als een kleur in raster A of B niet wordt afgedrukt:



(Voorbeeld: Magenta raster wordt niet afgedrukt)

[De printkopreiniging](#) is vereist.

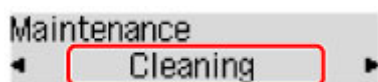
## De printkop reinigen

De printkop moet worden gereinigd als er in het afgedrukte controleraster voor de spuitopeningen lijnen ontbreken of horizontale witte strepen worden weergegeven. Door een reiniging uit te voeren worden de spuitopeningen vrij gemaakt en de toestand van de printkop hersteld. Bij het reinigen van de printkop wordt inkt verbruikt. Reinig de printkop daarom alleen als het echt nodig is.

1. [Controleer of de printer is ingeschakeld.](#)
2. Druk op de knop **Instellingen (Setup)**, gebruik de knop ◀ ▶ om **Onderhoud (Maintenance)** te selecteren en druk daarna op de knop **OK**.

■ [LCD en bedieningspaneel](#)

3. Gebruik de knop ◀ ▶ om **Reinigen (Cleaning)** te selecteren en druk daarna op de knop **OK**.



De printer start het reinigen van de printkop.

Voer geen andere handelingen uit tot de printer klaar is met het reinigen van de printkop. Dit duurt ongeveer 1 minuut.


4. [Bekijk het controleraster voor de spuitopeningen.](#)

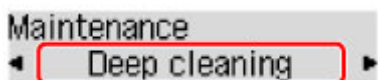
### ▶▶▶ Opmerking

- Als het probleem niet is opgelost nadat u de printkop tweemaal hebt gereinigd, [voert u een diepte-reiniging van de printkop uit.](#)

## Dieptereiniging van de printkop

Als de afdrukkwaliteit niet is verbeterd door de normale reiniging van de printkop, moet u een dieptereiniging van de printkop uitvoeren. Bij een dieptereiniging van de printkop wordt meer inkt verbruikt dan bij een normale reiniging van de printkop. Het is daarom raadzaam de dieptereiniging van de printkop alleen uit te voeren als het echt nodig is.

1. [Controleer of de printer is ingeschakeld.](#)
2. Druk op de knop **Instellingen (Setup)**, gebruik de knop ◀ ▶ om **Onderhoud (Maintenance)** te selecteren en druk daarna op de knop **OK**.  
 [LCD en bedieningspaneel](#)
3. Gebruik de knop ◀ ▶ om **Diepte-reiniging (Deep cleaning)** te selecteren en druk daarna op de knop **OK**.



De printer start de dieptereiniging van de printkop.

Voer geen andere handelingen uit totdat de printer klaar is met de dieptereiniging van de printkop. Dit duurt ongeveer 1 minuut.

4. [Bekijk het controleraster voor de spuitopeningen.](#)

Als het probleem niet is opgelost, schakelt u het apparaat uit en voert u de dieptereiniging van de printkop 24 uur later nogmaals uit. Koppel het netsnoer niet los wanneer u het apparaat uitschakelt.

Als het probleem nog steeds niet is opgelost, [vervangt u de FINE-cartridge](#) door een nieuwe. Als het probleem nog steeds niet is verholpen nadat de FINE-cartridge is vervangen, neemt u contact op met het dichtstbijzijnde Canon-servicecentrum om een reparatie aan te vragen.

## De Printkop uitlijnen

Als de afgedrukte lijnen niet evenwijdig zijn of als u niet tevreden bent over de afdrukresultaten, dient u de positie van de printkop aan te passen.

### »»» Opmerking

- Als de inkt bijna op is, wordt het uitlijningsblad niet correct afgedrukt.  
[Vervang de FINE-cartridge](#) die bijna leeg is.

**U moet het volgende voorbereiden: een vel gewoon papier van A4- of Letter-formaat**

1. [Controleer of de printer is ingeschakeld.](#)

2. Plaats een vel normaal papier van A4- of Letter-formaat in de cassette.

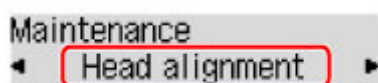
Nadat u de cassette hebt teruggeduwd, wordt het registratiescherm voor papiergegevens weergegeven op het LCD-scherm. Selecteer **A4** of **Letter** voor **Form.:** (**Size:**) en **Norm. papier (Plain paper)** voor **Type:** en druk daarna op de knop **OK**.



3. Trek de papieruitvoersteun uit via de papieruitvoerlande en open daarna het verlengstuk van de uitvoerlande.
4. Druk op de knop **Instellingen (Setup)**, gebruik de knop ◀ ▶ om **Onderhoud (Maintenance)** te selecteren en druk daarna op de knop **OK**.

■ [LCD en bedieningspaneel](#)

5. Gebruik de knop ◀ ▶ om **Uitlijning printkop (Head alignment)** te selecteren en druk daarna op de knop **OK**.





Het uitlijningsblad wordt afgedrukt.

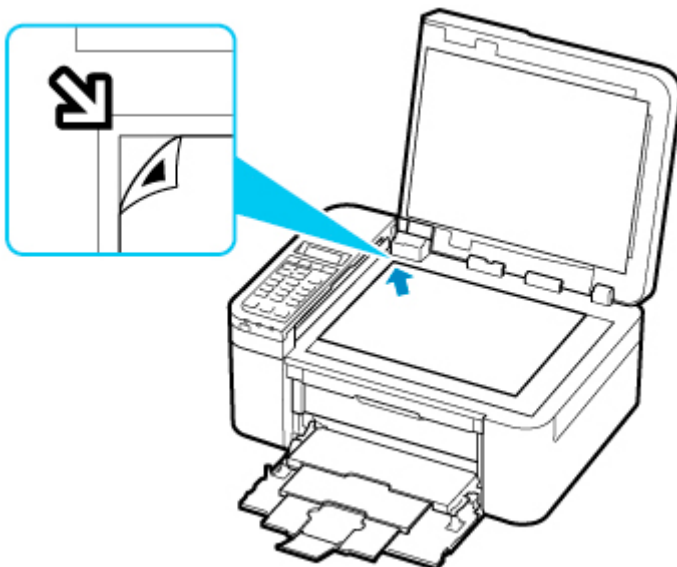


### »»» Belangrijk

- Raak de afdruk op het uitlijningsblad niet aan. Als het blad vlekken vertoont of gekreukt is, wordt het mogelijk niet juist gescand.
- Als het uitlijningsblad niet goed is afgedrukt, drukt u op de knop **Stoppen (Stop)** en begint u de procedure opnieuw.

#### 6. Controleer het bericht en plaats het uitlijningsblad voor de printkop de plaat.

Plaats het uitlijningsblad voor de printkop MET DE BEDRUKTE ZIJDE OMLAAG en zorg dat de markering  in de linkerbovenhoek van het blad is uitgelijnd met de positiemarkering .



## »» Opmerking

- Het uitlijningsblad kan niet worden gescand als dit in de ADF (automatische documentinvoer) is geplaatst.

## 7. Sluit de documentklep voorzichtig en druk op de knop **Zwart (Black)** of de knop **Kleur (Color)**.

De printer scant het uitlijningsblad en de printkoppositie wordt automatisch aangepast.

Nadat het bericht is weergegeven dat de positie van de printkoppen is aangepast, verwijdert u het uitlijningsblad van de plaat.

## »» Belangrijk

- Open de documentklep niet en verwijder het uitlijningsblad voor de printkop niet van de plaat voordat het aanpassen van de printkoppositie is voltooid.
- Als het foutbericht wordt weergegeven op het LCD, drukt u op de knop **OK** om de fout te wissen en de benodigde actie te ondernemen.

■ [Er treedt een fout op](#)

## »» Opmerking

- Als u in Windows nog steeds niet tevreden bent over de afdrukresultaten nadat de printkoppositie is aangepast op de hiervoor omschreven wijze, kunt u de printkoppositie aanpassen vanaf de computer.
  - De positie van de printkop handmatig aanpassen
- Als u de huidige aanpassingswaarden voor de printkoppositie wilt afdrukken en controleren, selecteert u **Waarde kopuitl. afdr. (Print align value)** in het scherm **Onderhoud (Maintenance)**.

## Onderhoudsfuncties uitvoeren vanaf de computer (macOS)

---

- Externe UI openen voor onderhoud
- De printkoppen reinigen
- De positie van de Printkop aanpassen
- De inktstatus controleren vanaf uw computer

## Externe UI openen voor onderhoud

U kunt onderhoud aan de printer uitvoeren en de instellingen via Externe UI wijzigen. Hieronder volgt de procedure om Externe UI te openen.

1. Open **Systeemvoorkeuren (System Preferences)** en selecteer **Printers en scanners (Printers & Scanners)**.
2. Selecteer uw model in de lijst met printers en klik op **Opties en toebehoren... (Options & Supplies...)**.
3. Klik op **Webpagina printer tonen... (Show Printer Webpage...)** op het tabblad **Algemeen (General)**.

Externe UI wordt gestart.

### »»» Opmerking

- U moet mogelijk het wachtwoord invoeren nadat Externe UI wordt gestart. Voer in dat geval het wachtwoord in en klik op **OK**. Als u het wachtwoord niet kent, klikt u op **Over wachtwoord en cookies (About password and cookies)**.

## Verwante onderwerpen

- [De printkoppen reinigen](#)
- [De positie van de Printkop aanpassen](#)
- [De inktstatus controleren vanaf uw computer](#)
- Een controleraster voor de spuitopeningen afdrukken
- [De stroomvoorziening van de Printer beheren](#)
- [De bedieningsmodus van de Printer aanpassen](#)
- Het geluid van de Printer reduceren



## De printkoppen reinigen

Met de functie voor het reinigen van de printkop kunt u verstopte spuitopeningen van de printkop weer vrijmaken. Reinig de printkoppen wanneer de afdruk vaag is of een bepaalde kleur niet wordt afgedrukt, ook al is er genoeg inkt.

### Reinigen (Cleaning)

1. Selecteer **Hulpprogramma's (Utilities)** bij [Externe UI](#).

2. Klik op **Reinigen (Cleaning)**.

Controleer de volgende punten voordat u de reiniging uitvoert.

Controleer of de printer is ingeschakeld en open de papieruitvoerklap van de printer.

Controleer voor elke inkt de volgende items. Voer daarna zo nodig **Reinigen (Cleaning)** uit.

- [Zit er nog inkt in de inktpatroon?](#)
- Hebt u de inktcartridge volledig naar binnen geduwd tot u een klik hoorde?
- Als er oranje tape aanwezig was, is deze dan volledig verwijderd?  
Als er tape achterblijft, kan deze de inktuitvoer blokkeren.
- Hebt u de inktcartridges op de juiste plaats geïnstalleerd?

3. Voor de reiniging uit

Klik op **Ja (Yes)**.

Het reinigen van de printkop wordt gestart.

4. Voltooi de reiniging

Vervolgens wordt het bericht voor afdrucken van het controleraster voor de spuitopeningen weergegeven.

5. Controleer de resultaten

Klik op **Ja (Yes)** om te controleren of de afdrukkwaliteit is verbeterd. Klik op **Nee (No)** als u deze controle niet wilt uitvoeren.

Als het probleem niet is opgelost nadat u de printkop eenmaal hebt gereinigd, herhaalt u het reinigingsproces.

### »» Belangrijk

- Bij **Reinigen (Cleaning)** wordt een kleine hoeveelheid inkt gebruikt. Wanneer u de printkop vaak reinigt, zal de inktvoorraad van uw printer snel afnemen. Voer daarom alleen een reiniging uit wanneer dit noodzakelijk is.

## Diepte-reiniging (Deep cleaning)

**Diepte-reiniging (Deep cleaning)** is grondiger dan een normale reiniging. U gebruikt deze functie als een probleem met de printkop niet is opgelost nadat u de functie **Reinigen (Cleaning)** tweemaal hebt uitgevoerd.

1. Selecteer **Hulpprogramma's (Utilities)** bij [Externe UI](#).

2. Klik op **Diepte-reiniging (Deep cleaning)**.

Controleer de volgende punten voordat u de diepte-reiniging uitvoert.

Controleer of de printer is ingeschakeld en open de papieruitvoerklap van de printer.

Controleer voor elke inkt de volgende items. Voer daarna zo nodig een **Diepte-reiniging (Deep cleaning)** uit.

- [Zit er nog inkt in de inktpatroon?](#)
- Hebt u de inktcartridge volledig naar binnen geduwd tot u een klik hoorde?
- Als er oranje tape aanwezig was, is deze dan volledig verwijderd?  
Als er tape achterblijft, kan deze de inktuitvoer blokkeren.
- Hebt u de inktcartridges op de juiste plaats geïnstalleerd?

3. Voer de diepte-reiniging uit

Klik op **Ja (Yes)**.

De diepte-reiniging van de printkop wordt gestart.

4. Voltooi de diepte-reiniging

Vervolgens wordt het bericht voor afdrukken van het controleraster voor de spuitopeningen weergegeven.

5. Controleer de resultaten

Klik op **Ja (Yes)** om te controleren of de afdrukkwaliteit is verbeterd. Klik op **Nee (No)** als u deze controle niet wilt uitvoeren.

### »»» Belangrijk

- Bij **Diepte-reiniging (Deep cleaning)** wordt meer inkt gebruikt dan bij **Reinigen (Cleaning)**. Wanneer u de printkop vaak reinigt, zal de inktvoorraad van uw printer snel afnemen. Voer daarom alleen een reiniging uit wanneer dit noodzakelijk is.

### »»» Opmerking

- Als na **Diepte-reiniging (Deep cleaning)** geen verbetering optreedt, schakelt u de printer uit, wacht u 24 uur en voert u **Diepte-reiniging (Deep cleaning)** opnieuw uit. Als er nog steeds geen verbetering optreedt, leest u '[Er komt geen inkt uit](#)'.

## Verwant onderwerp

- Een controleraster voor de spuitopeningen afdrukken

## De positie van de Printkop aanpassen

Een fout in de installatiepositie van de printkop kan andere kleuren en lijnen veroorzaken. Aanpassen van de printkoppositie verbetert de afdrukresultaten.

### Printkop automatisch uitlijnen (Auto head alignment)

1. Selecteer **Hulpprogramma's (Utilities)** bij [Externe UI](#).
2. Klik op **Printkop automatisch uitlijnen (Auto head alignment)**.

Er wordt een bericht weergegeven.

3. Plaats papier in de printer

Plaats 1 vel normaal papier van A4- of Letter-formaat in de cassette.

4. Voer aanpassing van koppositie uit

Controleer of de printer aan staat en klik dan op **Ja (Yes)**.

Het uitlijnen van de printkop wordt gestart. Ga verder met de bewerkingen volgens de berichten op het scherm.

#### »» Belangrijk

- Open de papieruitvoerklep niet als er een afdruktaak wordt uitgevoerd, omdat in dat geval het afdrukken wordt gestopt.

#### »» Opmerking

- Klik op **Uitlijnwaarde printkop afdr. (Print the head alignment value)** om de huidige instellingen af te drukken en te controleren.

## De inktstatus controleren vanaf uw computer

---

U kunt gedetailleerde gegevens controleren, zoals het resterende inktniveau en de soorten FINE-cartridges voor uw model.

Als u **Prtrstatus (Printer status)** bij [Externe UI](#) selecteert, wordt de inktstatus als afbeelding weergegeven.

### **Geschatte inktniv. (Estimated ink levels)**

U kunt de inkttypen en het inktniveau controleren.

Er wordt een meldingspictogram weergegeven wanneer er weinig inkt is of als er een fout optreedt omdat de inkt op is.

### **Inktnummer (Ink number)**

U kunt de juiste FINE-cartridges voor uw printer opzoeken.

### **»»» Opmerking**

- Als u de inktstatus wilt controleren, kunt u ook het pop-upmenu van het dialoogvenster Afdrukken weergeven en **Status toebehoren (Supply Levels)** selecteren.

## Reiniging

---

- De buitenkanten reinigen
- De plaat en documentklep reinigen
- De ADF (automatische documentinvoer) reinigen
- Papierinvoerrollen reinigen
- Binnenkant van de printer reinigen (reiniging onderste plaat)

## Papierinvoerrollen reinigen

Als de papierinvoerrol vuil is of als er papierstof op ligt, wordt het papier mogelijk niet goed ingevoerd.

Reinig in dat geval de papierinvoerrol. Als u de papierinvoerrol reinigt, slijt deze. Reinig de rol daarom alleen als dat nodig is.

**U moet het volgende voorbereiden: een vel normaal papier van A4- of Letter-formaat of een in de handel verkrijgbaar reinigingsvel**

1. [Controleer of de printer is ingeschakeld.](#)
2. Verwijder eventueel aanwezig papier uit de cassette en duw deze terug.

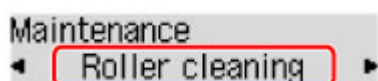
### »»» Opmerking

- Als een bericht op het scherm wordt weergegeven nadat u de cassette terug hebt geduwd, drukt u op de knop **OK**.

3. Druk op de knop **Instellingen (Setup)**, gebruik de knop ◀ ▶ om **Onderhoud (Maintenance)** te selecteren en druk daarna op de knop **OK**.

■ [LCD en bedieningspaneel](#)

4. Reinig de papierinvoerrollen zonder papier.
  1. Gebruik de knop ◀ ▶ om **Reiniging rollen (Roller cleaning)** te selecteren en druk daarna op de knop **OK**.



Tijdens het reinigen zonder papier draait de papierinvoerrol enkele malen rond.

5. Reinig de papierinvoerrollen met papier.
  1. Controleer of de papierinvoerrollen zijn gestopt met draaien en plaats een vel normaal papier van A4- of Letter-formaat of een in de handel verkrijgbaar reinigingsvel in de cassette.

Nadat u de cassette hebt teruggeduwd, wordt het registratiescherm voor papiergegevens weergegeven op het LCD-scherm. Selecteer **A4** of **Letter** voor **Form.:** (**Size:**) en **Norm. papier (Plain paper)** voor **Type:** en druk daarna op de knop **OK**.



2. Trek de papieruitvoersteun uit via de papieruitvoerbode en open daarna het verlengstuk van de uitvoerbode.

**3. Controleer of **Reiniging rollen (Roller cleaning)** is geselecteerd en druk op de knop **OK**.**

De printer begint met de reiniging. Het reinigen is voltooid als het papier wordt uitgeworpen.

Als het probleem nog steeds niet is verholpen nadat de papierinvoerrol is gereinigd, neemt u contact op met het dichtstbijzijnde Canon-servicecentrum om een reparatie aan te vragen.

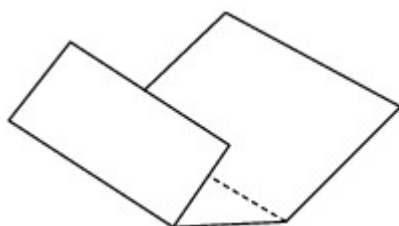
## Binnenkant van de printer reinigen (reiniging onderste plaat)

Hiermee verwijdert u vlekken van de binnenkant van de printer. Als het binnenste van het printer vuil wordt, kan bedrukt papier ook vuil worden. Daarom raden we u aan de binnenkant van het apparaat regelmatig te reinigen.

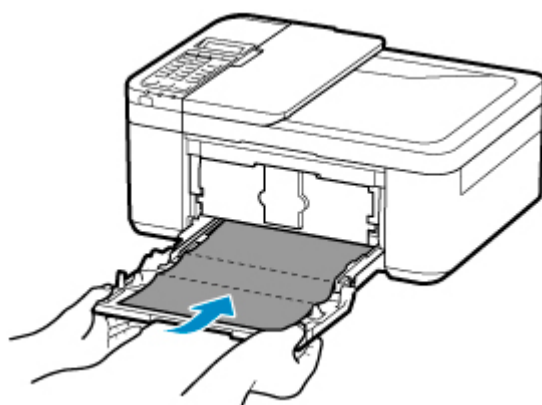
**U moet het volgende voorbereiden: een vel gewoon papier van A4- of Letter-formaat\***

\* Zorg ervoor dat u een nieuw vel papier gebruikt.

1. Zorg dat de printer is ingeschakeld en verwijder daarna het papier uit cassette.
2. Bereid het papier voor.
  1. Vouw een vel gewoon papier van het formaat A4 of Letter in de breedte dubbel en vouw het papier weer open.
  2. Vouw één zijde van het geopende papier nogmaals doormidden, waarbij u de rand uitlijnt met de vouw in het midden. Vouw het papier daarna weer open.



3. Plaats alleen dit vel papier in de cassette met de rug van de vouwen naar boven gericht, waarbij de rand van de helft zonder vouw van u af is gericht.



\* In de bovenstaande afbeelding ziet u de printer met de papieruitvoerlade omhoog.

Nadat u de cassette hebt teruggeduwd, wordt het registratiescherm voor papiergegevens weergegeven op het LCD-scherm. Selecteer **A4** of **Letter** voor **Form.:** (**Size:**) en **Norm. papier (Plain paper)** voor **Type:** en druk daarna op de knop **OK**.



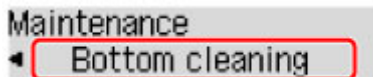


4. Trek de papieruitvoersteun uit via de papieruitvoerlade en open daarna het verlengstuk van de uitvoerlade.

3. Druk op de knop **Instellingen (Setup)**, gebruik de knop ◀ ▶ om **Onderhoud (Maintenance)** te selecteren en druk daarna op de knop **OK**.

■ [LCD en bedieningspaneel](#)

4. Gebruik de knop ◀ ▶ om **Bodemplaat reinigen (Bottom cleaning)** te selecteren en druk daarna op de knop **OK**.



Het papier reinigt de binnenkant van het printer terwijl het wordt doorgevoerd door het printer.

Controleer de gevouwen gedeelten van het uitgevoerde papier. Als deze inktvlekken bevatten, moet u de onderste plaat opnieuw reinigen.

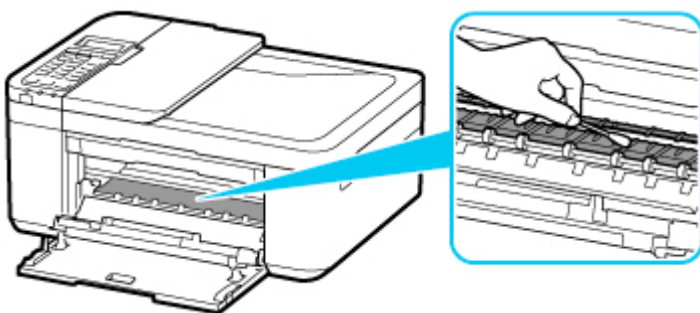
### »» Opmerking

- Gebruik een nieuw vel papier wanneer u de onderplaat opnieuw reinigt.

Als het probleem zich blijft voordoen nadat u de onderste plaat nogmaals hebt gereinigd, zijn de uitstekende delen aan de binnenkant van het printer mogelijk vuil. Veeg inktresten op uitstekende delen weg met bijvoorbeeld een wattenstaafje.

### »» Belangrijk

- Schakel voor het reinigen de printer uit en weer in.
  - De printer kan niet worden uitgeschakeld terwijl een fax wordt verzonden of ontvangen, of als er niet-verzonden faxen in het printergeheugen zijn opgeslagen. Zorg ervoor dat de printer klaar is met het verzenden of ontvangen van faxen, voordat u deze uitzet.
  - Vergeet niet dat u geen faxen kunt verzenden of ontvangen als de printer is uitgeschakeld.
  - Als u de printer loskoppelt, worden de instellingen voor datum en tijd naar de fabrieksinstellingen teruggezet en worden alle documenten in het geheugen van de printer gewist. Verzend faxen of druk documenten af voordat u de printer loskoppelt.



# Overzicht

---

## ► Veiligheid

- Veiligheidsvoorschriften
- Informatie over regelgeving
- WEEE (EU EN EEA)

## ► Voorzorgsmaatregelen voor transport

- Afdruktaken annuleren
- Afgedrukte afbeeldingen bewaren
- Juridische beperkingen bij scannen/kopiëren
- De printer vervoeren
- De printer repareren, lenen of wegdoen
- Een hoge afdrukkwaliteit handhaven

## ► Hoofdonderdelen en hun gebruik

- Hoofdonderdelen
- Stroomvoorziening
- LCD en bedieningspaneel
- Cijfers, letters en symbolen invoeren

## ► Instellingen wijzigen

- Printerinstellingen vanaf de computer wijzigen (Windows)
- Printerinstellingen vanaf de computer wijzigen (macOS)
- Instellingen wijzigen vanaf het bedieningspaneel

## ► Specificaties

## **Veiligheid**

---

- **Veiligheidsvoorschriften**
- **Informatie over regelgeving**
- **WEEE (EU&EEA)**

# Veiligheidsvoorschriften

---

## Veiligheidsvoorschriften

- Deze handleiding bevat belangrijke veiligheidsinstructies en informatie over uw printer.

Gebruik de printer niet op een andere manier dan beschreven in de bijbehorende handleidingen, want dit kan resulteren in brand, elektrische schokken of andere onvoorziene ongevallen.

Veiligheidsstandaardtekens en -verklaringen zijn alleen geldig voor de ondersteunde spanningen en frequenties in de toepasselijke landen of regio's.

### **Waarschuwing**

---

- Gebruikers met pacemakers:

Dit product stoot een magnetische flux op een laag niveau uit. Als u afwijkingen waarneemt, neem dan afstand van het product en neem contact op met uw dokter.

- Gebruik de printer niet in de volgende gevallen:

Stop onmiddellijk het gebruik, haal de stekker uit het stopcontact en neem contact op met uw plaatselijke servicevertegenwoordiger om een reparatie uit te laten voeren.

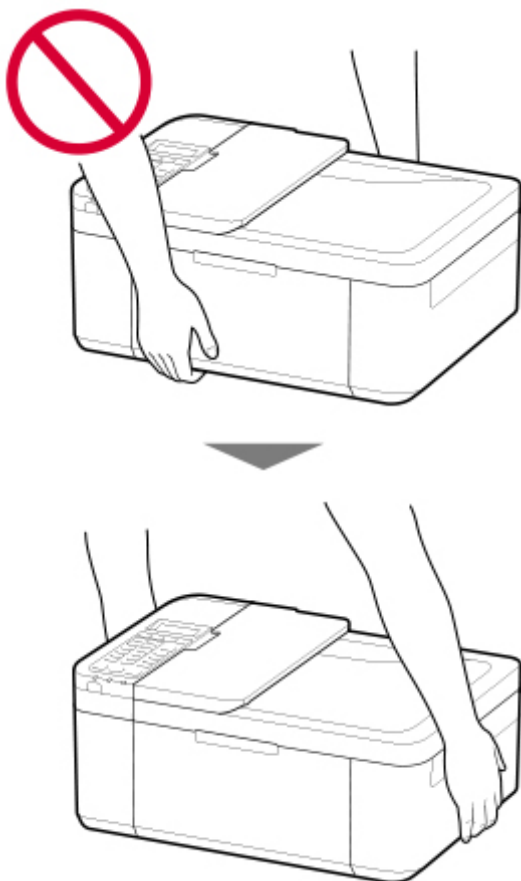
- Als metalen objecten of vloeistoffen binnenin de printer zijn gemorst.
- Als de printer rook of een vreemde geur uitstoot of ongebruikelijke geluiden maakt.
- Het netsnoer of de stekker oververhit of op enige wijze gebroken, verbogen of beschadigd zijn.
- Het niet naleven van het volgende kan leiden tot brand, elektrische schokken of verwondingen:
  - Plaats het product nooit in de buurt van ontvlambare oplosmiddelen, zoals alcohol of thinner.
  - De printer mag niet geopend of aangepast worden.
  - Gebruik alleen het netsnoer en de kabels die bij de printer werden geleverd. Gebruik deze kabels niet met andere apparaten.
  - Sluit niet aan op voltages of frequenties die afwijken van de gespecificeerde.
  - Steek het netsnoer volledig in het stopcontact.
  - De stekker mag niet met natte handen worden ingestoken of uitgetrokken.
  - Beschadig het netsnoer niet op door middel van te draaien, bundelen, binden, trekken of overmatig te buigen.
  - Plaats geen zware voorwerpen op het netsnoer.
  - Sluit niet meerdere netsnoeren aan op een enkel stopcontact. Gebruik niet meerdere verlengsnoeren.
  - Trek de stekker van de printer tijdens onweersbuien uit het stopcontact.
  - Trek tijdens het reinigen altijd de stekker uit het stopcontact en ontkoppel de kabels. Gebruik geen brandbare sprays of vloeistoffen, zoals alcohol of thinner voor het reinigen.
  - Trek de stekker van het netsnoer eenmaal per maand uit het stopcontact om te controleren op oververhitting, roest, of deze niet gebogen, bekrast, gespleten, of op een andere manier beschadigd is.

### **Let op**

---

- Steek uw handen tijdens het afdrukken niet in de printer.
- Raak de printkop of andere metalen delen niet aan vlak na het afdrukken.
- Inkt

- Houd de inkt uit de buurt van kinderen.
- Als er per ongeluk inkt wordt gelikt of ingeslikt, spoel dan uw mond en drink een of twee glazen water. Als er irritatie of een ongemakkelijk gevoel optreedt, moet men onmiddellijk een arts raadplegen.
- Als inkt in contact komt met de ogen, moet men onmiddellijk spoelen met water. Als inkt in contact komt met de huid, wast u deze onmiddellijk met water en zeep. Als de irritatie van de ogen of de huis zich blijft voordoen, moet men onmiddellijk een arts raadplegen.
- Het verplaatsen van de printer
  - Houd de printer niet aan de cassette vast. Houd de printer aan de zijkanten vast en draag het met beide handen.



## Algemene mededelingen

### Een locatie kiezen

Raadpleeg „[Specificaties](#)” in de Online handleiding voor verdere informatie over de gebruiksomgeving.

- Installeer de printer niet op een stabiele plaats of een plaats die onderhevig is aan overmatige trillingen.
- Installeer de printer niet op een plaats die erg heet wordt (direct zonlicht, of vlakbij een verwarmingsbron), op zeer vochtige of stoffige plekken of buitenshuis.
- Plaats de printer niet op een dik tapijt of vloerkleed.
- Zet de printer niet vlak tegen een wand.

## **Stroomvoorziening**

- Zorg ervoor dat het gebied rond het stopcontact altijd vrij is zodat u indien nodig snel het netsnoer kunt ontkoppelen.
- Verwijder de stekker nooit door aan het snoer te trekken.

## **Algemene mededelingen**

- Kantel de printer niet, zet hem niet op zijn kant en zet hem niet op de kop. Hierdoor kan de inkt lekken.
- Plaats niets bovenop de printer. Wees vooral voorzichtig om metalen objecten zoals paperclips en nietjes, en flessen met brandbare vloeistoffen zoals alcohol en thinner, te vermijden.
- Oefen geen overmatige druk uit bij het plaatsen van grote voorwerpen op de glasplaat.
- Probeer niet zelf te openen, demonteren of aan te passen van de FINE-cartridges. Inkt kan lekken en uw printer beschadigen.
- Gooi FINE-cartridges niet in het vuur.

## **Informatie over regelgeving**

---

### **Interferentie**

Gebruik de printer niet in de buurt van medische apparatuur of andere elektronische apparaten. De signalen van de printer kunnen interfereren met een goede werking van deze apparaten.

## WEEE (EU&EEA)

### Only for European Union and EEA (Norway, Iceland and Liechtenstein)



This symbol indicates that this product is not to be disposed of with your household waste, according to the WEEE Directive (2012/19/EU) and national legislation. This product should be handed over to a designated collection point, e.g., on an authorized one-for-one basis when you buy a new similar product or to an authorized collection site for recycling waste electrical and electronic equipment (EEE). Improper handling of this type of waste could have a possible negative impact on the environment and human health due to potentially hazardous substances that are generally associated with EEE. At the same time, your cooperation in the correct disposal of this product will contribute to the effective usage of natural resources. For more information about where you can drop off your waste equipment for recycling, please contact your local city office, waste authority, approved WEEE scheme or your household waste disposal service. For more information regarding return and recycling of WEEE products, please visit [www.canon-europe.com/weee](http://www.canon-europe.com/weee).

### Nur für Europäische Union und EWR (Norwegen, Island und Liechtenstein)



Dieses Symbol weist darauf hin, dass dieses Produkt gemäß der EU-Richtlinie über Elektro- und Elektronik-Altgeräte (2012/19/EU) und nationalen Gesetzen nicht über den Hausmüll entsorgt werden darf. Dieses Produkt muss bei einer dafür vorgesehenen Sammelstelle abgegeben werden. Dies kann z. B. durch Rückgabe beim Kauf eines ähnlichen Produkts oder durch Abgabe bei einer autorisierten Sammelstelle für die Wiederaufbereitung von Elektro- und Elektronik-Altgeräten geschehen. Der unsachgemäße Umgang mit Altgeräten kann aufgrund potentiell gefährlicher Stoffe, die generell mit Elektro- und Elektronik-Altgeräten in Verbindung stehen, negative Auswirkungen auf die Umwelt und die menschliche Gesundheit haben. Durch die umweltgerechte Entsorgung dieses Produkts tragen Sie außerdem zu einer effektiven Nutzung natürlicher Ressourcen bei. Informationen zu Sammelstellen für Altgeräte erhalten Sie bei Ihrer Stadtverwaltung, dem öffentlich-rechtlichen Entsorgungsträger, einer autorisierten Stelle für die Entsorgung von Elektro- und Elektronik-Altgeräten oder Ihrem örtlichen Entsorgungsunternehmen. Weitere Informationen zur Rückgabe und Entsorgung von Elektro- und Elektronik-Altgeräten finden Sie unter [www.canon-europe.com/weee](http://www.canon-europe.com/weee).

### Union Européenne, Norvège, Islande et Liechtenstein uniquement.





Ce symbole indique que ce produit ne doit pas être jeté avec les ordures ménagères, conformément à la directive DEEE (2012/19/UE) et à la réglementation de votre pays. Ce produit doit être confié au distributeur à chaque fois que vous achetez un produit neuf similaire, ou à un point de collecte mis en place par les collectivités locales pour le recyclage des Déchets des Équipements Électriques et Électroniques (DEEE). Le traitement inapproprié de ce type de déchet risque d'avoir des répercussions sur l'environnement et la santé humaine, du fait de la présence de substances potentiellement dangereuses généralement associées aux équipements électriques et électroniques. Parallèlement, votre entière coopération dans le cadre de la mise au rebut correcte de ce produit favorisera une meilleure utilisation des ressources naturelles. Pour plus d'informations sur les points de collecte des équipements à recycler, contactez vos services municipaux, les autorités locales compétentes, le plan DEEE approuvé ou le service d'enlèvement des ordures ménagères. Pour plus d'informations sur le retour et le recyclage des produits DEEE, consultez le site: [www.canon-europe.com/weee](http://www.canon-europe.com/weee).

### **Uitsluitend bestemd voor de Europese Unie en EER (Noorwegen, IJsland en Liechtenstein)**



Dit symbool geeft aan dat dit product in overeenstemming met de AEEA-richtlijn (2012/19/EU) en de nationale wetgeving niet mag worden afgevoerd met het huishoudelijk afval. Dit product moet worden ingeleverd bij een aangewezen, geautoriseerd inzamelpunt, bijvoorbeeld wanneer u een nieuw gelijksoortig product aanschaft, of bij een geautoriseerd inzamelpunt voor hergebruik van elektrische en elektronische apparatuur (EEA). Een onjuiste afvoer van dit type afval kan leiden tot negatieve effecten op het milieu en de volksgezondheid als gevolg van potentieel gevaarlijke stoffen die veel voorkomen in elektrische en elektronische apparatuur (EEA). Bovendien werkt u door een juiste afvoer van dit product mee aan het effectieve gebruik van natuurlijke hulpbronnen. Voor meer informatie over waar u uw afgedankte apparatuur kunt inleveren voor recycling kunt u contact opnemen met het gemeentehuis in uw woonplaats, de reinigingsdienst, of het afvalverwerkingsbedrijf. U kunt ook het schema voor de afvoer van afgedankte elektrische en elektronische apparatuur (AEEA) raadplegen. Ga voor meer informatie over het inzamelen en recyclen van afgedankte elektrische en elektronische apparatuur naar [www.canon-europe.com/weee](http://www.canon-europe.com/weee).

### **Sólo para la Unión Europea y el Área Económica Europea (Noruega, Islandia y Liechtenstein)**



Este símbolo indica que este producto no debe desecharse con los desperdicios domésticos, de acuerdo con la directiva RAEE (2012/19/UE) y con la legislación nacional. Este producto debe entregarse en uno de los puntos de recogida designados, como por ejemplo, entregándolo en el lugar de venta al comprar un producto similar o depositándolo en un lugar de recogida autorizado para el reciclado de residuos de aparatos eléctricos y electrónicos (RAEE). La manipulación inapropiada de este tipo de desechos podría tener un impacto negativo en el entorno y la salud humana, debido a las sustancias potencialmente

perigosas que normalmente están asociadas con los RAEE. Al mismo tiempo, su cooperación a la hora de desechar correctamente este producto contribuirá a la utilización eficaz de los recursos naturales. Para más información sobre cómo puede eliminar el equipo para su reciclado, póngase en contacto con las autoridades locales, con las autoridades encargadas de los desechos, con un sistema de gestión RAEE autorizado o con el servicio de recogida de basuras doméstico. Si desea más información acerca de la devolución y reciclado de RAEE, visite la web [www.canon-europe.com/weee](http://www.canon-europe.com/weee).

## **Només per a la Unió Europea i a l'Espai Econòmic Europeu (Noruega, Islàndia i Liechtenstein)**



Aquest símbol indica que aquest producte no s'ha de llençar a les escombraries de la llar, d'acord amb la Directiva RAEE (2012/19/UE) i la legislació nacional. Aquest producte s'hauria de lliurar en un dels punts de recollida designats, com per exemple, intercanviant-lo un per un en comprar un producte similar o lliurant-lo en un lloc de recollida autoritzat per al reciclatge de residus d'aparells elèctrics i electrònics (AEE). La manipulació inadequada d'aquest tipus de residus podria tenir un impacte negatiu en l'entorn i en la salut humana, a causa de les substàncies potencialment perilloses que normalment estan associades als AEE. Així mateix, la vostra cooperació a l'hora de llençar correctament aquest producte contribuirà a la utilització efectiva dels recursos naturals. Per a més informació sobre els punts on podeu lliurar aquest producte per procedir al seu reciclatge, adreceu-vos a la vostra oficina municipal, a les autoritats encarregades dels residus, al pla de residus homologat per la RAEE o al servei de recollida de deixalles domèstiques de la vostra localitat. Per a més informació sobre la devolució i el reciclatge de productes RAEE, visiteu [www.canon-europe.com/weee](http://www.canon-europe.com/weee).

## **Solo per Unione Europea e SEE (Norvegia, Islanda e Liechtenstein)**



Questo simbolo indica che il prodotto deve essere oggetto di raccolta separata in conformità alla Direttiva RAEE (2012/19/UE) e alla normativa locale vigente. Il prodotto deve essere smaltito presso un centro di raccolta differenziata, un distributore autorizzato che applichi il principio dell'"uno contro uno", ovvero del ritiro della vecchia apparecchiatura elettrica al momento dell'acquisto di una nuova, o un impianto autorizzato al riciclaggio dei rifiuti di apparecchiature elettriche ed elettroniche. La gestione impropria di questo tipo di rifiuti può avere un impatto negativo sull'ambiente e sulla salute umana causato dalle sostanze potenzialmente pericolose che potrebbero essere contenute nelle apparecchiature elettriche ed elettroniche. Un corretto smaltimento di tali prodotti contribuirà inoltre a un uso efficace delle risorse naturali ed eviterà di incorrere nelle sanzioni amministrative di cui all'art. 255 e successivi del Decreto Legislativo n. 152/06. Per ulteriori informazioni sullo smaltimento e il recupero dei Rifiuti di Apparecchiature Elettriche ed Elettroniche, consultare la Direttiva RAEE, rivolgersi alle autorità competenti, oppure visitare il sito [www.canon-europe.com/weee](http://www.canon-europe.com/weee).

## Apenas para a União Europeia e AEE (Noruega, Islândia e Liechtenstein)



Este símbolo indica que o produto não deve ser colocado no lixo doméstico, de acordo com a Directiva REEE (2012/19/UE) e a legislação nacional. Este produto deverá ser colocado num ponto de recolha designado, por exemplo, num local próprio autorizado quando adquirir um produto semelhante novo ou num local de recolha autorizado para reciclar resíduos de equipamentos eléctricos e electrónicos (EEE). O tratamento inadequado deste tipo de resíduo poderá causar um impacto negativo no ambiente e na saúde humana devido às substâncias potencialmente perigosas normalmente associadas aos equipamentos eléctricos e electrónicos. Simultaneamente, a sua cooperação no tratamento correcto deste produto contribuirá para a utilização eficaz dos recursos naturais. Para mais informações sobre os locais onde o equipamento poderá ser reciclado, contacte os serviços locais, a autoridade responsável pelos resíduos, o esquema REEE aprovado ou o serviço de tratamento de lixo doméstico. Para mais informações sobre a devolução e reciclagem de produtos REEE, vá a [www.canon-europe.com/weee](http://www.canon-europe.com/weee).

## Gælder kun i Europæiske Union og EØS (Norge, Island og Liechtenstein)



Dette symbol angiver, at det pågældende produkt ikke må bortskaffes sammen med dagrenovation jf. direktivet om affald af elektrisk og elektronisk udstyr (WEEE) (2012/19/EU) og gældende national lovgivning. Det pågældende produkt skal afleveres på et nærmere specificeret indsamlingssted, f.eks. i overensstemmelse med en godkendt én-til-én-procedure, når du indkøber et nyt tilsvarende produkt, eller produktet skal afleveres på et godkendt indsamlingssted for elektronikaffald. Forkert håndtering af denne type affald kan medføre negative konsekvenser for miljøet og menneskers helbred på grund af de potentielt sundhedsskadelige stoffer, der generelt kan forefindes i elektrisk og elektronisk udstyr. Når du foretager korrekt bortskaffelse af det pågældende produkt, bidrager du til effektiv brug af naturressourcerne. Yderligere oplysninger om, hvor du kan bortskaffe dit elektronikaffald med henblik på genanvendelse, får du hos de kommunale renovationsmyndigheder. Yderligere oplysninger om returnering og genanvendelse af affald af elektrisk og elektronisk udstyr får du ved at besøge [www.canon-europe.com/weee](http://www.canon-europe.com/weee).

## Μόνο για την Ευρωπαϊκή Ένωση και τον ΕΟΧ (Νορβηγία, Ισλανδία και Λιχτενστάιν)



Αυτό το σύμβολο υποδηλώνει ότι αυτό το προϊόν δεν πρέπει να απορρίπτεται μαζί με τα οικιακά απορρίμματα, σύμφωνα με την Οδηγία σχετικά με τα Απόβλητα Ηλεκτρικού και Ηλεκτρονικού Εξοπλισμού (ΑΗΗΕ) (2012/19/ΕΕ) και την εθνική σας νομοθεσία. Αυτό το προϊόν πρέπει να παραδίδεται σε καθορισμένο σημείο συλλογής, π.χ. σε μια εξουσιοδοτημένη βάση ανταλλαγής όταν αγοράζετε ένα νέο παρόμοιο προϊόν ή σε μια εξουσιοδοτημένη θέση συλλογής για την ανακύκλωση των αποβλήτων Ηλεκτρικού και Ηλεκτρονικού Εξοπλισμού (ΗΗΕ). Ο ακατάλληλος χειρισμός αυτού του τύπου αποβλήτων μπορεί να έχει αρνητικό αντίκτυπο στο περιβάλλον και την υγεία του ανθρώπου, λόγω δυνητικώς επικίνδυνων ουσιών που γενικά συνδέονται με τον ΗΗΕ. Ταυτόχρονα, η συνεργασία σας όσον αφορά τη σωστή απόρριψη αυτού του προϊόντος θα συμβάλει στην αποτελεσματική χρήση των φυσικών πόρων. Για περισσότερες πληροφορίες σχετικά με τα σημεία όπου μπορείτε να απορρίψετε τον εξοπλισμό σας για ανακύκλωση, επικοινωνήστε με το τοπικό γραφείο της πόλης σας, την υπηρεσία απορριμμάτων, το εγκεκριμένο σχήμα ΑΗΗΕ ή την υπηρεσία απόρριψης οικιακών αποβλήτων. Για περισσότερες πληροφορίες σχετικά με την επιστροφή και την ανακύκλωση των προϊόντων ΑΗΗΕ, επισκεφθείτε την τοποθεσία [www.canon-europe.com/weee](http://www.canon-europe.com/weee).

## Gjelder kun den europeiske union og EØS (Norge, Island og Liechtenstein)



Dette symbolet indikerer at dette produktet ikke skal kastes sammen med husholdningsavfall, i henhold til WEEE-direktiv (2012/19/EU) og nasjonal lov. Produktet må leveres til et dertil egnet innsamlingspunkt, det vil si på en autorisert en-til-en-basis når du kjøper et nytt lignende produkt, eller til et autorisert innsamlingssted for resirkulering av avfall fra elektrisk og elektronisk utstyr (EE-utstyr). Feil håndtering av denne typen avfall kan være miljø- og helseskadelig på grunn av potensielt skadelige stoffer som ofte brukes i EE-utstyr. Samtidig bidrar din innsats for korrekt avhending av produktet til effektiv bruk av naturressurser. Du kan få mer informasjon om hvor du kan avhende utrangert utstyr til resirkulering ved å kontakte lokale myndigheter, et godkjent WEEE-program eller husholdningens renovasjonsselskap. Du finner mer informasjon om retur og resirkulering av WEEE-produkter på [www.canon-europe.com/weee](http://www.canon-europe.com/weee).

## Vain Euroopan unionin sekä ETA:n (Norja, Islanti ja Liechtenstein) alueelle.



Tämä tunnus osoittaa, että sähkö- ja elektroniikkalaiteromua koskeva direktiivi (SER-direktiivi, 2012/19/EU) sekä kansallinen lainsäädäntö kieltävät tuotteen hävittämisen talousjätteen mukana. Tuote on vietävä asianmukaiseen keräyspisteeseen, esimerkiksi kodinkoneliikkeeseen uutta vastaavaa tuotetta ostettaessa tai viralliseen sähkö- ja elektroniikkalaiteromun keräyspisteeseen. Sähkö- ja elektroniikkalaiteromun virheellinen käsittely voi vahingoittaa ympäristöä ja ihmisten terveyttä, koska laitteet saattavat sisältää ympäristölle ja terveydelle haitallisia aineita. Lisäksi tuotteen asianmukainen hävittäminen säästää luonnonvaroja. Lisätietoja sähkö- ja elektroniikkalaiteromun keräyspisteistä saat kaupunkien ja kuntien tiedotuksesta, jätehuoltoviranomaisilta, sähkö- ja elektroniikkalaiteromun

kierrätysjärjestelmän ylläpitäjältä ja jätehuoltoyhtiöltä. Lisätietoja sähkö- ja elektroniikkalaiteromun keräyksestä ja kierrätyksestä on osoitteessa [www.canon-europe.com/weee](http://www.canon-europe.com/weee).

## Endast för Europeiska unionen och EES (Norge, Island och Liechtenstein)



Den här symbolen visar att produkten enligt WEEE-direktivet (2012/19/EU) och nationell lagstiftning inte får sorteras och slängas som hushållsavfall. Den här produkten ska lämnas in på en därför avsedd insamlingsplats, t.ex. på en återvinningsstation auktoriserad att hantera elektrisk och elektronisk utrustning (EE-utrustning) eller hos handlare som är auktoriserade att byta in varor då nya, motsvarande köps (en mot en). Olämplig hantering av avfall av den här typen kan ha en negativ inverkan på miljön och människors hälsa på grund av de potentiellt farliga ämnen som kan återfinnas i elektrisk och elektronisk utrustning. Din medverkan till en korrekt avfallshantering av den här produkten bidrar dessutom till en effektiv användning av naturresurserna. Kontakta ditt lokala kommunkontor, berörd myndighet, företag för avfallshantering eller ta del av en godkänd WEEE-organisation om du vill ha mer information om var du kan lämna den kasserade produkten för återvinning. För mer information om inlämning och återvinning av WEEE-produkter, se [www.canon-europe.com/weee](http://www.canon-europe.com/weee).

## Pouze Evropská unie a EHP (Norsko, Island a Lichtenštejnsko)



Tento symbol znamená, že podle směrnice o OEEZ (2012/19/EU) a podle vnitrostátních právních předpisů nemá být tento výrobek likvidován s odpadem z domácností. Tento výrobek má být vrácen do sběrného místa, např. v rámci autorizovaného systému odběru jednoho výrobku za jeden nově prodaný podobný výrobek nebo v autorizovaném sběrném místě pro recyklaci odpadních elektrických a elektronických zařízení (OEEZ). Nevhodné nakládání s tímto druhem odpadu by mohlo mít negativní dopad na životní prostředí a lidské zdraví, protože elektrická a elektronická zařízení zpravidla obsahují potenciálně nebezpečné látky. Vaše spolupráce na správné likvidaci tohoto výrobku současně napomůže efektivnímu využívání přírodních zdrojů. Další informace o místech sběru vašeho odpadního zařízení k recyklaci vám sdělí místní úřad vaší obce, správní orgán vykonávající dozor nad likvidací odpadu, sběrný OEEZ nebo služba pro odvoz komunálního odpadu. Další informace týkající se vracení a recyklace OEEZ naleznete na adrese [www.canon-europe.com/weee](http://www.canon-europe.com/weee).

## Csak az Európai Unió és az EGT (Norvégia, Izland és Liechtenstein) országaiiban



Ez a szimbólum azt jelzi, hogy a helyi törvények és a WEEE-irányelv (2012/19/EU) szerint a termék nem kezelhető háztartási hulladékként. A terméket a kijelölt nyilvános gyűjtőpontokon kell leadni, például hasonló cserekeszülék vásárlásakor, illetve bármelyik, elektromos és elektronikai berendezésekből származó hulladék (WEEE) átvételére feljogosított gyűjtőponton. Az ilyen jellegű hulladékok a nem megfelelő kezelés esetén a bennük található veszélyes anyagok révén ártalmasak lehetnek a környezetre és az emberek egészségére. Továbbá, a termékből származó hulladék megfelelő kezelésével hozzájárulhat a természetes nyersanyagok hatékonyabb hasznosításához. A berendezésekből származó, újrahasznosítható hulladékok elhelyezésére vonatkozó további tudnivalókért forduljon a helyi önkormányzathoz, a közterület-fenntartó vállalathoz, a háztartási hulladék begyűjtését végző vállalathoz, illetve a hivatalos WEEE-képviselőhöz. További tudnivalókat a WEEE-termékek visszajuttatásáról és újrahasznosításáról a [www.canon-europe.com/weee](http://www.canon-europe.com/weee).

## Tylko dla krajów Unii Europejskiej oraz EOG (Norwegia, Islandia i Liechtenstein)



Ten symbol oznacza, że zgodnie z dyrektywą WEEE dotyczącą zużytego sprzętu elektrycznego i elektronicznego (2012/19/UE) oraz przepisami lokalnymi nie należy wyrzucać tego produktu razem z odpadami gospodarstwa domowego. Produkt należy przekazać do wyznaczonego punktu gromadzenia odpadów, np. firmie, od której kupowany jest nowy, podobny produkt lub do autoryzowanego punktu gromadzenia zużytego sprzętu elektrycznego i elektronicznego w celu poddania go recyklingowi. Usuwanie tego typu odpadów w nieodpowiedni sposób może mieć negatywny wpływ na otoczenie i zdrowie innych osób ze względu na niebezpieczne substancje stosowane w takim sprzęcie. Jednocześnie pozbycie się zużytego sprzętu w zalecany sposób przyczynia się do właściwego wykorzystania zasobów naturalnych. Aby uzyskać więcej informacji na temat punktów, do których można dostarczyć sprzęt do recyklingu, prosimy skontaktować się z lokalnym urzędem miasta, zakładem utylizacji odpadów, skorzystać z instrukcji zatwierdzonej dyrektywą WEEE lub skontaktować się z przedsiębiorstwem zajmującym się wywozem odpadów domowych. Więcej informacji o zwracaniu i recyklingu zużytego sprzętu elektrycznego i elektronicznego znajduje się w witrynie [www.canon-europe.com/weee](http://www.canon-europe.com/weee).

## Plati len pre štáty Európskej únie a EHP (Nórsko, Island a Lichtenštajnsko)



Tento symbol znamená, že podľa Smernice 2012/19/EÚ o odpade z elektrických a elektronických zariadení (OEEZ) a podľa platnej legislatívy Slovenskej republiky sa tento produkt nesmie likvidovať spolu s komunálnym odpadom. Produkt je potrebné odovzdať do určenej zberne, napr. prostredníctvom výmeny za kúpu nového podobného produktu, alebo na autorizované zberné miesto, ktoré spracúva odpad z elektrických a elektronických zariadení (EEZ). Nesprávna manipulácia s takýmto typom odpadu môže mať negatívny vplyv na životné prostredie a ľudské zdravie, pretože elektrické a elektronické zariadenia obsahujú potenciálne nebezpečné látky. Spoluprácou na správnej likvidácii produktu prispějete

k účinnému využití prírodných zdrojov. Ďalšie informácie o mieste recyklácie opotrebovaných zariadení získate od miestneho úradu, úradu životného prostredia, zo schváleného plánu OEEZ alebo od spoločnosti, ktorá zaisťuje likvidáciu komunálneho odpadu. Viac informácií nájdete aj na webovej stránke: [www.canon-europe.com/weee](http://www.canon-europe.com/weee).

## Üksnes Euroopa Liit ja EMP (Norra, Island ja Liechtenstein)



See sümbol näitab, et antud toodet ei tohi vastavalt elektri- ja elektroonikaseadmete jäätmeid käsitlevale direktiivile (2012/19/EL) ning teie riigis kehtivatele õigusaktidele utiliseerida koos olmejäätmetega. Antud toode tuleb anda selleks määratud kogumispunkti, nt müügipunkt, mis on volitatud üks ühe vastu vahetama, kui ostate uue sarnase toote, või elektri- ja elektroonikaseadmete jäätmete ümbertöötlemiseks mõeldud kogumispunkti. Täiendava teabe saamiseks elektri- ja elektroonikaseadmetest tekkinud jäätmete tagastamise ja ümbertöötlemise kohta võtke ühendust kohaliku omavalitsusega, asjakohase valitsusasutusega, asjakohase tootjavastutusorganisatsiooniga või olmejäätmete käitlejaga. Lisateavet leitate ka Interneti-leheküljelt [www.canon-europe.com/weee](http://www.canon-europe.com/weee).

## Tikai Eiropas Savienībai un EEZ (Norvēģijai, Islandei un Lihtenšteinai)



Šis simbols norāda, ka atbilstoši ES Direktīvai (2012/19/ES) par elektrisko un elektronisko iekārtu atkritumiem (EEIA) un vietējiem tiesību aktiem no šī izstrādājuma nedrīkst atbrīvoties, izmetot to kopā ar sadzīves atkritumiem. Šis izstrādājums ir jānodod piemērotā savākšanas vietā, piemēram, apstiprinātā veikalā, kur iegādājaties līdzīgu jaunu produktu un atstājat veco, vai apstiprinātā vietā izlietotu elektrisko un elektronisko iekārtu pārstrādei. Nepareiza šāda veida atkritumu apsaimniekošana var apdraudēt vidi un cilvēka veselību tādu iespējami bīstamu vielu dēļ, kas parasti ir elektriskajās un elektroniskajās iekārtās. Turklāt jūsu atbalsts pareizā šāda veida atkritumu apsaimniekošanā sekmēs efektīvu dabas resursu izmantošanu. Lai saņemtu pilnīgāku informāciju par vietām, kur izlietoto iekārtu var nodot pārstrādei, sazinieties ar vietējo pašvaldību, atkritumu savākšanas atbildīgo dienestu, pilnvarotu EEIA struktūru vai sadzīves atkritumu apsaimniekošanas iestādi. Lai saņemtu plašāku informāciju par elektrisko un elektronisko iekārtu nodošanu pārstrādei, apmeklējiet tīmekļa vietni [www.canon-europe.com/weee](http://www.canon-europe.com/weee).

## Tik Europos Sąjungai ir EEE (Norvegijai, Islandijai ir Lichtenšteinui)



Šis ženkla reiškia, kad gaminio negalima išmesti su buitinėmis atliekomis, kaip yra nustatyta Direktyvoje (2012/19/ES) ir nacionaliniuose teisė aktuose dėl EEI atliekų tvarkymo. Šį gaminį reikia atiduoti į tam skirtą surinkimo punktą, pvz., pagal patvirtintą keitimo sistemą, kai perkamas panašus gaminy, arba į



elektros ir elektroninės įrangos (EEI) atliekų perdirbimo punktą. Netinkamas tokios rūšies atliekų tvarkymas dėl elektros ir elektroninėje įrangoje esančių pavojingų medžiagų gali pakenkti aplinkai ir žmonių sveikatai. Padėdami užtikrinti tinkamą šio gaminio šalinimo tvarką, kartu prisidėsite prie veiksmingo gamtos išteklių naudojimo. Jei reikia daugiau informacijos, kaip šalinti tokias atliekas, kad jos būtų toliau perdirbamos, kreipkitės į savo miesto valdžios institucijas, atliekų tvarkymo organizacijas, patvirtintų EEI atliekų sistemų arba jūsų buitinių atliekų tvarkymo įstaigų atstovus. Išsamesnės informacijos apie EEI atliekų grąžinimo ir perdirbimo tvarką galite rasti apsilankę tinklalapyje [www.canon-europe.com/weee](http://www.canon-europe.com/weee).

## **Samo za Evropsko unijo in EGP (Norveška, Islandija in Lihtenštajn)**



Ta simbol pomeni, da tega izdelka v skladu z direktivo OEEO (2012/19/EU) in državno zakonodajo ne smete odvreči v gospodinjске odpadke. Ta izdelek morate odložiti na ustrezno zbiralno mesto, na primer pri pooblaščenem prodajalcu, ko kupite podoben nov izdelek ali na zbiralno mesto za recikliranje električne in elektronske opreme. Neprimerno ravnanje s takšnimi odpadki lahko negativno vpliva na okolje in človekovo zdravje zaradi nevarnih snovi, ki so povezane z električno in elektronsko opremo. S pravilno odstranitvijo izdelka hkrati prispevate tudi k učinkoviti porabi naravnih virov. Če želite več informacij o tem, kje lahko odložite odpadno opremo za recikliranje, pokličite občinski urad, komunalno podjetje ali službo, ki skrbi za odstranjevanje odpadkov, ali si oglejte načrt OEEO. Če želite več informacij o vračanju in recikliranju izdelkov v skladu z direktivo OEEO, obiščite [www.canon-europe.com/weee](http://www.canon-europe.com/weee).

## **Само за Европейския съюз и ЕИП (Норвегия, Исландия и Лихтенщайн)**



Този символ показва, че този продукт не трябва да се изхвърля заедно с битовите отпадъци, съгласно Директивата за ИУЕЕО (2012/19/ЕС) и Вашето национално законодателство. Този продукт трябва да бъде предаден в предназначен за целта пункт за събиране, например на база размяна, когато купувате нов подобен продукт, или в одобрен събирателен пункт за рециклиране на излязло от употреба електрическо и електронно оборудване (ИУЕЕО). Неправилното третиране на този тип отпадъци може да доведе до евентуални отрицателни последици за околната среда и човешкото здраве поради потенциално опасните вещества, които обикновено са свързани с ЕЕО. В същото време Вашето съдействие за правилното изхвърляне на този продукт ще допринесе за ефективното използване на природните ресурси. Повече информация относно местата, където може да предавате излязло от употреба оборудване за рециклиране, може да получите от местните власти, от органа, отговорен за отпадъците и от одобрена система за излязло от употреба ЕЕО или от Вашата местна служба за битови отпадъци. За повече информация относно връщането и рециклирането на продукти от излязло от употреба ЕЕО посетете [www.canon-europe.com/weee](http://www.canon-europe.com/weee).



## Doar pentru Uniunea Europeană și EEA (Norvegia, Islanda și Liechtenstein)



Acest simbol indică faptul că acest produs nu trebuie aruncat o dată cu reziduurile menajere, în conformitate cu Directiva DEEE (Directiva privind deșeurile de echipamente electrice și electronice) (2012/19/UE) și legile naționale. Acest produs trebuie transportat la un punct de colectare special, de exemplu un centru care preia produsele vechi atunci când achiziționați un produs nou similar, sau la un punct de colectare autorizat pentru reciclarea deșeurilor provenite de la echipamentele electrice și electronice (EEE). Mănuirea necorespunzătoare a acestor tipuri de deșeuri poate avea un impact negativ asupra mediului înconjurător și sănătății indivizilor, din cauza substanțelor potențial nocive care sunt în general asociate cu EEE. În același timp, cooperarea dvs. la reciclarea corectă a acestui produs va contribui la utilizarea efectivă a resurselor naturale. Pentru mai multe informații privind locurile de reciclare a deșeurilor provenite de la echipamente, contactați biroul primăriei locale, autoritatea responsabilă cu colectarea deșeurilor, schema DEEE aprobată sau serviciul de colectare a deșeurilor menajere. Pentru mai multe informații privind returnarea și reciclarea produselor DEEE, vizitați [www.canon-europe.com/weee](http://www.canon-europe.com/weee).

## Samo za Europsku uniju i EEZ (Norveška, Island i Lihtenštajn)



Ovaj simbol pokazuje da se ovaj proizvod ne smije odlagati s kućnim otpadom sukladno WEEE Direktivi (2012/19/EC) i vašem nacionalnom zakonu. Ovaj proizvod je potrebno predati na posebno mjesto za sakupljanje otpada, npr. na ovlašteno mjesto gdje možete zamijeniti staro za novo ukoliko kupujete novi sličan proizvod ili na ovlašteno mjesto za sakupljanje rabljene električne i elektroničke opreme (EEE) za recikliranje. Neproprisan rukovanje ovom vrstom otpada može imati negativan učinak na okolinu i zdravlje ljudi zbog supstanci koje su potencijalno opasne za zdravlje, a općenito se povezuju s EEE. Istovremeno, vaša će suradnja kroz propisno odlaganje ovog proizvoda doprinijeti efektivnoj uporabi prirodnih resursa. Za više informacija o tome gdje možete odložiti svoj otpad za recikliranje obratite se vašem lokalnom gradskom uredu, komunalnoj službi, odobrenom WEEE programu ili službi za odlaganje kućnog otpada. Ostale informacije o vraćanju i recikliranju WEEE proizvoda potražite na [www.canon-europe.com/weee](http://www.canon-europe.com/weee).

## Korisnici u Srbiji



Ovaj simbol označava da ovaj proizvod ne sme da se odlaže sa ostalim kućnim otpadom, u skladu sa WEEE Direktivom (2012/19/EU) i nacionalnim zakonima. Ovaj proizvod treba predati određenom centru za prikupljanje, npr. na osnovi "jedan-za-jedan" kada kupujete sličan novi proizvod, ili ovlašćenom centru za prikupljanje za reciklažu istrošene električne i elektronske opreme (EEE). Nepravilno rukovanje ovom

vrstom otpada može da ima moguće negativne posledice po životnu sredinu i ljudsko zdravlje usled potencijalno opasnih materijala koji se uglavnom vezuju za EEE. U isto vreme, vaša saradnja na ispravnom odlaganju ovog proizvoda će doprineti efikasnom korišćenju prirodnih resursa. Za više informacija o tome gde možete da predate vašu staru opremu radi recikliranja, vas molimo, da kontaktirate lokalne gradske vlasti, komunalne službe, odobreni plan reciklaže ili Gradsku čistoću. Za više informacija o vraćanju i recikliranju WEEE proizvoda, posetite stranicu [www.canon-europe.com/weee](http://www.canon-europe.com/weee).

## Vorzorgsmaatregelen voor transport

---

- Afdruktaken annuleren
- Afdrukte afbeeldingen bewaren
- Juridische beperkingen bij scannen/kopiëren
- De printer vervoeren
- De printer repareren, lenen of wegdoen
- Een hoge afdrukkwaliteit handhaven

## Juridische beperkingen bij scannen/kopiëren

---

Scannen, afdrukken, kopiëren of wijzigen van exemplaren van het volgende kan wettelijk strafbaar zijn.

Deze lijst is niet volledig. Raadpleeg in geval van twijfel een plaatselijke jurist.

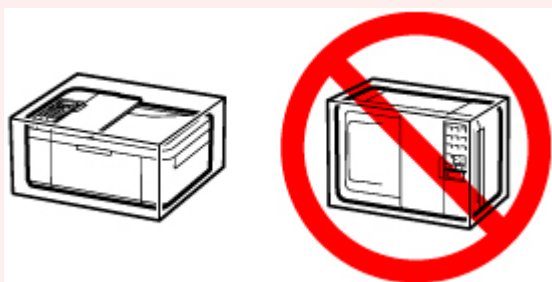
- Papiergeld
- Postwissels
- Stortingsbewijzen
- Postzegels (gestempeld of ongestempeld)
- Identificatiebewijzen of insignes
- Bepaalde service- of wisseldocumenten
- Cheques of wissels die door overheidsinstanties zijn uitgegeven
- Rijbewijzen en eigendomsbewijzen
- Travellercheques
- Voedselbonnen
- Paspoorten
- Immigratiepapieren
- Belastingzegels (gestempeld of ongestempeld)
- Obligaties of andere schuldbekentenissen
- Aandelencertificaten
- Werken of kunstwerken die vallen onder het auteursrecht, zonder toestemming van de rechthebbende

## De printer vervoeren

Let op het volgende wanneer u de printer vervoert omdat u gaat verhuizen of de printer moet laten repareren.

### »»» Belangrijk

- Pak de printer in een stevige doos in en zorg dat de printer rechtop staat (de onderzijde bevindt zich aan de onderkant). Gebruik voldoende beschermend materiaal om een veilig transport te garanderen.
- Terwijl de FINE-cartridge in de printer is geïnstalleerd, drukt u op de knop **AAN (ON)** om het apparaat uit te schakelen. De printer kan de printkop dan automatisch bedekken om te voorkomen dat de inkt uitdroogt.
- Nadat u de printer hebt ingepakt, mag u de doos met de printer niet kantelen of op zijn kant of ondersteboven zetten. Als u dat wel doet, kan er inkt lekken tijdens het transport en kan de printer beschadigen.
- Wanneer u de printer opstuurt via een verzendbedrijf, vermeldt u de tekst 'DEZE ZIJDE BOVEN' op de doos om te zorgen dat de printer met de onderzijde omlaag wordt gehouden. Vermeld ook de tekst 'BREEKBAAR' of 'VOORZICHTIG' op de doos.



1. Zet de printer uit.
2. Controleer of het **AAN (ON)**-lampje uit is en [haal de stekker uit het stopcontact](#).

### »»» Belangrijk

- Als het **AAN (ON)**-lampje van de printer brandt of knippert, mag u de stekker niet uit het stopcontact halen. Dit kan namelijk storingen of schade aan de printer veroorzaken waardoor u niet meer met de printer kunt afdrucken.

3. Trek de papieruitvoersteun uit met het verlengstuk van de uitvoerlade gesloten.
4. Sluit de voorklep.
5. Koppel de printerkabel los van de computer en de printer en haal vervolgens de stekker van de printer uit het stopcontact.

6. Zet met plakband alle kleppen van de printer vast, zodat deze tijdens het vervoer niet kunnen opengaan. Verpak de printer vervolgens in de plastic zak.
7. Bevestig het beschermende materiaal aan de printer wanneer u de printer in de doos plaatst.

**»»» Belangrijk**

- Het wordt aanbevolen deze printer vast te houden en te dragen zoals wordt weergegeven in de onderstaande afbeelding. Als u de voorklep of de cassette vastpakt, kan deze uit de printer vallen.



## De printer repareren, lenen of wegdoen

---

Als u persoonlijke gegevens, wachtwoorden en/of andere beveiligingsinstellingen op de printer hebt ingevoerd, is dergelijke informatie mogelijk opgeslagen op de printer.

Als u de printer opstuurt ter reparatie, uitleent, overdraagt aan een andere persoon of wegdoet, moet u onderstaande stappen volgen om dergelijke informatie te verwijderen en te voorkomen dat onbevoegde personen toegang hebben.

Druk op de knop **Instellingen (Setup)** en selecteer **Apparaatinstellingen (Device settings) > Instell. herstellen (Reset setting) > Alle gegevens (All data)**. Druk vervolgens op de knop **OK** en selecteer **Ja (Yes)**.

Voor printers met faxvoorzieningen kan met het hulpprogramma Snelkiezen2 een reservekopie van gebruikersgegevens en verkorte kiesnummers worden opgeslagen naar een computer voordat u de printer opnieuw instelt of gegevens verwijdert. Gegevens waarvan een reservekopie is gemaakt, kunnen worden hersteld naar de gerepareerde printer of een andere Canon-printer.

- **Ontvangers registreren met het hulpprogramma Snelkiezen2 (Windows)**
- [Ontvangers registreren met het hulpprogramma Snelkiezen2 \(macOS\)](#)

## Een hoge afdrukkwaliteit handhaven

Voor een optimale afdrukkwaliteit is het belangrijk dat de printkop niet uitdroogt of verstopt raakt. Houd u altijd aan de volgende richtlijnen voor een optimale afdrukkwaliteit.

### »»» Opmerking

- Afhankelijk van het type papier kan de inkt vervagen als het afdrukgebied met een merk- of markeerstift is aangeraakt of uitlopen als het afdrukgebied met water of transpiratievocht in aanraking is geweest.

## Haal de stekker nooit uit het stopcontact voordat het apparaat is uitgeschakeld!

Als u op de knop **AAN (ON)** drukt om de printer uit te zetten, wordt de printkop (spuitopeningen) automatisch bedekt om uitdrogen te voorkomen. Als u de stekker uit het stopcontact haalt voordat het **AAN (ON)**-lampje uit is, wordt de printkop niet correct bedekt. Dit kan uitdroging of verstoppingen veroorzaken.

Controleer of het **AAN (ON)**-lampje uit is wanneer u [de stekker uit het stopcontact haalt](#).

### »»» Belangrijk

- Als u het netsnoer loskoppelt, gaan de instellingen voor datum en tijd en alle documenten in het printergeheugen verloren. Verzond het benodigde document of dit deze af voordat u de stekker uit het stopcontact haalt.

## Druk regelmatig af!

Als een viltstift een lange tijd niet wordt gebruikt, droogt de punt uit en wordt de stift onbruikbaar, ook als het dopje op de viltstift is geplaatst. Hetzelfde geldt voor de printkop als de printer een lange tijd niet wordt gebruikt. Het is daarom raadzaam de printer ten minste één keer per maand te gebruiken.



## Hoofdonderdelen en hun gebruik

---

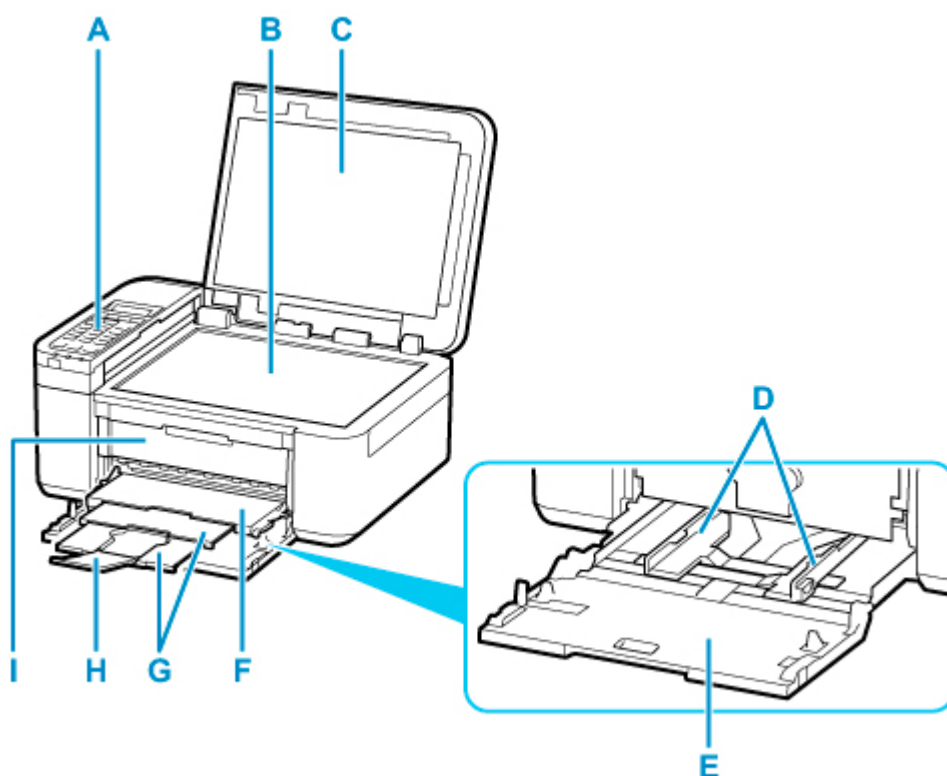
- **Hoofdonderdelen**
- **Stroomvoorziening**
- **LCD en bedieningspaneel**
- **Cijfers, letters en symbolen invoeren**

## Hoofdonderdelen

---

- **Voor aanzicht**
- **Achteraanzicht**
- **Binnenaanzicht**
- **Bedieningspaneel**

## Vooraanzicht



### A: Bedieningspaneel

Gebruik het bedieningspaneel om de printerinstellingen te wijzigen of de printer te bedienen.

■ [Bedieningspaneel](#)

### B: Plaat

Plaats hier een origineel.

### C: Documentklep

Open deze klep als u een origineel op de plaat wilt plaatsen.

### D: Papiergeleiders

Schuif beide geleiders tegen beide zijden van de stapel papier aan.

### E: Cassette

Plaats hier papier. Er kunnen twee of meer vellen papier van hetzelfde formaat en type tegelijk worden geplaatst. Het papier wordt automatisch met één vel tegelijk ingevoerd.

■ [Normaal papier plaatsen](#)

■ [Fotopapier plaatsen](#)

■ [Enveloppen plaatsen](#)

### F: Papieruitvoerlade

Het bedrukte papier wordt uitgevoerd.

### G: Papieruitvoersteun

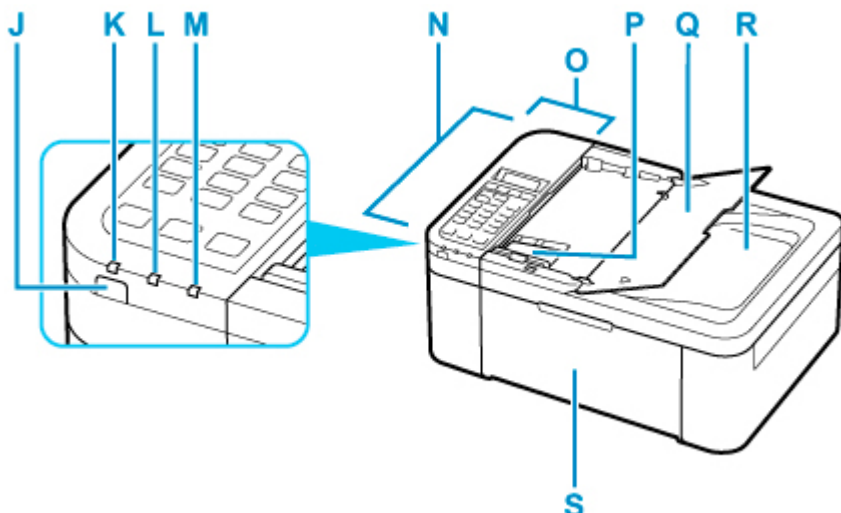
Trek deze steun uit ter ondersteuning van het uitgeworpen papier.

### H: Verlengstuk van uitvoerlade

Open het verlengstuk ter ondersteuning van uitgeworpen papier.

## I: Papieruitvoerklap

Open deze klap als u de FINE-cartridge wilt vervangen of vastgelopen papier uit de printer wilt verwijderen.



### J: Knop AAN (ON)

Hiermee kunt u het apparaat aan- of uitzetten. De documentklap moet gesloten zijn als het apparaat wordt aangezet.

■ [De printer in- en uitschakelen](#)

### K: AAN (ON)-lampje

Dit lampje knippert en brandt vervolgens wanneer het apparaat wordt aangezet.

### L: Faxgeheugen (FAX Memory)-lampje

Brandt wanneer er ontvangen of niet-verzonden documenten zijn opgeslagen in het printergeheugen.

### M: Alarm-lampje

Wanneer er een fout optreedt, knippert of brandt dit lampje.

### N: ADF (automatische documentinvoer)

Plaats hier een document. Documenten die in de documentlade worden geplaatst, worden automatisch vel voor vel gescand.

■ [Documenten in de ADF \(automatische documentinvoer\) plaatsen](#)

### O: Klap van documentinvoer

Open deze klap om vastgelopen documenten te verwijderen.

### P: Documentgeleider

Pas deze geleider aan, zodat de breedte ervan overeenkomt met die van het document in de ADF.

### Q: Documentlade

Open deze lade om een document in de ADF te plaatsen. U kunt twee of meer documentvellen met hetzelfde formaat en dezelfde dikte plaatsen. Plaats het document met de zijde die u wilt scannen omhoog.

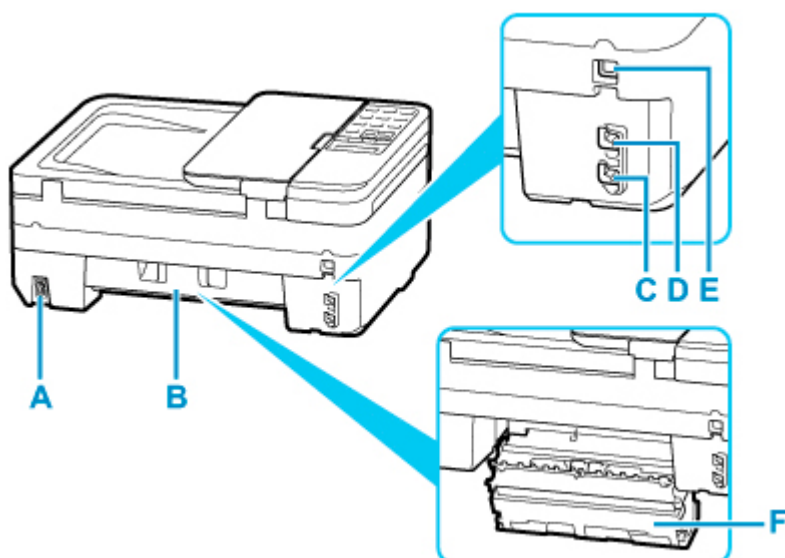
### R: Documentuitvoersleuf

Documenten die worden gescand vanuit de ADF, worden hier uitgevoerd.

### S: Voorklap

Open deze uit als u papier in de cassette plaatst.

## Achteraanzicht



### A: Netsnoeraansluiting

Hier kunt u het meegeleverde netsnoer aansluiten.

### B: Achterklep

Open deze klep wanneer u vastgelopen papier wilt verwijderen.

### C: Telefoonaansluiting

Hier kunt u de telefoonlijn aansluiten.

### D: Aansluiting voor extern apparaat

Hier kunt u een extern apparaat aansluiten, zoals een telefoon of een antwoordapparaat.

### E: USB-poort

Sluit hier de USB-kabel aan om de printer op een computer aan te sluiten.

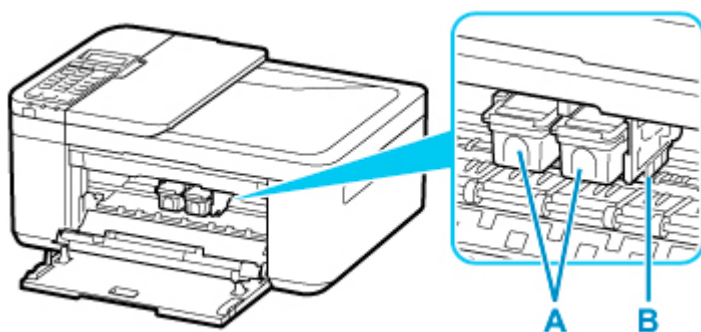
### F: Transporteenheidklep

Verwijder deze klep als u vastgelopen papier verwijdert.

## »»» Belangrijk

- Raak het metalen omhulsel niet aan.
- De USB-kabel mag niet worden losgekoppeld of aangesloten terwijl de printer bezig is met afdrucken of scannen met de computer. Dit kan problemen veroorzaken.

## Binnenaanzicht



### A: FINE-cartridge (inkcartridges)

Een vervangbare cartridge met geïntegreerde printkop en inkttank.

### B: FINE-cartridgehouder

Plaats hier de FINE-cartridge.

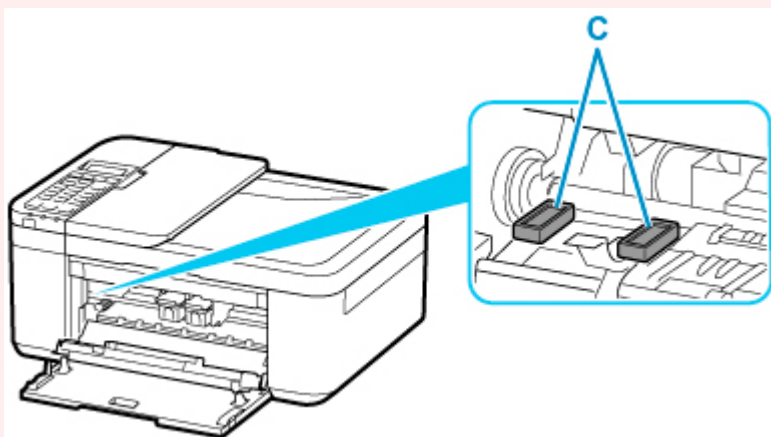
De kleuren FINE-cartridge moet in de linkersleuf worden geplaatst en de zwarte FINE-cartridge in de rechtersleuf.

### »»» Opmerking

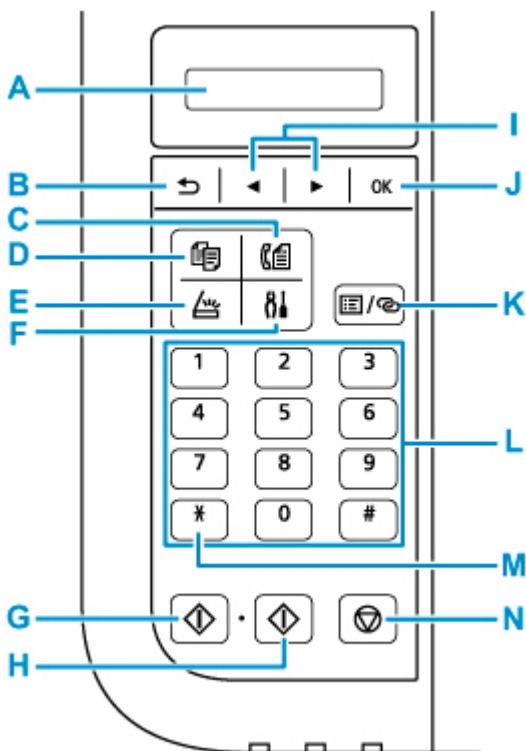
- Zie [Een FINE-cartridge vervangen](#) voor informatie over het vervangen van een FINE-cartridge.

### »»» Belangrijk

- Het gebied rondom de onderdelen C kan inktspetters bevatten. Dit heeft geen gevolgen voor de prestaties van de printer.
- Raak de onderdelen C niet aan. Als u ze toch aanraakt, drukt de printer mogelijk niet goed af.



## Bedieningspaneel



### A: LCD (Liquid Crystal Display)

Hierop worden berichten, menu-items en de werkingsstatus weergegeven.

### B: Knop Terug (Back)

Hiermee keert u terug naar het vorige scherm op het LCD-scherm.

### C: Knop FAX

Hiermee wordt de printer naar de faxmodus geschakeld.

### D: Knop KOPIËREN (COPY)

Hiermee wordt de printer naar de kopieermodus geschakeld.

### E: Knop SCANNEN (SCAN)

Hiermee wordt de printer naar de scanmodus geschakeld.

### F: Knop Instellingen (Setup)

Geeft het venster **Instellingenmenu (Setup menu)** weer. Met dit menu kunt u onderhoud aan de printer uitvoeren en printerinstellingen wijzigen.

### G: Knop Zwart (Black)

Hiermee start u kopiëren, scannen of faxen in zwart-wit.

### H: Knop Kleur (Color)

Hiermee start u kopiëren in kleur, scannen, faxen, enzovoort.

### I: Knoppen ◀ en ▶

Wordt gebruikt om een menu of instelling te selecteren. De knop ◀▶ wordt ook gebruikt wanneer u tekens invoert.

■ [Een menu of instelling selecteren](#)

**J: Knop OK**

Hiermee voltooit u de selectie van een menu- of instellingsitem. Deze knop wordt ook gebruikt om een fout op te lossen of documenten in de ADF (automatische documentinvoer) uit te voeren.

**K: Knop Menu/Draadloos verbinden (Menu/Wireless connect)**

Geeft het venster **Menu Kopie (Copy menu)**, **Menu Scannen (Scan menu)** of **Menu FAX (FAX menu)** weer.

Houd deze knop ingedrukt om informatie over de draadloze router van de printer rechtstreeks in te stellen vanaf een smartphone of soortgelijk apparaat (zonder een procedure te hoeven uitvoeren op de router).

**L: Numerieke toetsen**

Deze toetsen worden gebruikt om numerieke waarden in te voeren, zoals het aantal kopieën, fax- of telefoonnummers en tekens.

**M: Knop Toon (Tone)**

Hiermee wordt de telefoon tijdelijk omgeschakeld naar toonkiezen als de printer is aangesloten op een lijn voor pulskiezen.

**N: Knop Stoppen (Stop)**

Hiermee annuleert u actieve afdruk-, kopieer- of scantaken of het verzenden/ontvangen van een fax.

**»»» Opmerking**

- De printer maakt een piepgeluid als toetsenbloktoetsen op het bedieningspaneel worden ingedrukt. Het geluid van de toetsen kan worden in- en uitgeschakeld via **Geluidsregeling (Sound control)** of **Andere appar.instell. (Other dev. settings)**.

■ [Andere appar.instell.](#)



## **Stroomvoorziening**

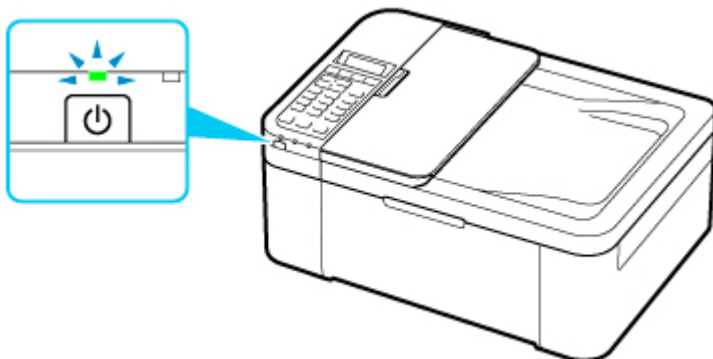
---

- **Controleren of de printer is ingeschakeld**
- **De printer in- en uitschakelen**
- **De stekker/het netsnoer controleren.**
- **De printer loskoppelen**

## Controleren of de printer is ingeschakeld

Het **AAN (ON)**-lampje brandt wanneer de printer is ingeschakeld.

Als het **AAN (ON)**-lampje brandt, is de printer ingeschakeld, zelfs als het LCD-scherm uit is.



### ►► Opmerking

- Het kan enige tijd duren voordat de printer met afdrukken begint nadat u de printer hebt ingeschakeld.
- Het LCD-scherm wordt uitgeschakeld als de printer ongeveer 10 minuten niet wordt gebruikt. Druk op een willekeurige knop of voer een afdruktaak uit als u het scherm weer wilt inschakelen. Het scherm wordt ook weer ingeschakeld bij ontvangst van faxen. U kunt de tijd waarna het LCD-scherm wordt uitgeschakeld niet wijzigen.

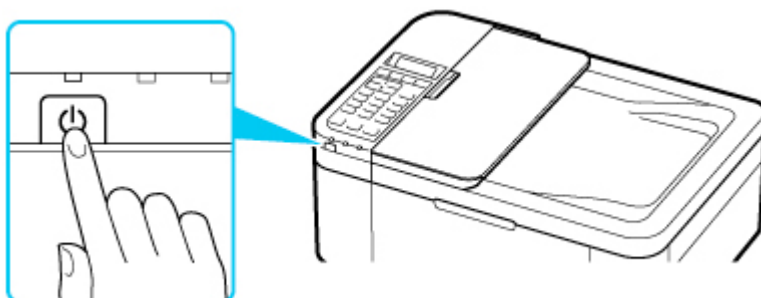
## De printer in- en uitschakelen

### De printer inschakelen

1. Druk op de knop **AAN (ON)** om de printer in te schakelen.

Het **AAN (ON)**-lampje knippert en blijft daarna branden.

- [Controleer of de printer is ingeschakeld](#)



#### »» Opmerking

- Het kan enige tijd duren voordat de printer met afdrucken begint nadat u de printer hebt ingeschakeld.
- Raadpleeg [Er treedt een fout op](#) als een foutbericht wordt weergegeven op het LCD-scherm.
- U kunt de printer automatisch laten inschakelen wanneer een afdruk- of scanbewerking wordt uitgevoerd vanaf een computer die met een USB-kabel of via een draadloos netwerk is verbonden. Deze functie is standaard uitgeschakeld.

Vanaf de printer

- [ECO-instellingen](#)

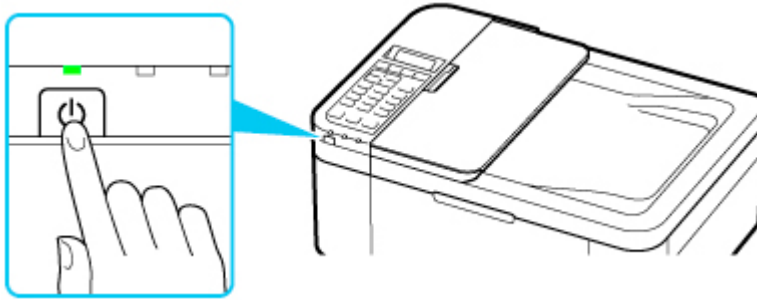
Vanaf de computer

- Voor Windows:
  - [De stroomvoorziening van de Printer beheren](#)
- Voor macOS:
  - [De stroomvoorziening van de Printer beheren](#)

### De printer uitschakelen

1. Druk op de knop **AAN (ON)** om de printer uit te zetten.

Wanneer het **AAN (ON)**-lampje stopt met knipperen, is de printer uitgeschakeld.



### »» Belangrijk

- Wanneer u [de stekker uit het stopcontact haalt](#) nadat u de printer hebt uitgeschakeld, controleert u of het **AAN (ON)**-lampje uit is.

### »» Opmerking

- U kunt de printer laten uitschakelen wanneer gedurende een bepaalde periode geen bewerkingen worden uitgevoerd of geen afdruktaken naar de printer zijn gestuurd. Deze functie is standaard ingeschakeld.

Vanaf de printer

- [ECO-instellingen](#)

Vanaf de computer

- Voor Windows:
  - [De stroomvoorziening van de Printer beheren](#)
- Voor macOS:
  - [De stroomvoorziening van de Printer beheren](#)

## De stekker/het netsnoer controleren.

---

Controleer de stekker/het netsnoer eenmaal per maand om er zeker van te zijn dat geen van de onderstaande onregelmatigheden zich voordoet.

- De stekker/het netsnoer is heet.
- De stekker/het netsnoer is roestig.
- De stekker/het netsnoer is verbogen.
- De stekker/het netsnoer is versleten.
- De stekker/het netsnoer is gespleten.

### **Let op**

- Als u een van de hierboven beschreven onregelmatigheden ontdekt bij de stekker of het netsnoer, [koppelt u het netsnoer los](#) en neemt u contact op met de servicedienst. Als u de printer in een van de bovenstaande gevallen gebruikt, kan dit leiden tot brand of een elektrische schok.
-

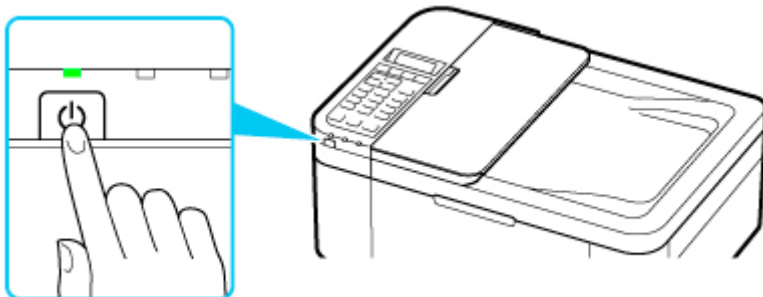
## De printer loskoppelen

Volg de onderstaande procedure om de stekker uit het stopcontact te trekken.

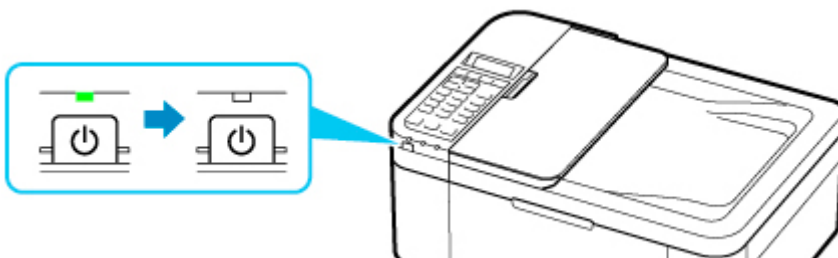
### »»» Belangrijk

- Wanneer u het netsnoer loskoppelt, drukt u op de knop **AAN (ON)** en controleert u daarna of het **AAN (ON)**-lampje uit is. Wanneer u de stekker uit het stopcontact trekt terwijl het **AAN (ON)**-lampje brandt of knippert, kan de printkop uitdrogen of verstopt raken en kan de afdrukkwaliteit minder worden.
- Als u het netsnoer loskoppelt, gaan de instellingen voor datum en tijd en alle documenten in het printergeheugen verloren. Verzend het benodigde document of dit deze af voordat u de stekker uit het stopcontact haalt.

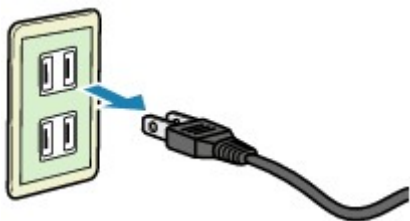
1. Druk op de knop **AAN (ON)** om de printer uit te zetten.



2. Controleer of het **AAN (ON)**-lampje uit is.



3. Trek het netsnoer uit het stopcontact.

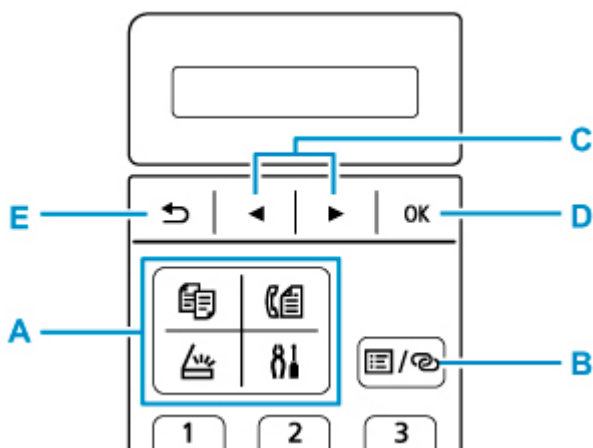


De specificaties van het netsnoer verschillen per land of regio.

## LCD en bedieningspaneel

Met de modusknop (A) op het bedieningspaneel kunt u schakelen tussen de kopieermodus, scanmodus, faxmodus en het scherm met het instellingenmenu.

Als u op de knop **Menu/Draadloos verbinden (Menu/Wireless connect)** (B) drukt in de verschillende modi, wordt er een menuscherm weergegeven waarin u diverse functies of instellingen kunt selecteren.

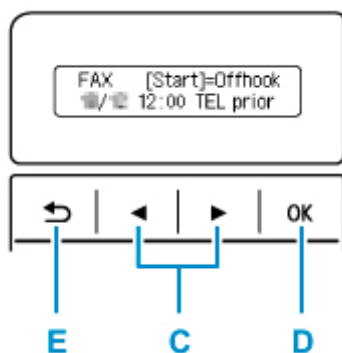


### Een menu of instelling selecteren

Gebruik in het menuscherm of het instellingenschermd de knop ◀ ▶ (C) om een item of optie te selecteren en druk vervolgens op de knop **OK** (D) om door te gaan met de procedure.

Druk op de knop **Terug (Back)** (E) om terug te keren naar het vorige scherm.

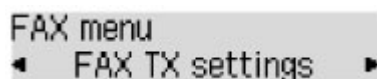
Voorbeeld: het scancontrast wijzigen voor faxen.



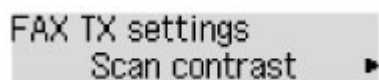
1. Druk op de knop **Menu/Draadloos verbinden (Menu/Wireless connect)** in het stand-byscherm voor faxen.



2. Druk op de knop ◀ ▶ (C) om **TX-instellingen fax (FAX TX settings)** te selecteren.



3. Druk op de knop **OK** (D).



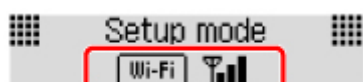
4. Selecteer **Scancontrast (Scan contrast)** en druk op de knop **OK (D)**.




5. Gebruik de knop ◀ ▶ (C) om het contrast te wijzigen en druk daarna op de knop **OK (D)**.

## Indicatie netwerkstatus

Wi-Fi-instelling en de netwerkstatus aangegeven door het pictogram.



Als het pictogram  wordt weergegeven op het LCD-scherm wanneer op de knop **SCANNEN (SCAN)** of de knop **Instellingen (Setup)** wordt gedrukt, geeft dit aan dat Wi-Fi is ingeschakeld en de printer is verbonden met de draadloze router.

Het pictogram wordt gewijzigd afhankelijk van de signaalstatus.



**Signaalsterkte: 81% of meer**

U kunt de printer zonder problemen gebruiken via Wi-Fi.



**Signaalsterkte: 51% of meer**

Er kunnen problemen optreden, bijvoorbeeld dat de printer niet kan afdrukken, afhankelijk van de netwerkstatus. Wij raden aan de printer in de buurt van de draadloze router te plaatsen.



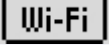
**Signaalsterkte: 50% of minder**

Er kunnen problemen optreden, bijvoorbeeld dat de printer niet kan afdrukken. Plaats de printer in de buurt van de draadloze router.



Wi-Fi is ingeschakeld, maar de printer is niet verbonden met de draadloze router.

### Opmerking

- Wanneer Wi-Fi is uitgeschakeld, wordt het pictogram  niet weergegeven.



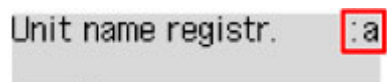
## Cijfers, letters en symbolen invoeren

Gebruik de numerieke toetsen om informatie in te voeren of te wijzigen, zoals een toestelnaam, de naam van een ontvanger voor het telefoonboek en dergelijke.

### De invoermodus wijzigen

Telkens wanneer u op de knop **Toon (Tone)** drukt, wordt de invoermodus gewijzigd.

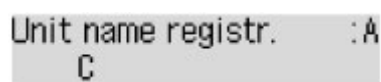
De actieve invoermodus wordt weergegeven in de rechterbovenhoek van het LCD.



### Opmerking

- Alleen cijfers en symbolen die beschikbaar zijn voor het type informatie dat u invoert, zoals cijfers voor de invoer van telefoon- of faxnummers, worden weergegeven.

### Cijfers, letters en symbolen invoeren

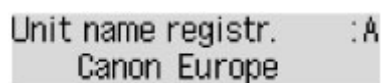


Druk op de knop **Toon (Tone)** om een andere invoermodus te kiezen.

Gebruik de numerieke toetsen om de gewenste tekens in te voeren.

- Een spatie invoegen  
Druk vijfmaal op de knop **#**.
- Het laatst ingevoerde teken verwijderen  
Druk op de knop **Terug (Back)**.

### Ingevoerde cijfers, letters en symbolen bewerken



Druk op de knop **◀** of **▶** om de cursor te verplaatsen naar de positie waar u de tekst wilt bewerken.

- Een spatie invoegen  
Druk vijfmaal op de knop **#**.
- Een teken invoegen  
Plaats de cursor onder het teken rechts naast de invoegpositie en voer vervolgens het teken in. Het teken bij de cursor wordt naar rechts verplaatst en het nieuwe teken wordt ingevoegd.
- Een teken verwijderen  
Plaats de cursor onder het teken en druk op de knop **Terug (Back)**.

## Lijst met tekens die aan de numerieke knoppen zijn toegewezen

### Voor fax-/telefoonnummer, naam, aantal kopieën

Knop	Kleine-lettermodus (:a)	Hoofdlettermodus (:A)	Cijfermodus (:1)	Fax-/telefoon-nr.
1			1	1
2	abcääääääæç	ABCÄÄÄÄÄÆÇ	2	2
3	defëëëë	DEFËËËË	3	3
4	gh iïïïï	GH IÏÏÏÏ	4	4
5	jkl	JKL	5	5
6	mnoñøóóóó	MNOÑØÓÓÓÓ	6	6
7	pqrsp	PQRSÞ	7	7
8	tuvüüüü	TUVÜÜÜÜ	8	8
9	wxyzý	WXYZÝ	9	9
0			0	0
#	. @ - _ SP*1 *# ! " , ; : ^ ` = /   ' ? \$ % & + ( ) [ ] { } < >			#
*	Wijzig de invoermodus.			*

\*1 Met "SP" wordt een spatie aangegeven.

### Voor LAN-instellingen

Knop	Kleine-lettermodus (:a)	Hoofdlettermodus (:A)	Cijfermodus (:1)
1			1
2	abc	ABC	2
3	def	DEF	3
4	gh i	GH I	4
5	jkl	JKL	5
6	mno	MNO	6

<b>7</b>	pqrs	PQRS	7
<b>8</b>	tuv	TUV	8
<b>9</b>	wxyz	WXYZ	9
<b>0</b>			0
<b>#</b>	. @ - _ SP* <u>2</u> * # ! " , ; : ^ ` = /   ' ? \$ % & + ( ) [ ] { } < > \ ~		
<b>✳</b>	Wijzig de invoermodus.		

\*2 Met "SP" wordt een spatie aangegeven.

## **Instellingen wijzigen**

---

- **Printerinstellingen vanaf de computer wijzigen (Windows)**
- **Printerinstellingen vanaf de computer wijzigen (macOS)**
- **Instellingen wijzigen vanaf het bedieningspaneel**

## **Printerinstellingen vanaf de computer wijzigen (macOS)**

---

- **De stroomvoorziening van de Printer beheren**
- **De bedieningsmodus van de Printer aanpassen**

## De stroomvoorziening van de Printer beheren

---

De stroomvoorziening van de printer wordt bediend vanuit Externe UI.

### Energiebesparingsinstellingen (Energy saving settings)

Met **Energiebesparingsinstellingen (Energy saving settings)** kunt u **Automatisch uit (Auto power off)** en **Automatisch aan (Auto power on)** instellen.

**Automatisch uit (Auto power off)** is de functie waarmee de printer zichzelf automatisch uitschakelt wanneer geen gegevens worden verzonden of de printer gedurende een bepaalde periode inactief is. Met de functie **Automatisch aan (Auto power on)** wordt de printer automatisch ingeschakeld wanneer gegevens worden ontvangen.

1. **Apparaatinstellingen (Device settings)** bij [Externe UI](#) selecteren

2. Klik op **Energiebesparingsinstellingen (Energy saving settings)**.

3. Geef de volgende instellingen op:

**Automatisch uit (Auto power off)**

Geef de tijd op in de lijst. De printer schakelt zichzelf automatisch uit wanneer geen gegevens worden verzonden binnen de opgegeven tijd of de printer inactief is gebleven.

**Automatisch aan (Auto power on)**

Als u dit selectievakje inschakelt, schakelt de printer zichzelf automatisch in wanneer gegevens worden verzonden.

4. Pas de instellingen toe

Klik op **OK**.

Nadat u dit hebt gedaan, worden de gewijzigde instellingen voor de printer gebruikt.

## De bedieningsmodus van de Printer aanpassen

---

Indien nodig kunt u schakelen tussen verschillende bedieningsmodi van de printer.

1. Controleer of de printer is ingeschakeld en selecteer **Apparaatinstellingen (Device settings)** bij [Externe UI](#).

2. Geef desgewenst de volgende instellingen op:

### **Afdrukinstellingen (Print settings) - Papierschuring voorkomen (Prevent paper abrasion)**

Bij het gebruik van een hoge dichtheid kan de printer de ruimte tussen de printkop en het papier vergroten om te voorkomen dat het papier gaat schuren.

Schakel dit selectievakje in om schuring van papier te voorkomen.

### **Aangepaste instellingen (Custom settings) - Onjuiste papierinst. detect. (Detect paper setting mismatch)**

Als het selectievakje is uitgeschakeld wanneer u afdrukt vanaf de pc, kunt u doorgaan met afdrukken zonder de berichtweergave, zelfs als de papierinstellingen in het dialoogvenster Afdrukken verschillen van de papiergegevens die bij de printer zijn geregistreerd.

### **Droogtijd inkt (Ink drying wait time)**

U kunt instellen hoe lang moet worden gewacht voordat op de printer de volgende pagina wordt afgedrukt. De wachttijd wordt langer wanneer de waarde in de lijst toeneemt, en korter wanneer de waarde afneemt.

Als het papier inktvlekken bevat, omdat de volgende pagina wordt uitgeworpen voordat de inkt op de afgedrukte pagina heeft kunnen drogen, verhoogt u de droogtijd voor de inkt.

Wanneer u de droogtijd verlaagt, verloopt het afdrukken sneller.

3. Pas de instellingen toe

Klik op **OK**.

Nadat u dit hebt gedaan, worden de aangepaste instellingen voor de printer gebruikt.

## **Instellingen wijzigen vanaf het bedieningspaneel**

---

- **Instellingen wijzigen vanaf het bedieningspaneel**
- **Items instellen op het bedieningspaneel**
- **Faxinstellingen**
- **Afdrukinstell.**
- **LAN-instellingen**
- **Andere appar.instell.**
- **Taal kiezen**
- **Firmware bijwerken**
- **Instelling herstellen**
- **Invoerinstellingen**
- **Webservice instellen**
- **ECO-instellingen**
- **Stille instelling**
- **Systeeminformatie**



## Instellingen wijzigen vanaf het bedieningspaneel

In dit gedeelte wordt de procedure voor het wijzigen van de instellingen in het scherm **Apparaatinstellingen (Device settings)** beschreven. Daarbij worden de stappen voor het opgeven van de optie **Uitbr. Kop.hoevlheid (Extended copy amt.)** als voorbeeld genomen.

### »» Opmerking

- Een \* (sterretje) op het LCD-scherm geeft de huidige instelling aan.

1. [Controleer of de printer is ingeschakeld.](#)

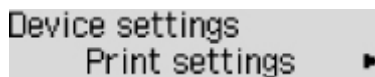
2. Druk op de knop **Instellingen (Setup)**.

Het scherm **Instellingenmenu (Setup menu)** wordt weergegeven.

3. Selecteer **Apparaatinstellingen (Device settings)** en druk daarna op de knop **OK**.

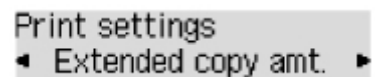
Het scherm **Apparaatinstellingen (Device settings)** wordt weergegeven.

4. Selecteer een instellingsitem dat u wilt aanpassen en druk vervolgens op de knop **OK**.

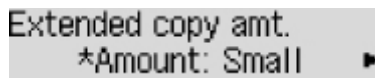


Het instellingsscherm voor het geselecteerde item wordt weergegeven.

5. Selecteer een instellingsitem en druk vervolgens op de knop **OK**.



6. Selecteer een instellingsitem dat u wilt opgeven en druk vervolgens op de knop **OK**.



Voor meer informatie over het instellen van items op het bedieningspaneel:

- [Items instellen op het bedieningspaneel](#)

## Items instellen op het bedieningspaneel

---

### Items voor de printer

- [Faxinstellingen](#)
- [Andere appar.instell.](#)
- [Taal kiezen](#)
- [Webservice instellen](#)
- [ECO-instellingen](#)
- [Stille instelling](#)

### Items voor papier/afdrukken

- [Afdrukinstell.](#)
- [Invoerinstellingen](#)

### Items voor onderhoud/beheer

- [LAN-instellingen](#)
- [Firmware bijwerken](#)
- [Instelling herstellen](#)
- [Systeeminformatie](#)

## Faxinstellingen

Selecteer dit menu bij **Instellingenmenu (Setup menu)**.

- [Handmatige inst. \(Easy setup\)](#)
- [Registratie telnr. \(TEL no. registration\)](#)
- [Gebruikersinst. fax \(FAX user settings\)](#)
- [Geavanc. faxinstell. \(Adv. FAX settings\)](#)
- [Autom. afdrukinstell. \(Auto print settings\)](#)
- [Beveiligingsbeheer \(Security control\)](#)

### »»» Opmerking

- Voordat u deze instellingen wijzigt, kunt u de huidige instellingen controleren door de LIJST GEBRUIKERSGEGEVENS (USER'S DATA LIST) af te drukken.

- [Overzicht van rapporten en lijsten](#)

## Handmatige inst. (Easy setup)

De printer moet worden ingesteld op basis van uw telefoonlijn en het gebruik van de faxfunctie. Volg de procedure volgens de instructies op het LCD-scherm.

### »»» Opmerking

- U kunt de instellingen afzonderlijk opgeven of u kunt geavanceerde instellingen opgeven.

Meer informatie over het opgeven van de instelling:

- [Het faxen voorbereiden](#)

## Registratie telnr. (TEL no. registration)

U kunt het fax-/telefoonnummer van de ontvanger registreren op de printer.

- [Ontvangers registreren met het bedieningspaneel van de printer](#)

## Gebruikersinst. fax (FAX user settings)

- **Registr. toestelnr. (Unit TEL no. registr.)**

Hiermee kunt u het fax-/telefoonnummer instellen dat wordt afgedrukt op verzonden faxen.

- [Gebruikersinformatie registreren](#)

- **Regist. toestelnaam (Unit name registr.)**

Hiermee kunt u uw naam afdrukken op verzonden faxen.

- [Gebruikersinformatie registreren](#)

- **Type telefoonlijn (Telephone line type) (land of regio van aankoop is niet China)**

Hiermee stelt u het type telefoonlijn van de printer in.

- [Het telefoonlijntype instellen](#)

## ►► Opmerking

- Deze instelling is mogelijk niet beschikbaar, afhankelijk van het land of de regio van aankoop.

### • **Tel.lijn auto. select. (TEL line auto select) (alleen China)**

Als u **AAN (ON)** selecteert, wordt het type telefoonlijn automatisch geselecteerd.

Als u **UIT (OFF)** selecteert, kunt u het type telefoonlijn handmatig selecteren.

- [Het telefoonlijntype instellen](#)

## Geavanc. faxinstell. (Adv. FAX settings)

### • **Foutvermind. (VoIP) (Err reduction (VoIP))**

Als u **Verminderen (Reduce)** selecteert, wordt mogelijk het aantal communicatiefouten verlaagd wanneer u verbinding maakt met een internetlijn, zoals een IP-telefoon.

## ►► Opmerking

- Als **Verminderen (Reduce)** wordt geselecteerd, kan V.34 (Super G3) niet worden gebruikt. De communicatietijd is over het algemeen langer dan bij communicatie met V.34 (Super G3).
- Deze instelling heeft prioriteit, zelfs als u **33600 bps** selecteert bij **TX-startsnelheid (TX start speed)** of **RX-startsnelheid (RX start speed)**.

### • **Autom. nummerherh. (Auto redial)**

Hiermee schakelt u automatische nummerherhaling in of uit.

Als u **AAN (ON)** selecteert, kunt u het maximale aantal pogingen voor automatische nummerherhaling instellen, evenals de tijd die de printer tussen de pogingen wacht.

### • **Kiestoondetectie (Dial tone detect)**

Met deze functie kunt u voorkomen dat het verzenden mislukt omdat het apparaat tegelijkertijd een fax verzendt en ontvangt.

Als u **AAN (ON)** selecteert, verzendt de printer de fax pas nadat de kiestoon is gecontroleerd.

## ►► Opmerking

- Deze instelling is mogelijk niet beschikbaar, afhankelijk van het land of de regio van aankoop.

### • **Instell. pauzeduur (Pause time settings)**

Hiermee stelt u de wachttijd in voor elke keer dat u op de knop 'P' (Pauze) drukt.

### • **TTI-positie (TTI position)**

Hiermee kunt u de plaats opgeven van de informatie over de afzender (binnen of buiten het beeldgebied).

### • **RX op afstand (Remote RX)**

Hiermee kunt u ontvangst op afstand in- en uitschakelen.

Als u **AAN (ON)** selecteert, kunt u de ID voor ontvangst op afstand instellen.

## ■ Externe ontvangst

### • Kleuroverdracht (Color transmission)

Als u kleurendocumenten faxt vanuit de ADF (automatische documentinvoer), stelt u hiermee in of u ze wilt omzetten naar zwart-wit als het faxapparaat van de ontvanger geen ondersteuning biedt voor faxen in kleur.

Als u **Als incomp., einde (If incompatible, end)** selecteert, worden er geen kleurendocumenten door de printer verzonden als het faxapparaat van de ontvanger geen ondersteuning biedt voor faxen in kleur.

Als u **Als incomp., z/w (If incompat., B&W)** selecteert, verzendt de printer documenten in zwart-wit als het faxapparaat van de ontvanger geen ondersteuning biedt voor faxen in kleur.

### • Reductie RX-beeld (RX image reduction)

Hiermee stelt u in of het beeld van inkomende faxen verkleind moet worden zodat dit op het geselecteerde papier past.

Als u **AAN (ON)** selecteert, kunt u opgeven in welke richting het beeld wordt verkleind.

### • Geav. communicatie (Adv. communication)

#### ◦ ECM TX

Selecteer of faxen worden verzonden in de ECM (Error Correction Mode, foutcorrectiemodus).

■ Faxen verzenden/ontvangen in de ECM

#### ◦ ECM RX

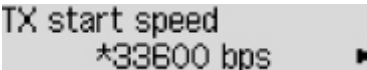
Selecteer of faxen worden ontvangen in de ECM (Error Correction Mode, foutcorrectiemodus).

■ Faxen verzenden/ontvangen in de ECM

#### ◦ TX-startsnelheid (TX start speed)

Hiermee selecteert u de verzendsnelheid voor faxen.

Voorbeeld:



TX start speed  
\*33600 bps ▶

De volgende instellingen zijn beschikbaar.

**33600 bps/14400 bps/9600 bps/4800 bps**

De startsnelheid voor het verzenden van faxen is hoger als de waarde hoger is.

### ▶▶▶ Opmerking

- Een \* (sterretje) op het LCD-scherm geeft de huidige instelling aan.
- Sommige instellingen zijn niet beschikbaar; dit is afhankelijk van het land of de regio van aankoop.
- Als de telefoonlijn of verbinding slecht is, kunt u verzendingsproblemen verhelpen door een lagere startsnelheid voor verzenden te selecteren.

#### ◦ RX-startsnelheid (RX start speed)

Hiermee selecteert u de ontvangstsnelheid voor faxen.

Voorbeeld:

```
RX start speed  
*33600 bps ▶
```

De volgende instellingen zijn beschikbaar.

**33600 bps/14400 bps/9600 bps/4800 bps**

De startsnelheid voor de ontvangst van faxen is hoger als de waarde hoger is.

### ▶▶ Opmerking

- Een ★ (sterretje) op het LCD-scherm geeft de huidige instelling aan.
- Sommige instellingen zijn niet beschikbaar; dit is afhankelijk van het land of de regio van aankoop.
- Als de telefoonlijn of verbinding slecht is, kunt u ontvangstproblemen verhelpen door een lagere startsnelheid voor ontvangst te selecteren.

## Autom. afdrukinstell. (Auto print settings)

### • Ontvangen docum. (Received documents)

Selecteer of de ontvangen fax automatisch na ontvangst moet worden afgedrukt.

Als u **Niet afdrukken (Do not print)** selecteert, wordt de ontvangen fax opgeslagen in het printergeheugen.

Meer informatie over ontvangen faxen die worden opgeslagen in het printergeheugen:

■ [Document opgeslagen in printergeheugen](#)

### • Activiteitenrapport (Activity report)

Selecteer of het ACT. RAPPORT (ACTIVITY REPORT) automatisch moet worden afgedrukt.

Als u **Afdrukken (Print)** selecteert, wordt het ACT. RAPPORT (ACTIVITY REPORT) met 20 geschiedenissen van verzonden en ontvangen faxen automatisch door de printer afgedrukt.

Meer informatie over de procedure voor het handmatig afdrukken van het ACT. RAPPORT (ACTIVITY REPORT):

■ [Overzicht van rapporten en lijsten](#)

### • TX-rapport (TX report)

Selecteer of het TX RAPPORT (TX REPORT)/FOUT TX RAPPORT (ERROR TX REPORT) na de verzending van een fax automatisch moet worden afgedrukt.

Als u het rapport afdrukt, selecteert u **Alleen fout afdrukkn. (Print error only)** of **Afdr. voor elke TX (Print for each TX)**.

Als u **Alleen fout afdrukkn. (Print error only)** of **Afdr. voor elke TX (Print for each TX)** selecteert, kunt u als afdrukinstelling opgeven dat de eerste pagina van de fax samen met het rapport wordt afgedrukt.

- **RX-rapport (RX report)**

Selecteer of het RX RAPPORT (RX REPORT) na de ontvangst van een fax automatisch moet worden afgedrukt.

Als u het RX RAPPORT (RX REPORT) afdrukt, selecteert u **Alleen fout afdrukkn. (Print error only)** of **Afdruk. voor elke RX (Print for each RX)**.

- **Afdr. bij geen inkt (Print when no ink)**

Hiermee kunt u instellen of de printer ontvangen faxen moeten blijven afdrukken zonder deze op te slaan in het printergeheugen wanneer de inkt op is.

Het kan echter zijn dat de fax deels of in zijn geheel niet wordt afgedrukt omdat de inkt op is.

## **Beveiligingsbeheer (Security control)**

- **Faxnr. opn. invoeren (FAX no. re-entry)**

Als u **AAN (ON)** selecteert, stelt u de printer zo in dat u faxnummers tweemaal moet invoeren met de numerieke toetsen voordat de printer de fax verzendt. Op deze manier kunt u verkeerd verzonden faxen voorkomen.

- Verkeerd verzonden faxen voorkomen

- **RX-faxinfo control. (Check RX FAX info)**

Als u **AAN (ON)** selecteert, controleert de printer of de gegevens van het ontvangende faxapparaat overeenkomen met het gekozen nummer. Als het nummer overeenkomt, begint de printer faxen te verzenden.

- Verkeerd verzonden faxen voorkomen

- **Instelling op haak (Hook setting)**

Als u **Inschakelen (Enable)** selecteert, kunt u nummers kiezen terwijl de telefoon op de haak ligt.

- **Faxontv. geweigerd (FAX RX reject)**

Als u **AAN (ON)** selecteert, weigert de printer faxen zonder informatie over de afzender of faxen van bepaalde afzenders.

- Faxontvangst weigeren

- **Weigering beller (Caller rejection)**

Als u bent geabonneerd op een service voor beller-ID, detecteert de printer het nummer van de afzender. Als de ID van de afzender voldoet aan de voorwaarde die u hier hebt geselecteerd, weigert de printer het telefoongesprek of de fax van de afzender.

Als u **Geabonneerd (Subscribed)** selecteert, kunt u de instellingen voor weigering opgeven.

- Oproepen weigeren op basis van nummerherkenning

## »» Opmerking

- Deze instelling wordt mogelijk niet ondersteund, afhankelijk van het land of de regio van aankoop. Neem contact op met uw telefoonmaatschappij om te vragen of deze service wordt geboden.



## Afdrukinstell.

Selecteer dit menu bij **Apparaatinstellingen (Device settings)** in **Instellingenmenu (Setup menu)**.

- **Pap.schuring voork. (Prevent abrasion)**

Gebruik deze instelling alleen als er vlekken op het afdrukkoppervlak ontstaan.

### ▶▶▶ **Belangrijk**

- Stel dit item na het afdrucken weer in op **UIT (OFF)**, omdat dit tot een lagere afdruksnelheid of -kwaliteit kan leiden.

- **Uitbr. Kop.hoevlheid (Extended copy amt.)**

Met deze instelling selecteert u het gedeelte van de afbeelding dat buiten het papier valt als u kopieert zonder marges.

De afbeelding kan aan de randen enigszins worden afgekapt omdat de gekopieerde afbeelding wordt vergroot om de hele pagina te vullen. Zo nodig kunt u instellen tot welke breedte de randen van de originele afbeelding worden bijgesneden.

Het uitgesneden gedeelte is groter als **Hoeveelheid: groot (Amount: Large)** is geselecteerd.

### ▶▶▶ **Opmerking**

- Als u afdrukt zonder marges, maar de kopieën toch marges bevatten, kunt u **Hoeveelheid: groot (Amount: Large)** opgeven om dit probleem te verhelpen.

- **Dubb. invoer voork. (Prevent double-feed)**

Selecteer **AAN (ON)** om invoer van twee vellen normaal papier te voorkomen.

### ▶▶▶ **Belangrijk**

- Stel dit item na het afdrucken weer in op **UIT (OFF)**, omdat dit tot een lagere afdruksnelheid kan leiden.

## LAN-instellingen

Selecteer dit menu bij **Apparaatinstellingen (Device settings)** in **Instellingenmenu (Setup menu)**.

- [Wi-Fi](#)
- [Directe verbinding \(Wireless Direct\)](#)
- [LAN-details afdruk \(Print LAN details\)](#)

### Wi-Fi

- **Wi-Fi actief/inact. (Enable/disab. Wi-Fi)**

Hiermee schakelt u Wi-Fi in of uit.

- **Instellingen Wi-Fi (Wi-Fi setup)**

Hiermee selecteert u de instelmethode voor de Wi-Fi-verbinding.

#### »» Opmerking

- U kunt dit instellingenmenu ook weergeven door **Instellingen Wi-Fi (Wi-Fi setup)** te selecteren op het scherm **Instellingenmenu (Setup menu)**.

- **Eenv. draadl. verb. (Easy Wi-Fi connect)**

Selecteer deze optie als u de instellingen van de toegangspuntgegevens voor de printer rechtstreeks vanaf een apparaat wilt opgeven (zoals een smartphone) zonder gebruik van de draadloze router. Volg de instructies op het scherm van het apparaat dat de verbinding maakt voor de installatieprocedure.

- **Handm. verbinden (Manual connect)**

Selecteer deze optie wanneer u instellingen voor Wi-Fi handmatig wilt instellen met het bedieningspaneel van de printer.

- **WPS (drukknop) (WPS (Push button))**

Selecteer deze optie wanneer u instellingen voor Wi-Fi uitvoert vanaf een draadloze router die de drukknoopmethode Wi-Fi Protected Setup (WPS) ondersteunt. Volg tijdens de installatie de aanwijzingen op het scherm.

- **Andere instelling (Other setup)**

- **Handmatig instellen (Manual setup)**

Selecteer deze optie wanneer u instellingen voor Wi-Fi handmatig wilt opgeven. U kunt meerdere WEP-toetsen opgeven.

- **WPS (pincode) (WPS (PIN code))**

Selecteer deze optie wanneer u instellingen voor Wi-Fi uitvoert vanaf een draadloze router die de pincodemethode Wi-Fi Protected Setup (WPS) ondersteunt. Volg tijdens de installatie de aanwijzingen op het scherm.

- **Handmatig instellen (Manual setup)**

Meer informatie over de verschillende instellingsitems:

■ [Handmatig instellen \(Manual setup\)](#)

## Directe verbinding (Wireless Direct)

- **Drdl. dir. schakelen (Switch WL Direct)**

Draadloos direct inschakelen/uitschakelen.

- **Naam (SSID) wijzig. (Change name (SSID))**

Hiermee wijzigt u de id (SSID)/de printernaam die wordt weergegeven op een Wi-Fi Direct-compatibel apparaat voor Draadloos direct.

- **Wachtwoord wijzig. (Change password)**

Hiermee wijzigt u het wachtwoord voor Draadloos direct.

- **Verzoek bevestigen (Confirm request)**

Stel in of de printer het bevestigingsscherm weergeeft wanneer een Wi-Fi Direct-compatibel apparaat verbinding maakt met de printer.

- **Handmatig instellen (Manual setup)**

Meer informatie over de verschillende instellingsitems:

■ [Handmatig instellen \(Manual setup\)](#)

## LAN-details afdruk (Print LAN details)

U kunt de netwerkinstellingen van de printer afdrukken, zoals het IP-adres en de SSID.

Voor meer informatie over afdrukken van de netwerkinstelling van de printer:

■ [Netwerkinstellingen afdrukken](#)

### »»» Belangrijk

- De afdruk van de netwerkinstellingen bevat belangrijke informatie over uw netwerk. Bewaar deze zorgvuldig.

## Handmatig instellen (Manual setup)

- **Printernaam instellen (Set printer name)**

Hiermee geeft u de printernaam op. U kunt maximaal 15 tekens voor de naam invoeren.

### »»» Opmerking

- U kunt niet dezelfde printernaam gebruiken als een naam die in gebruik is voor andere op het LAN aangesloten apparaten.
- Het eerste en laatste teken van de printernaam mag geen liggend streepje zijn.

- **TCP/IP-instellingen (TCP/IP settings)**

Hiermee voert u een IPv4- of IPv6-instelling uit.

- **WSD-instelling (WSD setting)**

Wanneer u items instelt wanneer u WSD gebruikt (een van de netwerkprotocollen die worden ondersteund in Windows).

- **WSD activ./uitsch. (Enable/disable WSD)**

- Hiermee selecteert u of WSD is in- of uitgeschakeld.

- **Opmerking**

- Als deze instelling is ingeschakeld, wordt het printerpictogram weergegeven in de netwerkverkenner in Windows.

- **Ink. WSD optimalis. (Optimize WSD-In)**

- Als u **Actief (Active)** selecteert, kunt u de WSD-afdrukgegevens sneller ontvangen.

- **WSD-scan vanaf app (WSD scan from dev.)**

- Als u **Actief (Active)** selecteert, kunt u de gescande gegevens via WSD naar de computer verzenden.

- **Time-outinstelling (Timeout setting)**

- Hiermee geeft u de duur van de time-out op.

- **Bonjour-instelling. (Bonjour settings)**

Hiermee kunt u opties voor LAN instellen met behulp van Bonjour voor macOS.

- **Bonjour act./uitsch. (Enab./disab. Bonjour)**

- Als u **Actief (Active)** selecteert, kunt u Bonjour gebruiken om de netwerkinstellingen uit te voeren.

- **Servicenaam opgev. (Enter service name)**

- Hiermee geeft u de Bonjour-servicenaam op. U kunt maximaal 48 tekens voor de naam invoeren.

- **Opmerking**

- U kunt niet dezelfde servicenaam gebruiken als een naam die in gebruik is voor andere op het LAN aangesloten apparaten.

- **LPR-instelling (LPR setting)**

Schakelt de LPR-instelling in/uit.

- **RAW-protocol (RAW protocol)**

Hiermee wordt RAW afdrukken in- of uitgeschakeld.

- **LLMNR**

Hiermee wordt LLMNR (Link-Local Multicast Name Resolution) in- of uitgeschakeld. Als u **Actief (Active)** selecteert, kan de printer het IP-adres van de printer detecteren via de printernaam zonder een DNS-server.

- **IPP-instellingen (IPP settings)**

Als u **Actief (Active)** selecteert, kunt u via het netwerk afdrukken met het IPP-protocol.

- **IPsec-instellingen (IPsec settings)**

Als u **Actief (Active)** selecteert, kunt u de IPsec-instellingen opgeven.

## Andere appar.instell.

Selecteer dit menu bij **Apparaatinstellingen (Device settings)** in **Instellingenmenu (Setup menu)**.

- **Instell. datum/tijd (Date/time setting)**

Hiermee kunt u de huidige datum en tijd instellen.

■ [Informatie over de afzender instellen](#)

### ▶▶▶ Belangrijk

- Als u er een stroomstoring optreedt of als u de stekker uit het stopcontact haalt, worden de datum- en tijdstellingen teruggezet.

- **Ind. datumweergave (Date display format)**

Hiermee selecteert u de notatie van datums die worden weergegeven op het LCD-scherm en die worden afgedrukt op verzonden faxen.

- **Instelling zomertijd (DST setting)**

In bepaalde landen wordt het zomertijdsysteem gebruikt. In dit systeem wordt de klok in bepaalde perioden van het jaar vooruitgezet.

U kunt deze printer zo instellen dat de tijd automatisch wordt gewijzigd. Hiervoor moet u de datum en tijd registreren waarop de zomertijd begint en eindigt.

■ [Informatie over de afzender instellen](#)

### ▶▶▶ Opmerking

- Deze instelling is mogelijk niet beschikbaar, afhankelijk van het land of de regio van aankoop.

- **Geluidsregeling (Sound control)**

Hiermee selecteert u of het piepgeluid bij bewerkingen is in- of uitgeschakeld.

- **Toetsgeluid (Keypad sound)**

Hiermee selecteert u of het piepgeluid is ingeschakeld wanneer u op de knoppen op het bedieningspaneel drukt.

- **Alarmgeluid (Alarm sound)**

Hiermee selecteert u of het alarm is in- of uitgeschakeld.

- **Telefoonlijngeluid (Line monitor sound)**

Hiermee selecteert u of het telefoonlijngeluid is in- of uitgeschakeld.

- **Hoorn van haak (Offhook alarm)**

Hiermee selecteert u of het alarm is in- of uitgeschakeld als de telefoonontvanger niet goed is opgehangen.

- **Land of regio (Country or region)**

Hier selecteert u het land of de regio waarin u de printer gebruikt.

## »» Opmerking

- Deze instelling is mogelijk niet beschikbaar, afhankelijk van het land of de regio van aankoop.

### • Toetsherhaling (Key repeat)

Hiermee schakelt u herhaling van de invoer in of uit door de knoppen ◀▶ ingedrukt te houden terwijl u het aantal kopieën, het zoompercentage en dergelijke instelt.

### • Herinn. doc. verwijd. (Doc. remov. reminder)

Selecteer of de printer het herinneringsscherm moet weergeven voor het geval u vergeet om na het scannen het origineel van de plaat te verwijderen.

## »» Belangrijk

- Afhankelijk van het type origineel of de stand van de documentklep wordt vergeten om het origineel te verwijderen mogelijk niet gedetecteerd.

## Taal kiezen

---

Hiermee wijzigt u de taal voor berichten en menu's op het LCD-scherm.

Japans / Engels / Duits / Frans / Italiaans / Spaans / Nederlands / Portugees / Noors / Zweeds / Deens /  
Fins / Russisch / Oekraïens / Pools / Tsjechisch / Slowaaks / Hongaars / Sloveens / Kroatisch / Roemeens /  
Bulgaars / Turks / Grieks / Estlands / Lets / Litouws / Vereenvoudigd Chinees / Traditioneel Chinees /  
Koreaans / Indonesisch / Vietnamees

## Firmware bijwerken

Selecteer dit menu bij **Apparaatinstellingen (Device settings)** in **Instellingenmenu (Setup menu)**.

U kunt de firmware van de printer bijwerken, de firmwareversie controleren of instellingen selecteren voor een meldingsscherm.

### »»» Belangrijk

- Wanneer u deze functie gebruikt, dient u ervoor te zorgen dat de printer internetverbinding heeft.

### »»» Opmerking

- Als **Inactief (Inactive)** is geselecteerd voor **Wi-Fi actief/inact. (Enable/disab. Wi-Fi)** in **Wi-Fi** onder **LAN-instellingen (LAN settings)**, is alleen **Huidige versie (Current version)** beschikbaar.

#### • Update installeren (Install update)

Voert de firmware-update voor de printer uit. Volg de instructies op het scherm om de update uit te voeren.

### »»» Opmerking

- Als de firmware-update niet wordt voltooid, controleert u het volgende en voert u de vereiste stappen uit.
  - Controleer de netwerkinstellingen, zoals de draadloze router.
  - Als **Kan geen verbinding maken met server; probeer het opnieuw (Cannot connect to the server; try again)** wordt weergegeven op het LCD-scherm, drukt u op de knop **OK** en probeert u het na enige tijd opnieuw.

#### • Huidige versie (Current version)

U kunt de huidige firmwareversie controleren.

#### • Updatemelding (Update notification)

Wanneer **AAN (ON)** is geselecteerd en de firmware-update beschikbaar is, wordt het scherm dat u informeert over de firmware-update weergegeven op het LCD-scherm.

#### • DNS-server inst. (DNS server setup)

Selecteer instellingen voor een DNS-server. Selecteer **Automat. instellen (Auto setup)** of **Handmatig instellen (Manual setup)**. Als u **Handmatig instellen (Manual setup)** selecteert, volgt u de aanwijzingen op het LCD-scherm om de instellingen uit te voeren.

#### • Proxyserver instell. (Proxy server setup)

Selecteer instellingen voor een proxyserver. Selecteer **Gebruiken (Use)** of **Niet gebruiken (Do not use)**. Als u **Gebruiken (Use)** selecteert, volgt u de aanwijzingen op het LCD-scherm om de instellingen uit te voeren.



## Instelling herstellen

Selecteer dit menu bij **Apparaatinstellingen (Device settings)** in **Instellingenmenu (Setup menu)**.

Hiermee worden alle standaardinstellingen van de printer hersteld. Sommige instellingen worden echter mogelijk niet gewijzigd, afhankelijk van de huidige staat van de printer.

### »» Belangrijk

- Afhankelijk van de instelling is het noodzakelijk om opnieuw verbinding te maken of de instellingen opnieuw te configureren nadat u de standaardwaarde van de instelling hebt hersteld.

- **Webservice instel. (Web service setup)**

Hiermee herstelt u de standaardwaarden van de instellingen voor de webservice.

- **LAN-instellingen (LAN settings)**

Hiermee worden de standaardwaarden van de LAN-instellingen hersteld.

- **Geg. telefoonnummer (Telephone no. data)**

Hiermee herstelt u de standaardinstellingen voor het telefoon-/faxnummer.

- **Instellingsgegevens (Setting data)**

Hiermee worden de instellingen, zoals papierformaat, mediumtype of andere instellingsitems (met uitzondering van LAN-instellingen of de faxinstellingen) hersteld naar de standaardwaarden.

- **Faxinstellingen (FAX settings)**

Hiermee herstelt u de standaardwaarden van de faxinstellingen. Koppel de telefoonlijn los van de printer voordat u de standaardwaarde van deze instelling herstelt.

Voer indien nodig na de reset opnieuw de installatie uit.

- **Alle gegevens (All data)**

Stelt alle instellingen die u hebt geselecteerd op de printer weer in op de standaardinstellingen. Het beheerderswachtwoord dat is opgegeven in Externe UI of IJ Network Device Setup Utility, wordt teruggezet naar de standaardwaarde.

Voer indien nodig na de reset opnieuw de installatie uit.

### »» Opmerking

- U kunt de volgende instellingen niet terugzetten naar de standaardwaarden:
  - De taal die wordt weergegeven op het LCD-scherm
  - De huidige positie van de printkop
  - CSR (certificaatondertekeningsverzoek) voor instelling van de coderingsmethode (SSL/TLS)
  - Het land dat of de regio die is geselecteerd voor **Land of regio (Country or region)**

U kunt het telefoonnummer of de naam van de geregistreerde gebruikers verwijderen door de onderstaande procedure te volgen.

1. Hiermee wordt **Registr. toestelnr. (Unit TEL no. registr.)** of **Registr. toestelnaam (Unit name registr.)** weergegeven.

#### ■ Informatie over de afzender instellen

2. Verwijder alle cijfers en letters door op de knop **Terug (Back)** te drukken.
3. Druk op de knop **OK** nadat alle cijfers en letters zijn verwijderd.

## Invoerinstellingen

Selecteer dit menu bij **Instellingenmenu (Setup menu)**.

Door het papierformaat en het mediumtype van het in de cassette geplaatste papier te registreren, kunt u voorkomen dat de printer onjuiste afdrucken produceert. In dit geval wordt, voordat het afdrucken begint, een bericht weergegeven als het papierformaat of het mediumtype van het geplaatste papier afwijkt van de afdrukinstellingen.

Voor meer informatie:

### ■ [Papierinstellingen](#)

#### • **Papierinfo registr. (Save paper info)**

Hiermee wordt het papierformaat en het mediumtype opgeslagen dat u in de cassette hebt geplaatst.

#### »» **Opmerking**

- Voor meer informatie over de juiste combinatie van papierinstellingen die u kunt opgeven via het printerstuurprogramma (Windows) of op het LCD-scherm:

- Papierinstellingen in het printerstuurprogramma en op de printer (mediumtype)
- Papierinstellingen in het printerstuurprogramma en op de printer (papierformaat)

#### • **Onjuist pap. detect. (Det. paper mismatch)**

Als u **AAN (ON)** selecteert, detecteert de printer of het papierformaat en het mediumtype hetzelfde zijn als het papierformaat en het mediumtype die bij **Papierinfo registr. (Save paper info)** zijn geregistreerd. Als het afdrucken begint met de instellingen die niet overeenkomen, wordt een foutbericht op het LCD-scherm weergegeven.

#### »» **Opmerking**

- Als u **UIT (OFF)** selecteert, wordt **Detect reinsertion** uitgeschakeld.

#### • **Detect reinsertion**

Als u **AAN (ON)** selecteert, detecteert de printer of de cassette weer is teruggeplaatst. Als het scherm **Papierinfo registr. (Save paper info)** wordt weergegeven, registreert u het papierformaat en het mediumtype.

## Webservice instellen

---

Selecteer dit menu bij **Instellingenmenu (Setup menu)**.

- **Verbinding instellen (Connection setup)**

De volgende items zijn beschikbaar.

- **GoogleCloudPrint**

Registreert/verwijdert de printer bij/van Google Cloud Print.

- **DNS-server inst. (DNS server setup)**

Selecteer instellingen voor een DNS-server. Selecteer **Automat. instellen (Auto setup)** of **Handmatig instellen (Manual setup)**. Als u **Handmatig instellen (Manual setup)** selecteert, volgt u de aanwijzingen op het LCD-scherm om de instellingen uit te voeren.

- **Proxyserver instell. (Proxy server setup)**

Selecteer instellingen voor een proxyserver. Selecteer **Gebruiken (Use)** of **Niet gebruiken (Do not use)**. Als u **Gebruiken (Use)** selecteert, volgt u de aanwijzingen op het LCD-scherm om de instellingen uit te voeren.

## ECO-instellingen

Via deze instelling kunt u de printer automatisch in-/uitschakelen om elektriciteit te besparen.

- [De printer automatisch uitschakelen](#)
- [De printer automatisch inschakelen](#)
- [Dubbelzijdig afdrukken gebruiken](#)

### De printer automatisch uitschakelen

U kunt de printer automatisch uitschakelen wanneer gedurende een bepaalde periode geen bewerkingen worden uitgevoerd of geen afdrukgegevens naar de printer zijn gestuurd.

1. [Controleer of de printer is ingeschakeld.](#)
2. Druk op de knop **Instellingen (Setup)**.  
Het scherm **Instellingenmenu (Setup menu)** wordt weergegeven.
3. Selecteer **ECO-instellingen (ECO settings)** en druk daarna op de knop **OK**.
4. Selecteer **Energiebespaarinst. (EnergySaveSettings)** en druk daarna op de knop **OK**.
5. Selecteer **Automatisch uit (Auto power off)** en druk daarna op de knop **OK**.
6. Selecteer een tijd om de printer uit te schakelen en druk vervolgens op de knop **OK**.

### De printer automatisch inschakelen

U kunt de printer instellen om automatisch te worden ingeschakeld wanneer afdrukgegevens naar de printer worden gestuurd of wanneer de printer wordt gebruikt om te scannen vanaf de computer.

1. [Controleer of de printer is ingeschakeld.](#)
2. Druk op de knop **Instellingen (Setup)**.  
Het scherm **Instellingenmenu (Setup menu)** wordt weergegeven.
3. Selecteer **ECO-instellingen (ECO settings)** en druk daarna op de knop **OK**.
4. Selecteer **Energiebespaarinst. (EnergySaveSettings)** en druk daarna op de knop **OK**.
5. Selecteer **Automatisch aan (Auto power on)** en druk daarna op de knop **OK**.
6. Selecteer **AAN (ON)** en druk daarna op de knop **OK**.

## **Dubbelzijdig afdrukken gebruiken**

Volg de onderstaande procedure om dubbelzijdig afdrukken te gebruiken.

1. [Controleer of de printer is ingeschakeld.](#)
2. Druk op de knop **Instellingen (Setup)**.  
Het scherm **Instellingenmenu (Setup menu)** wordt weergegeven.
3. Selecteer **ECO-instellingen (ECO settings)** en druk daarna op de knop **OK**.
4. Selecteer **2-sidedPrintSetting** en druk daarna op de knop **OK**.
5. Geef de gewenste instellingen op.
  - **Kopie (Copy)**  
Selecteer dubbelzijdig kopiëren als standaardinstelling.
  - **Sjabloonafdruk (Template print)**  
Selecteer dubbelzijdig afdrukken als standaardinstelling voor sjabloonformulieren op de printer.
  - **FAX-afdruk (FAX print)**  
Selecteer dubbelzijdig afdrukken van verzonden/ontvangen faxen, rapporten of lijsten als standaardinstelling.

## Stille instelling

Schakel deze functie in als u het geluidsniveau van de printer wilt beperken, bijvoorbeeld wanneer u 's nachts afdrukt. Bovendien kunt u de tijdsduur opgeven voor het verminderen van het geluid van het apparaat.

### »»» Belangrijk

- Stel de huidige datum en tijd vooraf in.

■ [Informatie over de afzender instellen](#)

Volg de onderstaande procedure om de instellingen op te geven.

1. [Controleer of de printer is ingeschakeld.](#)

2. Druk op de knop **Instellingen (Setup)**.

Het scherm **Instellingenmenu (Setup menu)** wordt weergegeven.

3. Selecteer **Stille modus (Quiet mode)** en druk daarna op de knop **OK**.

4. Selecteer **Gebruiken (Use)** of **Gebr. op opg. tijden (Specify hrs of use)** en druk daarna op de knop **OK**.

- Wanneer **Gebruiken (Use)** is geselecteerd:

U kunt het geluid van de printer tijdens het afdrucken verminderen.

- Wanneer **Gebr. op opg. tijden (Specify hrs of use)** is geselecteerd:

Het scherm waarin u de begin- en eindtijd kunt opgeven, wordt weergegeven. Gebruik de knop ◀ ▶ om de cursor onder de gewenste positie te plaatsen, gebruik de numerieke toetsen om de tijd in te voeren en druk vervolgens op de knop **OK**.

Start time	21:00
End time	07:00

U kunt het geluid van de printer verminderen tijdens de opgegeven tijden.

### »»» Belangrijk

- De werkingssnelheid kan lager zijn dan wanneer **Niet gebruiken (Do not use)** is geselecteerd.
- Deze functie is mogelijk minder effectief, afhankelijk van de instellingen van de printer. Bovendien worden bepaalde geluiden niet verminderd, zoals wanneer de printer wordt voorbereid op afdrucken.

### »»» Opmerking

- U kunt de stille modus instellen via het bedieningspaneel van de printer, het printerstuurprogramma of ScanGear (scannerstuurprogramma). Ongeacht hoe u de stille modus instelt, wordt de modus toegepast wanneer u bewerkingen uitvoert via het bedieningspaneel van de printer of als u afdrukt en scant vanaf de computer.

## Systeminformatie

---

Selecteer dit menu bij **Instellingenmenu (Setup menu)**.

- **Huidige versie (Current version)**

Hier wordt de huidige firmwareversie weergegeven.

- **Printernaam (Printer name)**

Hier wordt de huidige printernaam weergegeven.


- **Serienummer (Serial number)**

Hier wordt het serienummer van de printer weergegeven.



## Specificaties

### Algemene specificaties

<b>Afdrukresolutie (dpi)</b>	4800* (horizontaal) x 1200 (verticaal)  * Inktdruppels kunnen worden aangebracht met een tussenafstand van minimaal 1/4800 inch.
<b>Interface</b>	<b>USB-poort:</b> Hi-Speed USB *  <b>LAN-poort:</b> Wi-Fi: IEEE802.11n / IEEE802.11g / IEEE802.11b  * Een computer die voldoet aan de Hi-Speed USB-standaard is vereist. Aangezien de Hi-Speed USB-interface volledig opwaarts compatibel is met USB 1.1, kan deze worden gebruikt met USB 1.1.  USB en LAN kunnen tegelijkertijd worden gebruikt.
<b>Breedte van afdruk</b>	203,2 mm / 8 inch  (Voor afdrukken zonder marges: 216 mm / 8,5 inch)
<b>Afdrukgebied</b>	<b>Afdrukken zonder marges:</b> Boven-/onder-/linker-/rechtermarge: 0,0 mm (0,0 inch)  <b>Standaardafdruk:</b> <ul style="list-style-type: none"><li>• Bovenmarge:<ul style="list-style-type: none"><li>◦ 3,0 mm (0,12 inch)</li></ul></li><li>• Ondermarge:<ul style="list-style-type: none"><li>◦ 5,0 mm (0,20 inch)</li></ul></li><li>• Linkermarge:<ul style="list-style-type: none"><li>◦ Letter/Legal: 6,4 mm (0,26 inch)</li><li>◦ Overige formaten: 3,4 mm (0,14 inch)</li></ul></li><li>• Rechtermarge:<ul style="list-style-type: none"><li>◦ Letter/Legal: 6,3 mm (0,25 inch)</li><li>◦ Overige formaten: 3,4 mm (0,14 inch)</li></ul></li></ul> <p>* Kijk hieronder voor het afdrukgebied van enveloppen.</p> <p> Enveloppen</p> <b>Automatisch dubbelzijdig afdrukken:</b> <ul style="list-style-type: none"><li>• Bovenmarge: 5,0 mm (0,20 inch)</li><li>• Ondermarge: 5,0 mm (0,20 inch)</li><li>• Linkermarge:<ul style="list-style-type: none"><li>◦ Letter: 6,4 mm (0,26 inch)</li><li>◦ Overige formaten: 3,4 mm (0,14 inch)</li></ul></li></ul>

	<ul style="list-style-type: none"> <li>• Rechtermarge: <ul style="list-style-type: none"> <li>◦ Letter: 6,3 mm (0,25 inch)</li> <li>◦ Overige formaten: 3,4 mm (0,14 inch)</li> </ul> </li> </ul>
<b>Gebruiksomgeving</b>	<p><b>Temperatuur:</b> 5 tot 35 °C (41 tot 95 °F)</p> <p><b>Luchtvochtigheid:</b> 10 tot 90% relatieve vochtigheid (geen condensatie)</p> <p>* De prestaties van de printer kunnen afnemen in bepaalde omstandigheden en bij een bepaalde luchtvochtigheid.</p> <p>Aanbevolen omstandigheden:</p> <p><b>Temperatuur:</b> 15 tot 30 °C (59 tot 86 °F)</p> <p><b>Luchtvochtigheid:</b> 10 tot 80% relatieve vochtigheid (geen condensatie)</p> <p>* Voor de temperatuur- en vochtigheidsomstandigheden van papier zoals fotopapier raadpleegt u de verpakking van het papier of de bijgeleverde instructies.</p>
<b>Opslagomgeving</b>	<p><b>Temperatuur:</b> 0 tot 40 °C (32 tot 104 °F)</p> <p><b>Luchtvochtigheid:</b> 5 tot 95% relatieve vochtigheid (geen condensatie)</p>
<b>Stroomvoorziening</b>	<p>100-240 V wisselstroom, 50/60 Hz</p> <p>(Het meegeleverde netsnoer is alleen voor het land of de regio waar u hebt aangeschaft.)</p>
<b>Stroomverbruik</b>	<p><b>Afdrukken (kopiëren):</b> 8 W of minder *1</p> <p><b>Stand-by (minimum):</b> 0,9 W of minder *1*2</p> <p><b>Uit:</b> 0,2 W of minder</p> <p>*1 USB-verbinding naar computer</p> <p>*2 De tijd waarna het apparaat stand-by gaat, kan niet worden gewijzigd.</p>
<b>Externe afmetingen</b>	<p>Ongeveer 435 (B) x 295 (D) x 189 (H) mm</p> <p>Ongeveer 17,2 (B) x 11,7 (D) x 7,5 (H) inch</p> <p>* Met ingetrokken cassette en laden.</p>
<b>Gewicht</b>	<p>Circa 5,9 kg (circa 13,0 lb)</p> <p>* Met geïnstalleerde FINE-cartridges.</p>
<b>Canon FINE-cartridge</b>	<p>1280 spuitopeningen in totaal (BK 320 spuitopeningen, C/M/Y elk 320 spuitopeningen)</p>
<b>ADF-capaciteit</b>	<p><b>A4- of Letter-formaat:</b> maximaal 20 vellen (papier van 75 g /m<sup>2</sup>/20 lb), tot een hoogte van 2 mm / 0,08 inch</p> <p><b>Legal-formaat:</b> maximaal 5 vellen (papier van 75 g /m<sup>2</sup>/20 lb), tot een hoogte van 0,5 mm / 0,02 inch</p>

## Specificaties voor kopiëren

<b>Meerdere afdrukken</b>	max. 99 pagina's
<b>Intensiteit aanpassen</b>	9 standen, automatische intensiteit (AE-kopie)

Vergroten/verkleinen	25% - 400% (eenheden van 1%)
----------------------	------------------------------

## Specificaties voor scannen

Scannerstuurprogramma	<b>Windows:</b> TWAIN 1.9 specificatie, WIA
Maximumscanformaat	<b>Plaat:</b> A4/Letter, 216 x 297 mm / 8,5 x 11,7 inch <b>ADF:</b> A4/Letter/Legal, 216 x 356 mm / 8,5 x 14,0 inch
Optische resolutie (horizontaal x verticaal)	600 x 1200 dpi * * De optische resolutie geeft de maximale samplingfrequentie aan op basis van ISO 14473.
Gradatie (invoer/uitvoer)	<b>Grijs:</b> 16 bits/8 bits <b>Kleur:</b> RGB elk 16 bits/8 bits

## Specificaties voor faxen

Toepasselijke lijn	PSTN (Public Switched Telephone Network) IP-telefoonlijn (IP-telefoonlijn met probleemloze kwaliteit door gebruik in conversatie)
Communicatiemodus	Super G3, G3
Gegevenscompressiesysteem	<b>Zwart:</b> MH, MR, MMR <b>Kleur:</b> JPEG
Modemsnelheid	max. 33,6 kbps (automatische terugval)
Overdrachtssnelheid	<b>Zwart:</b> ongeveer 3 seconden per pagina met een snelheid van 33,6 kbps (op basis van ITU-T No.1 chart voor VS-specificaties en Canon FAX Standard chart No.1 voor anderen, allebei in standaardmodus) <b>Kleur:</b> ongeveer 1 minuut per pagina met een snelheid van 33,6 kbps (op basis van Canon COLOR FAX TEST SHEET)
Gradatie	<b>Zwart:</b> 256 niveaus <b>Kleur:</b> 24-bits kleuren (RGB elk 8-bits)
Dichtheid aanpassen	3 niveaus
Geheugen	<b>Verzenden/ontvangen:</b> ongeveer 50 pagina's (op basis van ITU-T No.1 chart voor VS-specificaties en Canon FAX Standard chart No.1 voor anderen, allebei in standaardmodus)
Faxresolutie	<b>Zwart Standaard:</b> 8 pels/mm x 3,85 lines/mm (203 pels/inch x 98 lijnen/inch) <b>Zwart Fijn, Foto:</b> 8 pels/mm x 7,70 lines/mm (203 pels/inch x 196 lijnen/inch) <b>Zwart Extra fijn:</b> 300 x 300 dpi

	<b>Kleur:</b> 200 x 200 dpi
<b>Nummers kiezen</b>	<p>Automatisch bellen</p> <ul style="list-style-type: none"> <li>• Ontvanger (max. 20 bestemmingen)</li> <li>• Groepskiezen (max. 19 bestemmingen)</li> </ul> <p>Normaal kiezen (met de numerieke toetsen)</p> <p>Automatische nummerherhaling</p> <p>Handmatige nummerherhaling (max. 10 bestemmingen)</p>
<b>Overige</b>	<p>Activiteitenrapport (na iedere 20 transacties)</p> <p>Sequentiële uitzending (max. 21 bestemmingen)</p> <p>Geweigerde nummers (max. 10 bestemmingen)</p> <p>Foutvermind. (VoIP) *</p> <p>* Zie '<b>Foutvermind. (VoIP) (Err reduction (VoIP))</b>' in '<b>Geavanc. faxinstell. (Adv. FAX settings)</b>' voor meer informatie.</p>

## Netwerkspecificaties

<b>Communicatieprotocol</b>	TCP/IP
<b>Wi-Fi</b>	<p><b>Ondersteunde standaarden:</b> IEEE802.11n / IEEE802.11g / IEEE802.11b</p> <p><b>Frequentiebandbreedte:</b> 2,4 GHz</p> <p><b>Kanaal:</b> 1-11 of 1-13</p> <p>* De frequentiebandbreedte en de beschikbare kanalen hangen af van het land of de regio.</p> <p><b>Communicatieafstand:</b> binnenshuis 50 m / 164 feet</p> <p>* Het effectieve bereik hangt af van de installatie-omgeving en locatie.</p> <p><b>Beveiliging:</b></p> <p>WEP (64/128-bits)</p> <p>WPA-PSK (TKIP/AES)</p> <p>WPA2-PSK (TKIP/AES)</p> <p><b>Instellen:</b></p> <p>WPS (configuratie met drukknop/PIN-codemethode)</p> <p>WCN (WCN-NET)</p> <p>Eenv. draadloos verbinden</p> <p><b>Andere functies:</b> beheerderswachtwoord</p>

## Minimale systeemvereisten

Conform de vereisten van het besturingssysteem indien hoger dan hier wordt vermeld.

## Windows

<b>Besturingssysteem</b>	Windows 10, Windows 8.1, Windows 7 SP1 Opmerking: de werking kan alleen worden gegarandeerd op een pc waarop Windows 7 of hoger is geïnstalleerd.
<b>Vasteschijfruimte</b>	3,0 GB of meer Opmerking: voor installatie van de meegeleverde software. De benodigde hoeveelheid vasteschijfruimte kan zonder kennisgeving worden gewijzigd.
<b>Beeldscherm</b>	XGA 1024 x 768

## macOS

<b>Besturingssysteem</b>	OS X 10.10.5 - OS X 10.11, macOS 10.12 - macOS 10.13
<b>Vasteschijfruimte</b>	1,5 GB of meer Opmerking: voor installatie van de meegeleverde software. De benodigde hoeveelheid vasteschijfruimte kan zonder kennisgeving worden gewijzigd.
<b>Beeldscherm</b>	XGA 1024 x 768

## Overige ondersteunde besturingssystemen

iOS, Android, Windows 10 Mobile Sommige functies zijn mogelijk niet beschikbaar bij het ondersteunde besturingssysteem. Ga naar de Canon-website voor meer informatie.
--

## Mogelijkheid tot mobiel afdrucken

Apple AirPrint
Google Cloud Print
PIXMA Cloud Link
Windows 10 Mobile Print
Mopria Print Service

- Er is een internetverbinding of cd-romspeler vereist tijdens de installatie van de software voor Windows.
- Voor het gebruik van Easy-WebPrint EX en/of Easy-PhotoPrint Editor en de hele gebruikershandleiding is een internetverbinding vereist.
- Easy-WebPrint EX: Internet Explorer 8, 9, 10 en 11 (voor Windows) is vereist.
- Windows: sommige functies zijn mogelijk niet beschikbaar bij Windows Media Center.
- Windows: het TWAIN-stuurprogramma (ScanGear) is gebaseerd op de TWAIN 1.9-specificatie en vereist Gegevensbronbeheer dat deel uitmaakt van het besturingssysteem.

- macOS: voor macOS is een internetverbinding vereist tijdens de installatie van de software.
- In een interne netwerkomgeving moet poort 5222 open staan. Neem voor meer informatie contact op met de netwerkbeheerder.

De informatie in deze handleiding kan zonder kennisgeving worden gewijzigd.

## **Informatie over papier**

---

- ▶ **Ondersteunde mediumtypen**
  - Maximaal aantal vellen
- ▶ **Niet-ondersteunde mediumtypen**
- ▶ **Omgaan met papier**
- ▶ **Afdrukgebied**

## Ondersteunde mediumtypen

Kies voor de beste resultaten papier dat geschikt is voor hoe u afdrukt. Diverse papiersoorten voor documenten en foto's of illustraties zijn verkrijgbaar bij Canon. Gebruik, wanneer mogelijk, origineel Canon-papier om belangrijke foto's af te drukken.

### Mediumtypen

#### Origineel Canon-papier

##### »» Opmerking

- Raadpleeg de gebruiksaanwijzing van elk product voor waarschuwingen over het gebruik van de niet-afdrukbare zijde.
- Ga naar de Canon-website voor meer informatie over paginaformaten en mediumtypen.
- Origineel Canon-papier is in sommige landen of regio's niet verkrijgbaar. Merk op dat Canon-papier in de Verenigde Staten niet op modelnummer wordt verkocht. Daar koopt u het papier op naam.

#### Papier voor het afdrukken van documenten:

- Canon Red Label Superior <WOP111>
- Canon Océ Office Colour Paper <SAT213>
- High Resolution Paper <HR-101N>[\\*1](#)

#### Papier voor het afdrukken van foto's:

- Professioneel Foto Platinum <PT-101>
- Glanzend Fotopapier 'voor frequent gebruik' <GP-501>
- Foto Glans Papier <GP-701>
- Glossy Foto Papier Extra II <PP-201/PP-301>
- Professioneel Fotopapier Luster <LU-101>
- Photo Paper Plus Halfglans <SG-201>
- Matglans Foto Papier <MP-101>

#### Ander papier dan origineel Canon-papier

- Normaal papier (inclusief gerecycled papier)
- Enveloppen[\\*1](#)
- Wenskaart[\\*1](#)

\*1 Afdrukken op dit papier vanuit het bedieningspaneel wordt niet ondersteund.

■ [Maximaal aantal vellen](#)

■ Papierinstellingen in het printerstuurprogramma en op de printer (mediumtype) (Windows)



## Paginaformaten

U kunt de volgende paginaformaten gebruiken.

### Opmerking

- Paginaformaten en mediumtypes die door de printer worden ondersteund, verschillen afhankelijk van het besturingssysteem dat u gebruikt.

#### Standaardformaten:

- Letter
- Legal
- A5
- A4
- B5
- KG/10x15(4"x6")
- 13x18cm(5"x7")
- 20x25cm(8"x10")
- L(89x127mm)
- 2L(127x178mm)
- Hagaki
- Hagaki 2
- COM10-envelop
- DL-envelop
- Nagagata 3
- Nagagata 4
- Yougata 4
- Yougata 6

#### Aangepaste formaten

Aangepaste papierformaten moeten binnen de volgende limieten vallen:

- Minimumformaat: 89,0 x 127,0 mm (3,50 x 5,00 inch)
- Maximumformaat: 215,9 x 676,0 mm (8,50 x 26,61 inch)

## Papiergewicht

U kunt papier met het volgende gewicht gebruiken.

- 64 tot 105 g /m<sup>2</sup> (17 tot 28 lb) (ander normaal papier dan origineel Canon-papier)

## Maximaal aantal vellen

### Origineel Canon-papier

#### Papier voor het afdrucken van documenten:

Mediumnaam <Modelnummer>	Cassette	Papieruitvoerlade
Canon Red Label Superior <WOP111>	Ongeveer 100 vellen	Ongeveer 50 vellen
Canon Océ Office Colour Paper <SAT213>	Ongeveer 80 vellen	Ongeveer 40 vel
High Resolution Paper <HR-101N> <sup>*1</sup>	Ongeveer 80 vellen	Ongeveer 40 vel

#### Papier voor het afdrucken van foto's:

Mediumnaam <Modelnummer>	Cassette	Papieruitvoerlade
Professioneel Foto Platinum <PT-101> <sup>*2</sup>	A4, Letter, 20 x 25 cm (8 x 10 inch): 10 vellen 10 x 15 cm (4 x 6 inch): 20 vellen	<sup>*3</sup>
Glanzend Fotopapier 'voor frequent gebruik' <GP-501> <sup>*2</sup>	A4, Letter: 10 vellen 10 x 15 cm (4 x 6 inch): 20 vellen	<sup>*3</sup>
Foto Glans Papier <GP-701> <sup>*2</sup>	A4, Letter: 10 vellen 10 x 15 cm (4 x 6 inch): 20 vellen	<sup>*3</sup>
Glossy Foto Papier Extra II <PP-201/PP-301> <sup>*2</sup>	A4, Letter, 13 x 18 cm (5 x 7 inch), 20 x 25 cm (8 x 10 inch): 10 vellen 10 x 15 cm (4 x 6 inch): 20 vellen	<sup>*3</sup>
Professioneel Fotopapier Luster <LU-101> <sup>*2</sup>	A4, Letter: 10 vellen	<sup>*3</sup>
Photo Paper Plus Halfglans <SG-201> <sup>*2</sup>	A4, Letter, 13 x 18 cm (5 x 7 inch), 20 x 25 cm (8 x 10 inch): 10 vellen 10 x 15 cm (4 x 6 inch): 20 vellen	<sup>*3</sup>
Matglans Foto Papier <MP-101>	A4, Letter: 10 vellen 10 x 15 cm (4 x 6 inch): 20 vellen	<sup>*3</sup>

### Ander papier dan origineel Canon-papier

Normale naam	Cassette	Papieruitvoerlade
--------------	----------	-------------------

Normaal papier (inclusief gerecycled papier)* <a href="#">1</a>	Ongeveer 100 vellen (Legal: 10 vellen)	Ongeveer 50 vellen (Legal: 10 vellen)
Enveloppen	5 enveloppen	<a href="#">*3</a>
Wenskaart	Letter: 1 vel	<a href="#">*3</a>

\*1 Normaal invoeren bij de maximumcapaciteit is soms niet mogelijk met sommige papiersoorten of bij zeer hoge of lage temperaturen of luchtvochtigheid. Plaats in dit geval de helft van het papier of minder.

\*2 Invoer van een geplaatste papierstapel kan zorgen voor vlekken op de afgedrukte zijde of efficiënte invoer voorkomen. Plaats in dat geval maar een vel tegelijk.

\*3 Voor de beste resultaten met doorlopend afdrucken verwijdert u afgedrukte papier of enveloppen uit de papieruitvoerlande om vlekken of verkleuringen te voorkomen.

## Niet-ondersteunde mediumtypen

---

De onderstaande soorten papier mogen niet worden gebruikt. Het gebruik van dergelijke papiersoorten levert niet alleen een onbevredigend resultaat op, maar kan ook leiden tot vastlopen of slecht functioneren van de printer.

- Gevouwen, gekruld of gekreukt papier
- Vochtig papier
- Papier dat te dun is (dat minder weegt dan 64 g /m<sup>2</sup> (17 lb))
- Papier dat te dik is (gewoon papier, behalve papier van het merk Canon, dat meer weegt dan 105 g /m<sup>2</sup> (28 lb))
- Papier dat dunner is dan een briefkaart, inclusief gewoon papier of papier van een notitieblok dat kleiner is gemaakt (wanneer u afdruckt op papier dat kleiner is dan A5)
- Briefkaarten
- Briefkaarten
- Enveloppen met een dubbele klep
- Enveloppen met een reliëf of een behandeld oppervlak
- Enveloppen waarvan de lijmkleppen al vochtig zijn gemaakt en plakken
- Willekeurig papier met gaatjes
- Papier dat niet rechthoekig is
- Papier dat is ingebonden met nietjes of lijm
- Papier met een plakrand aan de achterkant, zoals een labelzegel
- Papier versierd met glitters, enzovoort

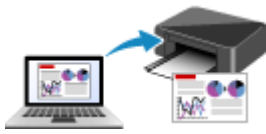
## Omgaan met papier

---

- Zorg bij het hanteren van alle soorten papier dat u niet over het oppervlak wrijft of krast.
- Houd het papier zo dicht mogelijk bij de rand vast en probeer het afdrukkoppervlak niet aan te raken. De afdrukkwaliteit kan achteruit gaan als het afdrukkoppervlak wordt besmeurd met zweet of vet afkomstig van uw handen.
- Raak het afdrukkoppervlak niet aan totdat de inkt is opgedroogd. Zelfs als de inkt droog is, moet u proberen om het afdrukkoppervlak bij het hanteren zo min mogelijk aan te raken. Vanwege de eigenschappen van de pigmentinkt verwijdert u de inkt van het gedrukte oppervlak wanneer u hierover wrijft of krast.
- Neem alleen het benodigde aantal vellen papier uit de verpakking, vlak voordat u gaat afdrukken.
- Wanneer u niet afdrukt, verwijdert u niet-gebruikt papier uit de achterste lade, stopt u dat terug in het pak en legt u het ergens vlak neer om te voorkomen dat het gaat omkrullen. Vermijd bij het opslaan bovendien hitte, vochtigheid en rechtstreeks zonlicht.

## Afdrukken

---



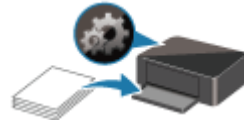
**Afdrukken vanaf een computer**



**Afdrukken vanaf een smartphone/tablet**



**Afdrukken via het bedieningspaneel**



**Papierinstellingen**

## Afdrukken vanaf een computer

---

- Afdrukken vanuit toepassingssoftware (Windows-printerstuurprogramma)
- Afdrukken vanuit toepassingssoftware (macOS AirPrint)
- Afdrukken met Canon-toepassingen
- Afdrukken via een webservice

## Afdrukken vanuit toepassingssoftware (macOS AirPrint)

---

- Afdrukken  Basis
- Afdrukken op briefkaarten
- Printer toevoegen
- Het instellingenscherm van de printer openen
- Het scherm met de afdrukstatus weergeven
- Een ongewenste afdruktaak verwijderen
- Een printer die niet langer is vereist, verwijderen uit de lijst met printers



## Afdrukken

De printer is compatibel met het standaardstelsel voor afdrukken van macOS (AirPrint). U kunt direct beginnen met afdrukken nadat deze printer is verbonden met uw Mac zonder speciale software te installeren.



### Controleer uw omgeving

Controleer eerst uw omgeving.

- Gebruiksomgeving van AirPrint  
Mac met de nieuwste versie van het besturingssysteem
- Vereiste  
De Mac en de printer moeten worden verbonden op een van de volgende manieren:
  - Verbinding met hetzelfde netwerk via **LAN**
  - Direct verbonden zonder een draadloze router (Directe verbinding)
  - Verbonden via USB

### Afdrukken vanaf een Mac

#### 1. [Controleer of de printer is ingeschakeld](#)

##### »»» Opmerking

- Als **Automatisch aan (Auto power on)** is ingeschakeld, schakelt de printer zichzelf automatisch in wanneer een afdruktaak wordt ontvangen.

#### 2. [Plaats papier](#) in de printer

#### 3. Selecteer het papierformaat en papiersoort op de printer

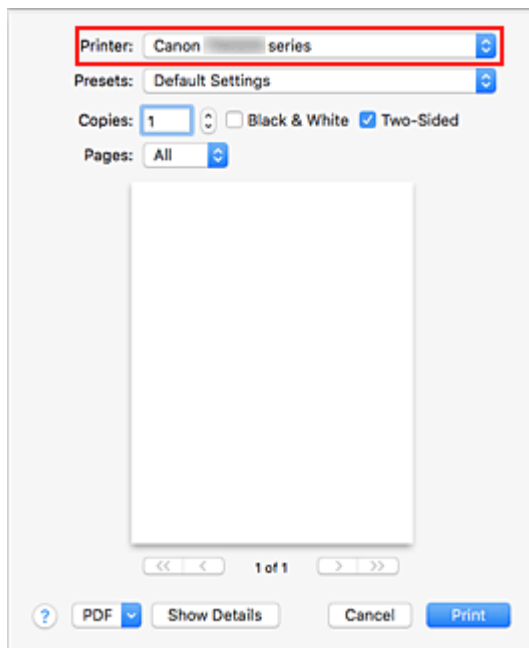
Registreer het ingestelde papierformaat en papiersoort op het bedieningspaneel van de printer. Raadpleeg '[Papierinstellingen](#)' voor instructies.

#### 4. Afdrukken vanuit uw toepassingssoftware

Het dialoogvenster Afdrukken wordt geopend.

#### 5. Selecteer de printer

Selecteer uw model in de lijst **Printer** in het dialoogvenster Afdrukken.



### Opmerking

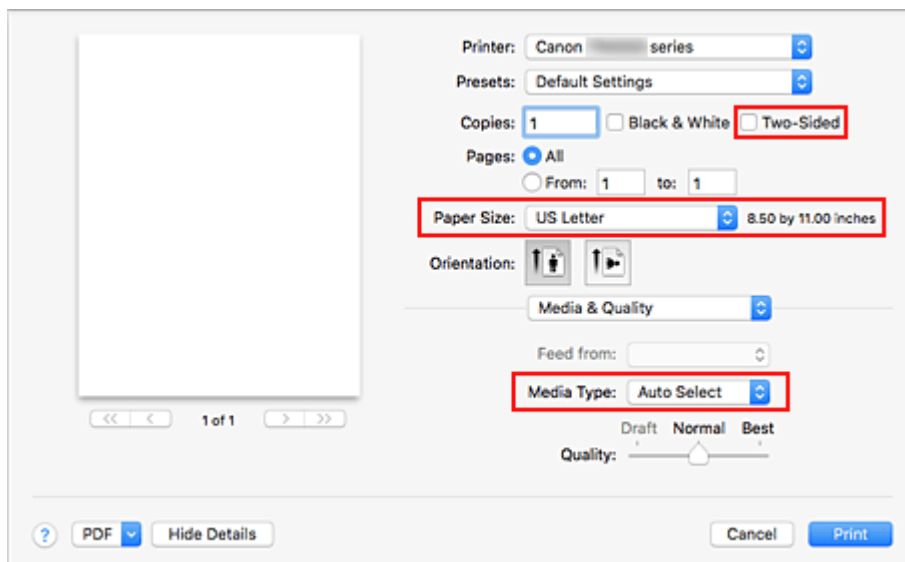
- Klik op **Details tonen (Show Details)** als u wilt overschakelen naar de gedetailleerde weergave van het venster.

## 6. Controleer de afdrukinstellingen.

Configureer items, zoals **Papierformaat (Paper Size)** en **Mediumtype (Media Type)** in het pop-upmenu **Media en kwaliteit (Media & Quality)**.

Selecteer **Automatische selectie (Auto Select)** bij **Mediumtype (Media Type)**.

Verwijder het vinkje bij **Dubbelzijdig (Two-Sided)** als u niet op beide zijden van het papier afdrukt.



### Belangrijk

- Er kan een fout optreden als het papierformaat in het afdrukdialogvenster verschilt van het papierformaat dat is ingesteld op de printer. Selecteer de juiste items in het afdrukdialogvenster en op de printer die overeenkomen met het papier dat wordt afgedrukt.

- Als u speciaal papier afdruckt, zoals fotopapier en ansichtkaarten die niet aan beide kanten kunnen worden afgedrukt, schakelt u het selectievakje **Dubbelzijdig (Two-Sided)** uit.

### »»» Opmerking

- Gebruik het dialoogvenster Afdrukken om algemene afdrুকinstellingen te configureren, zoals de indeling en afdruckvolgorde.  
Raadpleeg macOS Help voor informatie over afdruckinstellingen.

## 7. Klik op **Druk af (Print)**.




De printer drukt af volgens de opgegeven instellingen.

### »»» Opmerking

- Het kan enkele minuten duren voordat het Wi-Fi verbonden is nadat de printer is ingeschakeld. Controleer of de printer is verbonden met het netwerk en druk vervolgens af.
- U kunt niet afdrukken als de Bonjour-instellingen van de printer zijn uitgeschakeld. Controleer de **LAN**-instellingen van de printer en schakel Bonjour-instellingen in.
- Raadpleeg 'Kan niet afdrukken met AirPrint' voor afdruckproblemen.
- De weergave van het instellingenschermb kan verschillen, afhankelijk van de toepassingssoftware die u gebruikt.

## Enveloppen afdrukken

Raadpleeg het onderstaande als u wilt afdrukken op enveloppen vanaf een Mac.

Afdrukresultaat	Stand van afdruckgegevens	Stand van geplaatste envelop
	 <p>De afdruckgegevens worden 180 graden gedraaid ten opzichte van de afbeelding van het afdruckresultaat.</p>	 <p>Plaats de envelop verticaal met de adreszijde naar boven gericht, zodat de gevouwen klep van de envelop naar beneden is gericht en zich aan de rechterkant bevindt.</p>

## Afdrukken op briefkaarten

In dit gedeelte wordt beschreven hoe u kunt afdrukken op ansichtkaarten.

1. [Plaats ansichtkaarten](#) in de printer
2. Selecteer het papierformaat en papiersoort op de printer

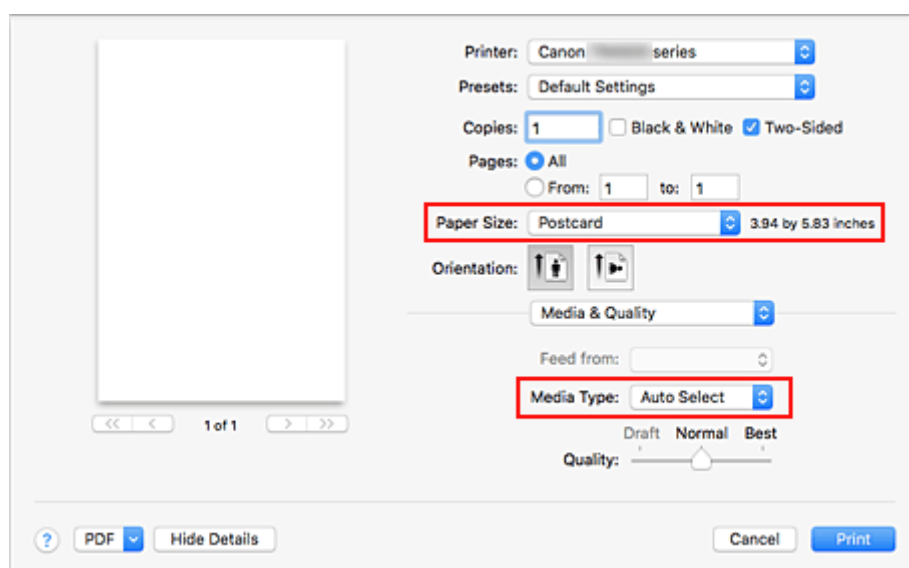
Registreer **Hagaki** bij papierformaat in het bedieningspaneel van de printer.

Registreer ook **Hagaki**, **IJ Hagaki** of **Hagaki K** bij papiertype, afhankelijk van het gewenste afdrukresultaat. Wanneer u afdrukt op de adreszijde, registreert u **Hagaki**.

3. Selecteer **Paginaformaat (Paper Size)** en **Mediumtype (Media Type)** in het dialoogvenster Afdrukken.

Selecteer **Ansichtkaart (Postcard)** of **Ansichtkaart zonder marges (Postcard Borderless)** bij **Papierformaat (Paper Size)** in het dialoogvenster Afdrukken. Wanneer u afdrukt op de adreszijde, selecteert u **Ansichtkaart (Postcard)**.

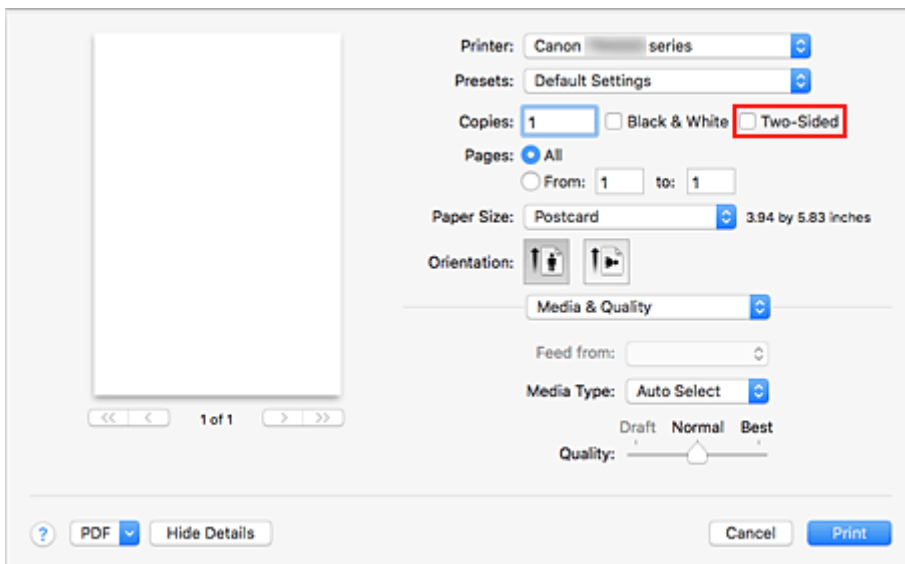
Selecteer **Automatische selectie (Auto Select)** bij **Mediumtype (Media Type)** in het dialoogvenster Afdrukken.



### »»» Belangrijk

- Deze printer kan niet afdrukken op briefkaarten waarop foto's of stickers zijn geplakt.

4. Schakel **Dubbelzijdig (Two-Sided)** uit



### »»» Belangrijk

- Dubbelzijdig afdrukken is niet mogelijk voor ansichtkaarten. Verwijder daarom het vinkje bij **Dubbelzijdig (Two-Sided)**. Als u afdrukt terwijl een vinkje bij **Dubbelzijdig (Two-Sided)** staat, kan het afdrukresultaat afwijken.
- U krijgt betere afdrukken als u eerst de berichtzijde afdrukt en vervolgens de adreszijde.

#### 5. Klik op **Druk af (Print)**.

De printer drukt af volgens de opgegeven instellingen.

## Printer toevoegen

Uitleg van de procedure voor het toevoegen van een printer aan uw Mac.

Als u een verwijderde printer opnieuw wilt toevoegen, opent u **Systeemvoorkeuren (System Preferences)** -> **Printers en scanners (Printers & Scanners)**, klikt u op + naast de printerlijst en voert u de hieronder beschreven procedure uit.

Als de printer via USB is aangesloten en u de USB-kabel aansluit op een Mac, wordt de printer automatisch toegevoegd. De onderstaande procedure is in dat geval niet nodig.

1. Controleer of **Standaard (Default)** is geselecteerd in het weergegeven dialoogvenster.

### »»» Opmerking

- Het kan enige tijd duren voor de naam van uw printer wordt weergegeven.

2. Selecteer de printer

Selecteer de printer die wordt weergegeven als **Bonjour Multifunction**.

### »»» Opmerking

- Controleer het volgende als de printer niet wordt weergegeven.
  - Printer is ingeschakeld
  - Firewallfunctie van de beveiligingssoftware is uit
  - De printer is verbonden met de draadloze router of rechtstreeks verbonden met de pc (Directe verbinding)

3. Selecteer **Secure AirPrint** bij **Gebruik (Use)**.

4. Klik op **Toevoegen (Add)**.

De printer wordt toegevoegd aan uw Mac.

## Het instellingenschermb van de printer openen

---

Het instellingenschermb van de printer kan worden weergegeven vanuit uw toepassingssoftware.

### Het dialoogvenster Pagina-instelling openen

Gebruik deze procedure als u de pagina-instellingen (papierinstellingen) wilt opgeven voordat u gaat afdrukken.

1. Selecteer **Pagina-instelling... (Page Setup...)** in het menu **Bestand (File)** van de toepassing

Het dialoogvenster Pagina-instelling wordt geopend.

### Het dialoogvenster Afdrukken openen

Gebruik deze procedure als u de afdrukinstellingen wilt opgeven voordat u gaat afdrukken.


1. Selecteer **Afdrukken... (Print...)** in het menu **Bestand (File)** van de toepassing

Het dialoogvenster Afdrukken wordt geopend.

## Het scherm met de afdrukstatus weergeven

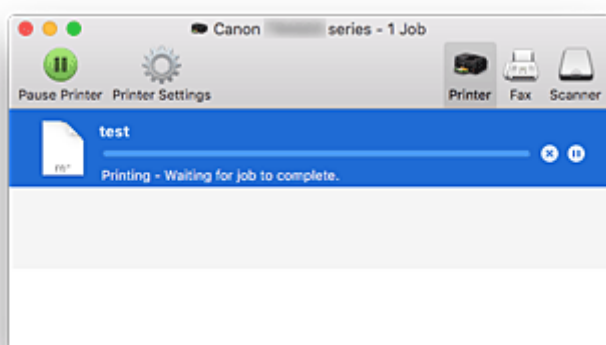
U kunt als volgt de voortgang van het afdrukken controleren:






### 1. Open het scherm met de afdrukstatus

- Als de afdrukgegevens naar de printer zijn gestuurd  
Het scherm met de afdrukstatus wordt automatisch geopend. Als u het scherm met de afdrukstatus wilt weergeven, klikt u op  (het printerpictogram) dat wordt weergegeven in het Dock.
- Als de afdrukgegevens niet naar de printer zijn gestuurd  
Open **Systeemvoorkeuren (System Preferences)** en selecteer **Printers en scanners (Printers & Scanners)**.  
Als u het scherm met de afdrukstatus wilt weergeven, selecteert u de naam van uw printermodel in de lijst met printers en klikt u vervolgens op **Open afdrukwachtrij... (Open Print Queue...)**.

### 2. Controleer de afdrukstatus.

U kunt hier controleren welk bestand wordt afgedrukt of in de wachtrij staat.



-  Hiermee verwijdert u de opgegeven afdrukaak.
-  Hiermee stopt u het afdrukken van het gespecificeerde document.
-  Hiermee hervat u het afdrukken van het gespecificeerde document.
-  Hiermee stopt u het afdrukken van alle documenten.
-  Wordt alleen weergegeven wanneer het afdrukken van alle documenten wordt stopgezet. Hiermee kunt u het afdrukken van alle documenten hervatten.

### »»» Belangrijk

- Als een fout optreedt, wordt een foutbericht weergegeven op het bevestigingsscherm van de voortgang van afdrukken.
- De inhoud van het foutbericht hangt af van de versie van het besturingssysteem.
- De onderdeelnamen van de printer in het foutbericht kunnen verschillen van wat in deze handleiding wordt weergegeven.



- Als de inhoud van het foutbericht moeilijk begrijpbaar is, controleert u het foutbericht dat wordt weergegeven op het bedieningspaneel van de printer.

## Een ongewenste afdruktaak verwijderen

---

Als de printer niet start met afdrucken, is het mogelijk dat geannuleerde of niet-uitgevoerde afdruktaken in de wachtrij blijven staan.

Verwijder onnodige afdruktaken uit het scherm voor afdrukstatus.

1. Open **Systeemvoorkeuren (System Preferences)** en selecteer **Printers en scanners (Printers & Scanners)**.

2. Selecteer uw model en klik op **Open afdrukwachtrij... (Open Print Queue...)**

Het venster Afdrukstatus verschijnt.

3. Selecteer de overbodige afdruktaak en klik op  (Verwijderen)

De geselecteerde afdruktaken worden verwijderd.

## Een printer die niet langer is vereist, verwijderen uit de lijst met printers

---

Een printer die niet langer wordt gebruikt, kan worden verwijderd uit de lijst met printers.

Voordat u de printer verwijdert, verwijdert u de kabel waarmee de printer en de computer zijn verbonden.

U kunt de printer niet verwijderen als u niet bent aangemeld als beheerder. Zie **Gebruikers en groepen (Users & Groups)** bij **Systeemvoorkeuren (System Preferences)**.

1. Open **Systeemvoorkeuren (System Preferences)** en selecteer **Printers en scanners (Printers & Scanners)**.

2. Verwijder de printer uit de lijst met printers.

Selecteer de printer die wilt verwijderen uit de lijst met printers en klik op -.

Klik op **Verwijder printer (Delete Printer)** wanneer het bevestigingsbericht wordt weergegeven.

## Afdrukken met Canon-toepassingen

---

- ▶ Handleiding voor Easy-PhotoPrint Editor

## Afdrukken via een webservice

---

- ▶ PIXMA/MAXIFY Cloud Link gebruiken
- ▶ Afdrukken met Google Cloud Print

## **Afdrukken vanaf een smartphone/tablet**

---

- ▶ **Afdrukken vanaf iPhone/iPad/iPod touch (iOS)**
- ▶ **Afdrukken vanaf een smartphone/tablet (Android)**
- ▶ **Afdrukken vanaf een apparaat met Windows 10 Mobile**
- ▶ **Afdrukken/scannen met Draadloos direct**

## Afdrukken/scannen met Draadloos direct

U kunt apparaten (zoals een computer, smartphone of tablet) op de volgende twee manieren met de printer verbinden.

- Draadloze verbinding (apparaten verbinden via een draadloze router)
- Directe draadloze verbinding (apparaten verbinden met Draadloos direct)

In dit gedeelte wordt Draadloos direct beschreven, waarbij u kunt afdrukken of scannen door de apparaten rechtstreeks met de printer te verbinden.

Volg de onderstaande procedure om Draadloos direct te gebruiken.

1. De printer voorbereiden.

■ [De printerinstelling wijzigen in het gebruik van Draadloos direct](#)

2. Een apparaat voorbereiden om verbinding te maken met de printer.

■ [Instellingen van een apparaat wijzigen en het verbinden met de printer](#)

3. Afdrukken/scannen.

■ [Afdrukken/scannen met Draadloos direct](#)

### »»» Belangrijk

- U kunt maximaal 5 apparaten tegelijk met de printer verbinden.
- Controleer de gebruiksbependingen en stel de printer in op Draadloos direct.

■ [Beperkingen](#)

## De printerinstelling wijzigen in het gebruik van Draadloos direct

1. [Controleer of de printer is ingeschakeld.](#)

2. Druk op de knop **Instellingen (Setup)**.

Het scherm **Instellingenmenu (Setup menu)** wordt weergegeven.

3. Selecteer **Apparaatinstellingen (Device settings)** en druk daarna op de knop **OK**.

4. Selecteer **LAN-instellingen (LAN settings)** en druk daarna op de knop **OK**.

5. Selecteer **Directe verbinding (Wireless Direct)** en druk daarna op de knop **OK**.

6. Selecteer **Drdl. dir. schakelen (Switch WL Direct)** en druk daarna op de knop **OK**.

7. Selecteer **Ja (Yes)** en druk daarna op de knop **OK**.

Wanneer de instelling is voltooid, wordt het scherm **Info over draadl. router (Wireless router info)** weergegeven.

## 8. Selecteer **Gereed (Done)** en druk daarna op de knop **OK**.

Draadloos direct is ingeschakeld en het apparaat kan draadloos met de printer worden verbonden.

### ►►► Opmerking

- U kunt het volgende controleren in het scherm **Info over draadl. router (Wireless router info)**. Gebruik de knop ◀▶ om een item te selecteren dat u wilt controleren en druk daarna op de knop **OK**.

- **Netwerknaam (SSID) (Network name(SSID))**: identificatie
- **Beveiligingsprotocol (Security protocol)**: beveiligingsinstelling en wachtwoord
- **App.naam Drl. direct (WL Direct dev. name)**: de naam van de printer die wordt weergegeven op een Wi-Fi Direct-compatibel apparaat

Er wordt om een wachtwoord gevraagd wanneer een apparaat wordt verbonden met de printer. Afhankelijk van het gebruikte apparaat is geen wachtwoord vereist.

Wanneer u een Wi-Fi Direct-compatibel apparaat verbindt met de printer, selecteert u de printernaam van uw apparaat.

- Raadpleeg het onderstaande voor informatie over het bijwerken van de identificatie (SSID) en de beveiligingsinstelling.

■ [Instelling voor Draadloos direct wijzigen](#)

## Instellingen van een apparaat wijzigen en het verbinden met de printer

### 1. Schakel de Wi-Fi-functie op uw apparaat in.

Schakel "Wi-Fi" in via het menu "Instelling" op uw apparaat.

Raadpleeg de handleiding van het apparaat voor meer informatie over het inschakelen van de Wi-Fi-functie.

### 2. Selecteer 'DIRECT-XXXX-TR4500series' ('X' staat voor een alfanumeriek teken) in de lijst die op het apparaat wordt weergegeven.

#### ►►► Opmerking

- Als 'DIRECT-XXXX-TR4500series' niet in de lijst staat, is Draadloos direct niet ingeschakeld. Zie [De printerinstelling wijzigen in het gebruik van Draadloos direct](#) om Draadloos direct te schakelen.

### 3. Voer het wachtwoord in.

Uw apparaat is verbonden met de printer.

#### ►►► Opmerking

- U kunt het wachtwoord controleren door de netwerkinstellingen van de printer af te drukken.  
■ [Netwerkinstellingen afdrukken](#)
- Afhankelijk van het gebruikte apparaat is geen wachtwoord vereist.



- Als uw Wi-Fi Direct-compatibele apparaat is ingesteld om voorrang te geven aan Wi-Fi Direct en het verbinding maakt met de printer, geeft de printer een bevestigingsscherm weer waarin u wordt gevraagd het apparaat toestemming te geven verbinding te maken met de printer.

Zorg dat de naam op het LCD-scherm overeenkomt met die van uw draadloze communicatieapparaat, selecteer **Ja (Yes)** en druk op de knop **OK**.

## Afdrukken/scannen met Draadloos direct

Na het verbinden van een apparaat en de printer, kunt u beginnen met afdrukken/scannen vanuit een toepassing op het apparaat.

### Opmerking

- Raadpleeg de handleiding van uw apparaat of toepassing voor meer informatie over afdrukken of scannen vanaf een apparaat via Wi-Fi.
- U kunt afdrukken/scannen vanaf een smartphone of tablet door Canon PRINT Inkjet/SELPHY te installeren. U kunt dit downloaden in de App Store en op Google Play.

■ Voor iOS

■ Voor Android

## Instelling voor Draadloos direct wijzigen

Wijzig de instellingen voor Draadloos direct volgens de onderstaande procedure.

1. [Controleer of de printer is ingeschakeld.](#)
2. Druk op de knop **Instellingen (Setup)**.  
Het scherm **Instellingenmenu (Setup menu)** wordt weergegeven.
3. Selecteer **Apparaatinstellingen (Device settings)** en druk daarna op de knop **OK**.
4. Selecteer **LAN-instellingen (LAN settings)** en druk daarna op de knop **OK**.
5. Selecteer **Directe verbinding (Wireless Direct)** en druk daarna op de knop **OK**.
6. Selecteer een instellingsitem en druk vervolgens op de knop **OK**.

### Naam (SSID) wijzig. (Change name (SSID))

Hiermee wordt de identificatie (SSID) voor Draadloos direct of de printernaam die wordt weergegeven op een Wi-Fi Direct-compatibel apparaat, bijgewerkt.

- **Handmatig instellen (Manual setup)**
  1. Selecteer **Handmatig instellen (Manual setup)** en druk daarna op de knop **OK**.
  2. Voer de nieuwe printernaam in en druk daarna op de knop **OK**.
  3. Bevestig uw invoer en druk op de knop **OK**.

- **Automat. bijwerken (Auto update)**

1. Selecteer **Automat. bijwerken (Auto update)** en druk daarna op de knop **OK**.
2. Selecteer **Ja (Yes)** en druk daarna op de knop **OK**.
3. Selecteer **Gereed (Done)** en druk daarna op de knop **OK**.

Als u **Netwerknnaam (SSID) (Network name(SSID))** selecteert en op de knop **OK** drukt, kunt u de bijgewerkte identificatie (SSID) controleren.

#### **Wachtwoord wijzig. (Change password)**

- **Handmatig instellen (Manual setup)**

1. Selecteer **Handmatig instellen (Manual setup)** en druk daarna op de knop **OK**.
2. Voer het nieuwe wachtwoord in en druk daarna op de knop **OK**.

- **Automat. bijwerken (Auto update)**

1. Selecteer **Automat. bijwerken (Auto update)** en druk daarna op de knop **OK**.
2. Selecteer **Ja (Yes)** en druk daarna op de knop **OK**.
3. Selecteer **Gereed (Done)** en druk daarna op de knop **OK**.

Als u **Beveiligingsprotocol (Security protocol)** selecteert in plaats van **Gereed (Done)**, kunt u het bijgewerkte wachtwoord controleren.

#### **Verzoek bevestigen (Confirm request)**

Als u het bevestigingsscherm wilt weergeven wanneer een Wi-Fi Direct-compatibel apparaat verbinding maakt met de printer, selecteert u **Ja (Yes)** en drukt u vervolgens op de knop **OK**.

#### **»»» Belangrijk**

- Om toegang door onbevoegden te voorkomen, raden we u aan de standaardinstelling niet te wijzigen.

#### **»»» Opmerking**

- Als u de instelling voor Draadloos direct van de printer wijzigt, dient u ook de instelling voor de draadloze router van het apparaat te wijzigen.

## Papierinstellingen

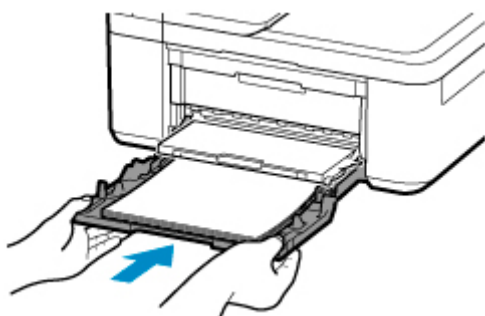
Door het papierformaat en het mediumtype van het in de cassette geplaatste papier te registreren, kunt u voorkomen dat de printer onjuiste afdrucken produceert. In dit geval wordt, voordat het afdrucken begint, een bericht weergegeven als het papierformaat of het mediumtype van het geplaatste papier afwijkt van de papierinstellingen voor het afdrucken.

### Opmerking

- De standaardinstelling verschilt wanneer u afdruckt/kopieert vanaf het bedieningspaneel, wanneer u afdruckt vanaf een smartphone/tablet, wanneer u afdruckt in Windows of wanneer u afdruckt in macOS.

■ [Standaardinstelling voor het weergegeven van het bericht dat onjuist afdrucken voorkomt](#)

### Wanneer u de cassette plaatst terwijl papier is geplaatst:



Het scherm voor het registreren van de papiergegevens wordt weergegeven.

Register the cassette pa  
[OK]Next

Size: ◀ \*A4 ▶  
Type: \*Plain paper

Registreer het papierformaat en het mediumtype in overeenstemming met het geplaatste papier.

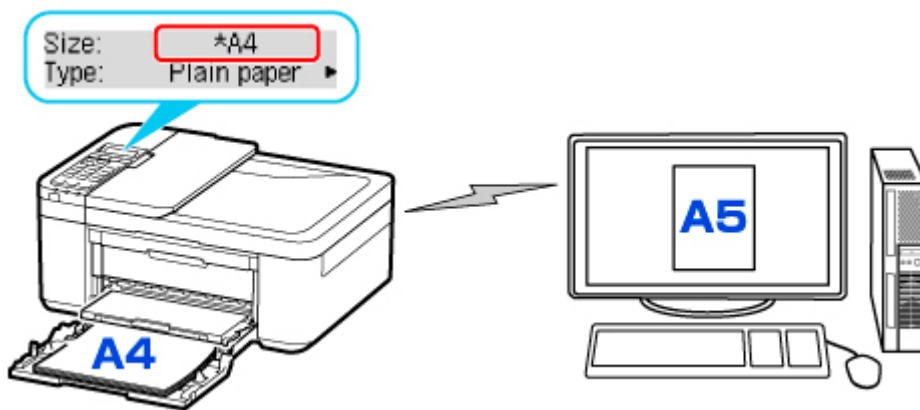
### Belangrijk

- Voor meer informatie over de juiste combinatie van papierinstellingen die u kunt opgeven via het printerstuurprogramma voor Windows en op het LCD-scherm:
  - Papierinstellingen in het printerstuurprogramma en op de printer (mediumtype)
  - Papierinstellingen in het printerstuurprogramma en op de printer (papierformaat)

### Wanneer de papierinstellingen voor afdrucken/kopiëren verschillen van de papiergegevens die op de printer zijn geregistreerd:

Voorbeeld:

- Papierinstellingen voor afdrucken/kopiëren: A5
- Papierinformatie die is geregistreerd op de printer: A4



Wanneer u begint met afdrucken/kopiëren, wordt **Formaat/type van geplaatst papier verschilt van afdrukinstellingen (The size/type of loaded paper is different from the print settings)** weergegeven op het LCD-scherm.

Wanneer u op de knop **OK** drukt, wordt het scherm voor het selecteren van de verwerkingmethode weergegeven. Kies een van de volgende opties.

### ►► Opmerking

- Afhankelijk van de instellingen van het apparaat worden onderstaande opties misschien niet weergegeven.

#### **Cass.instell. gebr. (Use cass. settings)**

Selecteer deze optie als u wilt afdrucken op papier dat is geplaatst zonder de papierinstellingen te hoeven wijzigen.

Wanneer de papierformaatinstelling voor afdrucken/kopiëren bijvoorbeeld A5 is en de op de printer geregistreeerde papiergegevens A4, begint de printer met afdrucken/kopiëren op het papier dat in de cassette is geplaatst, zonder de papierformaatinstelling voor het afdrucken/kopiëren te wijzigen.

#### **Vervang het papier (Replace the paper)**

Selecteer deze optie als u na het vervangen van het papier in de cassette wilt afdrucken.

Wanneer de papierformaatinstelling voor afdrucken/kopiëren bijvoorbeeld A5 is en de op de printer geregistreeerde papiergegevens A4, plaatst u papier van A5-formaat voordat u begint met afdrucken/kopiëren.

Nadat u het papier hebt vervangen en de cassette hebt teruggeduwd, wordt het registratiescherm voor papiergegevens weergegeven. Registreer de papiergegevens van de printer op basis van het papier dat u in de cassette hebt geplaatst.

### ►► Opmerking

- Voor meer informatie over de juiste combinatie van papierinstellingen die u kunt opgeven via het printerstuurprogramma voor Windows en op het LCD-scherm:
  - Papierinstellingen in het printerstuurprogramma en op de printer (mediumtype)
  - Papierinstellingen in het printerstuurprogramma en op de printer (papierformaat)

#### **Annuleren (Cancel)**

Hiermee annuleert u het afdrucken.

Selecteren wanneer u de papierinstellingen voor afdrukken/kopiëren wijzigt. Wijzig de papierinstellingen en probeer nogmaals af te drukken/te kopiëren.

## **Standaardinstelling voor het weergegeven van het bericht dat onjuist afdrukken voorkomt**

- **Wanneer u afdrukt/kopieert vanaf het bedieningspaneel van de printer of wanneer u afdrukt vanaf een smartphone/tablet:**

Het bericht dat onjuist afdrukken voorkomt is standaard ingeschakeld.

De instelling wijzigen:

- [Invoerinstellingen](#)

- **Wanneer u vanuit Windows afdrukt:**

Het bericht dat onjuist afdrukken voorkomt is standaard uitgeschakeld.

De instelling wijzigen:

- De bedieningsmodus van de Printer aanpassen

- **Wanneer u vanuit macOS afdrukt:**

Het bericht dat onjuist afdrukken voorkomt is standaard ingeschakeld.

De instelling wijzigen:

- [De bedieningsmodus van de Printer aanpassen](#)

### **»» Belangrijk**

- Als het bericht dat onjuist afdrukken voorkomt is uitgeschakeld:

De printer begint met afdrukken/kopiëren, ook al verschillen de papierinstellingen voor afdrukken/kopiëren van de papiergegevens die op de printer zijn geregistreerd.

# Kopiëren



Kopiëren maken  Basisbeginselen



Kopiëren verkleinen/vergroten



Dubbelzijdig kopiëren



Gesorteerd kopiëren



Het menu Speciale kopie



Kopiëren met een smartphone of tablet

## Kopieën maken

In dit gedeelte worden de basishandelingen voor normaal kopiëren beschreven.

1. [Controleer of de printer is ingeschakeld.](#)
2. [Plaats papier.](#)
3. Druk op de knop **KOPIËREN (COPY)**.  
Het stand-byscherm voor kopiëren wordt weergegeven.
4. [Plaats het originele document op de plaat of in de ADF \(automatische documentinvoer\).](#)
5. Bevestig het paginaformaat (A) en de vergroting (B).



### Opmerking

- Als u het paginaformaat, de vergroting of een andere instelling wilt wijzigen, drukt u op de knop **Menu/Draadloos verbinden (Menu/Wireless connect)** en gebruikt u de knop ◀▶ om de gewenste instelling weer te geven.  
[Items voor kopiëren instellen](#)
- Druk op de knop **KOPIËREN (COPY)** om de vergroting weer in te stellen op 100%.

6. Gebruik de knoppen ◀▶ of de numerieke toetsen om het aantal kopieën in te stellen.
7. Druk op de knop **Kleur (Color)** als u in kleur wilt kopiëren of op de knop **Zwart (Black)** als u in zwart-wit wilt kopiëren.

De printer begint met kopiëren.

Verwijder het origineel van de plaat of uit de documentuitvoersleuf nadat het kopiëren is voltooid.

### Belangrijk

- Als u het origineel op de plaat legt, mag u de documentklep niet openen en het origineel niet verwijderen terwijl **Scannen... (Scanning...)** op het scherm wordt weergegeven.
- Als u het origineel in de ADF plaatst, verplaatst u het origineel niet totdat het kopiëren is voltooid.

### Opmerking

- Druk op de knop **Stoppen (Stop)** om het kopiëren te annuleren.
- Als u het origineel op de plaat legt, kunt u tijdens het afdrukken de kopieertaak toevoegen.

## De kopieertaak toevoegen (reservekopie)

Als u het origineel op de plaat legt, kunt u tijdens het afdrukken de kopieertaak toevoegen (reservekopie). Het onderstaande scherm wordt weergegeven voor een reservekopie.

Color copying...  
[Start]Scan next page 01

Leg het origineel op de plaat en druk op de dezelfde knop (de knop **Kleur (Color)** of op de knop **Zwart (Black)**) als de knop waarop u eerder had gedrukt.

### Belangrijk

- Wanneer u het origineel op de plaat legt, opent en sluit u de documentklep voorzichtig.

### Opmerking

- Wanneer **Afdrukkwaliteit (Print quality)** is ingesteld op **Hoog (High)** of wanneer u het origineel in de ADF plaatst, kunt u geen kopieertaak toevoegen.
- Wanneer u de kopieertaak toevoegt, kunt u het aantal exemplaren of de instellingen zoals paginaformaat of mediumtype niet wijzigen.
- Als u op de knop **Stoppen (Stop)** drukt terwijl reservekopieën worden gemaakt, wordt het scherm voor het selecteren van de methode om het kopiëren te annuleren weergegeven. Als u **Alle reserv. annul. (Cancel all reserv.)** selecteert en vervolgens op de knop **OK** drukt, kunt u het kopiëren van alle gescande gegevens annuleren. Als u **Ltste reserv. annul. (Cancel last reserv.)** selecteert en vervolgens op de knop **OK** drukt, kunt u de laatste kopieertaak annuleren.
- Als u een document met te veel pagina's toevoegt aan een reservekopie, wordt mogelijk **Geheugen is vol (Memory is full)** weergegeven op het LCD-scherm. Druk op de knop **OK**, wacht teven en probeer vervolgens opnieuw te kopiëren.
- Als **Probeer opnieuw (Try again)** tijdens het scannen op het LCD wordt weergegeven, drukt u op de knop **OK** en drukt u op de knop **Stoppen (Stop)** om het kopiëren te annuleren. Kopieer hierna de documenten die nog niet zijn voltooid.



## Items voor kopiëren instellen

U kunt de kopieerinstellingen, zoals paginaformaat, mediumtype en intensiteit, wijzigen.

Druk in de kopieermodus op de knop **Menu/Draadloos verbinden (Menu/Wireless connect)**, gebruik de knop ◀▶ om een instellingsitem te selecteren en druk vervolgens op de knop **OK**.

Gebruik de knop ◀▶ om een instellingsitem aan te passen en druk op de knop **OK**. Het volgende instellingsitem wordt weergegeven.

Het LCD gaat terug naar het stand-byscherm voor kopiëren nadat alle instellingen zijn voltooid.

### »»» Opmerking

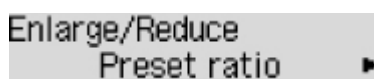
- Een ★ (sterretje) op het LCD-scherm geeft de huidige instelling aan.
- Sommige instellingen kunnen niet worden opgegeven in combinatie met de instelling van andere instellingen of het kopieermenu.
- De instellingen voor paginaformaat, mediumtype en dergelijke blijven behouden, zelfs als de printer wordt uitgeschakeld.

#### • **Vergroten/verklein. (Enlarge/Reduce)**

Selecteer de methode voor vergroten/verkleinen.

- Kopieën verkleinen/vergroten

Voorbeeld:



Enlarge/Reduce  
Preset ratio ▶

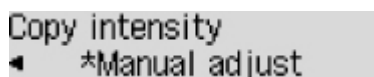
### »»» Opmerking

- Dit instellingsitem wordt weergegeven in de volgende omstandigheden.
  - Als standaard kopiëren is geselecteerd
  - Wanneer **Kopie zonder marge (Borderless copy)** is geselecteerd voor **Speciale kopie (Special copy)**

#### • **Kopieerintens. (Copy intensity)**

Wijzig de intensiteit (helderheid).

Voorbeeld:



Copy intensity  
◀ \*Manual adjust

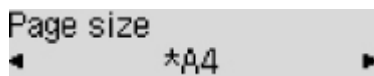
### »»» Opmerking

- Als u **Autom. aanp. (Auto adjust)** selecteert, plaatst u het origineel op de plaat.
- Als u **Handm. aanpassen (Manual adjust)** selecteert, gebruikt u de knop ◀ om de intensiteit te verlagen of de knop ▶ om de intensiteit te verhogen.

- **Paginaformaat (Page size)**

Selecteer het paginaformaat van het geplaatste papier.

Voorbeeld:



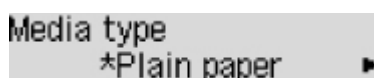
»»» **Opmerking**

- Sommige instellingen zijn niet beschikbaar; dit is afhankelijk van het land of de regio van aankoop.

- **Mediumtype (Media type)**

Selecteer het mediumtype van het geplaatste papier.

Voorbeeld:



- **Afdrukkwaliteit (Print quality)**

Selecteer de afdrukkwaliteit op basis van het origineel.

Voorbeeld:



»»» **Opmerking**

- Als u **Klad (Draft)** selecteert terwijl u het mediumtype hebt ingesteld op **Norm. papier (Plain paper)** en de kwaliteit niet naar wens is, selecteert u **Standaard (Standard)** of **Hoog (High)** en probeert u opnieuw te kopiëren.
- Selecteer **Hoog (High)** om te kopiëren in grijstinten. Bij grijstinten wordt een reeks grijstinten gebruikt in plaats van alleen zwart en wit.

- **Indeling 4 op 1 (4-on-1 layout)**

Selecteer deze indeling wanneer u vier originele pagina's op één vel papier kopieert door de afbeeldingen te verkleinen. Er zijn vier verschillende indelingen beschikbaar.

Voorbeeld:



»»» **Opmerking**

- Dit instellingsitem wordt alleen weergegeven als **4 op 1-kopie (4-on-1 copy)** is geselecteerd voor **Speciale kopie (Special copy)**.
  - Vier pagina's kopiëren op één pagina

- **Sorteren (Collate)**

Kies of u gesorteerde afdrucken wilt maken wanneer u meerdere kopieën maakt van een origineel met meerdere pagina's.

- Gesorteerd kopiëren

Voorbeeld:



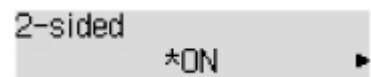
»»» **Opmerking**

- Dit instellingsitem wordt weergegeven als standaard kopiëren is geselecteerd.

- **Dubbelzijdig (2-sided)**

Selecteer of u dubbelzijdig kopiëren wilt uitvoeren.

Voorbeeld:



»»» **Opmerking**

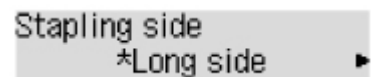
- Dit instellingsitem wordt alleen weergegeven als **2-zijd. kopie (2-sided copy)** is geselecteerd voor **Speciale kopie (Special copy)**.

- Dubbelzijdig kopiëren

- **Nietmarge (Stapling side)**

Selecteer de afdrukstand en de nietmarge van het afgedrukte papier.

Voorbeeld:

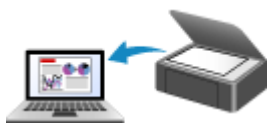


»»» **Opmerking**

- Dit instellingsitem wordt alleen weergegeven als **2-zijd. kopie (2-sided copy)** is geselecteerd voor **Speciale kopie (Special copy)**.

- Dubbelzijdig kopiëren

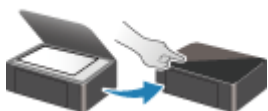
# Scannen



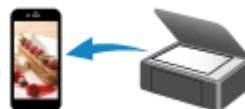
Scannen vanaf een computer (Windows)



Scannen vanaf een computer (macOS)



Scannen via het bedieningspaneel



Scannen met een smartphone/tablet

## Scannen vanaf een computer (macOS)

---

### ➤ Scannen volgens itemtype of doel (IJ Scan Utility Lite)

- Functies van IJ Scan Utility Lite
- Eenvoudig scannen (Automatisch scannen) ▼ **Basisbeginselen**
- Documenten en foto's scannen

### ➤ Scantips

- Originelen plaatsen (scannen vanaf een computer)

## Scannen volgens itemtype of doel (IJ Scan Utility Lite)

---

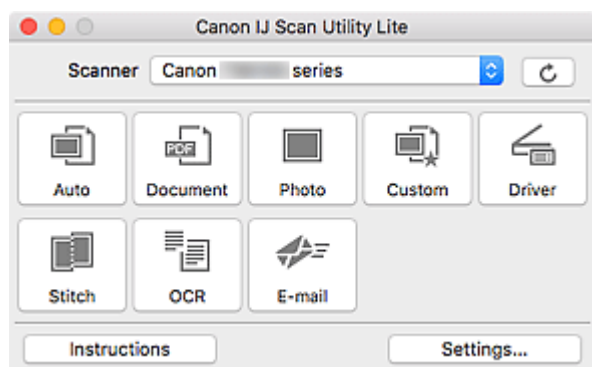
- ▶ **Functies van IJ Scan Utility Lite**
- ▶ **Eenvoudig scannen (Automatisch scannen)**  **Basisbeginselen**
- ▶ **Documenten en foto's scannen**

### **▶▶▶ Belangrijk**

- De beschikbare functies en instellingen hangen af van uw scanner of printer.

## Functies van IJ Scan Utility Lite

Gebruik IJ Scan Utility Lite om documenten, foto's, of andere items tegelijk te scannen en op te slaan door eenvoudig op het bijbehorende pictogram te klikken.



### »»» Belangrijk

- De weergegeven items en beschikbare functies hangen af van uw scanner of printer.

## Meerdere scanmodi

Met **Auto** kunt u met eenmaal klikken scannen met standaardinstellingen voor verschillende items. Met **Document** wordt de tekst in een document of tijdschrift scherper gemaakt voor betere leesbaarheid en **Foto (Photo)** is het meest geschikt voor het scannen van foto's.

### »»» Opmerking

- Zie Hoofdscherm van IJ Scan Utility Lite voor meer informatie over het hoofdscherm van IJ Scan Utility Lite.

## Gescande afbeeldingen automatisch opslaan

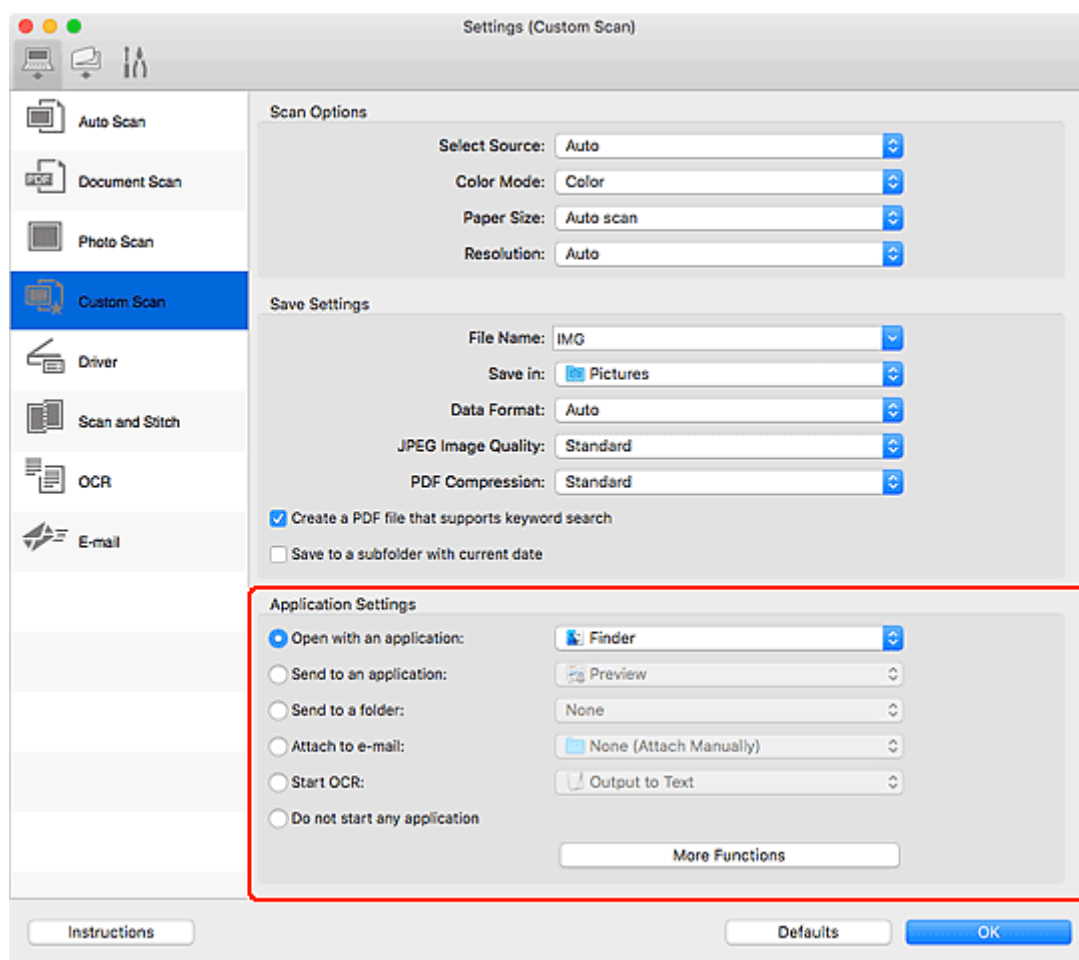
Gescande afbeeldingen worden automatisch opgeslagen in een vooraf ingestelde map. De map kan naar wens worden gewijzigd.

### »»» Opmerking

- De standaardmap voor opslag is de map **Afbeeldingen (Pictures)**.
- Zie 'Dialogvenster Instellingen' voor informatie over het opgeven van een map.

## Toepassingintegratie

Gescande afbeeldingen kunnen naar andere toepassingen worden verzonden. Geef bijvoorbeeld gescande afbeeldingen in uw favoriete toepassing voor afbeeldingen weer, voeg ze toe aan e-mails of extraheer tekst uit afbeeldingen.



## »» Opmerking

- Zie Dialoogvenster Instellingen om de toepassingen voor integratie in te stellen.



## Eenvoudig scannen (Automatisch scannen)

Met Automatisch scannen kunt u automatisch detecteren welk type item op de glasplaat of ADF (automatische documentinvoer) is geplaatst.

### »»» Belangrijk

- Deze functie wordt mogelijk niet ondersteund, afhankelijk van het model van uw apparaat.
- De volgende typen items worden mogelijk niet goed gescand. In dat geval past u de bijsnijdkaders (selectievakken; scangebieden) aan in het scherm dat u weergeeft door in het hoofdvenster van **Stuurprog. (Driver)** te klikken op IJ Scan Utility Lite en voert u de scan opnieuw uit.
  - Foto's met een witte (lichte) achtergrond
  - Items die zijn afgedrukt op wit papier, handgeschreven tekst, visitekaartjes en andere onduidelijke items
  - Dunne items
  - Dikke items
- Als u twee of meer documenten vanuit de ADF wilt scannen, moet u documenten van hetzelfde formaat plaatsen.

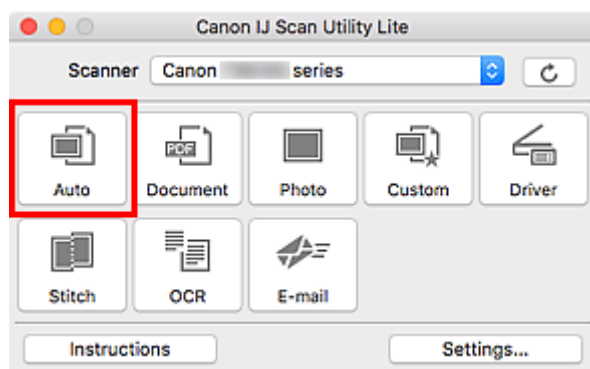
1. Zorg dat de scanner of printer is ingeschakeld.

2. Plaats items op de glasplaat of ADF.

■ [Originelen plaatsen \(scannen vanaf een computer\)](#)

3. Start IJ Scan Utility Lite.

4. Klik op **Auto**.



Het scannen begint.

### »»» Opmerking

- Klik op **Annuleren (Cancel)** om het scannen te annuleren.
- Gebruik het dialoogvenster **Instellingen (Automatisch scannen) (Settings (Auto Scan))** om in te stellen waar de gescande afbeeldingen worden opgeslagen en geavanceerde scaninstellingen te configureren.
- Raadpleeg de volgende pagina's om een specifieke itemtype te scannen.

- [Documenten en foto's scannen](#)
- Scannen met voorkeursinstellingen
- Meerdere documenten tegelijk scannen vanuit de ADF (automatische documentinvoer)

## Documenten en foto's scannen

Scan items die op de plaat zijn geplaatst met instellingen die geschikt zijn voor documenten of foto's.

Sla documenten op in indelingen als PDF en JPEG, en foto's in indelingen als JPEG en TIFF.

1. Plaats het item op de glasplaat.

■ [Originelen plaatsen \(scannen vanaf een computer\)](#)

2. Start IJ Scan Utility Lite.

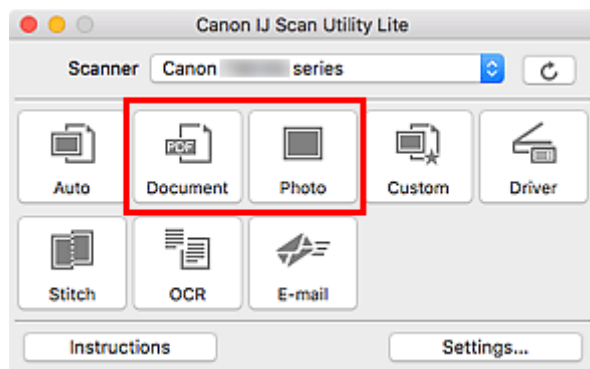
3. Als u het papierformaat, de resolutie, PDF-instellingen, enzovoort wilt opgeven, klikt u op **Instellingen (Settings...)** en stelt u vervolgens elk item in het dialoogvenster Instellingen in.

### »»» Opmerking

- Nadat de instellingen in het dialoogvenster Instellingen zijn geconfigureerd, kunt u dezelfde instellingen gebruiken wanneer u de volgende keer scant.
- Geef in het dialoogvenster Instellingen zo nodig instellingen voor beeldverwerking op, zoals hellingscorrectie, en stel in waar de gescande afbeeldingen worden opgeslagen, en meer.

Als u klaar bent met het opgeven van de instellingen, klikt u op **OK**.

4. Klik op **Document** of **Foto (Photo)**.



Het scannen begint.

### »»» Opmerking

- Klik op **Annuleren (Cancel)** om het scannen te annuleren.

## Scantips

---

- **Originelen plaatsen (scannen vanaf een computer)**

## Originelen plaatsen (scannen vanaf een computer)

In dit gedeelte wordt beschreven hoe u originelen op de glasplaat of ADF (automatische documentinvoer) plaatst om ze te scannen. Als items niet correct worden geplaatst, worden ze mogelijk niet juist gescand.

### »»» Belangrijk

- Let op het volgende wanneer u het origineel op de plaat legt. Als u het volgende niet in acht neemt, kan er een storing optreden in de scanner of kan de glasplaat breken.
  - Plaats geen voorwerpen die zwaarder zijn dan 2,0 kg (4,4 lb) op de glasplaat.
  - Oefen geen druk van meer dan 2,0 kg (4,4 lb) uit op de glasplaat, bijvoorbeeld bij het aandrukken van het origineel.
- Zorg dat de documentklep tijdens het scannen is gesloten.
- Raak de knoppen van het bedieningspaneel of het LCD (Liquid Crystal Display) niet aan wanneer u de documentklep opent of sluit. Dit kan leiden tot een onverwachte werking.

■ [Items plaatsen \(glasplaat\)](#)

■ [Documenten plaatsen \(ADF \(automatische documentinvoer\)\)](#)

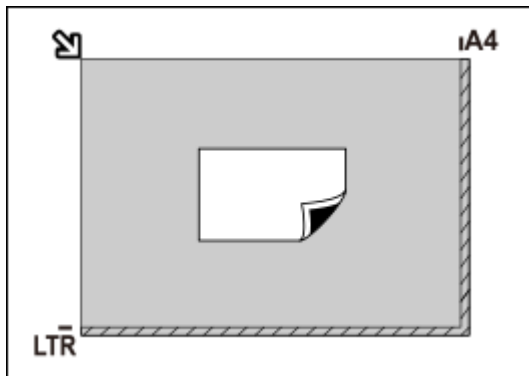
### Items plaatsen (glasplaat)

Plaats items zoals hieronder beschreven om te scannen door het itemtype en de grootte automatisch te detecteren.

### »»» Belangrijk

- Afhankelijk van uw model wordt mogelijk de functie om te scannen door automatisch het itemtype en formaat te detecteren, niet weergegeven.
- Als u scant waarbij u het papierformaat hebt opgegeven, lijnt u een bovenhoek van het item uit met de hoek met de pijl (positiemarkering) op de plaat.
- Foto's die in onregelmatige vormen zijn uitgesneden en items die kleiner zijn dan 3 vierkante cm (1,2 vierkante inch) kunnen niet precies worden uitgesneden tijdens het scannen.
- Reflecterende disclabels worden mogelijk niet zoals verwacht gescand.
- Als u hebt gescand door automatische detectie van het itemtype en formaat, kan de reactie verschillen. Pas in dat geval het bijsnijkader (selectievak) handmatig aan.

Foto's, ansichtkaarten, visitekaartjes en BD's/dvd's/cd's	Tijdschriften, kranten en documenten
 <p><b>Eén item:</b></p> <p>Plaats het item met de bedrukte zijde naar beneden op de glasplaat, waarbij u 1 cm (0,4 inch) of meer ruimte vrij laat tussen de randen (schuin gestreept gebied) van de glasplaat en het item. Delen die op het diagonaal gestreepte gebied zijn geplaatst kunnen niet worden gescand.</p>	 <p>Plaats het item met de bedrukte zijde naar beneden op de glasplaat en lijn een bovenhoek van het item uit met de hoek bij de pijl (positiemarkering) op de glasplaat. Delen die op het diagonaal gestreepte gebied zijn geplaatst kunnen niet worden gescand.</p>

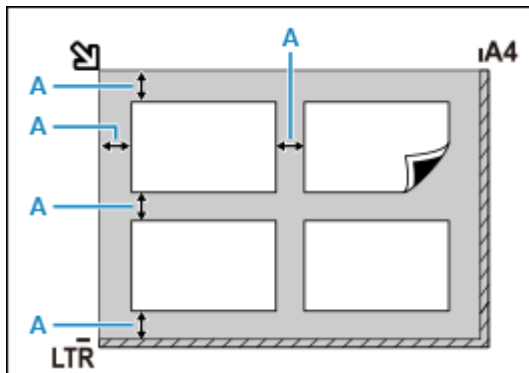


### Belangrijk

- Grote items (zoals foto's op A4-formaat) die alleen tegen de randen/pijl (positiemarkering) van de plaat kunnen worden geplaatst, worden mogelijk opgeslagen als PDF-bestanden. Als u bestanden in een andere indeling dan PDF wilt opslaan, geeft u bij het scannen de gegevensindeling op.

#### Meerdere items:

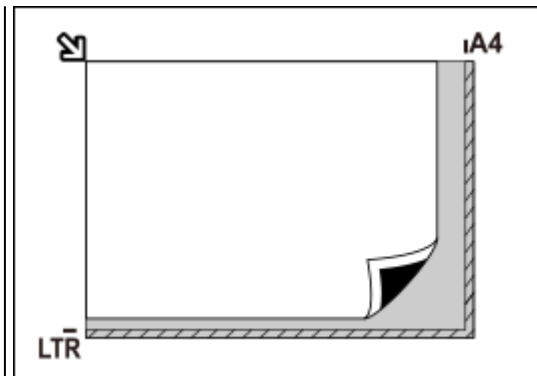
Houd een ruimte van 1 cm (0,4 inch) of meer vrij tussen de randen (schuin gestreept gebied) van de glasplaat en de items, en tussen de items. Delen die op het diagonaal gestreepte gebied zijn geplaatst kunnen niet worden gescand.



A : 1 cm (0,4 inch) of meer

### Opmerking

- In IJ Scan Utility Lite kunt u maximaal 12 items plaatsen.
- Als u items iets scheef plaatst (10 graden of minder), wordt de positie automatisch gecorrigeerd.



### Belangrijk

- Klik op Startpagina om terug te gaan naar de bovenste pagina van de Online handleiding voor uw model en zoek op "originelen plaatsen" voor de gedeelten waarin items niet kunnen worden gescand.

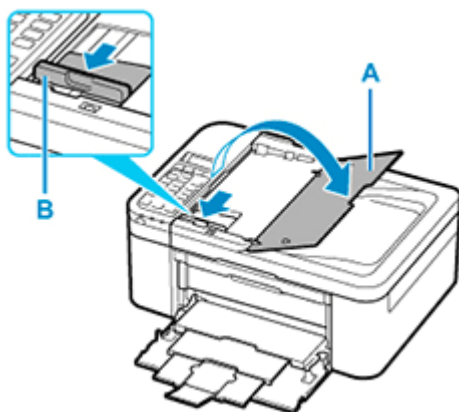
## Documenten plaatsen (ADF (automatische documentinvoer))

### Belangrijk

- Laat geen dikke items op de plaat liggen tijdens het scannen vanuit de ADF. Dit kan leiden tot papierstoringen.
- Als u twee of meer documenten wilt scannen, moet u documenten van hetzelfde formaat plaatsen en uitlijnen.

- Klik voor ondersteunde documentformaten wanneer u scant vanuit de ADF op Startpagina om terug te gaan naar de bovenste pagina van de Online handleiding voor uw model en zoek op "ondersteunde originelen".

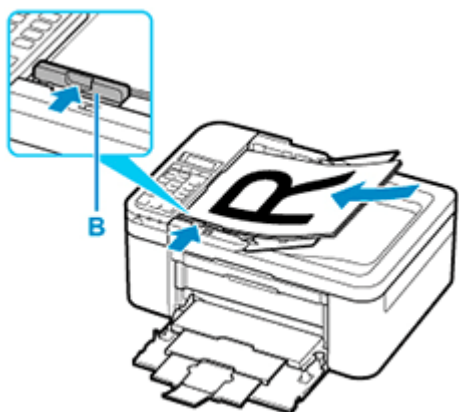
1. Controleer of alle originelen van de plaat zijn verwijderd.
2. Open de documentlade (A).
3. Schuif de papiergeleiders (B) helemaal open.



4. Plaats het document met de te scannen zijde omhoog in de documentlade.  
Duw het document zo ver mogelijk naar binnen.

5. Pas de documentgeleider (B) aan de breedte van het document aan.

Schuif de documentgeleider niet te hard tegen het document. De documenten worden dan mogelijk niet goed ingevoerd.



### ►► Opmerking

- Wanneer u dubbelzijdige documenten scant, plaatst u ze met de voorzijde omhoog. Ze worden niet correct gescand als ze andersom worden geplaatst.

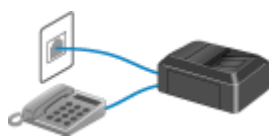
## Scannen met een smartphone/tablet

---

- ▶ PIXMA/MAXIFY Cloud Link gebruiken
- ▶ **Afdrukken/scannen met Draadloos direct**



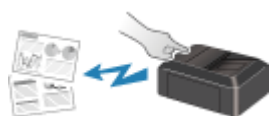
## Faxen



**Het faxen voorbereiden**



**Ontvangers registreren**



**Faxen verzenden via het bedieningspaneel van de printer**



**Een fax verzenden vanaf een computer (Windows)**



**Een fax verzenden vanaf een computer (Mac OS)**



**Faxen ontvangen**



**Overige nuttige faxfuncties**

## Het faxen voorbereiden

Sluit de printer op de telefoonlijn aan en stel de printer in voordat u de faxfuncties gebruikt. Geef vervolgens de basisinstellingen op, zoals informatie over de afzender, datum/tijd en zomertijd.

### Belangrijk

- Als de stroom wordt onderbroken:

Als u er een stroomstoring is opgetreden of als u de stekker per ongeluk uit het stopcontact haalt, worden de datum- en tijdininstellingen op het apparaat teruggezet.

- De instellingen voor gebruikersgegevens en het telefoonboek blijven wel behouden.
- Alle faxen die in het printergeheugen zijn opgeslagen, zoals niet-verzonden en ontvangen faxen, gaan verloren.

Als de voeding wordt onderbroken, is het onderstaande van toepassing:

- U kunt geen faxen verzenden of ontvangen, kopieën maken of originelen scannen.
- Als u een telefoon hebt aangesloten, is het afhankelijk van de telefoonlijn of de telefoon of u de telefoon kunt gebruiken.

## De printer instellen

De printer moet worden ingesteld op basis van uw telefoonlijn en het gebruik van de faxfunctie.

### Alles instellen

- [Faxinstallatiehandleiding](#)

### Afzonderlijk instellen

|| [Stap 1 De telefoonlijn aansluiten](#)

|| [Stap 2 Het telefoonlijntype instellen](#)

|| [Stap 3 De ontvangstmodus instellen](#)

|| [Stap 4 Informatie over de afzender instellen](#)

### Opmerking

- U kunt de faxinstellingen opgeven volgens de instructies op het LCD-scherm.

- [Handmatige inst. \(Easy setup\)](#)

Als u de instellingen opgeeft volgens de instructies op het LCD-scherm, wordt de ontvangstmodus ingesteld op **Modus tel.prioriteit (TEL priority mode)** of **Modus alleen fax (Fax only mode)**. Als u faxen wilt ontvangen met **DRPD** of **Netwerkschakelaar (Network switch)**, moet u de ontvangstmodus wijzigen.

- [De ontvangstmodus instellen](#)

## De telefoonlijn aansluiten

De verbindingmethode verschilt afhankelijk van uw telefoonlijn.

- Wanneer u de printer rechtstreeks aansluit op de muuraansluiting/Wanneer u de printer aansluit met de xDSL-splitter:
  - [Basisverbinding \(verbinding met algemene telefoonlijn\)](#)
- Als u de printer aansluit op een andere lijn, zoals een xDSL:
  - [Verschillende lijnen aansluiten](#)

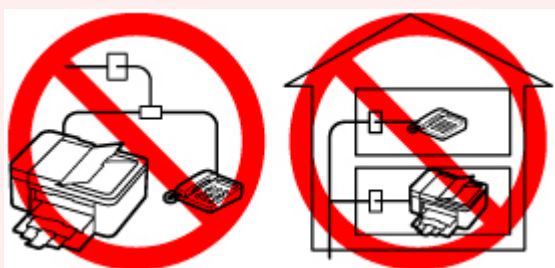
Als de printer niet op de juiste manier is aangesloten, kan de printer geen faxen verzenden/ontvangen. Sluit de printer op de juiste manier aan.

### »»» Belangrijk

- Sluit faxapparaten en/of telefoons niet parallel aan (alleen voor de VS en Canada).

Als twee of meer faxapparaten en/of telefoons parallel worden aangesloten, kunnen de volgende problemen optreden en werkt de printer mogelijk niet goed.

- Als u de hoorn van de parallel aangesloten telefoon opneemt tijdens het verzenden of ontvangen van een fax, kan het faxbeeld worden beschadigd of treedt een communicatiefout op.
- Diensten zoals nummerweergave werken mogelijk niet correct op de telefoon.



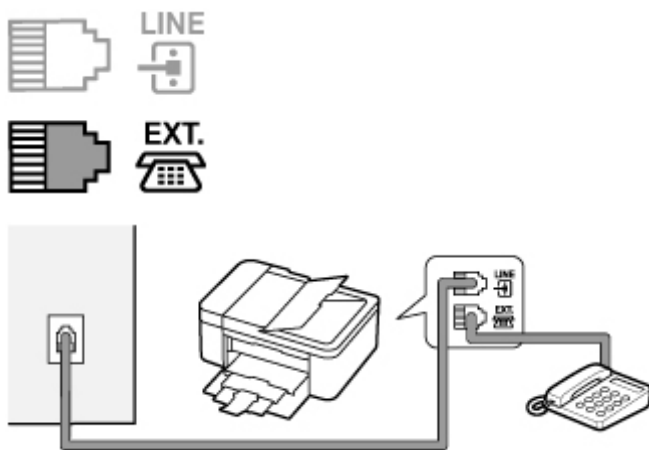
Als u parallele verbindingen niet kunt voorkomen, stelt u de ontvangstmodus in op **Modus tel.prioriteit (TEL priority mode)** en weet u dat de bovenstaande problemen kunnen optreden. U kunt faxen alleen handmatig ontvangen.

### Basisverbinding (verbinding met algemene telefoonlijn)

Zorg ervoor dat de printer is uitgeschakeld. Sluit het ene uiteinde van de meegeleverde telefoonkabel aan op de telefoonaansluiting bij de markering 'LINE' op de printer. Sluit het andere uiteinde aan op de telefoonaansluiting in de muur of op de telefoonaansluiting van de xDSL-splitter.



Wanneer u de telefoon aansluit op de printer, moet u ervoor zorgen dat de printer is uitgeschakeld. Sluit het ene uiteinde van de modulaire kabel aan op de aansluiting voor extern apparaat bij de markering 'EXT.' op de printer. Sluit het andere uiteinde aan op de telefoonaansluiting van de telefoon.



### ►► Belangrijk

- Zorg dat de telefoonlijn is aangesloten voordat de printer wordt ingeschakeld.

Als u de telefoonlijn aansluit terwijl de printer is ingeschakeld, schakelt u de printer uit en haalt u de stekker uit het stopcontact. Wacht 1 minuut en sluit de telefoonlijn en de stekker weer aan.

### ►► Opmerking

- Zie [Achteraanzicht](#) voor de locatie van de telefoonaansluiting en de aansluiting voor externe apparaten.
- Verwijder het kapje van de telefoonaansluiting voordat u de telefoon of het antwoordapparaat aansluit.

- **Voor gebruikers in het Verenigd Koninkrijk:**

Als de stekker van het externe apparaat niet kan worden aangesloten op de aansluiting op de printer, moet u een adapter van B.T. aanschaffen om het externe apparaat als volgt aan te sluiten:

Sluit de adapter van B.T. aan op de modulaire kabel waarmee het externe apparaat wordt aangesloten. Sluit vervolgens de adapter van B.T. aan op de aansluiting voor extern apparaat.

## Verschillende lijnen aansluiten

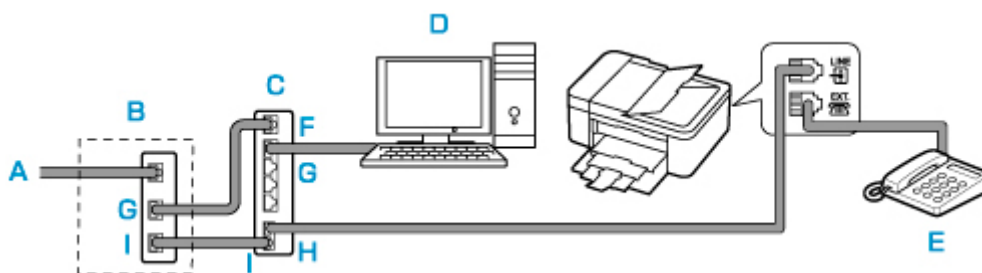
In dit gedeelte wordt besproken hoe verschillende lijnen moeten worden aangesloten.

Dit zijn slechts voorbeelden. Er kan niet worden gegarandeerd dat deze van toepassing zijn voor alle aansluitingsomstandigheden. Raadpleeg voor meer informatie de instructiehandleiding die is geleverd bij het netwerkkapparaat (besturingsapparaten zoals een xDSL-modem (Digital Subscriber Line) of een terminaladapter) dat u op deze printer aansluit.

### ►► Opmerking

- xDSL is de generieke naam voor communicatietechnologieën met hoge snelheid via telefoonlijnen, zoals ADSL/HDSL/SDSL/VDSL.

• **Verbinding maken met een internettelefoon**



- A: DSL (Digital Subscriber Line)
- B: xDSL-modem (het modem bevat mogelijk geen ingebouwde splitter)
- C: Breedbandrouter die compatibel is met internettelefoon
- D: Computer
- E: Telefoon of antwoordapparaat
- F: WAN-poort (Wide Area Network)
- G: LAN-poort (Local Area Network)
- H: TEL-poort
- I: LIJN-poort

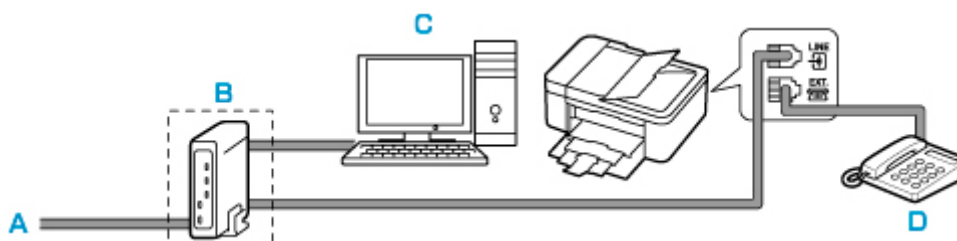
\* De poortconfiguratie en namen kunnen variëren afhankelijk van het product.

►► **Opmerking**

- Als u verbinding maakt met de xDSL-lijn, moet u hetzelfde lijntype selecteren als het type dat u gebruikt in **Type telefoonlijn (Telephone line type)**.

■ [Het telefoonlijntype instellen](#)

• **Aansluiten op een xDSL-lijn**



- A: ASL (Analog Subscriber Line)
- B: xDSL-modem (het modem bevat mogelijk geen ingebouwde splitter)
- C: Computer
- D: Telefoon of antwoordapparaat

►► **Belangrijk**

- Splits de telefoonlijn niet vóór de splitter (muurzijde) wanneer de splitter niet in het modem is ingebouwd. Sluit splitters bovendien niet parallel aan. Als u dit doet, werkt de printer mogelijk niet naar behoren.

►► **Opmerking**

- Als u verbinding maakt met de xDSL-lijn, moet u hetzelfde lijntype selecteren als het type dat u gebruikt in **Type telefoonlijn (Telephone line type)**.

## ■ [Het telefoonlijntype instellen](#)

- **Aansluiten op een ISDN-lijn**

Raadpleeg de handleiding die is geleverd bij uw terminaladapter of inbelrouter voor meer informatie over ISDN-aansluitingen en -instellingen (Integrated Service Digital Network).

## Het telefoonlijntype instellen

Controleer of u het juiste telefoonlijntype voor uw telefoonlijn hebt ingesteld voordat u de printer gaat gebruiken. Als u niet zeker weet welk telefoonlijntype u gebruikt, neemt u contact op met uw telefoonmaatschappij. Neem contact op met uw telefoonmaatschappij of serviceprovider als u het lijntype voor xDSL- of ISDN-aansluitingen wilt controleren.

### »» Belangrijk

#### • Voor gebruikers in China

Nadat u het netsnoer hebt aangesloten en de printer hebt ingeschakeld, wordt het telefoonlijntype automatisch geselecteerd. Als de printer echter is aangesloten op een besturingsapparaat, zoals een xDSL-model of toesteladapter, wordt het telefoonlijntype mogelijk niet correct geselecteerd.

Stel in dat geval het telefoonlijntype handmatig in.

Voor meer informatie over hoe u het telefoonlijntype handmatig instelt in China:

- [Het telefoonlijntype handmatig instellen in China](#)

### »» Opmerking

- **Type telefoonlijn (Telephone line type)** wordt niet weergegeven in landen of regio's waar **Pulskiezen (Rotary pulse)** niet wordt ondersteund.
- U kunt de LIJST GEBRUIKERSGEGEVENS (USER'S DATA LIST) afdrukken om de huidige instelling te controleren.

- Overzicht van rapporten en lijsten

1. [Controleer of de printer is ingeschakeld.](#)
2. Druk op de knop **Instellingen (Setup)**.  
Het scherm **Instellingenmenu (Setup menu)** wordt weergegeven.
3. Selecteer **Faxinstellingen (Fax settings)** en druk daarna op de knop **OK**.
4. Selecteer **Gebruikersinst. fax (FAX user settings)** en druk daarna op de knop **OK**.
5. Selecteer **Type telefoonlijn (Telephone line type)** en druk daarna op de knop **OK**.
6. Selecteer een type telefoonlijn en druk daarna op de knop **OK**.

#### **Pulskiezen (Rotary pulse)**

Selecteer deze optie wanneer uw telefoonlijn geschikt is voor pulskiezen.

#### **Toonkiezen (Touch tone)**

Selecteer deze optie wanneer uw telefoonlijn geschikt is voor toonkiezen.

## »» Opmerking

- Een \* (sterretje) op het LCD-scherm geeft de huidige instelling aan.

7. Druk op de knop **FAX** om terug te keren naar het stand-byscherm van de fax.

## Het telefoonlijntype handmatig instellen in China

In dit gedeelte wordt beschreven hoe u het telefoonlijntype handmatig instelt in China.

1. [Controleer of de printer is ingeschakeld.](#)
2. Druk op de knop **Instellingen (Setup)**.  
Het scherm **Instellingenmenu (Setup menu)** wordt weergegeven.
3. Selecteer **Faxinstellingen (Fax settings)** en druk daarna op de knop **OK**.
4. Selecteer **Gebruikersinst. fax (FAX user settings)** en druk daarna op de knop **OK**.
5. Selecteer **Tel.lijn auto. select. (TEL line auto select)** en druk daarna op de knop **OK**.  
Het huidige telefoonlijntype wordt weergegeven.

## »» Opmerking

- Als u het telefoonlijntype niet hoeft te wijzigen, drukt u op de knop **FAX** om terug te keren naar het stand-byscherm voor faxen.

6. Selecteer **UIT (OFF)** en druk daarna op de knop **OK**.
7. Selecteer een type telefoonlijn en druk daarna op de knop **OK**.

### **Pulskiezen (Rotary pulse)**

Selecteer deze optie wanneer uw telefoonlijn geschikt is voor pulskiezen.

### **Toonkiezen (Touch tone)**

Selecteer deze optie wanneer uw telefoonlijn geschikt is voor toonkiezen.

## »» Opmerking

- Een \* (sterretje) op het LCD-scherm geeft de huidige instelling aan.

8. Druk op de knop **FAX** om terug te keren naar het stand-byscherm van de fax.



## De ontvangstmodus instellen

Stel de ontvangstbewerking (ontvangstmodus) in.

Meer informatie over het instellen van de ontvangstmodus:

- [De ontvangstmodus instellen](#)

U kunt de juiste modus selecteren.

Meer informatie over de te selecteren ontvangstmodus:

- [Informatie over de ontvangstmodus](#)

Voor meer informatie over de geavanceerde instellingen van de ontvangstmodus:

- [Geavanceerde instellingen van de ontvangstmodus](#)

### »»» Opmerking

- De bedieningsprocedure voor ontvangst verschilt, afhankelijk van de geselecteerde ontvangstmodus.

Meer informatie over de ontvangstmethoden voor de verschillende ontvangstmodi:

- [Faxen ontvangen](#)
- Als u één telefoonlijn wilt gebruiken voor faxen en spraakoproepen, moet u een telefoon of antwoordapparaat aansluiten op de aansluiting voor extern apparaat van deze printer.

Voor meer informatie over het aansluiten van de telefoon of het antwoordapparaat op de printer:

- [Basisverbinding \(verbinding met algemene telefoonlijn\)](#)

## De ontvangstmodus instellen

In dit gedeelte wordt de procedure beschreven voor het selecteren van de ontvangstmodus.

1. [Controleer of de printer is ingeschakeld.](#)
2. Druk op de knop **FAX**.  
Het stand-byscherm voor faxen wordt weergegeven.
3. Druk op de knop **Menu/Draadloos verbinden (Menu/Wireless connect)**.  
Het scherm **Menu FAX (FAX menu)** wordt weergegeven.
4. Selecteer **Ontv.modus instellen (Receive mode set.)** en druk daarna op de knop **OK**.
5. Selecteer de ontvangstmodus en druk daarna op de knop **OK**.  
Het bevestigingsbericht voor de geavanceerde instellingen wordt weergegeven.

### »»» Opmerking

- Een \* (sterretje) op het LCD-scherm geeft de huidige instelling aan.
- Meer informatie over de ontvangstmodus:

#### ■ [Informatie over de ontvangstmodus](#)

- **DRPD** is alleen beschikbaar in de VS en Canada.
- **Netwerkschakelaar (Network switch)** is mogelijk niet beschikbaar, afhankelijk van het land of de regio van aankoop.
- Raadpleeg [Faxen ontvangen](#) voor informatie over het ontvangen van faxen of de procedure voor elke ontvangstmodus.

6. Als u geavanceerde instellingen configureert, selecteert u **Ja (Yes)** en drukt u op de knop **OK**. Als dit niet het geval is, selecteert u **Nee (No)** en drukt u op de knop **OK**.

Pas de geavanceerde instellingen aan naar behoefte.

#### ■ [Geavanceerde instellingen van de ontvangstmodus](#)

## **Informatie over de ontvangstmodus**

U kunt een geschikte ontvangstmodus voor uw faxomgeving selecteren: bijvoorbeeld wanneer u een speciale lijn voor faxen gebruikt, enzovoort.

#### • **Modus tel.prioriteit (TEL priority mode)**

Selecteer wanneer u voornamelijk spraakoproepen ontvangt (met een telefoon of een antwoordapparaat dat op de printer is aangesloten).

Ontvangstbewerking:

1. De telefoon gaat over wanneer er een oproep binnenkomt.
2. Neem de hoorn op.

Als het een spraakoproep betreft, kunt u via de telefoon spreken.

Als het een faxoproep betreft, hangt u de hoorn op zodra de printer de fax begint te ontvangen.

#### ▶▶ **Opmerking**

- Mogelijk gaat de telefoon niet over bij binnenkomende oproepen, zelfs niet als de telefoon is aangesloten op de printer. Dit is afhankelijk van de instellingen van de telefoon.

#### • **DRPD of Netwerkschakelaar (Network switch)**

Selecteer wanneer u spraakoproepen ontvangt (met een telefoon of een antwoordapparaat dat op de printer is aangesloten) en bent geabonneerd op een service voor herkenning van belpatronen die door uw telefoonmaatschappij wordt geleverd.

Ontvangstbewerking:

1. De telefoon gaat over wanneer er een oproep binnenkomt.
2. De printer herkent een faxoproep aan het faxbelpatroon.

Als het een faxoproep betreft, ontvangt de printer de fax automatisch.

Als de printer het faxbelpatroon niet detecteert, blijft de telefoon overgaan.

## »» Opmerking

- Mogelijk gaat de telefoon niet over bij binnenkomende oproepen, zelfs niet als de telefoon is aangesloten op de printers. Dit is afhankelijk van de instellingen van de telefoon.

### • **Modus alleen fax (Fax only mode)**

Selecteer wanneer u geen spraakoproepen ontvangt.

Ontvangstbewerking:

1. Als er een fax binnenkomt, ontvangt de printer de fax automatisch.

## Geavanceerde instellingen van de ontvangstmodus

U kunt voor elke ontvangstmodus geavanceerde instellingen opgeven.

## »» Opmerking

- Een \* (sterretje) op het LCD-scherm geeft de huidige instelling aan.

### • **Geavanceerde instelling in Modus tel.prioriteit (TEL priority mode)**

U kunt de volgende instellingsitems opgeven.

#### ◦ **Handm./auto schak. (Manual/auto switch)**

Als u **AAN (ON)** selecteert, worden faxen automatisch door de printer ontvangen nadat het externe apparaat een opgegeven tijd is overgegaan.

Gebruik de knop ◀▶ of de numerieke toetsen om op te geven na hoeveel tijd het apparaat automatisch begint met het ontvangen van faxen.

#### ◦ **Gebruiksvriend. RX (User-friendly RX)**

Als u **AAN (ON)** selecteert, schakelt de printer automatisch over van een telefoongesprek naar faxontvangst nadat het faxsignaal (CNG-signaal) is gedetecteerd wanneer u de hoorn van de haak neemt of wanneer het antwoordapparaat antwoordt. Wanneer u een antwoordapparaat hebt aangesloten op de printer, selecteert u **AAN (ON)** om automatisch over te schakelen op faxontvangst nadat het antwoordapparaat de oproep heeft beantwoord.

Als u **UIT (OFF)** selecteert, schakelt de printer niet automatisch over van een telefoongesprek naar faxontvangst, zelfs niet als het faxsignaal (CNG-signaal) door de printer is gedetecteerd. Selecteer **UIT (OFF)** als u niet wilt dat de printer automatisch overschakelt tijdens een gesprek.

## »» Opmerking

- Als u zich hebt aangemeld voor de Duplex Ringing-service in Hongkong, is het aantal keren dat het apparaat overgaat en dat u hebt opgegeven voor **Binnenkom. signaal (Incoming ring)** in **Modus alleen fax (Fax only mode)** beschikbaar in **Modus tel.prioriteit (TEL priority mode)**.

Als u het aantal keren dat het externe apparaat overgaat, wilt opgeven in **Modus tel.prioriteit (TEL priority mode)**, selecteert u **Modus alleen fax (Fax only mode)** voor **Ontv.modus instellen (Receive mode set.)** onder **Menu FAX (FAX menu)**. Geef het aantal keren op dat het externe apparaat overgaat met **Binnenkom. signaal (Incoming ring)** en schakel over op **Modus tel.prioriteit (TEL priority mode)** voor **Ontv.modus instellen (Receive mode set.)**.

- Als u zich hebt aangemeld voor de Duplex Ringing-service in Hongkong, raden wij u aan **Handm./auto schak. (Manual/auto switch)** in te stellen op **UIT (OFF)**.

- **Geavanceerde instelling in Modus alleen fax (Fax only mode)**

U kunt het volgende instellingsitem opgeven.

- **Binnenkom. signaal (Incoming ring)**

Gebruik de knop ◀▶ of de numerieke toetsen om op te geven hoe vaak het externe apparaat bij een inkomende fax overgaat.

- **Geavanceerde instelling in DRPD**

U kunt de volgende instellingsitems opgeven.

- **DRPD: faxinbelpatr. (DRPD: FAX ring pat.)**

Hiermee stelt u het herkenbare belpatroon in voor een oproep waarvan de printer aanneemt dat het een fax is.

Als u bent aangemeld voor een DRPD-service, stelt u het belpatroon in op het patroon dat is toegewezen door uw telefoonmaatschappij.

■ [De DRPD-belpatronen instellen \(alleen VS en Canada\)](#)

- **Binnenkom. signaal (Incoming ring)**

U kunt opgeven hoe vaak het externe apparaat bij een inkomende fax overgaat.

- **Geavanceerde instelling in Netwerkschakelaar (Network switch)**

U kunt het volgende instellingsitem opgeven.

- **Binnenkom. signaal (Incoming ring)**

U kunt opgeven hoe vaak het externe apparaat bij een inkomende fax overgaat.

## **De DRPD-belpatronen instellen (alleen VS en Canada)**

Als u zich hebt geabonneerd op een DRPD-service (Distinctive Ring Pattern Detection) die door uw telefoonmaatschappij wordt geleverd, wijst deze maatschappij twee of meer telefoonnummers met verschillende belpatronen toe aan uw afzonderlijke telefoonlijn. Hierdoor kunt u met één telefoonlijn verschillende nummers hebben voor faxen en spraakoproepen. Het belpatroon wordt automatisch gecontroleerd door de printer. Als het belpatroon een fax is, wordt de fax automatisch ontvangen.

Als u DRPD wilt gebruiken, volgt u de onderstaande procedure om een belpatroon voor faxen in te stellen dat overeenkomt met het patroon dat is toegewezen door uw telefoonmaatschappij.

### **»»» Opmerking**

- Neem contact op met uw lokale telefoonmaatschappij voor uitgebreide informatie over deze service.

1. [Controleer of de printer is ingeschakeld.](#)

2. Druk op de knop **FAX**.

Het stand-byscherm voor faxen wordt weergegeven.

3. Druk op de knop **Menu/Draadloos verbinden (Menu/Wireless connect)**.

Het scherm **Menu FAX (FAX menu)** wordt weergegeven.

4. Selecteer **Ontv.modus instellen (Receive mode set.)** en druk daarna op de knop **OK**.

5. Selecteer **DRPD** en druk daarna op de knop **OK**.

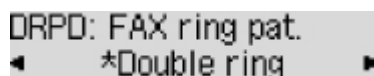
Er wordt een bevestigingsscherm weergegeven waarin u wordt gevraagd of u geavanceerde instellingen wilt opgeven.

6. Selecteer **Ja (Yes)** en druk daarna op de knop **OK**.

7. Selecteer **DRPD: faxinbelpatr. (DRPD: FAX ring pat.)** en druk daarna op de knop **OK**.

Het scherm **DRPD: faxinbelpatr. (DRPD: FAX ring pat.)** wordt weergegeven.

8. Selecteer het belpatroon dat uw telefoonmaatschappij heeft toegewezen aan uw faxnummer, en druk vervolgens op de knop **OK**.



DRPD: FAX ring pat.  
◀ \*Double ring ▶

Selecteer uit **Normale bel (Normal ring)**, **Dubbele bel (Double ring)**, **Kort-kort-lang (Short-short-long)** of **Kort-lang-kort (Short-long-short)**.

#### ▶▶▶ **Opmerking**

- Een \* (sterretje) op het LCD-scherm geeft de huidige instelling aan.

9. Druk op de knop **FAX** om terug te keren naar het stand-byscherm van de fax.

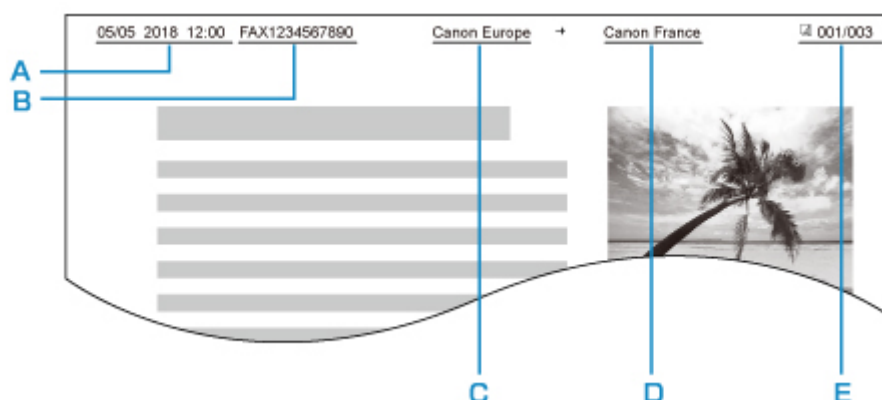
## Informatie over de afzender instellen

U kunt informatie over de afzender instellen, zoals de gebruikersgegevens en datum/tijd.

- [Informatie over de afzender](#)
- [De datum en tijd instellen](#)
- [Zomertijd instellen](#)
- [Gebruikersinformatie registreren](#)

### Informatie over de afzender

Als de naam en het fax-/telefoonnummer van het toestel zijn geregistreerd, worden deze samen met de datum en tijd afgedrukt als afzenderinformatie op de fax van de ontvanger.



A: Datum en tijd van verzending

B: Fax-/telefoonnummer van toestel

C: Toestelnaam

D: De naam van geregistreerde ontvangers wordt afgedrukt wanneer faxen worden verzonden.

E: Paginanummer

### Opmerking

- U kunt de LIJST GEBRUIKERSGEGEVENS (USER'S DATA LIST) afdrucken om de geregistreerde afzenderinformatie te controleren.
  - [Overzicht van rapporten en lijsten](#)
- Bij het verzenden van faxen in zwart-wit kunt u selecteren of de informatie over de afzender binnen of buiten het beeldgebied wordt afgedrukt.

Geef de instelling op voor **TTI-positie (TTI position)** bij **Geavanc. faxinstell. (Adv. FAX settings)** onder **Faxinstellingen (Fax settings)**.

  - [Geavanc. faxinstell. \(Adv. FAX settings\)](#)
- U kunt de notatie van de af te drukken datum selecteren uit drie notaties: **JJJJ/MM/DD (YYYY/MM/DD)**, **MM/DD/JJJJ (MM/DD/YYYY)** en **DD/MM/JJJJ (DD/MM/YYYY)**.

Selecteer de notatie van de af te drukken datum bij **Ind. datumweergave (Date display format)** onder **Andere appar.instell. (Other dev. settings)**.

  - [Andere appar.instell.](#)

## De datum en tijd instellen

In dit gedeelte wordt de procedure beschreven voor het instellen van de datum en tijd.

1. [Controleer of de printer is ingeschakeld.](#)
2. Druk op de knop **Instellingen (Setup)**.  
Het scherm **Instellingenmenu (Setup menu)** wordt weergegeven.
3. Selecteer **Apparaatinstellingen (Device settings)** en druk daarna op de knop **OK**.
4. Selecteer **Andere appar.instell. (Other dev. settings)** en druk daarna op de knop **OK**.
5. Selecteer **Instell. datum/tijd (Date/time setting)** en druk daarna op de knop **OK**.
6. Stel de datum en tijd in.

Gebruik de knop ◀▶ om de cursor onder de gewenste positie te verplaatsen en gebruik vervolgens de numerieke toetsen om de datum en tijd in te voeren.

```
Date/time setting
05/05/2017    12:00
```

Voer de tijd in een 24-uursnotatie in.

Voer alleen de laatste twee cijfers van het jaar in.

7. Druk op de knop **OK**.
8. Druk op de knop **FAX** om terug te keren naar het stand-byscherm van de fax.

## Zomertijd instellen

In bepaalde landen wordt het zomertijdsysteem gebruikt. In dit systeem wordt de klok in bepaalde perioden van het jaar vooruitgezet.

U kunt deze printer zo instellen dat de tijd automatisch wordt gewijzigd. Hiervoor moet u de datum en tijd registreren waarop de zomertijd begint en eindigt.

### »» Belangrijk

- De recentste informatie voor alle landen en regio's wordt niet standaard toegepast voor **Instelling zomertijd (DST setting)**. U moet de standaardinstelling aanpassen aan de meest recente informatie voor uw land of regio.

### »» Opmerking

- Deze instelling is mogelijk niet beschikbaar, afhankelijk van het land of de regio van aankoop.

1. [Controleer of de printer is ingeschakeld.](#)
2. Druk op de knop **Instellingen (Setup)**.  
Het scherm **Instellingenmenu (Setup menu)** wordt weergegeven.
3. Selecteer **Apparaatinstellingen (Device settings)** en druk daarna op de knop **OK**.
4. Selecteer **Andere appar.instell. (Other dev. settings)** en druk daarna op de knop **OK**.
5. Selecteer **Instelling zomertijd (DST setting)** en druk daarna op de knop **OK**.
6. Selecteer **AAN (ON)** en druk daarna op de knop **OK**.  
Als u zomertijd wilt uitschakelen, selecteert u **UIT (OFF)**.
7. Stel de datum en tijd in wanneer de zomertijd begint.

1. Selecteer **Startdatum/tijd (Start date/time)** en druk daarna op de knop **OK**.
2. Controleer of **Maand instellen (Set month)** is geselecteerd en druk op de knop **OK**.
3. Selecteer de maand waarin de zomertijd begint en druk vervolgens op de knop **OK**.
4. Controleer of **Week instellen (Set week)** is geselecteerd en druk op de knop **OK**.
5. Selecteer de week waarin de zomertijd begint en druk vervolgens op de knop **OK**.
6. Controleer of **Dag instellen (Set day of week)** is geselecteerd en druk op de knop **OK**.
7. Selecteer de dag van de week waarin de zomertijd begint en druk vervolgens op de knop **OK**.
8. Controleer of **Tijdversch. instellen (Set shift time)** is geselecteerd en druk op de knop **OK**.
9. Gebruik de knop ◀▶ om de cursor onder de gewenste positie te verplaatsen, gebruik de numerieke toetsen om de tijd (in 24-uurs notatie) in te voeren waarop de zomertijd ingaat en druk vervolgens op de knop **OK**.

Plaats een nul voor enkele getallen.



Set shift time  
06:00

8. Stel de datum en tijd in wanneer de zomertijd eindigt.
  1. Selecteer met de knoppen ◀▶ de optie **Einddatum/tijd (End date/time)** en druk vervolgens op de knop **OK**.
  2. Controleer of **Maand instellen (Set month)** is geselecteerd en druk op de knop **OK**.
  3. Gebruik de knop ◀▶ om de maand te selecteren waarin de zomertijd eindigt en druk vervolgens op de knop **OK**.
  4. Controleer of **Week instellen (Set week)** is geselecteerd en druk op de knop **OK**.
  5. Gebruik de knop ◀▶ om de week te selecteren waarin de zomertijd eindigt en druk vervolgens op de knop **OK**.



6. Controleer of **Dag instellen (Set day of week)** is geselecteerd en druk op de knop **OK**.
7. Gebruik de knop ◀▶ om de dag te selecteren waarop de zomertijd eindigt en druk vervolgens op de knop **OK**.
8. Controleer of **Tijdversch. instellen (Set shift time)** is geselecteerd en druk op de knop **OK**.
9. Gebruik de knop ◀▶ om de cursor onder de gewenste positie te verplaatsen, gebruik de numerieke toetsen om de tijd (in 24-uurs notatie) in te voeren waarop de zomertijd eindigt en druk vervolgens op de knop **OK**.

Plaats een nul voor enkele getallen.

Set shift time  
07:00

9. Druk op de knop **FAX** om terug te keren naar het stand-byscherm van de fax.

## Gebruikersinformatie registreren

In dit gedeelte wordt de procedure beschreven voor het registreren van de gebruikersgegevens.

### »» Opmerking

- Zorg ervoor dat u uw naam en fax-/telefoonnummer invoert bij **Registr. toestelnr. (Unit TEL no. registr.)** en **Regist. toestelnaam (Unit name registr.)** op het scherm **Gebruikersinst. fax (FAX user settings)** voordat u een fax verzendt (alleen VS).

1. [Controleer of de printer is ingeschakeld.](#)
2. Druk op de knop **Instellingen (Setup)**.  
Het scherm **Instellingenmenu (Setup menu)** wordt weergegeven.
3. Selecteer **Faxinstellingen (Fax settings)** en druk daarna op de knop **OK**.
4. Selecteer **Gebruikersinst. fax (FAX user settings)** en druk daarna op de knop **OK**.
5. Geef het fax- of telefoonnummer van het toestel op.
  1. Controleer of **Registr. toestelnr. (Unit TEL no. registr.)** is geselecteerd en druk op de knop **OK**.
  2. Voer het fax-/telefoonnummer van het toestel in met de numerieke toetsen.

Unit TEL no. registr.  
☎ = 0123456789\_

3. Druk op de knop **OK**.

### »» Opmerking

- U kunt het fax-/telefoonnummer invoeren (maximaal 20 cijfers, inclusief spaties).
- Voor meer informatie over het invoeren of verwijderen van tekens:

6. Geef de naam van het toestel op.

1. Controleer of **Regist. toestelnaam (Unit name registr.)** is geselecteerd en druk op de knop **OK**.
2. Gebruik de numerieke toetsen om de toestelnaam in te voeren.



Unit name registr. :a  
Canon Europe\_

3. Druk op de knop **OK**.

»» **Opmerking**

- U kunt maximaal 24 tekens inclusief spaties opgeven voor de naam.
- Voor meer informatie over het invoeren of verwijderen van tekens:

7. Druk op de knop **FAX** om terug te keren naar het stand-byscherm van de fax.

## Ontvangers registreren

---

- **Ontvangers registreren met het bedieningspaneel van de printer**
- **Ontvangers registreren met het hulpprogramma Snelkiezen2 (Windows)**
- **Ontvangers registreren met het hulpprogramma Snelkiezen2 (macOS)**

## Ontvangers registreren met het bedieningspaneel van de printer

Als u ontvangers van tevoren in het telefoonboek van de printer registreert, kunt u heel eenvoudig fax-/telefoonnummers kiezen.

De volgende methoden voor registreren zijn beschikbaar:

- Ontvanger registreren

Als u het fax-/telefoonnummer en de naam van de ontvanger in het telefoonboek registreert, kunt u een fax verzenden door een geregisteerde ontvanger in het telefoonboek van de printer te selecteren.

■ [Het fax-/telefoonnummer van ontvangers registreren](#)

- Groeps kiesnummer registreren

U kunt twee of meer ontvangers die van tevoren zijn geregistreerd in een groep combineren. U kunt hetzelfde document dan naar alle geregisteerde ontvangers in de groep verzenden.

■ [Ontvangers registreren bij Groeps kiezen](#)

U kunt maximaal 20 ontvangers (zowel afzonderlijke ontvangers als groeps kiesnummers).

### »» Opmerking

- Zie [Geregisteerde gegevens wijzigen](#) voor het wijzigen van gegevens die voor ontvangers of groeps kiezen zijn geregistreerd.
- Zie [Geregisteerde gegevens verwijderen](#) voor het verwijderen van gegevens die voor ontvangers of groeps kiezen zijn geregistreerd.
- Zie [Een lijst met geregisteerde nummers afdrukken](#) voor meer informatie over het afdrukken van een lijst met geregisteerde fax-/telefoonnummers van ontvangers.
- U kunt gegevens van ontvangers of snel kiesnummers die zijn geregistreerd registreren, wijzigen of verwijderen met het Hulpprogramma Snel kiezen op de computer.
  - Voor Windows:
    - [Ontvangers registreren met het hulpprogramma Snel kiezen2 \(Windows\)](#)
  - Voor macOS:
    - [Ontvangers registreren met het hulpprogramma Snel kiezen2 \(macOS\)](#)

## Het fax-/telefoonnummer van ontvangers registreren

Voordat u het telefoonboek van de printer kunt gebruiken, moet u fax-/telefoonnummers van ontvangers registreren. Volg de onderstaande procedure om de fax-/telefoonnummers van de ontvangers te registreren.

1. [Controleer of de printer is ingeschakeld.](#)

2. Druk op de knop **FAX**.

Het stand-byscherm voor faxen wordt weergegeven.

3. Druk op de knop **Menu/Draadloos verbinden (Menu/Wireless connect)**.

Het scherm **Menu FAX (FAX menu)** wordt weergegeven.

4. Selecteer **Telefoonboek (Directory)** en druk daarna op de knop **OK**.

5. Selecteer **Tel.boekverm. toev. (Add directory entry)** en druk daarna op de knop **OK**.

### »»» Opmerking

- U kunt **Tel.boekverm. toev. (Add directory entry)** bij **Registratie telnr. (TEL no. registration)** in **Faxinstellingen (Fax settings)** selecteren nadat u op de knop **Instellingen (Setup)** hebt gedrukt.

6. Selecteer **Ontvanger (Recipient)** en druk daarna op de knop **OK**.

Het scherm voor het selecteren van een ID-nummer wordt weergegeven.

Recipient reg. no.  
\*

7. Gebruik de knop ◀▶ of de numerieke toetsen om een niet-geregistreerd ID-nummer te selecteren en druk vervolgens op de knop **OK**.

### »»» Opmerking

- Als u de ontvanger al hebt geregistreerd, wordt het fax-/telefoonnummer weergegeven naast het ID-nummer. Als u het groeps kiesnummer al hebt geregistreerd, wordt **(Niet beschikb.) ((Not available))** weergegeven.

8. Selecteer een registratiemethode en druk daarna op de knop **OK**.

9. Registreer het fax-/telefoonnummer van de ontvanger.

- **Via oproeplog (UIT) (From call log (OUT))** is geselecteerd als registratiemethode:

Het scherm om het fax-/telefoonnummer te selecteren in de uitgaande oproepenlogboeken, wordt weergegeven.

Outgoing call log  
☎ = 0567891234

1. Selecteer een fax-/telefoonnummer en druk op de knop **OK**.

Het fax-/telefoonnummer dat is geselecteerd in de uitgaande oproepenlogboeken wordt weergegeven.

2. Controleer het fax-/telefoonnummer en druk op de knop **OK**.

Het fax-/telefoonnummer wordt geregistreerd op de printer en het scherm voor het invoeren van de naam van de ontvanger wordt weergegeven.

- **Via oproepenlog (IN) (From call log (IN))** is geselecteerd als registratiemethode:

Het scherm om het fax-/telefoonnummer of de naam te selecteren in de ontvangen oproepenlogboeken, wordt weergegeven.

Incoming call log  
J. Willard

1. Selecteer een fax-/telefoonnummer of een naam en druk op de knop **OK**.

Het fax-/telefoonnummer dat is geselecteerd in de ontvangen oproepenlogboeken wordt weergegeven.

2. Controleer het fax-/telefoonnummer en druk op de knop **OK**.

Het fax-/telefoonnummer wordt geregistreerd op de printer en het scherm voor het invoeren van de naam van de ontvanger wordt weergegeven.

### »» Opmerking

- Deze registratiemethode is mogelijk niet beschikbaar, afhankelijk van het land of de regio van aankoop.

- **Direct invoeren (Direct entry)** is geselecteerd als registratiemethode:

Het scherm voor het invoeren van het fax-/telefoonnummer wordt weergegeven.

TEL number  
☎ = \_

1. Voer met de numerieke toetsen het fax-/telefoonnummer in dat u wilt registreren.

TEL number ##→Pause  
☎ = 0987654321\_

2. Druk op de knop **OK**.

Het fax-/telefoonnummer wordt geregistreerd op de printer en het scherm voor het invoeren van de naam van de ontvanger wordt weergegeven.

### »» Opmerking

- U kunt voor het fax-/telefoonnummer maximaal 60 tekens (40 tekens in de VS, Canada, Korea en sommige regio's van Latijns-Amerika) inclusief spaties invoeren.

#### ■ [Cijfers, letters en symbolen invoeren](#)

- Druk tweemaal op de knop **#** om een pauze in te voeren.

- Als **Type telefoonlijn (Telephone line type)** in **Gebruikersinst. fax (FAX user settings)** onder **Faxinstellingen (Fax settings)** is ingesteld op **Pulskiezen (Rotary pulse)**, kunt u een toon (T) invoeren door te drukken op de knop **Toon (Tone)**.

10. Gebruik de numerieke toetsen om de naam van de ontvanger op te geven.

Name :a  
L. George

Als u bij **Via oproepenlog (IN) (From call log (IN))** in stap 9 een naam selecteert, kan deze al zijn ingevoerd. Als u de naam niet wijzigt, gaat u naar stap 11.

#### »» Opmerking

- U kunt maximaal 16 tekens inclusief spaties opgeven voor de naam.

■ [Cijfers, letters en symbolen invoeren](#)

11. Druk op de knop **OK** om het registreren te voltooien.

#### »» Opmerking

- Als u het nummer en de naam van een andere ontvanger wilt registreren, selecteert u een niet-geregistreerd ID-nummer. De procedure is vervolgens hetzelfde.
- Druk op de knop **FAX** om terug te keren naar het stand-byscherm van de fax.
- U kunt de nummers en namen van ontvangers die u hebt geregistreerd controleren door de **LIJST MET TEL.NRS. ONTVANGERS (RECIPIENT TELEPHONE NUMBER LIST)** af te drukken.

■ [Een lijst met geregistreeerde nummers afdrukken](#)

## Ontvangers registreren bij Groepskiezen

Als u twee of meer geregistreerde ontvangers registreert als groeps kiesnummer, kunt u hetzelfde document verzenden aan alle ontvangers die voor het groeps kiesnummer zijn geregistreerd.

1. [Controleer of de printer is ingeschakeld.](#)

2. Druk op de knop **FAX**.

Het stand-byscherm voor faxen wordt weergegeven.

3. Druk op de knop **Menu/Draadloos verbinden (Menu/Wireless connect)**.

Het scherm **Menu FAX (FAX menu)** wordt weergegeven.

4. Selecteer **Telefoonboek (Directory)** en druk daarna op de knop **OK**.

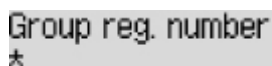
5. Selecteer **Tel.boekverm. toev. (Add directory entry)** en druk daarna op de knop **OK**.

### ▶▶▶ Opmerking

- U kunt **Tel.boekverm. toev. (Add directory entry)** bij **Registratie telnr. (TEL no. registration)** in **Faxinstellingen (Fax settings)** selecteren nadat u op de knop **Instellingen (Setup)** hebt gedrukt.

6. Selecteer **Groepskeuze (Group dial)** en druk daarna op de knop **OK**.

Het scherm voor het selecteren van een ID-nummer wordt weergegeven.



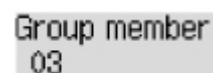
Group reg. number  
\*

7. Gebruik de knop ◀▶ of de numerieke toetsen om een niet-geregistreerd ID-nummer te selecteren en druk vervolgens op de knop **OK**.

### ▶▶▶ Opmerking

- Als u de ontvanger al hebt geregistreerd, wordt **(Niet beschikb.) ((Not available))** naast het ID-nummer weergegeven. Als u het groeps kiezen al hebt geregistreerd, wordt de geregistreerde groepsnaam weergegeven.

Het scherm **Groeps lid (Group member)** wordt weergegeven.



Group member  
03

8. Registreer de geregistreerde ontvanger als een lid van het groeps kiesnummer.

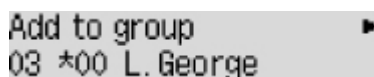
1. Druk op de knop **Menu/Draadloos verbinden (Menu/Wireless connect)**.



2. Kies een ontvanger om deze als lid te registreren.

U kunt een ontvanger op twee manieren kiezen. U schakelt tussen de methoden door te drukken op de knop **#**.

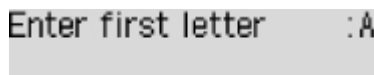
- Als **Toevoegen aan groep (Add to group)** wordt weergegeven op het LCD-scherm:



```
Add to group ▶
03 *00 L. George
```

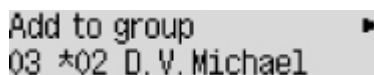
Gebruik de knop ◀▶ om het ID-nummer te selecteren van de ontvanger die u bij het groeps kiesnummer wilt registreren.

- Als **Geef 1e letter op (Enter first letter)** wordt weergegeven op het LCD-scherm:



```
Enter first letter :A
_
```

Als u met de numerieke toetsen de eerste letter invoert van de naam van de ontvanger die u zoekt, worden de geregistreerde ontvangers in alfabetische volgorde weergegeven.

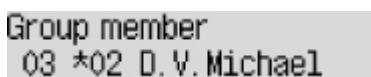


```
Add to group ▶
03 *02 D. V. Michael
```

Gebruik de knop ◀▶ om het ID-nummer te selecteren van de ontvanger die u bij het groeps kiesnummer wilt registreren.

3. Druk op de knop **OK**.

De geselecteerde ontvanger wordt geregistreerd als lid van het groeps kiesnummer.



```
Group member
03 *02 D. V. Michael
```

4. Druk op de knop **Menu/Draadloos verbinden (Menu/Wireless connect)** om het scherm weer te geven waarin u een ID-nummer kunt selecteren en voeg vervolgens nog een lid toe.

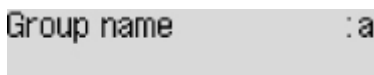
Herhaal deze stap als u de andere ontvanger wilt toevoegen aan hetzelfde groeps kiesnummer.

▶▶▶ **Opmerking**

- U kunt het ID-nummer en de naam van de ontvanger die voor het groeps kiesnummer zijn geregistreerd, controleren met de knop ◀▶.

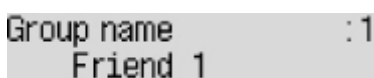
9. Druk op de knop **OK** nadat u het nummer hebt geregistreerd dat u voor het groeps kiesnummer wilt registreren.

Het scherm voor het invoeren van de groepsnaam wordt weergegeven.



```
Group name :a
_
```

10. Gebruik de numerieke toetsen om de groepsnaam in te voeren.



```
Group name :1
Friend 1_
```

### »»» Opmerking

- U kunt maximaal 16 tekens inclusief spaties opgeven voor de naam.
  - [Cijfers, letters en symbolen invoeren](#)

11. Druk op de knop **OK** om het registreren te voltooien.

### »»» Opmerking

- Als u nog een groep wilt registreren, selecteert u een niet-geregistreerd ID-nummer. De procedure is vervolgens hetzelfde.
- Druk op de knop **FAX** om terug te keren naar het stand-byscherm van de fax.
- U kunt de ontvangers die u hebt geregistreerd voor het groeps kiesnummer controleren door de LIJST MET TELEFOONNRS. VOOR GROEPSKEUZE (GROUP DIAL TELEPHONE NO. LIST) af te drukken.
  - [Een lijst met geregistreeerde nummers afdrukken](#)

## Geregistreerde gegevens wijzigen

Ga als volgt te werk om de geregistreerde gegevens voor ontvangers en groepsnummers te wijzigen.

1. [Controleer of de printer is ingeschakeld.](#)

2. Druk op de knop **FAX**.

Het stand-byscherm voor faxen wordt weergegeven.

3. Druk op de knop **Menu/Draadloos verbinden (Menu/Wireless connect)**.

Het scherm **Menu FAX (FAX menu)** wordt weergegeven.

4. Selecteer **Telefoonboek (Directory)** en druk daarna op de knop **OK**.

5. Selecteer **Tel.boekverm. toev. (Add directory entry)** en druk daarna op de knop **OK**.

### »»» Opmerking

- U kunt **Tel.boekverm. toev. (Add directory entry)** bij **Registratie telnr. (TEL no. registration)** in **Faxinstellingen (Fax settings)** selecteren nadat u op de knop **Instellingen (Setup)** hebt gedrukt.

6. Wijzig de geregistreerde gegevens.

- De gegevens van de ontvanger wijzigen:

1. Selecteer **Ontvanger (Recipient)** en druk daarna op de knop **OK**.

2. Gebruik de knop ◀▶ of de numerieke toetsen om het ID-nummer van een ontvanger te selecteren en druk vervolgens op de knop **OK**.

3. Selecteer **Bewerken (Edit)** en druk daarna op de knop **OK**.

Het scherm voor het selecteren van een registratiemethode wordt ook weergegeven wanneer u de ontvanger registreert.

4. Selecteer een registratiemethode en druk daarna op de knop **OK**.

5. Wijzig het fax-/telefoonnummer van de ontvanger.

- **Via oproeplog (UIT) (From call log (OUT))** is geselecteerd als registratiemethode:

Het scherm om het fax-/telefoonnummer te selecteren in de uitgaande oproepenlogboeken, wordt weergegeven. Als u de knop ◀▶ gebruikt om een fax-/telefoonnummer te selecteren en daarna op **OK** drukt, wordt het bewerkingscherm weergegeven. Wijzig het fax-/telefoonnummer van de ontvanger en druk op de knop **OK**.

- **Via oproepenlog (IN) (From call log (IN))** is geselecteerd als registratiemethode:

Het scherm om het fax-/telefoonnummer of de naam te selecteren in de ontvangen oproepenlogboeken, wordt weergegeven. Als u de knop ◀▶ gebruikt om een fax-/telefoonnummer of een naam te selecteren en daarna op **OK** drukt, wordt het

bewerkingscherm weergegeven. Wijzig het fax-/telefoonnummer van de ontvanger en druk op de knop **OK**.

### »»» Opmerking

- Deze registratiemethode is mogelijk niet beschikbaar, afhankelijk van het land of de regio van aankoop.

- **Direct invoeren (Direct entry)** is geselecteerd als registratiemethode:

Het bewerkingscherm wordt weergegeven. Wijzig het fax-/telefoonnummer van de ontvanger en druk op de knop **OK**.

### »»» Opmerking

- U kunt voor het fax-/telefoonnummer maximaal 60 tekens (40 tekens in de VS, Canada, Korea en sommige regio's van Latijns-Amerika) inclusief spaties invoeren.

■ [Cijfers, letters en symbolen invoeren](#)

- Druk tweemaal op de knop **#** om een pauze in te voeren.
- Als **Type telefoonlijn (Telephone line type)** in **Gebruikersinst. fax (FAX user settings)** onder **Faxinstellingen (Fax settings)** is ingesteld op **Pulskiezen (Rotary pulse)**, kunt u een toon (T) invoeren door te drukken op de knop **Toon (Tone)**.

6. Wijzig de naam van de ontvanger en druk op de knop **OK**.

### »»» Opmerking

- U kunt maximaal 16 tekens inclusief spaties opgeven voor de naam.

■ [Cijfers, letters en symbolen invoeren](#)

- Een groeps kiesnummer wijzigen:

1. Selecteer **Groepskeuze (Group dial)** en druk daarna op de knop **OK**.
2. Gebruik de knop **◀▶** of de numerieke toetsen om het ID-nummer te selecteren van het groeps kiesnummer dat u wilt wijzigen en druk vervolgens op de knop **OK**.
3. Selecteer **Bewerken (Edit)** en druk daarna op de knop **OK**.
4. Bewerk het lid voor groepskiezen.

Als u een lid wilt toevoegen, drukt u op de knop **Menu/Draadloos verbinden (Menu/Wireless connect)** om het scherm voor het selecteren van een ID-nummer weer te geven en voegt u vervolgens nog een lid toe.

Als u een lid wilt verwijderen, selecteert u het lid dat u wilt verwijderen en drukt u vervolgens op de knop **Toon (Tone)**.

5. Wijzig de groepsnaam en druk op de knop **OK**.

### »»» Opmerking

- U kunt maximaal 16 tekens inclusief spaties opgeven voor de naam.

■ [Cijfers, letters en symbolen invoeren](#)

## »» Opmerking

- Druk op de knop **FAX** om terug te keren naar het stand-byscherm van de fax.

## Geregistreeerde gegevens verwijderen

Ga als volgt te werk om de geregistreeerde gegevens voor ontvangers en groeps kiesnummers te verwijderen.

1. [Controleer of de printer is ingeschakeld.](#)

2. Druk op de knop **FAX**.

Het stand-byscherm voor faxen wordt weergegeven.

3. Druk op de knop **Menu/Draadloos verbinden (Menu/Wireless connect)**.

Het scherm **Menu FAX (FAX menu)** wordt weergegeven.

4. Selecteer **Telefoonboek (Directory)** en druk daarna op de knop **OK**.

5. Selecteer **Tel.boekverm. toev. (Add directory entry)** en druk daarna op de knop **OK**.

### »»» Opmerking

- U kunt **Tel.boekverm. toev. (Add directory entry)** bij **Registratie telnr. (TEL no. registration)** in **Faxinstellingen (Fax settings)** selecteren nadat u op de knop **Instellingen (Setup)** hebt gedrukt.

6. Verwijder de geregistreeerde gegevens.

- De gegevens van de ontvanger verwijderen:
  1. Selecteer **Ontvanger (Recipient)** en druk daarna op de knop **OK**.
  2. Gebruik de knop ◀▶ of de numerieke toetsen om het ID-nummer van een ontvanger te selecteren en druk vervolgens op de knop **OK**.
  3. Selecteer **Verwijderen (Delete)** en druk daarna op de knop **OK**.
  4. Selecteer **Ja (Yes)** en druk daarna op de knop **OK**.
- Een groeps kiesnummer verwijderen:
  1. Selecteer **Groepskeuze (Group dial)** en druk daarna op de knop **OK**.
  2. Gebruik de knop ◀▶ of de numerieke toetsen om het ID-nummer te selecteren van het groeps kiesnummer dat u wilt verwijderen en druk vervolgens op de knop **OK**.
  3. Selecteer **Verwijderen (Delete)** en druk daarna op de knop **OK**.
  4. Selecteer **Ja (Yes)** en druk daarna op de knop **OK**.

### »»» Opmerking

- Druk op de knop **FAX** om terug te keren naar het stand-byscherm van de fax.

## Een lijst met geregistreerde nummers afdrukken

---

U kunt een lijst met fax-/telefoonnummers afdrukken en deze lijst bij de printer bewaren als hulpmiddel bij het kiezen.

1. [Controleer of de printer is ingeschakeld.](#)

2. [Plaats papier.](#)

3. Druk op de knop **FAX**.

Het stand-byscherm voor faxen wordt weergegeven.

4. Druk op de knop **Menu/Draadloos verbinden (Menu/Wireless connect)**.

Het scherm **Menu FAX (FAX menu)** wordt weergegeven.

5. Selecteer **Rapport/lijs afdr. (Print reports/lists)** en druk daarna op de knop **OK**.

6. Selecteer **Telefoonboeklijst (Directory list)** en druk daarna op de knop **OK**.

7. Selecteer een item om af te drukken en druk daarna op de knop **OK**.

- Als u **Ontvanger (Recipient)** hebt geselecteerd:

Het bevestigingsscherm waarop u kunt aangeven of u de lijst alfabetisch op naam wilt afdrukken, wordt weergegeven.

Als u **Ja (Yes)** selecteert en op de knop **OK** drukt, wordt de LIJST MET TEL.NRS. ONTVANGERS (RECIPIENT TELEPHONE NUMBER LIST) afgedrukt in alfabetische volgorde.

Als u **Nee (No)** selecteert en op de knop **OK** drukt, wordt de LIJST MET TEL.NRS. ONTVANGERS (RECIPIENT TELEPHONE NUMBER LIST) afgedrukt in de volgorde van de ID-nummers.

- Als u **Groepskeuze (Group dial)** heeft geselecteerd:

De LIJST MET TELEFOONNRS. VOOR GROEPSKEUZE (GROUP DIAL TELEPHONE NO. LIST) wordt afgedrukt.

## Ontvangers registreren met het hulpprogramma Snelkiezen2 (macOS)

---

### Informatie over het hulpprogramma Snelkiezen2

Met het hulpprogramma Snelkiezen2 kunt u het telefoonboek dat op de printer is geregistreerd, doorsturen naar een computer en op de computer registreren/wijzigen. Daarnaast kunt u het telefoonboek dat op de computer is bewerkt, op de printer registreren. U kunt ze ook als back-up opslaan op de computer.

Uit veiligheidsoverwegingen wordt het aanbevolen een back-up van de geregistreerde gegevens op de computer te maken met het hulpprogramma Snelkiezen2.

- [Het hulpprogramma Snelkiezen2 starten](#)
- [Dialoogvenster Hulpprogramma Snelkiezen2](#)
- [Het op de printer geregistreerde telefoonboek opslaan op de computer](#)
- [Fax-/telefoonnummers registreren met het hulpprogramma Snelkiezen2](#)
- [Fax-/telefoonnummers wijzigen met het hulpprogramma Snelkiezen2](#)
- [Fax-/telefoonnummers verwijderen met het hulpprogramma Snelkiezen2](#)
- [Gegevens over de afzender wijzigen met het hulpprogramma Snelkiezen2](#)
- [Geweigerde nummers registreren/wijzigen met het hulpprogramma Snelkiezen2](#)
- [Het op de computer opgeslagen telefoonboek registreren op de printer](#)



## Het hulpprogramma Snelkiezen2 starten

### »»» Belangrijk

- Controleer voordat u het hulpprogramma Snelkiezen2 start of de printer correct is verbonden met de computer.
- Er mogen geen kabels worden aangesloten of losgekoppeld terwijl de printer in gebruik is of wanneer de computer in de slaapstand of stand-by staat.
- Als de printer compatibel is met een LAN-verbinding, controleert u of de printer met de computer is verbonden via een LAN-verbinding, zodat het hulpprogramma Snelkiezen2 via de LAN-verbinding kan worden gebruikt.
- Het invoerscherm voor het wachtwoord kan worden weergegeven tijdens het starten of het gebruik. Als dit wordt weergegeven, voert u het beheerderswachtwoord in en klikt u op **OK**. Als u het beheerderswachtwoord niet weet, neemt u contact op met de beheerder van de printer.

Volg de onderstaande procedure als u het hulpprogramma Snelkiezen2 wilt starten.

1. Selecteer **Programma's (Applications)** in het menu **Ga (Go)** van de Finder.
2. Dubbelklik op de map **Canon Utilities**.
3. Dubbelklik op de map **Hulpprogramma Snelkiezen2 (Speed Dial Utility2)**.
4. Dubbelklik op **Hulpprogramma Snelkiezen2 (Speed Dial Utility2)**.

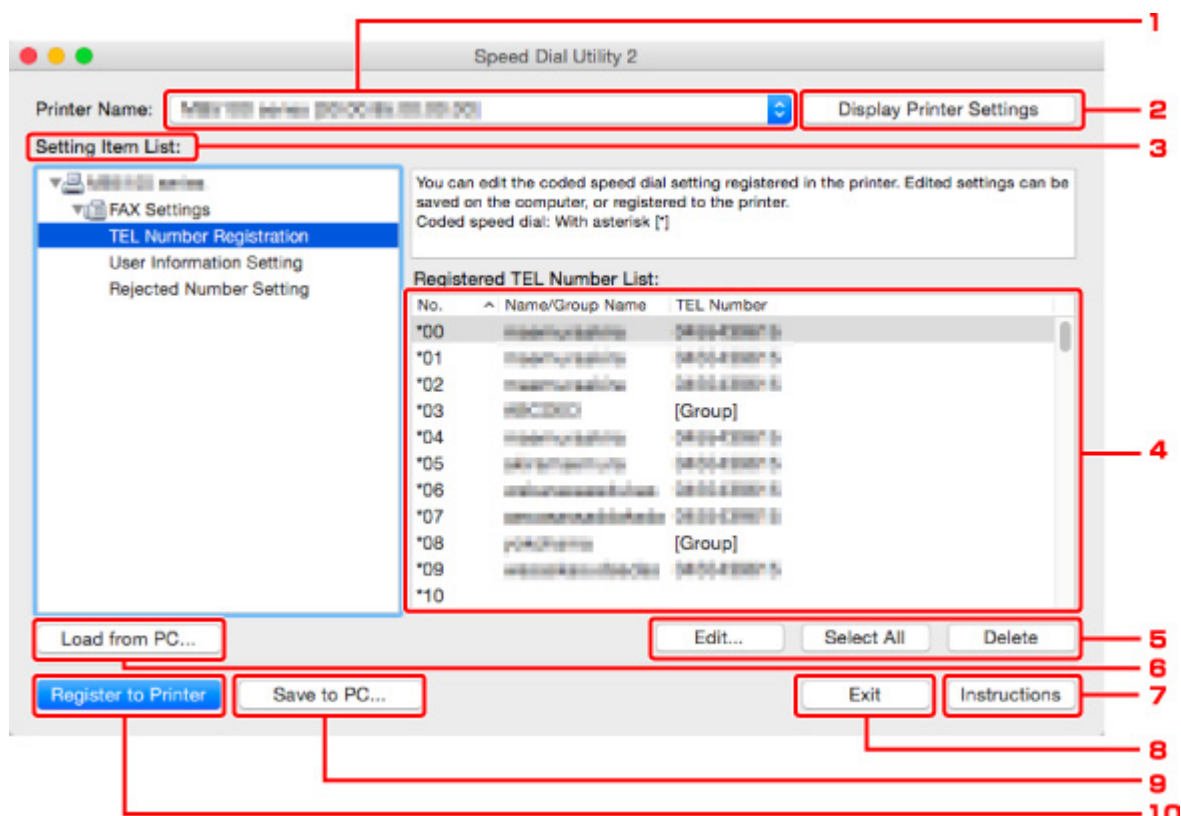
Het hulpprogramma Snelkiezen2 wordt gestart.

### »»» Opmerking

- U kunt het hulpprogramma Snelkiezen2 ook starten vanuit Quick Utility Toolbox.

## Dialogvenster Hulpprogramma Snelkiezen2

Het dialogvenster **Hulpprogramma Snelkiezen2 (Speed Dial Utility2)** bevat de volgende items.



### 1. Printernaam: (Printer Name:)

Hier selecteert u de printer waarvoor u het telefoonboek wilt bewerken met het hulpprogramma Snelkiezen2.

Achter de printernaam wordt het MAC-adres van de printer weergegeven.

### »»» Opmerking

- Als u het MAC-adres van de printer wilt controleren, raadpleegt u 'Netwerkgegevens controleren' voor uw model via de startpagina van de Online handleiding.
- Voor printers die zowel een draadloze LAN-verbinding als een bedrade LAN-verbinding ondersteunen, wordt het MAC-adres van de bedrade LAN-verbinding weergegeven, ongeacht de verbindingmethode.

### 2. Afdrukinstellingen weergeven (Display Printer Settings)

Hiermee laadt u het telefoonboek dat is geregistreerd op de printer die is geselecteerd bij **Printernaam: (Printer Name:)** in het hulpprogramma Snelkiezen2.

### 3. Lijst met instellingsitems: (Setting Item List:)

Hier selecteert u het instellingsitem dat u wilt bewerken. Kies **Registratie telefoonnummer (TEL Number Registration)**, **Gebruikersgegevens instellen (User Information Setting)** of **Geweigerde nummers instellen (Rejected Number Setting)**.

#### 4. Lijst met geregistreerde gegevens

Hier worden de geregistreerde gegevens weergegeven die zijn geselecteerd bij **Lijst met instellingsitems: (Setting Item List):**.

#### **»»» Opmerking**

- U kunt de weergavevolgorde sorteren door op de itemnaam te klikken.

#### 5. **Bewerken... (Edit...)/Alles selecteren (Select All)/Verwijderen (Delete)**

Hiermee bewerkt u het item dat is geselecteerd onder **Lijst met instellingsitems: (Setting Item List):**, verwijdert u het item of selecteert u alle items.

Als meerdere items zijn geselecteerd in de lijst met geregistreerde gegevens, kunt u de knop **Bewerken... (Edit...)** niet gebruiken.

#### 6. **Laden van pc... (Load from PC...)**

Hiermee geeft u het telefoonboek weer dat op de computer is opgeslagen.

#### 7. **Instructies (Instructions)**

Hiermee geeft u deze handleiding weer.

#### 8. **Afsluiten (Exit)**

Hiermee sluit u het hulpprogramma Snelkiezen2 af. Gegevens die zijn geregistreerd of bewerkt met het hulpprogramma Snelkiezen2 worden niet op de computer opgeslagen en ook niet op de printer geregistreerd.

#### 9. **Opslaan op pc... (Save to PC...)**

Hiermee slaat u het telefoonboek dat u hebt bewerkt met het hulpprogramma Snelkiezen2 op de computer op.

#### 10. **Registr. in printer (Register to Printer)**

Hiermee registreert u het telefoonboek dat u hebt bewerkt met het hulpprogramma Snelkiezen2 op de printer.

## Het op de printer geregistreerde telefoonboek opslaan op de computer

---

Volg de onderstaande procedure als u het telefoonboek (dat de naam en het fax-/telefoonnummer van de ontvangers, groepsnummers, de naam en het fax-/telefoonnummer van de gebruiker en geweigerde nummers bevat) dat op de printer is geregistreerd, wilt opslaan op de computer.

1. [Start het hulpprogramma Snelkiezen2.](#)
2. Selecteer een printer in de keuzelijst **Printernaam: (Printer Name:)** en klik op **Afdrukinstellingen weergeven (Display Printer Settings)**.
3. Klik op **Opslaan op pc... (Save to PC...)**.
4. Voer de bestandsnaam in op het weergegeven scherm en klik op **Opslaan (Save)**.

### »»» Opmerking

- De gegevens van het telefoonboek (RSD-bestand, \*.rsd) kunnen in andere printers worden geïmporteerd.

■ [Het op de computer opgeslagen telefoonboek registreren op de printer](#)

## Fax-/telefoonnummers registreren met het hulpprogramma Snelkiezen2

Volg de onderstaande procedure als u fax-/telefoonnummers wilt registreren.

### »»» Opmerking


Voordat u fax-/telefoonnummers registreert met het hulpprogramma Snelkiezen2, moet u controleren of er geen faxbewerkingen worden uitgevoerd.

1. [Start het hulpprogramma Snelkiezen2.](#)
2. Selecteer een printer in de keuzelijst **Printernaam: (Printer Name:)** en klik op **Afdrukinstellingen weergeven (Display Printer Settings).**
3. Klik bij **Lijst met instellingsitems: (Setting Item List:)** op **Registratie telefoonnummer (TEL Number Registration).**

De lijst met geregistreerde fax-/telefoonnummers wordt weergegeven.

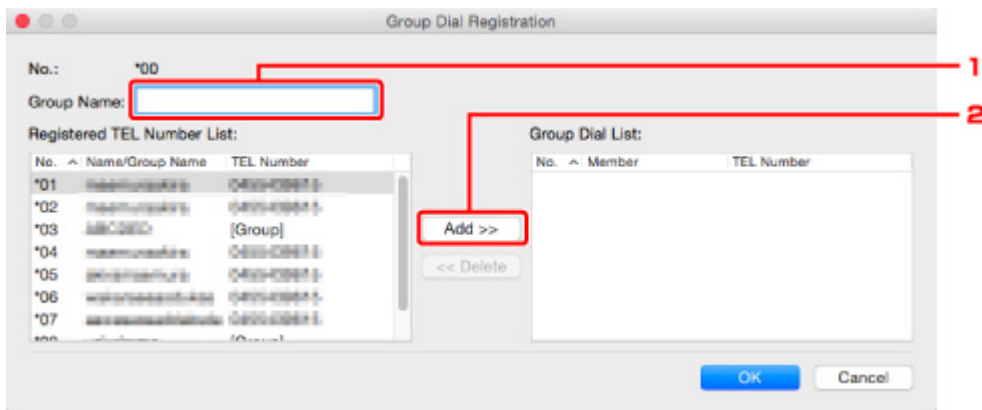
4. Selecteer een ongebruikt nummer in de lijst en klik op **Bewerken... (Edit...).**  
Het dialoogvenster **Individueel of groeps kiesnummer selecteren (Individual or Group Selection)** wordt weergegeven.
5. Klik op **Individueel telefoonnummer registreren (Register individual TEL number)** of **Groeps kiesnummer registreren (Register group dial)** en klik daarna op **Volgende... (Next...).**

- Als **Individueel telefoonnummer registreren (Register individual TEL number)** is geselecteerd:



1. Geef een naam op.
2. Geef een fax- of telefoonnummer op.

- Als **Groeps kiesnummer registreren (Register group dial)** is geselecteerd:



1. Geef de groepsnaam op.
2. Selecteer het nummer dat u aan de groepskeuze wilt toevoegen en klik op **Toevoegen >>** (**Add >>**).

### »» Opmerking

- U kunt alleen nummers toevoegen die al zijn geregistreerd.

## 6. Klik op **OK**.

Herhaal stap 4 tot en met 6 als u nog meer fax-/telefoonnummers of groepsnummers wilt registreren.

- De geregistreerde gegevens op de computer opslaan:
  1. Klik op **Opslaan op pc... (Save to PC...)**.
  2. Voer de bestandsnaam in op het weergegeven scherm en klik op **Opslaan (Save)**.
- De geregistreerde gegevens op de printer registreren:
  1. Klik op **Registr. in printer (Register to Printer)**.
  2. Wanneer een bericht wordt weergegeven, controleert u dit en klikt u op **OK**.  
De gegevens zijn geregistreerd op de printer.

## Fax-/telefoonnummers wijzigen met het hulpprogramma Snelkiezen2

Volg de onderstaande procedure als u fax-/telefoonnummers wilt wijzigen.

### »»» Opmerking

- Voordat u fax-/telefoonnummers wijzigt met het hulpprogramma Snelkiezen2, moet u controleren of er geen faxbewerkingen worden uitgevoerd.

1. [Start het hulpprogramma Snelkiezen2.](#)
2. Selecteer een printer in de keuzelijst **Printernaam: (Printer Name:)** en klik op **Afdrukinstellingen weergeven (Display Printer Settings).**
3. Klik bij **Lijst met instellingsitems: (Setting Item List:)** op **Registratie telefoonnummer (TEL Number Registration).**

De lijst met geregistreerde fax-/telefoonnummers wordt weergegeven.

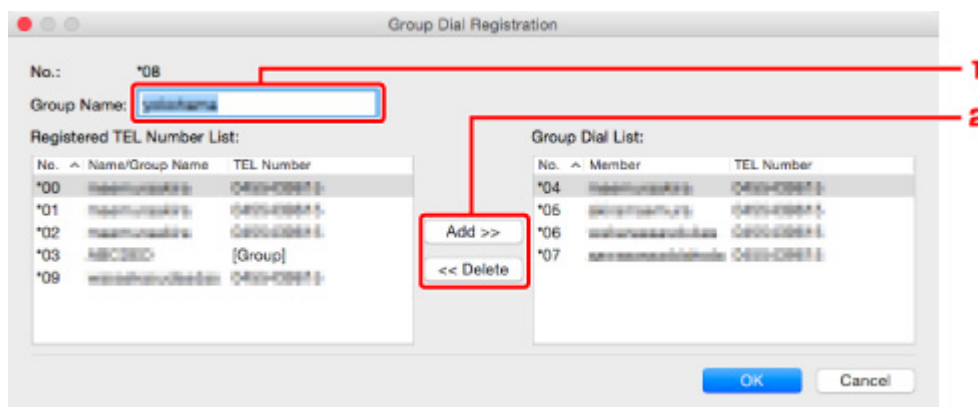
4. Selecteer in de lijst het nummer dat u wilt wijzigen en klik op **Bewerken... (Edit...).**

- Als een individueel fax-/telefoonnummer is geselecteerd:



1. Geef een nieuwe naam op.
2. Geef een nieuw fax- of telefoonnummer op.

- Als een groeps kiesnummer is geselecteerd:



1. Geef een nieuwe groepsnaam op.
2. Voeg een nummer toe aan de groepskeuze of verwijder een nummer.

**Een nummer toevoegen:**

Selecteer het nummer dat u aan de groepskeuze wilt toevoegen en klik op **Toevoegen >> (Add >>)**.

**Een nummer verwijderen:**

Selecteer het nummer dat u uit de groepskeuze wilt verwijderen en klik op **<< Verwijderen (<< Delete)**.

**5. Klik op OK.**

Herhaal stap 4 en 5 als u nog meer fax-/telefoonnummers of groepskeuzenummers wilt wijzigen.

- De bewerkte gegevens op de computer opslaan:
  1. Klik op **Opslaan op pc... (Save to PC...)**.
  2. Voer de bestandsnaam in op het weergegeven scherm en klik op **Opslaan (Save)**.
- De bewerkte gegevens op de printer registreren:
  1. Klik op **Registr. in printer (Register to Printer)**.
  2. Wanneer een bericht wordt weergegeven, controleert u dit en klikt u op **OK**.

De gegevens zijn geregistreerd op de printer.



## Fax-/telefoonnummers verwijderen met het hulpprogramma Snelkiezen2

Volg de onderstaande procedure als u fax-/telefoonnummers wilt verwijderen.

### »» Opmerking

- Voordat u fax-/telefoonnummers verwijdert met het hulpprogramma Snelkiezen2, moet u controleren of er geen faxbewerkingen worden uitgevoerd.

1. [Start het hulpprogramma Snelkiezen2.](#)
2. Selecteer een printer in de keuzelijst **Printernaam: (Printer Name:)** en klik op **Afdrukinstellingen weergeven (Display Printer Settings)**.
3. Klik bij **Lijst met instellingsitems: (Setting Item List:)** op **Registratie telefoonnummer (TEL Number Registration)**.

De lijst met geregistreerde fax-/telefoonnummers wordt weergegeven.

4. Selecteer in de lijst het nummer dat u wilt verwijderen en klik op **Verwijderen (Delete)**.

### »» Opmerking

- Als u alle fax-/telefoonnummers uit de lijst wilt verwijderen, klikt u op **Alles selecteren (Select All)** en daarna op **Verwijderen (Delete)**.

5. Klik op **OK** wanneer een bevestigingsscherm wordt weergegeven.

Het geselecteerde fax-/telefoonnummer wordt verwijderd.

Herhaal stap 4 en 5 als u nog meer fax-/telefoonnummers wilt verwijderen.

- De bewerkte gegevens op de computer opslaan:
  1. Klik op **Opslaan op pc... (Save to PC...)**.
  2. Voer de bestandsnaam in op het weergegeven scherm en klik op **Opslaan (Save)**.
- De bewerkte gegevens op de printer registreren:
  1. Klik op **Registr. in printer (Register to Printer)**.
  2. Wanneer een bericht wordt weergegeven, controleert u dit en klikt u op **OK**.

De gegevens zijn geregistreerd op de printer.

## Gegevens over de afzender wijzigen met het hulpprogramma Snelkiezen2

---

Volg de onderstaande procedure als u de naam of het fax-/telefoonnummer van de gebruiker wilt wijzigen.

1. [Start het hulpprogramma Snelkiezen2.](#)
2. Selecteer een printer in de keuzelijst **Printernaam: (Printer Name:)** en klik op **Afdrukinstellingen weergeven (Display Printer Settings)**.
3. Klik bij **Lijst met instellingsitems: (Setting Item List:)** op **Gebruikersgegevens instellen (User Information Setting)**.

De gegevens van de gebruiker worden weergegeven.

4. Selecteer het item dat u wilt wijzigen en klik op **Bewerken... (Edit...)**.

Het dialoogvenster **Gebruikersgegevens (User Information)** wordt weergegeven.

5. Geef de nieuwe gebruikersnaam op bij **Gebruikersnaam (User Name)** en het nieuwe fax-/telefoonnummer bij **Telefoonnummer (TEL Number)** en klik op **OK**.

- De bewerkte gegevens op de computer opslaan:
  1. Klik op **Opslaan op pc... (Save to PC...)**.
  2. Voer de bestandsnaam in op het weergegeven scherm en klik op **Opslaan (Save)**.
- De bewerkte gegevens op de printer registreren:
  1. Klik op **Registr. in printer (Register to Printer)**.
  2. Wanneer een bericht wordt weergegeven, controleert u dit en klikt u op **OK**.

De gegevens zijn geregistreerd op de printer.

## Geweigerde nummers registreren/wijzigen met het hulpprogramma Snelkiezen2

Volg de onderstaande procedure als u geweigerde nummers wilt registreren, wijzigen of verwijderen.

1. [Start het hulpprogramma Snelkiezen2.](#)
2. Selecteer een printer in de keuzelijst **Printernaam: (Printer Name:)** en klik op **Afdrukinstellingen weergeven (Display Printer Settings)**.
3. Klik bij **Lijst met instellingsitems: (Setting Item List:)** op **Geweigerde nummers instellen (Rejected Number Setting)**.

De lijst met geweigerde nummers wordt weergegeven.

- Een geweigerd nummer registreren:
  1. Selecteer een ongebruikt nummer in de lijst en klik op **Bewerken... (Edit...)**.
  2. Geef het fax-/telefoonnummer op in het dialoogvenster **Geweigerd nummer (Rejected Number)** en klik vervolgens op **OK**.
- Een geweigerd nummer wijzigen:
  1. Selecteer in de lijst het nummer dat u wilt wijzigen en klik op **Bewerken... (Edit...)**.
  2. Geef het fax-/telefoonnummer op in het dialoogvenster **Geweigerd nummer (Rejected Number)** en klik vervolgens op **OK**.
- Een geweigerd nummer verwijderen:
  1. Selecteer in de lijst het nummer dat u wilt verwijderen en klik op **Verwijderen (Delete)**.

Het geselecteerde fax-/telefoonnummer wordt verwijderd.

### »» Opmerking

- Als u alle fax-/telefoonnummers uit de lijst wilt verwijderen, klikt u op **Alles selecteren (Select All)** en daarna op **Verwijderen (Delete)**.

## Het op de computer opgeslagen telefoonboek registreren op de printer

U kunt de gegevens in het telefoonboek (RSD-bestand, \*.rsd) laden en registreren op de printer.

De gegevens in een telefoonboek (RSD-bestand, \*.rsd) dat van een andere printer is geëxporteerd, kunnen in uw printer worden geladen en geregistreerd.

### »» Opmerking

- In het hulpprogramma Snelkiezen2 kunnen gegevens worden geladen uit een telefoonboek (RSD-bestand, \*.rsd) dat met het hulpprogramma Snelkiezen is geëxporteerd.

1. [Start het hulpprogramma Snelkiezen2.](#)
2. Selecteer een printer in de keuzelijst **Printernaam: (Printer Name:)** en klik op **Afdrukinstellingen weergeven (Display Printer Settings)**.
3. Klik op **Laden van pc... (Load from PC...)**.
4. Selecteer het telefoonboek (RSD-bestand, \*.rsd) met de gegevens die u op de printer wilt registreren.
5. Klik op **Open** in het dialoogvenster.

Het geselecteerde telefoonboek wordt weergegeven.

### »» Opmerking

- Als u gegevens selecteert van een telefoonboek (RSD-bestand, \*.rsd) dat is geëxporteerd van een andere printer, wordt het bevestigingsbericht weergegeven. Klik op **OK**.

6. Klik op **Registr. in printer (Register to Printer)**.

Het telefoonboek dat op de computer is opgeslagen, is geregistreerd op de printer.

## **Faxen verzenden via het bedieningspaneel van de printer**

---

- **Faxen versturen door een fax-/telefoonnummer in te voeren**  **Basis**
- **Een fax opnieuw verzenden (nummerherhaling van bezette nummers)**
- **Verzendingsinstellingen voor faxen**

## Faxen versturen door een fax-/telefoonnummer in te voeren

In dit gedeelte wordt beschreven hoe u faxnummers kiest en faxen direct verzendt door de fax-/telefoonnummers in te voeren.

### »»» Belangrijk

- Het is mogelijk dat faxen bij een onbeoogde ontvanger terechtkomen doordat het verkeerde fax-/telefoonnummer is gekozen of het nummer onjuist is geregistreerd. Wanneer u belangrijke documenten stuurt, wordt aanbevolen ze te verzenden nadat u de ontvanger aan de telefoon hebt gesproken.
  - Een fax verzenden na een telefoongesprek

#### 1. [Controleer of de printer is ingeschakeld.](#)

#### 2. Druk op de knop **FAX**.

Het stand-byscherm voor faxen wordt weergegeven.

```
FAX [Start]=Offhook  
05/05 12:19 TEL prior
```

#### 3. [Plaats documenten op de plaat of in de ADF \(automatische documentinvoer\).](#)

### »»» Belangrijk

- Als u een dubbelzijdig document wilt verzenden, plaatst u het document op de plaat. Dubbelzijdige documenten kunnen niet automatisch worden gescand en verzonden vanuit de ADF.

### »»» Opmerking

- Meer informatie over soorten documenten en voorwaarden en het laden van het document:
  - [Originelen plaatsen](#)

#### 4. Pas indien nodig het scancontrast en de resolutie aan.

- [Verzendingsinstellingen voor faxen](#)

#### 5. Kies het fax-/telefoonnummer van de ontvanger met de numerieke toetsen.

```
FAX ##→Pause  
☎= 0987654321
```

Kies het fax-/telefoonnummer van de ontvanger met de volgende toetsen.

#### Numerieke toetsen:

Hiermee wordt het nummer ingevoerd.

#### Knop ►:

Hiermee wordt een spatie ingevoerd.

#### Knop ◀:

Hiermee wordt het laatst ingevoerde teken verwijderd.

#### Knop #:

Als u eenmaal op deze knop drukt, wordt '#' ingevoerd. Als u nog eenmaal op deze knop drukt, wordt 'P' ingevoerd.

6. Druk op de knop **Kleur (Color)** als u het document in kleur wilt verzenden of op de knop **Zwart (Black)** als u het document in zwart-wit wilt verzenden.

De printer begint met het scannen van het document.

#### ▶▶▶ **Belangrijk**

- Verzenden in kleur is alleen mogelijk wanneer het ontvangende faxapparaat faxen in kleur ondersteunt.
- Wacht met openen van de documentklep tot het scannen is voltooid.

7. Start het verzenden.

- **Als u het document in de ADF plaatst:**

Het document wordt automatisch door de printer gescand en de fax wordt verzonden.

#### ▶▶▶ **Opmerking**

- Druk op de knop **Stoppen (Stop)** om het verzenden te annuleren. Als u het verzenden wilt annuleren terwijl de fax wordt verzonden, drukt u op de knop **Stoppen (Stop)** en volgt u de aanwijzingen op het LCD-scherf.
- Als er documenten achterblijven in de ADF nadat u op de knop **Stoppen (Stop)** hebt gedrukt terwijl het scannen wordt uitgevoerd, wordt het bericht **Document in ADF [OK]Document uitwerpen (Eject the document)** weergegeven op het LCD-scherf. Als u op de knop **OK** drukt, worden de achtergebleven documenten automatisch verwijderd.

- **Als u het document op de plaat legt:**

Nadat het scannen van het document is voltooid, wordt een bevestigingsscherf weergegeven waarin wordt gevraagd of u het volgende document wilt plaatsen.

Druk op de knop **OK** om het verzenden van het gescande document te starten.

Als u twee of meer pagina's wilt verzenden, volgt u de instructies in het bericht om de volgende pagina te laden en drukt u op de knop **Kleur (Color)** of **Zwart (Black)**. Nadat alle pagina's zijn gescand, drukt u op de knop **OK** om het verzenden te starten.

#### ▶▶▶ **Opmerking**

- Als u het verzenden van de fax wilt annuleren, drukt u op de knop **Stoppen (Stop)**.

#### ▶▶▶ **Opmerking**

- Als de printer is aangesloten op een PBX-systeem (Private Branch Exchange), raadpleegt u de bedieningsinstructies van dat systeem voor meer informatie over het kiezen van het fax-/telefoonnummer van de ontvanger.

- Als de printer een fax niet kan verzenden, bijvoorbeeld omdat de lijn van de ontvanger bezet is, kan het nummer na een ingestelde tijd automatisch opnieuw worden gekozen. Automatische nummerherhaling is standaard ingeschakeld.

- [Automatische nummerherhaling](#)

- Niet-verzonden documenten, zoals documenten waarvoor opnieuw moet worden gebeld, worden opgeslagen in het printergeheugen. Als er een fout optreedt, worden ze niet verzonden.

- [Document opgeslagen in printergeheugen](#)

- Haal de stekker niet uit het stopcontact voordat alle documenten zijn verzonden. Als u de stekker uit het stopcontact haalt, gaan alle niet-verzonden documenten in het printergeheugen verloren.



## Een fax opnieuw verzenden (nummerherhaling van bezette nummers)

Er zijn twee methoden voor het herhalen van een nummer: Automatische nummerherhaling en Handmatige nummerherhaling.

- Automatische nummerherhaling

Als u een document verzendt en de lijn bezet is, probeert de printer het na een ingestelde periode automatisch opnieuw.

■ [Automatische nummerherhaling](#)

- Handmatige nummerherhaling

U kunt de nummers van de ontvangers die u hebt gebeld, herhalen met de numerieke toetsen.

■ [Handmatige nummerherhaling](#)

### »»» Belangrijk

- Het is mogelijk dat faxen bij een onbeoogde ontvanger terechtkomen doordat het verkeerde fax-/telefoonnummer is gekozen of het nummer onjuist is geregistreerd. Wanneer u belangrijke documenten stuurt, wordt aanbevolen ze te verzenden nadat u de ontvanger aan de telefoon hebt gesproken.

■ Een fax verzenden na een telefoongesprek

### »»» Opmerking

- Automatische nummerherhaling is standaard ingeschakeld.
- Meer informatie over de basishandelingen voor verzenden:

■ [Faxen versturen door een fax-/telefoonnummer in te voeren](#)

## Automatische nummerherhaling

U kunt automatische nummerherhaling in- of uitschakelen. Als u automatische nummerherhaling selecteert, kunt u het maximale aantal pogingen voor nummerherhaling instellen, evenals de tijd die de printer tussen de pogingen wacht.

Schakel automatische nummerherhaling in en geef de instellingen op via **Autom. nummerherh. (Auto redial)** bij **Geavanc. faxinstell. (Adv. FAX settings)** onder **Faxinstellingen (Fax settings)**.

■ [Geavanc. faxinstell. \(Adv. FAX settings\)](#)

### »»» Belangrijk

- Tijdens automatische nummerherhaling wordt de niet-verzonden fax tijdelijk opgeslagen in het printergeheugen totdat de verzending van de fax is voltooid. Als er een stroomstoring optreedt of als u de stekker uit het stopcontact haalt voordat de automatische nummerherhaling is voltooid, worden alle faxen die in het printergeheugen zijn opgeslagen, verwijderd en niet verzonden.

### »»» Opmerking

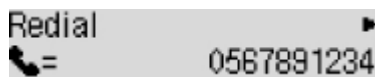
- Als u de automatische nummerherhaling wilt stoppen, wacht u totdat de printer opnieuw begint met kiezen en drukt u op de knop **Stoppen (Stop)**.

- Als u automatische nummerherhaling wilt annuleren, kunt u de niet-verzonden fax uit het printergeheugen wissen terwijl de printer wacht op de volgende poging. Zie [Een document uit het printergeheugen verwijderen](#) voor meer informatie.

## Handmatige nummerherhaling

Ga als volgt te werk om een nummer handmatig te herhalen.

1. [Controleer of de printer is ingeschakeld.](#)
2. Druk op de knop **FAX**.  
Het stand-byscherm voor faxen wordt weergegeven.
3. [Plaats documenten op de plaat of in de ADF \(automatische documentinvoer\).](#)
4. Pas indien nodig het scancontrast en de resolutie aan.  
 [Verzendingsinstellingen voor faxen](#)
5. Druk op de knop **Menu/Draadloos verbinden (Menu/Wireless connect)**.  
Het scherm **Menu FAX (FAX menu)** wordt weergegeven.
6. Selecteer **Nummerherhaling (Redial)** en druk daarna op de knop **OK**.



7. Selecteer het nummer van een ontvanger dat u wilt herhalen en druk op de knop **OK**.
8. Druk op de knop **Kleur (Color)** als u het document in kleur wilt verzenden of op de knop **Zwart (Black)** als u het document in zwart-wit wilt verzenden.

### **Belangrijk**

- Verzenden in kleur is alleen mogelijk wanneer het ontvangende faxapparaat faxen in kleur ondersteunt.

### **Opmerking**

- Voor handmatige nummerherhaling onthoudt de printer maximaal 10 nummers van ontvangers waarvoor het fax-/telefoonnummer is ingevoerd. Let op: de printer onthoudt geen nummers die zijn gekozen met nummerherhaling of die in het telefoonboek zijn geselecteerd.
- Druk op de knop **Stoppen (Stop)** om handmatige nummerherhaling te annuleren. Als u het verzenden wilt annuleren terwijl de fax wordt verzonden, drukt u op de knop **Stoppen (Stop)** en volgt u de aanwijzingen op het LCD-scherm.

- Als er documenten achterblijven in de ADF nadat u op de knop **Stoppen (Stop)** hebt gedrukt terwijl het scannen wordt uitgevoerd, wordt het bericht **Document in ADF [OK]Document uitwerpen (Eject the document)** weergegeven op het LCD-scherm. Als u op de knop **OK** drukt, worden de achtergebleven documenten automatisch verwijderd.

## Verzendingsinstellingen voor faxen

Als u **TX-instellingen fax (FAX TX settings)** selecteert nadat u op de knop **Menu/Draadloos verbinden (Menu/Wireless connect)** in het stand-byscherm voor faxen hebt gedrukt, kunt u de instellingen voor het scancontrast en de scanresolutie opgeven.

Pas het scancontrast en de scanresolutie aan volgens de onderstaande procedure.

1. Druk op de knop **Menu/Draadloos verbinden (Menu/Wireless connect)** in het stand-byscherm voor faxen.

Het scherm **Menu FAX (FAX menu)** wordt weergegeven.

2. Selecteer **TX-instellingen fax (FAX TX settings)** en druk daarna op de knop **OK**.

3. Selecteer **Scancontrast (Scan contrast)** en druk daarna op de knop **OK**.

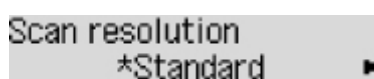
4. Selecteer het scancontrast en druk daarna op de knop **OK**.



Als u op de knop ◀ drukt, wordt het contrast verlaagd. Als u op de knop ▶ drukt, wordt het contrast verhoogd.

5. Selecteer **Scanresolutie (Scan resolution)** en druk daarna op de knop **OK**.

6. Selecteer de scanresolutie.



### ►►► Opmerking

- Een \* (sterretje) op het LCD-scherm geeft de huidige instelling aan.

#### **Standaard (Standard)**

Geschikt voor documenten die alleen tekst bevatten.

#### **Fijn (Fine)**

Geschikt voor documenten met kleine letters.

#### **Extra fijn (Extra fine)**

Geschikt voor gedetailleerde illustraties en documenten met kleine letters.

Als het faxapparaat van de ontvanger niet geschikt is voor **Extra fijn (Extra fine)** (300 x 300 dpi), wordt de fax verzonden in de resolutie **Standaard (Standard)** of **Fijn (Fine)**.

#### **Foto (Photo)**

Geschikt voor foto's.

## »» Opmerking

- Wanneer u een kleurenfax verzendt, worden documenten altijd met dezelfde resolutie (200 x 200 dpi) gescand. De afbeeldingskwaliteit (compressieverhouding) wordt bepaald door de scanresolutie die u hebt geselecteerd, behalve dat **Extra fijn (Extra fine)** en **Foto (Photo)** dezelfde afbeeldingskwaliteit opleveren.

### 7. Druk op de knop **OK**.

Het LCD-scherm keert terug naar het stand-byscherm voor faxen.

## **Faxen verzenden vanaf een computer (Mac OS)**

---

- **Faxen verzenden via AirPrint**
- **Algemene opmerkingen (Fax verzenden via AirPrint)**

## Faxen verzenden via AirPrint

U kunt faxen vanaf een printer verzenden via AirPrint.

Als u faxen wilt verzenden, voegt u de printer toe aan de computer.

### Omgeving controleren

Controleer eerst uw omgeving.

- **Gebruiksomgeving van AirPrint**

Een computer waarop Mac OS wordt uitgevoerd.

#### »»» Opmerking

- Klik voor ondersteunde versies van besturingssystemen op Startpagina om terug te gaan naar de bovenste pagina van de Online handleiding voor uw model en zoek op "Specificaties".

- **Vereiste**

De computer en uw printer moeten correct zijn verbonden.

### De printer toevoegen aan de computer

1. Open **Systeemvoorkeuren (System Preferences)** en selecteer **Printers en scanners (Printers & Scanners) (Afdrukken en scannen (Print & Scan))**.
2. Klik op **+** om de printerlijst weer te geven.
3. Selecteer de printermodelnaam waarbij **Bonjour Multifunction** wordt weergegeven.

#### »»» Opmerking

- Controleer het volgende als de printer niet wordt weergegeven.
  - De printer is ingeschakeld.
  - De firewallfunctie van de beveiligingssoftware is uit.
  - De printer is verbonden met het toegangspunt of rechtstreeks verbonden met de computer.
- Selecteer **USB Multifunction** als u de printer met een USB-verbinding gebruikt.

4. Selecteer **Secure AirPrint** of **AirPrint bij Gebruik (Use)**.

5. Klik op **Toevoegen (Add)**.

### Fax verzenden

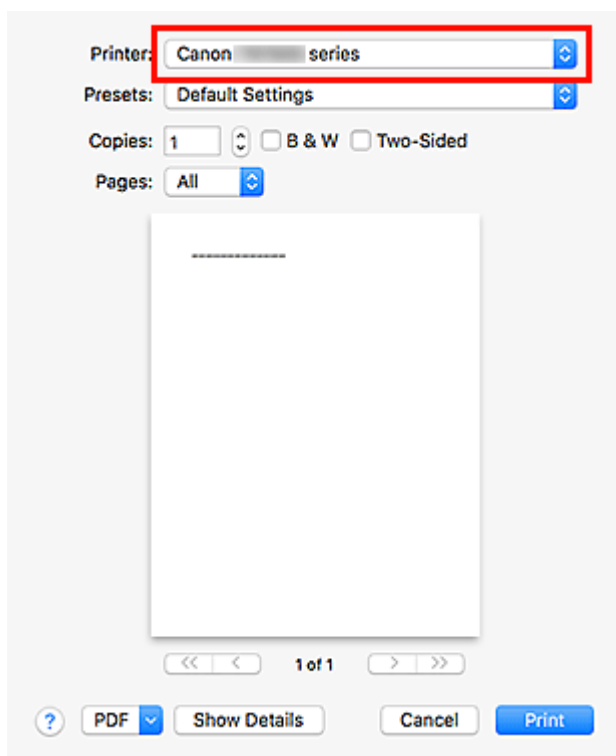
#### »»» Opmerking

- Het is alleen mogelijk om faxen in zwart-wit te verzenden.

1. Zorg dat de printer is ingeschakeld.
2. Open het document dat u wilt faxen in het programma.
3. Open het dialoogvenster Afdrukken.

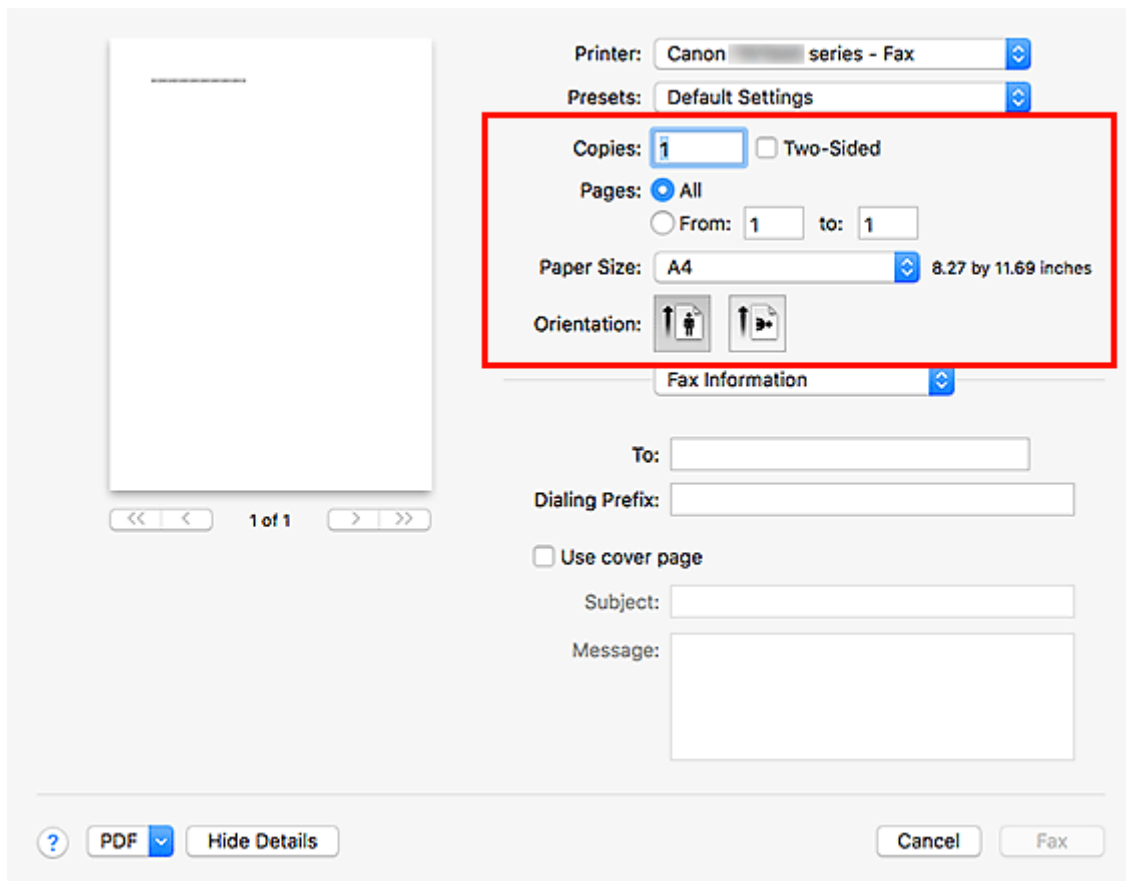
U opent het dialoogvenster Afdrukken door Afdrukken... te selecteren in het menu Bestand van het programma.

4. Selecteer **Canon XXX series - Fax** (waarbij 'XXX' de modelnaam is) in de lijst **Printer**.

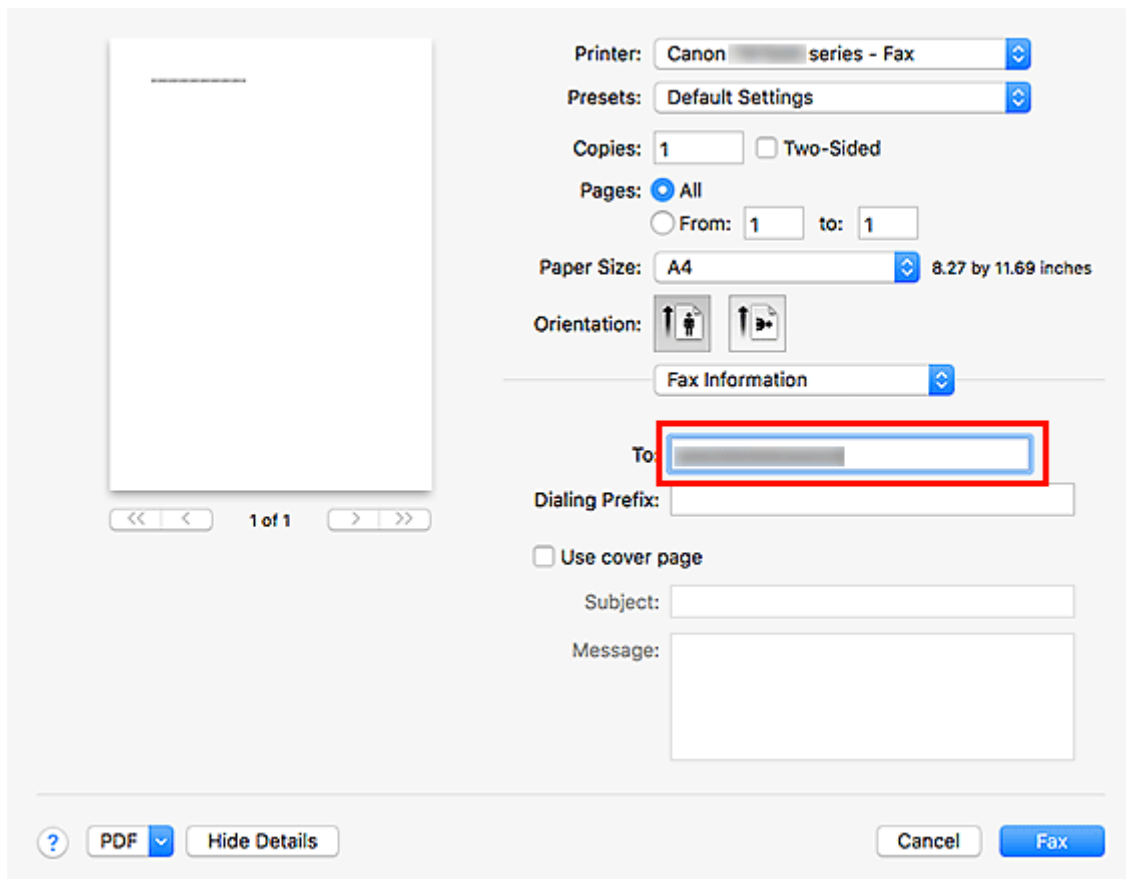


5. Geef zo nodig instellingen voor faxpapier op.





6. Geef fax-/telefoonnummers op bij **Aan (To)**.



Als u een prefixnummer moet opgeven, voert u de code in bij **Draai eerst een (Dialing Prefix)** en geeft u zo nodig de instellingen voor het voorblad op.

## 7. Klik op **Fax**.

Het nummer wordt automatisch gekozen en de fax wordt verzonden.

### »»» **Opmerking**

- Als u het verzenden van de fax wilt annuleren, drukt u op de knop **Stoppen (Stop)** op de printer.

## **Automatische nummerherhaling**

Als de fax niet kan worden verzonden (bijvoorbeeld wanneer de ontvanger bezet was), wordt het nummer automatisch opnieuw gebeld volgens de instelling voor automatische nummerherhaling van de printer.

U kunt automatische nummerherhaling in- of uitschakelen. Als u automatische nummerherhaling selecteert, kunt u het maximale aantal pogingen voor nummerherhaling instellen, evenals de tijd die de printer tussen de pogingen wacht.

### »»» **Opmerking**

- Als u de automatische nummerherhaling wilt annuleren, wacht u totdat de nummerherhaling start en drukt u op de knop **Stoppen (Stop)** op de printer.
- Klik voor meer informatie op Startpagina om terug te gaan naar de bovenste pagina van de Online handleiding voor uw model en zoek op "Faxinstellingen".

## Algemene opmerkingen (Fax verzenden via AirPrint)

Voor het verzenden van faxen gelden de volgende beperkingen.

- Voer de tekens in bij **Aan (To)** en **Draai eerst een (Dialing Prefix)** waarbij het totale aantal tekens minder dan 40 moet zijn.
- U kunt de volgende tekens gebruiken voor **Aan (To)**.

Teken	Toelichting
0 - 9 * #	Voor telefoon- en faxnummers.
+ spatie	Om het nummer beter leesbaar te maken. U kunt een spatie vóór het nummer invoegen.

- U kunt de volgende tekens gebruiken voor **Draai eerst een (Dialing Prefix)**.

Teken	Toelichting
0 - 9 * #	Voor telefoon- en faxnummers.
p	Om een pauze tussen nummers in te voegen.
T	Nummers na de T worden als toonsignaal verzonden.
+ spatie	Om het nummer beter leesbaar te maken. U kunt een spatie vóór het nummer invoegen.

## **Faxen ontvangen**

---

- **Faxen ontvangen**
- **De papierinstellingen wijzigen**
- **Geheugenontvangst**

## Faxen ontvangen

In dit gedeelte wordt uitgelegd hoe u het ontvangen van een faxen voorbereid en hoe u faxen ontvangt.

### De ontvangst van een fax voorbereiden

Ga te werk volgens de onderstaande procedure om de ontvangst van een fax voor te bereiden.

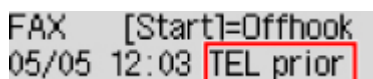
1. [Controleer of de printer is ingeschakeld.](#)

2. Druk op de knop **FAX**.

Het stand-byscherm voor faxen wordt weergegeven.

3. Controleer de instelling voor de ontvangstmodus.

Controleer de instelling voor de ontvangstmodus die wordt weergegeven op het stand-byscherm voor faxen.



FAX [Start]=Offhook  
05/05 12:03 TEL prior

#### Opmerking

- Meer informatie over het wijzigen van de ontvangstmodus:

- [De ontvangstmodus instellen](#)

4. [Plaats papier.](#)

Plaats vellen normaal papier.

5. Geef de benodigde papierinstellingen op.

- [De papierinstellingen wijzigen](#)

De voorbereiding voor het ontvangen van faxen is hiermee voltooid.

Als een fax wordt ontvangen, wordt deze automatisch op het geplaatste papier afgedrukt.

### Een fax ontvangen

De bedieningsprocedure voor ontvangst kan verschillen, afhankelijk van de geselecteerde ontvangstmodus.

#### Opmerking

- Meer informatie over de ontvangstmodus:

- [De ontvangstmodus instellen](#)

- U kunt voor elke ontvangstmodus geavanceerde instellingen opgeven.

Voor meer informatie over de geavanceerde instellingen van de ontvangstmodus:

#### ■ [Geavanceerde instellingen van de ontvangstmodus](#)

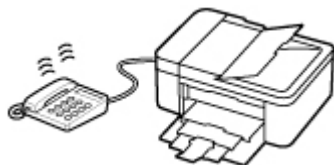
- Als de printer een fax niet heeft kunnen afdrukken, wordt de niet-afgedrukte fax tijdelijk in het printergeheugen opgeslagen (vervangende ontvangst).

#### ■ [Geheugenontvangst](#)

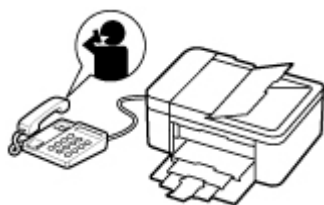
### Modus tel.prioriteit (TEL priority mode) is geselecteerd:

- **Als het een faxoproep betreft:**

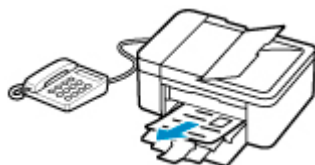
De telefoon gaat over wanneer er een oproep binnenkomt.



Neem de hoorn op. Als u de faxtoon hoort, wacht u ten minste 5 seconden nadat de toon is gestopt en hangt u de hoorn weer op.



De printer ontvangt de fax.



### ►► Opmerking

- Als de printer niet naar de faxontvangst omschakelt, drukt u op de knop **FAX** en vervolgens op de knop **Kleur (Color)** of de knop **Zwart (Black)** om de fax te ontvangen.
- Als u een fax wilt ontvangen zonder de hoorn op te nemen, stelt u **Handm./auto schak. (Manual/auto switch)** bij de geavanceerde instellingen in op **AAN (ON)**. Met **RX-starttijd (RX start time)** kunt u het aantal seconden opgeven voordat de printer overschakelt op faxontvangst.
- Als u zich hebt aangemeld voor de Duplex Ringing-service in Hongkong, gaat de telefoon een opgegeven aantal keren over bij een inkomende oproep met een herkenbaar faxbelpatroon. Vervolgens schakelt de printer over op automatische faxontvangst, zonder dat u de hoorn hoeft op te nemen.  
U kunt het aantal keren dat de telefoon overgaat totdat wordt overgeschakeld op faxontvangst wijzigen.
- Stel de printer zo in dat u het ontvangen van een fax kunt starten vanaf een aangesloten telefoon (externe ontvangst).

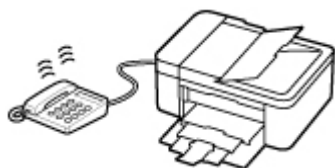
#### ■ Externe ontvangst

• **Als het antwoordapparaat is aangesloten op de printer:**

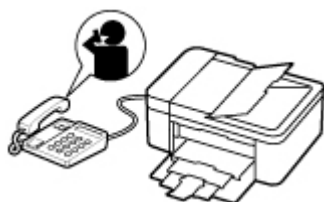
- Als het antwoordapparaat is ingesteld op de antwoordmodus, stelt u **Gebruiksvriend. RX (User-friendly RX)** bij de geavanceerde instellingen in op **AAN (ON)**. Als het een faxoproep betreft, ontvangt de printer de fax automatisch.
- Als de antwoordmodus op het antwoordapparaat is uitgeschakeld, neemt u de hoorn op. Als u de faxtoon hoort, wacht u ten minste 5 seconden nadat de toon is gestopt en hangt u de hoorn weer op.
- Als **Handm./auto schak. (Manual/auto switch)** bij de geavanceerde instellingen is ingesteld op **AAN (ON)**, stelt u **RX-starttijd (RX start time)** in op een tijdsduur die langer is dan de tijdsduur voordat het antwoordapparaat het bericht afspeelt. We raden u aan om, wanneer u dit hebt ingesteld, het antwoordapparaat bijvoorbeeld met een mobiele telefoon te bellen om te bevestigen dat de berichten correct zijn opgenomen in het antwoordapparaat.
- Stel het antwoordapparaat in op de antwoordmodus en pas het als volgt aan:
  - Het volledige bericht moet niet langer zijn dan 15 seconden.
  - Leg uw bellers in het bericht uit hoe zij een fax kunnen verzenden.

• **Als het een spraakoproep betreft:**

De telefoon gaat over wanneer er een oproep binnenkomt.



Neem de hoorn van de haak en begin met spreken.



►► **Opmerking**

- Als de printer tijdens telefoongesprekken onverwachts overschakelt op faxontvangst, stelt u **Gebruiksvriend. RX (User-friendly RX)** bij de geavanceerde instellingen in op **UIT (OFF)**.
- Als **Handm./auto schak. (Manual/auto switch)** bij de geavanceerde instellingen is ingesteld op **AAN (ON)**, moet u een binnenkomende oproep beantwoorden door de hoorn van de haak te nemen binnen de tijd die u hebt opgegeven voor **RX-starttijd (RX start time)**. Anders schakelt de printer over op faxontvangst.

**Als Modus alleen fax (Fax only mode) is geselecteerd:**

• **Als het een faxoproep betreft:**

De printer ontvangt de fax automatisch.



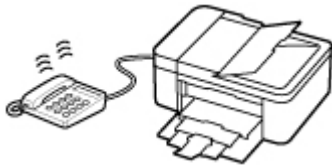
### »» Opmerking

- Als er een telefoon is aangesloten op de printer, gaat de telefoon over bij binnenkomende oproepen.
- U kunt het aantal keren dat de telefoon overgaat wijzigen met **Binnenkom. signaal (Incoming ring)** bij de geavanceerde instellingen.

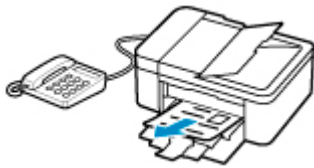
### Als DRPD of Netwerkschakelaar (Network switch) is geselecteerd:

- **Als het een faxoproep betreft:**

De telefoon gaat over wanneer er een oproep binnenkomt.



De printer ontvangt automatisch de fax als het belpatroon voor faxen wordt gedetecteerd.



### »» Opmerking

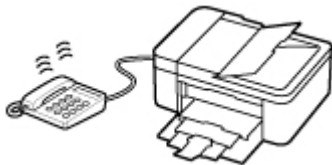
- U kunt het aantal keren dat de telefoon overgaat wijzigen.

■ [Geavanceerde instellingen van de ontvangstmodus](#)

- **Als het een spraakoproep betreft:**

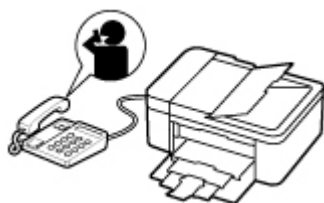
De telefoon gaat over wanneer er een oproep binnenkomt.

Als de printer het faxbelpatroon niet detecteert, blijft de telefoon overgaan.



Neem de hoorn van de haak en begin met spreken.





### »» Opmerking

- Als u deze functie wilt gebruiken, moet u zich aanmelden bij een compatibele service die door uw telefoonmaatschappij wordt geleverd.

- **Voor DRPD**

U moet het juiste belpatroon selecteren op de printer.

■ [De DRPD-belpatronen instellen \(alleen VS en Canada\)](#)

- **Voor Netwerkschakelaar**

De naam van deze service is afhankelijk van het land of de regio van aankoop. Deze instelling is mogelijk ook niet beschikbaar, afhankelijk van het land of de regio van aankoop.

## De papierinstellingen wijzigen

Deze printer drukt ontvangen faxen af op papier dat vooraf in de printer is geplaatst. Met het bedieningspaneel kunt u de papierinstellingen voor het afdrukken van faxen wijzigen. Zorg dat de instellingen geschikt zijn voor het geplaatste papier.

### »»» Belangrijk

- Als het formaat van het geplaatste papier verschilt van hetgeen in de papierformaatinstelling is opgegeven, worden **Papierformaat control. (Check page size)** en **Druk op [OK] (Press [OK])** op het LCD-scherm weergegeven. In dat geval laadt u hetzelfde papierformaat dat is opgegeven in de papierformaatinstelling en drukt u vervolgens op de knop **OK**.

U kunt ook op de knop **Stoppen (Stop)** drukken om het bericht te sluiten en de documenten die in het printergeheugen zijn opgeslagen later af te drukken.

■ [Een document in het printergeheugen afdrukken](#)

- Als er geen papier is geplaatst of als het papier opraakt tijdens het afdrukken, wordt het foutbericht dat er geen papier is, weergegeven op het LCD-scherm. Plaats in dit geval papier en druk op de knop **OK**.

U kunt ook op de knop **Stoppen (Stop)** drukken om het bericht te sluiten en de documenten die in het printergeheugen zijn opgeslagen later af te drukken.

■ [Een document in het printergeheugen afdrukken](#)

### »»» Opmerking

- Als de afzender een document verzendt dat groter is dan het formaat Letter of Legal, zoals 11 x 17 inch, kan de printer van de afzender het document automatisch verkleinen of opdelen of slechts een deel van het origineel verzenden.

1. [Controleer of de printer is ingeschakeld.](#)

2. Druk op de knop **FAX**.

Het stand-byscherm voor faxen wordt weergegeven.

3. Druk op de knop **Menu/Draadloos verbinden (Menu/Wireless connect)**.

Het scherm **Menu FAX (FAX menu)** wordt weergegeven.

4. Selecteer **Inst. voor faxpapier (FAX paper settings)** en druk daarna op de knop **OK**.

5. Selecteer een instellingsitem en druk vervolgens op de knop **OK**.

6. Geef de instellingen op.

Gebruik de knop ◀▶ om een instellingsitem aan te passen en druk op de knop **OK**. Het volgende instellingsitem wordt weergegeven.

Het LCD-scherm gaat terug naar het stand-byscherm voor kopiëren nadat alle instellingen zijn voltooid of als u op de knop **FAX** drukt.

### »» Opmerking

- Een \* (sterretje) op het LCD-scherm geeft de huidige instelling aan.

### Paginaformaat (Page size)

U kunt het paginaformaat instellen op **A4**, **Letter** of **Legal**.

### »» Opmerking

- Sommige paginaformaten zijn niet beschikbaar; dit is afhankelijk van het land of de regio van aankoop.

### Mediumtype (Media type)

Het type papier is ingesteld op **Norm. papier (Plain paper)**.

### Dubbelzijdig (2-sided)

Selecteer of u dubbelzijdig afdrukken wilt uitvoeren voor het afdrukken van faxen, rapporten of lijsten.

## Geheugenontvangst

Als de printer de ontvangen fax niet heeft kunnen afdrukken, wordt de fax in het printergeheugen opgeslagen. Het lampje **Faxgeheugen (FAX Memory)** gaat branden en **Ontvangen in geheugen (Received in memory)** wordt weergegeven op het stand-byscherm voor faxen.

### »»» Belangrijk

- Als u het netsnoer uit het stopcontact haalt, gaan alle faxen verloren die in het printergeheugen zijn opgeslagen. De volgende keer dat u de printer inschakelt, drukt u op de knop **OK** nadat een bevestigingsscherm wordt weergegeven. Er wordt een lijst afgedrukt met de faxen die uit het printergeheugen zijn verwijderd (**RAPPORT OVER GEHEUGEN WISSEN (MEMORY CLEAR REPORT)**).

Als de printer in een van de volgende gevallen een fax ontvangt, wordt de ontvangen fax automatisch opgeslagen in het printergeheugen.

- **De printer is ingesteld om ontvangen faxen op te slaan in het geheugen:**

Als **Niet afdrukken (Do not print)** is geselecteerd voor **Ontvangen docum. (Received documents)** bij **Autom. afdrukinstell. (Auto print settings)** onder **Faxinstellingen (FAX settings)**, worden de ontvangen faxen opgeslagen in het printergeheugen.

U kunt de opgeslagen faxen in het printergeheugen afdrukken via **Geheugenverwijzing (Memory reference)** in het scherm **Menu FAX (FAX menu)**.

- [Een document in het printergeheugen afdrukken](#)

### »»» Opmerking

- Als u de ontvangen faxen automatisch wilt afdrukken, selecteert u **Afdrukken (Print)** voor **Ontvangen docum. (Received documents)** bij **Autom. afdrukinstell. (Auto print settings)** onder **Faxinstellingen (FAX settings)**.

- [Autom. afdrukinstell. \(Auto print settings\)](#)

- **Er is een printerfout opgetreden:**

Als u **Afdrukken (Print)** selecteert voor **Ontvangen docum. (Received documents)** in **Autom. afdrukinstell. (Auto print settings)** onder **Faxinstellingen (FAX settings)**, wordt een ontvangen fax automatisch afgedrukt. Als zich echter een van de volgende fouten voordoet, wordt de ontvangen fax niet afgedrukt. In plaats hiervan wordt de fax opgeslagen in het printergeheugen.

Wanneer de fout is opgelost, wordt de fax die in het printergeheugen is opgeslagen, automatisch afgedrukt.

- De hoeveelheid resterende inkt is onvoldoende om een fax af te drukken:

Vervang de FINE-cartridge.

- [Een FINE-cartridge vervangen](#)

### »»» Opmerking

- U kunt de printer zo instellen dat ontvangen faxen geforceerd worden afgedrukt, zelfs als de inkt op is.

Stel **Afdr. bij geen inkt (Print when no ink)** bij **Autom. afdrukinstell. (Auto print settings)** onder **Faxinstellingen (FAX settings)** in op **Afdrukken (Print)**.

Het kan echter zijn dat de fax deels of in zijn geheel niet wordt afgedrukt omdat de inkt op is.

Bovendien wordt de inhoud van de fax niet opgeslagen in het geheugen van de printer.

Als de inkt al op is, raden wij u aan om **Niet afdrukken (Do not print)** te selecteren voor **Ontvangen docum. (Received documents)** bij **Autom. afdrukinstell. (Auto print settings)** onder **Faxinstellingen (FAX settings)** om de ontvangen fax op te slaan in het geheugen van de printer. Nadat u de FINE-cartridge hebt vervangen en **Afdrukken (Print)** hebt geselecteerd voor **Ontvangen docum. (Received documents)** bij **Autom. afdrukinstell. (Auto print settings)**, wordt de fax die in het geheugen van de printer is opgeslagen, automatisch afgedrukt.

■ [Autom. afdrukinstell. \(Auto print settings\)](#)

- Het papier is op:

Plaats nieuw papier en druk op de knop **OK**.

- Er is een ander papierformaat geplaatst dan is opgegeven voor **Paginaformaat (Page size)** bij **Inst. voor faxpapier (FAX paper settings)**:

Plaats papier van het formaat dat is opgegeven bij **Paginaformaat (Page size)** in **Inst. voor faxpapier (FAX paper settings)** en druk vervolgens op de knop **OK**.

- **U hebt op de knop Stoppen (Stop) gedrukt om het afdrukken van een fax te annuleren:**

Als u het afdrukken van de fax wilt hervatten, opent u het stand-byscherm voor faxen door nogmaals op de knop **FAX** te drukken.

## ▶▶▶ **Opmerking**

- De printer kan maximaal 50 faxpagina's\* (max. 20 documenten) opslaan in het printergeheugen.

\* Wanneer u ITU-T No.1 chart gebruikt (standaardmodus)

- Als het printergeheugen vol raakt tijdens geheugenontvangst, worden alleen pagina's opgeslagen die al zijn ontvangen in het geheugen. Druk de ontvangen faxen die in het printergeheugen zijn opgeslagen af, verwijder ze uit het printergeheugen en vraag de afzender de faxen opnieuw te verzenden.

■ [Document opgeslagen in printergeheugen](#)

## Overige nuttige faxfuncties

---

- Document opgeslagen in printergeheugen

## Document opgeslagen in printergeheugen

Als het verzenden van faxen niet wordt voltooid of als de printer de ontvangen faxen niet heeft kunnen afdrukken, worden deze faxen opgeslagen in het printergeheugen.

Als er een fout is opgetreden tijdens het verzenden van een fax, wordt het document niet in het printergeheugen opgeslagen.

In de volgende gevallen kan de printer een ontvangen fax niet afdrukken en zal deze automatisch worden opgeslagen in het geheugen.

- De hoeveelheid resterende inkt is onvoldoende om een fax af te drukken.
- Het papier is op.
- Er is een ander papierformaat geplaatst dan is opgegeven voor **Paginaformaat (Page size)** bij **Inst. voor faxpapier (FAX paper settings)**.
- **Niet afdrukken (Do not print)** is geselecteerd voor **Ontvangen docum. (Received documents)** in **Autom. afdrukinstell. (Auto print settings)** onder **Faxinstellingen (FAX settings)**.
- U hebt op de knop **Stoppen (Stop)** gedrukt om het afdrukken van een ontvangen fax te annuleren.

### »»» Belangrijk

- Als u het netsnoer van de printer uit het stopcontact haalt, gaan alle faxen verloren die in het printergeheugen zijn opgeslagen.  
Raadpleeg [De printer loskoppelen](#) voor meer informatie over het loskoppelen van de printer.

U kunt de faxen die in het printergeheugen zijn opgeslagen, afdrukken of verwijderen.

- Een document in het printergeheugen afdrukken:
  - [Een document in het printergeheugen afdrukken](#)
- Een document in het printergeheugen verwijderen:
  - [Een document uit het printergeheugen verwijderen](#)

### »»» Opmerking

- Wanneer u een document in het printergeheugen wilt bevestigen, afdrukken of verwijderen, kunt u het gewenste document selecteren met behulp van het transactienummer. Als u het transactienummer van het gewenste document niet weet, kunt u eerst de lijst met documenten (GEHEUGENLIJST (MEMORY LIST)) afdrukken.  
Meer informatie over het afdrukken van de GEHEUGENLIJST (MEMORY LIST) vindt u in [Een document in het printergeheugen afdrukken](#).

## Een document in het printergeheugen afdrukken

U kunt een bepaald document of alle ontvangen documenten in het printergeheugen tegelijk afdrukken.

Wanneer u een bepaald document afdrukt, kunt u het gewenste document selecteren met behulp van het transactienummer. Als u het transactienummer van het gewenste document niet weet, kunt u eerst de lijst met documenten (GEHEUGENLIJST (MEMORY LIST)) afdrukken.

1. [Controleer of de printer is ingeschakeld.](#)

2. [Plaats papier.](#)

3. Druk op de knop **FAX**.

Het stand-byscherm voor faxen wordt weergegeven.

4. Druk op de knop **Menu/Draadloos verbinden (Menu/Wireless connect)**.

Het scherm **Menu FAX (FAX menu)** wordt weergegeven.

5. Selecteer **Geheugenverwijzing (Memory reference)** en druk daarna op de knop **OK**.

»» **Opmerking**

- Als er geen documenten in het printergeheugen zijn opgeslagen, wordt **Geen docum. in geheugen (No documents in memory)** weergegeven op het LCD-scherm.

6. Selecteer een afdrukmenu en druk daarna op de knop **OK**.

**Geheugenlijst afdr. (Print memory list)**

U kunt een lijst afdrukken met de documenten die in het printergeheugen zijn opgeslagen (GEHEUGENLIJST (MEMORY LIST)).

De GEHEUGENLIJST (MEMORY LIST) geeft het transactienummer van de niet-verzonden of niet-afgedrukte fax (TX/RX-nr.), de transactiemodus, het nummer van de ontvanger en de datum en tijd van de transactie weer.

Een transactienummer tussen "0001" en "4999" bij GEHEUGENLIJST (MEMORY LIST) geeft een verzonden document aan. Een transactienummer tussen "5001" en "9999" bij GEHEUGENLIJST (MEMORY LIST) geeft een ontvangen document aan.

**Opgegeven doc. afdr. (Print specified doc.)**

U kunt het document opgeven en afdrukken.

Wanneer u dit menu selecteert, wordt het selectiescherm voor documenten weergegeven.

Print specified doc.  
TX/RX no. \*0001

»» **Opmerking**

- Een transactienummer tussen "0001" en "4999" geeft aan dat het een verzonden document is. Een transactienummer tussen "5001" en "9999" geeft aan dat het een ontvangen document is.



- De markeringen voor het transactienummer hebben de volgende betekenis:  
 Geen markering: dit geeft aan dat het een zwart-witdocument is.  
 ✱: dit geeft aan dat het een kleurendocument is.  
 # : Geeft het document aan tijdens verzending.  
 & : Geeft het document aan dat is verzonden met de functie Sequentiële uitzending.
- Wanneer u op de knop **#** of de knop **Toon (Tone)** drukt, verandert het transactienummer dat op het LCD-scherm wordt weergegeven in de transactietijd of het fax-/telefoonnummer.

Geef het document op en druk dit af volgens de onderstaande procedure.

1. Selecteer het transactienummer (TX/RX-nr.) van het document dat u wilt afdrukken en druk op de knop **OK**.
2. Selecteer of u alleen de eerste pagina van het document wilt afdrukken en druk vervolgens op de knop **OK**.
  - Als u **Ja (Yes)** selecteert:  
 Alleen de eerste pagina van het document wordt afgedrukt.  
 Het document is nog steeds opgeslagen in het printergeheugen.
  - Als u **Nee (No)** selecteert:  
 Alle pagina's van het document worden afgedrukt.  
 Het scherm waarop u kunt bevestigen of u het afgedrukte document uit het printergeheugen wilt verwijderen, wordt weergegeven.  
 Als u **Ja (Yes)** selecteert en op de knop **OK** drukt, wordt het afgedrukte document in het printergeheugen verwijderd.

### ▶▶▶ **Opmerking**

- Als het opgegeven document zich niet in het printergeheugen bevindt, wordt **Geen document (No document)** weergegeven en gaat de printer terug naar het vorige scherm.
- Druk op de knop **Stoppen (Stop)** om terug te keren naar het stand-byscherm van de fax.

#### **Alle RX-doc. afdruk. (Print all RX docs)**

Wanneer u dit menu selecteert, wordt het bevestigingsscherm weergegeven.

U kunt alle ontvangen documenten in het printergeheugen afdrukken.

Als u **Ja (Yes)** selecteert en op de knop **OK** drukt, worden alle documenten in het printergeheugen afgedrukt.

Telkens wanneer een document wordt afgedrukt, wordt het scherm weergegeven waarop u kunt bevestigen of u het afgedrukte document uit het printergeheugen wilt verwijderen.

Als u **Ja (Yes)** selecteert en op de knop **OK** drukt, wordt het afgedrukte document in het printergeheugen verwijderd.

## Een document uit het printergeheugen verwijderen

U kunt een bepaald document of alle documenten tegelijk uit het printergeheugen verwijderen.

### »»» Opmerking

- Wanneer u een bepaald document verwijdert, kunt u het gewenste document selecteren met behulp van het transactienummer (**TX/RX-nr. (TX/RX no.)**). Als u het transactienummer van het gewenste document niet weet, kunt u eerst de lijst met documenten (**GEHEUGENLIJST (MEMORY LIST)**) afdrukken.

■ [Een document in het printergeheugen afdrukken](#)

#### 1. [Controleer of de printer is ingeschakeld.](#)

#### 2. Druk op de knop **FAX**.

Het stand-byscherm voor faxen wordt weergegeven.

#### 3. Druk op de knop **Menu/Draadloos verbinden (Menu/Wireless connect)**.

Het scherm **Menu FAX (FAX menu)** wordt weergegeven.

#### 4. Selecteer **Geheugenverwijzing (Memory reference)** en druk daarna op de knop **OK**.

### »»» Opmerking

- Als er geen documenten in het printergeheugen zijn opgeslagen, wordt **Geen docum. in geheugen (No documents in memory)** weergegeven op het LCD-scherm.

#### 5. Selecteer een verwijdermenu en druk daarna op de knop **OK**.

##### **Opgeg. doc. verw. (Del. specified doc.)**

U kunt het document opgeven en verwijderen.

Wanneer u dit menu selecteert, wordt het selectiescherm voor documenten weergegeven.

Del. specified doc.  
TX/RX no. \*0001

### »»» Opmerking

- Een transactienummer tussen "0001" en "4999" geeft aan dat het een verzonden document is. Een transactienummer tussen "5001" en "9999" geeft aan dat het een ontvangen document is.
- De markeringen voor het transactienummer hebben de volgende betekenis:
  - Geen markering: dit geeft aan dat het een zwart-witdocument is.
  - \*: dit geeft aan dat het een kleurendocument is.
  - #: Geeft het document aan tijdens verzending.
  - ⊗: Geeft het document aan dat is verzonden met de functie Sequentiële uitzending.

- Wanneer u op de knop **#** of de knop **Toon (Tone)** drukt, verandert het transactienummer dat op het LCD-scherm wordt weergegeven in de transactietijd of het fax-/telefoonnummer.

Geef het document op en verwijder dit af volgens de onderstaande procedure.

1. Selecteer het transactienummer (**TX/RX-nr. (TX/RX no.)**) van het document dat u wilt verwijderen en druk op de knop **OK**.

Het bevestigingsscherm wordt weergegeven.

2. Selecteer **Ja (Yes)** en druk daarna op de knop **OK**.

Het opgegeven document wordt uit het printergeheugen verwijderd.

### **»» Opmerking**

- Als het opgegeven document zich niet in het printergeheugen bevindt, wordt **Geen document (No document)** weergegeven en gaat de printer terug naar het vorige scherm.
- Druk op de knop **Stoppen (Stop)** om terug te keren naar het stand-byscherm van de fax.

### **Alle docum. verw. (Delete all docs)**

Wanneer u dit menu selecteert, wordt het bevestigingsscherm weergegeven.

U kunt alle documenten in het printergeheugen verwijderen.

Als u **Ja (Yes)** selecteert en op de knop **OK** drukt, worden alle documenten in het printergeheugen verwijderd.

## Veelgestelde vragen

---



Netwerk

- [Kan de printer niet vinden in het netwerk](#)
- [Kan de printer niet vinden via Wi-Fi](#)
- [Onbekende netwerksleutel \(wachtwoord\)](#)
- Kan niet afdrucken of verbinding maken

Klik [hier](#) voor andere vragen over netwerken.

---



Afdrukken

- [De printer drukt niet af](#)
  - [Afdrukken zijn leeg/onscherp of vaag/onjuiste of uitgelopen kleuren/strepen of lijnen](#)
  - [Afdrukresultaten zijn niet naar behoren](#)
  - [Lijst met ondersteuningscodes voor fouten \(papierstoringen\)](#)
  - Kan niet afdrucken of verbinding maken
- 



Installatie

- [Installatie van MP Drivers mislukt \(Windows\)](#)
- 



Fax

- [Kan geen faxen verzenden](#)
  - [Kan geen faxen ontvangen of afdrucken](#)
  - Faxinstallatiehandleiding
- 



Fout

- [Er treedt een fout op](#)
  - [Bericht \(ondersteuningscode\) wordt weergegeven](#)
- 

## Problemen oplossen

---

### De printer werkt niet

- [De printer wordt niet ingeschakeld](#)
- [De printer wordt onverwacht of herhaaldelijk uitgeschakeld](#)
- [Verkeerde taal weergegeven op het LCD-scherm](#)
- LCD-scherm is uit
- [Problemen met de USB-verbinding](#)
- [Kan niet communiceren met de printer via USB](#)

---

- [De printer drukt niet af](#)
- Het kopiëren/afdrucken stopt
- Kan niet afdrucken met AirPrint
- Printer drukt langzaam af
- [Er komt geen inkt uit](#)

- [Lijst met ondersteuningscodes voor fouten \(papierstoringen\)](#)
- [Papier wordt niet correct ingevoerd/Fout vanwege 'geen papier'](#)
- Problemen met automatisch dubbelzijdig afdrukken
- [Afdrukresultaten zijn niet naar behoren](#)

- 
- Scanproblemen (Windows)
  - [Scanproblemen \(macOS\)](#)
  - Scanresultaten zijn niet naar behoren (Windows)
  - Scanresultaten zijn niet naar behoren (macOS)

- [Kan niet afdrukken/scannen vanaf een smartphone/tablet](#)

#### Kan niet correct instellen (netwerk)

- [Kan de printer niet vinden in het scherm Printerinstellingen controleren tijdens instelling \(Windows\)](#)
  - [Kan de printer niet vinden via Wi-Fi](#)
- 
- [De printer werkt opeens niet meer](#)
  - [Onbekende netwerksleutel \(wachtwoord\)](#)
  - Beheerderswachtwoord van printer vergeten
  - [De printer kan niet worden gebruikt nadat een draadloze router is vervangen of routerinstellingen zijn gewijzigd](#)
- 
- Er verschijnt een bericht op de computer tijdens de installatie
  - [Netwerkgegevens controleren](#)
  - [De fabrieksinstellingen herstellen](#)

#### Kan niet correct instellen (installatie)

- [Installatie van MP Drivers mislukt \(Windows\)](#)
- Easy-WebPrint EX wordt niet gestart of het menu Easy-WebPrint EX wordt niet weergegeven (Windows)
- [MP Drivers bijwerken in een netwerkomgeving \(Windows\)](#)

#### Er wordt een fout of bericht weergegeven

- [Er treedt een fout op](#)
  - [Bericht \(ondersteuningscode\) wordt weergegeven](#)
  - Er wordt een bericht over faxen weergegeven op het LCD-scherm
- 
- [Lijst met ondersteuningscodes voor fouten](#)
- 
- Foutberichten van IJ Scan Utility (Windows)
  - Foutberichten van IJ Scan Utility Lite (macOS)
  - Foutberichten van ScanGear (scannerstuurprogramma) (Windows)

## Werkingsproblemen

---

- [Problemen met netwerkcommunicatie](#)
- [Afdrukproblemen](#)
- [Problemen met afdrukken/scannen vanaf een smartphone/tablet](#)
- Scanproblemen (Windows)
- [Scanproblemen \(macOS\)](#)
- [Faxproblemen](#)
- [Mechanische problemen](#)
- [Problemen met installeren en downloaden](#)
- [Fouten en berichten](#)

■ Als u een probleem niet kunt oplossen

## Netwerkinstellingen en gangbare problemen

Hier volgen enkele veelgestelde vragen over netwerken. Selecteer de verbindingmethode die u gebruikt of wilt gebruiken.



### Draadloos LAN

#### Kan de printer niet vinden

- [Kan de printer niet vinden via Wi-Fi](#)
- [Kan de printer niet vinden in het scherm Printerinstellingen controleren tijdens instelling \(Windows\)](#)
- [U komt niet verder dan het scherm Printeraansluiting](#)
- De printer wordt niet gevonden via het zoekscherm van de printer tijdens installatie
- De printer tijdens de configuratie zoeken op IP-adres of hostnaam
- Er treedt een fout op tijdens de instelling van Wi-Fi
- [Dezelfde printernaam wordt gedetecteerd](#)
- [Aanpassingsmethode voor Wi-Fi-verbinding](#)

#### Kan niet afdrukken of verbinding maken

- [De printer werkt opeens niet meer](#)
- [De printer kan niet worden gebruikt nadat een draadloze router is vervangen of routerinstellingen zijn gewijzigd](#)
- Geen toegang tot internet via Wi-Fi vanaf communicatieapparaat
- De printer en draadloze router verbinden via Eenv. draadloos verbinden
- Kan smartphone/tablet niet verbinden met draadloze router
- Er treedt een fout op tijdens de instelling van Wi-Fi
- [Hiermee maakt u verbinding met een andere computer via een LAN/wijzigt u de verbinding van USB in LAN](#)
- Kan niet afdrukken of verbinding maken

#### Tips voor het instellen van LAN/LAN-instellingen wijzigen

- [Onbekende netwerksleutel \(wachtwoord\)](#)
- Beheerderswachtwoord van printer vergeten
- [Netwerkgegevens controleren](#)
- [De fabrieksinstellingen herstellen](#)
- SSID/sleutel van draadloze router controleren
- Netwerknnaam (SSID) van draadloze router controleren voor smartphone/tablet
- Functie voor privacyscheidingsteken/SSID-scheidingsteken/netwerkscheidingsteken
- [Standaardnetwerkinstellingen](#)
- [Hiermee maakt u verbinding met een andere computer via een LAN/wijzigt u de verbinding van USB in LAN](#)

- [Netwerkinstellingen afdrukken](#)
- [Aanpassingsmethode voor Wi-Fi-verbinding](#)
- De statuscode controleren

#### Afdrukken/scannen vanaf een smartphone/tablet

- De printer en draadloze router verbinden via Eenv. draadloos verbinden
- Kan smartphone/tablet niet verbinden met draadloze router
- Netwerknnaam (SSID) van draadloze router controleren voor smartphone/tablet
- Instellen met een smartphone/tablet
- [Kan niet afdrukken/scannen vanaf een smartphone/tablet](#)
- Canon PRINT Inkjet/SELPHY downloaden

#### Problemen tijdens het gebruik van de printer

- Er verschijnt een bericht op de computer tijdens de installatie
- Printer drukt langzaam af
- Er wordt geen inktniveau weergegeven in printerstatusmonitor (Windows)
- Er worden voortdurend pakketten verzonden (Windows)

## Draadloos direct

---

#### Kan niet afdrukken of verbinding maken

- [De printer werkt opeens niet meer](#)
- Geen toegang tot internet via Wi-Fi vanaf communicatieapparaat
- Kan niet afdrukken of verbinding maken

#### Tips voor het instellen van LAN/LAN-instellingen wijzigen

- [Onbekende netwerksleutel \(wachtwoord\)](#)
- Beheerderswachtwoord van printer vergeten
- [Netwerkgegevens controleren](#)
- [De fabrieksinstellingen herstellen](#)
- [Standaardnetwerkinstellingen](#)
- [Netwerkinstellingen afdrukken](#)
- [Aanpassingsmethode voor Wi-Fi-verbinding](#)
- De statuscode controleren

#### Afdrukken/scannen vanaf een smartphone/tablet

- [Kan niet afdrukken/scannen vanaf een smartphone/tablet](#)
- Canon PRINT Inkjet/SELPHY downloaden

#### Problemen tijdens het gebruik van de printer

- Er verschijnt een bericht op de computer tijdens de installatie
- Printer drukt langzaam af
- Er wordt geen inktniveau weergegeven in printerstatusmonitor (Windows)



## **Problemen met netwerkcommunicatie**

---

- **Kan de printer niet vinden in het netwerk**
- **Problemen met de netwerkverbinding**
- **Overige netwerkproblemen**

## **Kan de printer niet vinden in het netwerk**

---

### **Tijdens de configuratie van de printer:**

- **Kan de printer niet vinden in het scherm Printerinstellingen controleren tijdens instelling (Windows)**
- **U komt niet verder dan het scherm Printeraansluiting**

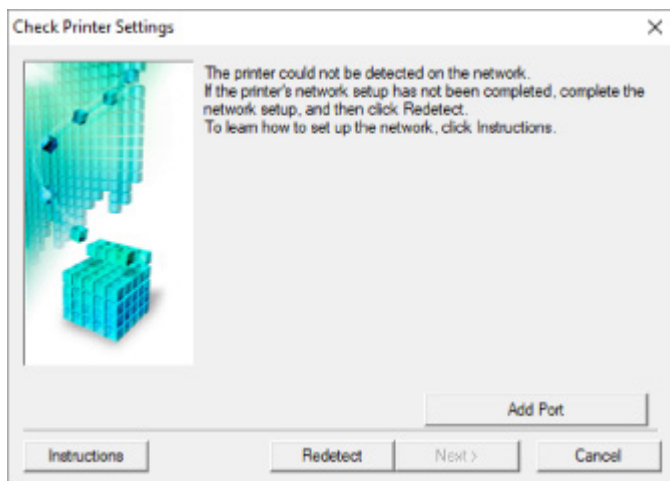
### **Tijdens het gebruiken van de printer:**

- **Kan de printer niet vinden via Wi-Fi**

## Kan de printer niet vinden in het scherm Printerinstellingen controleren tijdens instelling (Windows)

Als de printer niet kan worden gevonden en het scherm **Printerinstellingen controleren (Check Printer Settings)** wordt weergegeven nadat u de printer hebt gezocht via **Automatisch zoeken (Automatic search)** op het scherm **Zoeken naar printers (Search for Printers)**, klikt u op **Opnieuw detecteren (Redetect)** en zoekt u opnieuw naar de printer via het IP-adres op het scherm **Zoeken naar printers (Search for Printers)**.

Als de printer niet is gevonden nadat u deze op IP-adres hebt gezocht, controleert u de netwerkinstellingen.



- [Kan de printer niet vinden in het scherm Printerinstellingen controleren tijdens de instelling van Wi-Fi \(Windows\) - Voedingsstatus controleren](#)
- [Kan de printer niet vinden in het scherm Printerinstellingen controleren tijdens de instelling van Wi-Fi \(Windows\) - Netwerkverbinding van pc controleren](#)
- [Kan de printer niet vinden in het scherm Printerinstellingen controleren tijdens de instelling van Wi-Fi \(Windows\) - Wi-Fi-instellingen van de printer controleren](#)
- [Kan de printer niet vinden in het scherm Printerinstellingen controleren tijdens de instelling van Wi-Fi \(Windows\) - Wi-Fi-omgeving controleren](#)
- [Kan de printer niet vinden in het scherm Printerinstellingen controleren tijdens de instelling van Wi-Fi \(Windows\) - Het IP-adres van de printer controleren](#)
- [Kan de printer niet vinden in het scherm Printerinstellingen controleren tijdens de instelling van Wi-Fi \(Windows\) - Instellingen van beveiligingssoftware controleren](#)
- [Kan de printer niet vinden in het scherm Printerinstellingen controleren tijdens de instelling van Wi-Fi \(Windows\) - Instellingen van draadloze router controleren](#)



## Kan de printer niet vinden in het scherm Printerinstellingen controleren tijdens de instelling van Wi-Fi (Windows) - Voedingsstatus controleren

---



### Zijn de printer en het netwerkapparaat (router en dergelijke) ingeschakeld?

Zorg dat de printer is ingeschakeld.

- [Controleren of de printer is ingeschakeld](#)

Controleer of het netwerkapparaat (router en dergelijke) is ingeschakeld.

### Als de printer of het netwerkapparaat is uitgeschakeld:

Schakel de printer of het netwerkapparaat in.

Het kan enige tijd duren voordat de printer en het netwerkapparaat gereed zijn voor gebruik nadat ze zijn ingeschakeld. Wacht een tijdje na het inschakelen van de printer of het netwerkapparaat en klik dan op **Opnieuw detecteren (Redetect)** in het scherm **Printerinstellingen controleren (Check Printer Settings)** om de printer opnieuw te detecteren.

Als de printer wordt gevonden, volgt u de aanwijzingen op het scherm om door te gaan met het instellen van de netwerkcommunicatie.

### Als de printer en het netwerkapparaat zijn ingeschakeld:

Als de netwerkapparaten zijn ingeschakeld, schakelt u deze uit en weer in.

Als de bovenstaande maatregelen het probleem niet oplossen:

- [Kan de printer niet vinden in het scherm Printerinstellingen controleren tijdens de instelling van Wi-Fi \(Windows\) - Netwerkverbinding van pc controleren](#)



## Kan de printer niet vinden in het scherm Printerinstellingen controleren tijdens de instelling van Wi-Fi (Windows) - Netwerkverbinding van pc controleren

---



### Kunt u webpagina's zien op de computer?

Zorg dat de computer en het netwerkapparaat (router en dergelijke) zijn geconfigureerd en dat de computer is verbonden met het netwerk.

### Als u geen webpagina's kunt zien:

Klik op **Annuleren (Cancel)** in het venster **Printerinstellingen controleren (Check Printer Settings)** om het instellen van de netwerkcommunicatie te annuleren.

Configureer daarna de computer en het netwerkapparaat.

Raadpleeg de instructiehandleidingen van de computer en het netwerkapparaat of neem contact op met de fabrikant voor de procedures.

Als u webpagina's kunt zien nadat u de computer en het netwerkapparaat hebt geconfigureerd, probeert u de netwerkcommunicatie vanaf het begin in te stellen.

Als de bovenstaande maatregelen het probleem niet oplossen:

- [Kan de printer niet vinden in het scherm Printerinstellingen controleren tijdens de instelling van Wi-Fi \(Windows\) - Wi-Fi-instellingen van de printer controleren](#)



## Kan de printer niet vinden in het scherm Printerinstellingen controleren tijdens de instelling van Wi-Fi (Windows) - Wi-Fi-instellingen van de printer controleren



### Is de printer zo ingesteld dat draadloze communicatie is toegestaan?

Controleer of het pictogram  of  wordt weergegeven op het LCD-scherm.



#### Als het pictogram niet wordt weergegeven:

De printer is zo ingesteld dat draadloze communicatie niet is toegestaan. Schakel draadloze communicatie in op de printer.

#### Als het pictogram wordt weergegeven:

- [Kan de printer niet vinden in het scherm Printerinstellingen controleren tijdens de instelling van Wi-Fi \(Windows\) - Wi-Fi-omgeving controleren](#)



## Kan de printer niet vinden in het scherm Printerinstellingen controleren tijdens de instelling van Wi-Fi (Windows) - Wi-Fi-omgeving controleren



### Is de printer verbonden met de draadloze router?

Gebruik het pictogram op het LCD-scherm om te controleren of de printer is verbonden met de draadloze router.



#### Als wordt weergegeven:

- Controleer de configuratie van de draadloze router.

Nadat u de instelling van de draadloze router hebt gecontroleerd, zorgt u dat de printer niet te ver van de draadloze router is geplaatst.

De printer mag binnenshuis tot op 50 meter (164 ft) van de draadloze router staan. Zorg dat de printer dicht genoeg bij de gebruikte draadloze router is geplaatst.

Plaats de printer en de draadloze router zodanig dat er zich geen obstakels tussen beide bevinden. Draadloze communicatie tussen verschillende kamers of verschillende verdiepingen is over het algemeen gebrekkig. De draadloze communicatie kan worden verhinderd door bouwmaterialen die metaal of beton bevatten. Als de printer ten gevolge van een muur niet via Wi-Fi kan communiceren met de computer, zet u de printer en de computer in dezelfde ruimte.

Als een apparaat zoals een magnetron dat radiogolven van dezelfde frequentie uitzendt als een draadloze router in de buurt staat, kan dat storingen veroorzaken. Plaats de draadloze router zo ver mogelijk van de storingsbronnen.

#### »» Opmerking

- Hoewel aan de meeste draadloze routers een antenne is bevestigd, bevindt deze zich op sommige modellen aan de binnenkant.

- Controleer de instelling van de draadloze router.

De printer en de draadloze router moeten zijn verbonden op een bandbreedte van 2,4 GHz. Zorg dat de draadloze router voor de bestemming van de printer is geconfigureerd voor gebruik van de bandbreedte van 2,4 GHz.

## »» Belangrijk

- Let op: voor sommige draadloze routers worden netwerknamen (SSID's) op het laatste alfanumerieke teken onderscheiden volgens de bandbreedte (2,4 GHz of 5 GHz) of doel (voor computer of gameapparaat).

Druk de netwerkinstellingen af als u de netwerknaam (SSID) wilt controleren van de draadloze router waarmee de printer is verbonden.

### ■ [Netwerkinstellingen afdrukken](#)

Raadpleeg de instructiehandleiding bij de draadloze router of neem contact op met de fabrikant voor meer informatie.

Nadat u de bovenstaande maatregelen hebt getroffen, klikt u op **Opnieuw detecteren (Redetect)** in het scherm **Printerinstellingen controleren (Check Printer Settings)** om de printer opnieuw te detecteren.

Als de printer wordt gevonden, volgt u de aanwijzingen op het scherm om door te gaan met het instellen van de netwerkcommunicatie.

Als de printer niet kan worden gedetecteerd, heeft de printer geen verbinding met de draadloze router. Verbind de printer met de draadloze router.

Nadat de printer met de draadloze router is verbonden, configureert u de netwerkcommunicatie vanaf het begin.

## Als wordt weergegeven:

- [Kan de printer niet vinden in het scherm Printerinstellingen controleren tijdens de instelling van Wi-Fi \(Windows\) - Het IP-adres van de printer controleren](#)





## Kan de printer niet vinden in het scherm Printerinstellingen controleren tijdens de instelling van Wi-Fi (Windows) - Het IP-adres van de printer controleren

---



### Is het IP-adres van de printer correct opgegeven?

Als het IP-adres van de printer niet correct is opgegeven, wordt de printer mogelijk niet gevonden. Controleer of het IP-adres van de printer niet voor een ander apparaat wordt gebruikt.

Als u het IP-adres van de printer wilt controleren, drukt u de netwerkinstellingen af.

- [Netwerkinstellingen afdrukken](#)

### Als het IP-adres niet correct is opgegeven:

Zie Als er een foutmelding wordt weergegeven: en geef het IP-adres op.

### Als het IP-adres correct is opgegeven:

- [Kan de printer niet vinden in het scherm Printerinstellingen controleren tijdens de instelling van Wi-Fi \(Windows\) - Instellingen van beveiligingssoftware controleren](#)



## Kan de printer niet vinden in het scherm Printerinstellingen controleren tijdens de instelling van Wi-Fi (Windows) - Instellingen van beveiligingssoftware controleren



### Schakel de blokkering in de firewallfunctie tijdelijk uit.

De firewall van de beveiligingssoftware of het besturingssysteem van de computer kan de communicatie tussen de printer en de computer beperken. Controleer de firewallinstelling van de beveiligingssoftware of het besturingssysteem, of het bericht dat op de computer wordt weergegeven en schakel de blokkering tijdelijk uit.

### Als de firewall de instelling verstoort:

- **Als een bericht wordt weergegeven:**

Als een waarschuwing wordt weergegeven dat Canon-software probeert toegang te krijgen tot het netwerk, stelt u de beveiligingssoftware zo in dat toegang wordt toegestaan.

Nadat de software toegang heeft gekregen, klikt u op **Opnieuw detecteren (Redetect)** in het scherm **Printerinstellingen controleren (Check Printer Settings)** om de printer opnieuw te detecteren.

Als de printer wordt gevonden, volgt u de aanwijzingen op het scherm om door te gaan met het instellen van de netwerkcommunicatie.

- **Als geen bericht wordt weergegeven:**

Annuleer de instelling en stel de beveiligingssoftware zo in dat toegang tot het netwerk door Canon-software is toegestaan.

Het bestand **Setup.exe** of **Setup64.exe** in de map **win > Driver > DrvSetup** op de installatie-cd-rom

Nadat u de beveiligingssoftware hebt ingesteld, voert u de instelling van de netwerkcommunicatie opnieuw uit vanaf het begin.

Schakel de firewall in nadat de instelling is voltooid.

### »» Opmerking

- Raadpleeg de instructiehandleiding of neem contact op met de fabrikant voor meer informatie over de firewallinstellingen van het besturingssysteem of de beveiligingssoftware.

Als de bovenstaande maatregelen het probleem niet oplossen:

- [Kan de printer niet vinden in het scherm Printerinstellingen controleren tijdens de instelling van Wi-Fi \(Windows\) - Instellingen van draadloze router controleren](#)



## Kan de printer niet vinden in het scherm **Printerinstellingen controleren tijdens de instelling van Wi-Fi (Windows) - Instellingen van draadloze router controleren**

---



### **Controleer de instellingen van de draadloze router.**

Controleer de instellingen voor de netwerkverbinding van de draadloze router, zoals IP-adresfiltering, MAC-adresfiltering, coderingssleutel en DHCP-functie.

Zorg ervoor dat hetzelfde radiokanaal is toegewezen aan de printer en aan de draadloze router.

Raadpleeg de instructiehandleiding bij de draadloze router of neem contact op met de fabrikant voor informatie over het controleren van de instellingen van de draadloze router.

Zorg daarnaast dat de gebruikte draadloze router is geconfigureerd voor gebruik van de bandbreedte 2,4 GHz.

### **»» Belangrijk**

- Afhankelijk van de draadloze router worden verschillende netwerknamen (SSID's) toegewezen voor de bandbreedte (2,4 GHz of 5 GHz) of het gebruik (voor pc of gameapparaat) met alfanumerieke tekens aan het eind van de netwerknaam (SSID).

Nadat u de instellingen van de draadloze router hebt gecontroleerd, klikt u op **Opnieuw detecteren (Redetect)** in het scherm **Printerinstellingen controleren (Check Printer Settings)** om de printer opnieuw te detecteren.

Als de printer wordt gevonden, volgt u de aanwijzingen op het scherm om door te gaan met het instellen van de netwerkcommunicatie.



## U komt niet verder dan het scherm **Printeraansluiting**



Als u niet verder komt dan het scherm **Printeraansluiting (Printer Connection)**, controleert u het volgende.

**Controle 1** Controleer of de USB-kabel goed is aangesloten op de printer en de computer.

Sluit de printer op de computer aan met een USB-kabel (zie illustratie hieronder). De USB-poort bevindt zich aan de achterkant van de printer.




### »» **Belangrijk**

- Verbind de 'Type B'-aansluiting met de printer met de zijde met de inkeping naar BOVEN. Raadpleeg de instructiehandleiding van de USB-kabel voor meer informatie.

**Controle 2** Volg de onderstaande procedure om de printer opnieuw op de computer aan te sluiten.

### »» **Belangrijk**

- Voor macOS controleert u of het vergrendelingspictogram wordt weergegeven in de linkerbenedenhoek van het scherm **Printers en scanners (Printers & Scanners)**.

Als het pictogram  (vergrendeld) wordt weergegeven, klikt u op het pictogram om te ontgrendelen. (Voor het ontgrendelen moeten de beheerdersnaam en het wachtwoord worden ingevoerd.)

1. Trek de USB-kabel uit printer en de computer en sluit de kabel opnieuw aan.
2. Zorg dat er geen printerbewerking wordt uitgevoerd en schakel de printer uit.
3. Schakel de printer in.

**Controle 3** Als u het probleem niet kunt oplossen, volgt u de onderstaande procedure om MP Drivers opnieuw te installeren.

- Voor Windows:

1. Klik op **Annuleren (Cancel)**.

2. Klik op **Terug naar boven (Back to Top)** in het scherm **Installatie geannuleerd (Setup Canceled)**.
3. Klik op **Afsluiten (Exit)** in het scherm **Beginnen met instellen (Start Setup)** en voltooi de instelling.
4. Schakel de printer uit.
5. Start de computer opnieuw op.
6. Zorg ervoor dat er geen andere toepassingen worden uitgevoerd.
7. Voer de installatie uit op de webpagina.

### ►► Opmerking

- U kunt de installatie-cd-rom gebruiken om de installatie opnieuw uit te voeren.

- Voor macOS:

1. Klik op **Volgende (Next)**.  
Er wordt een scherm weergegeven met de melding dat de installatie niet is voltooid.
2. Klik op **Nee (No)**.  
Er wordt een scherm weergegeven voor selectie van te installeren toepassingssoftware.
3. Klik op **Terug naar boven (Back to Top)**.
4. Klik op **Afsluiten (Exit)** in het scherm **Beginnen met instellen (Start Setup)**.
5. Schakel de printer uit.
6. Start de computer opnieuw op.
7. Zorg ervoor dat er geen andere toepassingen worden uitgevoerd.
8. Voer de installatie uit op de webpagina.



## Kan de printer niet vinden via Wi-Fi




**Controle 1** Zorg dat de printer is ingeschakeld.

Als dit niet het geval is, controleert u of de printer goed is aangesloten en drukt u op de knop **AAN (ON)** om deze in te schakelen.

Het **AAN (ON)**-lampje knippert terwijl de printer wordt geïnitieerd. Wacht totdat het **AAN (ON)**-lampje stopt met knipperen en blijft branden.

**Controle 2** Controleer het pictogram  op het LCD-scherm.

Het pictogram  wordt weergegeven wanneer u tussen de modi schakelt door bijvoorbeeld op de knop **SCANNEN (SCAN)** of de knop **Instellingen (Setup)** te drukken.

Als het pictogram niet wordt weergegeven, selecteert u **Actief (Active)** voor **Wi-Fi actief/inact. (Enable/disab. Wi-Fi)** in **Wi-Fi** onder **LAN-instellingen (LAN settings)** onder **Apparaatinstellingen (Device settings)** in het instellingenmenu.

Als het pictogram  wordt weergegeven, raadpleegt u de controle-items van Controle 3 of later om te zorgen dat de installatie van de printer is voltooid en dat de instellingen van de draadloze router waarmee wordt verbonden, correct zijn.

**Controle 3** Controleer of de installatie van de printer op de computer is voltooid.

Zo niet, voer dan de installatie uit.

- Voor Windows:


Voer de installatie uit met behulp van de installatie-cd-rom of vanaf de webpagina.


- Voor macOS:

Voer de installatie uit vanaf de webpagina.

### Opmerking

- Met IJ Network Device Setup Utility kunt u de netwerkstatus diagnosticeren en herstellen. U kunt dit downloaden vanaf de webpagina.

 Voor Windows

 Voor macOS

**Controle 4** Zorg dat de netwerkinstellingen van de printer en de draadloze router met elkaar overeenkomen.

Zorg dat de netwerkinstellingen van de printer (zoals netwerknaam (SSID) of netwerksleutel (wachtwoord), enz.) overeenkomen met die van de draadloze router.

Controleer de instellingen van de draadloze router in de bijgeleverde instructiehandleiding of neem hiervoor contact op met de fabrikant ervan.

### »»» Opmerking

- Gebruik de frequentieband van 2,4 GHz om verbinding te maken met een draadloze router. Stem de netwerknaam (SSID) die is ingesteld voor de printer, af op de frequentieband van 2,4 GHz van de draadloze router.

Als u de ingestelde netwerknaam (SSID) voor de printer wilt controleren, drukt u de netwerkinstellingen af.

■ [Netwerkinstellingen afdrukken](#)

### »»» Opmerking

- Met IJ Network Device Setup Utility kunt u de netwerkstatus diagnosticeren en herstellen. Selecteer de koppeling hieronder om IJ Network Device Setup Utility te downloaden en te installeren.

■ [De verbindingstatus van de printer controleren met IJ Network Device Setup Utility](#)

Zie hieronder om IJ Network Device Setup Utility op te starten.

- Voor Windows:

■ [IJ Network Device Setup Utility starten](#)

- Voor macOS:

■ [IJ Network Device Setup Utility starten](#)

**Controle 5** Zorg dat de printer niet te ver van de draadloze router is geplaatst.

Als de afstand tussen de printer en de draadloze router te groot is, kan de draadloze communicatie verslechteren. Plaats de printer en de draadloze router dicht bij elkaar.

### »»» Opmerking

- Hoewel aan de meeste draadloze routers een antenne is bevestigd, bevindt deze zich op sommige modellen aan de binnenkant.

**Controle 6** Controleer of het draadloze signaal sterk is. Controleer de signaalsterkte en verplaats de printer en de draadloze router zo nodig.

Plaats de printer en de draadloze router zodanig dat er zich geen obstakels tussen beide bevinden. Draadloze communicatie tussen verschillende kamers of verschillende verdiepingen is over het algemeen gebrekkig. De draadloze communicatie kan worden verhinderd door bouwmaterialen die metaal of beton bevatten. Als de printer ten gevolge van een muur niet via Wi-Fi kan communiceren met de computer, zet u de printer en de computer in dezelfde ruimte.

Als een apparaat zoals een magnetron dat radiogolven van dezelfde frequentie uitzendt als een draadloze router in de buurt staat, kan dat storingen veroorzaken. Plaats de draadloze router zo ver mogelijk van de storingsbronnen.

Controleer de signaalsterkte op het LCD-scherm.

■ [LCD en bedieningspaneel](#)

### »»» Opmerking

- Met IJ Network Device Setup Utility kunt u de netwerkstatus diagnosticeren en herstellen.

Selecteer de koppeling hieronder om IJ Network Device Setup Utility te downloaden en te installeren.

- De verbindingstatus van de printer controleren met IJ Network Device Setup Utility

Zie hieronder om IJ Network Device Setup Utility op te starten.

- Voor Windows:

- IJ Network Device Setup Utility starten

- Voor macOS:

- [IJ Network Device Setup Utility starten](#)

#### Controle 7 Controleer of de computer is aangesloten op de draadloze router.

Raadpleeg de instructiehandleiding bij uw computer of neem contact op met de fabrikant voor meer informatie over het controleren van de computerinstellingen of verbindingstatus.

#### ▶▶▶ Opmerking

- Als u een smartphone of tablet gebruikt, moet u zorgen dat Wi-Fi is ingeschakeld op het apparaat.

#### Controle 8 Controleer of **Bi-directionele ondersteuning inschakelen (Enable bidirectional support)** is geselecteerd op het tabblad **Poorten (Ports)** van het eigenschappenvenster van het printerstuurprogramma. (Windows)

Als dit niet het geval is, schakelt u bi-directionele ondersteuning in.

#### Controle 9 Zorg dat de firewall van de software is uitgeschakeld.

Als de firewall van de beveiligingssoftware is ingeschakeld, wordt mogelijk het bericht weergegeven dat Canon-software probeert toegang te krijgen tot het netwerk. Als deze waarschuwing wordt weergegeven, stelt u de beveiligingssoftware zo in dat toegang altijd wordt toegestaan.

Als u programma's gebruikt die schakelen tussen netwerkomgevingen, controleert u de instellingen ervan. Sommige programma's gebruiken standaard een firewall.

#### Controle 10 Als de printer via een LAN is verbonden met een AirPort-basisstation, moet u alfanumerieke tekens voor de netwerknaam (SSID) gebruiken. (macOS)

#### Voer de installatie opnieuw uit als het probleem niet is verholpen.

- Voor Windows:

Voer de installatie uit met behulp van de installatie-cd-rom of vanaf de webpagina.

- Voor macOS:

Voer de installatie uit vanaf de webpagina.



## Problemen met de netwerkverbinding

---

- De printer werkt opeens niet meer
- Onbekende netwerksleutel (wachtwoord)
- De printer kan niet worden gebruikt nadat een draadloze router is vervangen of routerinstellingen zijn gewijzigd

## De printer werkt opeens niet meer

---

- [Kan geen verbinding maken met een printer nadat de netwerkconfiguratie is gewijzigd](#)
- [Kan geen verbinding maken met een printer via draadloos LAN \(Wi-Fi\)](#)
- [Kan geen verbinding maken met een printer via Draadloos direct](#)
- [Kan niet afdrukken/scannen/faxen via een netwerk](#)

### Kan geen verbinding maken met een printer nadat de netwerkconfiguratie is gewijzigd

---

#### A

Het kan enige tijd duren voordat de computer een IP-adres heeft opgehaald. U moet mogelijk de computer opnieuw opstarten.

Controleer of de computer een geldig IP-adres heeft opgehaald en probeer opnieuw om de printer te vinden.

### Kan geen verbinding maken met een printer via draadloos LAN (Wi-Fi)

---

#### A

**Controle 1** Controleer de voedingsstatus van de printer, netwerkapparaten (bijv. draadloze router) en de smartphone/tablet.

- Schakel de printer of apparaten in.
- Als de stroom al is ingeschakeld, zet u de aan/uit-schakelaar uit en weer aan.
- Het kan nodig zijn om problemen met de draadloze router op te lossen (bijv. bijwerkinterval van een sleutel, problemen met DHCP-bijwerkinterval, modus voor energiebesparing, enz.) of om de firmware van de draadloze router bij te werken.


Neem voor meer informatie contact op met de fabrikant van de draadloze router.

**Controle 2** Kunt u webpagina's zien op de computer?

Controleer of uw computer correct is aangesloten op de draadloze router.

.Voor meer informatie over computerinstellingen of de verbindingstatus raadpleegt u de instructiehandleiding van de computer of neemt u contact op met de fabrikant.

**Controle 3** Is de printer verbonden met de draadloze router?

Gebruik het pictogram op het LCD-scherm om de verbindingstatus tussen de printer en de draadloze router te controleren. Als het pictogram  niet wordt weergegeven, is Wi-Fi uitgeschakeld. Schakel draadloze communicatie in op de printer.

#### Controle 4 Controleer of de netwerkinstellingen van de printer en de draadloze router overeenkomen.

Zorg dat de netwerkinstellingen van de printer (zoals netwerknaam (SSID) of netwerksleutel (wachtwoord), enz.) overeenkomen met die van de draadloze router.

Controleer de instellingen van de draadloze router in de bijgeleverde instructiehandleiding of neem hiervoor contact op met de fabrikant ervan.

#### »»» Opmerking

- Gebruik de frequentieband van 2,4 GHz om verbinding te maken met een draadloze router. Stem de netwerknaam (SSID) die is ingesteld voor de printer, af op de frequentieband van 2,4 GHz van de draadloze router.

Als u de huidige netwerkinstellingen van de printer wilt controleren, drukt u de netwerkinstellingen af.

■ [Netwerkinstellingen afdrukken](#)

#### »»» Opmerking

- Met IJ Network Device Setup Utility kunt u de netwerkstatus diagnosticeren en herstellen.  
Selecteer de koppeling hieronder om IJ Network Device Setup Utility te downloaden en te installeren.
  - [De verbindingstatus van de printer controleren met IJ Network Device Setup Utility](#)Zie hieronder om IJ Network Device Setup Utility op te starten.
  - Voor Windows:
    - [IJ Network Device Setup Utility starten](#)
  - Voor macOS:
    - [IJ Network Device Setup Utility starten](#)

#### Controle 5 Zorg dat de printer niet te ver van de draadloze router is geplaatst.

Als de afstand tussen de printer en de draadloze router te groot is, kan de draadloze communicatie verslechteren. Plaats de printer en de draadloze router dicht bij elkaar.

#### »»» Opmerking

- Hoewel aan de meeste draadloze routers een antenne is bevestigd, bevindt deze zich op sommige modellen aan de binnenkant.

#### Controle 6 Controleer of het draadloze signaal sterk is. Bewaak de signaalstatus en verplaats de printer en de draadloze router zo nodig.

Plaats de printer en de draadloze router zodanig dat er zich geen obstakels tussen beide bevinden. Draadloze communicatie tussen verschillende kamers of verschillende verdiepingen is over het algemeen gebrekkig. De draadloze communicatie kan worden verhinderd door bouwmaterialen die metaal of beton bevatten. Als de printer ten gevolge van een muur niet via Wi-Fi kan communiceren met de computer, zet u de printer en de computer in dezelfde ruimte.

Als een apparaat zoals een magnetron dat radiogolven van dezelfde frequentie uitzendt als een draadloze router in de buurt staat, kan dat storingen veroorzaken. Plaats de draadloze router zo ver mogelijk van de storingsbronnen.

Controleer de signaalsterkte op het LCD-scherm.

■ [LCD en bedieningspaneel](#)

## ▶▶▶ **Opmerking**

- Met IJ Network Device Setup Utility kunt u de netwerkstatus diagnosticeren en herstellen.  
Selecteer de koppeling hieronder om IJ Network Device Setup Utility te downloaden en te installeren.
  - De verbindingstatus van de printer controleren met IJ Network Device Setup Utility  
Zie hieronder om IJ Network Device Setup Utility op te starten.
- Voor Windows:
  - IJ Network Device Setup Utility starten
- Voor macOS:
  - [IJ Network Device Setup Utility starten](#)

**Controle 7** Let op de Wi-Fi-kanaalnummers die voor de computer worden gebruikt.

U moet hetzelfde Wi-Fi-kanaalnummer voor de draadloze router gebruiken als uw computer. Het wordt gewoonlijk zodanig ingesteld dat u alle Wi-Fi-kanalen kunt gebruiken. Als de gebruikte kanalen echter beperkt worden, komen de Wi-Fi-kanalen niet overeen.

Raadpleeg de instructiehandleiding bij uw computer en controleer het Wi-Fi-kanaalnummer dat beschikbaar is voor uw computer.

**Controle 8** Zorg dat het kanaal dat op de draadloze router is ingesteld, een bruikbaar kanaal is, zoals bevestigd tijdens controle 7.

Als dit niet het geval is, wijzigt u het kanaal op de draadloze router.

**Controle 9** Zorg dat de firewall van de software is uitgeschakeld.

Als de firewall van de beveiligingssoftware is ingeschakeld, wordt mogelijk het bericht weergegeven dat Canon-software probeert toegang te krijgen tot het netwerk. Als deze waarschuwing wordt weergegeven, stelt u de beveiligingssoftware zo in dat toegang altijd wordt toegestaan.

Als u programma's gebruikt die schakelen tussen netwerkomgevingen, controleert u de instellingen ervan. Sommige programma's gebruiken standaard een firewall.

**Controle 10** Als de printer via een LAN is verbonden met een AirPort-basisstation, moet u alfanumerieke tekens voor de netwerknnaam (SSID) gebruiken. (macOS)

**Voer de installatie opnieuw uit als het probleem niet is verholpen.**

- Voor Windows:  
Voer de installatie uit met behulp van de installatie-cd-rom of vanaf de webpagina.
- Voor macOS:  
Voer de installatie uit vanaf de webpagina.

- **Plaatsing:**

Zorg dat zich geen obstakels bevinden tussen de printer en de draadloze router.

## Kan geen verbinding maken met een printer via Draadloos direct

---

### A

**Controle 1** Controleer de voedingsstatus van de printer en andere apparaten (smartphone of tablet).

Schakel de printer of apparaten in.

Als de stroom al is ingeschakeld, zet u de aan/uit-schakelaar uit en weer aan.

**Controle 2** Controleer de printerinstellingen.

Selecteer achtereenvolgens **LAN-instellingen (LAN settings)** > **Directe verbinding (Wireless Direct)** > **Drdl. dir. schakelen (Switch WL Direct)** en selecteer **Ja (Yes)**.

**Controle 3** Controleer de instellingen van uw apparaat (smartphone/tablet).

Zorg dat Wi-Fi op uw apparaat is ingeschakeld.

Raadpleeg voor meer informatie de instructiehandleiding bij het apparaat.

**Controle 4** Zorg dat de printer is geselecteerd als verbinding op het apparaat (zoals een smartphone of tablet).

Selecteer de netwerknaam (SSID) voor Draadloos direct die voor de printer is opgegeven als bestemming van de verbinding voor apparaten.

Controleer de bestemming op uw apparaat.

Raadpleeg voor meer informatie de instructiehandleiding van het apparaat of ga naar de website van de fabrikant.

Controleer de netwerknaam (SSID) voor Draadloos direct die voor de printer is opgegeven door de informatie over netwerkinstellingen van de printer af te drukken.

 [Netwerkinstellingen afdrukken](#)

**Controle 5** Hebt u het juiste wachtwoord opgegeven voor Draadloos direct?

Als u het opgegeven wachtwoord voor de printer wilt controleren, drukt u de informatie over netwerkinstellingen van de printer af.

 [Netwerkinstellingen afdrukken](#)

**Controle 6** Zorg dat de printer niet te ver van het apparaat is geplaatst.

Als de afstand tussen de printer en het apparaat te groot is, kan de draadloze communicatie verslechteren. Plaats de printer en het apparaat dicht bij elkaar.

**Controle 7** Controleer of al 5 apparaten zijn verbonden.

Bij Draadloos direct kunnen maximaal 5 apparaten worden verbonden.

## **Kan niet afdrukken/scannen/faxen via een netwerk**

---

### **A**

**Controle 1** Controleer of de computer is aangesloten op de draadloze router.

Raadpleeg de instructiehandleiding bij uw computer of neem contact op met de fabrikant voor meer informatie over het controleren van de computerinstellingen of verbindingstatus.

**Controle 2** Als MP Drivers niet is geïnstalleerd, installeert u dit. (Windows)

Installeer MP Drivers met de Installatie-cd-rom of vanaf de Canon-website.

**Controle 3** Zorg ervoor dat de draadloze router niet beperkt welke computers er toegang toe hebben.

Raadpleeg de instructiehandleiding bij de draadloze router of neem contact op met de fabrikant voor meer informatie over het verbinden en instellen van de draadloze router.

### **Opmerking**

- Als u het MAC-adres of het IP-adres van uw computer wilt controleren, raadpleegt u [Het IP-adres of MAC-adres van de computer controleren](#).

## Onbekende netwerksleutel (wachtwoord)

---

- [Ingestelde WPA/WPA2- of WEP-sleutel voor draadloze router is onbekend, kan geen verbinding maken](#)
- [Een coderingsleutel instellen](#)

**Q** Ingestelde WPA/WPA2- of WEP-sleutel voor draadloze router is onbekend, kan geen verbinding maken

---

**A**

Raadpleeg de instructiehandleiding bij de draadloze router of neem contact op met de fabrikant voor meer informatie over het instellen van de draadloze router. Controleer of de computer kan communiceren met de draadloze router.

### »» Opmerking

- Met IJ Network Device Setup Utility kunt u de netwerkstatus diagnosticeren en herstellen.  
Selecteer de koppeling hieronder om IJ Network Device Setup Utility te downloaden en te installeren.
  - De verbindingstatus van de printer controleren met IJ Network Device Setup UtilityZie hieronder om IJ Network Device Setup Utility op te starten.
  - Voor Windows:
    - IJ Network Device Setup Utility starten
  - Voor macOS:
    - [IJ Network Device Setup Utility starten](#)

**Q** Een coderingsleutel instellen

---

**A**

Raadpleeg de instructiehandleiding bij de draadloze router of neem contact op met de fabrikant voor meer informatie over het instellen van de draadloze router. Controleer of de computer kan communiceren met de draadloze router.

### »» Opmerking

- Met IJ Network Device Setup Utility kunt u de netwerkstatus diagnosticeren en herstellen.  
Selecteer de koppeling hieronder om IJ Network Device Setup Utility te downloaden en te installeren.
  - De verbindingstatus van de printer controleren met IJ Network Device Setup UtilityZie hieronder om IJ Network Device Setup Utility op te starten.
  - Voor Windows:
    - IJ Network Device Setup Utility starten

- Voor macOS:

■ [IJ Network Device Setup Utility starten](#)

Uit veiligheidsoverwegingen wordt het aanbevolen WPA, WPA2 of WPA/WPA2 te selecteren. Als uw draadloze router compatibel is met WPA/WPA2, kunt u ook WPA2 of WPA gebruiken.

- **WPA/WPA2 gebruiken (Windows)**

De verificatiemethode, het Wi-Fi-wachtwoord en het dynamische coderingstype moeten gelijk zijn voor de draadloze router, de printer en de computer.

Voer het Wi-Fi-wachtwoord in dat op de draadloze router is geconfigureerd.

TKIP (basiscodering) of AES (veilige codering) wordt automatisch geselecteerd als dynamische coderingsmethode.

Zie Als het scherm WPA/WPA2-details wordt weergegeven voor meer informatie.

### ▶▶▶ **Opmerking**

- Deze printer ondersteunt WPA/WPA2-PSK (WPA/WPA2-Persoonlijk) en WPA2-PSK (WPA2-Persoonlijk).

- **WEP gebruiken**

De lengte en de indeling van het Wi-Fi-wachtwoord en de verificatiemethode moeten gelijk zijn voor de draadloze router, de printer en de computer.

Voor communicatie met een draadloze router die automatisch een wachtwoord genereert, moet u de printer zo instellen dat het wachtwoord wordt gebruikt dat door de draadloze router wordt gegenereerd.

- Voor Windows:

Als het scherm **WEP-details (WEP Details)** wordt weergegeven nadat u op **Zoeken... (Search...)** hebt geklikt in het scherm **Netwerkinstellingen (Wi-Fi) (Network Settings (Wi-Fi))** in IJ Network Device Setup Utility, volgt u de instructies op het scherm om de wachtwoordlengte en -indeling en het te gebruiken wachtwoord in te stellen.

Zie Als het scherm WEP-details wordt weergegeven voor meer informatie.

### ▶▶▶ **Opmerking**

- Als de printer is verbonden met een AirPort-basisstation via een LAN:

Als de printer via een LAN is verbonden met een AirPort-basisstation, controleert u de instellingen bij **Draadloze beveiliging (Wireless Security)** in **AirPort Utility**.

- Selecteer **64-bits (64 bit)** als **WEP - 40 bits (WEP 40 bit)** is geselecteerd voor wachtwoordlengte op het AirPort-basisstation.
- Selecteer **1** voor het te gebruiken wachtwoord. Anders kan de computer niet met de printer communiceren via de draadloze router.





## De printer kan niet worden gebruikt nadat een draadloze router is vervangen of routerinstellingen zijn gewijzigd

---



Wanneer u een draadloze router vervangt, voert u de netwerkinstelling van de printer opnieuw uit op basis van de vervangen router.

- Voor Windows:  
Voer de installatie uit met behulp van de installatie-cd-rom of vanaf de webpagina.
- Voor macOS:  
Voer de installatie uit vanaf de webpagina.

### »» Opmerking

- Met IJ Network Device Setup Utility kunt u de netwerkstatus diagnosticeren en herstellen.  
Selecteer de koppeling hieronder om IJ Network Device Setup Utility te downloaden en te installeren.
  - De verbindingstatus van de printer controleren met IJ Network Device Setup Utility  
Zie hieronder om IJ Network Device Setup Utility op te starten.
    - Voor Windows:
      - [IJ Network Device Setup Utility starten](#)
    - Voor macOS:
      - [IJ Network Device Setup Utility starten](#)

Zie hieronder als het probleem hiermee niet is verholpen.

- [Kan niet communiceren met de printer nadat MAC-/IP-adresfiltering of een coderingssleutel op de draadloze router is ingeschakeld](#)
- [Kan niet communiceren met de printer nadat het coderingstype op de draadloze router is gewijzigd terwijl codering is ingeschakeld](#)



## Kan niet communiceren met de printer nadat MAC-/IP-adresfiltering of een coderingssleutel op de draadloze router is ingeschakeld

---



**Controle 1** Controleer de instelling van de draadloze router.

Raadpleeg de instructiehandleiding bij de draadloze router of neem contact op met de fabrikant voor informatie over het controleren van de instelling van de draadloze router. Controleer of de computer en de draadloze router met elkaar kunnen communiceren met deze instelling.

**Controle 2** Als MAC-adressen of IP-adressen worden gefilterd op de draadloze router, controleert u of het MAC-adres of IP-adres van de computer, het netwerkapparaat en de printer is geregistreerd.

**Controle 3** Als u gebruikmaakt van een WPA/WPA2-sleutel of een wachtwoord, moet u ervoor zorgen dat de coderingssleutel voor de computer, het netwerkapparaat en de printer overeenkomt met de sleutel die is ingesteld voor de draadloze router.

De lengte en de indeling van het Wi-Fi-wachtwoord en de verificatiemethode moeten gelijk zijn voor de draadloze router, de printer en de computer.

Raadpleeg [Een coderingssleutel instellen](#) voor meer informatie.

## **Q** Kan niet communiceren met de printer nadat het coderingstype op de draadloze router is gewijzigd terwijl codering is ingeschakeld

---

### **A**

Als u het coderingstype van de printer verandert en deze vervolgens niet kan communiceren met de computer, controleert u of het coderingstype van de computer en de draadloze router overeenkomt met het type dat is ingesteld op de printer.

- [Kan niet communiceren met de printer nadat MAC-/IP-adresfiltering of een coderingssleutel op de draadloze router is ingeschakeld](#)

## Overige netwerkproblemen

---

- **Netwerkgegevens controleren**
- **De fabrieksinstellingen herstellen**

## Netwerkgegevens controleren

---

- [Het IP-adres of MAC-adres van de printer controleren](#)
- [Het IP-adres of MAC-adres van de computer controleren](#)
- [De communicatie tussen de computer, de printer en de draadloze router controleren](#)
- [Informatie over de netwerkinstellingen controleren](#)

### Het IP-adres of MAC-adres van de printer controleren

---

#### 

Als u het IP-adres of MAC-adres van de printer wilt controleren, drukt u de netwerkinstellingen af.

- [Netwerkinstellingen afdrukken](#)

U kunt voor Windows de netwerkinstellingen controleren op het computerscherm.

- Het scherm IJ Network Device Setup Utility van Canon

### Het IP-adres of MAC-adres van de computer controleren

---

#### 

Volg de onderstaande instructies als u het IP-adres of MAC-adres van de computer wilt controleren.

- Voor Windows:

1. Selecteer **Opdrachtprompt (Command Prompt)** zoals hieronder aangegeven.

Klik in Windows 10 met de rechtermuisknop op **Start** en selecteer **Opdrachtprompt (Command Prompt)**.

In Windows 8.1 selecteert u **Opdrachtprompt (Command Prompt)** vanuit het scherm **Start**. Als **Opdrachtprompt (Command Prompt)** niet op het **Start**scherm wordt weergegeven, selecteert u de charm **Zoeken (Search)** en zoekt u naar '**Opdrachtprompt (Command Prompt)**'.

Klik in Windows 7 op **Start** > **Alle programma's (All Programs)** > **Bureau-accessoires (Accessories)** > **Opdrachtprompt (Command Prompt)**.

2. Voer 'ipconfig/all' in en druk op **Enter**.

Het IP-adres en MAC-adres van de computer worden weergegeven. Als de computer niet is verbonden met een netwerk, wordt het IP-adres niet weergegeven.

- Voor macOS:

1. Selecteer **Systeemvoorkeuren (System Preferences)** in het Apple-menu en klik op **Netwerk (Network)**.

2. Zorg dat de netwerkinterface die door de computer wordt gebruikt, is geselecteerd en klik op **Geavanceerd (Advanced)**.

Controleer of **Wi-Fi** is geselecteerd als netwerkinterface.

3. Klik op **TCP/IP** om het IP-adres te controleren of klik op **Hardware** om het MAC-adres te controleren.

## De communicatie tussen de computer, de printer en de draadloze router controleren

---

### A

Voer een ping-test uit om te controleren of communicatie plaatsvindt.

- Voor Windows:

1. Selecteer **Opdrachtprompt (Command Prompt)** zoals hieronder aangegeven.

Klik in Windows 10 met de rechtermuisknop op **Start** en selecteer **Opdrachtprompt (Command Prompt)**.

In Windows 8.1 selecteert u **Opdrachtprompt (Command Prompt)** vanuit het scherm **Start**. Als **Opdrachtprompt (Command Prompt)** niet op het **Start**scherm wordt weergegeven, selecteert u de charm **Zoeken (Search)** en zoekt u naar '**Opdrachtprompt (Command Prompt)**'.

Klik in Windows 7 op **Start** > **Alle programma's (All Programs)** > **Bureau-accessoires (Accessories)** > **Opdrachtprompt (Command Prompt)**.

2. Typ de ping-opdracht en druk op **Enter**.

De ping-opdracht ziet er als volgt uit: ping XXX.XXX.XXX.XXX  
XXX.XXX.XXX.XXX' is het IP-adres van het doelapparaat.

Als er communicatie plaatsvindt, wordt een bericht zoals het onderstaande weergegeven.

Antwoord van XXX.XXX.XXX.XXX: bytes=32 time=10ms TTL=255

Als **Time-out van verzoek (Request timed out)** wordt weergegeven, vindt er geen communicatie plaats.

- Voor macOS:

1. Start **Netwerkhulpprogramma (Network Utility)** zoals hieronder wordt aangegeven.

Selecteer **Computer** in het menu **Ga (Go)** van de Finder, dubbelklik op **Macintosh HD** > **Systeem (System)** > **Bibliotheek (Library)** > **CoreServices** > **Applications** > **Netwerkhulpprogramma (Network Utility)**.

2. Klik op **Ping**.

3. Zorg dat **Verstuur slechts XX pings (Send only XX pings)** is geselecteerd (XX is een getal).
4. Voer het IP-adres van de doelprinter of de draadloze doelrouter in bij **Geef het netwerkadres op dat u wilt pingen (Enter the network address to ping)**.
5. Klik op **Ping**.

XXX.XXX.XXX.XXX' is het IP-adres van het doelapparaat.

Een bericht zoals het volgende wordt weergegeven.

64 bytes van XXX.XXX.XXX.XXX: icmp\_seq=0 ttl=64 tijd=3,394 ms

64 bytes van XXX.XXX.XXX.XXX: icmp\_seq=1 ttl=64 tijd=1,786 ms

64 bytes van XXX.XXX.XXX.XXX: icmp\_seq=2 ttl=64 tijd=1,739 ms

--- XXX.XXX.XXX.XXX ping-statistieken ---

3 pakketten verstuurd, 3 pakketten ontvangen, 0% van de pakketten verloren

Als het pakketverlies 100% is, vindt er geen communicatie plaats. Anders communiceert de computer met het doelapparaat.

## Informatie over de netwerkinstellingen controleren

---

### A

Als u de netwerkinstellingen van de printer wilt controleren, drukt u de netwerkinstellingen af.

- [Netwerkinstellingen afdrukken](#)



## De fabrieksinstellingen herstellen

---



### »»» Belangrijk

- Voor Windows:

Tijdens de initialisatie worden alle netwerkinstellingen op de printer gewist, waardoor afdrukken, scannen of faxen vanaf een computer via een netwerk niet meer mogelijk is. Als u de printer opnieuw via een netwerk wilt gebruiken nadat u de fabrieksinstellingen hebt hersteld, voert u de installatie opnieuw uit met behulp van de installatie-cd-rom of vanaf de webpagina.

- Voor macOS:

Tijdens de initialisatie worden alle netwerkinstellingen op de printer gewist, waardoor afdrukken, scannen of faxen vanaf een computer via een netwerk niet meer mogelijk is. Als u de printer opnieuw via een netwerk wilt gebruiken nadat u de fabrieksinstellingen hebt hersteld, voert u de installatie opnieuw uit vanaf de webpagina.

Initialiseer de netwerkinstelling via het bedieningspaneel van de printer.

■ [Instelling herstellen](#)

## **Problemen met afdrukken/scannen vanaf een smartphone/ tablet**

---

- **Kan niet afdrukken/scannen vanaf een smartphone/tablet**



## Kan niet afdrukken/scannen vanaf een smartphone/tablet

Als u niet kunt afdrukken/scannen vanaf uw smartphone/tablet, kan de smartphone/tablet mogelijk niet communiceren met de printer.

Controleer de oorzaak van het probleem aan de hand van de verbindingmethode.

- [Kan niet communiceren met de printer via een draadloos LAN](#)
- [Kan niet communiceren met de printer wanneer deze Draadloos direct gebruikt](#)

### Opmerking

- Voor problemen bij het afdrukken met andere verbindingmethoden of informatie over het selecteren van instellingen voor elke verbindingmethode:
  - PIXMA/MAXIFY Cloud Link gebruiken
  - Afdrukken met Google Cloud Print
  - Afdrukken vanaf een iOS-apparaat (AirPrint)



## Kan niet communiceren met de printer via een draadloos LAN



Als uw smartphone/tablet niet kan communiceren met de printer, controleert u het volgende.

**Controle 1** Controleer de voedingsstatus van de printer, netwerkapparaten (bijv. draadloze router) en de smartphone/tablet.

- Schakel de printer of apparaten in.
- Als de stroom al is ingeschakeld, zet u de aan/uit-schakelaar uit en weer aan.
- Het kan nodig zijn om problemen met de draadloze router op te lossen (bijv. bijwerkinterval van een sleutel, problemen met DHCP-bijwerkinterval, modus voor energiebesparing, enz.) of om de firmware van de draadloze router bij te werken.


Neem voor meer informatie contact op met de fabrikant van de draadloze router.

**Controle 2** Controleer de instellingen van uw apparaat (smartphone/tablet).

Zorg dat Wi-Fi op uw apparaat is ingeschakeld.

Raadpleeg voor meer informatie de instructiehandleiding bij het apparaat.

**Controle 3** Is de printer verbonden met de draadloze router?

Gebruik het pictogram op het LCD-scherm om de verbindingstatus tussen de printer en de draadloze router te controleren. Als het pictogram  niet wordt weergegeven, is Wi-Fi uitgeschakeld. Schakel draadloze communicatie in op de printer.

**Controle 4** Komen de netwerkinstellingen van de printer overeen met die van de draadloze router?

Zorg dat de netwerkinstellingen van de printer (zoals netwerknaam (SSID) of netwerksleutel (wachtwoord), enz.) overeenkomen met die van de draadloze router.

Controleer de instellingen van de draadloze router in de bijgeleverde instructiehandleiding of neem hiervoor contact op met de fabrikant ervan.

Als u de huidige netwerkinstellingen van de printer wilt controleren, drukt u de netwerkinstellingen af.

■ [Netwerkinstellingen afdrukken](#)

## ▶▶▶ Opmerking

- Met IJ Network Device Setup Utility kunt u de netwerkstatus diagnosticeren en herstellen.  
Selecteer de koppeling hieronder om IJ Network Device Setup Utility te downloaden en te installeren.
  - De verbindingstatus van de printer controleren met IJ Network Device Setup Utility  
Zie hieronder om IJ Network Device Setup Utility op te starten.
    - Voor Windows:
      - IJ Network Device Setup Utility starten
    - Voor macOS:
      - [IJ Network Device Setup Utility starten](#)

## Controle 5 Komen de netwerkinstellingen van de smartphone/tablet overeen met die van de draadloze router?

Zorg dat de netwerkinstellingen van de printer (zoals netwerknaam (SSID) of netwerksleutel (wachtwoord), enz.) overeenkomen met die van de draadloze router.

Controleer de instellingen van de smartphone/tablet in de bijgeleverde instructiehandleiding.

Als de netwerkinstellingen van de smartphone/tablet niet overeenkomen met die van de draadloze router, wijzigt u de netwerkinstellingen ervan zodat ze overeenkomen met die van de draadloze router.

## Controle 6 Zorg dat de printer niet te ver van de draadloze router is geplaatst.

Als de afstand tussen de printer en de draadloze router te groot is, kan de draadloze communicatie verslechteren. Plaats de printer en de draadloze router dicht bij elkaar.

## ▶▶▶ Opmerking

- Hoewel aan de meeste draadloze routers een antenne is bevestigd, bevindt deze zich op sommige modellen aan de binnenkant.

## Controle 7 Controleer of het draadloze signaal sterk is. Bewaak de signaalstatus en verplaats de printer en de draadloze router zo nodig.

Plaats de printer en de draadloze router zodanig dat er zich geen obstakels tussen beide bevinden. Draadloze communicatie tussen verschillende kamers of verschillende verdiepingen is over het algemeen gebrekkig. De draadloze communicatie kan worden verhinderd door bouwmaterialen die metaal of beton bevatten. Als de printer ten gevolge van een muur niet via Wi-Fi kan communiceren met de computer, zet u de printer en de computer in dezelfde ruimte.

Als een apparaat zoals een magnetron dat radiogolven van dezelfde frequentie uitzendt als een draadloze router in de buurt staat, kan dat storingen veroorzaken. Plaats de draadloze router zo ver mogelijk van de storingsbronnen.

Controleer de signaalsterkte op het LCD-scherm.

■ [LCD en bedieningspaneel](#)

## »»» Opmerking

- Met IJ Network Device Setup Utility kunt u de netwerkstatus diagnosticeren en herstellen. Selecteer de koppeling hieronder om IJ Network Device Setup Utility te downloaden en te installeren.
  - De verbindingstatus van de printer controleren met IJ Network Device Setup UtilityZie hieronder om IJ Network Device Setup Utility op te starten.
  - Voor Windows:
    - IJ Network Device Setup Utility starten
  - Voor macOS:
    - [IJ Network Device Setup Utility starten](#)

## Kan niet communiceren met de printer wanneer deze Draadloos direct gebruikt

### 

Als uw smartphone/tablet niet kan communiceren met de printer als deze Draadloos direct gebruikt, controleert u het volgende.

**Controle 1** Controleer de voedingsstatus van de printer en andere apparaten (smartphone of tablet).

Schakel de printer of apparaten in.

Als de stroom al is ingeschakeld, zet u de aan/uit-schakelaar uit en weer aan.

**Controle 2** Is Draadloos direct ingeschakeld?

Selecteer in het scherm **Instellingenmenu (Setup menu)** achtereenvolgens **Apparaatinstellingen (Device settings)** > **LAN-instellingen (LAN settings)** > **Directe verbinding (Wireless Direct)** > **Drdl. dir. schakelen (Switch WL Direct)** en selecteer **Ja (Yes)**.

**Controle 3** Controleer de instellingen van uw apparaat (smartphone/tablet).

Zorg dat Wi-Fi op uw apparaat is ingeschakeld.

Raadpleeg voor meer informatie de instructiehandleiding bij het apparaat.

**Controle 4** Zorg dat de printer is geselecteerd als verbinding op het apparaat (zoals een smartphone of tablet).

Selecteer de netwerknaam (SSID) voor Draadloos direct die voor de printer is opgegeven als bestemming van de verbinding voor apparaten.

Controleer de bestemming op uw apparaat.

Raadpleeg voor meer informatie de instructiehandleiding van het apparaat of ga naar de website van de fabrikant.

Controleer de netwerknaam (SSID) voor Draadloos direct die voor de printer is opgegeven door de informatie over netwerkinstellingen van de printer af te drukken.

■ [Netwerkinstellingen afdrukken](#)

#### **Controle 5** Hebt u het juiste wachtwoord opgegeven voor Draadloos direct?

Als u het opgegeven wachtwoord voor de printer wilt controleren, drukt u de informatie over netwerkinstellingen van de printer af.

■ [Netwerkinstellingen afdrukken](#)

#### **Controle 6** Zorg dat de printer niet te ver van het apparaat is geplaatst.

Als de afstand tussen de printer en het apparaat te groot is, kan de draadloze communicatie verslechteren. Plaats de printer en het apparaat dicht bij elkaar.

#### **Controle 7** Controleer of al 5 apparaten zijn verbonden.

Bij Draadloos direct kunnen maximaal 5 apparaten worden verbonden.

## Afdrukproblemen

---

- De printer drukt niet af
- Er komt geen inkt uit
- Papier wordt niet correct ingevoerd/Fout vanwege 'geen papier'
- Afdrukresultaten zijn niet naar behoren



## De printer drukt niet af



### Controle 1 Zorg dat de printer is ingeschakeld.

Als dit niet het geval is, controleert u of de printer goed is aangesloten en drukt u op de knop **AAN (ON)** om deze in te schakelen.

Het **AAN (ON)**-lampje knippert terwijl de printer wordt geïnitieerd. Wacht totdat het **AAN (ON)**-lampje stopt met knipperen en blijft branden.

### Opmerking

- Als u omvangrijke gegevens afdrukt, zoals foto's of andere afbeeldingen, kan het langer duren voordat het afdrukken wordt gestart. Het **AAN (ON)**-lampje knippert terwijl de computer de gegevens verwerkt en naar de printer stuurt. Wacht totdat het afdrukken wordt gestart.

### Controle 2 Controleer of de printer goed is aangesloten op de computer.

Als u een USB-kabel gebruikt, moet u controleren of deze goed is aangesloten op de printer en de computer. Als de USB-kabel goed is aangesloten, controleert u het volgende:

- Als u een doorschakelapparaat zoals een USB-hub gebruikt, koppelt u dit los, sluit u de printer rechtstreeks aan op de computer en probeert u opnieuw af te drukken. Als het afdrukken normaal wordt gestart, is er een probleem met het doorschakelapparaat. Neem contact op met de leverancier van het doorschakelapparaat.
- Er kan ook een probleem met de USB-kabel zijn. Vervang de USB-kabel en probeer nogmaals af te drukken.

Als u de printer via een LAN gebruikt, controleert u of de printer correct is ingesteld voor gebruik via het netwerk.

■ [Kan de printer niet vinden via Wi-Fi](#)

### Opmerking

- Met IJ Network Device Setup Utility kunt u de netwerkstatus diagnosticeren en herstellen. U kunt dit downloaden vanaf de webpagina.

- Voor Windows
- Voor macOS

### Controle 3 Zorg dat de papierinstellingen overeenkomen met de gegevens die zijn ingesteld voor de cassette.

Als de papierinstellingen niet overeenkomen met de gegevens die zijn ingesteld voor de cassette, wordt een foutbericht weergegeven op het LCD-scherm. Volg de aanwijzingen op het LCD-scherm om het probleem op te lossen.

## »»» Opmerking

- U kunt selecteren of het bericht dat onjuist afdrukken voorkomt wordt weergegeven.
  - De instelling voor weergave van het bericht bij afdrukken of kopiëren wijzigen met het bedieningspaneel van de printer:
    - [Invoerinstellingen](#)
  - De instelling voor berichtenweergave wijzigen tijdens het afdrukken met het printerstuurprogramma:
    - De bedieningsmodus van de Printer aanpassen (Windows)
    - [De bedieningsmodus van de Printer aanpassen](#) (macOS)

**Controle 4** Als u afdrukt vanaf een computer, verwijdert u vastgelopen taken in de afdrukwachtrij.

- Voor Windows:
  - Een ongewenste afdraktaak verwijderen
- Voor macOS:
  - [Een ongewenste afdraktaak verwijderen](#)

**Controle 5** Is het printerstuurprogramma van de printer geselecteerd wanneer u afdrukt?

De printer drukt niet goed af als u een printerstuurprogramma voor een andere printer gebruikt.

- Voor Windows:

Controleer of "Canon XXX series" (waarbij "XXX" de naam van uw printer is) is geselecteerd in het dialoogvenster Afdrukken.

## »»» Opmerking

- Als meerdere printers op de computer zijn geregistreerd, selecteert u **Als standaardprinter instellen (Set as Default Printer)** voor een printer om deze als standaardprinter in te stellen.

- Voor macOS:

Controleer of de naam van uw printer is geselecteerd bij **Printer** in het dialoogvenster Afdrukken.

## »»» Opmerking

- Als meerdere printers op de computer zijn geregistreerd, selecteert u **Als standaardprinter instellen (Set as Default Printer) > Systeemvoorkeuren (System Preferences) > Printers en scanners (Printers & Scanners)** voor een printer om deze als standaardprinter in te stellen.

**Controle 6** Wilt u een groot gegevensbestand afdrukken? (Windows)

Als u een groot bestand wilt afdrukken, duurt het lange tijd voordat het afdrukken wordt gestart.

Selecteer **Aan (On)** bij **Verlies van afdrukgegevens voorkomen (Prevention of Print Data Loss)** als de printer niet met afdrukken begint nadat u een bepaalde tijd hebt gewacht.

Raadpleeg Beschrijving van het tabblad Pagina-instelling voor meer informatie.

## »»» Belangrijk

- Als u **Aan (On)** selecteert bij **Verlies van afdrukgegevens voorkomen (Prevention of Print Data Loss)**, kan de afdrukkwaliteit afnemen.

- Nadat het afdrukken is voltooid, selecteert u **Uit (Off)** bij **Verlies van afdrukgegevens voorkomen (Prevention of Print Data Loss)**.

**Controle 7** Start de computer opnieuw op als u afdrukt vanaf een computer.

Start de computer opnieuw op en probeer nogmaals af te drukken.





## Er komt geen inkt uit



**Controle 1** Controleer de geschatte inkt niveaus van de FINE-cartridges.

Vervang lege FINE-cartridges door nieuwe.

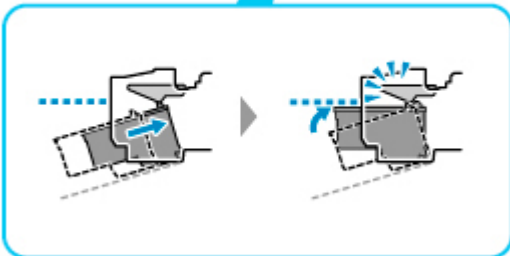
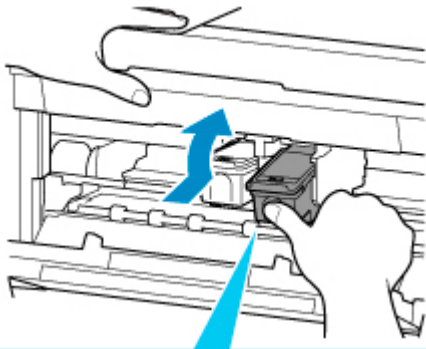
■ [Een FINE-cartridge vervangen](#)

**Controle 2** Is de FINE-cartridge correct geplaatst?

Als de FINE-cartridge niet goed is geplaatst, wordt de inkt mogelijk niet goed uitgespoten.

Open de papieruitvoerklep en verwijder daarna de FINE-cartridges.

Plaats daarna de FINE-cartridges opnieuw. Duw de FINE-cartridge omhoog tot deze vastklikt.



Nadat u hebt gecontroleerd of de FINE-cartridge correct is geplaatst, sluit u de papieruitvoerklep.

**Controle 3** Zijn de spuitopeningen van de printkop verstopt?

Druk het controleraster voor spuitopeningen af om te bepalen of de inkt op de juiste wijze uit de spuitopeningen van de printkop wordt gespoten.

Raadpleeg [Als afdrukken vaag of ongelijkmatig zijn](#) voor informatie over het afdrukken van het controleraster voor de spuitopeningen, het reinigen van de printkop en het uitvoeren van een diepte-reiniging van de printkop.

- Als het controleraster voor de spuitopeningen niet correct wordt afgedrukt:

Nadat u de printkop hebt gereinigd, drukt u het controleraster voor de spuitopeningen af en controleert u het raster.

- Als het probleem niet is opgelost nadat u de printkop tweemaal hebt gereinigd:

Voer een diepte-reiniging van de printkop uit.

Als het probleem niet is opgelost na een diepte-reiniging van de printkop, zet u de printer uit en voert u na 24 uur nogmaals een diepte-reiniging van de printkop uit. Wanneer u de printer uitschakelt, moet u de stekker niet uit het stopcontact halen.

- Als het probleem niet is opgelost nadat u tweemaal een dieptereiniging van de printkop hebt uitgevoerd:  
De inkt is wellicht op. Vervang de FINE-cartridge.



## Papier wordt niet correct ingevoerd/Fout vanwege 'geen papier'

---



**Controle 1** Zorg dat er papier is geplaatst.

■ [Papier plaatsen](#)

**Controle 2** Let op het volgende wanneer u papier plaatst.

- Als u twee of meer vellen papier plaatst, moet u het papier uitwaaiëren voordat u het plaatst.



- Als u twee of meer vellen papier plaatst, moet u de vellen precies op elkaar leggen voordat u het papier plaatst.
- Als u twee of meer vellen papier plaatst, moet u ervoor zorgen dat de stapel papier de maximumcapaciteit van het apparaat niet overschrijdt.

Bij de maximumcapaciteit wordt het papier echter mogelijk niet correct ingevoerd, afhankelijk van de papiersoort of de omgevingsomstandigheden (zeer hoge of lage temperaturen en luchtvochtigheid). Plaats in dergelijke gevallen per keer minder papier dan de helft van de maximumcapaciteit.

- Plaats het papier altijd in de lengterichting, ongeacht de afdrukrichting.
- Wanneer u het papier plaatst, plaatst u het met de afdrukzijde naar BENEDEN en schuift u de papiergeleiders tegen de zijkanten van het papier.

■ [Papier plaatsen](#)

- Wanneer u het papier plaatst, plaatst u de papierstapel zodanig dat de achterste rand het uiteinde van de cassette raakt.

**Controle 3** Is het papier dik of gekruld?


■ [Niet-ondersteunde mediumtypen](#)

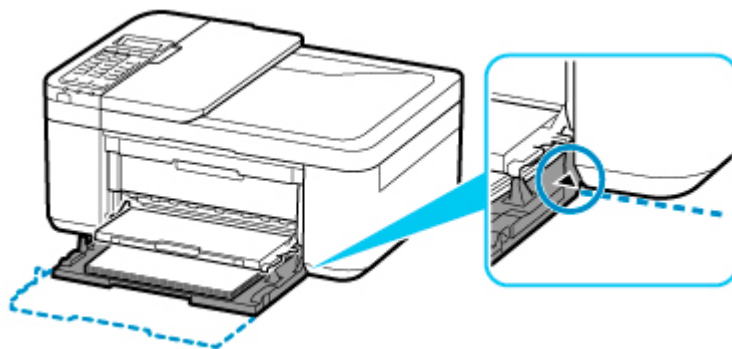
**Controle 4** Let op het volgende wanneer u enveloppen plaatst.

Als u wilt afdrukken op enveloppen, raadpleegt u [Enveloppen plaatsen](#) en bereidt u de enveloppen voor.

Plaats de enveloppen nadat u deze hebt voorbereid in de lengterichting in de printer. Als u de enveloppen in de breedterichting plaatst, worden ze niet goed ingevoerd.

**Controle 5** Is de cassette correct geplaatst?

Duw de cassette zodanig dat de markering  op de cassette is uitgelijnd met de voorkant, zoals in de onderstaande afbeelding.



**Controle 6** Zorg dat de instellingen voor het mediumtype en het papierformaat overeenkomen met het geplaatste papier.

**Controle 7** Als meerdere vellen normaal papier door de printer worden ingevoerd, selecteert u de instelling die invoer van twee vellen normaal papier voorkomt.

Als meerdere vellen normaal papier door de printer worden ingevoerd, selecteert u de instelling die invoer van twee vellen normaal papier voorkomt via het bedieningspaneel of de computer.

\* Nadat het afdrukken is voltooid, schakelt u de instelling die invoer van twee vellen normaal papier voorkomt uit. Als u dat niet doet, wordt de instelling de volgende keer opnieuw toegepast.

- Instellen met het bedieningspaneel

Druk op de knop **Instellingen (Setup)** selecteer achtereenvolgens **Apparaatinstellingen (Device settings)** en **Afdrukinstellingen (Print settings)**, en stel **Dubb. invoer voork. (Prevent double-feed)** in op **AAN (ON)**.

■ [Instellingen wijzigen vanaf het bedieningspaneel](#)

- Instellen via de computer (Windows)

1. Open Canon IJ Printer Assistant Tool.

■ Beschrijving van het tabblad Onderhoud

2. Selecteer **Printer selecteren... (Select Printer...)**, selecteer de printer die u gebruikt uit het keuzemenu en selecteer **OK**.
3. Selecteer **Aangepaste instellingen (Custom Settings)**.
4. Schakel het selectievakje **Invoer van twee vellen voorkomen (Prevent paper double-feed)** in.
5. Selecteer **OK** in het weergegeven scherm.
6. Selecteer **OK**.

7. Selecteer **OK** in het weergegeven scherm.

#### Controle 8 Reinig de papierinvoerrol.

##### ■ [Papierinvoerrollen reinigen](#)

Als de bovenstaande maatregelen het probleem niet verhelpen, neemt u contact op met het dichtstbijzijnde Canon-servicecentrum om een reparatie aan te vragen.



## Afdrukresultaten zijn niet naar behoren

---



Als de afdrukresultaten niet naar behoren zijn omdat ze witte strepen, onjuist uitgelijnde/vervormde lijnen of ongelijkmatige kleuren vertonen, controleert u eerst de instellingen voor papier en afdrukkwaliteit.

**Controle 1** Komen de instellingen voor paginaformaat en mediumtype overeen met het formaat en type van het geplaatste papier?

Als deze instellingen niet overeenkomen, kan niet het juiste resultaat worden verkregen.

Als u een foto of illustratie wilt afdrukken, kan de kwaliteit van de afgedrukte kleuren afnemen wanneer een onjuist papiertype is ingesteld.

Wanneer u afdrukt met een onjuiste instelling voor de papiersoort, kan het afgedrukte oppervlak bovendien worden bekrast.

Wanneer u afdrukt zonder marges, kunnen de kleuren ongelijkmatig zijn, afhankelijk van de combinatie van de instelling voor de papiersoort en het geplaatste papier.

De methode waarmee u de instellingen voor het papier en de afdrukkwaliteit controleert, is afhankelijk van de taken die u uitvoert met de printer.

- Kopiëren

Controleer de instellingen met het bedieningspaneel.

■ [Items voor kopiëren instellen](#)

- Afdrukken vanaf de computer

Controleer de instellingen via het printerstuurprogramma.

■ [Basisinstellingen voor afdrukken](#)

- Afdrukken vanaf uw smartphone/tablet met Canon PRINT Inkjet/SELPHY

Controleer de instellingen in Canon PRINT Inkjet/SELPHY.

■ [Eenvoudig afdrukken vanaf een smartphone of tablet met Canon PRINT Inkjet/SELPHY](#)

**Controle 2** Controleer of de juiste afdrukkwaliteit is geselecteerd (zie bovenstaande lijst).

Selecteer een afdrukkwaliteit die geschikt is voor het papier en hetgeen u afdrukt. Als de afdruk vlekken of ongelijkmatige kleuren vertoont, verhoogt u de instelling voor de afdrukkwaliteit en drukt u opnieuw af.

**Controle 3** Controleer de volgende gedeelten als het probleem niet is verholpen.

Zie ook de volgende gedeelten:

■ [Afdrukken zijn leeg/onscherp of vaag/onjuiste of uitgelopen kleuren/strepen of lijnen](#)

■ [Kleuren zijn onduidelijk](#)

■ [Lijnen worden onjuist uitgelijnd/vervormd](#)

■ [Papier vertoont vlekken / Papieroppervlak vertoont krassen](#)

- [Verticale lijn naast afbeelding](#)
- Het afdrukken wordt niet voltooid
- Een deel van de pagina wordt niet afgedrukt (Windows)
- Lijnen zijn onvolledig of ontbreken (Windows)
- Afbeeldingen zijn onvolledig of ontbreken (Windows)
- Inktvlekken / Gekruld papier
- Vegen op de achterzijde van het papier
- Kleuren zijn ongelijkmatig of vertonen strepen

## **Als het afgedrukte papier verkleurd is**

Kleuren kunnen in de loop der tijd vervagen als het bedrukte papier gedurende langere tijd wordt blootgesteld.

Na het afdrukken moet u het papier daarom voldoende drogen, hoge temperaturen, een hoge luchtvochtigheid en direct zonlicht vermijden, en het papier binnenshuis op kamertemperatuur en bij een normale luchtvochtigheid opbergen of ophangen.

Om directe blootstelling aan de lucht te voorkomen, wordt het aanbevolen het papier op te bergen in een album, plastic map, fotolijst of dergelijke.



## Afdrukken zijn leeg/onscherp of vaag/onjuiste of uitgelopen kleuren/strepen of lijnen



 Afdrukken zijn onduidelijk

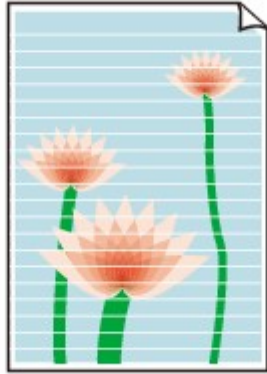


 Onjuiste kleuren





## Zichtbare witte strepen



## A

**Controle 1** Controleer de instellingen voor papier en afdrukkwaliteit.

- [Afdrukresultaten zijn niet naar behoren](#)

**Controle 2** Controleer de geschatte inktniveaus van de FINE-cartridges.

Vervang lege FINE-cartridges door nieuwe.

- [Een FINE-cartridge vervangen](#)

**Controle 3** Zijn de spuitopeningen van de printkop verstopt?

Druk het controleraster voor spuitopeningen af om te bepalen of de inkt op de juiste wijze uit de spuitopeningen van de printkop wordt gespoten.

Raadpleeg [Als afdrukken vaag of ongelijkmatig zijn](#) voor informatie over het afdrukken van het controleraster voor de spuitopeningen, het reinigen van de printkop en het uitvoeren van een diepte-reiniging van de printkop.

- Als het controleraster voor de spuitopeningen niet correct wordt afgedrukt:

Nadat u de printkop hebt gereinigd, drukt u het controleraster voor de spuitopeningen af en controleert u het raster.

- Als het probleem niet is opgelost nadat u de printkop tweemaal hebt gereinigd:

Voer een diepte-reiniging van de printkop uit.

Als het probleem niet is opgelost na een diepte-reiniging van de printkop, zet u de printer uit en voert u na 24 uur nogmaals een diepte-reiniging van de printkop uit. Wanneer u de printer uitschakelt, moet u de stekker niet uit het stopcontact halen.

- Als het probleem niet is opgelost nadat u tweemaal een dieptereiniging van de printkop hebt uitgevoerd:

De inkt is wellicht op. Vervang de FINE-cartridge.

**Controle 4** Als u papier met één bedrukbare zijde gebruikt, controleer dan of het papier met de bedrukbare zijde naar beneden is geplaatst.

Als u afdrukt op de verkeerde zijde van dit soort papier, kunnen de afdrukken onduidelijk worden of kan de kwaliteit minder worden.

Plaats papier met de bedrukbare zijde naar boven.

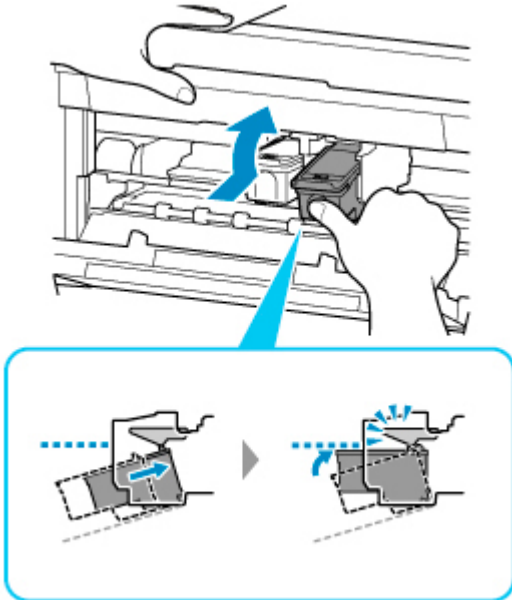
Raadpleeg de instructiehandleiding bij het papier voor meer informatie over de bedrukbare zijde.

#### Controle 5 Is de FINE-cartridge correct geplaatst?

Als de FINE-cartridge niet goed is geplaatst, wordt de inkt mogelijk niet goed uitgespoten.

Open de papieruitvoerklep en verwijder daarna de FINE-cartridges.

Plaats daarna de FINE-cartridges opnieuw. Duw de FINE-cartridge omhoog tot deze vastklikt.



Nadat u hebt gecontroleerd of de FINE-cartridge correct is geplaatst, sluit u de papieruitvoerklep.

- Raadpleeg ook de volgende gedeelten als u gaat kopiëren:

#### Controle 6 Is de glasplaat of het glas van de ADF vuil?

Reinig de glasplaat of het glas van de ADF.

- De plaat en documentklep reinigen
- De ADF (automatische documentinvoer) reinigen

#### Opmerking

- Als het glas van de ADF vuil is, verschijnen zwarte strepen op het papier, zoals in de onderstaande afbeelding.



#### Controle 7 Zorg dat het origineel correct op de glasplaat of ADF is geplaatst.

Plaats het origineel op de plaat met de te kopiëren zijde omlaag gericht.

Plaats het origineel op de ADF met de te kopiëren zijde omhoog gericht.

■ [Originelen plaatsen](#)

**Controle 8** Is de bron voor kopiëren een papier dat is afgedrukt op de printer?

Als u een afdruk die is gemaakt met deze printer, als origineel gebruikt, kan de afdrukkwaliteit afnemen, afhankelijk van de staat van het origineel.

Druk rechtstreeks af vanaf de printer of druk, indien mogelijk, nogmaals af vanaf de computer.



## Kleuren zijn onduidelijk

---



### Controle 1 Zijn de spuitopeningen van de printkop verstopt?

Druk het controleraster voor spuitopeningen af om te bepalen of de inkt op de juiste wijze uit de spuitopeningen van de printkop wordt gespoten.

Raadpleeg [Als afdrukken vaag of ongelijkmatig zijn](#) voor informatie over het afdrukken van het controleraster voor de spuitopeningen, het reinigen van de printkop en het uitvoeren van een diepte-reiniging van de printkop.

- Als het controleraster voor de spuitopeningen niet correct wordt afgedrukt:

Nadat u de printkop hebt gereinigd, drukt u het controleraster voor de spuitopeningen af en controleert u het raster.

- Als het probleem niet is opgelost nadat u de printkop tweemaal hebt gereinigd:

Voer een diepte-reiniging van de printkop uit.

Als het probleem niet is opgelost na een diepte-reiniging van de printkop, zet u de printer uit en voert u na 24 uur nogmaals een diepte-reiniging van de printkop uit. Wanneer u de printer uitschakelt, moet u de stekker niet uit het stopcontact halen.

- Als het probleem niet is opgelost nadat u tweemaal een dieptereiniging van de printkop hebt uitgevoerd:

De inkt is wellicht op. Vervang de FINE-cartridge.

### Controle 2 Vervang een eventuele lege FINE-cartridge door een nieuwe.

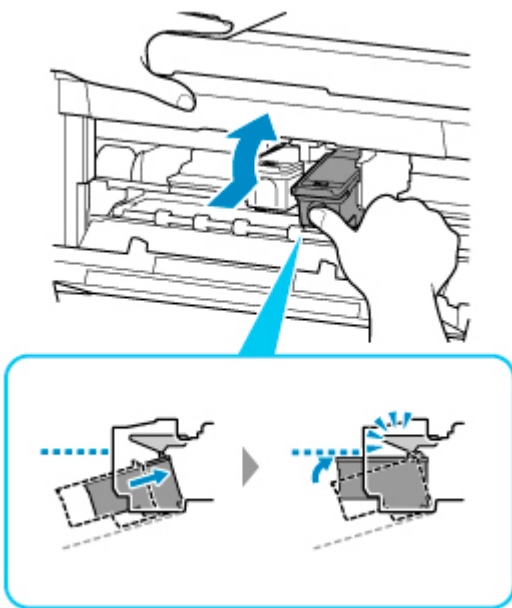
- [Een FINE-cartridge vervangen](#)

### Controle 3 Is de FINE-cartridge correct geplaatst?

Als de FINE-cartridge niet goed is geplaatst, wordt de inkt mogelijk niet goed uitgespoten.

Open de papieruitvoerklap en verwijder daarna de FINE-cartridges.

Plaats daarna de FINE-cartridges opnieuw. Duw de FINE-cartridge omhoog tot deze vastklikt.



Nadat u hebt gecontroleerd of de FINE-cartridge correct is geplaatst, sluit u de papieruitvoerklep.

### ►► Opmerking

- De afgedrukte kleuren komen mogelijk niet overeen met de schermkleuren als gevolg van fundamentele verschillen in de methoden die worden gebruikt om kleuren te produceren. Instellingen voor kleurbeheer en omgevingsverschillen kunnen tevens de weergave van de kleuren op het scherm beïnvloeden. Daarom kunnen de kleuren van de afdruk verschillen van die op het scherm.



## Lijnen worden onjuist uitgelijnd/vervormd



### Controle 1 Lijn de printkop uit.

Als de afgedrukte lijnen onjuist uitgelijnd/vervormd zijn of als u niet tevreden bent over de afdrukresultaten, moet u de positie van de printkop aanpassen.

■ [De Printkop uitlijnen](#)

### »» Opmerking

- Als het probleem niet is opgelost nadat u de printkop hebt uitgelijnd, voert u een handmatige uitlijning van de printkop uit vanaf de computer.
  - Voor Windows:
    - [De positie van de printkop handmatig aanpassen](#)
  - Voor macOS:
    - [De positie van de Printkop aanpassen](#)

### Controle 2 Controleer de instellingen voor papier en afdrukkwaliteit.

■ [Afdrukresultaten zijn niet naar behoren](#)

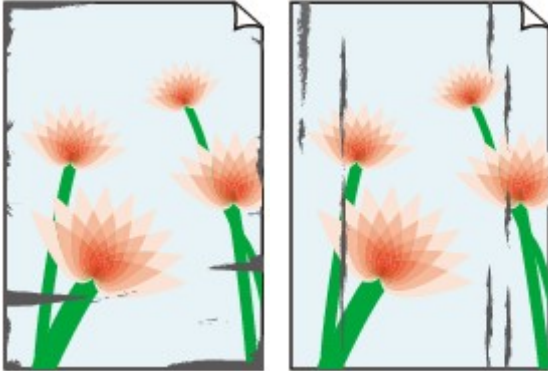
### Controle 3 Verhoog de afdrukkwaliteit en probeer opnieuw af te drukken.

Stel de afdrukkwaliteit hoger in om de afdrukresultaten te verbeteren.



## Papier vertoont vlekken / Papieroppervlak vertoont krassen

### Papier vertoont vlekken



Vlekkerige randen

Vlekkerig papier



### Papieroppervlak vertoont krassen



**Controle 1** Controleer de instellingen voor papier en afdrukkwaliteit.

 [Afdrukresultaten zijn niet naar behoren](#)

**Controle 2** Controleer het papertype.

Zorg dat u het juiste papier gebruikt voor datgene wat u afdrukt.

 [Ondersteunde mediumtypen](#)

**Controle 3** Herstel het gekrulde papier voordat u het papier plaatst.

Als u Photo Paper Plus Halfglans gebruikt, plaatst u telkens één vel papier ook al is het gekruld. Als u dit papier oprolt in de tegenovergestelde richting om het plat te maken, kan het papieroppervlak scheuren en de afdrukkwaliteit afnemen.

Het is raadzaam ongebruikt papier weer in het pak te doen en liggend op te bergen.

- **Gewoon papier**

Draai het papier om en plaats het zodanig dat het aan de andere kant bedrukt wordt.

- **Ander papier, zoals enveloppen**

Als de hoeken van het papier meer dan 3 mm/0,1 inch (A) omhoog krullen, kan de afdruk vlekken vertonen of kan het papier onjuist worden ingevoerd. Volg de onderstaande aanwijzingen om het gekrulde papier recht te maken.



1. Rol het papier op tegen de richting van de krul in, zoals hieronder wordt weergegeven.

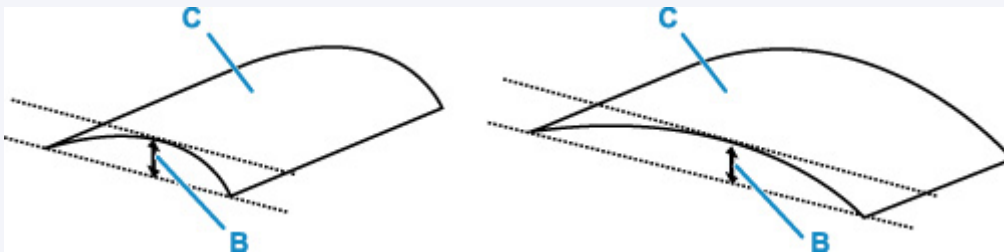


2. Controleer of het papier nu vlak is.

Het is raadzaam om teruggekruld papier met een vel tegelijk in te voeren.

### »»» Opmerking

- Afhankelijk van het papertype kan het papier besmeurd raken of niet goed worden ingevoerd, ook al krult het papier niet naar binnen. Volg de onderstaande instructies om het papier maximaal 3 mm/0,1 inch (B) naar buiten te krullen voordat u gaat afdrukken. Hiermee wordt het afdrukresultaat mogelijk verbeterd.



(C) Afdrukszijde

Het is raadzaam om papier dat naar buiten krult met één vel tegelijk in te voeren.

### Controle 4 Stel de printer zo in dat papierschuring wordt voorkomen.

Als u de instelling voor het voorkomen van papierschuring aanpast, wordt de afstand tussen de printkop en het papier groter gemaakt. Als u merkt dat de printkop over het papier schuurt, zelfs wanneer het mediumtype juist is ingesteld voor het papier, stelt u de printer via het bedieningspaneel of de computer in op het voorkomen van papierschuring.

Hierdoor kan de afdruksnelheid afnemen.

\* Maak deze instelling ongedaan nadat u klaar bent met afdrukken. Zo niet, dan wordt dit toegepast op volgende afdruktaken.

- Vanaf het bedieningspaneel

Druk op de knop **Instellingen (Setup)** en selecteer achtereenvolgens **Apparaatinstellingen (Device settings)** > **Afdrukinstellingen (Print settings)** en stel daarna **Pap.schuring voork. (Prevent abrasion)** in op **AAN (ON)**.

■ [Instellingen wijzigen vanaf het bedieningspaneel](#)

- Vanaf de computer

- Voor Windows:



1. Zorg dat de printer is ingeschakeld.
2. Open Canon IJ Printer Assistant Tool.
  - Beschrijving van het tabblad Onderhoud
3. Selecteer **Printer selecteren... (Select Printer...)**, selecteer de printer die u gebruikt uit het keuzemenu en selecteer **OK**.
4. Selecteer **Aangepaste instellingen (Custom Settings)**.
5. Schakel het selectievakje **Schuring van papier voorkomen (Prevent paper abrasion)** in en klik op **OK**.

◦ Voor macOS:

Pas de instelling voor het voorkomen van papierschuring aan via de Externe UI.

■ [Externe UI openen voor onderhoud](#)

**Controle 5** Als de intensiteit te hoog is ingesteld, verlaagt u de intensiteit en probeert u opnieuw af te drukken.

Als u afdrukt op normaal papier met een hoge intensiteit, absorbeert het papier mogelijk te veel inkt. Hierdoor kan het gaan golven en kan er papierschuring ontstaan.

- Afdrukken vanaf de computer (Windows)

Controleer de instelling voor de intensiteit in het printerstuurprogramma.

■ De intensiteit aanpassen

- Kopiëren

■ [Items voor kopiëren instellen](#)

**Controle 6** Is de glasplaat of het glas van de ADF vuil?

Reinig de glasplaat of het glas van de ADF.

■ De plaat en documentklep reinigen

■ De ADF (automatische documentinvoer) reinigen

### ▶▶▶ Opmerking

- Als het glas van de ADF vuil is, verschijnen zwarte strepen op het papier, zoals in de onderstaande afbeelding.



### Controle 7 Is de papierinvoerrol vuil?

Reinig de papierinvoerrol.

- [Papierinvoerrollen reinigen](#)

### Controle 8 Is de printer van binnen vuil?

Bij dubbelzijdig afdrukken kan er inkt in het binnenste van de printer terechtkomen, waardoor de afdruk vlekken kan vertonen.

Maak de binnenzijde van de printer schoon door een reiniging van de onderste plaat uit te voeren.

- [Binnenkant van de printer reinigen \(reiniging onderste plaat\)](#)

### Opmerking

- Stel het juiste papierformaat in om vlekken binnen in de printer te voorkomen.

### Controle 9 Stel een langere droogtijd voor inkt in.

Zo kan het afgedrukte oppervlak opdrogen en worden vlekken en krassen voorkomen.

- Voor Windows:

1. Zorg dat de printer is ingeschakeld.

2. Open Canon IJ Printer Assistant Tool.

- Beschrijving van het tabblad Onderhoud

3. Selecteer **Printer selecteren... (Select Printer...)**, selecteer de printer die u gebruikt uit het keuzemenu en selecteer **OK**.

4. Selecteer **Aangepaste instellingen (Custom Settings)**.

5. Stel de wachttijd in met behulp van de schuifregelaar **Droogtijd inkt (Ink Drying Wait Time)** en klik op **OK**.

6. Controleer het bericht en klik op **OK**.

- Voor macOS:

Hiermee stelt u de wachttijd in met Externe UI.

- [De bedieningsmodus van de Printer aanpassen](#)



## Verticale lijn naast afbeelding



**Controle** Is het formaat van het geplaatst papier correct?

Als het geplaatste papier groter is dan het opgegeven formaat, kan er een verticale lijn verschijnen in de marge. Stel het papierformaat in overeenkomstig het geplaatste papier.

■ [Afdrukresultaten zijn niet naar behoren](#)

### »» Opmerking

- De richting van het verticale lijnenpatroon hangt af van de afbeeldingsgegevens en de afdrুকinstelling.
- Deze printer voert zo nodig een automatische reiniging uit om te voorkomen dat afdrucken vuil worden. Bij het reinigen wordt een klein beetje inkt uitgespoten.

Hoewel de inkt gewoonlijk op het absorptiekussen buiten de rand van het papier wordt gespoten, kan er inkt op het papier terechtkomen als het geplaatste papier groter is dan het ingestelde formaat.

## Scanproblemen (macOS)

---

- Scanproblemen

## Scanproblemen

---

- De scanner werkt niet
- Scannerstuurprogramma start niet



## De scanner werkt niet

---



**Controle 1** Zorg dat uw scanner of printer is ingeschakeld.

**Controle 2** Bij een netwerkverbinding controleert u de verbindingstatus en maakt u zo nodig opnieuw verbinding.

**Controle 3** Sluit bij een USB-verbinding de USB-kabel aan op een andere USB-poort van de computer.

**Controle 4** Als de USB-kabel is aangesloten op een USB-hub, verwijdert u de kabel uit de USB-hub en sluit u deze aan op een USB-poort van de computer.

**Controle 5** Start de computer opnieuw op.

**Controle 6** Als u wilt scannen vanaf het bedieningspaneel van de printer met een USB-verbinding, klikt u op **Instellingen scannen-vanaf-bedienspaneel (Scan-from-Operation-Panel Settings)** in het dialoogvenster **Instellingen (Algemene instellingen) (Settings (General Settings))** en controleert u of de volgende selectievakjes zijn ingeschakeld.

- Uw scanner of printer
- **Hiermee schakelt u scannen vanaf het bedieningspaneel in (Enables scanning from the operation panel)**



## Scannerstuurprogramma start niet

---



**Controle 1** Controleer of de toepassingssoftware AirPrint ondersteunt.

**Controle 2** Selecteer uw scanner of printer in het menu van de toepassing.

### **»» Opmerking**

- Deze bewerking kan per toepassing verschillen.

**Controle 3** Scan de afbeeldingen met IJ Scan Utility Lite en open de bestanden in uw toepassing.

## **Faxproblemen**

---

- **Problemen met het verzenden van faxen**
- **Problemen met het ontvangen van faxen**
- **Problemen met de telefoon**
- **Fax ontvangen van slechte kwaliteit**



## **Problemen met het verzenden van faxen**

---

- **Kan geen faxen verzenden**
- **Er treden vaak fouten op bij het verzenden van een fax**



## Kan geen faxen verzenden



### Controle 1 Is het apparaat ingeschakeld?

- U kunt geen faxen verzenden als de stroom is uitgeschakeld. Druk op de knop **AAN (ON)** om de stroom in te schakelen.
- Als u de stekker uit het stopcontact haalt zonder het apparaat uit te schakelen (het **AAN (ON)**-lampje brandt), wordt het apparaat automatisch ingeschakeld als u de stekker weer in het stopcontact steekt.
- Als u de stekker uit het stopcontact haalt nadat u op de **AAN (ON)**-knop hebt gedrukt om het apparaat uit te schakelen (het **AAN (ON)**-lampje is uit), steekt u de stekker weer in het stopcontact en drukt u op de knop **AAN (ON)** om het apparaat weer in te schakelen.
- Als de stroom is uitgeschakeld als gevolg van een stroomstoring, schakelt deze automatisch weer in wanneer de stroomstoring is opgelost.

### »»» Belangrijk

- Controleer of het **AAN (ON)**-lampje uit is voordat u de stekker uit het stopcontact haalt, en trek de stekker er dan pas uit.

Als er een stroomstoring optreedt of als u het netsnoer loskoppelt, worden alle faxen in het printergeheugen verwijderd.

Raadpleeg [De printer loskoppelen](#) voor meer informatie over het loskoppelen van het netsnoer.

### »»» Opmerking

- Als de faxen die in het printergeheugen zijn opgeslagen, zijn gewist na een stroomstoring of nadat u de stekker uit het stopcontact hebt gehaald, wordt een lijst met faxen die uit het printergeheugen zijn gewist (RAPPORT OVER GEHEUGEN WISSEN (MEMORY CLEAR REPORT)) afgedrukt nadat u de printer hebt ingeschakeld.

■ Overzicht van rapporten en lijsten

### Controle 2 Wordt het document verzonden vanuit het geheugen of wordt de fax ontvangen in het geheugen?

Wanneer het bericht voor verzenden/ontvangen op het stand-byscherm voor faxen wordt weergegeven, wordt er een fax verzonden uit/ontvangen in het geheugen van de printer. Wacht totdat de verzending/ontvangst is voltooid.

### Controle 3 Is het geheugen van de printer vol?

Maak geheugen vrij en verzend de fax opnieuw.

■ [Document opgeslagen in printergeheugen](#)

### Controle 4 Is het juiste type telefoonlijn ingesteld?

Controleer de instellingen voor het type telefoonlijn en wijzig deze zo nodig.

■ [Het telefoonlijntype instellen](#)

#### Controle 5 Is Instelling op haak (Hook setting) ingesteld op Uitschakelen (Disable)?

Wanneer u een fax handmatig wilt verzenden, kiest u het nummer terwijl **Inschakelen (Enable)** is geselecteerd voor **Instelling op haak (Hook setting)** bij **Beveiligingsbeheer (Security control)** onder **Faxinstellingen (Fax settings)** of kiest u het nummer met de telefoon die is aangesloten op de printer.

■ [Faxinstellingen](#)

#### Controle 6 Is Kiestoondetectie (Dial tone detect) ingesteld op AAN (ON)?

Probeer de fax na een tijdje opnieuw te verzenden.

Als u de fax nog steeds niet kunt verzenden, selecteert u **UIT (OFF)** voor **Kiestoondetectie (Dial tone detect)** in **Geavanceerde faxinstellingen (Adv. FAX settings)** onder **Faxinstellingen (Fax settings)**.

■ [Faxinstellingen](#)

#### Controle 7 Is het faxnummer correct geregistreerd in het telefoonboek van de printer?

Controleer het fax-/telefoonnummer van de ontvanger, corrigeer het geregistreerde fax-/telefoonnummer in het telefoonboek van de printer en verzend het document opnieuw.

■ [Geregistreerde gegevens wijzigen](#)

### »»» Opmerking

- U kunt de geregistreerde gegevens in het telefoonboek van de printer controleren door de **LIJST MET TEL.NRS. ONTVANGERS (RECIPIENT TELEPHONE NUMBER LIST)** af te drukken.

■ [Overzicht van rapporten en lijsten](#)

#### Controle 8 Treedt er een fout op tijdens het verzenden?

- Controleer of er een bericht wordt weergegeven op het stand-byscherm voor faxen. Controleer de oorzaak wanneer er een bericht wordt weergegeven op het stand-byscherm voor faxen.

■ [Er wordt een bericht over faxen weergegeven op het LCD-scherm](#)

- Druk het **ACT. RAPPORT (ACTIVITY REPORT)** af en controleer op fouten.

■ [Overzicht van rapporten en lijsten](#)

Zie hieronder als een verzendingsfout is opgetreden.

■ [Er treden vaak fouten op bij het verzenden van een fax](#)

#### Controle 9 Is het document juist geplaatst?

Verwijder het document en plaats het opnieuw op de plaat of in de ADF.

■ [Originelen plaatsen](#)

#### Controle 10 Treedt er een printerfout op?

Controleer of er een foutbericht wordt weergegeven op het LCD-scherm. Controleer de oorzaak wanneer er een foutbericht wordt weergegeven op het LCD-scherm.

Raadpleeg [Lijst met ondersteuningscodes voor fouten](#) wanneer een foutbericht en een ondersteuningscode worden weergegeven.

Raadpleeg [Bericht \(ondersteuningscode\) wordt weergegeven](#) wanneer alleen een foutbericht wordt weergegeven.

Als u haast heeft, kunt u op de knop **Stoppen (Stop)** drukken om het bericht te sluiten en vervolgens de fax verzenden.

#### Controle 11 Is de telefoonlijn correct aangesloten?

Verbind de telefoonkabel opnieuw met de telefoonaansluiting.

##### ■ [De telefoonlijn aansluiten](#)

Als de telefoonlijn correct is verbonden, is er een probleem met de telefoonlijn. Neem contact op met uw telefoonmaatschappij en de fabrikant van uw toestel- of telefoonadapter.



## Er treden vaak fouten op bij het verzenden van een fax

---



**Controle** Controleer de aansluiting en de kwaliteit van de verbinding.

Als er vaak fouten optreden wanneer u een internettelefoon gebruikt, kunnen deze mogelijk worden beperkt door **Verminderen (Reduce)** te selecteren bij **Foutvermind. (VoIP) (Err reduction (VoIP))** in **Geavanc. faxinstell. (Adv. FAX settings)** onder **Faxinstellingen (Fax settings)**.

Zie **Foutvermind. (VoIP) (Err reduction (VoIP))** voor meer informatie.

■ [Faxinstellingen](#)

### ▶▶▶ Opmerking

- Als u **Verminderen (Reduce)** selecteert en het aantal fouten niet wordt verminderd, selecteert u **Niet verminderen (Do not reduce)**.

Wanneer u een internettelefoon gebruikt, is het bovendien mogelijk dat fouten vaker optreden als **4800 bps** of **9600 bps** is geselecteerd bij **TX-startsnelheid (TX start speed)**. Selecteer **14400 bps** of **33600 bps**.

Als de verbinding slecht is bij gebruik van een gewone telefoon, kan de fout mogelijk worden opgelost door de startsnelheid voor verzenden lager in te stellen.

Stel een lagere startsnelheid voor overdracht in via **TX-startsnelheid (TX start speed)** bij **Geav. communicatie (Adv. communication)** in **Geavanc. faxinstell. (Adv. FAX settings)** onder **Faxinstellingen (Fax settings)**.

■ [Faxinstellingen](#)

## Problemen met het ontvangen van faxen

---

- Kan geen faxen ontvangen of afdrukken



## Kan geen faxen ontvangen of afdrukken



### Controle 1 Is het apparaat ingeschakeld?

- U kunt geen faxen ontvangen als de stroom is uitgeschakeld. Druk op de knop **AAN (ON)** om de stroom in te schakelen.
- Als u de stekker uit het stopcontact haalt zonder het apparaat uit te schakelen (het **AAN (ON)**-lampje brandt), wordt het apparaat automatisch ingeschakeld als u de stekker weer in het stopcontact steekt.
- Als u de stekker uit het stopcontact haalt nadat u op de **AAN (ON)**-knop hebt gedrukt om het apparaat uit te schakelen (het **AAN (ON)**-lampje is uit), steekt u de stekker weer in het stopcontact en drukt u op de knop **AAN (ON)** om het apparaat weer in te schakelen.
- Als de stroom is uitgeschakeld als gevolg van een stroomstoring, schakelt deze automatisch weer in wanneer de stroomstoring is opgelost.

### »»» Belangrijk

- Controleer of het **AAN (ON)**-lampje uit is voordat u de stekker uit het stopcontact haalt, en trek de stekker er dan pas uit.

Als er een stroomstoring optreedt of als u het netsnoer loskoppelt, worden alle faxen in het printergeheugen verwijderd.

Raadpleeg [De printer loskoppelen](#) voor meer informatie over het loskoppelen van het netsnoer.

### »»» Opmerking

- Als de faxen die in het printergeheugen zijn opgeslagen, zijn gewist na een stroomstoring of nadat u de stekker uit het stopcontact hebt gehaald, wordt een lijst met faxen die uit het printergeheugen zijn gewist (RAPPORT OVER GEHEUGEN WISSEN (MEMORY CLEAR REPORT)) afgedrukt nadat u de printer hebt ingeschakeld.

- Overzicht van rapporten en lijsten

### Controle 2 Is het geheugen van de printer vol?

Druk de ontvangen faxen die in het printergeheugen zijn opgeslagen af of sla ze op de geheugenkaart en verwijder ze vervolgens uit het printergeheugen en vraag de afzender de faxen opnieuw te verzenden.

- [Document opgeslagen in printergeheugen](#)

### Controle 3 Treedt er een fout op tijdens de ontvangst?

- Controleer of er een bericht wordt weergegeven op het stand-byscherm voor faxen. Controleer de oorzaak wanneer er een bericht wordt weergegeven op het stand-byscherm voor faxen.

- Er wordt een bericht over faxen weergegeven op het LCD-scherm

- Druk het ACT. RAPPORT (ACTIVITY REPORT) af en controleer op fouten.

## ■ Overzicht van rapporten en lijsten

Zie hieronder als een ontvangstfout is opgetreden.

- Er treden vaak fouten op bij het ontvangen van een fax

### Controle 4 Is de telefoonkabel verbonden met de aansluiting voor extern apparaat?

Verbind de telefoonkabel weer met de telefoonaansluiting.

- [De telefoonlijn aansluiten](#)

### Controle 5 Is er papier geplaatst?

Als er geen papier is geplaatst, worden ontvangen faxen opgeslagen in het geheugen van de printer zonder dat ze worden afgedrukt (Geheugenontvangst). Plaats papier en druk daarna op de knop **OK**.

### Controle 6 Is er een ander papierformaat geplaatst dan is opgegeven voor **Paginaformaat (Page size)** bij **Inst. voor faxpapier (FAX paper settings)**?

Als er voor het afdrukken van faxen een ander formaat papier is geplaatst dan is opgegeven bij **Paginaformaat (Page size)**, worden de ontvangen faxen niet afgedrukt, maar opgeslagen in het geheugen van de printer (Geheugenontvangst). Plaats papier van het formaat dat is opgegeven in **Paginaformaat (Page size)** en druk vervolgens op de knop **OK**.

### Controle 7 Is de hoeveelheid resterende inkt voldoende om een fax af te drukken?

Als de resterende hoeveelheid inkt onvoldoende is om af te drukken, worden ontvangen faxen niet afgedrukt, maar opgeslagen in het geheugen van de printer (Geheugenontvangst). Vervang de FINE-cartridge en druk vervolgens de faxen in het geheugen van de printer af.

- [Document opgeslagen in printergeheugen](#)

## ▶▶▶ Opmerking

- Als de printer bezig was met het ontvangen van faxen in de faxmodus, wordt het afdrukken automatisch gestart zodra de FINE-cartridge is vervangen.

### ■ [Een FINE-cartridge vervangen](#)

- Wanneer de printer faxen in zwart-wit ontvangt in het printergeheugen terwijl **AAN (ON)** is geselecteerd voor **Dubbelzijdig (2-sided)** bij **Inst. voor faxpapier (FAX paper settings)**, kunnen de faxen wellicht worden afgedrukt als **UIT (OFF)** wordt geselecteerd.

- U kunt de printer zo instellen dat ontvangen faxen geforceerd worden afgedrukt, zelfs als de inkt op is.

Stel **Afdr. bij geen inkt (Print when no ink)** bij **Autom. afdrukinstell. (Auto print settings)** onder **Faxinstellingen (Fax settings)** in op **Afdrukken (Print)**.

Het kan echter zijn dat de fax deels of in zijn geheel niet wordt afgedrukt omdat de inkt op is.

Bovendien wordt de inhoud van de fax niet opgeslagen in het geheugen van de printer.

Als de inkt al op is, raden wij u aan om **Niet afdrukken (Do not print)** te selecteren voor **Ontvangen docum. (Received documents)** bij **Autom. afdrukinstell. (Auto print settings)** onder **Faxinstellingen (Fax settings)** om de ontvangen fax op te slaan in het geheugen van de printer. Nadat u de FINE-cartridge hebt vervangen en **Afdrukken (Print)** hebt geselecteerd voor **Ontvangen docum. (Received documents)** bij **Autom. afdrukinstell. (Auto print settings)**, wordt de fax die in het geheugen van de printer is opgeslagen, automatisch afgedrukt.



**Controle 8** Is de printer ingesteld op de juiste ontvangstmodus?

Controleer de instellingen voor de ontvangstmodus en pas deze desgewenst aan het type verbinding aan.

■ [De ontvangstmodus instellen](#)

**Controle 9** Is **Faxontv. geweigerd (FAX RX reject)** ingesteld op **AAN (ON)**?

Selecteer **UIT (OFF)** voor **Faxontv. geweigerd (FAX RX reject)** in **Beveiligingsbeheer (Security control)** onder **Faxinstellingen (Fax settings)**.

Raadpleeg Faxontvangst weigeren voor meer informatie.

**Controle 10** Zijn er instellingsitems ingesteld op **Weigeren (Reject)** bij **Weigering beller (Caller rejection)**?

Als u **Weigeren (Reject)** selecteert voor instellingsitems bij **Weigering beller (Caller rejection)** in **Beveiligingsbeheer (Security control)** onder **Faxinstellingen (Fax settings)**, weigert de printer oproepen voor instellingsitems die zijn ingesteld op **Weigeren (Reject)**.

Raadpleeg Oproepen weigeren op basis van nummerherkenning voor meer informatie.

## Problemen met de telefoon

---

- Kan geen nummers kiezen
- Verbinding wordt verbroken tijdens telefoongesprek



## Kan geen nummers kiezen

---



**Controle 1** Is de telefoonkabel correct aangesloten?

Controleer of de telefoonkabel juist is aangesloten.

■ [De telefoonlijn aansluiten](#)

**Controle 2** Is het telefoonlijntype van de printer of het externe apparaat correct ingesteld?

Controleer de instellingen voor het type telefoonlijn en wijzig deze zo nodig.

■ [Het telefoonlijntype instellen](#)



## Verbinding wordt verbroken tijdens telefoongesprek

---



**Controle** Is de telefoonkabel of de telefoon (of een ander randapparaat zoals een externe telefoon, antwoordapparaat of computermodem) correct aangesloten?

Controleer of de telefoonkabel en de telefoon (of een ander apparaat zoals een externe telefoon, antwoordapparaat of modem) correct zijn aangesloten.

■ [De telefoonlijn aansluiten](#)



## Fax ontvangen van slechte kwaliteit

---



**Controle 1** Controleer de scaninstellingen van het faxapparaat van de afzender.

Vraag of de afzender de scaninstellingen van het faxapparaat wil aanpassen.

**Controle 2** Is **ECM RX** ingesteld op **UIT (OFF)**?

Selecteer **AAN (ON)** voor **ECM RX** in **Geav. communicatie (Adv. communication)** bij **Geavanc. faxinstell. (Adv. FAX settings)** onder **Faxinstellingen (Fax settings)**.

Als **ECM RX** is ingeschakeld, verstuurt het faxapparaat van de afzender de fax automatisch opnieuw nadat fouten zijn gecorrigeerd.

■ [Faxinstellingen](#)

**Controle 3** Is het originele document of het scanoppervlak van het faxapparaat van de afzender vuil?

De beeldkwaliteit van de fax wordt vooral bepaald door het faxapparaat van de afzender. Neem contact op met de afzender en vraag of deze wil controleren of het scanoppervlak van het faxapparaat schoon is.

**Controle 4** Is verzenden/ontvangen in de ECM ingeschakeld terwijl de lijn/verbinding slecht is, of is het faxapparaat van de afzender geschikt voor ECM?

- Selecteer **AAN (ON)** voor **ECM RX** in **Geav. communicatie (Adv. communication)** bij **Geavanc. faxinstell. (Adv. FAX settings)** onder **Faxinstellingen (Fax settings)**.

■ [Faxinstellingen](#)

- Neem contact op met de afzender en vraag deze te controleren of de ECM van het faxapparaat is ingeschakeld.

Als het faxapparaat van de afzender of ontvanger niet geschikt is voor ECM, wordt de fax verzonden/ontvangen zonder automatische foutcorrectie.

- Stel een lagere startsnelheid voor ontvangst in via **RX-startsnelheid (RX start speed)** in **Geav. communicatie (Adv. communication)** in **Geavanc. faxinstell. (Adv. FAX settings)** onder **Faxinstellingen (Fax settings)**.

■ [Faxinstellingen](#)

**Controle 5** Hebt u de instellingen voor papier en afdrukkwaliteit gecontroleerd?

■ [Afdrukresultaten zijn niet naar behoren](#)

## **Mechanische problemen**

---

- **De printer wordt niet ingeschakeld**
- **De printer wordt onverwacht of herhaaldelijk uitgeschakeld**
- **Problemen met de USB-verbinding**
- **Kan niet communiceren met de printer via USB**
- **Verkeerde taal weergegeven op het LCD-scherm**



## De printer wordt niet ingeschakeld

---



**Controle 1** Druk op de knop **AAN (ON)**.

**Controle 2** Controleer of de stekker goed is aangesloten op de printer en zet deze vervolgens weer aan.

**Controle 3** Haal de stekker van de printer uit het stopcontact. Wacht ten minste 2 minuten, steek daarna de stekker weer in het stopcontact en zet het apparaat weer aan.

Als het probleem hiermee niet is verholpen, neemt u contact op met het dichtstbijzijnde Canon-servicecentrum om een reparatie aan te vragen.



## De printer wordt onverwacht of herhaaldelijk uitgeschakeld

---



### Controle

Als de printer zodanig is ingesteld dat deze na een bepaalde tijd wordt uitgeschakeld, schakelt u die instelling uit.

Als u de printer zodanig hebt ingesteld dat deze na een bepaalde periode automatisch wordt uitgeschakeld, wordt de stroom aan het einde van die periode automatisch uitgeschakeld.

- De instelling uitschakelen vanuit het bedieningspaneel:

1. Controleer of de printer is ingeschakeld.
2. Druk op de knop **Instellingen (Setup)**, gebruik de knop ◀ ▶ om **ECO-instellingen (ECO settings)** te selecteren en druk daarna op de knop **OK**.

■ [LCD en bedieningspaneel](#)

3. Gebruik de knop ◀ ▶ om **Energiebespaarinst. (EnergySaveSettings)** te selecteren en druk daarna op de knop **OK**.
4. Gebruik de knop ◀ ▶ om **Automatisch uit (Auto power off)** te selecteren en druk daarna op de knop **OK**.
5. Gebruik de knop ◀ ▶ om **UIT (OFF)** te selecteren en druk daarna op de knop **OK**.

De instelling om de printer automatisch af te sluiten, is uitgeschakeld.

- De instelling op de computer uitschakelen:

Gebruik voor Windows Canon IJ Printer Assistant Tool of ScanGear (scannerstuurprogramma) om de instelling uit te schakelen.

Volg de onderstaande procedure om de instelling uit te schakelen via Canon IJ Printer Assistant Tool.

1. Open Canon IJ Printer Assistant Tool.
  - Beschrijving van het tabblad Onderhoud
2. Selecteer **Printer selecteren... (Select Printer...)**, selecteer de printer die u gebruikt uit het keuzemenu en selecteer **OK**.
3. Selecteer **Printer automatisch aan/uit (Auto Power)**.
4. Selecteer **Uitschakelen (Disable)** voor **Printer automatisch uit (Auto Power Off)**.



5. Selecteer **OK**.

6. Selecteer **OK** in het weergegeven scherm.

De instelling om de printer automatisch af te sluiten, is uitgeschakeld.

### »» **Opmerking**

- Raadpleeg onderstaande om de instelling van ScanGear (scannerstuurprogramma) uit te schakelen.

■ Tabblad Scanner

## Problemen met de USB-verbinding

**Q** Afdruk- of scansnelheid is laag/USB Hi-Speed-verbinding werkt niet/Het bericht 'Dit apparaat kan sneller werken (This device can perform faster)' wordt weergegeven (Windows)

**A**

Als uw systeemomgeving Hi-Speed USB niet ondersteunt, werkt de printer op de lagere snelheid van USB 1.1. In dit geval werkt de printer goed, maar kan de afdruk- of scansnelheid afnemen door de lagere communicatiesnelheid.

**Controle** Controleer het volgende om na te gaan of uw systeemomgeving een Hi-Speed USB-verbinding ondersteunt.

- Ondersteunt de USB-poort op uw computer Hi-Speed USB-verbindingen?
- Ondersteunt de USB-kabel of USB-hub Hi-Speed USB-verbindingen?

Gebruik een voor Hi-Speed USB goedgekeurde kabel. Het wordt aanbevolen een USB-kabel van maximaal 3 meter / 10 feet te gebruiken.

- Werkt het Hi-Speed USB-stuurprogramma correct op uw computer?

Zorg dat het nieuwste Hi-Speed USB-stuurprogramma correct werkt, en verkrijg en installeer zo nodig de nieuwste versie van het Hi-Speed USB-stuurprogramma voor uw computer.

### »»» **Belangrijk**

- Neem voor meer informatie contact op met de fabrikant van uw computer, USB-kabel of USB-hub.



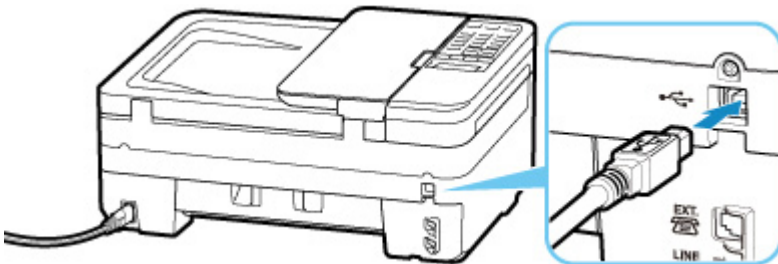
## Kan niet communiceren met de printer via USB



**Controle 1** Zorg dat de printer is ingeschakeld.

**Controle 2** Sluit de USB-kabel goed aan.

Zoals u ziet in de onderstaande afbeelding, bevindt de USB-poort zich aan de achterkant van de printer.



### »»» Belangrijk

- Verbind de 'Type B'-aansluiting met de printer met de zijde met de inkeping naar BOVEN. Raadpleeg de instructiehandleiding van de USB-kabel voor meer informatie.

**Controle 3** Controleer of **Bi-directionele ondersteuning inschakelen (Enable bidirectional support)** is geselecteerd op het tabblad **Poorten (Ports)** van het eigenschappenvenster van het printerstuurprogramma. (Windows)

Als dit niet het geval is, schakelt u bi-directionele ondersteuning in.

- Het instelvenster van het printerstuurprogramma openen



## Verkeerde taal weergegeven op het LCD-scherm

---



Volg de onderstaande aanwijzingen om uw taal te selecteren.

1. Druk op de knop **Instellingen (Setup)** en wacht even.
2. Druk tweemaal op de knop ► en druk daarna op de knop **OK**.
3. Druk driemaal op de knop ► en druk daarna op de knop **OK**.
4. Gebruik de knop ◀► om een taal voor het LCD-scherm te selecteren en druk op de knop **OK**.

De gewenste taal wordt weergegeven op het LCD-scherm.

5. Druk op de knop **Stoppen (Stop)**.

## **Problemen met installeren en downloaden**

---

- **Installatie van MP Drivers mislukt (Windows)**
- **MP Drivers bijwerken in een netwerkomgeving (Windows)**



## Installatie van MP Drivers mislukt (Windows)

---



- **Als de installatie niet wordt gestart wanneer u de installatie-cd-rom plaatst:**

Volg de onderstaande aanwijzingen om de installatie te starten.

### 1. Breng de volgende instellingen aan.

- Klik in Windows 10 op **Start > Verkenner (File Explorer)** en klik vervolgens op **Deze pc (This PC)** in de lijst aan de linkerkant.
- Selecteer in Windows 8.1 het pictogram **Verkenner (Explorer)** op de **taakbalk (Taskbar)** op het **Bureaublad (Desktop)** en selecteer vervolgens **Deze pc (This PC)** in de lijst aan de linkerkant.
- Klik in Windows 7 op **Start** en vervolgens op **Computer**.

### 2. Dubbelklik op het cd-rom-pictogram in het geopende venster.

Als de inhoud van de cd-rom wordt weergegeven, dubbelklikt u op **MSETUP4.EXE**.

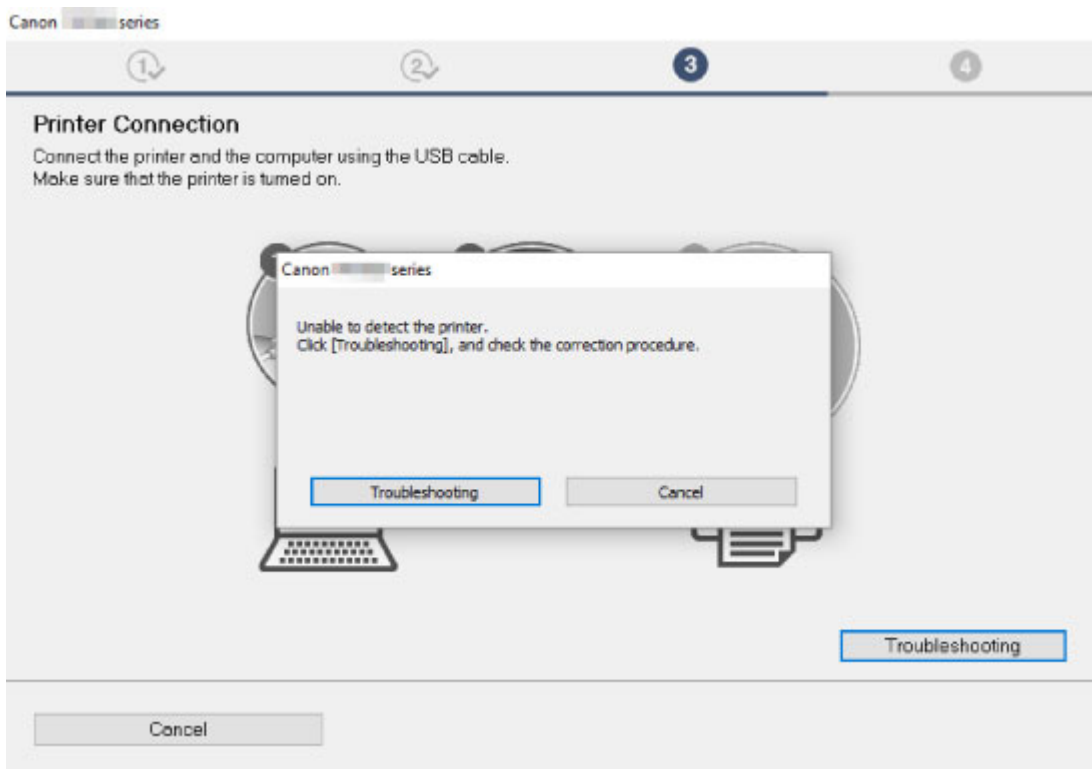
Als u MP Drivers niet kunt installeren met de installatie-cd-rom, installeert u het vanaf de Canon-website.

### »»» Opmerking

- Probeer het volgende als het cd-rom-pictogram niet wordt weergegeven:
  - Verwijder de cd-rom uit de computer en plaats deze opnieuw.
  - Start de computer opnieuw op.

Als het pictogram nog steeds niet wordt weergegeven, plaatst u een andere cd en controleert u of deze wordt weergegeven. Als dit het geval is, is er een probleem met de installatie-cd-rom. Neem contact op met het dichtstbijzijnde Canon-servicecentrum om een reparatie aan te vragen.

- Als u niet voorbij het scherm **Printeraansluiting (Printer Connection)** komt:



■ U komt niet verder dan het scherm [Printeraansluiting](#)

- **Andere gevallen:**

Installeer MP Drivers opnieuw.

Als de MP Drivers niet op de juiste wijze zijn geïnstalleerd, verwijdert u MP Drivers, start u de computer opnieuw op en installeert u MP Drivers opnieuw.

■ Onnodige MP Drivers verwijderen

Installeer MP Drivers opnieuw met de Installatie-cd-rom of vanaf de Canon-website.

### ▶▶▶ **Opmerking**

- Als het installatieprogramma werd beëindigd wegens een Windows-fout, is Windows mogelijk instabiel en kunt u de stuurprogramma's mogelijk niet installeren. Start de computer opnieuw op en installeer de stuurprogramma's opnieuw.



## MP Drivers bijwerken in een netwerkomgeving (Windows)

---



Download de nieuwste versie van MP Drivers.

Download de nieuwste versie van MP Drivers voor uw model op de downloadpagina van de Canon-website.

Verwijder de huidige MP Drivers en volg de installatie-instructies om de nieuwste versie van MP Drivers die u hebt gedownload te installeren. Selecteer **De printer met een Wi-Fi-verbinding gebruiken (Use the printer with Wi-Fi connection)** in het venster voor selectie van de verbindingmethode. De printer wordt automatisch in het netwerk gedetecteerd.

Controleer of de printer is gevonden en installeer MP Drivers volgens de instructies op het scherm.

### ▶▶▶ Opmerking

- Dit is niet van invloed op de netwerkinstellingen op de printer, zodat de printer in het netwerk kan worden gebruikt zonder dat u de instellingen opnieuw configureert.



## Fouten en berichten

---

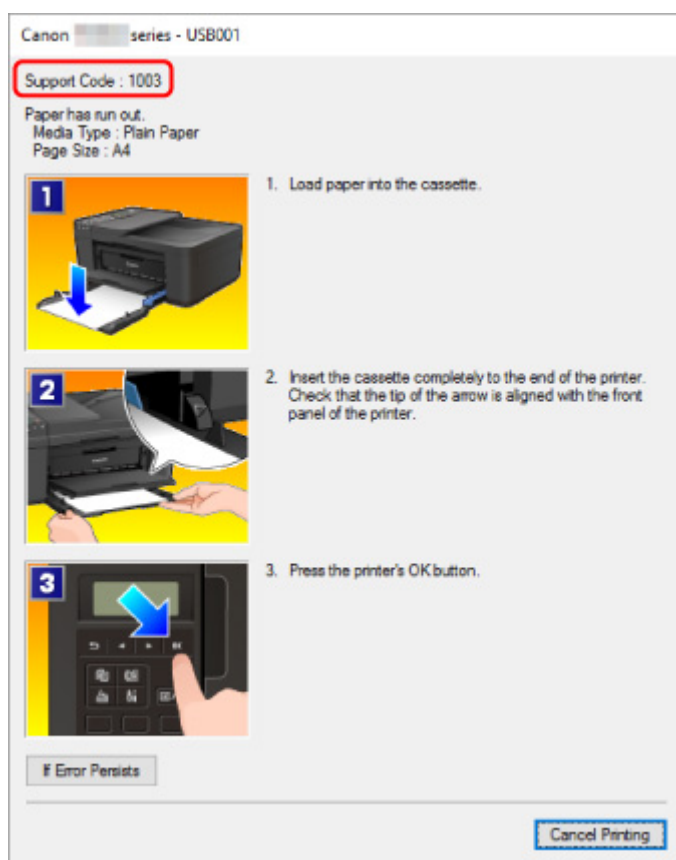
- Er treedt een fout op
- Bericht (ondersteuningscode) wordt weergegeven

## Er treedt een fout op

Als er een fout optreedt tijdens het afdrukken, bijvoorbeeld als het papier op is of is vastgelopen, wordt automatisch een probleemoplossingsbericht weergegeven. Neem de maatregelen die in het bericht worden beschreven.

Als een fout optreedt, wordt er een bericht op de computer of een foutcode op het printerscherm weergegeven. Voor sommige fouten wordt een ondersteuningscode (foutnummer) op het computerscherm weergegeven.

### Als een ondersteuningscode en een bericht worden weergegeven op het computerscherm (Windows):



### Als een ondersteuningscode en een bericht worden weergegeven op het printerscherm (LCD-scherm):

Load paper  
Load paper and pres: 1003

Zie [Lijst met ondersteuningscodes voor fouten](#) voor meer informatie over het oplossen van fouten.

#### »»» Opmerking

- Zie [Bericht \(ondersteuningscode\) wordt weergegeven](#) voor meer informatie over het oplossen van fouten zonder ondersteuningscode.

## Bericht (ondersteuningscode) wordt weergegeven

In dit gedeelte worden enkele fouten en berichten beschreven die kunnen worden weergegeven.

### »»» Opmerking

- Voor sommige fouten wordt een ondersteuningscode (foutnummer) op de computer weergegeven. Zie [Lijst met ondersteuningscodes voor fouten](#) voor meer informatie over fouten met een ondersteuningscode.

Zie hieronder als er een bericht wordt weergegeven op het LCD-scherm.

- [Er wordt een bericht weergegeven op het LCD-scherm](#)

Zie hieronder als er een bericht wordt weergegeven op de computer.

- [Er wordt een fout betreffende het automatisch dubbelzijdig afdrukken weergegeven](#)
- [Er wordt een foutbericht weergegeven over het netsnoer dat wordt losgekoppeld \(Windows\)](#)
- [Schrijffout/Uitvoerfout/Communicatiefout \(Windows\)](#)
- [Andere foutberichten \(Windows\)](#)



### Er wordt een bericht weergegeven op het LCD-scherm



Controleer het bericht en voer de juiste handelingen uit.

- **Papierformaat control. (Check page size) Druk op [OK] (Press [OK])**

Het formaat van het geplaatste papier verschilt van hetgeen in de papierformaatinstelling is opgegeven.

Plaats hetzelfde papierformaat dat is opgegeven bij de instelling voor papierformaat en druk vervolgens op de knop **OK**.

- **Gegevensfout (Data error) Druk op [OK] (Press [OK])**

Er is een stroomstoring opgetreden of het netsnoer is losgekoppeld terwijl de faxen in het printergeheugen zijn opgeslagen.

### »»» Belangrijk

- Als er een stroomstoring optreedt of als u het netsnoer loskoppelt, worden alle faxen in het printergeheugen verwijderd.
- Raadpleeg [De printer loskoppelen](#) voor meer informatie over het loskoppelen van het netsnoer.

Druk op de knop **OK**.

Nadat u op de knop **OK** hebt gedrukt, wordt er een lijst afgedrukt met faxen die uit het printergeheugen zijn verwijderd (RAPPORT OVER GEHEUGEN WISSEN (MEMORY CLEAR REPORT)).

Raadpleeg Overzicht van rapporten en lijsten voor meer informatie.

- **Kan geen verbinding maken met server; probeer het opnieuw (Cannot connect to the server; try again)**

U kunt vanwege een bepaalde communicatiefout geen verbinding met de server maken.

Druk op **OK** om de fout te annuleren en probeer het na enige tijd opnieuw.

## **Er wordt een fout betreffende het automatisch dubbelzijdig afdrucken weergegeven**

---



**Controle** Zie Problemen met automatisch dubbelzijdig afdrucken en voer de juiste handelingen uit.

## **Er wordt een foutbericht weergegeven over het netsnoer dat wordt losgekoppeld (Windows)**

---



Mogelijk is de stekker uit het stopcontact gehaald terwijl de printer nog was ingeschakeld.

Controleer het foutbericht dat op de computer wordt weergegeven en klik op **OK**.

De printer begint met afdrucken.

Zie [De printer loskoppelen](#) als u de stekker uit het stopcontact wilt halen.

### **Belangrijk**

- Als u het netsnoer uit het stopcontact haalt, gaan alle faxen verloren die in het geheugen van de printer zijn opgeslagen.

## **Schrijffout/Uitvoerfout/Communicatiefout (Windows)**

---



**Controle 1** Als het **AAN (ON)**-lampje uit staat, controleert u of de printer is aangesloten en ingeschakeld.

Het **AAN (ON)**-lampje knippert terwijl de printer wordt geïnitieerd. Wacht totdat het **AAN (ON)**-lampje stopt met knipperen en blijft branden.

**Controle 2** Controleer of de printer goed is aangesloten op de computer.

Als u een USB-kabel gebruikt, moet u controleren of deze goed is aangesloten op de printer en de computer. Als de USB-kabel goed is aangesloten, controleert u het volgende:

- Als u een doorschakelapparaat zoals een USB-hub gebruikt, koppelt u dit los, sluit u de printer rechtstreeks aan op de computer en probeert u opnieuw af te drukken. Als het afdrucken normaal wordt gestart, is er een probleem met het doorschakelapparaat. Neem contact op met de leverancier van het doorschakelapparaat.
- Er kan ook een probleem met de USB-kabel zijn. Vervang de USB-kabel en probeer nogmaals af te drukken.

Als u de printer via een LAN gebruikt, controleert u of de printer correct is ingesteld voor gebruik via het netwerk.

### Controle 3 Controleer of MP Drivers correct is geïnstalleerd.

Verwijder de MP Drivers aan de hand van de procedure in Onnodige MP Drivers verwijderen. Installeer ze vervolgens opnieuw vanaf de installatie-cd-rom of de Canon-website.

### Controle 4 Als de printer met een USB-kabel op de computer is aangesloten, controleert u de apparaatstatus vanaf de computer.

Volg de onderstaande procedure om de apparaatstatus te controleren.

1. Selecteer **Configuratiescherf (Control Panel) > Programma's (Programs) > Programma's en onderdelen (Programs and Features)**.

#### **Opmerking**

- Als het scherm **Gebruikersaccountbeheer (User Account Control)** wordt weergegeven, selecteert u **Doorgaan (Continue)**.

2. Dubbelklik op **USB-controllers (Universal Serial Bus controllers)** en op **Ondersteuning voor USB-afdrucken (USB Printing Support)**.

Als het scherm **Ondersteuning voor USB-afdrucken (USB Printing Support Properties)** niet wordt weergegeven, controleert u of de printer goed op de computer is aangesloten.

 **Controle 2** [Controleer of de printer goed is aangesloten op de computer.](#)

3. Klik op het tabblad **Algemeen (General)** en controleer of er een apparaatprobleem is.

Als er een apparaatfout wordt weergegeven, raadpleegt u Windows Help om deze te verhelpen.

## **Andere foutberichten (Windows)**

### 

**Controle** Controleer het volgende als er een foutbericht buiten de printerstatusmonitor wordt weergegeven:

- **Kan niet spoolen wegens onvoldoende schijfruimte (Could not spool successfully due to insufficient disk space)**

Verwijder onnodige bestanden om schijfruimte vrij te maken.

- **Kan niet spoolen wegens onvoldoende geheugen (Could not spool successfully due to insufficient memory)**

Verhoog de beschikbare hoeveelheid geheugen door andere toepassingen te sluiten.

Als u nog steeds niet kunt afdrucken, start u de computer opnieuw op en probeert u nogmaals af te drukken.

- **Kan printerstuurprogramma niet vinden (Printer driver could not be found)**

Verwijder de MP Drivers aan de hand van de procedure in Onnodige MP Drivers verwijderen. Installeer ze vervolgens opnieuw vanaf de installatie-cd-rom of de Canon-website.

- **Afdrukken Toepassingsnaam mislukt (Could not print Application name) - Bestandsnaam**

Probeer nogmaals af te drukken nadat de huidige taak is voltooid.

## Lijst met ondersteuningscodes voor fouten

Als zich een fout voordoet, wordt een ondersteuningscode weergegeven op het LCD-scherm en het computerscherm.

Een 'ondersteuningscode' is een foutnummer dat verschijnt bij een foutbericht.

Als er een fout optreedt, controleert u de ondersteuningscode die wordt weergegeven op het LCD-scherm en het computerscherm en voert u vervolgens de benodigde stappen uit.

### Er wordt een ondersteuningscode weergegeven op het LCD-scherm en het computerscherm

#### • 1000 tot 1ZZZ

[1003](#) [1200](#) [1203](#) [1250](#) [1300](#) [1303](#)

[1304](#) 1309 1310 [1401](#) 1403 [1430](#)

[1485](#) 15A1 15A2 [1682](#) 1684 [1686](#)

[1688](#) [168A](#) 1702 1703 1704 1705

1712 1713 1714 1715 1871 [1890](#)

#### • 2000 tot 2ZZZ

[2110](#) 2120 2700 2801 2802 2803

[2900](#) [2901](#)

#### • 3000 tot 3ZZZ

3402 3403 3404 3405 3406 3407

340D 340E 3410 3411 3412 3413

3434 3435 3436 3437 3438 3439

3440 3441 3446 3447

#### • 4000 tot 4ZZZ

4100 [4103](#) 495A

#### • 5000 tot 5ZZZ

[5011](#) [5012](#) 5040 5050 [5100](#) [5200](#)

5205 5206 [5B02](#) 5B03 5B04 5B05

5B12 5B13 5B14 5B15

• **6000 tot 6ZZZ**

[6000](#) 6500 6800 6801 6900 6901

6902 6910 6911 6930 6931 6932

6933 6936 6937 6938 6939 693A

6940 6941 6942 6943 6944 6945

6946 6D01

• **7000 tot 7ZZZ**

7500 7600 7700 7800

• **9000 tot 9ZZZ**

9500

Voor ondersteuningscodes voor papierstoringen raadpleeg u ook [Lijst met ondersteuningscodes voor fouten \(papierstoringen\)](#).



## Lijst met ondersteuningscodes voor fouten (papierstoringen)

---

Als het papier is vastgelopen, verwijdert u dit aan de hand van de juiste procedure hieronder.

- Als u het vastgelopen papier ziet in de papieruitvoersleuf:
  - [1300](#)
- Als u het vastgelopen papier ziet in de papieruitvoersleuf:
  - Als het papier dat wordt ingevoerd vanuit de cassette, vast loopt:
    - [1303](#)
  - Als het papier is vastgelopen tijdens automatisch dubbelzijdig afdrukken:
    - [1304](#)
- Als het document is vastgelopen in de ADF:
  - 2801
- Als het papier scheurt en u het niet uit de papieruitvoersleuf kunt verwijderen of als het papier is vastgelopen aan de binnenkant van de printer:
  - [Er is papier vastgelopen in de printer](#)
- Andere gevallen dan de bovenstaande:
  - Andere gevallen

## Oorzaak

Papier is vastgelopen in de papieruitvoersleuf.

## Wat te doen

Als u het vastgelopen papier ziet in de papieruitvoersleuf, verwijdert u het papier aan de hand van de volgende procedure.

### »» Belangrijk

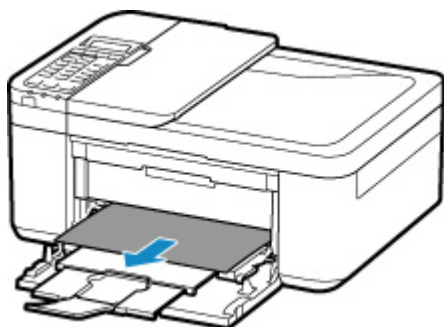
- De printer mag niet worden uitgeschakeld tijdens het verzenden of ontvangen van een fax of als de ontvangen of niet-verzonden fax in het printergeheugen is opgeslagen.

Zet de printer uit nadat u hebt gecontroleerd of het verzenden of ontvangen van alle faxen is voltooid. Trek de stekker er niet uit wanneer u de printer uitschakelt.

Als u het netsnoer uit het stopcontact haalt, gaan alle faxen verloren die in het geheugen van de printer zijn opgeslagen.

### 1. Trek het papier er langzaam uit.

Houd het papier met beide handen vast en trek het er langzaam uit zodat het niet scheurt.



### »» Opmerking

- Als u het papier niet kunt verwijderen, zet u de printer uit zonder met kracht te trekken. Het papier wordt dan mogelijk automatisch uitgevoerd.
- Als het papier vastloopt tijdens het afdrukken en u moet de printer uitschakelen om het te verwijderen, drukt u op de **Stoppen (Stop)**-knop om het afdrukken te onderbreken voordat u de printer uitzet.
- Als het papier scheurt en u het vastgelopen papier niet uit de papieruitvoersleuf kunt verwijderen, verwijdert u het papier vanuit de binnenkant van de printer.

■ [Er is papier vastgelopen in de printer](#)

- Als u het papier niet uit de papieruitvoersleuf of de binnenkant van de printer kunt trekken, moet u proberen het papier vanaf de achterkant van de printer te trekken.

■ [Vastgelopen papier vanaf de achterkant verwijderen](#)

## 2. Plaats het papier opnieuw en druk op de **OK**-knop van de printer.

De printer hervat het afdrukken. Druk de pagina die u aan het afdrukken was opnieuw af als deze niet correct is afgedrukt vanwege de papierstoring.

Als u de printer in stap 1 hebt uitgeschakeld, worden de naar de printer gestuurde afdrukgegevens gewist. Druk opnieuw af.

### »» **Opmerking**

- Wanneer u het papier opnieuw plaatst, zorgt u dat u geschikt papier gebruikt en het papier correct plaatst.
- We raden aan om documenten met foto's of afbeeldingen af te drukken op een ander formaat dan A5. A5-papier kan omkrullen en vastlopen als het uit de printer komt.

Als de bovenstaande maatregelen het probleem niet verhelpen, neemt u contact op met het dichtstbijzijnde Canon-servicecentrum om een reparatie aan te vragen.

## Oorzaak

Papier is vastgelopen in de transporteenheid.

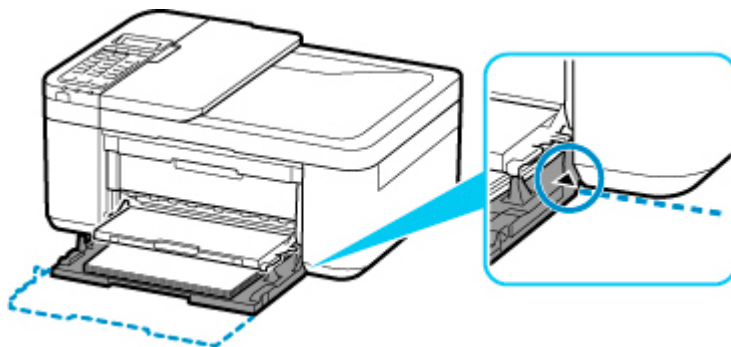
## Wat te doen

### 1. Verwijder vastgelopen papier.

- Als het papier is vastgelopen bij de papieruitvoersleuf:
  - [1300](#)
- Als het papier is vastgelopen aan de binnenkant van de printer:
  - [Er is papier vastgelopen in de printer](#)
- Als bovenstaande niet van toepassing is, moet u [Vastgelopen papier vanaf de achterkant verwijderen](#) raadplegen om de achterklep te openen en het papier te verwijderen.

### 2. Plaats papier correct in de cassette.

Pak bij het terugduwen van de cassette de schuifjes aan beide kanten van de voorklep vast en duw de cassette terug totdat de pijl (▶) op de voorklep samenvalt met de rand van de printer.



- [Papier plaatsen](#)

### 3. Voer het afdrukken of kopiëren opnieuw uit.

## Oorzaak

Papier is vastgelopen tijdens automatisch dubbelzijdig afdrukken.

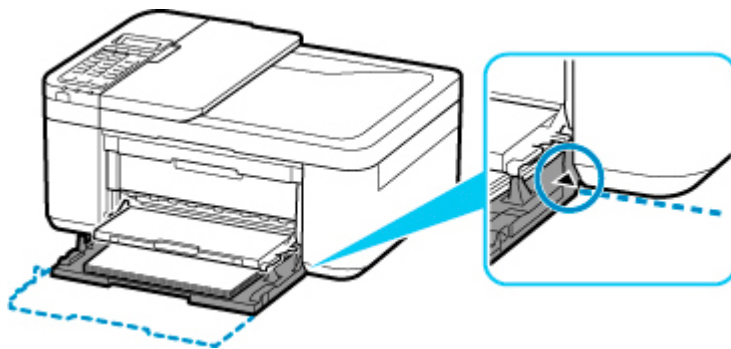
## Wat te doen

### 1. Verwijder vastgelopen papier.

- Als het papier is vastgelopen bij de papieruitvoersleuf:
  - [1300](#)
- Als het papier is vastgelopen aan de binnenkant van de printer:
  - [Er is papier vastgelopen in de printer](#)
- Als bovenstaande niet van toepassing is, moet u [Vastgelopen papier vanaf de achterkant verwijderen](#) raadplegen om de achterklep te openen en het papier te verwijderen.

### 2. Plaats papier correct in de cassette.

Pak bij het terugduwen van de cassette de schuifjes aan beide kanten van de voorklep vast en duw de cassette terug totdat de pijl (▶) op de voorklep samenvalt met de rand van de printer.



- [Papier plaatsen](#)

### 3. Voer het afdrukken of kopiëren opnieuw uit.

## Er is papier vastgelopen in de printer

Als het vastgelopen papier scheurt en u het papier niet kunt verwijderen uit de papieruitvoersleuf of de transporteenheid, of als het vastgelopen papier in de printer blijft zitten, verwijdert u het papier aan de hand van onderstaande procedure.

### »»» Belangrijk

- De printer mag niet worden uitgeschakeld tijdens het verzenden of ontvangen van een fax of als de ontvangen of niet-verzonden fax in het printergeheugen is opgeslagen.

Zet de printer uit nadat u hebt gecontroleerd of het verzenden of ontvangen van alle faxen is voltooid. Trek de stekker er niet uit wanneer u de printer uitschakelt.

Als u het netsnoer uit het stopcontact haalt, gaan alle faxen verloren die in het geheugen van de printer zijn opgeslagen.

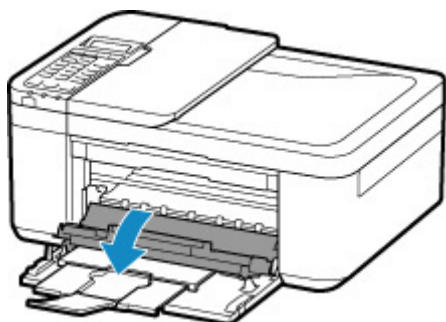
### »»» Opmerking

- Als het papier vastloopt tijdens het afdrukken en u moet de printer uitschakelen om het te verwijderen, drukt u op de **Stoppen (Stop)**-knop om het afdrukken te onderbreken voordat u de printer uitzet.

1. Schakel de printer uit en trek de stekker uit het stopcontact.

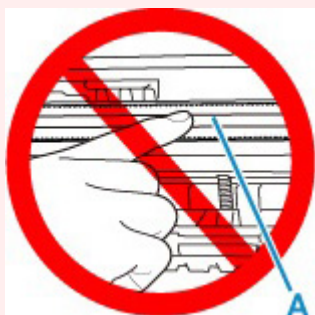
2. Open de papieruitvoerklap.

Verwijder het eventueel aanwezige papier uit de cassette.



### »»» Belangrijk

- Raak de transparante film (A) niet aan.

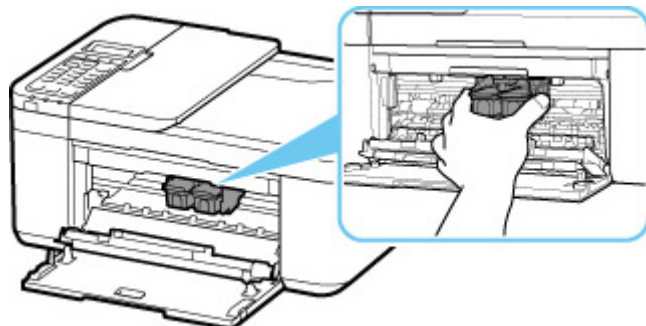


Als dit onderdeel vuil of bekrast raakt doordat u het met papier of uw hand aanraakt, kan dat de printer beschadigen.

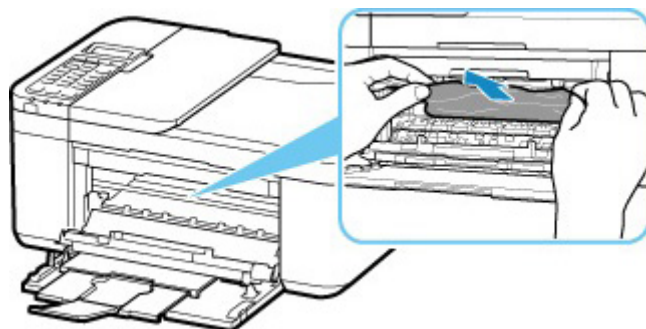
**3. Controleer of het vastgelopen papier zich niet onder de FINE-cartridgehouder bevindt.**

Als het vastgelopen papier zich onder de FINE-cartridgehouder bevindt, schuift u de FINE-cartridgehouder helemaal naar rechts of naar links, zodat u het papier gemakkelijker kunt verwijderen.

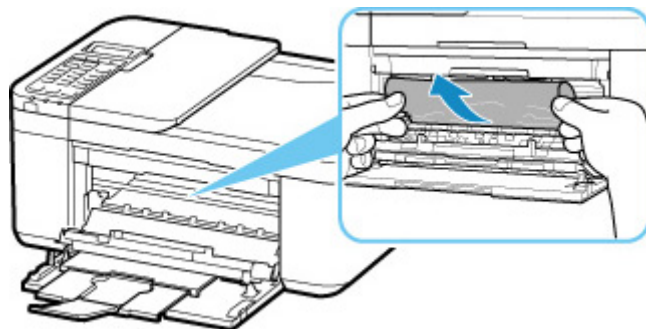
Wanneer u de FINE-cartridgehouder verschuift, houdt u de bovenkant van de FINE-cartridgehouder vast en schuift u deze langzaam helemaal naar rechts of naar links.



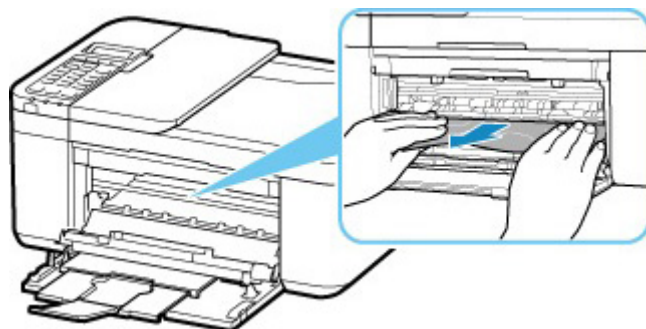
**4. Houd het vastgelopen papier goed vast met beide handen.**



Als het papier is opgerold, trekt u het eruit.



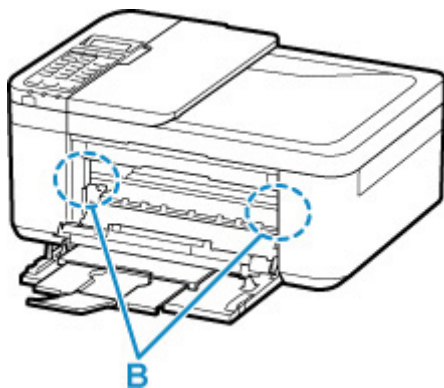
**5. Trek het papier er langzaam uit, zodat dit niet scheurt.**



## 6. Controleer of al het vastgelopen papier is verwijderd.

Als het papier scheurt wanneer u het naar buiten trekt, kan er wat papier in de printer blijven zitten. Controleer het volgende en verwijder eventueel achtergebleven papier uit de printer.

- Is er papier achtergebleven onder de FINE-cartridgehouder?
- Zitten er nog kleine stukjes papier in de printer?
- Zit er nog papier in de lege ruimtes links en rechts (B) van de printer?



## 7. Sluit de papieruitvoerklap.

## 8. Steek de stekker van de printer weer in het stopcontact en zet de printer weer aan.

Alle taken in de afdrukwachtrij worden geannuleerd. Druk opnieuw af.

### ▶▶▶ Opmerking

- Wanneer u het papier opnieuw plaatst, zorgt u dat u geschikt papier gebruikt en het papier correct plaatst. Als er een bericht over een papierstoring verschijnt op het LCD-scherm van de printer of computer wanneer u het afdrukken hervat nadat u alle vastgelopen papier hebt verwijderd, zit er mogelijk nog wat papier in de printer. Controleer opnieuw of er nog stukjes papier in de printer zitten.

Als de bovenstaande maatregelen het probleem niet verhelpen, neemt u contact op met het dichtstbijzijnde Canon-servicecentrum om een reparatie aan te vragen.



## Vastgelopen papier vanaf de achterkant verwijderen

### »»» Belangrijk

- De printer mag niet worden uitgeschakeld tijdens het verzenden of ontvangen van een fax of als de ontvangen of niet-verzonden fax in het printergeheugen is opgeslagen.

Zet de printer uit nadat u hebt gecontroleerd of het verzenden of ontvangen van alle faxen is voltooid. Trek de stekker er niet uit wanneer u de printer uitschakelt.

Als u het netsnoer uit het stopcontact haalt, gaan alle faxen verloren die in het geheugen van de printer zijn opgeslagen.

### »»» Opmerking

- Als het papier vastloopt tijdens het afdrukken en u moet de printer uitschakelen om het te verwijderen, drukt u op de knop **Stoppen (Stop)** om het afdrukken te onderbreken voordat u de printer uitzet.

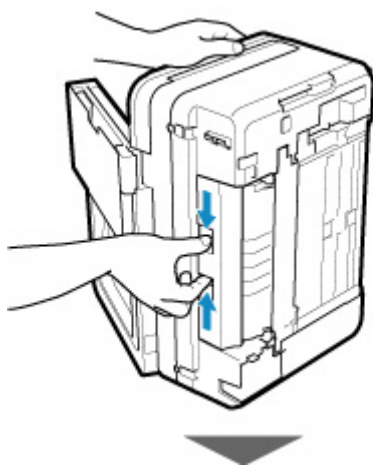
1. Schakel de printer uit en trek de stekker uit het stopcontact.
2. Trek het verlengstuk van de uitvoerlade en de papieruitvoersteun uit en sluit de voorklep.
3. Open de documentklep.  
Sluit de documentlade als deze is geopend.
4. Zet de printer rechtop met de rechterkant van de voorklep omlaag.

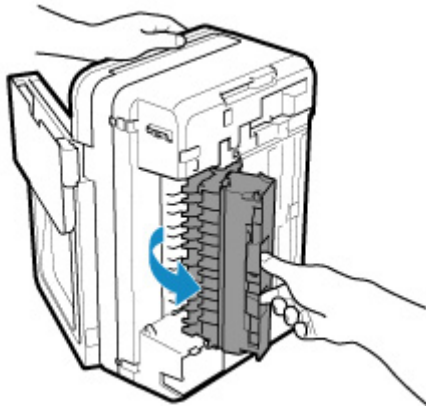
### »»» Belangrijk

- Zet de printer op een breed en plat oppervlak, zoals een bureau.
- Wanneer u de printer rechtop zet, houdt u de printer stevig vast en zorgt u dat deze geen hard voorwerp raakt.

5. Open de transporteenheidklep.

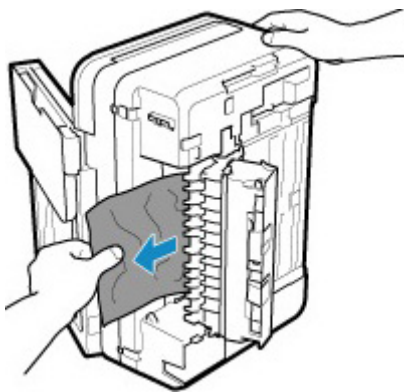
Wanneer u de transporteenheidklep opent, ondersteunt u de printer met uw hand, zodat deze niet valt.





**6. Trek het papier er langzaam uit.**

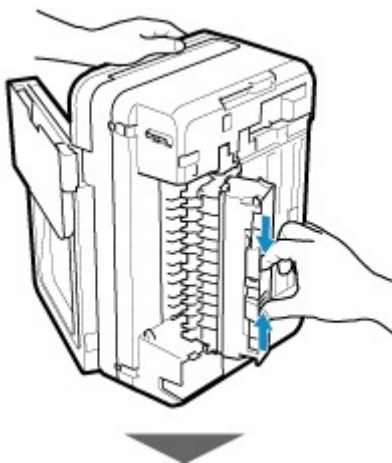
Wanneer u vastgelopen papier verwijdert, ondersteunt u de printer met uw hand, zodat deze niet valt.

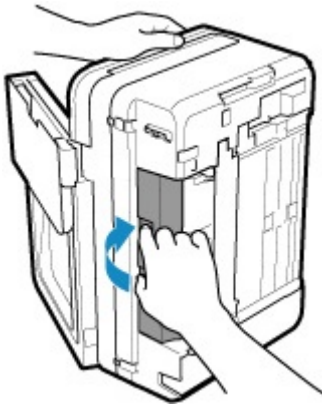


**»»» Opmerking**

- Als het papier is opgerold en moeilijk kan worden verwijderd, pakt u de randen van het papier beet en verwijdert u het vastgelopen papier.

**7. Sluit de transporteenheidklep.**





### ►► Opmerking

- Nadat u de transporteenheidklep hebt gesloten, plaatst u de printer direct terug in de oorspronkelijke positie.

**8.** Steek de stekker van de printer weer in het stopcontact en zet de printer weer aan.

Als de bovenstaande maatregelen het probleem niet verhelpen, neemt u contact op met het dichtstbijzijnde Canon-servicecentrum om een reparatie aan te vragen.

## Oorzaak


Het papier in de printer is op of het papier wordt niet ingevoerd.

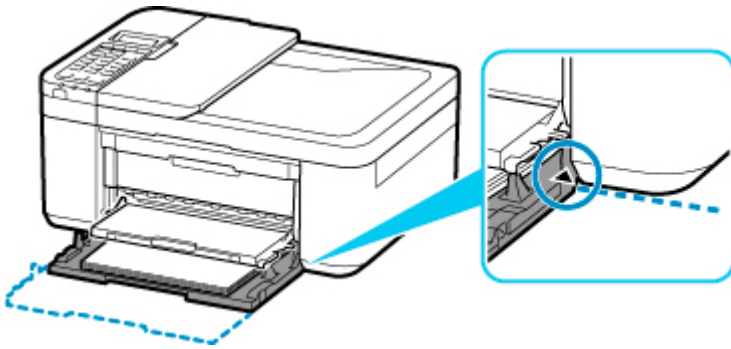
## Wat te doen

Sluit de papieruitvoerlade, trek de cassette uit en plaats het papier.

### ■ [Papier plaatsen](#)

Wanneer u het papier plaatst, plaatst u de papierstapel zodanig dat de achterste rand het uiteinde van de cassette raakt.

Nadat u het papier hebt geplaatst, duwt u de cassette zodanig dat de markering  op de cassette is uitgelijnd met de voorkant, zoals in de onderstaande afbeelding.



Open de papieruitvoerlade en druk op de knop **OK** op de printer.

### ▶▶▶ **Opmerking**

- Druk op de knop **Stoppen (Stop)** op de printer als u het afdrucken wilt annuleren.

## 1200

---

### Oorzaak

Papieruitvoerklap is open.

### Wat te doen

Sluit de papieruitvoerklap en wacht een ogenblik.

Sluit de klap niet terwijl u een FINE-cartridge vervangt.

### Oorzaak

De papieruitvoerklap is geopend tijdens het afdrukken.

### Wat te doen

Als er papier is achtergebleven in de printer, trekt u het papier langzaam met beide handen naar buiten en sluit u de papieruitvoerklap.

Druk op de knop **OK** op de printer om de fout op te lossen.

De printer voert één leeg vel papier uit en het afdrukken wordt hervat vanaf het volgende vel papier.

De printer drukt de pagina die werd afgedrukt toen de papieruitvoerklap werd geopend, niet opnieuw af. Probeer opnieuw af te drukken.

### »» Belangrijk

- Open of sluit de klap niet tijdens het afdrukken, aangezien de printer hierdoor kan beschadigen.

**1250**

---

**Oorzaak**

Papieruitvoerlade is gesloten.

**Wat te doen**

Open de papieruitvoerlade om het afdrukken te hervatten.

### Oorzaak

FINE-cartridge is niet geïnstalleerd.

### Wat te doen

Plaats hier de FINE-cartridge.

Als de fout zich blijft voordoen, is de FINE-cartridge mogelijk beschadigd. Neem contact op met het dichtstbijzijnde Canon-servicecentrum om een reparatie aan te vragen.

### »» Belangrijk

- Als u het netsnoer uit het stopcontact haalt, gaan alle faxen verloren die in het geheugen van de printer zijn opgeslagen.



### Oorzaak

FINE-cartridge wordt niet herkend.

### Wat te doen

Verwijder de FINE-cartridge en installeer deze opnieuw.

Als de fout zich blijft voordoen, is de FINE-cartridge mogelijk beschadigd. Vervang de FINE-cartridge door een nieuwe.

Als het probleem hiermee nog steeds niet is verholpen, neemt u contact op met het dichtstbijzijnde Canon-servicecentrum om een reparatie aan te vragen.

### »» Belangrijk

- Als u het netsnoer uit het stopcontact haalt, gaan alle faxen verloren die in het geheugen van de printer zijn opgeslagen.

## 1485

---

### Oorzaak

De juiste inktcartridge is niet geïnstalleerd.

### Wat te doen

Het afdrucken kan niet worden uitgevoerd omdat de inktcartridge niet compatibel is met deze printer.

Installeer de juiste inktcartridge.

Als u het afdrucken wilt annuleren, drukt u op de knop **Stoppen (Stop)** op de printer.

### Oorzaak

FINE-cartridge wordt niet herkend.

### Wat te doen

Vervang de FINE-cartridge.

Als de fout zich blijft voordoen, is de FINE-cartridge mogelijk beschadigd. Neem contact op met het dichtstbijzijnde Canon-servicecentrum om een reparatie aan te vragen.

### »» Belangrijk

- Als u het netsnoer uit het stopcontact haalt, gaan alle faxen verloren die in het geheugen van de printer zijn opgeslagen.

### Oorzaak

De inkt is wellicht op.

### Wat te doen

De functie voor het bepalen van de resterende inktvoorraad wordt uitgeschakeld aangezien de inktvoorraad niet correct kan worden bepaald.

Als u wilt doorgaan met afdrucken zonder deze functie, drukt u minstens 5 seconden op de knop **Stoppen (Stop)** op de printer.

Voor de beste kwaliteit beveelt Canon het gebruik van nieuwe, originele Canon-cartridges aan.

Canon is niet aansprakelijk voor een slechte werking of problemen veroorzaakt door het voortzetten van het afdrucken met een lege inkttank.

### Oorzaak

De inkt is op.

### Wat te doen

Vervang de inktpatroon en sluit de papieruitvoerklap.

Als er wordt afgedrukt en u wilt doorgaan met afdrukken, drukt u minstens 5 seconden op de knop **Stoppen (Stop)** op de printer terwijl de inktcartridge is geïnstalleerd. Het afdrukken kan worden voortgezet terwijl de inkt op is.

De functie voor het bepalen van de resterende inktvoorraad wordt uitgeschakeld.

Vervang de lege inktcartridge direct na het afdrukken. De afdrukkwaliteit is niet voldoende als u de printer blijft gebruiken wanneer de inkt op is.

## 168A

### Oorzaak

De FINE-cartridge is mogelijk niet correct geplaatst of de FINE-cartridge is niet geschikt voor deze printer.

### Wat te doen

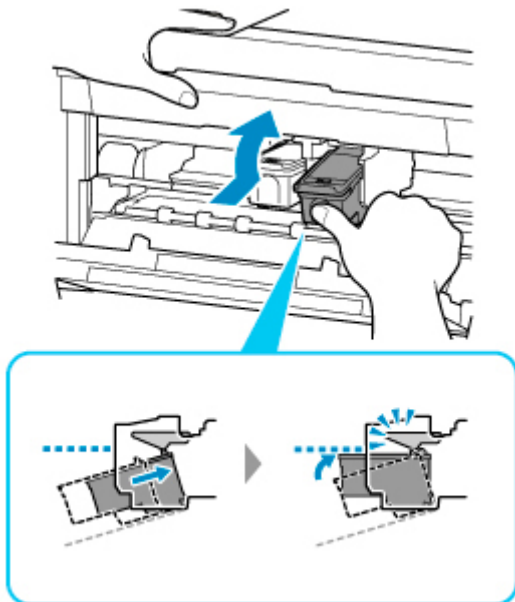
Trek het verlengstuk van de uitvoerlade en de papieruitvoersteun uit, open de papieruitvoerklep en verwijder de FINE-cartridges.

Controleer of de FINE-cartridges die u wilt installeren, compatibel zijn met de printer.

Plaats daarna de FINE-cartridges opnieuw.

#### ■ [Een FINE-cartridge vervangen](#)

Duw de FINE-cartridge omhoog tot deze vastklikt.



Sluit de papieruitvoerklep na de installatie.

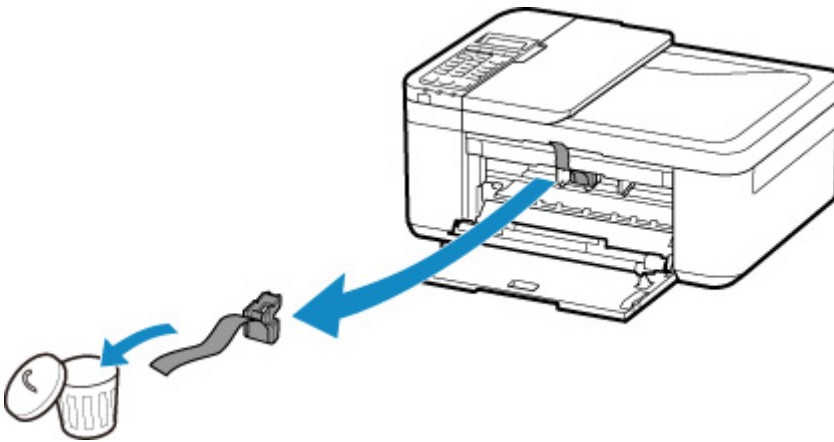
**Oorzaak**

Beschermend materiaal of tape is mogelijk nog steeds bevestigd aan de FINE-cartridgehouder.

**Wat te doen**

Open de papieruitvoerklap en controleer of het beschermende materiaal of de tape niet meer bevestigd is aan de FINE-cartridgehouder.

Als er nog beschermend materiaal of tape is bevestigd, verwijdert u het en sluit u daarna de papieruitvoerklap.



Als het probleem hiermee niet is verholpen, neemt u contact op met het dichtstbijzijnde Canon-servicecentrum om een reparatie aan te vragen.

## Oorzaak

De papierinstellingen voor afdrukken of kopiëren komen niet overeen met de papiergegevens voor de cassette die op de printer zijn ingesteld.

### Opmerking

- Klik hieronder voor meer informatie over het juiste verband tussen de papierinstellingen in het printerstuurprogramma en op het LCD-scherm.
  - Papierinstellingen in het printerstuurprogramma en op de printer (mediumtype) (Windows)
  - Papierinstellingen in het printerstuurprogramma en op de printer (papierformaat) (Windows)
- Voor kopiëren geeft u de papierinstellingen voor kopiëren op in overeenstemming met de papiergegevens van de cassette die op de printer zijn ingesteld.
- Klik hieronder voor informatie over de papiergegevens van de cassette die zijn ingesteld op de printer.
  - [Papierinstellingen](#)

Als de papierinstellingen voor afdrukken of kopiëren niet overeenkomen met de papiergegevens voor de cassette die zijn ingesteld op de printer, zoals u hieronder ziet, wordt een bericht weergegeven op het LCD-scherm.

- Papierinstellingen opgegeven in het printerstuurprogramma:
  - Papierformaat: A5
  - Mediumtype: gewoon papier
- Papiergegevens van de cassette die zijn ingesteld op de printer:
  - Papierformaat: A4
  - Mediumtype: gewoon papier

```
The size/type of lo 2110
[OK]Select option
```

## Wat te doen

Druk op de knop **OK** op de printer om het onderstaande scherm weer te geven.

```
Select option
Use cass. settings ▶
```

Selecteer de juiste actie.

### Opmerking

- Mogelijk worden niet alle onderstaande opties weergegeven, afhankelijk van de instellingen.

#### Cass.instell. gebr. (Use cass. settings)

Selecteer deze optie als u wilt afdrukken of kopiëren op het papier in de cassette zonder de papierinstellingen te wijzigen.



Als de papierinstelling voor afdrucken of kopiëren bijvoorbeeld A5 is en de papiergegevens voor de cassette is ingesteld op A4, wordt de instelling A5 gebruikt om af te drukken of te kopiëren op het papier in de cassette.

### **Vervang het papier (Replace the paper)**

Selecteer deze optie als u wilt afdrucken nadat u het papier in de cassette hebt vervangen.

Als de papierinstelling voor afdrucken of kopiëren bijvoorbeeld A5 is en de papiergegevens voor de cassette is ingesteld op A4, wijzigt u het papier in de cassette in A5-papier en gaat u verder met afdrucken of kopiëren.

Wanneer u de cassette hebt geplaatst nadat het papier is gewijzigd, wordt het scherm voor het instellen van papiergegevens voor de cassette weergegeven. Stel papiergegevens voor het papier in de cassette in.

### **»» Opmerking**

- Als u niet weet welke papiergegevens u moet instellen, drukt u op de knop **Terug (Back)**. Het vorige scherm verschijnt, waarop het papierformaat en het mediumtype worden weergegeven. Controleer de papierinstellingen en stel ze in als de papiergegevens voor de cassette.
- Klik hieronder voor meer informatie over het juiste verband tussen de papierinstellingen in het printerstuurprogramma en op het LCD-scherm.
  - Papierinstellingen in het printerstuurprogramma en op de printer (mediumtype) (Windows)
  - Papierinstellingen in het printerstuurprogramma en op de printer (papierformaat) (Windows)

### **Annuleren (Cancel)**

Hiermee annuleert u het afdrucken.

Selecteer deze optie als u de papierinstellingen voor afdrucken of kopiëren wilt wijzigen. Wijzig de papierinstellingen en probeer opnieuw af te drukken.

### **»» Opmerking**

- Als u het bericht dat onjuist afdrucken voorkomt niet wilt weergeven, wijzigt u de instelling zoals hieronder wordt beschreven. Wanneer u het bericht wist, gebruikt de printer de papierinstellingen om af te drukken of te kopiëren op het papier in de cassette, ongeacht of het papier overeenkomt met deze instellingen.
  - De instelling voor weergave van het bericht bij afdrucken of kopiëren wijzigen met het bedieningspaneel van de printer:
    - [Invoerinstellingen](#)
  - De instelling voor berichtenweergave wijzigen tijdens het afdrucken met het printerstuurprogramma:
    - De bedieningsmodus van de Printer aanpassen (Windows)
    - [De bedieningsmodus van de Printer aanpassen](#) (macOS)

### Oorzaak

Het uitlijningsblad voor de printkop kan niet worden gescand.

### Wat te doen

Druk op de knop **OK** op de printer en controleer het volgende.

- Controleer of het uitlijningsblad voor de printkop correct en in de juiste richting op de plaat is geplaatst.
- Controleer of de plaat en het uitlijningsblad niet vuil zijn.
- Zorg dat het geplaatste papier juist is.

Voor uitlijning van de printkop plaatst u één vel normaal papier van A4- of Letter-formaat.

- Zorg dat de spuitopening van de printkop niet verstopt is.

Controleer de staat van de printkop door het controleraster voor de spuitopeningen af te drukken.

Begin nadat u de bovenstaande punten hebt gecontroleerd, opnieuw met automatische uitlijning van de printkop vanaf het begin.

Als het probleem nog steeds niet is verholpen, voert u een handmatige uitlijning van de printkop uit.



## Oorzaak

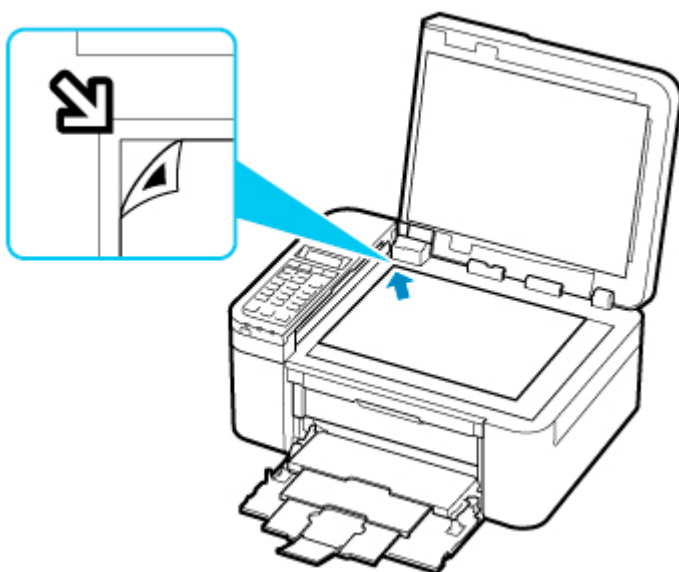
Het uitlijningsraster voor de printkop is afgedrukt en de printer is gereed om het blad te scannen.

## Wat te doen

Scan het afgedrukte uitlijningsraster.

1. Plaats het uitlijningsblad voor de printkop op de plaat.

Plaats de bedrukte zijde omlaag en lijn de markering  in de linkerbovenhoek van het blad uit met de positiemarkering .



2. Sluit de documentklep voorzichtig en druk op de knop **Zwart (Black)** of **Kleur (Color)** op de printer.

De printer scant het uitlijningsblad en past de positie van de printkop automatisch aan.

## 4103

---

### Oorzaak

Kan niet automatisch dubbelzijdig afdrukken met de huidige afdrুকinstellingen.

### Wat te doen

Druk op de knop **Stoppen (Stop)** op de printer om het afdrukken te annuleren.

Wijzig vervolgens de afdrুকinstellingen en probeer opnieuw af te drukken.

## 5011

---

### Oorzaak

Er is een printerfout opgetreden.

### Wat te doen

Schakel de printer uit en trek de stekker uit het stopcontact.

Sluit de printer opnieuw aan zet schakel hem weer in.

Als het probleem hiermee niet is verholpen, neemt u contact op met het dichtstbijzijnde Canon-servicecentrum om een reparatie aan te vragen.

### »» Belangrijk

- Als u het netsnoer uit het stopcontact haalt, gaan alle faxen verloren die in het geheugen van de printer zijn opgeslagen.

## 5012

---

### Oorzaak

Er is een printerfout opgetreden.

### Wat te doen

Schakel de printer uit en trek de stekker uit het stopcontact.

Sluit de printer opnieuw aan zet schakel hem weer in.

Als het probleem hiermee niet is verholpen, neemt u contact op met het dichtstbijzijnde Canon-servicecentrum om een reparatie aan te vragen.

### »» Belangrijk

- Als u het netsnoer uit het stopcontact haalt, gaan alle faxen verloren die in het geheugen van de printer zijn opgeslagen.

### Oorzaak

Er is een printerfout opgetreden.

### Wat te doen

Annuleer het afdrukken en schakel de printer uit.

Controleer het volgende:

- Controleer of de beweging van de FINE-cartridgehouder niet wordt belemmerd door een stabilisator, vastgelopen papier enz.  
Verwijder een eventuele belemmering.
- Zorg dat de FINE-cartridges correct zijn geïnstalleerd.  
Duw de FINE-cartridge omhoog tot deze vastklikt.

Zet de printer weer aan.

Als het probleem hiermee niet is verholpen, neemt u contact op met het dichtstbijzijnde Canon-servicecentrum om een reparatie aan te vragen.

### »» Belangrijk

- Als u een belemmering van de beweging van de FINE-cartridgehouder verhelpt, moet u erop letten dat u de transparante film (A) niet aanraakt.



Als dit onderdeel vuil of bekrast raakt doordat u het met papier of uw hand aanraakt, kan dat de printer beschadigen.

- Als u het netsnoer uit het stopcontact haalt, gaan alle faxen verloren die in het geheugen van de printer zijn opgeslagen.

## 5200

---

### Oorzaak

Er is een printerfout opgetreden.

### Wat te doen

Schakel de printer uit en trek de stekker uit het stopcontact.

Sluit de printer opnieuw aan zet schakel hem weer in.

Als het probleem hiermee niet is verholpen, neemt u contact op met het dichtstbijzijnde Canon-servicecentrum om een reparatie aan te vragen.

### »» Belangrijk

- Als u het netsnoer uit het stopcontact haalt, gaan alle faxen verloren die in het geheugen van de printer zijn opgeslagen.



## 5B02

---

### Oorzaak

Er is een printerfout opgetreden.

### Wat te doen

Neem contact op met het dichtstbijzijnde Canon-servicecentrum om een reparatie aan te vragen.

### »» Belangrijk

- Als u het netsnoer uit het stopcontact haalt, gaan alle faxen verloren die in het geheugen van de printer zijn opgeslagen.

### »» Opmerking

- Bij waarschuwingen of fouten als gevolg van weinig inkt kan de printer niet afdrucken of scannen.

## 6000

---

### Oorzaak

Er is een printerfout opgetreden.

### Wat te doen

Als het papier is vastgelopen, verwijdert u het, afhankelijk van de locatie en de oorzaak.

- [Lijst met ondersteuningscodes voor fouten \(papierstoringen\)](#)

Schakel de printer uit en trek de stekker uit het stopcontact.

Sluit de printer opnieuw aan zet schakel hem weer in.

Als het probleem hiermee niet is verholpen, neemt u contact op met het dichtstbijzijnde Canon-servicecentrum om een reparatie aan te vragen.

### »» Belangrijk

- Als u het netsnoer uit het stopcontact haalt, gaan alle faxen verloren die in het geheugen van de printer zijn opgeslagen.