

Gebruikershandleiding

Auteursrecht

Niets uit deze uitgave mag worden verveelvoudigd, opgeslagen in een geautomatiseerd gegevensbestand of in enige vorm of op enige wijze, hetzij elektronisch, mechanisch, door fotokopieën, opnamen of op enige andere manier, zonder voorafgaande schriftelijke toestemming van Seiko Epson Corporation. Alle patentaansprakelijkheid met betrekking tot het gebruik van de informatie in dit document wordt afgewezen. Evenmin wordt enige aansprakelijkheid aanvaard voor schade, voortvloeiende uit het gebruik van de informatie in dit document. De hierin beschreven informatie is alleen bedoeld voor gebruik bij dit Epson-product. Epson is niet verantwoordelijk voor het gebruik van deze informatie bij andere producten.

Seiko Epson Corporation noch zijn filialen kunnen verantwoordelijk worden gesteld door de koper van dit product of derden voor schade, verlies, kosten of uitgaven die de koper of derden oplopen ten gevolge van al dan niet foutief gebruik of misbruik van dit product of onbevoegde wijzigingen en herstellingen, of (met uitzondering van de VS) het zich niet strikt houden aan de gebruiks- en onderhoudsvorschriften van Seiko Epson Corporation.

Seiko Epson Corporation noch zijn filialen kunnen verantwoordelijk worden gesteld voor schade of problemen voortvloeiend uit het gebruik van andere dan originele onderdelen of verbruiksgoederen kenbaar als Original Epson Products of Epson Approved Products by Seiko Epson Corporation.

Seiko Epson Corporation kan niet verantwoordelijk worden gesteld voor schade voortvloeiende uit elektromagnetische storingen die plaatsvinden door het gebruik van andere interfacekabels dan kenbaar als Epson Approved Products by Seiko Epson Corporation.

© 2015 Seiko Epson Corporation. All rights reserved.

De inhoud van deze handleiding en de specificaties van dit product kunnen zonder voorafgaande kennisgeving worden gewijzigd.

Handelsmerken

- ❑ EPSON® is een gedeponerd handelsmerk en EPSON EXCEED YOUR VISION of EXCEED YOUR VISION is een handelsmerk van Seiko Epson Corporation.
- ❑ PRINT Image Matching™ en het PRINT Image Matching-logo zijn handelsmerken van Seiko Epson Corporation. Copyright © 2001 Seiko Epson Corporation. Alle rechten voorbehouden.
- ❑ EPSON Scan software is based in part on the work of the Independent JPEG Group.
- ❑ libtiff
Copyright © 1988-1997 Sam Leffler
Copyright © 1991-1997 Silicon Graphics, Inc.
Permission to use, copy, modify, distribute, and sell this software and its documentation for any purpose is hereby granted without fee, provided that (i) the above copyright notices and this permission notice appear in all copies of the software and related documentation, and (ii) the names of Sam Leffler and Silicon Graphics may not be used in any advertising or publicity relating to the software without the specific, prior written permission of Sam Leffler and Silicon Graphics.
THE SOFTWARE IS PROVIDED "AS-IS" AND WITHOUT WARRANTY OF ANY KIND, EXPRESS, IMPLIED OR OTHERWISE, INCLUDING WITHOUT LIMITATION, ANY WARRANTY OF MERCHANTABILITY OR FITNESS FOR A PARTICULAR PURPOSE.
IN NO EVENT SHALL SAM LEFFLER OR SILICON GRAPHICS BE LIABLE FOR ANY SPECIAL, INCIDENTAL, INDIRECT OR CONSEQUENTIAL DAMAGES OF ANY KIND, OR ANY DAMAGES WHATSOEVER RESULTING FROM LOSS OF USE, DATA OR PROFITS, WHETHER OR NOT ADVISED OF THE POSSIBILITY OF DAMAGE, AND ON ANY THEORY OF LIABILITY, ARISING OUT OF OR IN CONNECTION WITH THE USE OR PERFORMANCE OF THIS SOFTWARE.
- ❑ Microsoft®, Windows®, and Windows Vista® are registered trademarks of Microsoft Corporation.
- ❑ Apple, Macintosh, Mac OS, OS X, Bonjour, Safari, iPad, iPhone, iPod touch, and iTunes are trademarks of Apple Inc., registered in the U.S. and other countries. AirPrint and the AirPrint logo are trademarks of Apple Inc.
- ❑ Google Cloud Print™, Chrome™, Chrome OS™, and Android™ are trademarks of Google Inc.
- ❑ Adobe, Adobe Reader, Acrobat, and Photoshop are trademarks of Adobe systems Incorporated, which may be registered in certain jurisdictions.
- ❑ Intel® is a registered trademark of Intel Corporation.
- ❑ Algemene kennisgeving: Andere productnamen vermeld in deze uitgave dienen uitsluitend als identificatie en kunnen handelsmerken zijn van hun respectievelijke eigenaars. Epson maakt geen enkele aanspraak op enige rechten op deze handelsmerken.

Inhoudsopgave

Auteursrecht

Handelsmerken

Over deze handleiding

Introductie tot de handleidingen.	8
Markeringen en symbolen.	8
Beschrijvingen gebruikt in deze handleiding.	9
Referenties voor besturingssystemen.	9

Belangrijke instructies

Veiligheidsinstructies.	10
Printeradviezen en waarschuwingen.	11
Adviezen en waarschuwingen voor het instellen/gebruik van de printer.	11
Adviezen en waarschuwingen voor gebruik van de printer.	11
Adviezen en waarschuwingen voor het vervoeren of opslaan van de printer.	12
Adviezen en waarschuwingen voor gebruik van de printer met een draadloze verbinding.	12
Adviezen en waarschuwingen voor gebruik van het display.	12
Uw persoonlijke gegevens beschermen.	12

Basisprincipes van printer

Namen en functies van onderdelen.	13
Bedieningspaneel.	15
Druktoetsen en lampjes.	15
Pictogrammen op het display.	16
Menuopties.	16
Modus Kopiëren	16
Modus Scannen	17
Modus Fax	18
Modus Instellen	19

Papier laden

Voorzorgsmaatregelen voor papierverwerking.	25
Beschikbaar papier en capaciteiten.	26
Lijst met papiertypes.	26
Papier in de Papiertoevoer achter laden.	27

Originelen plaatsen

Beschikbare originelen voor de ADF.	31
Originelen op de ADF plaatsen.	31
Originelen op de Scannerglasplaat plaatsen.	32

Afdrukken

Afdrukken vanaf een computer.	34
Basisprincipes van printer - Windows.	34
Basisprincipes van printer - Mac OS X.	36
Dubbelzijdig afdrukken (alleen voor Windows).	38
Meerdere pagina's op één vel afdrukken.	39
Afdruk aanpassen aan papierformaat.	40
Meerdere bestanden samen afdrukken (alleen voor Windows).	41
Eén afbeelding afdrukken op meerdere vellen om een poster te maken (alleen voor Windows).	42
Geavanceerde functies gebruiken voor afdrukken.	48
Foto's afdrukken met Epson Easy Photo Print.	50
Afdrukken met Smart Devices.	50
Epson iPrint gebruiken.	50
AirPrint gebruiken.	52
Afdrukken annuleren.	53
Afdrukken annuleren - Printertoets.	53
Afdrukken annuleren - Windows.	53
Afdrukken annuleren - Mac OS X.	53

Kopiëren

Scannen

Scannen via het bedieningspaneel.	55
Scannen naar Cloud.	55
Scannen naar een computer.	55
Scannen naar een computer (WSD).	56
Scannen vanaf een computer.	56
Normaal scannen.	56
Geavanceerd scannen.	58
Scannen met smart-apparaten.	61
Epson iPrint installeren.	61
Epson iPrint gebruiken.	61

Faxen

Een faxbericht instellen.	63
Aansluiten op een telefoonlijn.	63

Inhoudsopgave

Basisinstellingen voor faxberichten configureren.	66
Contacten registreren voor het faxen.	69
Contactpersonen opslaan.	69
Contactgroepen opslaan.	69
Registratie en back-up van contactpersonen via een computer.	70
Faxberichten verzenden.	70
Basishandelingen bij het verzenden van faxen.	70
Verschillende manieren om faxberichten te verzenden.	72
Faxberichten ontvangen.	73
De ontvangstmodus instellen.	73
Verschillende manieren om faxberichten te ontvangen.	74
Ontvangen faxen opslaan op een computer.	75
Andere faxfuncties gebruiken.	76
Een faxrapport en -lijst afdrukken.	76
Ontvangen faxen opnieuw afdrukken.	77

Inkt bijvullen

Het inktpeil controleren.	78
Het inktpeil controleren - Windows.	78
Het inktpeil controleren - Mac OS X.	78
Codes van de inktflessen.	79
Voorzorgsmaatregelen bij gebruik inktflessen.	79
De inkttanks bijvullen.	80

Afdruk- en scankwaliteit verbeteren

De printkop controleren en reinigen.	84
De printkop controleren en schoonmaken - Bedieningspaneel.	84
De printkop controleren en schoonmaken - Windows.	85
De printkop controleren en schoonmaken - Mac OS X.	85
De inkt in de inktbuisjes vervangen.	86
De inkt in de inktbuisjes vervangen - Windows.	86
De inkt in de inktbuisjes vervangen - Mac OS X.	86
De printkop uitlijnen.	86
De printkop uitlijnen - Bedieningspaneel.	86
De printkop uitlijnen - Windows.	87
De printkop uitlijnen - Mac OS X.	87
Het papiertraject vrijmaken van inktvlekken.	88
De automatische documentinvoer (ADF) schoonmaken.	88
De Scannerglasplaat reinigen.	90

Netwerkservice en softwareinformatie

De service van Epson Connect.	92
Web Config.	92
Web Config uitvoeren op een browser.	93
Web Config uitvoeren op Windows.	93
Web Config uitvoeren op Mac OS X.	93
Windows-printerdriver.	94
Instellingen voor de Windows-printerdriver beperken.	94
Bedieningsinstellingen voor Windows-printerdriver configureren.	95
Mac OS X-printerdriver.	95
Bedieningsinstellingen voor Mac OS X-printerdriver configureren.	96
EPSON Scan (scannerdriver).	96
Epson Event Manager.	97
PC-FAX-driver (faxdriver).	97
FAX Utility.	98
Epson Easy Photo Print.	98
E-Web Print (uitsluitend voor Windows).	99
EPSON Software Updater.	99
EpsonNet Config.	99
Toepassingen verwijderen.	100
Toepassingen verwijderen - Windows.	100
Toepassingen verwijderen - Mac OS X.	100
Toepassingen installeren.	101
Toepassingen en firmware bijwerken.	102

Problemen oplossen

De printerstatus controleren.	103
Berichten op het display bekijken.	103
De printerstatus controleren - Windows.	104
De printerstatus controleren - Mac OS X.	104
Vastgelopen papier verwijderen.	105
Vastgelopen papier verwijderen uit de Papiertoevoer achter.	105
Vastgelopen papier binnen in de printer verwijderen.	105
Vastgelopen papier verwijderen uit de ADF.	107
Papier wordt niet goed ingevoerd.	108
Papier loopt vast.	109
Papier wordt schuin ingevoerd.	109
Er worden meerdere vellen papier tegelijk uitgevoerd.	109
Geen papiertoevoer.	109
Foutmelding papier op versijnt.	109

Inhoudsopgave

Origineel wordt niet in automatische documentinvoer (ADF) ingevoerd.	109	Foutmelding geheugen vol.	122
Problemen met stroomtoevoer en bedieningspaneel.	110	Verzonden fax is van slechte kwaliteit.	122
De stroom wordt niet ingeschakeld.	110	Faxen worden op verkeerde grootte verzonden.	122
De stroom wordt niet uitgeschakeld.	110	Ontvangen fax is van slechte kwaliteit.	122
Het display wordt donker.	110	Ontvangen faxen worden niet afgedrukt.	123
Printer drukt niet af.	110	Andere faxproblemen.	123
Afdrukproblemen.	111	Bellen niet mogelijk op verbonden telefoon.	123
Er wordt niets of slechts een zeer vage afbeelding afgedrukt.	111	Antwoordapparaat kan geen telefoongesprekken beantwoorden.	123
Afdrukkwaliteit is slecht.	111	Faxnummer van de zender wordt niet op ontvangen faxberichten weergegeven of het nummer is fout.	123
Kopieerkwaliteit is slecht.	113	Overige problemen.	124
De achterkant van het origineel is te zien op de gekopieerde afbeelding.	113	Lichte elektrische schok wanneer u de printer aanraakt.	124
Positie, formaat of marges van de afdruk zijn niet juist.	113	Printer maakt veel lawaai tijdens werking.	124
Papier met vlekken of vegen.	114	De ADF werkt niet.	124
Afgedrukte tekens zijn niet juist of onleesbaar.	114	Datum en tijd zijn verkeerd.	124
De afgedrukte afbeelding is omgekeerd.	114	Software wordt geblokkeerd door een firewall (alleen Windows).	124
Het probleem kon niet worden opgelost.	115	Een bericht over het resetten van het inktpeil wordt weergegeven.	124
Overige afdrukproblemen.	115		
Afdrukken verloopt te traag.	115	Bijlage	
Afdrukken vertraagt aanzienlijk tijdens het continu afdrukken.	115	Technische specificaties.	125
Kan scannen niet starten.	115	Printer specificaties.	125
Kan scannen niet starten via bedieningspaneel.	116	Scannerspecificaties.	125
Problemen met gescande afbeeldingen.	117	Interface-specificaties.	126
Matige scankwaliteit.	117	Faxspecificaties.	126
Tekens zijn wazig.	117	Wifi-specificaties.	126
De achterkant van het origineel schijnt door in de scan.	117	Ethernet-specificaties.	127
Er verschijnt een ribbelpatroon (ook wel 'moiré' genoemd) op de gescande afbeelding.	118	Beveiligingsprotocol.	127
Scangebied of scanrichting is niet correct.	118	Ondersteunde services van derden.	127
Het probleem met de gescande afbeelding kon niet worden opgelost.	118	Dimensies.	128
Andere scanproblemen.	119	Elektrische specificaties.	128
Miniatuurvoorbeeld werkt niet goed.	119	Omgevingspecificaties.	129
Scannen verloopt te traag.	119	Systeemvereisten.	129
Scannen stopt bij het scannen naar een PDF/Multi-TIFF.	119	Regelgevingsinformatie.	130
Problemen met verzenden en ontvangen van faxen.	119	Normen en goedkeuringen.	130
Kan geen fax versturen of ontvangen.	119	Beperkingen op het kopiëren.	131
Kan geen faxen versturen.	120	Controleren hoeveel pagina's in totaal door de printer zijn gegaan.	131
Kan geen faxen verzenden naar opgegeven ontvanger.	121	Controleren hoeveel pagina's in totaal door de printer zijn gegaan - bedieningspaneel.	132
Kan geen faxen verzenden op specifiek tijdstip.	121	Controleren hoeveel pagina's in totaal door de printer zijn gegaan - Windows.	132
Kan geen faxberichten ontvangen.	121	Controleren hoeveel pagina's in totaal door de printer zijn gegaan - Mac OS X.	132
		Stroom besparen.	132
		Stroom besparen - Bedieningspaneel.	132

Inhoudsopgave

De printer vervoeren.	133
Hulp vragen.	135
Technische ondersteuning (website).	135
Contact opnemen met de klantenservice van Epson.	135

Over deze handleiding

Introductie tot de handleidingen

De volgende handleidingen zijn bij uw Epson-printer geleverd. Raadpleeg naast de handleidingen, ook de Help in de verscheidene Epson-softwaretoepassingen.

- Hier beginnen (gedrukte handleiding)
Bevat informatie over het instellen van de printer, het installeren van de software, het gebruik van de printer, het oplossen van problemen enzovoort.
- Gebruikershandleiding (digitale handleiding)
Deze handleiding. Bevat algemene informatie over en instructies voor het gebruik van de printer en het oplossen van problemen.
- Netwerkhandleiding (digitale handleiding)
Bevat informatie over netwerkinstellingen en probleemoplossing wanneer de printer in een netwerk wordt gebruikt.

U kunt de nieuwste versies van de bovenstaande handleidingen verkrijgen via de volgende methoden.

- Papieren handleiding
Bezoek de ondersteuningswebsite van Epson Europa op <http://www.epson.eu/Support> of de wereldwijde ondersteuningswebsite van Epson op <http://support.epson.net/>.
- Digitale handleiding
Start EPSON Software Updater op uw computer. EPSON Software Updater controleert op beschikbare updates van Epson-softwaretoepassingen en de digitale handleidingen en staat u toe de nieuwste te downloaden.

Gerelateerde informatie

- ➔ [“EPSON Software Updater” op pagina 99](#)

Markeringen en symbolen

**Let op:**

Instructies die zorgvuldig moeten worden gevolgd om lichamelijk letsel te voorkomen.

**Belangrijk:**

Instructies die moeten worden gevolgd om schade aan het apparaat te voorkomen.

Opmerking:

Biedt aanvullende informatie en referentiegegevens.

- ➔ Gerelateerde informatie

Koppelingen naar de verwante paragrafen.

Beschrijvingen gebruikt in deze handleiding

- Screenshots van de schermen van de printerdriver en EPSON Scan (scannerdriver) zijn van Windows 8.1 of Mac OS X v10.10.x. De inhoud die op de schermen wordt weergegeven, is afhankelijk van het model en de situatie.
- Afbeeldingen van de printer gebruikt in deze handleiding dienen uitsluitend als voorbeeld. Er zijn kleine verschillen tussen elk model, maar de gebruiksmethode blijft hetzelfde.
- Sommige menu-items op de display variëren naargelang het model en de instellingen.

Referenties voor besturingssystemen

Windows

In deze handleiding verwijzen termen zoals "Windows 8.1", "Windows 8", "Windows 7", "Windows Vista", "Windows XP", "Windows Server 2012 R2", "Windows Server 2012", "Windows Server 2008 R2", "Windows Server 2008", "Windows Server 2003 R2", en "Windows Server 2003" naar de volgende besturingssystemen. Bovendien wordt "Windows" gebruikt om alle versies ervan aan te duiden.

- Microsoft® Windows® 8.1 besturingssysteem
- Microsoft® Windows® 8 besturingssysteem
- Microsoft® Windows® 7 besturingssysteem
- Microsoft® Windows Vista® besturingssysteem
- Microsoft® Windows® XP besturingssysteem
- Microsoft® Windows® XP Professional x64 Edition besturingssysteem
- Microsoft® Windows Server® 2012 R2 besturingssysteem
- Microsoft® Windows Server® 2012 besturingssysteem
- Microsoft® Windows Server® 2008 R2 besturingssysteem
- Microsoft® Windows Server® 2008 besturingssysteem
- Microsoft® Windows Server® 2003 R2 besturingssysteem
- Microsoft® Windows Server® 2003 besturingssysteem

Mac OS X

In deze handleiding verwijst "Mac OS X v10.10.x" naar OS X Yosemite, verwijst "Mac OS X v10.9.x" naar OS X Mavericks en verwijst "Mac OS X v10.8.x" naar OS X Mountain Lion. Bovendien wordt "Mac OS X" gebruikt om te verwijzen naar "Mac OS X v10.10.x", "Mac OS X v10.9.x", "Mac OS X v10.8.x", "Mac OS X v10.7.x", en "Mac OS X v10.6.8".

Belangrijke instructies

Veiligheidsinstructies

Lees en volg deze instructies om deze printer veilig te gebruiken. Bewaar deze handleiding voor latere raadplegingen. Let ook op al de waarschuwingen en instructies die op de printer staan.

- Gebruik alleen het netsnoer dat met de printer is meegeleverd en gebruik het snoer niet voor andere apparatuur. Gebruik van andere snoeren met deze printer of gebruik van het meegeleverde netsnoer met andere apparatuur kan leiden tot brand of elektrische schokken.
- Zorg ervoor dat het netsnoer voldoet aan de relevante plaatselijke veiligheidsnormen.
- Haal het netsnoer, de stekker, de printer, de scanner of de accessoires nooit uit elkaar en probeer deze onderdelen nooit zelf te wijzigen of te repareren, tenzij zoals uitdrukkelijk staat beschreven in de handleidingen van het apparaat.
- Trek in de volgende gevallen de stekker uit het stopcontact en laat het onderhoud aan een onderhoudstechnicus over:
Als het netsnoer of de stekker beschadigd is, als er vloeistof in de printer is gekomen, als de printer is gevallen of als de behuizing beschadigd is, als de printer niet normaal werkt of als er een duidelijke wijziging in de prestaties optreedt. Wijzig geen instellingen als hiervoor in de gebruiksaanwijzing geen instructies worden gegeven.
- Zet het apparaat in de buurt van een wandstopcontact waar u de stekker gemakkelijk uit het stopcontact kunt halen.
- Plaats of bewaar de printer niet buiten en zorg ervoor dat de printer niet wordt blootgesteld aan vuil, stof, water of hittebronnen. Vermijd plaatsen die onderhevig zijn aan schokken, trillingen, hoge temperaturen of luchtvochtigheid.
- Zorg ervoor dat u geen vloeistoffen op de printer morst en pak de printer niet met natte handen vast.
- Houd de printer ten minste 22 cm verwijderd van pacemakers. De radiogolven die door deze printer worden uitgezonden, kunnen een negatieve invloed hebben op de werking van pacemakers.
- Neem contact op met uw leverancier als het display beschadigd is. Als u vloeistof uit het display op uw handen krijgt, was ze dan grondig met water en zeep. Als u vloeistof uit het display in uw ogen krijgt, moet u uw ogen onmiddellijk uitspoelen met water. Raadpleeg onmiddellijk een arts als u ondanks grondig spoelen problemen krijgt met uw ogen of nog steeds ongemak ondervindt.
- Gebruik geen telefoon tijdens onweer. Er bestaat een minieme kans op elektrische schokken door bliksem.
- Gebruik voor het melden van een gaslek geen telefoon in de directe omgeving van het lek.
- Zorg ervoor dat u de inkt niet aanraakt bij het omgaan met de inktanks, de doppen van de inktanks of geopende inktflessen of doppen.
 - Als u inkt op uw huid krijgt, wast u de plek grondig met water en zeep.
 - Als u inkt in uw ogen krijgt, moet u uw ogen onmiddellijk uitspoelen met water. Raadpleeg onmiddellijk een arts als u ondanks grondig spoelen problemen krijgt met uw ogen of nog steeds ongemak ondervindt.
 - Als er inkt in uw mond terechtkomt, raadpleegt u direct een arts.
- Nadat u de afdichting van een fles hebt verwijderd, mag u deze niet schuin houden of schudden. Dit zou lekkage kunnen veroorzaken.
- Houd inktflessen en de inkttankeenheden buiten het bereik van kinderen. Laat kinderen niet uit de inktflessen drinken en laat ze niet spelen met de inktflessen en de dop van de flessen.

Printeradviezen en waarschuwingen

Lees en volg deze instructies om schade aan de printer of uw eigendommen te voorkomen. Bewaar deze handleiding voor toekomstig gebruik.



Adviezen en waarschuwingen voor het instellen/gebruik van de printer

- De openingen in de behuizing van de printer niet blokkeren of afdekken.
- Gebruik alleen het type stroombron dat staat vermeld op het etiket op de printer.
- Gebruik geen stopcontacten in dezelfde groep als fotokopieerapparaten, airconditioners of andere apparaten die regelmatig worden in- en uitgeschakeld.
- Gebruik geen stopcontacten die met een wandschakelaar of een automatische timer kunnen worden in- en uitgeschakeld.
- Plaats het hele computersysteem uit de buurt van apparaten die elektromagnetische storing kunnen veroorzaken, zoals luidsprekers of basisstations van draagbare telefoons.
- Plaats het netsnoer zodanig dat geen slijtage, inkepingen, rafels, plooiën en knikken kunnen optreden. Plaats geen voorwerpen op het netsnoer en plaats het netsnoer zodanig dat niemand erop kan stappen. Let er vooral op dat snoeren mooi recht blijven aan de uiteinden en de punten waar deze de transformator in- en uitgaan.
- Als u een verlengsnoer gebruikt voor de printer, mag de totale stroombelasting in ampère van alle aangesloten apparaten niet hoger zijn dan de maximale belasting voor het verlengsnoer. Zorg er bovendien voor dat het totaal van de ampèrewaarden van alle apparaten die zijn aangesloten op het wandstopcontact, niet hoger is dan de maximumwaarde die is toegestaan voor het stopcontact.
- Als u de printer in Duitsland gebruikt, moet u rekening houden met het volgende: de installatie van het gebouw moet beschikken over een stroomonderbreker van 10 of 16 A om de printer te beschermen tegen kortsluiting en stroompieken.
- Let bij het aansluiten van de printer op een computer of ander apparaat, op de juiste richting van de stekkers van de kabel. Elke stekker kan maar op één manier in het apparaat worden gestoken. Wanneer u een stekker op een verkeerde manier in het apparaat steekt, kunnen beide apparaten die via de kabel met elkaar verbonden zijn, beschadigd raken.
- Plaats de printer op een vlakke, stabiele ondergrond die groter is dan de printer zelf. De printer werkt niet goed als deze scheef staat.
- Laat boven de printer voldoende ruimte vrij om het deksel volledig te kunnen openen.
- Zorg ervoor dat aan de voorkant van de printer voldoende ruimte is voor het papier dat uit de printer komt.
- Vermijd plaatsen met grote schommelingen in temperatuur en luchtvochtigheid. Houd de printer ook uit de buurt van direct zonlicht, fel licht of warmtebronnen.

Adviezen en waarschuwingen voor gebruik van de printer

- Steek geen voorwerpen door de openingen in de printer.
- Steek uw hand niet in de printer tijdens het afdrukken.
- Raak de witte, platte kabel en inktbuisjes binnen in de printer niet aan.
- Gebruik geen spuitbussen met ontvlambare stoffen in of in de buurt van de printer. Dit kan brand veroorzaken.
- Verplaats de printkop niet met de hand. Hierdoor kan de printer worden beschadigd.

Belangrijke instructies

- Pas bij het sluiten van de scannereenheid op dat uw vingers niet klem komen te zitten.
- Let erop dat u nooit te hard op het scanner glasplaat drukt wanneer u er een origineel op legt.
- Langdurig gebruik van de printer wanneer de inkt lager staat dan de onderste lijn, kan de printer beschadigen. Epson raadt u aan het inktpeil te resetten door de inkttank bij te vullen tot de bovenste lijn wanneer de printer verder niet actief is.
- Zet de printer altijd uit met de knop . Trek de stekker niet uit het stopcontact en sluit de stroom naar het stopcontact niet af zolang het lampje  nog knippert.
- Als u de printer gedurende langere tijd niet gebruikt, trek dan de stekker uit het stopcontact.

Adviezen en waarschuwingen voor het vervoeren of opslaan van de printer

- Zorg er bij opslag of transport van de printer voor dat deze niet gekanteld, verticaal of ondersteboven wordt gehouden, anders kan er inkt lekken.
- Controleer vóór het vervoeren van de printer of de printkop zich in de uitgangspositie (uiterst rechts) bevindt.

Adviezen en waarschuwingen voor gebruik van de printer met een draadloze verbinding

- Radiogolven van deze printer kunnen nadelige gevolgen hebben voor de werking van medische elektronische apparatuur, waardoor deze apparatuur defect kan raken. Wanneer u deze printer gebruikt in een medische instelling of in de buurt van medische apparatuur, volg dan de aanwijzingen van het bevoegd personeel van de medische instelling en volg alle waarschuwingen en aanwijzingen die op de medische apparatuur zelf staan.
- Radiogolven uit deze printer kunnen de werking van automatisch gestuurde apparaten, zoals automatische deuren of een brandalarm, storen en kunnen tot ongevallen leiden als gevolg van storing. Volg alle waarschuwingen en aanwijzingen die op deze apparatuur zijn aangeduid wanneer u deze printer gebruikt in de buurt van automatisch aangestuurde apparaten.

Adviezen en waarschuwingen voor gebruik van het display

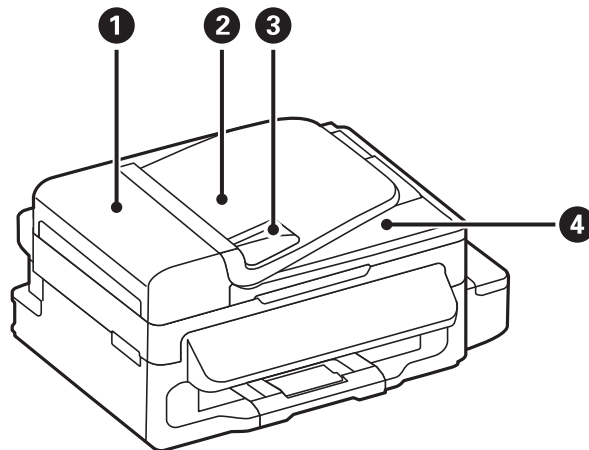
- Het display kan een paar kleine heldere of donkere puntjes vertonen en is mogelijk niet overal even helder. Dit is normaal en wil geenszins zeggen dat het display beschadigd is.
- Maak het display alleen schoon met een droge, zachte doek. Gebruik geen vloeibare of chemische reinigingsmiddelen.
- De buitenkant van de display kan breken als deze een grote weerslag krijgt. Neem contact op met uw wederverkoper als het oppervlak van het scherm barst of splintert. Raak de gebroken stukken nooit aan en verwijder ze niet.

Uw persoonlijke gegevens beschermen

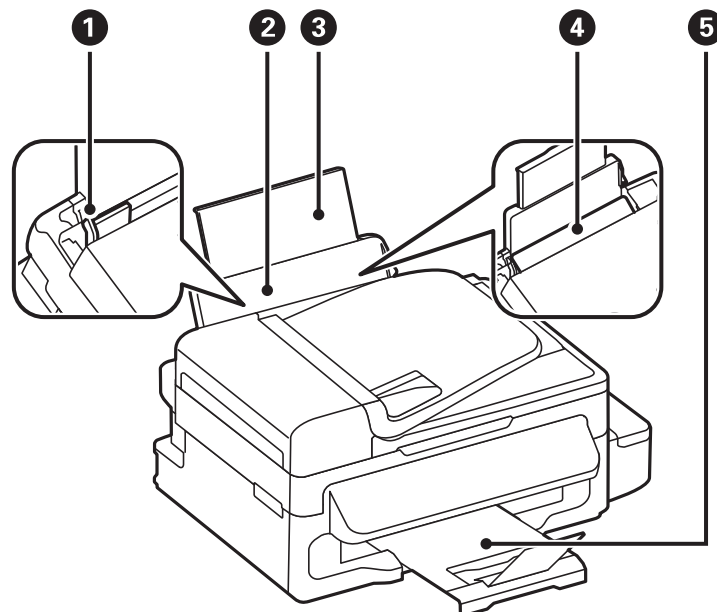
Als u de printer aan iemand anders geeft of wilt weggooien, kunt u het geheugen als volgt wissen: selecteer **Instellen > Standaardinst. herstellen > Alle gegevens en instellingen wissen** op het bedieningspaneel.

Basisprincipes van printer

Namen en functies van onderdelen



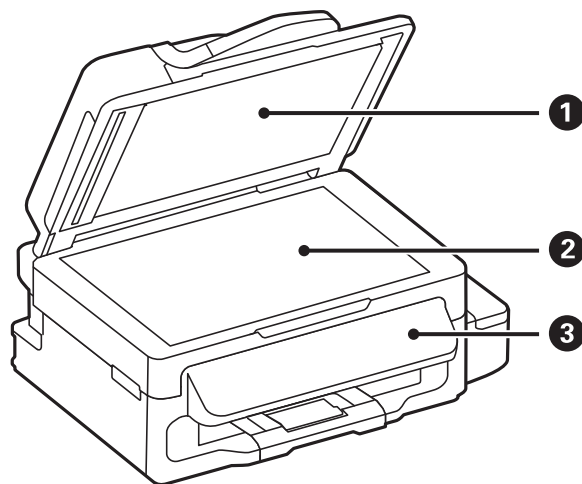
❶	Deksel van ADF (Papierlade van de automatische documentinvoer)	Open dit om vastgelopen originelen te verwijderen uit de ADF.
❷	Invoerlade van de ADF	Hiermee worden originelen automatisch ingevoerd.
❸	Zijgeleider van de ADF	Zorgt ervoor dat originelen recht in de printer worden ingevoerd. Schuif naar de randen van het papier.
❹	Uitvoerlade van de ADF	Bevat de originelen die uit de ADF komen.



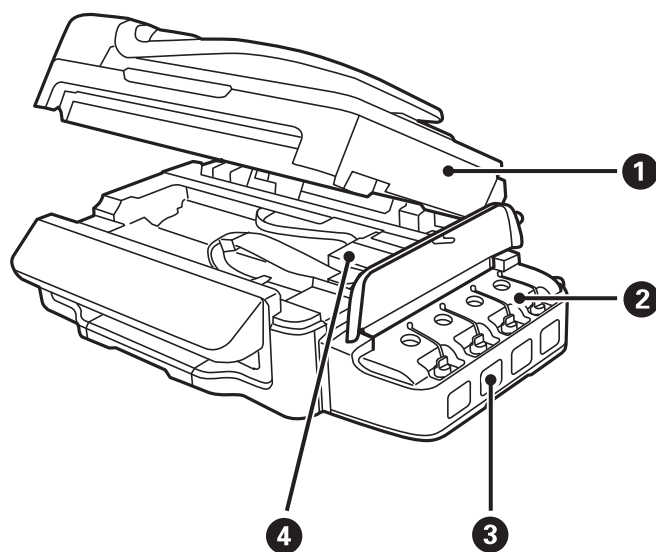
❶	Zijgeleider	Hiermee wordt het papier recht in de printer ingevoerd. Schuif deze naar de randen van het papier.
---	-------------	--

Basisprincipes van printer

②	Papiertoevoer achter	Laadt papier.
③	Papiersteun	Ondersteuning voor geladen papier.
④	Invoerbescherming	Voorkomt dat ongewenste zaken in de printer terechtkomen. Laat deze bescherming over het algemeen dicht.
⑤	Uitvoerlade	Opvanglade voor het papier dat uit de printer komt.



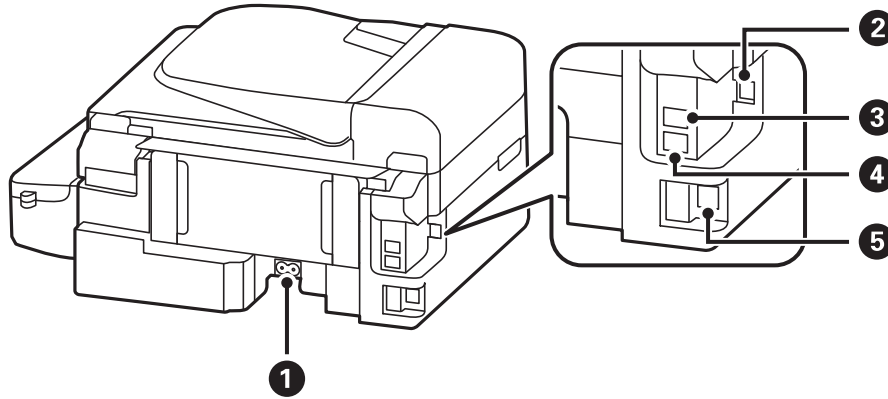
①	Documentdeksel	Houdt extern licht tegen tijdens het scannen.
②	Scannerglasplaat	Plaats de originelen.
③	Bedieningspaneel	Voor bediening van de printer.



①	Scannereenheid	Scant de geplaatste originelen. Open dit om vastgelopen papier te verwijderen uit de printer.
②	Inkttankeenheid	Bevat de inktanks.

Basisprincipes van printer

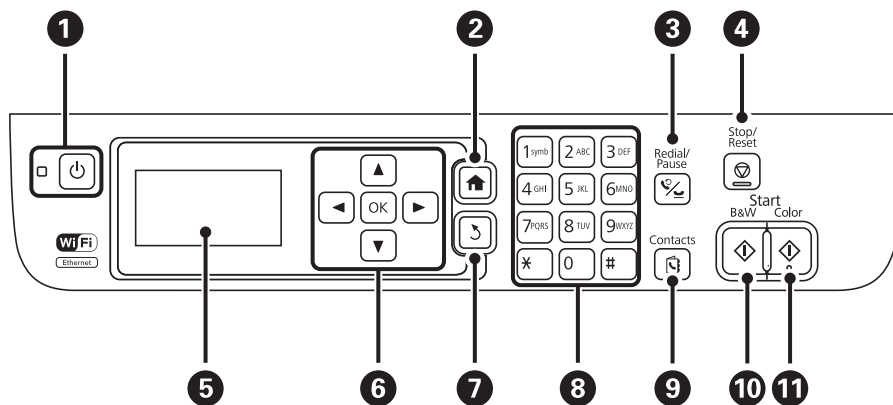
③	Inktreservoirs (inktanks)	Brengt inkt naar de printkop.
④	Printkop (onder deze sectie)	Spuist inkt.



①	Netaansluiting	Voor aansluiting van het netsnoer.
②	USB-poort	Voor aansluiting van een USB-kabel.
③	Lijnpoort	Voor aansluiting van een telefoonlijn.
④	EXT.-poort	Voor aansluiting van externe telefoontoestellen.
⑤	LAN-poort	Voor aansluiting van een LAN-kabel.






Bedieningspaneel

Druktoetsen en lampjes




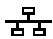

①		Hiermee schakelt u de printer in of uit. Haal het netsnoer uit het stopcontact als het aan/uit-lampje uit staat.
②		Hiermee opent u het startscherm.
③		Voer het laatst gekozen nummer in of voer een pauze in bij het invoeren van een faxnummer.

Basisprincipes van printer

4		Hiermee stopt u de actieve bewerking.
5	-	Hiermee geeft u menu's en berichten weer.
6	◀, ▶, ▲, ▼, OK	Druk op ◀, ▶, ▲ en ▼ om menu's te selecteren. Druk op OK om uw selectie te bevestigen of om de gekozen functie te starten.
7		Hiermee keert u terug naar het vorige scherm.
8	0 - 9 *, #	Hiermee voert u cijfers, tekens en symbolen in.
9		Dit opent de contactpersonenlijst.
10		Hiermee start u het afdrukken, kopiëren, scannen en faxen in zwart-wit.
11		Hiermee start u het afdrukken, kopiëren, scannen en faxen in kleur.

Pictogrammen op het display

De volgende pictogrammen worden op het display weergegeven naargelang de status van de printer.

	Gaat branden wanneer de originelen in de ADF worden geplaatst.
	Gaat branden als het bekabeld (ethernet) netwerk gedeactiveerd is en er geen ethernetkabel aangesloten is.
	Gaat branden als de printer verbonden is met een bekabeld (ethernet) netwerk.
	Gaat branden als de printer niet verbonden is met een draadloos (wifi-)netwerk.
	Gaat branden als de printer verbonden is met een draadloos (wifi-)netwerk. Het aantal balkjes geeft de sterkte van de verbinding weer. Hoe meer balkjes, des te sterker de verbinding is.
	Duidt op een probleem met de draadloze (wifi-)netwerkverbinding van de printer of geeft aan dat de printer zoekt naar een draadloze (wifi-)netwerkverbinding.
	Geeft aan dat de printer verbonden is met een netwerk in de Ad Hoc-modus.
	Geeft aan dat de Simple AP-modus en de Wi-Fi Direct-modus zijn uitgeschakeld.
	Geeft aan dat de printer verbonden is met een netwerk in de Wi-Fi Direct-modus.
	Geeft aan dat de Simple AP-modus is ingeschakeld.
	Gaat branden als de Eco-modus ingeschakeld is.



Menuopties

Modus Kopiëren

Opmerking:

- Beschikbare menu's kunnen variëren naargelang de geselecteerde lay-out.
- Druk op OK om verborgen instellingenmenu's weer te geven.

Basisprincipes van printer

Menu	Instellingen en toelichting	
Aantal kopieën	Voer het aantal kopieën in.	
Opmaak	Met rand	Kopieert met een marge rond de randen.
	2 omhoog	<p>Kopieert originelen van meerdere pagina's op één vel.</p> <p>Als u originelen in de ADF plaatst, voert u ze langs de boven- of linkerrand in de invoerlade in.</p> <p>Laad verticale originelen zoals hieronder weergegeven en selecteer Staan bij Oriëntatie van doc..</p>  <p>Laad horizontale originelen zoals hieronder weergegeven en selecteer Liggend bij Oriëntatie van doc..</p> 
	ID-kaart	Scant beide zijden van een identiteitskaart en kopieert ze naar één zijde van een A4.
Documentgrootte	Selecteer het formaat van uw origineel.	
Zoom	<p>Vergroot of verkleint het origineel.</p> <p>Selecteer Auto passen pg. om de afdruk aan te passen aan het papierformaat van de geselecteerde papierbron.</p>	
Oriëntatie van doc.	Selecteer de afdrukstand van uw origineel.	
Kwaliteit	<p>Selecteer het type van uw origineel.</p> <p>Concept: Hiermee drukt u sneller af, maar het resultaat kan minder duidelijk zijn.</p> <p>De conceptmodus is niet beschikbaar voor gebruikers in België.</p> <p>Beste: Zorgt voor afdrukken van betere kwaliteit maar het afdrukken duurt mogelijk langer.</p>	
Dichtheid	Stel de dichtheid van uw kopieën in.	
Opmaakvolgorde	Selecteer de lay-out voor meerdere pagina's als u 2 omhoog hebt geselecteerd als instelling voor Opmaak .	

Modus Scannen

Cloud

Menu	Instellingen en toelichting
Bestemming	Selecteer een bestemming die is geregistreerd in de Epson Connect Server.

Basisprincipes van printer

Menu	Instellingen en toelichting	
Instellingen	Formaat	Selecteer het bestandstype om de gescande afbeelding op te slaan.
	Scangebied	Selecteer het scangebied. Automatisch bijsnijden: Verwijdert witruimte rond een tekst of afbeelding tijdens het scannen. Max gebied: Scant het maximale scanoppervlak van de scannerglasplaat of de ADF.
	Documenttype	Selecteer het type van uw origineel.
	Dichtheid	Selecteer het contrast van de gescande afbeelding.
	Oriëntatie van doc.	Selecteer de afdrukstand van uw origineel.

Computer

Menu	Instellingen en toelichting	
Pc selecteren	Uit de lijst met computers die met USB of met het netwerk zijn verbonden, selecteert u de computer waarop u de gescande afbeelding wilt opslaan.	
Instellingen	Formaat	Selecteer het bestandstype om de gescande afbeelding op te slaan.

Computer (WSD)

Dit menu heeft geen instellingen-item.

Modus Fax

Selecteer **Fax** op het startscherm en druk op de knop OK.

Menu	Instellingen en toelichting
Resolutie	Selecteer de resolutie van de uitgaande fax. Selecteer Foto voor originelen die zowel tekst als foto's bevatten.
Dichtheid	Selecteer de dichtheid van de uitgaande fax.
Direct versturen	Raadpleeg voor meer informatie de pagina die deze functie beschrijft.
Verzendrapport	Hiermee wordt na verzending van een fax automatisch een verzendrapport afgedrukt. Selecteer Afdrukken bij fout om alleen een rapport af te drukken als er een fout optreedt.
Fax later versturen	Raadpleeg voor meer informatie de pagina's die deze functies beschrijven.
Oproepontvangst	
Faxen opnieuw afdrukken	Hiermee worden ontvangen faxen, die tijdelijk in het geheugen van de printer worden opgeslagen, vanaf de laatst ontvangen fax afgedrukt.

Basisprincipes van printer

Menu	Instellingen en toelichting	
Faxrapport	Lijst met faxinstellingen	Hiermee drukt u de actuele faxinstellingen af.
	Faxlog	Toont of drukt een geschiedenis van verzonden en ontvangen faxopdrachten af. U kunt ervoor zorgen dat dit rapport automatisch afgedrukt wordt d.m.v. volgend menu. Instellen > Faxinstellingen > Uitvoerinstellingen > Faxlogboek auto afdr.
	Laatste verzending	Hiermee drukt u een rapport af voor de vorige fax die via polling ontvangen of verzonden is.
	Protocol traceren	Drukt een gedetailleerd rapport af voor het vorige faxbericht dat ontvangen of verzonden werd.

Gerelateerde informatie

- ➔ “Meerdere pagina's van een monochroom document verzenden (Direct versturen)” op pagina 72
- ➔ “Faxen verzenden op een specifiek tijdstip (Fax later versturen)” op pagina 72
- ➔ “Faxen ontvangen via pollingdiensten (Oproepontvangst)” op pagina 75

Modus Instellen

Menu	Instellingen en toelichting	
Onderhoud	PrintkopControle spuitm.	Hiermee drukt u een patroon af om te controleren of de spuitkanaaltjes van de printkop verstopt zitten.
	Printkop reinigen	Hiermee reinigt u de verstopte spuitkanaaltjes van de printkop.
	Inktpeil resetten	Hiermee reset u het inktpeil voordat u inkttanks bijvult.
	Printkop uitlijnen	Hiermee wordt de printkop bijgesteld om de afdrukkwaliteit te verbeteren. Gebruik deze functie als uw afdrucken wazig zijn of als tekst en lijnen niet goed uitgelijnd zijn.
	Papiergeleider reinigen	Gebruik deze functie om de roller binnen in de printer te reinigen als de afdrucken vlekken vertonen of bekrast zijn.
Papier instellen	Selecteer het formaat en type papier dat u in de papierbron hebt geplaatst.	
Statusv.afdrukk.	Statusblad configuratie	Hiermee drukt u een informatieblad af met de actuele status en instellingen van de printer.
	Blad gebruiksgeschiedenis	Hiermee drukt u een informatieblad af met de gebruiksgeschiedenis van de printer.

Basisprincipes van printer

Menu	Instellingen en toelichting		
Printerinstellingen	Instellingen papierbron	Overschakelen tussen A4/Letter	Schakel deze functie in zodat foutmeldingen niet worden weergegeven, zelfs wanneer de papierformaatinstelling voor de afdruktaak en het geplaatste papier in de papierbron niet overeenkomen. Deze functie is alleen beschikbaar als het papierformaat op A4 of Letter staat.
		Foutmelding	Geeft een foutmelding weer als het papierformaat of de type-instellingen bij Papier instellen en de afdrukinstellingen niet overeenkomen.
	PC-verbinding via USB	Activeert de printer die via een USB-aansluiting met de computer verbonden is. Als deze functie uitgeschakeld is, herkent de computer geen printers die via een USB-verbinding aangesloten zijn.	
Algemene instellingen	Geluid	Hiermee past u het volume en het type van de geluiden aan.	
	Slaaptimer	Selecteer hoelang het duurt voor de printer in de slaapstand gaat (energiezuinige modus) als er geen activiteiten uitgevoerd worden. Het display gaat uit als deze tijd verstreken is.	
	Uitschakelingstimer	U kunt instellen hoelang het duurt voordat stroombeheer wordt toegepast. Elke verhoging is van invloed op de energiezuinigheid van het product. Denk aan het milieu voordat u wijzigingen doorvoert.	
	LCD-contrast	Hiermee past u het contrast van het display aan.	
	Datum/tijd instellen	Datum/tijd	Voer de actuele datum en tijd in.
		Zomertijd	Selecteer de zomertijdinstelling van uw regio.
		Tijdsverschil	Voer het tijdsverschil in tussen uw plaatselijke tijd en de UTC (Coordinated Universal Time).
	Land/regio	Selecteer uw land of regio.	
Taal/Language	Selecteer de taal van het display.		
Scrollsnelheid	Selecteer de bladersnelheid van het display.		

Basisprincipes van printer

Menu	Instellingen en toelichting		
Netwerkinstellingen	Netwerkstatus	Hiermee worden de netwerkinstellingen en verbindingstatus weergegeven of afgedrukt.	
	Wi-Fi instellen	Wizard Wi-Fi instellen	Raadpleeg de <i>Netwerkhandleiding</i> voor meer details.
		Instellen met drukknop (WPS)	
		Instellen met PIN (WPS)	
		Wi-Fi autom. verbinden	
	Wi-Fi uitschakelen	U kunt netwerkproblemen mogelijk oplossen door de wifi-instellingen uit te schakelen of opnieuw in te stellen. Raadpleeg de <i>Netwerkhandleiding</i> voor meer details.	
	Wi-Fi Direct instellen	Raadpleeg de <i>Netwerkhandleiding</i> voor meer details.	
Verbinding controleren	Controleert de status van de netwerkverbinding en drukt het controlerapport af. Als er problemen zijn met de verbinding, kunt u het rapport raadplegen om het probleem te verhelpen.		
Geavanceerde inst.	Raadpleeg de <i>Netwerkhandleiding</i> voor meer details.		
Epson Connect-services	U kunt de Epson Connect of Google Cloud Print-service onderbreken of hervatten, of deze annuleren d.m.v. de services (herstellen van de fabrieksinstellingen).		
Printservices Google Cloud	Raadpleeg de portaalsite van Epson Connect voor meer informatie. https://www.epsonconnect.com/ http://www.epsonconnect.eu (alleen Europa)		
Faxinstellingen	Raadpleeg de lijst met menu's bij Faxinstellingen .		
Algem. afdrukinst.	Deze afdrukinstellingen worden toegepast wanneer u afdrukt via een extern apparaat zonder gebruik te maken van de printerdriver.		
	Offset boven	Hiermee past u de boven- of linkermarge van het papier aan.	
	Offset links		
Lege pagina overslaan	Hiermee worden lege pagina's in de afdrukgegevens automatisch overgeslagen.		
Eco-modus	Slaaptimer	<p>Selecteer hoelang het duurt voor de printer in de slaapstand gaat (energiezuinige modus) als er geen activiteiten uitgevoerd worden.</p> <p>Het display gaat uit als deze tijd verstreken is.</p> <p>Als deze instelling uitgeschakeld is, wordt de instelling bij Algemene instellingen toegepast.</p>	
Standaardinst. herstellen	Hiermee worden de geselecteerde instellingen teruggezet op de standaardwaarden.		

Basisprincipes van printer

Gerelateerde informatie

- ➔ “Modus **Kopiëren**” op pagina 16
- ➔ “Modus **Scannen**” op pagina 17
- ➔ “**Faxinstellingen**” op pagina 22

Faxinstellingen

Selecteer **Instellen** > **Faxinstellingen** via het hoofdscherm.

Menu	Instellingen en toelichting	
Standaardinst. gebr.	De instellingen in dit menu worden uw standaardinstellingen voor het verzenden van faxen. Meer details over de instellingen vindt u in de lijst met menu's in de modus Fax .	
Ontvangstinstelling en	Ontvangstmodus	Selecteer de ontvangstmodus.
	DRD	Als u zich bij uw telecomprovider hebt ingeschreven op een dienst met specifieke beltonen, kunt u het belsignaal voor binnenkomende faxen selecteren (of selecteer Aan).
	Overgaan voor antwoorden	Selecteer het aantal beltonen waarna de printer de fax automatisch moet ontvangen. Selecteer "0" (nul) als u faxen zonder belsignaal wilt ontvangen.
	Extern ontvangen	Als u een inkomende fax beantwoordt met een telefoontoestel dat op de printer aangesloten is, kunt u de fax ontvangen door de code van het telefoontoestel in te voeren.

Basisprincipes van printer

Menu	Instellingen en toelichting	
Uitvoerinstellingen	Faxuitvoer	Slaat ontvangen documenten op een computer op. U moet de instellingen voor een FAX Utility opgeven op een computer.
	Automatisch beperken	Hiermee worden grote documenten verkleind zodat ze op het papierformaat van de papierbron passen. Naargelang de ontvangen gegevens is dit soms niet mogelijk. Als deze functie uitgeschakeld is, worden grote documenten op hun oorspronkelijke grootte afgedrukt op meerdere pagina's, of wordt er mogelijk een tweede lege pagina uitgeworpen.
	Autom. draaien	Draait automatisch om een A5-formaat af te drukken wanneer een liggend document van A5-formaat wordt afgedrukt en de instelling voor de papierbron op A5 staat. Drukt op A4-papier af wanneer deze functie is uitgeschakeld.
	Sorteerstapel	Hiermee worden ontvangen documenten vanaf de laatste pagina afgedrukt (aflopende volgorde) zodat de afgedrukte documenten in de juiste volgorde gestapeld worden. Als het geheugen van de printer bijna vol is, is deze functie mogelijk niet beschikbaar.
	Tijd uitstellen afdr.	Onderbreekt en herstart het afdrukken van ontvangen documenten op het ingegeven tijdstip. De ontvangen documenten worden in de ingestelde tijdsperiode niet afgedrukt maar opgeslagen in het geheugen. Als het geheugen van de printer bijna vol is, is deze functie mogelijk niet beschikbaar. Ontvangen documenten worden automatisch afgedrukt na de herstarttijd. Deze functie kan gebruikt worden om 's nachts het lawaai te beperken of om te voorkomen dat vertrouwelijke documenten afgedrukt worden als u afwezig bent.
	Afb. aan rapport bev.	Drukt een Verzendrapport af met een afbeelding van de eerste pagina van het verzonden document. Aan (grote afbeelding): Drukt het bovenste deel van de pagina af zonder te verkleinen. Aan (kleine afbeelding): Drukt de gehele pagina af en verkleint deze om in het rapport te passen.
	Faxlogboek auto afdr.	Drukt automatisch het faxlogboek af. Aan (elke 30): Drukt een logboek af na elke 30 voltooide faxtaken. Aan (tijd): Drukt het logboek af op een opgegeven tijdstip. Als er echter meer dan 30 faxtaken zijn geweest, wordt het logboek afgedrukt voordat de tijd verstreken is.
	Rapportindeling	Selecteer een opmaak voor faxrapporten, m.u.v. Protocol traceren . Selecteer Detail om af te drukken met foutcodes.

Basisprincipes van printer

Menu	Instellingen en toelichting	
Basisinstellingen	Faxsnelheid	Selecteer de verzendsnelheid van de fax. We raden aan om Langz.(9.600 b/s) te selecteren als er regelmatig een communicatiefout optreedt, wanneer u berichten zendt/ontvangt naar/vanuit het buitenland, of wanneer u een IP-service (VoIP) gebruikt.
	ECM	Corrigeert automatisch de fouten in faxen (Error Correction Mode), meestal veroorzaakt door storingen op de telefoonlijn. Als deze functie uitgeschakeld is, kunt u geen kleurendocumenten zenden en ontvangen.
	Kiestoondetectie	Detecteert een kiestoon alvorens het nummer te bellen. Als de printer aangesloten is op een PBX (Private Branch Exchange) of digitale telefoonlijn, kan de printer mogelijk geen nummer vormen. Wijzig in dat geval het Lijntype naar PBX . Als dit niet helpt, schakelt u de functie uit. N.B. Als u deze functie uitschakelt, wordt het eerste cijfer van het faxnummer mogelijk overgeslagen waardoor het bericht naar een foutief nummer wordt verzonden.
	Kiesmodus	Selecteer het telefoonsysteemtype waarop u de printer hebt aangesloten. Als deze ingesteld is op Puls , kunt u de kiesmodus tijdelijk wijzigen van pulse naar toon door op * ("T" wordt ingevoerd) te drukken terwijl u de cijfers op het scherm invoert. Deze instelling wordt mogelijk niet in alle regio's weergegeven.
	Lijntype	Selecteer het lijntype waarop u de printer hebt aangesloten. Raadpleeg de pagina met de beschrijving van de basis-faxinstellingen voor meer details.
	Koptekst	Voer de naam en het faxnummer van de afzender in. Deze gegevens verschijnen als koptekst op uitgaande berichten. U kunt tot 40 tekens invoeren voor uw naam en 20 cijfers voor uw faxnummer.
Veiligheidsinstel.	Autom. back-upgeg.wissen	Faxdocumenten die via het bedieningspaneel van het display worden verwijderd, worden tijdelijk opgeslagen in het geheugen. De volgende functies verwijderen opgeslagen bestanden. Autom. back-upgeg.wissen: Verwijdert back-ups automatisch telkens wanneer er een verzonden of ontvangen document wordt verwijderd. Back-upgeg. wissen: Verwijdert alle back-ups. Voer deze functie uit voordat u de printer weggooit of aan iemand anders geeft.
	Back-upgeg. wissen	
Fax-aansl. controleren	Controleert of de printer aangesloten is op een telefoonlijn en klaar is voor het ontvangen en verzenden van faxen, en drukt het resultaat af op een gewoon A4-blad.	
Wizard faxinstelling	Hiermee configureert u de basisinstellingen voor faxen aan de hand van instructies op het scherm. Raadpleeg de pagina met de beschrijving van de basis-faxinstellingen voor meer details.	

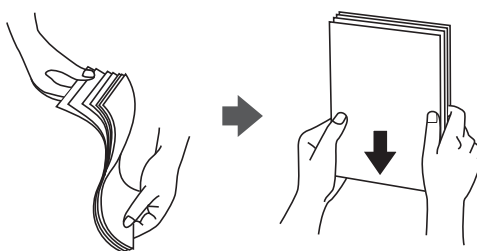
Gerelateerde informatie

- ➔ [“Modus Fax” op pagina 18](#)
- ➔ [“Ontvangen faxen opslaan op een computer” op pagina 75](#)
- ➔ [“Basisinstellingen voor faxberichten configureren” op pagina 66](#)

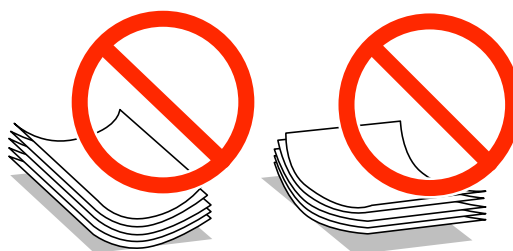
Papier laden

Voorzorgsmaatregelen voor papierverwerking

- ❑ Lees de instructiebladen die bij het papier worden geleverd.
- ❑ Waaier papier en leg de stapel recht voor het laden. Fotopapier niet waaieren of buigen. Dit kan de afdrukkzijde beschadigen.



- ❑ Als het papier omgekruld is, maakt u het plat of buigt u het vóór het laden lichtjes de andere kant op. Afdrukken op omgekruld papier kan papierstoringen of vlekken op de afdruk veroorzaken.



- ❑ Gebruik geen papier dat golvend, gescheurd, gesneden, gevouwen, vochtig, te dik of te dun is of papier met stickers op. Het gebruik van deze papersoorten kan papierstoringen of vlekken op de afdruk veroorzaken.
- ❑ Waaier enveloppen en leg ze recht op elkaar voor het laden. Als de gestapelde enveloppen lucht bevatten, maakt u ze plat om de lucht eruit te krijgen voordat ze worden geladen.



- ❑ Gebruik geen omgekrulde of gevouwen enveloppen. Het gebruik van dergelijke enveloppen kan papierstoringen of vlekken op de afdruk veroorzaken.
- ❑ Gebruik geen enveloppen met zelfklevende oppervlakken of vensters.
- ❑ Vermijd het gebruik van enveloppen die te dun zijn aangezien die kunnen omkrullen tijdens het afdrukken.

Gerelateerde informatie

- ➔ [“Printer specificaties” op pagina 125](#)

Beschikbaar papier en capaciteiten

Epson raadt aan om origineel Epson-papier te gebruiken om afdrukken van hoge kwaliteit te krijgen.

Origineel Epson-papier

Algemene naam	Grootte	Laadcapaciteit (vellen)	Handmatig dubbelzijdig afdrukken
Epson Bright White Ink Jet Paper	A4	80 ^{*1}	✓
Epson Premium Glossy Photo Paper ^{*2}	A4, 13 × 18 cm, 16:9 breedbeeld (102 × 181 mm), 10 × 15 cm	20	-
Epson Matte Paper-Heavyweight ^{*2}	A4	20	-
Epson Photo Quality Ink Jet Paper ^{*3}	A4	80	-

*1 Voor handmatig dubbelzijdig afdrukken geldt dat u maximaal 30 pagina's kunt laden waarvan één zijde al is bedrukt.

*2 Alleen afdrukken vanaf een computer of smart device is beschikbaar.

*3 Alleen afdrukken vanaf een computer is beschikbaar.

Opmerking:

De beschikbaarheid van papier verschilt per locatie. Neem contact op met Epson Support voor de recentste informatie over beschikbaar papier in uw omgeving.

Commercieel beschikbaar papier

Algemene naam	Grootte	Laadcapaciteit (vellen)	Handmatig dubbelzijdig afdrukken
Gewoon papier	Letter ^{*1} , A4, B5 ^{*1} , A5 ^{*1} , A6 ^{*1}	Tot aan de lijn met het driehoekje op de zijgeleider. ^{*2}	✓
	Legal ^{*1} , Gebruikergedefinieerd ^{*1}	1	
Envelop ^{*1}	Envelop #10, Envelop DL, Envelop C6	10	-

*1 Alleen afdrukken vanaf een computer of smart device is beschikbaar.

*2 Voor handmatig dubbelzijdig afdrukken geldt dat u maximaal 30 pagina's kunt laden waarvan één zijde al is bedrukt.

Gerelateerde informatie

➔ [“Technische ondersteuning \(website\)” op pagina 135](#)

Lijst met papiertypes

Selecteer het papiertype dat bij het papier past voor optimale afdrukresultaten.

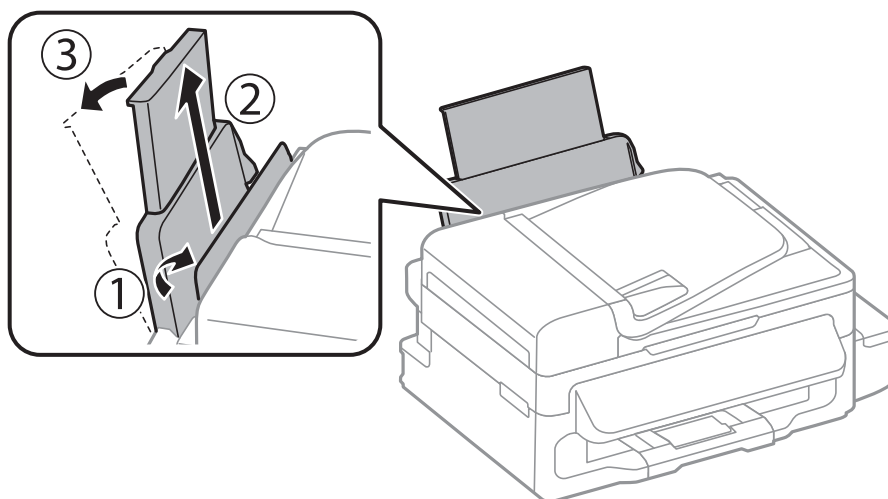
Papier laden

Algemene naam	Weergavenaam	
	Bedieningspaneel	Printerdriver, smart device*
Epson Bright White Ink Jet Paper	Gewoon papier	Gewoon papier
Epson Premium Glossy Photo Paper	Epson Premium Glossy	Epson Premium Glossy
Epson Matte Paper-Heavyweight	Epson Matte	Epson Matte
Epson Photo Quality Ink Jet Paper	Epson Matte	Epson Matte
Gewoon papier	Gewoon papier	Gewoon papier
Envelop	Enveloppe	Enveloppe

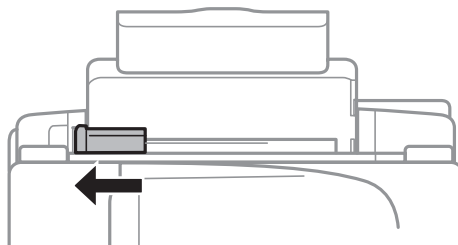
* Voor smart devices kunnen deze soorten afdruk materiaal worden geselecteerd bij het afdrucken met Epson iPrint.

Papier in de Papiertoevoer achter laden

1. Open de doorvoerbeveiliging en trek de papiersteun naar buiten.

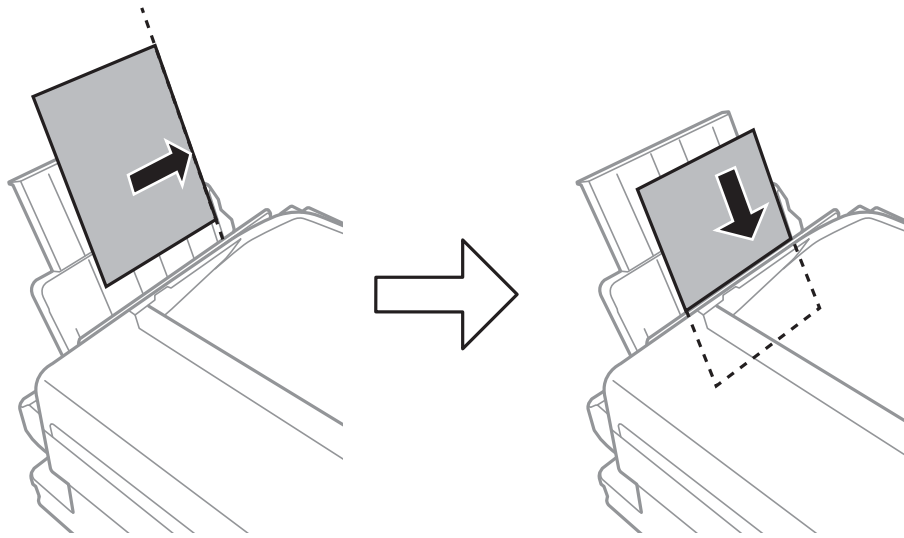


2. Verschuif de zijgeleider.



Papier laden

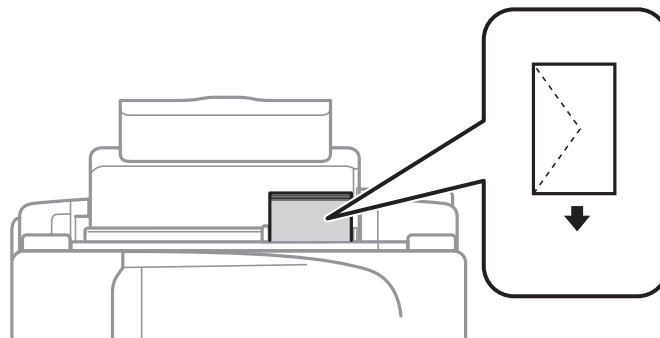
3. Laad papier verticaal langs de rechterzijde van de papierinvoer aan de achterkant met de afdrukkzijde naar boven.



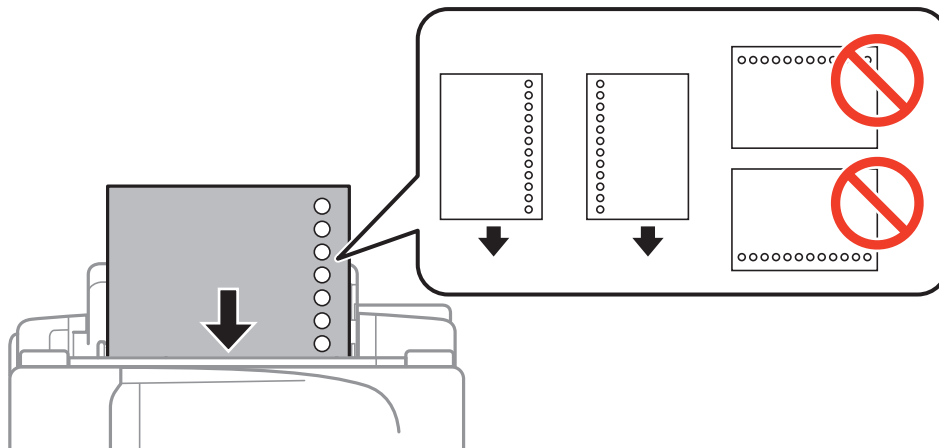
Belangrijk:

Laad niet meer dan het maximale aantal pagina's voor de specifieke papiersoort. Let er bij gewoon papier op dat het niet boven de streep net onder het symbool ▼ aan de binnenzijde van de geleider komt.

- ❑ Enveloppen



- ❑ Vooraf geperforeerd papier



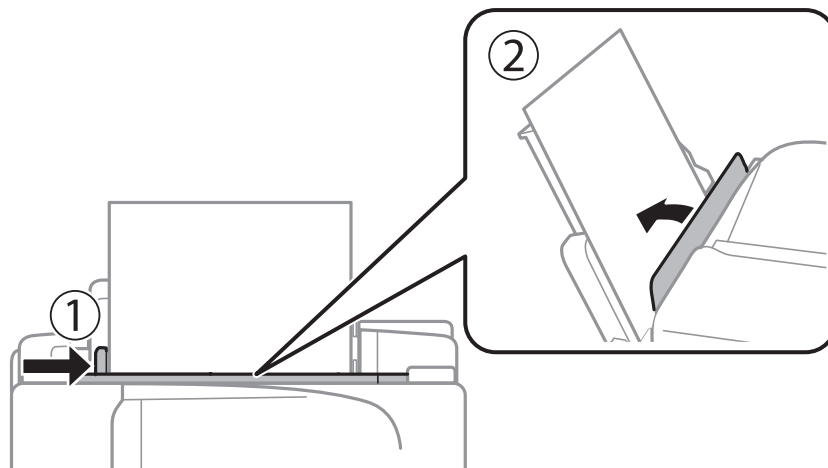
Papier laden

Opmerking:

In volgende omstandigheden kunt u vooraf geperforeerd papier gebruiken.

- ❑ Laadcapaciteit: Eén vel
- ❑ Beschikbare formaten: A4, B5, A5, A6, Letter, Legal
- ❑ Perforatorgaten: Laad het papier niet met de perforatorgaten bovenaan of onderaan.
Pas de afdrukpositie van uw bestand aan zodat u niet over de perforatorgaten heen afdrukt.

4. Schuif de zijgeleider naar de rand van het papier en sluit vervolgens de doorvoerbeveiliging.

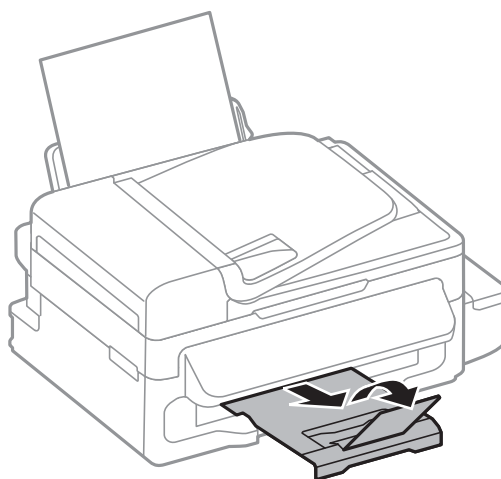


5. Stel op het bedieningspaneel het papierformaat en -type in voor het papier dat u in de papiertoevoer achter hebt geladen.

Opmerking:

Selecteer **Instellen** > **Papier instellen** om het instellingenscherm met papierformaat en -type weer te geven.

6. Schuif de uitvoerlade uit.



Opmerking:

Plaats het resterende papier terug in de verpakking. Als u het in de printer laat, kan het papier omkrullen of kan de afdrukkwaliteit achteruitgaan.

Gerelateerde informatie

- ➔ [“Voorzorgsmaatregelen voor papierverwerking” op pagina 25](#)

Papier laden

➔ [“Beschikbaar papier en capaciteiten” op pagina 26](#)

Originelen plaatsen

Plaats de originelen op de scannerglasplaat of de ADF. Gebruik de scannerglasplaat voor originelen die niet worden ondersteund door de ADF.

Met de ADF kunt u meerdere originelen tegelijkertijd scannen.

Beschikbare originelen voor de ADF

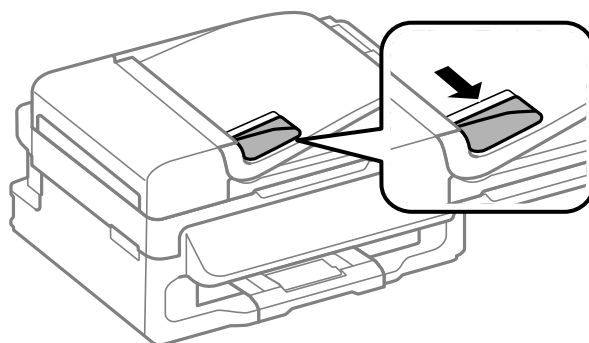
Beschikbare papierformaten	A4, Letter, Legal
Papiertype	Gewoon papier
Papierdikte (papiergewicht)	64 tot 95 g/m ²
Laadcapaciteit	A4, Letter: 30 bladen of 3 mm Legal: 10 vellen

Vermijdt het gebruik van de volgende originelen in de ADF om storingen te voorkomen. Voor deze typen gebruikt u de scannerglasplaat.

- Originelen die gescheurd, gevouwen, gekreukeld, beschadigd of omgekruld zijn
- Originelen met perforatorgaten
- Originelen die bijeen worden gehouden met plakband, nietjes, paperclips enz.
- Originelen met stickers of labels
- Originelen die onregelmatig gesneden zijn of niet in de juiste lijn liggen
- Originelen die aan elkaar gebonden zijn
- Transparanten, thermisch papier of doordrukpapier

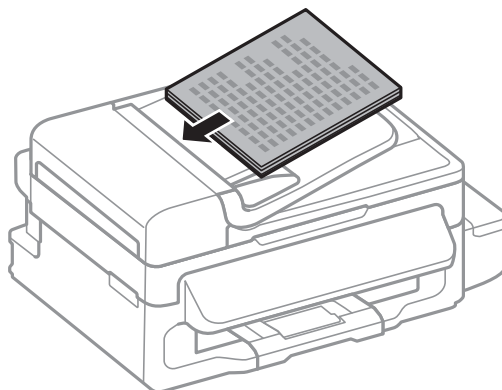
Originelen op de ADF plaatsen

1. Lijn de randen van het papier uit.
2. Verschuif de geleider van de ADF.



Originelen plaatsen

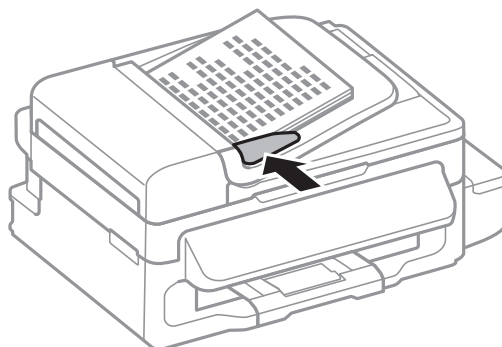
3. Plaats de originelen in de ADF met de te kopiëren zijde naar boven.



! **Belangrijk:**

- Let er bij het laden van de originelen op dat ze niet boven de streep net onder het symbool ▼ aan de binnenzijde van de ADF-geleider uitkomen.*
- Plaats tijdens het scannen geen nieuwe originelen.*

4. Schuif de ADF-geleider tegen de randen van de originelen aan.



Gerelateerde informatie

➔ [“Beschikbare originelen voor de ADF” op pagina 31](#)

Originelen op de Scannerglasplaat plaatsen

! **Let op:**

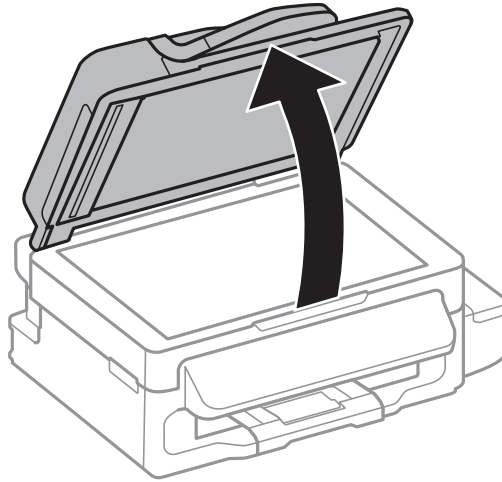
Pas bij het sluiten van het deksel op dat uw vingers niet klem komen te zitten. Anders kunt u zich verwonden.

! **Belangrijk:**

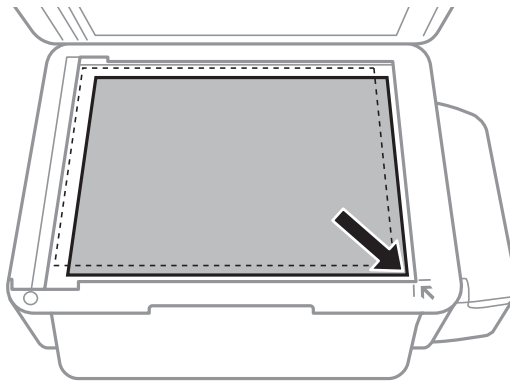
Plaast u omvangrijke originelen zoals boeken, zorg er dan voor dat er geen extern licht op de scannerglasplaat schijnt.

Originelen plaatsen

1. Open het documentdeksel.



2. Verwijder stof en vlekken van de scannerglasplaat.
3. Plaats het origineel met de bedrukte zijde omlaag en duw het tegen de hoekmarkering.



Opmerking:

- De eerste 1,5 mm vanaf de rand van de scannerglasplaat wordt niet gescand.
- Als er originelen in de ADF en op de scannerglasplaat zijn geplaatst, wordt er prioriteit gegeven aan de originelen in de ADF.

4. Sluit het deksel voorzichtig.

Opmerking:

Verwijder de originelen na het scannen of kopiëren. Als u de originelen langdurig op de scannerglasplaat laat liggen, kunnen ze aan het oppervlak van het glas kleven.

Afdrukken

Afdrukken vanaf een computer

Basisprincipes van printer - Windows

Opmerking:

- Zie de online-Help voor een uitleg van de items voor instellingen. Rechtsklik op een item en klik dan op **Help**.
- De bewerkingen kunnen verschillen afhankelijk van de toepassing. Zie de Help van de toepassing voor meer informatie.

1. Laad papier in de printer.



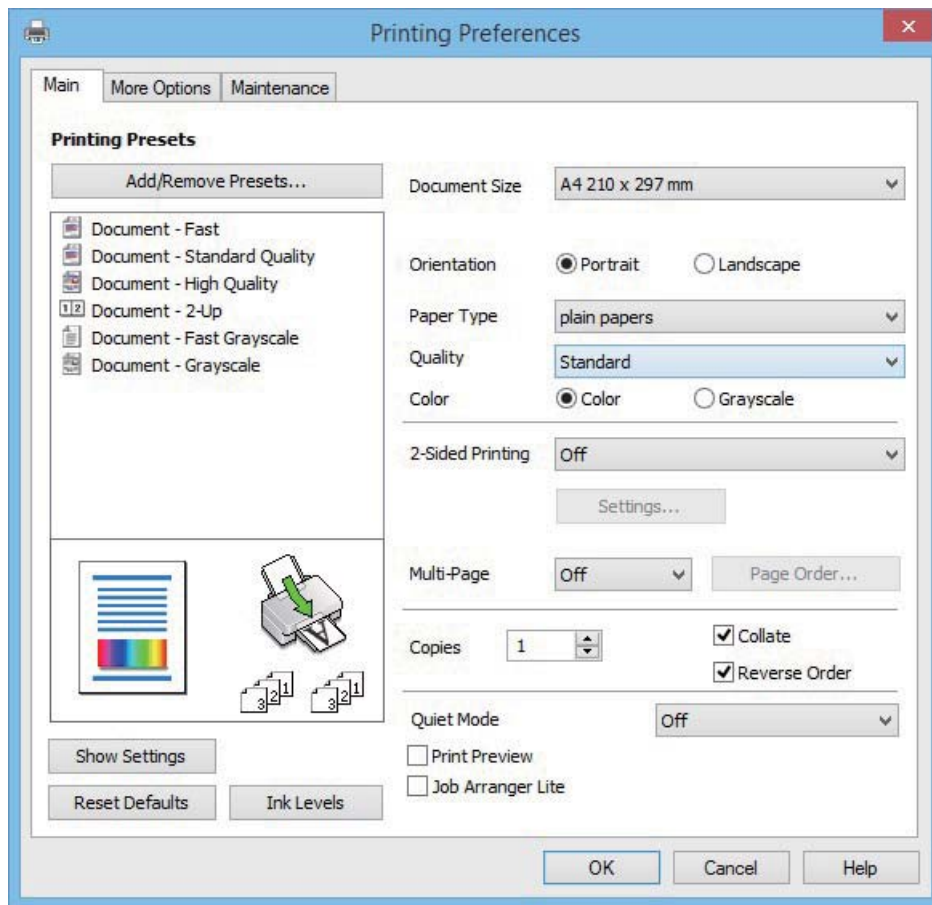
Belangrijk:

Configureer de instellingen voor het papier op het bedieningspaneel.

2. Open het bestand dat u wilt afdrukken.
3. Selecteer **Afdrukken** of **Afdrukinstelling** in het menu **Bestand**.
4. Selecteer uw printer.

Afdrukken

5. Selecteer **Voorkeuren** of **Eigenschappen** om het venster van de printerdriver te openen.



6. Stel het volgende in.
- documentformaat: Selecteer het papierformaat dat u in de printer hebt geplaatst.
 - Afdrukstand: Selecteer de afdrukstand die u in de toepassing hebt ingesteld.
 - Papiertype: Selecteer het type papier dat u hebt geladen.
 - Kleur: Selecteer **Grijswaarden** wanneer u wilt afdrukken in zwart of grijs tinten.

Opmerking:

Wanneer u op enveloppen afdrukt, selecteert u *Liggend* als de **Afdrukstand**-instelling.

7. Klik op **OK** om het venster van de printerdriver te sluiten.
8. Klik op **Afdrukken**.

Gerelateerde informatie

- ➔ “Beschikbaar papier en capaciteiten” op pagina 26
- ➔ “Papier in de Papiertoevoer achter laden” op pagina 27
- ➔ “Lijst met papiertypes” op pagina 26

Basisprincipes van printer - Mac OS X

Opmerking:

Toelichtingen in de sectie gebruiken *TextEdit* als voorbeeld. Bewerkingen en schermen kunnen verschillen afhankelijk van de toepassing. Zie de *Help* van de toepassing voor meer informatie.

1. Laad papier in de printer.

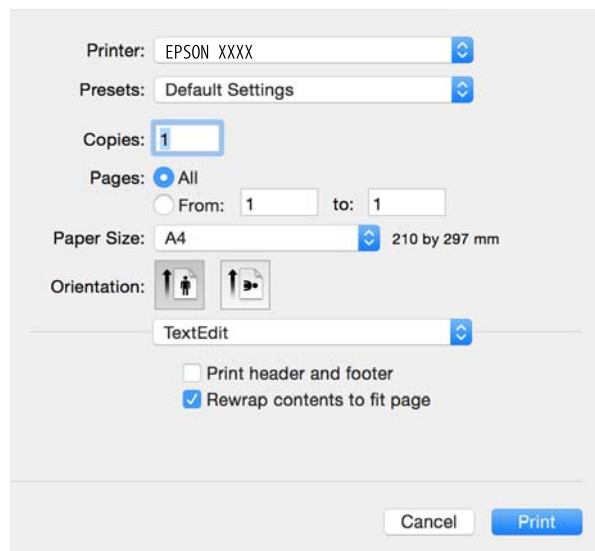


Belangrijk:

Configureer de instellingen voor het papier op het bedieningspaneel.

2. Open het bestand dat u wilt afdrukken.
3. Selecteer **Afdrukken** in het menu **Bestand** of een andere opdracht om het afdrukdialoogvenster te openen.

Klik indien nodig op **Toon details** of ▼ om het afdrukvenster te vergroten.



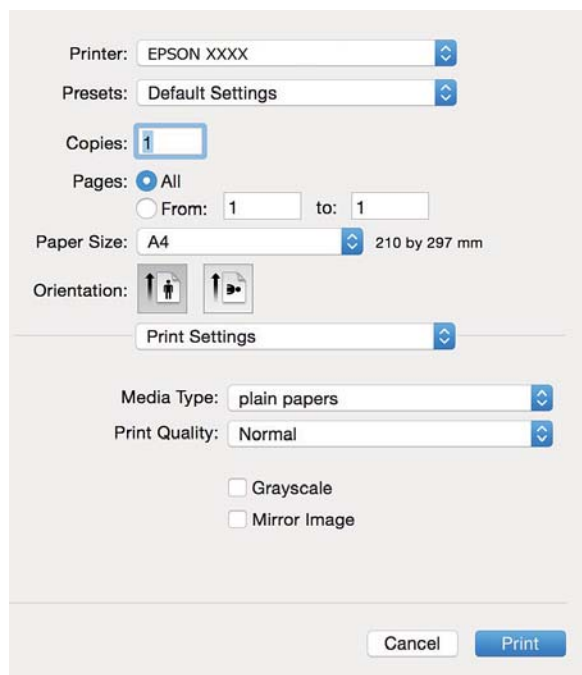
4. Stel het volgende in.
 - Printer: Selecteer uw printer.
 - Voorinstellingen: Kies wanneer u de opgeslagen instellingen wilt gebruiken.
 - Papierformaat: Selecteer het papierformaat dat u in de printer hebt geplaatst.
 - Afdrukstand: Selecteer de afdrukstand die u in de toepassing hebt ingesteld.

Opmerking:

- Als de bovenstaande instellingsmenu's niet worden weergegeven, sluit u het afdrukvenster. Selecteer vervolgens **Pagina-instelling** in het menu **Bestand** en geef de instellingen op.
- Selecteer de liggende afdrukstand voor het afdrukken op enveloppen.


Afdrukken

5. Selecteer **Printerinstellingen** in het venstermenu.



Opmerking:

Als in Mac OS X v10.8.x of later het menu **Printerinstellingen** niet wordt weergegeven, is de Epson-printerdriver fout geïnstalleerd.

Selecteer **Systeemvoorkeuren** in het menu  > **Printers en scanners** (of **Afdrukken en scannen**, **Afdrukken en faxen**), verwijder de printer en voeg de printer opnieuw toe. Zie het volgende om een printer toe te voegen.

<http://epson.sn>

6. Stel het volgende in.

- Afdruk materiaal: Selecteer het type papier dat u hebt geladen.
- Grijswaarden: Selecteer deze optie om in zwart-wit of grijs tinten af te drukken.

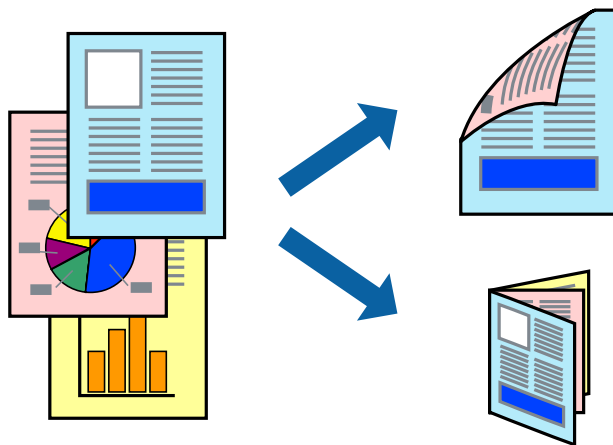
7. Klik op **Afdrukken**.

Gerelateerde informatie

- ➔ “Beschikbaar papier en capaciteiten” op pagina 26
- ➔ “Papier in de Papiertoevoer achter laden” op pagina 27
- ➔ “Lijst met papier types” op pagina 26

Dubbelzijdig afdrukken (alleen voor Windows)

De printerdriver scheidt even en oneven pagina's automatisch tijdens het afdrukken. Wanneer de printer alle oneven pagina's heeft afgedrukt, draait u het papier om volgens de instructies om de even pagina's af te drukken. U kunt ook een brochure afdrukken.



Opmerking:

- Als u geen papier gebruikt dat geschikt is voor dubbelzijdig afdrukken, kan de afdrukkwaliteit achteruitgaan en kan het papier vastlopen.
- Afhankelijk van het papier en de gegevens, kan inkt doorlekken naar de andere zijde van het papier.
- Als **EPSON Status Monitor 3** is uitgeschakeld, opent u de printerdriver, klikt u op **Extra instellingen** op het tabblad **Hulpprogramma's** en selecteert u **EPSON Status Monitor 3 inschakelen**.
- Dubbelzijdig afdrukken is mogelijk niet beschikbaar wanneer de printer wordt gebruikt via een netwerk of als een gedeelde printer.

1. Laad papier in de printer.
2. Open het bestand dat u wilt afdrukken.
3. Open het venster van de printerdriver.
4. Selecteer **Handmatig (binden langs lange zijde)** of **Handmatig (binden langs korte zijde)** bij **Dubbelzijdig afdrukken** op het tabblad **Hoofdgroep**.
5. Klik op **Instellingen**, configureer de instellingen en klik op **OK**.

Opmerking:

Selecteer **Boekje** om een brochure af te drukken.

6. Stel de andere items in op de tabbladen **Hoofdgroep** en **Meer opties**, indien nodig, en klik dan op **OK**.
7. Klik op **Afdrukken**.

Wanneer de eerste zijde klaar is, verschijnt er een pop-upvenster op de computer. Volg de instructies op het scherm.

Gerelateerde informatie

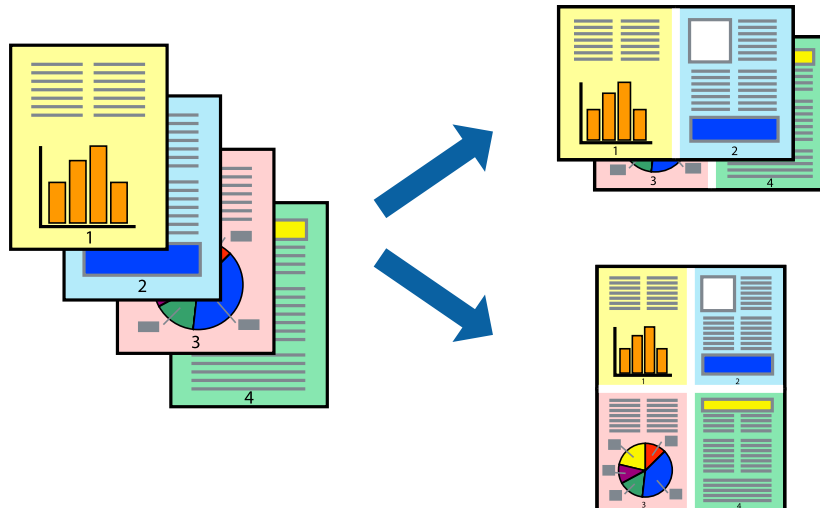
- ➔ [“Beschikbaar papier en capaciteiten”](#) op pagina 26
- ➔ [“Papier in de Papiertoevoer achter laden”](#) op pagina 27

Afdrukken

➔ “Basisprincipes van printer - Windows” op pagina 34

Meerdere pagina's op één vel afdrukken

U kunt twee of vier pagina's met gegevens op één vel papier afdrukken.



Meerdere pagina's op één vel afdrukken - Windows

1. Laad papier in de printer.
2. Open het bestand dat u wilt afdrukken.
3. Open het venster van de printerdriver.
4. Selecteer **2 per vel** of **4 per vel** als de instelling voor **Meerdere pagina's** op het tabblad **Hoofdgroep**.
5. Klik op **Pag.volgorde**, configureer de toepasselijke instellingen en klik vervolgens op **OK** om het venster te sluiten.
6. Stel de andere items in op de tabbladen **Hoofdgroep** en **Meer opties**, indien nodig, en klik dan op **OK**.
7. Klik op **Afdrukken**.

Gerelateerde informatie

- ➔ “Papier in de Papiertoevoer achter laden” op pagina 27
- ➔ “Basisprincipes van printer - Windows” op pagina 34

Meerdere pagina's op één vel afdrukken - Mac OS X

1. Laad papier in de printer.
2. Open het bestand dat u wilt afdrukken.
3. Open het afdrukdialogvenster.

Afdrukken

4. Selecteer **Lay-out** in het venstermenu.
5. Stel het aantal pagina's in **Pagina's per vel**, de **Richting van indeling** (paginavolgorde) en **Randen**.
6. Configureer indien nodig andere instellingen.
7. Klik op **Afdrukken**.

Gerelateerde informatie

- ➔ “Papier in de Papiertoevoer achter laden” op pagina 27
- ➔ “Basisprincipes van printer - Mac OS X” op pagina 36

Afdruk aanpassen aan papierformaat

U kunt de afdruk aanpassen aan het papierformaat dat u in de printer hebt geladen.



Afdruk aanpassen aan papierformaat - Windows

1. Laad papier in de printer.
 2. Open het bestand dat u wilt afdrukken.
 3. Open het venster van de printerdriver.
 4. Configureer de volgende instellingen op het tabblad **Meer opties**.
 - documentformaat: Selecteer het papierformaat dat u in de toepassing hebt ingesteld.
 - Uitvoerpapier: Selecteer het papierformaat dat u in de printer hebt geplaatst.
 - Volledige pagina** wordt automatisch geselecteerd.
- Opmerking:**
*Als u een verkleinde afbeelding wenst af te drukken in het midden van de pagina, selecteer dan **Centreren**.*
5. Stel de andere items in op de tabbladen **Hoofdgroep** en **Meer opties**, indien nodig, en klik dan op **OK**.
 6. Klik op **Afdrukken**.

Gerelateerde informatie

- ➔ “Papier in de Papiertoevoer achter laden” op pagina 27
- ➔ “Basisprincipes van printer - Windows” op pagina 34

Afdruk aanpassen aan papierformaat - Mac OS X

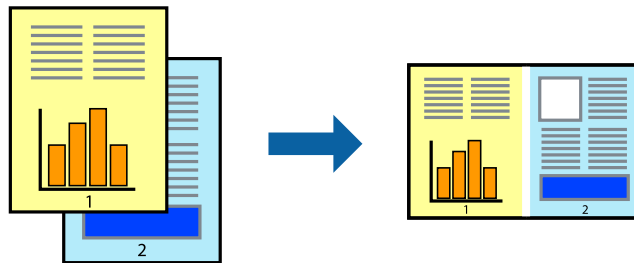
1. Laad papier in de printer.
2. Open het bestand dat u wilt afdrukken.
3. Open het afdrukdialogvenster.
4. Selecteer het papierformaat van het papier dat u in de toepassing als **Papierformaat** hebt ingesteld.
5. Selecteer **Papierverwerking** in het venstermenu.
6. Selecteer **Aanpassen aan papierformaat**.
7. Selecteer het papierformaat dat u in de printer hebt geplaatst als de instelling voor **Destination Paper Size**.
8. Configureer indien nodig andere instellingen.
9. Klik op **Afdrukken**.

Gerelateerde informatie

- ➔ “Papier in de Papiertoevoer achter laden” op pagina 27
- ➔ “Basisprincipes van printer - Mac OS X” op pagina 36

Meerdere bestanden samen afdrukken (alleen voor Windows)

Met **Taken indelen Lite** kunt u meerdere bestanden die door verschillende toepassingen zijn gemaakt combineren en als één afdruktaak afdrukken. U kunt de afdrukinstellingen, zoals lay-out, afdrukvolgorde en oriëntatie, voor gecombineerde bestanden configureren.

**Opmerking:**

Als u een **Afdrukproject** dat is opgeslagen in **Taken indelen Lite** wilt openen, klikt u op **Taken indelen Lite** op het tabblad **Hulpprogramma's** van de printerdriver. Selecteer vervolgens **Openen** in het menu **Bestand** om het bestand te selecteren. De bestandsextensie van de opgeslagen bestand is ".ecl".

1. Laad papier in de printer.
2. Open het bestand dat u wilt afdrukken.

Afdrukken

- Open het venster van de printerdriver.
- Selecteer **Taken indelen Lite** op het tabblad **Hoofdgroep**.
- Klik op **OK** om het venster van de printerdriver te sluiten.
- Klik op **Afdrukken**.
Het venster **Taken indelen Lite** wordt weergegeven en de afdruktaak wordt aan het **Afdrukproject** toegevoegd.
- Open het bestand dat u met het huidige bestand wilt combineren terwijl het venster **Taken indelen Lite** openstaat. Herhaal vervolgens stap 3 t/m 6.

Opmerking:

Als u het venster **Taken indelen Lite** sluit, wordt het niet opgeslagen **Afdrukproject** verwijderd. Selecteer **Opslaan** in het menu **Bestand** om op een later tijdstip af te drukken.

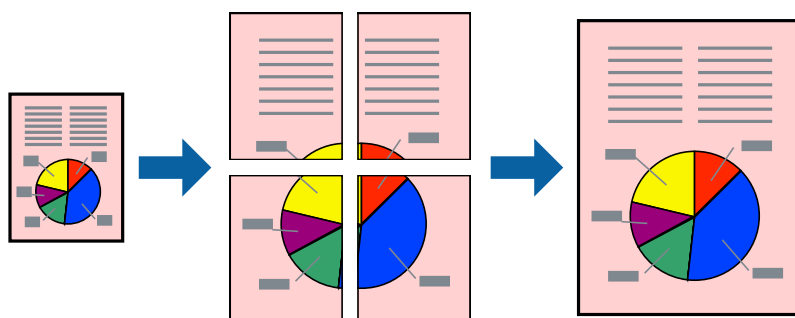
- Selecteer de menu's **Lay-out** en **Bewerken** in **Taken indelen Lite** om de **Afdrukproject** indien nodig aan te passen.
- Selecteer **Afdrukken** in het menu **Bestand**.

Gerelateerde informatie

- ➔ [“Papier in de Papiertoevoer achter laden”](#) op pagina 27
- ➔ [“Basisprincipes van printer - Windows”](#) op pagina 34

Eén afbeelding afdrukken op meerdere vellen om een poster te maken (alleen voor Windows)

Met deze functie kunt u één afbeelding afdrukken op meerdere vellen papier. U kunt een grotere poster maken door ze samen te plakken.



- Laad papier in de printer.
- Open het bestand dat u wilt afdrukken.
- Open het venster van de printerdriver.
- Selecteer **2x1 Poster**, **2x2 Poster**, **3x3 Poster** of **4x4 Poster** bij **Meerdere pagina's** in het tabblad **Hoofdgroep**.
- Klik op **Instellingen**, configureer de instellingen en klik op **OK**.

Afdrukken

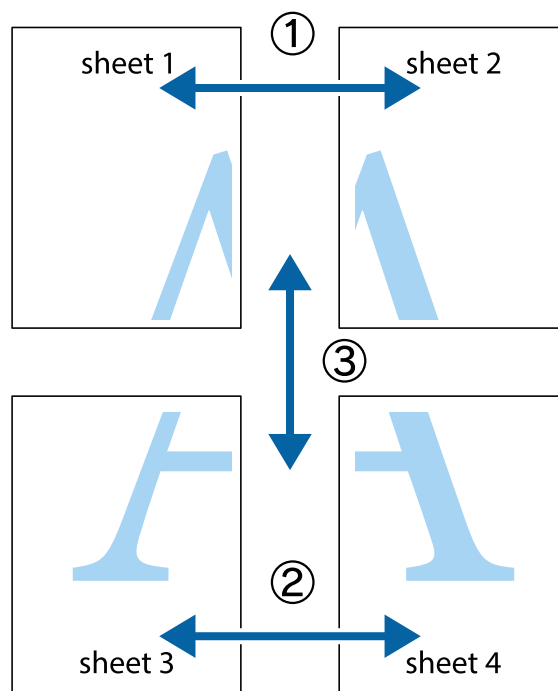
6. Stel de andere items in op de tabbladen **Hoofdgroep** en **Meer opties**, indien nodig, en klik dan op **OK**.
7. Klik op **Afdrukken**.

Gerelateerde informatie

- ➔ “Papier in de Papiertoevoer achter laden” op pagina 27
- ➔ “Basisprincipes van printer - Windows” op pagina 34

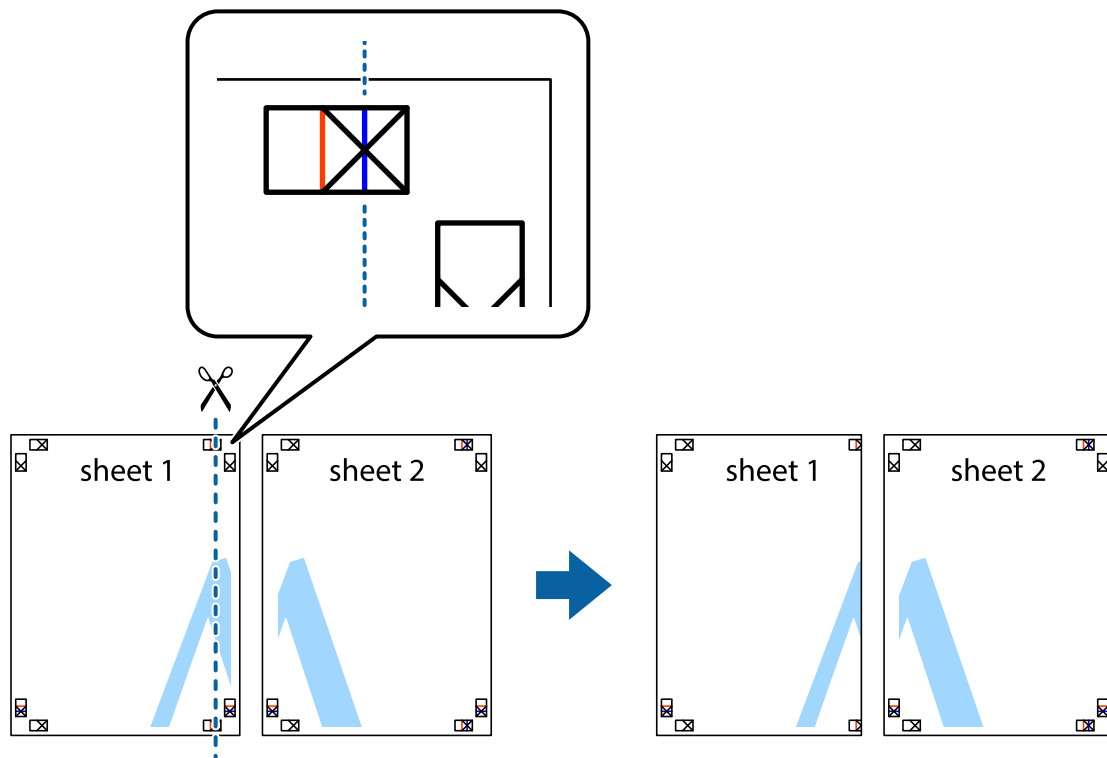
Posters maken met behulp van Overlappende uitlijningstekens

In dit voorbeeld ziet u hoe u een poster maakt wanneer **2x2 Poster** geselecteerd is en **Overlappende uitlijningstekens** geselecteerd is bij **Snijlijnen afdrukken**.

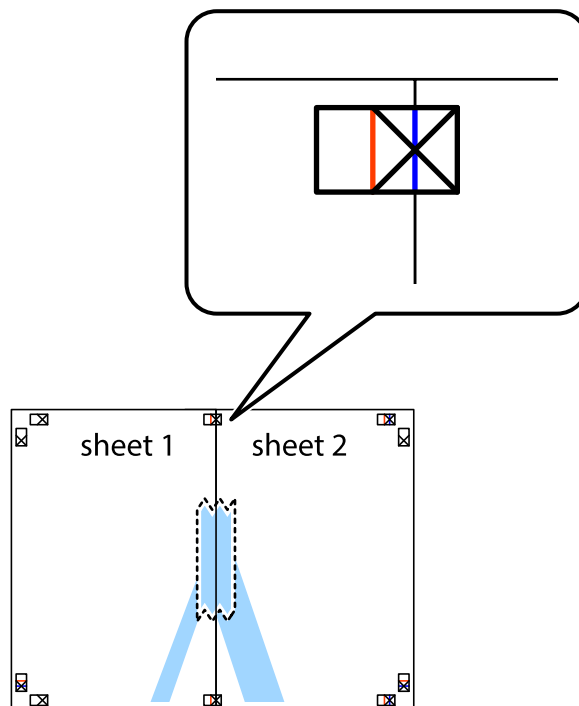


Afdrukken

1. Prepareer Sheet 1 en Sheet 2. Knip de marges van Sheet 1 langs de verticale blauwe lijn door het midden van de kruisjes boven en onder.



2. Plaats de rand van Sheet 1 op Sheet 2 en lijn de kruisjes uit. Plak de twee vellen aan de achterkant voorlopig aan elkaar vast.

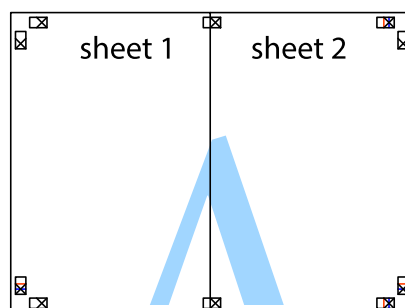


Afdrukken

- Knip de vastgeplakte vellen in twee langs de verticale rode lijn door de uitlijningstekens (ditmaal door de lijn links van de kruisjes).



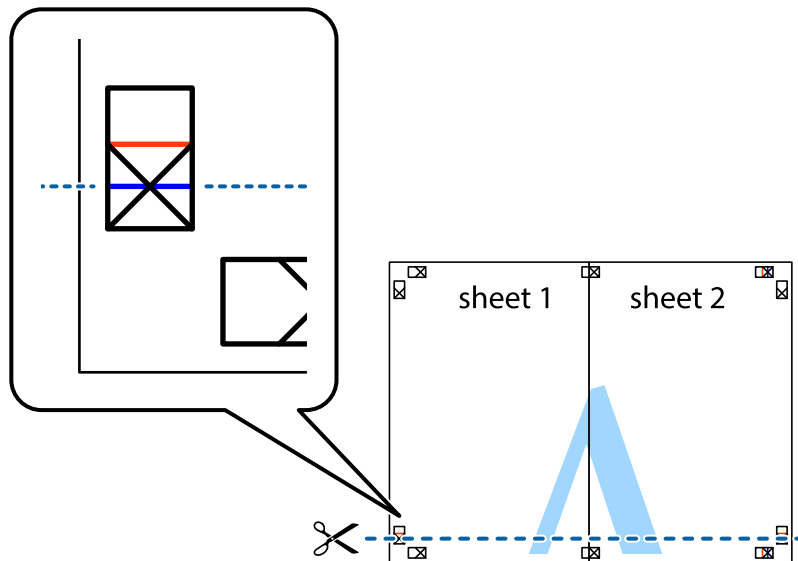
- Plak de vellen aan de achterkant aan elkaar.



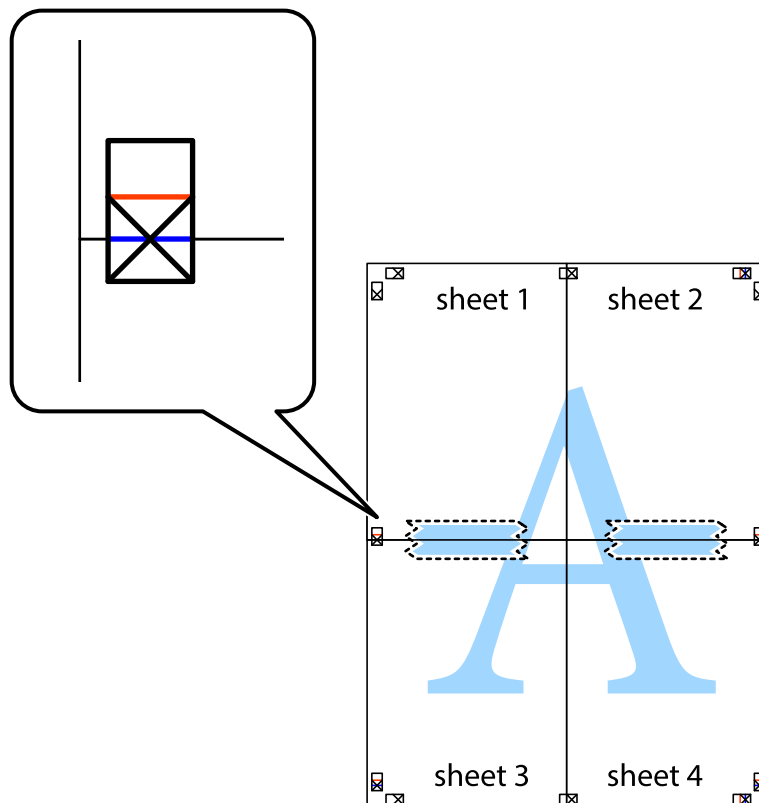
- Herhaal stap 1 t/m 4 om Sheet 3 en Sheet 4 aan elkaar te plakken.

Afdrukken

- Knip de marges van Sheet 1 en Sheet 2 langs de horizontale blauwe lijn door het midden van de kruisjes aan de linker- en rechterkant.

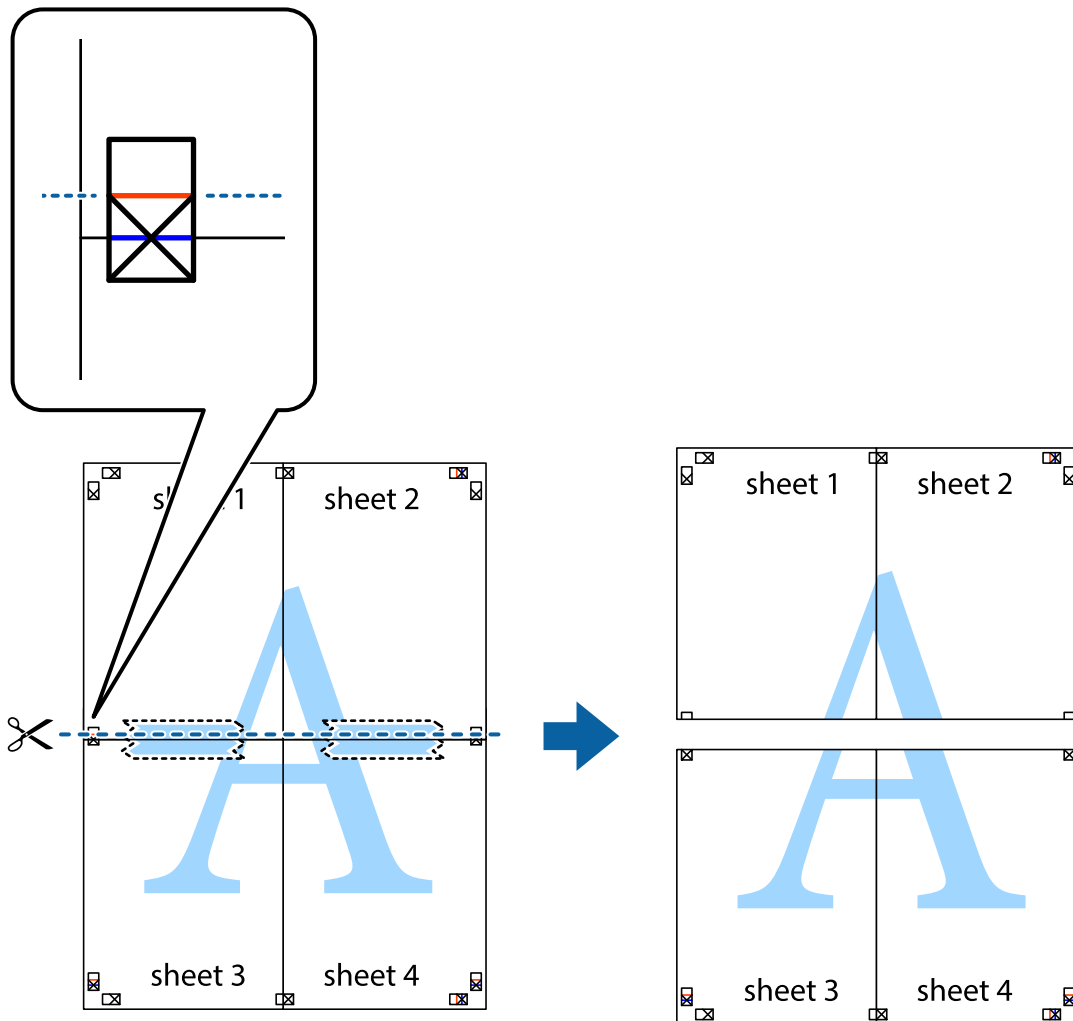


- Plaats de rand van Sheet 1 en Sheet 2 op Sheet 3 en Sheet 4 en lijn de kruisjes uit. Plak de vellen dan voorlopig aan de achterkant aan elkaar.

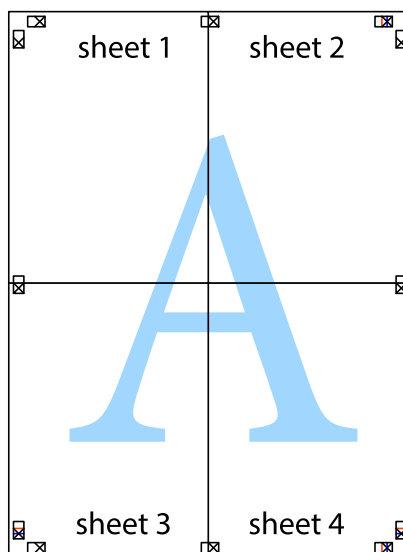


Afdrukken

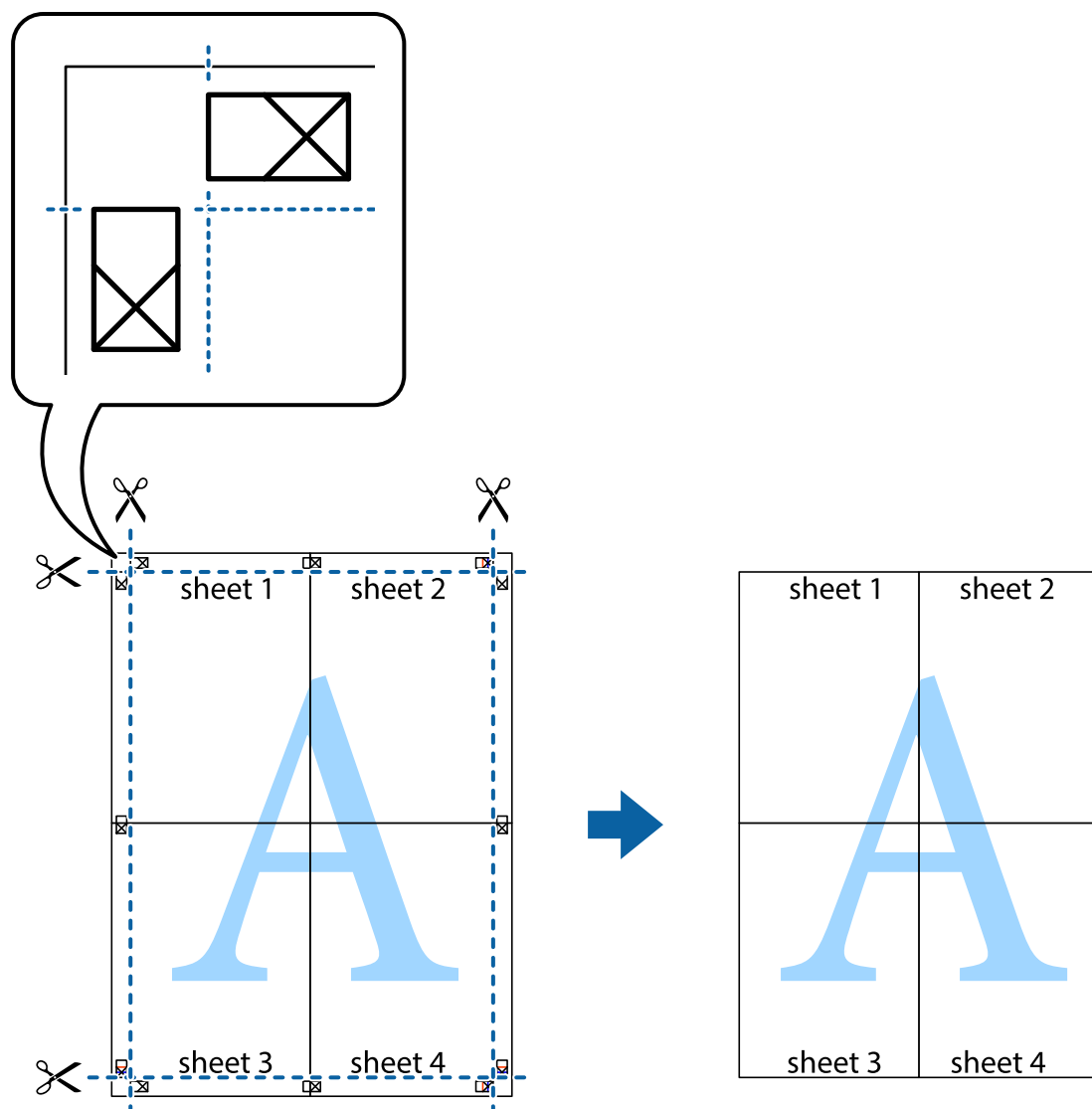
8. Knip de vastgeplakte vellen in twee langs de horizontale rode lijn door de uitlijningstekens (ditmaal door de lijn boven de kruisjes).



9. Plak de vellen aan de achterkant aan elkaar.



10. Knip de resterende marges af langs de buitenste lijn.



Geavanceerde functies gebruiken voor afdrukken

In deze sectie worden verschillende aanvullende afdruk- en lay-outfuncties beschreven die in de printerdriver beschikbaar zijn.

Gerelateerde informatie

- ➔ [“Windows-printerdriver” op pagina 94](#)
- ➔ [“Mac OS X-printerdriver” op pagina 95](#)

Eenvoudig afdrukken met voorkeursinstellingen

Als u uw eigen preset maakt van vaak gebruikte instellingen, kunt u snel afdrukken door deze preset in de lijst te selecteren.

Afdrukken

Windows

Stel items in zoals **documentformaat** en **Papiertype** op het tabblad **Hoofdgroep** of **Meer opties**, en klik dan op **Voorinstellingen toevoegen/verwijderen** in **Voorkeursinstellingen**.

Opmerking:

*Als u een toegevoegde voorinstelling wilt verwijderen, klikt u op **Voorinstellingen toevoegen/verwijderen**, waarna u de naam selecteert van de desbetreffende voorinstelling en deze verwijdert.*

Mac OS X

Open het afdrukvenster. Om uw eigen preset toe te voegen, stel **Papierformaat** en **Afdruk materiaal** in en sla dan de actuele instellingen op als preset in de **Presets** instelling.

Opmerking:

*Als u een toegevoegde voorinstelling wilt verwijderen, klikt u op **Voorinstellingen > Voorinstellingen tonen**, waarna u de naam selecteert van de desbetreffende voorinstelling en deze verwijdert.*

Een verkleind of vergroot document afdrukken

U kunt het formaat van een document met een specifiek percentage verkleinen of vergroten

Windows

Stel **documentformaat** in op het tabblad **Meer opties**. Selecteer **Verklein/vergroot document**, **Zoomen naar** en voer vervolgens een percentage in.

Mac OS X

Opmerking:

De werking varieert naargelang de toepassing. Zie de Help van de toepassing voor meer informatie.

Selecteer **Pagina-instelling** (of **Afdrukken**) vanaf het menu **Bestand**. Selecteer de printer in **Opmaak voor**, stel het papierformaat in en voer dan een percentage in bij **Schaal**. Sluit het venster en druk de volgende basisafdruk-instructies af.

De afdrukkleur aanpassen

U kunt de kleuren die voor de afdruktaak worden gebruikt, aanpassen.

Met **PhotoEnhance** krijgt u scherpere, levendigere kleuren, omdat contrast, verzadiging en helderheid van de originele beeldgegevens automatisch worden aangepast.

Opmerking:

- Deze aanpassingen worden niet op de originele gegevens toegepast.*
- PhotoEnhance** past de kleur aan door de locatie van het onderwerp te analyseren. Als u de locatie van het onderwerp hebt gewijzigd door verkleinen, vergroten, bijsnijden of roteren, kan de kleur onverwacht veranderen. Als de afbeelding niet scherpgesteld is, is de kleurtoon mogelijk onnatuurlijk. Als de kleur is gewijzigd of onnatuurlijk is geworden, druk dan niet in **PhotoEnhance** maar in een andere modus af.*

Windows

Selecteer de methode voor de kleurcorrectie onder **Kleurcorrectie** op het tabblad **Meer opties**.

Als u **Automatisch** selecteert, worden de kleuren automatisch aangepast volgens de instellingen voor het papiertype en de afdrukkwaliteit. Als u **Aangepast** selecteert en op **Geavanceerd** klikt, kunt u uw eigen instellingen opgeven.

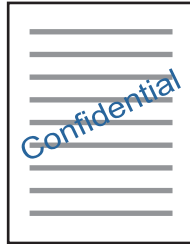
Afdrukken

Mac OS X

Open het afdrukdialogvenster. Selecteer **Kleuren aanpassen** in het snelmenu en selecteer vervolgens **EPSON Kleurencontrole**. Selecteer **Kleuropties** in het snelmenu en selecteer dan één van de beschikbare opties. Klik op de pijl naast **Extra instellingen** en kies de juiste instellingen.

Een watermerk afdrukken (alleen voor Windows)

U kunt een watermerk, zoals bijvoorbeeld 'Vertrouwelijk', op uw documenten afdrukken. U kunt ook uw eigen watermerk toevoegen.



Klik op **Watermerkfuncties** in het tabblad **Meer opties** en selecteer daar een watermerk. Klik op **Instellingen** om details te wijzigen zoals de dichtheid en positie van het watermerk.

Een kop- en voettekst afdrukken (uitsluitend voor Windows)

U kunt in een kop- of voettekst de gebruikersnaam en afdrukdatum afdrukken.

Klik op **Watermerkfuncties** in het tabblad **Meer opties** en selecteer daar **Koptekst/voettekst**. Klik op **Instellingen** en selecteer de gewenste items in de vervolgkeuzelijst.

Foto's afdrukken met Epson Easy Photo Print

Epson Easy Photo Print maakt het mogelijk om heel eenvoudig een lay-out te maken voor het afdrukken van uw foto's op verschillende soorten papier. Zie de Help van de toepassing voor meer informatie.

Opmerking:

Wanneer u afdrukt op origineel Epson-fotopapier, wordt de inktkwaliteit gemaximaliseerd en krijgt u levendige en scherpe afdrukken.

Gerelateerde informatie

- ➔ [“Beschikbaar papier en capaciteiten”](#) op pagina 26
- ➔ [“Papier in de Papiertoevoer achter laden”](#) op pagina 27
- ➔ [“Epson Easy Photo Print”](#) op pagina 98

Afdrukken met Smart Devices

Epson iPrint gebruiken

Epson iPrint is een toepassing waarmee u foto's, documenten en webpagina's kunt afdrukken vanaf uw smart-apparaten, zoals smartphones of tablets. U kunt lokaal afdrukken (afdrukken vanaf een smart-apparaat dat

Afdrukken

verbinding heeft met hetzelfde draadloze netwerk als uw printer) of afdrukken op afstand (via internet afdrukken vanaf een externe locatie). Registreer uw printer bij de service Epson Connect om op afstand af te drukken.



Gerelateerde informatie

➔ “De service van Epson Connect” op pagina 92

Epson iPrint installeren

U kunt Epson iPrint op uw smart-apparaat installeren door op de volgende link te klikken of de QR-code te scannen.

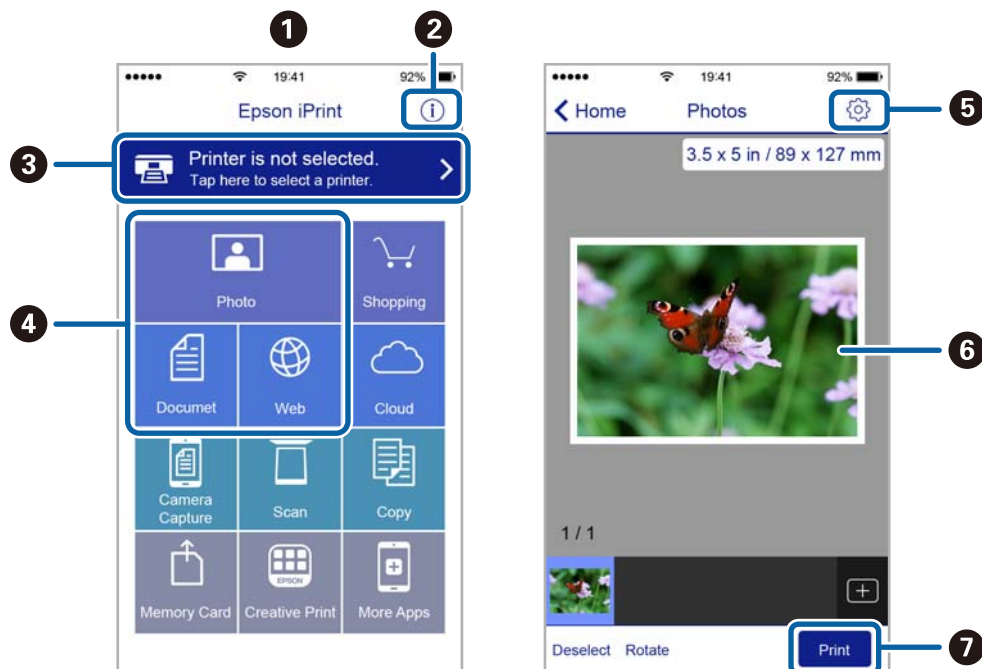
<http://ipr.to/c>



Afdrukken met Epson iPrint

Voer Epson iPrint uit vanaf uw smart-apparaat en selecteer op het startscherm het item dat u wilt gebruiken.

De volgende afbeeldingen zijn aan veranderingen onderhevig zonder voorafgaande kennisgeving.



Afdrukken

1	Het startscherm wordt weergegeven wanneer de toepassing start.
2	Biedt informatie over het instellen van de printer en een lijst met veelgestelde vragen.
3	Geeft het scherm weer waar u de printer selecteert en de printerinstellingen configureert. Wanneer u de printer heeft geselecteerd, hoeft u deze de volgende keer niet meer opnieuw te selecteren.
4	Selecteer wat u wilt afdrukken zoals foto's, documenten en webpagina's.
5	Geeft het scherm weer om printerinstellingen te configureren zoals het papierformaat en -type.
6	Geeft de geselecteerde foto's en documenten weer.
7	Start het afdrukken.

Opmerking:

Als u vanuit het documentmenu wilt afdrukken met een iPhone, iPad of iPod touch met daarop iOS, start dan Epson iPrint nadat u het af te drukken document hebt verzonden met de functies voor bestandsdeling van iTunes.

AirPrint gebruiken

Met AirPrint kunt u draadloos afdrukken met uw printer aangesloten op AirPrint met behulp van uw iOS-toestel dat de laatste versie van iOS gebruikt en ook van uw Mac OS X v10.7.x of later.



Opmerking:

Raadpleeg de AirPrint-pagina op de website van Apple voor meer informatie.

1. Laad papier in de printer.
2. Verbind uw toestel op hetzelfde draadloze netwerk dat uw printer gebruikt.
3. Print van uw toestel op uw printer.

Gerelateerde informatie


➔ [“Papier in de Papiertoevoer achter laden” op pagina 27](#)

Afdrukken annuleren

Opmerking:

- In Windows kunt u een afdruktaak niet via de computer annuleren als deze volledig naar de printer verzonden is. In dit geval moet u de afdruktaak via het bedieningspaneel op de printer zelf annuleren.
- Wanneer u verschillende pagina's afdrukt via Mac OS X, kunt u niet alle taken annuleren via het bedieningspaneel. In dit geval moet u de afdruktaak op de computer zelf annuleren.
- Als u een afdruktaak vanuit Mac OS X v10.6.8 via het netwerk hebt verzonden, kunt u het afdrukken mogelijk niet via de computer annuleren. In dit geval moet u de afdruktaak via het bedieningspaneel op de printer zelf annuleren. U moet de instellingen in Web Config wijzigen om het afdrukken vanaf de computer te annuleren. Raadpleeg Netwerkhandleiding voor meer details.

Afdrukken annuleren - Printertoets

Druk op  om de actieve afdruktaak te annuleren.


Afdrukken annuleren - Windows

1. Open het venster van de printerdriver.
2. Selecteer de tab **Hulpprogramma's**.
3. Klik op **Wachtrij**.
4. Klik met de rechtermuisknop op de taak die u wilt annuleren en selecteer **Annuleren**.

Gerelateerde informatie

➔ [“Windows-printerdriver” op pagina 94](#)

Afdrukken annuleren - Mac OS X

1. Klik op het printerpictogram in het **Dock**.
2. Selecteer de taak die u wilt annuleren.
3. Annuleer de taak.
 - Mac OS X v10.8.x of later
Klik op  naast de voortgangsbalk.
 - Mac OS X v10.6.8 tot v10.7.x
Klik op **Verwijderen**.

Kopiëren

1. Laad papier in de printer.
2. Plaats de originelen.
3. Ga naar de modus **Kopiëren** via het hoofdscherm.
4. Druk op de knoppen ▲ en ▼ om het aantal kopieën in te voeren.
5. Druk op de knop OK.
6. Selecteer **Opmaak** en selecteer dan de geschikte lay-out.
7. Druk op de knop ▼ en maak indien nodig andere configuraties.
8. Druk op de knop ◇.

Gerelateerde informatie

- ➔ [“Papier in de Papiertoevoer achter laden” op pagina 27](#)
- ➔ [“Originelen plaatsen” op pagina 31](#)
- ➔ [“Modus **Kopiëren**” op pagina 16](#)

Scannen

Scannen via het bedieningspaneel

Scannen naar Cloud

U kunt gescande bestanden naar cloud-diensten sturen met Epson Connect.

Zie de Epson Connect-portalsite voor meer informatie.

<https://www.epsonconnect.com/>

<http://www.epsonconnect.eu> (alleen Europa)

Gerelateerde informatie

➔ “Modus **Scannen**” op pagina 17


Scannen naar een computer

**Belangrijk:**

Zorg ervoor dat u EPSON Scan en Epson Event Manager op uw computer hebt geïnstalleerd voordat u deze functie gebruikt.

1. Plaats de originelen.
2. Ga naar de modus **Scannen** via het hoofdscherm.
3. Selecteer **Computer**.
4. Selecteer de computer waarop u de gescande afbeeldingen wilt opslaan.

Opmerking:

- Met Epson Event Manager kunt u veelgebruikte scaninstellingen toepassen zoals het documenttype, de map waarin wordt opgeslagen of de opslagindeling.
 - Als de printer met een netwerk is verbonden, kunnen er tot 20 computers worden weergegeven op het bedieningspaneel van de printer.
 - Als de computer waarop u het gescande bestand wilt opslaan, is gedetecteerd, worden de eerste 15 tekens van de computernaam weergegeven op het bedieningspaneel. Als u een netwerkscannaam instelt Epson Event Manager, wordt deze weergegeven op het bedieningspaneel.
5. Druk op de knop OK en selecteer dan de bestandsindeling.
 6. Druk op de knop .

Gerelateerde informatie

➔ “Originelen plaatsen” op pagina 31


➔ “Epson Event Manager” op pagina 97

➔ “Modus **Scannen**” op pagina 17

Scannen naar een computer (WSD)

Opmerking:

- ❑ *Deze functie is uitsluitend beschikbaar voor computers met Windows 8.1/Windows 8/Windows 7/Windows Vista.*
- ❑ *Als u Windows 7/Windows Vista gebruikt, moet u uw computer vooraf instellen met deze functie. Raadpleeg de Netwerkhandleiding voor meer details.*

1. Plaats de originelen.
2. Ga naar de modus **Scannen** via het hoofdscherm.
3. Selecteer **Computer (WSD)**.
4. Selecteer een computer.
5. Druk op de knop .

Gerelateerde informatie

- ➔ “Originelen plaatsen” op pagina 31
- ➔ “Modus **Scannen**” op pagina 17

Scannen vanaf een computer

Scan met de scannerdriver "EPSON Scan". Raadpleeg de help van EPSON Scan voor een uitleg van de items voor instellingen.

Normaal scannen

In dit gedeelte worden de normale scantaken uitgelegd aan de hand van de **Thuismodus** van EPSON Scan. In de andere scanmodi gaat u op dezelfde manier te werk.

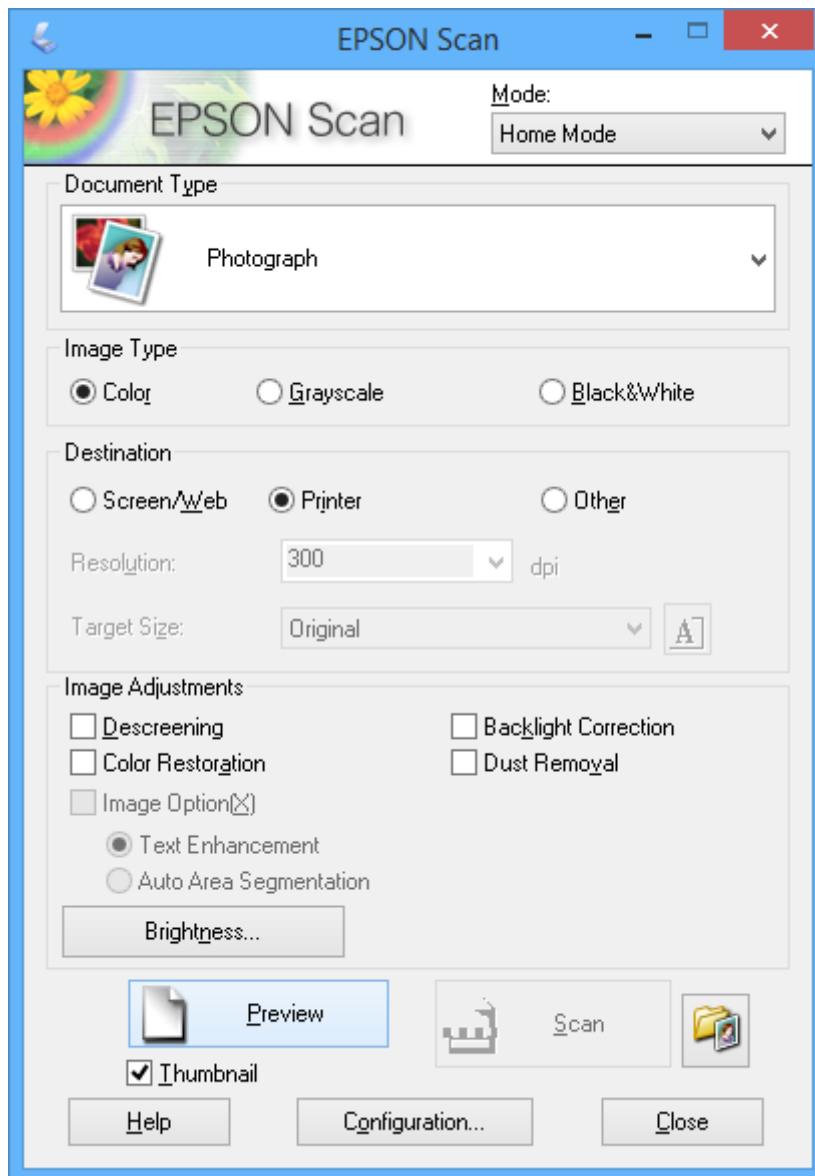
Opmerking:

*U kunt de **Thuismodus** niet gebruiken wanneer u scant met behulp van de ADF. Scan vanaf het scannerglasplaat of gebruik de **Kantoormodus** of **Professionele modus**.*

1. Plaats de originelen.
2. Start EPSON Scan.

Scannen

3. Selecteer **Thuismodus** in het menu **Modus**.



4. Stel het volgende in.

- Documenttype:** Selecteer het type origineel dat u wilt scannen.
- Beeldtype:** Selecteer het kleurtype van de afbeelding die u wilt scannen.
Deze instelling wordt automatisch geselecteerd op basis van de instelling bij **Documenttype**, maar aanpassen is mogelijk.
- Bestemming:** Selecteer de resolutie van de afbeelding die u wilt scannen.
Als u **Andere** selecteert, kunt u **Resolutie** instellen.
- Thumbnail:** Alleen beschikbaar als u **Foto** selecteert als instelling bij Documenttype.
Als u dit item selecteert en op **Voorbeeldscan** klikt, kunt u scannen door het scangebied en de richting automatisch te laten selecteren, door het document te laten rechtzetten of door meerdere foto's tegelijk op de scannerglasplaat te leggen.

Scannen

5. Klik op **Voorbeeldscan**.

Opmerking:

- Afhankelijk van de foto's en omstandigheden van het scannen kan het scanresultaat anders zijn dan verwacht. Schakel **Thumbnail** uit en leg maar één foto op het apparaat.*
- Als u meerdere foto's op het apparaat legt, moet u tussen de foto's minstens 20 mm (0,8 inch) afstand laten. Het gebied aan de rand van de scannerglasplaat wordt niet meegescand.*

6. Pas de kwaliteit of helderheid van het beeld zo nodig aan.

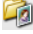
Opmerking:

Afhankelijk van de originelen kan het scanresultaat anders zijn dan verwacht.

7. Klik op **Scannen**.

8. Geef in het scherm **Instellingen voor Bewaar bestand** de juiste instellingen op, zoals bestandsnaam, locatie en bestandstype afbeelding en klik dan op **OK**.

Opmerking:

*Wanneer u **Dit dialoogveld voor de volgende scan tonen** uitschakelt, wordt het scherm **Instellingen voor Bewaar bestand** niet weergegeven en wordt het scannen onmiddellijk gestart. Als u het scherm **Instellingen voor Bewaar bestand** wilt weergeven, klikt u op het pictogram  (**Instellingen voor Bewaar bestand**) rechts naast **Scannen** voordat u begint te scannen.*

Gerelateerde informatie

- ➔ [“Originelen plaatsen” op pagina 31](#)
- ➔ [“EPSON Scan \(scannerdriver\)” op pagina 96](#)

Geavanceerd scannen

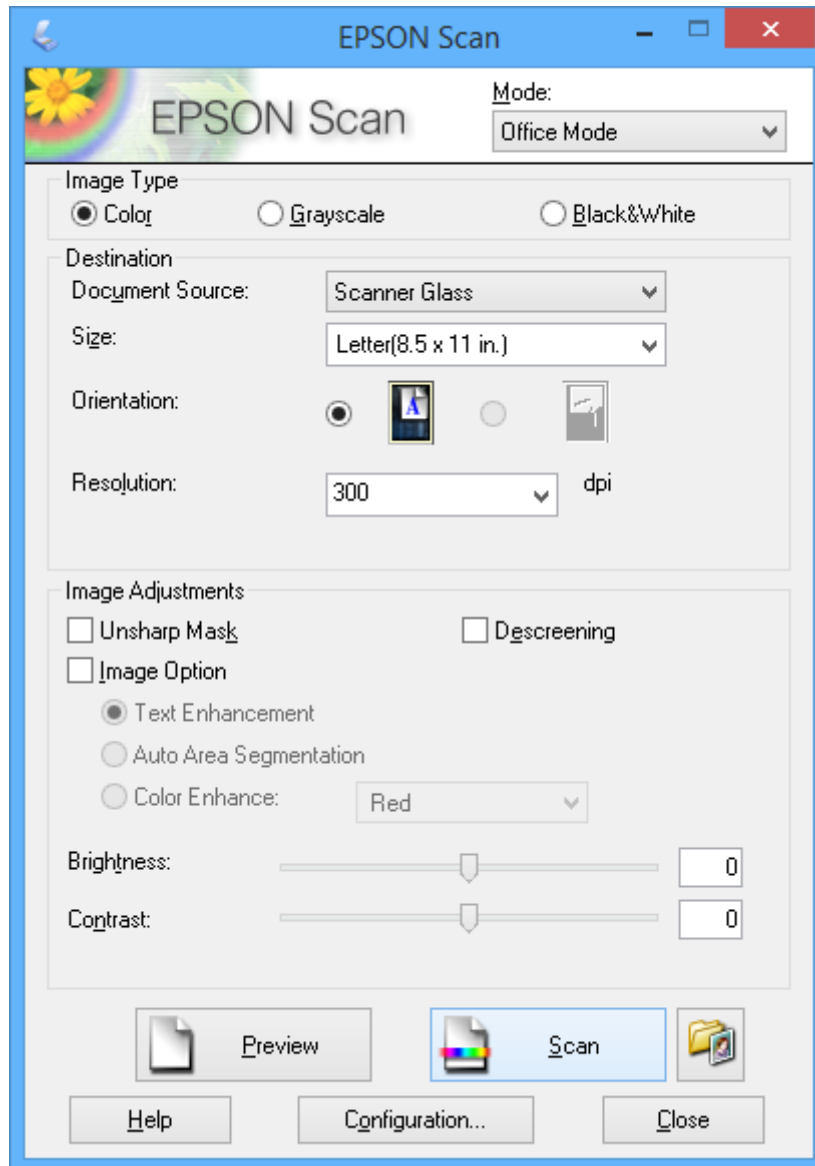
Scannen op een bepaald formaat (Kantoormodus)

U kunt originelen scannen op een bepaald formaat zonder eerst een voorbeeld van de afbeelding te bekijken. Met de ADF kunt u snel een groot aantal documenten scannen. Selecteer **Kantoormodus** in het menu **Modus** van EPSON Scan.

Scannen

Opmerking:

- Sla op in PDF-indeling als u meerdere gescande documenten wilt opslaan in één bestand.
- Als u de ADF gebruikt en op **Voorbeeldscan** wilt klikken, laad dan alleen de eerste pagina van het origineel dat u wilt bekijken. Nadat u het voorbeeld hebt bekeken, laadt u het volledige origineel (inclusief de eerste pagina die u al hebt bekeken) en klikt u vervolgens op **Scannen**.



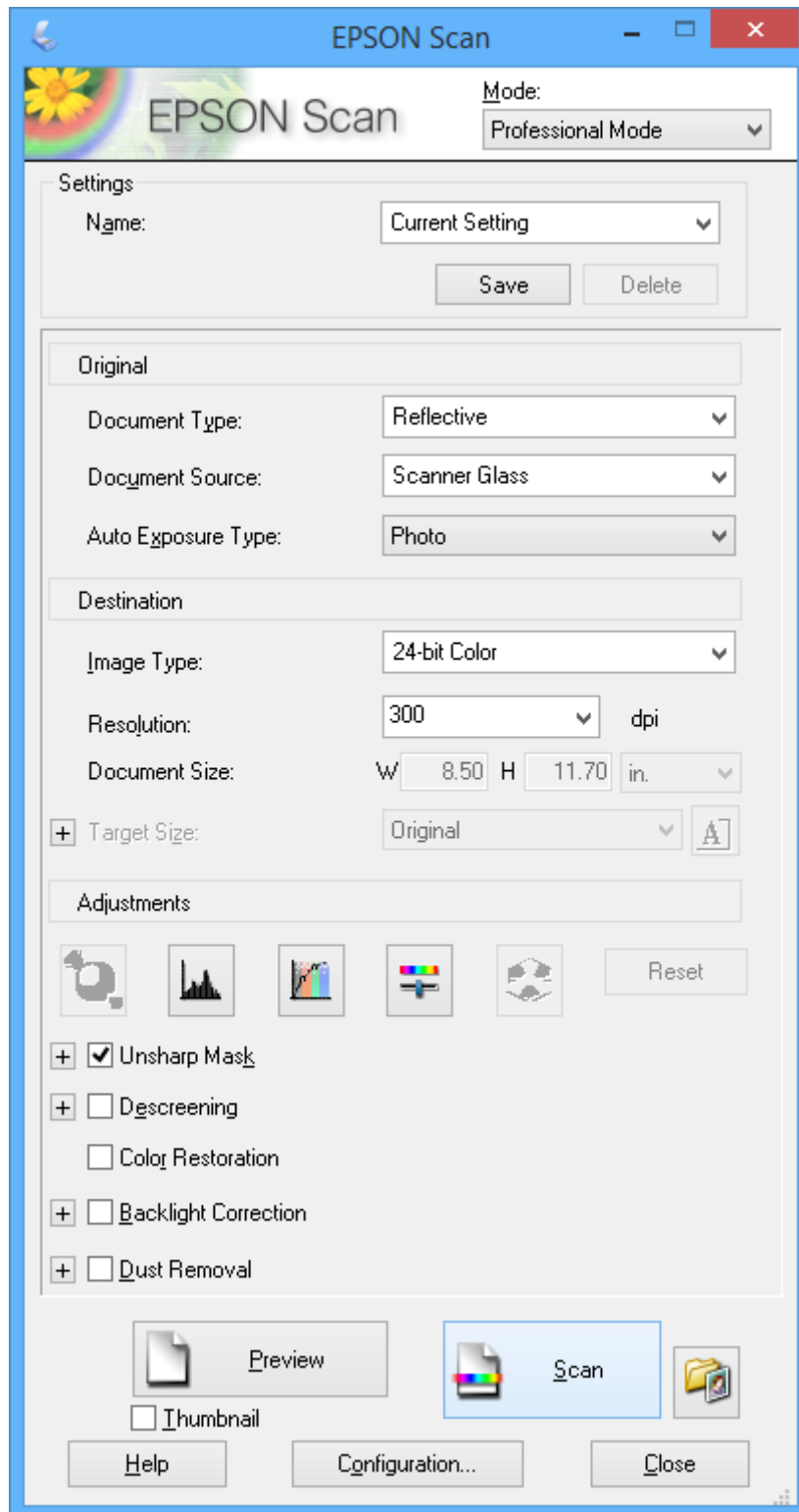
Scannen door de beeldkwaliteit aan te passen (Professionele modus)

U kunt afbeeldingen scannen en de kwaliteit en kleur aanpassen. Deze modus wordt aanbevolen voor geavanceerde gebruikers. Selecteer **Professionele modus** in het menu **Modus** van EPSON Scan.

Scannen

Opmerking:

- Als u wilt scannen met de ADF, selecteer dan **ADF** als de instelling voor **Documentbron**.
- Als u de ADF gebruikt en op **Voorbeeldscan** wilt klikken, laad dan alleen de eerste pagina van het origineel dat u wilt bekijken. Nadat u het voorbeeld hebt bekeken, laadt u het volledige origineel (inclusief de eerste pagina die u al hebt bekeken) en klikt u vervolgens op **Scannen**.



Scannen met smart-apparaten

Epson iPrint is een toepassing waarmee u foto's en documenten kunt scannen vanaf een smart-apparaat, zoals een smartphone of tablet, dat verbinding heeft met hetzelfde draadloze netwerk als uw printer. U kunt gescande gegevens opslaan op een smart-apparaat of een Cloud-service, het via e-mail versturen of het afdrukken.

Gerelateerde informatie

➔ “De service van Epson Connect” op pagina 92

Epson iPrint installeren

U kunt Epson iPrint op uw smart-apparaat installeren door op de volgende link te klikken of de QR-code te scannen.

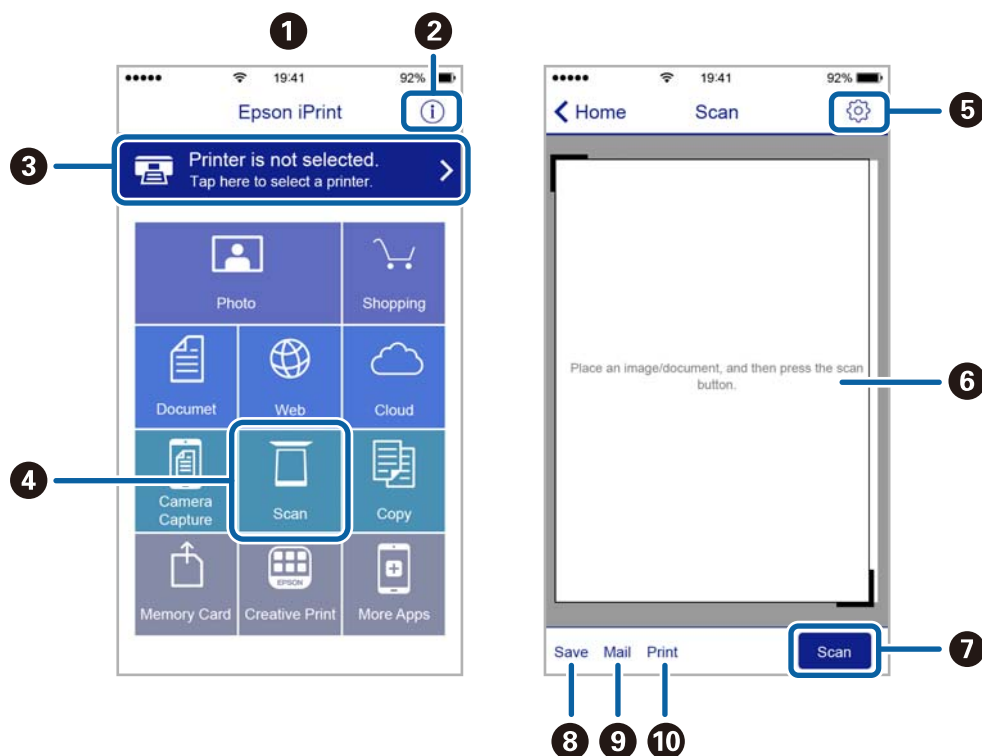
<http://ipr.to/c>



Epson iPrint gebruiken

Voer Epson iPrint uit vanaf uw smart-apparaat en selecteer op het startscherm het item dat u wilt gebruiken.

De volgende afbeeldingen zijn aan veranderingen onderhevig zonder voorafgaande kennisgeving.



Scannen

1	Het startscherm wordt weergegeven wanneer de toepassing start.
2	Biedt informatie over het instellen van de printer en een lijst met veelgestelde vragen.
3	Geeft het scherm weer waar u de printer selecteert en de printerinstellingen configureert. Wanneer u de printer heeft geselecteerd, hoeft u deze de volgende keer niet meer opnieuw te selecteren.
4	Hiermee opent u het scanscherm.
5	Geeft het scherm weer waarop u de scaninstellingen kunt configureren zoals de resolutie.
6	Geeft gescande bestanden weer.
7	Hiermee start het scannen.
8	Geeft het scherm weer waarop u gescande gegevens kunt opslaan op een smart-apparaat of Cloud-service.
9	Geeft het scherm weer om gescande gegevens met e-mail te verzenden.
10	Geeft het scherm weer om gescande gegevens af te drukken.

Faxen

Een faxbericht instellen

Aansluiten op een telefoonlijn

Compatibele telefoonlijnen

U kunt de printer gebruiken via standaard analoge telefoonlijnen (PSTN = Public Switched Telephone Network) en PBX (Private Branch Exchange) telefoonsystemen.

U kunt de printer mogelijk niet gebruiken via de volgende telefoonlijnen of systemen.

- VoIP telefoonlijnen zoals DSL of glasvezellijnen
- Digitale telefoonlijnen (ISDN)
- Bepaalde PBX telefoonsystemen
- Als er tussen de telefooncontactdoos in de muur en de printer adapters zoals terminaladapters, VoIP adapters, splitters of DSL routers aangesloten zijn

De printer aansluiten op een telefoonlijn

Sluit de printer aan op een telefooncontactdoos via een RJ-11-telefoonkabel (6P2C). Als u een telefoon aansluit op de printer, dient u een tweede RJ-11-telefoonkabel (6P2C) te gebruiken.

Afhankelijk van de regio wordt er een telefoonkabel bij de printer meegeleverd. Als deze meegeleverd is, gebruik deze dan.

U moet de telefoonkabel mogelijk aansluiten op een adapter voor uw land of regio.

**Belangrijk:**

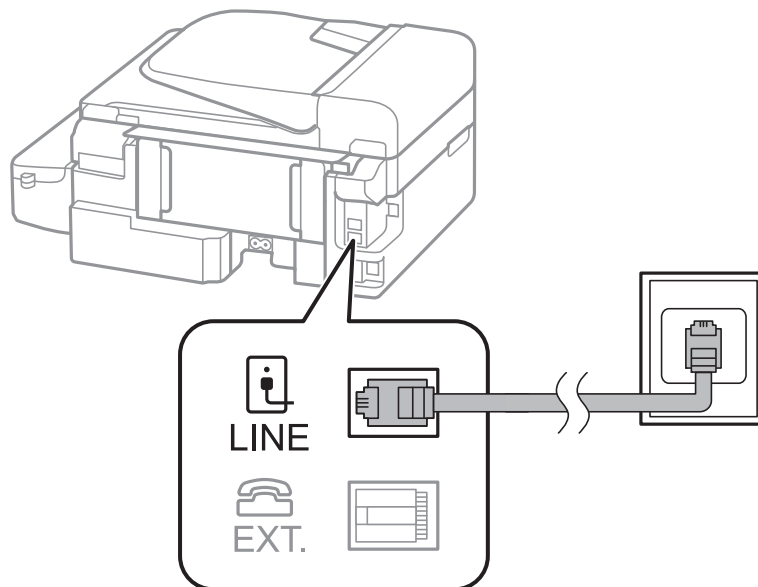
Verwijder de dop van de poort EXT. van de printer alleen als u uw telefoontoestel op de printer aansluit. Verwijder de dop niet als u geen telefoon aansluit.

In gebieden waar vaak blikseminslagen optreden raden we aan om een piekbeveiliging te gebruiken.

Faxen

Aansluiten op een standaard telefoonlijn (PSTN) of PBX

Sluit een telefoonkabel aan tussen de muurcontactdoos of PBX-poort naar de LINE poort aan de achterzijde van de printer.



Gerelateerde informatie

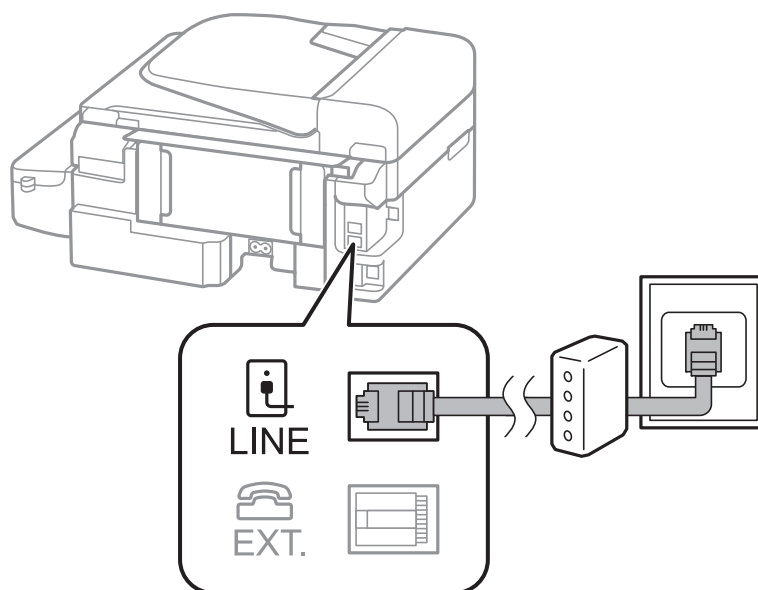
➔ [“Instellingen configureren voor een PBX-telefoonsysteem”](#) op pagina 68

Aansluiten op DSL of ISDN

Sluit een telefoonkabel aan tussen de DSL-modem of ISDN terminaladapter naar de LINE-poort aan de achterzijde van de printer. Raadpleeg de documentatie van de modem of adapter voor meer informatie.

Opmerking:

Als uw DSL modem niet uitgerust is met een ingebouwde DSL filter, sluit dan een aparte DSL filter aan.



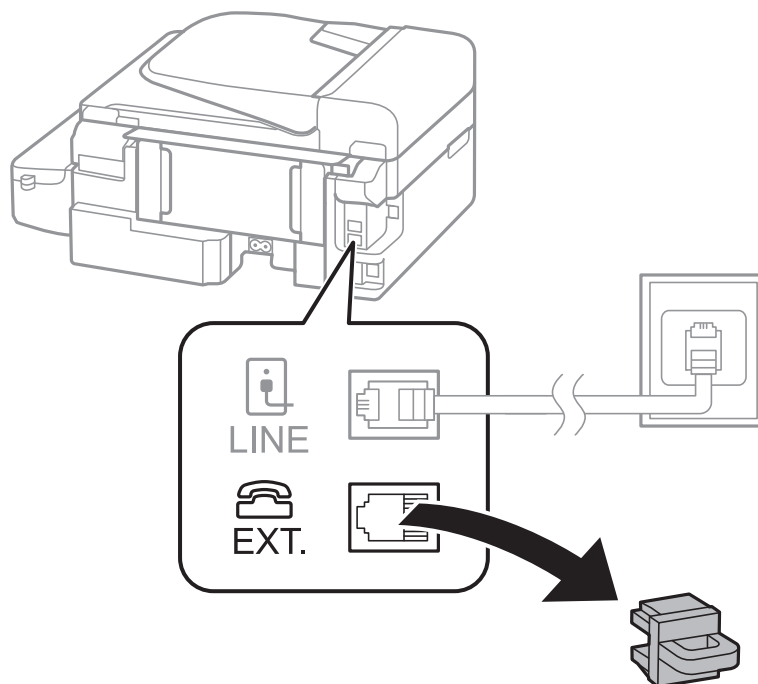
Uw telefoontoestel aansluiten op de printer

Als u de printer en uw telefoontoestel op een enkele telefoonlijn gebruikt, sluit dan de telefoon aan op uw printer.

Opmerking:

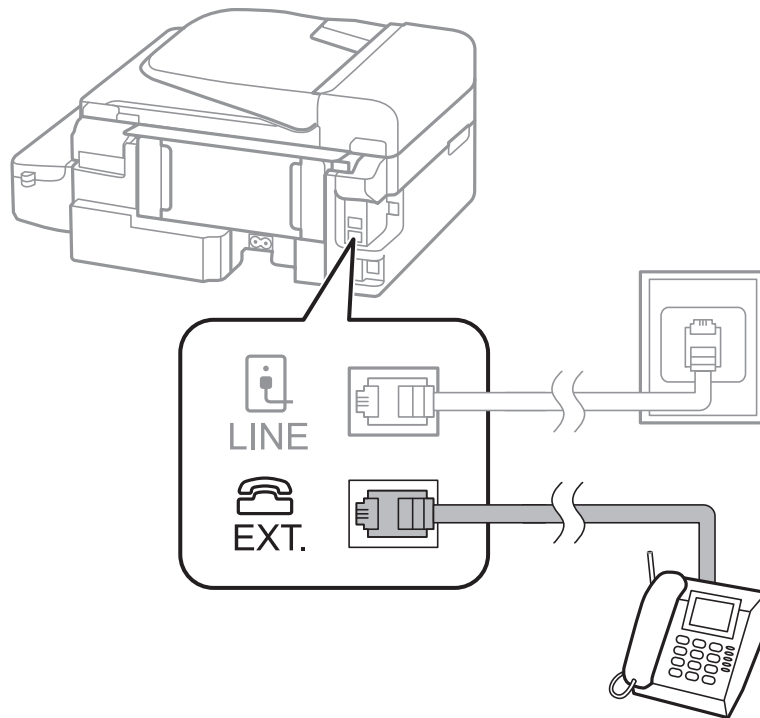
- Als uw telefoontoestel een faxfunctie heeft, schakel deze dan uit. Raadpleeg de documentatie van het telefoontoestel voor meer informatie.
- Stel het aantal **Overgaan voor antwoorden** voordat faxen worden ontvangen, in op een hoger aantal dan voor het antwoordapparaat.

1. Verwijder het beschermkapje van de EXT.-poort aan de achterzijde van de printer.



Faxen

- Sluit het telefoontoestel met een telefoonkabel aan op de EXT.-poort.



! **Belangrijk:**

Als u een enkele telefoonlijn deelt, zorg er dan voor dat u uw telefoontoestel aansluit op de EXT.-poort van de printer. Als u de lijn splitst om de telefoon en de printer afzonderlijk aan te sluiten, werken de telefoon en de printer niet goed.

- Neem de hoorn van de verbonden telefoon op en controleer of er een bericht wordt weergegeven op de display met de vraag of u een fax wilt verzenden of ontvangen.

Als het bericht niet weergegeven wordt, controleer dan of de telefoonkabel goed aangesloten is op de EXT.-poort.

Gerelateerde informatie

➔ [“Instellingen voor het antwoordapparaat” op pagina 73](#)

Basisinstellingen voor faxberichten configureren

Configureer eerst de basisinstelling voor faxberichten zoals **Ontvangstmodus** d.m.v. de **Wizard faxinstelling** en configureer dan de andere instellingen indien nodig.

De **Wizard faxinstelling** wordt automatisch weergegeven als de printer voor de eerste keer ingeschakeld wordt. Eens u de instellingen geconfigureerd hebt, moet u deze niet meer uitvoeren tenzij de verbinding wijzigt.

Basisinstellingen voor faxen configureren met de Wizard faxinstelling

Configureer de basisinstellingen voor faxen aan de hand van de instructies op het scherm.

Faxen

1. Sluit de printer aan op een telefoonlijn.



Belangrijk:

Omdat op het einde van de wizard een automatische faxverbindingcontrole wordt uitgevoerd, moet u de printer aansluiten op een telefoonlijn alvorens de wizard te starten.

2. Ga naar de modus **Instellen** via het hoofdscherm.
3. Selecteer **Faxinstellingen > Wizard faxinstelling** en druk dan op de knop ▲.
De wizard start.
4. Op het invoerscherm voor de koptekst van de fax voert u uw afzendernaam in, bijvoorbeeld de naam van uw bedrijf.

Opmerking:

Uw afzendernaam en uw faxnummers verschijnen als koptekst op uitgaande faxen.


5. Voer uw faxnummer in op het telefoonnummerinvoerscherm.
6. Selecteer of u een DRD-instelling gebruikt.
 - Als u ingeschreven bent op een specifieke beltoondienst bij uw telecomprovider: Druk op de knop ▲, selecteer de beltoon voor inkomende faxen en ga dan naar stap 9. **Ontvangstmodus** is automatisch ingesteld op **Auto**.
 - Als u deze optie niet moet instellen: Druk op de knop ▼ en ga naar de volgende stap.

Opmerking:

 - Specifieke beltoondiensten, die door veel telecombedrijven worden aangeboden (dienstnaam verschilt per bedrijf), bieden de mogelijkheid om meerdere telefoonnummers op één lijn te hebben. Elk nummer krijgt dan een specifieke beltoon toegewezen. U kunt dan een nummer gebruiken voor telefoongesprekken en een ander nummer voor faxen. Selecteer de beltoon voor faxen in **DRD**.*
 - Afhankelijk van de regio worden **Aan** en **Uit** weergegeven als de opties **DRD**. Selecteer **Aan** om specifieke beltonen te gebruiken.*

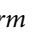
7. Selecteer of u een telefoontoestel gebruikt dat op de printer aangesloten is.
 - Indien het aangesloten is: Druk op de knop ▲ en ga naar de volgende stap.
 - Indien het niet aangesloten is: Druk op de knop ▼ en ga naar stap 9. **Ontvangstmodus** is ingesteld op **Auto**.
8. Selecteer of u automatisch faxen wilt ontvangen.
 - Om automatisch te ontvangen: Druk op de knop ▲. **Ontvangstmodus** is ingesteld op **Auto**.
 - Om handmatig te ontvangen: Druk op de knop ▼. **Ontvangstmodus** is ingesteld op **Handmatig**.
9. In het scherm **Instel. bevestigen** drukt u op de knop OK. Druk op de knoppen ▲ en ▼ om de gemaakte configuraties na te kijken en druk dan op de knop OK.
Om de instellingen te corrigeren of wijzigen, druk op de knop ↻.

Faxen


10. Selecteer **Start** en wanneer u gevraagd wordt om de resultaten af te drukken, drukt u op de knop .

Een rapport met de resultaten van de verbindingcontrole wordt afgedrukt.

Opmerking:

- Als er fouten gemeld worden, volg dan de instructies op het rapport om ze te corrigeren.
- Als u wordt gevraagd om het lijntype te selecteren, selecteert u het lijntype. Als u de printer aansluit op een PBX telefoonsysteem of terminaladapter selecteert u **PBX**.
- Als het scherm aangeeft dat de kiestoon niet gedetecteerd is, drukt u op de knop  om de functie kiestoondetectie uit te schakelen.

De functie kiestoondetectie uitschakelen kan er wel voor zorgen dat het eerste cijfer van een faxnummer mogelijk wordt overgeslagen waardoor het bericht naar een foutief nummer wordt verzonden.

11. Wanneer **Start** opnieuw wordt weergegeven, drukt u op de knop . Selecteer **Gereed** om de wizard te sluiten.

Gerelateerde informatie

- ➔ [“De printer aansluiten op een telefoonlijn” op pagina 63](#)
- ➔ [“De ontvangstmodus instellen” op pagina 73](#)
- ➔ [“Instellingen configureren voor een PBX-telefoonsysteem” op pagina 68](#)
- ➔ [“Faxinstellingen” op pagina 22](#)

Basisinstellingen voor faxberichten afzonderlijk configureren

U kunt de faxinstellingen configureren zonder gebruik te maken van de wizard, door elke instelling afzonderlijk te configureren. De instellingen die d.m.v. de wizard geconfigureerd zijn, kunt u ook wijzigen. Voor meer details, raadpleeg de lijst met menu's in de faxinstellingen.

Gerelateerde informatie

- ➔ [“Faxinstellingen” op pagina 22](#)

Instellingen configureren voor een PBX-telefoonsysteem

Configureer de volgende instellingen als u de printer gebruikt in kantoren die gebruik maken van extensies met externe toegangscode, zoals een 0 en 9 voor het verkrijgen van een buitenlijn.

1. Ga naar de modus **Instellen** via het hoofdscherm.
2. Selecteer **Faxinstellingen** > **Basisinstellingen** > **Lijntype**.
3. Selecteer **PBX**.
4. Selecteer **Gebruik** als de toegangscode.
5. Op het scherm **Toegangscode** voert u de externe toegangscode in die door uw telefoonsysteem wordt gebruikt en drukt u op de knop OK.

De toegangscode wordt opgeslagen in uw printer. Als u een fax naar een extern faxtoestel zendt, voer dan een hekje (#) in i.p.v. de toegangscode.


Opmerking:

Als het hekje (#) aan het begin van een faxnummer ingevoerd wordt, dan vervangt de printer het hekje door de toegangscode tijdens het vormen van het nummer. Door gebruik te maken van # kunt u makkelijker verbinding maken met een externe lijn.


Contacten registreren voor het faxen


Faxnummers die u vaak gebruikt kunt u opslaan in een lijst. Zo maakt u het verzenden van faxen gemakkelijker. U kunt enkele gegevens samen groeperen om een fax te sturen naar meerdere ontvangers tegelijk. Er kunnen maximaal 60 gegevens (een groepsinvoer wordt als één gegeven geteld) worden geregistreerd.

Contactpersonen opslaan

1. Druk op de knop  in de modus **Fax**.
2. Druk op de knop # en selecteer dan **Invoer toevoeg..**
3. Selecteer het itemnummer dat u wilt registreren.
4. Voer een naam en faxnummer in.

Opmerking:

Als u een faxnummer invoert, moet u eerst een externe toegangscode voor het faxnummer invoeren als uw telefoonsysteem PBX is. Deze toegangscode hebt u nodig om een buitenlijn te krijgen. Als de toegangscode is opgegeven in de instelling van het **Lijntype**, voert u een hekje (#) i.p.v. de werkelijke toegangscode in. Om een pauze (drie seconden) toe te voegen tijdens het vormen van het nummer, voer een koppelteken toe door op de knop  te drukken.


5. Selecteer de faxesnelheid. Druk op de knop  om te wijzigen.

Opmerking:

Standaard wordt de faxesnelheid gebruikt die is ingesteld in **Instellen > Faxinstellingen > Basisinstellingen > Faxesnelheid**. Als er vaak communicatiefouten optreden voor de ontvanger, of als de ontvanger overzees is, raden wij u aan dit te wijzigen naar **Langz.(9.600 b/s)**.


6. Druk op de knop OK om een contact op te slaan.

Opmerking:

Als u een item wilt bewerken of verwijderen, drukt u op de knop  en selecteert u **Bewerken** of **Verwijderen**.

Contactgroepen opslaan

Voeg contactpersonen aan een groep toe om een fax naar meerdere bestemmingen tegelijk te verzenden.

1. Druk op de knop  in de modus **Fax**.
2. Druk op # en selecteer dan **Groep toevoeg..**
3. Selecteer het itemnummer dat u wilt registreren.
4. Voer een naam in en druk dan op de knop OK.

Faxen

5. Vink de contactpersonen aan die u in de groep wenst op te slaan door op de knop * te drukken.

Opmerking:

- U kunt tot 30 contactpersonen registreren.
- Druk opnieuw op de knop * om te deselecteren.

6. Druk op de knop OK om de contactpersonen als een groep op te slaan.

Opmerking:

Selecteer de contactgroep en druk op de knop ► en selecteer dan **Bewerken** of **Verwijderen** om een contactgroep te bewerken of te verwijderen.

Registratie en back-up van contactpersonen via een computer

Met FAX Utility kunt u een contactlijst maken op uw computer en deze importeren naar de printer. U kunt ook een back-up maken van de contactgegevens die op de printer zijn opgeslagen, naar de computer. Raadpleeg de Help-functie van de FAX Utility voor details.

Gegevens van contactpersonen kunnen verloren gaan bij printerstoringen. We raden u aan om een back-up te maken telkens u de gegevens bijwerkt. Epson is niet verantwoordelijk voor gegevensverlies, voor de back-up of het ophalen van gegevens en/of instellingen, zelfs niet tijdens een garantieperiode.

Faxberichten verzenden

Basishandelingen bij het verzenden van faxen

Faxen verzenden in kleur of monochroom (zwart-wit).

Opmerking:

Als het faxnummer bezet is of er een probleem optreedt, kiest de printer het nummer na een minuut automatisch nog twee keer.

Faxen verzenden via het bedieningspaneel



1. Plaats de originelen.

Opmerking:

U kunt tot 100 pagina's in één keer verzenden, maar afhankelijk van de resterende hoeveelheid geheugen is dit niet altijd mogelijk, zelfs als de fax minder dan 100 pagina's bevat.




2. Ga naar de modus **Fax** via het hoofdscherm.

3. Kies de ontvanger.


- Handmatig invoeren: Voer nummers in via de cijfertoetsen en druk dan op de knop OK.
- Uit de lijst met contactpersonen: druk op de knop  en selecteer de ontvanger.
- Het laatst gekozen nummer: druk op de knop .

Faxen


Opmerking:

- U kunt dezelfde fax in zwart-wit naar 30 ontvangers verzenden. Een kleurenfax kan maar naar één ontvanger tegelijk verzonden worden.
- Om een pauze (drie seconden) toe te voegen tijdens het bellen van het nummer, voegt u een koppelteken toe door op  te drukken.
- Als u een externe toegangscode hebt ingesteld in **Lijntype**, begint u het faxnummer met een hekje (#) in plaats van de werkelijke toegangscode.
- Als u op de knop  drukt en de laatst verzonden fax was naar een groep gestuurd, dan wordt het laatste opgeslagen item in de groep weergegeven.
- Druk op de knop  en selecteer dan **Contacten verwijderen** om de geselecteerde ontvanger te verwijderen.

4. Druk op de knop OK en configureer dan de instellingen voor resolutie en verzendmethode, indien nodig.

5. Druk op de knop .

Opmerking:

- Als u het verzenden wilt annuleren, drukt u op de toets .
- Het verzenden van faxen in kleur duurt langer omdat de printer tegelijk scant en verzendt. Als de printer een kleurenfax aan het verzenden is, kunt u geen andere functies gebruiken.
- Afhankelijk van de inhoud van het origineel en de resolutie die u hebt geselecteerd, verschilt de tijd die nodig is voor het verzenden van een fax.

Gerelateerde informatie

- ➔ [“Originelen plaatsen” op pagina 31](#)
- ➔ [“Modus Fax” op pagina 18](#)
- ➔ [“Contacten registreren voor het faxen” op pagina 69](#)

Faxen verzenden met een extern telefoontoestel

U kunt een fax verzenden d.m.v. een aangesloten telefoon als u voor het verzenden van de fax nog een gesprek wilt voeren of als de faxmachine van de ontvanger niet automatisch overschakelt.

1. Plaats de originelen.

Opmerking:


U kunt tot 100 pagina's per bericht verzenden;

2. Neem de hoorn van de verbonden telefoon op.

3. Selecteer **Versturen** op het bedieningspaneel van de printer en kies dan het faxnummer van de ontvanger met de telefoon.

4. Druk op de knop OK en configureer dan de instellingen voor resolutie en verzendmethode, indien nodig.

Faxen

5. Als u een faxtoon hoort, druk op de toets  en haak dan in.

Opmerking:

- Als een nummer gevormd wordt d.m.v. een aangesloten toestel, duurt de verzending langer omdat de printer tegelijk scant en verzendt. Als de printer een fax aan het verzenden is, kunt u geen andere functies gebruiken.
- Afhankelijk van de inhoud van het origineel en de resolutie die u hebt geselecteerd, verschilt de tijd die nodig is voor het verzenden van een fax.


Gerelateerde informatie

- ➔ [“Originelen plaatsen” op pagina 31](#)
- ➔ [“Modus Fax” op pagina 18](#)



Verschillende manieren om faxberichten te verzenden

Faxen verzenden op een specifiek tijdstip (Fax later versturen)

U kunt op een specifiek tijdstip een fax verzenden. Dit kan uitsluitend bij monochrome faxen.

1. Plaats de originelen.
2. Ga naar de modus Fax via het hoofdscherm.
3. Kies de ontvanger.
4. Druk op de knop OK en selecteer dan **Fax later versturen**.
5. Selecteer **Aan** en druk dan op de knop OK.
6. Voer het tijdstip van verzending in en druk dan op de knop OK button.
7. Indien nodig, configureer instellingen zoals de resolutie en de dichtheid.
8. Druk op de knop .

Opmerking:

Tot de fax is verzonden, kunt u geen andere faxen sturen. Druk op de knop  in het bovenste faxscherm en druk dan op de knop .

Gerelateerde informatie

- ➔ [“Faxen verzenden via het bedieningspaneel” op pagina 70](#)
- ➔ [“Originelen plaatsen” op pagina 31](#)
- ➔ [“Modus Fax” op pagina 18](#)

Meerdere pagina's van een monochroom document verzenden (Direct versturen)

Als u een monochrome fax verzendt, wordt het gescande document tijdelijk opgeslagen in het geheugen van de printer. Hierdoor kan het verzenden van een groot aantal pagina's ervoor zorgen dat het geheugen van de printer

vol raakt. U kunt dit vermijden door de functie **Direct versturen** te activeren, maar mogelijk duurt de verzending langer omdat de printer tegelijk scant en verzendt. U kunt deze functie gebruiken als er maar één ontvanger is.

In het startscherm selecteert u **Fax** en dan drukt u op de knop OK. Stel **Direct versturen** in op **Aan**.

Een faxbericht verzenden via een computer

U kunt faxberichten via de computer verzenden d.m.v. de FAX Utility en de PC-FAX driver. Raadpleeg de Help-functie van de FAX Utility en de PC-FAX.

Gerelateerde informatie

- ➔ [“PC-FAX-driver \(faxdriver\)” op pagina 97](#)
- ➔ [“FAX Utility” op pagina 98](#)

Faxberichten ontvangen

De ontvangstmodus instellen

U kunt de **Ontvangstmodus** instellen d.m.v. de **Wizard faxinstelling**. Als u de faxfunctie voor het eerst instelt, raden we u aan om de **Wizard faxinstelling** te gebruiken. Als u de **Ontvangstmodus** afzonderlijk wenst te wijzigen; volg dan onderstaande stappen.

1. Ga naar de modus **Instellen** via het hoofdscherm.
2. Selecteer **Faxinstellingen > Ontvangstinstellingen > Ontvangstmodus**.
3. Selecteer de ontvangmodus.
 - Auto:** Aanbevolen voor gebruikers die zeer vaak faxen. De printer ontvangt een faxbericht automatisch nadat de beltoon het opgegeven aantal maal is overgegaan.

**Belangrijk:**

*Als u geen telefoon op de printer aansluit, selecteer dan de **Auto** modus.*

- Handmatig:** Aanbevolen voor gebruikers die niet vaak faxen, of die een faxbericht wensen te ontvangen via het aangesloten telefoontoestel. Als u een faxbericht ontvangt, neem dan hoorn van de telefoon en activeer de printer.

Opmerking:

*Als u de functie **Extern ontvangen** activeert, kunt u faxberichten ontvangen met een aangesloten telefoontoestel.*

Gerelateerde informatie

- ➔ [“Basisinstellingen voor faxen configureren met de Wizard faxinstelling” op pagina 66](#)
- ➔ [“Faxen handmatig ontvangen” op pagina 74](#)
- ➔ [“Faxberichten ontvangen d.m.v. een aangesloten telefoontoestel \(Extern ontvangen\)” op pagina 74](#)

Instellingen voor het antwoordapparaat

Om een antwoordapparaat te kunnen gebruiken, moet u de printer correct instellen.

Faxen

- ❑ Stel de **Ontvangstmodus** van de printer in op **Auto**.
- ❑ Stel de **Overgaan voor antwoorden** in op een hoger aantal dan het aantal voor het antwoordapparaat. Anders kan het antwoordapparaat geen berichten ontvangen. Raadpleeg de handleidingen van het antwoordapparaat voor meer informatie.
De instelling **Overgaan voor antwoorden** wordt mogelijk niet weergegeven, naargelang de regio.

Gerelateerde informatie

➔ [“Faxinstellingen”](#) op pagina 22

Verschillende manieren om faxberichten te ontvangen


Faxen handmatig ontvangen

Als u een telefoontoestel aansluit en de instellingen **Ontvangstmodus** van de printer instelt op **Handmatig**, volg dan de onderstaande stappen om een fax te ontvangen.

1. Als de telefoon rinkelt, neem de hoorn van de haak.
2. Als u een faxtoon hoort selecteert u **Ontvangen** op het bedieningspaneel van de printer.

Opmerking:

*Als u de functie **Extern ontvangen** activeert, kunt u faxberichten ontvangen met een aangesloten telefoontoestel.*

3. Druk op de knop  en haak in.

Gerelateerde informatie

- ➔ [“Faxberichten ontvangen d.m.v. een aangesloten telefoontoestel \(Extern ontvangen\)”](#) op pagina 74
- ➔ [“Ontvangen faxen opslaan op een computer”](#) op pagina 75

Faxberichten ontvangen d.m.v. een aangesloten telefoontoestel (Extern ontvangen)

Om een faxbericht handmatig te ontvangen, moet u de printer bedienen na het opnemen van de hoorn. Door de functie **Extern ontvangen** te gebruiken, kunt u een faxbericht ontvangen door enkel de telefoon te gebruiken.

De functie **Extern ontvangen** is beschikbaar voor telefoontoestellen die tonen kunnen zenden.

Gerelateerde informatie

➔ [“Faxen handmatig ontvangen”](#) op pagina 74

Instellen van Extern ontvangen

1. Ga naar de modus **Instellen** via het hoofdscherm.
2. Selecteer **Faxinstellingen > Ontvangstinstellingen > Extern ontvangen**.
3. Na het activeren van **Extern ontvangen** voert u een tweecijferige code in (0 tot 9, *, en # kunnen gebruikt worden).

Faxen

4. Druk op de knop OK.

Het gebruik van Extern ontvangen


1. Als de telefoon rinkelt, neem de hoorn van de haak.
2. Als u een faxtoon hoort, voer de startcode in op uw telefoon.
3. Nadat u bevestigd hebt dat de printer het faxbericht ontvangt, kunt u inhaken.

Faxen ontvangen via pollingdiensten (Oproepontvangst)

U kunt een fax die op een andere faxmachine is opgeslagen, ontvangen door het faxnummer te bellen. Met deze functie kunt u documenten van een faxinformatiedienst ontvangen. Als die faxinformatiedienst echter werkt met gesproken instructies die u moet volgen om een document te kunnen ontvangen, dan kunt u deze functie niet gebruiken.

Opmerking:

Als u een document wilt ontvangen van een faxinformatiedienst met gesproken instructies, kies dan gewoon het faxnummer op het aangesloten telefoontoestel en bedien de telefoon en printer verder volgens de instructies die u krijgt.

1. Ga naar de modus **Fax** via het hoofdscherm.
2. Druk op de knop OK en schakel **Oproepontvangst** in.
3. Voer het faxnummer in.
4. Druk op de knop .

Gerelateerde informatie

➔ [“Faxen verzenden met een extern telefoontoestel” op pagina 71](#)

Ontvangen faxen opslaan op een computer

U kunt instellen om ontvangen documenten te converteren naar PDF en ze op te slaan op een computer die is verbonden met de printer. U kunt ook instellen om de documenten automatisch af te drukken terwijl ze worden opgeslagen op de computer.

U moet eerst FAX Utility gebruiken om de instelling op te geven. Installeer FAX Utility op de computer.



Belangrijk:

- Stel de ontvangstmodus van de printer in op **Auto**.
- Probeer te verhinderen dat uw computer naar de slaapmodus gaat. Als de computer in de slaapmodus is gelaten of is uitgeschakeld, slaat de printer de ontvangen documenten tijdelijk op. Dit kan leiden tot een fout Geheugen vol waardoor het verzenden en ontvangen van faxen wordt uitgeschakeld.

1. Start FAX Utility op de computer die met de printer is verbonden.
2. Open het instellingsscherm van FAX Utility.
 - Windows
 - Selecteer **Faxinstellingen printer > Instellingen uitvoer ontvangen faxen**.

Faxen

❑ Mac OS X

Klik op **Faxontvangstmonitor**, selecteer de printer en klik dan op **Instellingen uitvoer ontvangen faxen**.

3. Klik op **Faxen opslaan op deze computer** en geef de map op voor het opslaan van ontvangen documenten.
4. Voer de andere instellingen in zoals nodig en stuur dan de instelling naar de printer.

Opmerking:

Meer details over de instellingen en de procedure vindt u in het helpbestand van FAX Utility.

5. Voer **Instellen** in op het bedieningspaneel van de printer.
6. Selecteer **Faxinstellingen > Uitvoerinstellingen > Faxuitvoer**.
7. De huidige instelling wordt weergegeven. Controleer of de printer is ingesteld voor het opslaan van faxen op een computer. Als u ontvangen documenten automatisch wilt afdrukken terwijl u ze opslaat op de computer, selecteert u **Opslaan en vervolgens afdrukken**.

Opmerking:

*Om het opslaan van ontvangen documenten op de computer stop te zetten, stelt u **Faxuitvoer** in op **Afdrukken op de printer**. U kunt FAX Utility ook gebruiken voor het wijzigen van de instelling, maar het wijzigen van FAX Utility is echter niet toegestaan als er ontvangen faxen zijn die niet op de computer zijn opgeslagen.*

Gerelateerde informatie

- ➔ [“FAX Utility” op pagina 98](#)
- ➔ [“De ontvangstmodus instellen” op pagina 73](#)

Andere faxfuncties gebruiken

Een faxrapport en -lijst afdrukken

Een faxrapport handmatig afdrukken

1. Ga naar de modus **Fax** via het hoofdscherm.
2. Druk op de knop **OK** en selecteer dan **Faxrapport**.
3. Selecteer het af te drukken rapport en volg dan de instructies op het scherm.

Opmerking:

*U kunt de opmaak van het rapport wijzigen. In het startscherm selecteert u **Instellen > Faxinstellingen > Uitvoerinstellingen** en daar wijzigt u de instellingen **Afb. aan rapport bev.** of **Rapportindeling**.*

Gerelateerde informatie

- ➔ [“Modus Fax” op pagina 18](#)
- ➔ [“Faxinstellingen” op pagina 22](#)

Faxrapporten automatisch afdrukken

U kunt de volgende faxrapporten automatisch laten afdrukken.

Faxen

Verzendrapport

In het startscherm selecteert u **Instellen** > **Faxinstellingen** > **Standaardinst. gebr.** > **Verzendrapport** en vervolgens **Afdrukken** of **Afdrukken bij fout**.

Opmerking:

*Om de instelling te wijzigen als u een fax verzendt, druk op OK en selecteer dan **Verzendrapport**.*

Faxlog


In het startscherm selecteert u **Instellen** > **Faxinstellingen** > **Uitvoerinstellingen** > **Faxlogboek auto afdr.** en vervolgens **Aan (elke 30)** of **Aan (tijd)**.

Gerelateerde informatie


- ➔ [“Modus Fax” op pagina 18](#)
- ➔ [“Faxinstellingen” op pagina 22](#)

Ontvangen faxen opnieuw afdrukken

U kunt ontvangen documenten die u al heeft afgedrukt opnieuw afdrukken. Alle ontvangen documenten die zijn opgeslagen in het geheugen van de printer worden in omgekeerd chronologische volgorde afgedrukt. Wanneer het geheugen van de printer vol raakt, worden de al afgedrukte documenten automatisch verwijderd, te beginnen bij de oudste.

1. Ga naar de modus **Fax** via het hoofdscherm.
2. Druk op de knop OK en selecteer dan **Faxen opnieuw afdrukken**.
3. Druk op de knop .

Opmerking:

Druk op de knop  om het afdrukken te stoppen nadat u uw documenten opnieuw hebt afgedrukt.

Inkt bijvullen

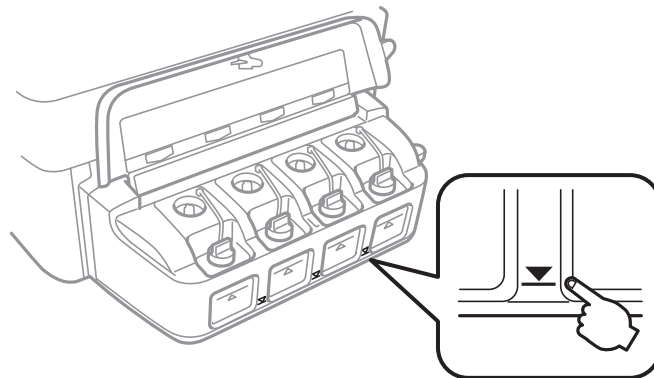
Het inktpeil controleren

Als u wilt nagaan hoeveel inkt u nog hebt, kunt u zelf kijken hoeveel inkt er nog in de inkttanks van de printer zit.



Belangrijk:

Langdurig gebruik van de printer wanneer de inkt lager staat dan de op de inkttanks aangegeven onderste lijn, kan de printer beschadigen. Overweeg bijvullen.



U kunt het inktpeil controleren via de computer.

Het inktpeil controleren - Windows

1. Open het venster van de printerdriver.
2. Klik op **Inktniveau** op het tabblad **Hoofdgroep**.


Opmerking:

*Als EPSON Status Monitor 3 is uitgeschakeld, worden de inktniveaus niet weergegeven. Klik op **Extra instellingen** in het tabblad **Hulpprogramma's** en selecteer vervolgens **EPSON Status Monitor 3 inschakelen**.*

Gerelateerde informatie

➔ [“Windows-printerdriver” op pagina 94](#)

Het inktpeil controleren - Mac OS X

1. Selecteer **Systeemvoorkeuren** in het menu  > **Printers en scanners** (of **Afdrukken en scannen**, **Afdrukken en faxen**), en selecteer dan de printer.
2. Klik op **Opties en toebehoren** > **Hulpprogramma** > **Open Printerhulpprogramma**.
3. Klik op **EPSON Status Monitor**.

Codes van de inktflessen

Epson raadt het gebruik van originele Epson-inktlessen aan. De Epson-garantie dekt geen schade die is veroorzaakt door andere inkt dan aanbevolen, met inbegrip van elke originele inkt van Epson die niet ontworpen is voor deze printer en van elke inkt van derden.

Het gebruik van andere, niet door Epson gemaakte producten kan leiden tot schade die niet onder de garantie van Epson valt. Bovendien kan het gebruik van dergelijke producten er in bepaalde omstandigheden toe leiden dat de printer niet correct functioneert.

Hierna volgen de codes van originele Epson-inktlessen.

BK (Black (Zwart))	C (Cyan (Cyaan))	M (Magenta)	Y (Yellow (Geel))
664	664	664	664



Belangrijk:

Het gebruik van andere dan de aanbevolen Epson-inkt dan de inkt die hier is opgegeven, kan leiden tot schade die niet onder de garantie van Epson valt.

Opmerking:

Gebruikers in Europa kunnen op de volgende website meer informatie vinden over de capaciteit van de Epson-inktlessen.

<http://www.epson.eu/pageyield>

Voorzorgsmaatregelen bij gebruik inktlessen

Lees de volgende instructies voordat u inkt bijvult.

Voorzorgsmaatregelen

- Gebruik inktlessen met de juiste artikelcode voor deze printer.
- Ga voorzichtig te werk bij het omgaan met inkt. Bij het (bij)vullen van de tanks kunnen er spetters inkt rondvliegen. Inkt die u op uw kleding of andere spullen krijgt, is soms moeilijk te verwijderen.
- Bewaar de inktlessen bij normale kamertemperatuur en houd ze uit de buurt van direct zonlicht.
- Epson raadt u aan de inktlessen te gebruiken vóór de datum die op de verpakking wordt vermeld.
- Bewaar de inktlessen in dezelfde omgeving als de printer.
- Zorg er bij opslag of transport van een inktlessen met verwijderde afdichting voor dat u de fles niet schuin houdt en niet blootstelt aan schokken en stoten of temperatuurschommelingen. Anders kan er lekkage optreden, zelfs als de dop goed op de fles is gedraaid. Houd de inktlessen rechtop bij het vastdraaien van de dop en zorg ervoor dat er geen inkt kan weglekken bij het transport van de fles.
- Laat inktlessen vóór gebruik ten minste drie uur op kamertemperatuur komen.
- Open de verpakking van de inktlessen pas op het moment dat u de inkttank wilt vullen. De inktlessen is vacuümverpakt om de betrouwbaarheid te waarborgen. Als u een inktlessen langere tijd buiten de verpakking bewaart en dan pas gebruikt, is normaal afdrukken misschien niet meer mogelijk.
- Langdurig gebruik van de printer wanneer de inkt lager staat dan de onderste lijn, kan de printer beschadigen. Epson raadt u aan het inktpeil te resetten door de inkttank bij te vullen tot de bovenste lijn wanneer de printer verder niet actief is.


Inkt bijvullen

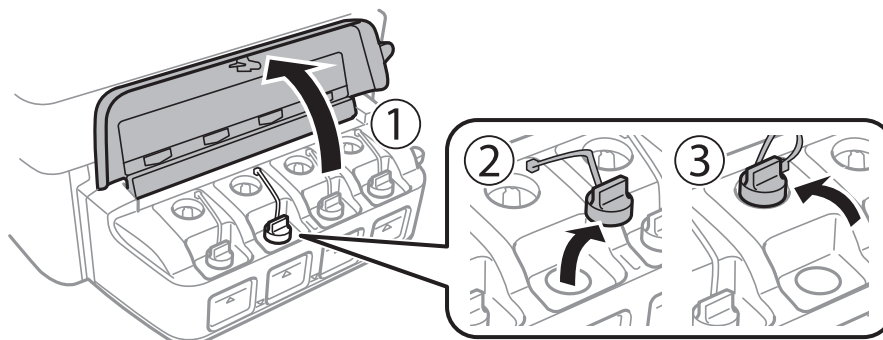
- ❑ Voor een optimale afdrukkwaliteit en bescherming van de printkop blijft een variabele inktreserve in de inkttank achter op het moment dat de printer aangeeft dat u inkt moet bijvullen. Bij opgave van de capaciteit is deze reserve niet meegerekend.
- ❑ De inktflessen kunnen gerecycled materiaal bevatten. Dit is niet van invloed op de functies of prestaties van de printer.
- ❑ Specificaties en uiterlijk van de inktfles zijn onderhevig aan wijziging en verbetering zonder voorafgaande kennisgeving.
- ❑ De opgegeven capaciteit hangt af van de afbeeldingen die u afdrukt, het papier dat u gebruikt, hoe vaak u afdrukt en de omgeving (bijvoorbeeld temperatuur) waarin u de printer gebruikt.

Inktverbruik

- ❑ Voor een optimale prestatie van de printkop wordt er niet alleen tijdens het afdrucken inkt uit alle inkttanks gebruikt, maar ook tijdens onderhoudsactiviteiten, zoals reiniging van de printkop.
- ❑ Wanneer u in monochroom of grijswaarden afdrukt, is het mogelijk kleureninkt te gebruiken in plaats van zwarte inkt, afhankelijk van de instellingen van de papiersoort of afdrukkwaliteit. Dit is omdat kleureninkt wordt gemengd om zwart te creëren.
- ❑ De inkt in de inktflessen die bij de printer zijn geleverd, worden deels verbruikt bij de installatie van de printer. Voor afdrucken van hoge kwaliteit moet de printkop in de printer volledig zijn geladen met inkt. Bij dit eenmalige proces wordt een bepaalde hoeveelheid inkt verbruikt. Met de gebruikte inktflessen kunnen daarom wellicht minder pagina's worden afgedrukt dan met volgende inktflessen.

De inkttanks bijvullen

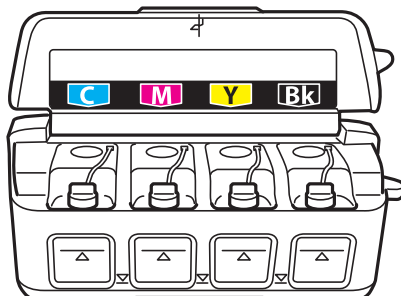
1. Ga naar de modus **Instellen** via het hoofdscherm.
2. Selecteer **Onderhoud > Inktpeil resetten**.
3. Druk op de knop .
4. Open de klep van de inkttankeenheid en verwijder de dop van de inkttank. Na het verwijderen van de dop, plaatst u deze zoals weergegeven in de onderstaande afbeelding.



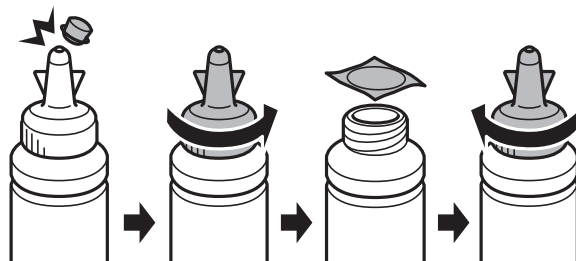
Inkt bijvullen

! **Belangrijk:**

- ❑ *Let goed op dat u geen inkt morst.*
- ❑ *Zorg ervoor dat de kleur van de inkttanks overeenstemt met de kleur van de inkt die u wilt bijvullen.*

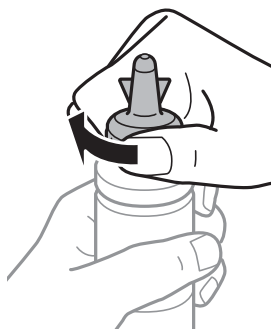


5. Verwijder het bovenste puntje van de dop, verwijder de dop van de inktfles, verwijder de afdichting van de fles en breng vervolgens de dop aan.



! **Belangrijk:**

Doe de dop van de inktfles goed dicht, anders kan er lekkage optreden.

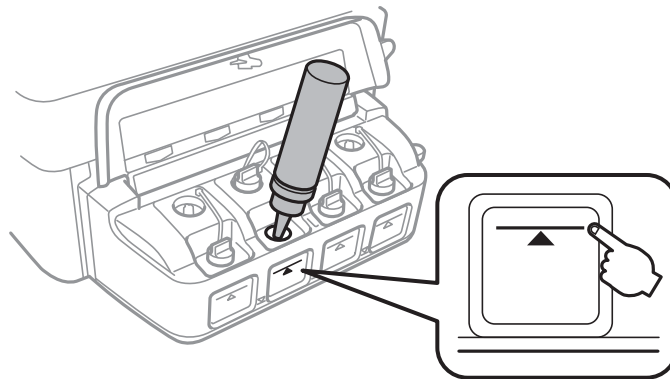


Opmerking:

Gooi het bovenste puntje van de dop niet weg. Als er na het bijvullen van de tank inkt in de inktfles achterblijft, moet u de dop van de inktfles weer goed afsluiten met het bovenste puntje.

Inkt bijvullen

6. Vul de inkttank bij met de juiste kleur inkt tot aan de bovenste lijn op de inkttank.

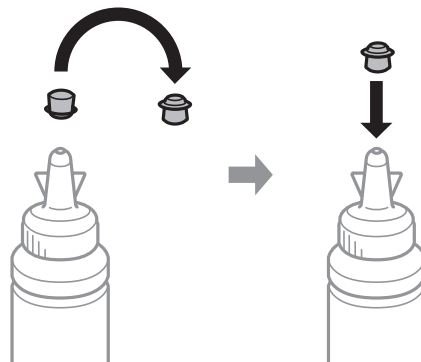


! **Belangrijk:**

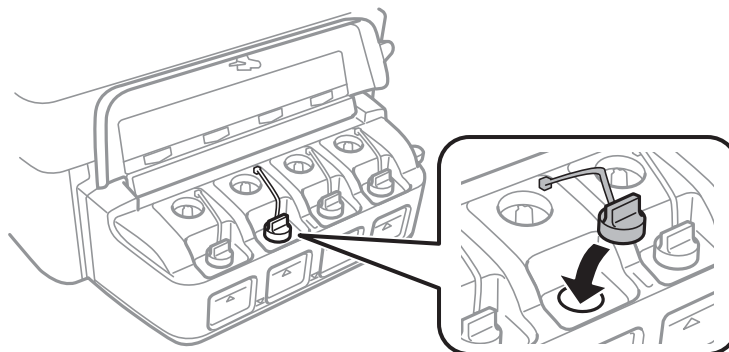
Het kan moeilijk zijn in de inkttank te kijken. Vul de inkttank zorgvuldig bij om te voorkomen dat er inkt wordt gemorst bij de inkingang.

Opmerking:

Als er na het bijvullen van de inkttank tot aan de bovenste lijn inkt in de inktfles achterblijft, moet u de dop weer goed aanbrengen en de fles rechtop opbergen voor later gebruik.

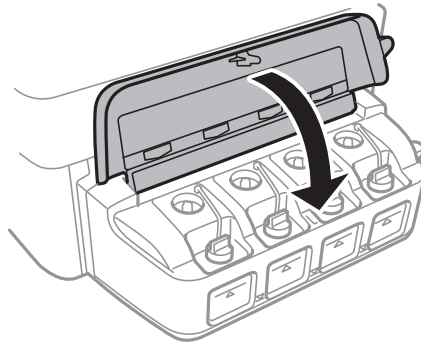


7. Breng de dop weer goed aan op de inkttank.



Inkt bijvullen

8. Sluit de klep van de inkttankeenheden.



9. Druk op de knop OK.
10. Volg de instructies op het display om het inktpeil te resetten.

Opmerking:

Ook als u niet hebt bijgevuld tot aan de bovenste lijn kunt u het inktpeil resetten. Deze printer is echter pas in staat om meldingen te genereren en het gebruik te onderbreken wanneer de inkt onder de onderste lijn komt.

Gerelateerde informatie

- ➔ [“Codes van de inktflessen” op pagina 79](#)
- ➔ [“Voorzorgsmaatregelen bij gebruik inktflessen” op pagina 79](#)

Afdruk- en scankwaliteit verbeteren

De printkop controleren en reinigen

Als de spuitkanaaltjes verstopt zitten, worden de afdrukken vaag, en ziet u strepen of onverwachte kleuren. Wanneer de afdrukkwaliteit minder is geworden, gebruikt u de spuitstukcontrole om te kijken of de kanaaltjes verstopt zitten. Is dit zo, reinig dan de printkop.

Belangrijk:

Open de scannereenheid niet of schakel de printer niet uit tijdens het reinigen van de printkop. Als het reinigen van de kop niet wordt voltooid, kunt u mogelijk niet afdrukken.

Opmerking:

- Omdat bij reiniging van de printkop wat inkt wordt gebruikt, moet u de kop alleen reinigen als de kwaliteit verslechtert.
- Wanneer de inkt bijna op is kan de printkop mogelijk niet worden gereinigd. Nieuwe inktfles bij de hand houden.
- Als de afdrukkwaliteit niet verbeterd is na drie herhalingen van de printkopcontrole en -reiniging moet u ten minste twaalf uur wachten zonder afdrukken en vervolgens de printkopcontrole en -reiniging herhalen. We raden u aan om de printer uit te schakelen. Neem contact op met de klantenservice van Epson als de afdrukkwaliteit nog steeds niet is verbeterd.
- Voorkom dat de printkop uitdroogt en trek nooit de stekker van de printer uit het stopcontact wanneer de printer nog aan is.
- We raden het aan om regelmatig enkele pagina's af te drukken om de printkop in een goede staat te houden.

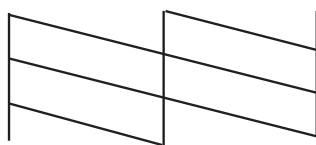
De printkop controleren en schoonmaken - Bedieningspaneel

1. Laad gewoon A4-papier in de printer.
2. Ga naar de modus **Instellen** via het hoofdscherm.
3. Selecteer **Onderhoud** > **PrintkopControle spuitm..**
4. Volg de instructies op het scherm om het testpatroon af te drukken.

Opmerking:

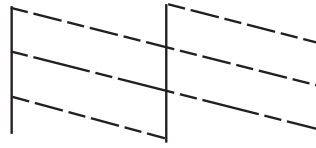
Het testpatroon kan per model variëren.

5. Vergelijk de kwaliteit van het afgedrukte controlepatroon met het onderstaande voorbeeld.
 - Alle lijnen worden afgedrukt: De spuitkanaaltjes van de printkop zitten niet verstopt. Sluit de spuitstukcontrole-functie.



Afdruk- en scankwaliteit verbeteren

- ❑ Er verschijnen onderbroken lijnen of er ontbreken elementen: Het kan zijn dat de spuitkanaaltjes van de printkop verstopt zitten. Ga naar de volgende stap.



6. Volg de instructies op het scherm om de printkop te reinigen.
7. Als het reinigen beëindigd is, drukt u het testpatroon van het kanaal opnieuw af. Herhaal het reinigen en afdrukken van het testpatroon tot alle lijnen geheel afgedrukt worden.

Gerelateerde informatie

- ➔ [“Papier in de Papiertoevoer achter laden” op pagina 27](#)


De printkop controleren en schoonmaken - Windows

1. Laad gewoon A4-papier in de printer.
2. Open het venster van de printerdriver.
3. Klik op **Spuitkanaaltjes controleren** op het tabblad **Hulpprogramma's**.
4. Volg de instructies op het scherm.

Gerelateerde informatie

- ➔ [“Papier in de Papiertoevoer achter laden” op pagina 27](#)
- ➔ [“Windows-printerdriver” op pagina 94](#)

De printkop controleren en schoonmaken - Mac OS X

1. Laad gewoon A4-papier in de printer.
2. Selecteer **Systeemvoorkeuren** in het menu  > **Printers en scanners** (of **Afdrukken en scannen, Afdrukken en faxen**), en selecteer dan de printer.
3. Klik op **Opties en toebehoren** > **Hulpprogramma** > **Open Printerhulpprogramma**.
4. Klik op **Spuitkanaaltjes controleren**.
5. Volg de instructies op het scherm.

Gerelateerde informatie

- ➔ [“Papier in de Papiertoevoer achter laden” op pagina 27](#)

De inkt in de inktbuisjes vervangen

Als u de printer lang niet hebt gebruikt en merkt dat er strepen zichtbaar zijn of kleuren ontbreken, dan kan het nodig zijn dat u de inkt binnen in de inktbuisjes vervangt om het probleem op te lossen. Met het hulpprogramma **Inkt spoelen extra** kunt u alle inkt in de inktbuisjes vervangen.

**Belangrijk:**

- Deze functie verbruikt veel inkt. Controleer voordat u deze functie gebruikt of er genoeg inkt in de inkttanks van de printer zit. Als de inkttanks niet vol genoeg zijn, vul ze dan bij.
- Deze functie heeft gevolgen voor de levensduur van het inktkussentje. Als u deze functie gebruikt, is het inktkussentje eerder vol. Neem contact op met Epson of een erkende Epson-serviceprovider om dit onderdeel te laten vervangen voor het einde van de levensduur. Dit onderdeel kan niet door de gebruiker worden vervangen.
- Na gebruik van het hulpprogramma **Inkt spoelen extra** zet u de printer uit en wacht u minstens twaalf uur. Met deze functie verbetert u de afdrukkwaliteit na twaalf uur. Deze functie kan pas twaalf uur na het laatste gebruik opnieuw worden gebruikt. Als het probleem nog steeds niet is opgelost nadat u alle bovenstaande technieken hebt geprobeerd, neem dan contact op met de ondersteuning van Epson.


De inkt in de inktbuisjes vervangen - Windows

1. Open het venster van de printerdriver.
2. Klik op **Inkt spoelen extra** op het tabblad **Hulpprogramma's**.
3. Volg de instructies op het scherm.

Gerelateerde informatie

➔ [“Windows-printerdriver” op pagina 94](#)

De inkt in de inktbuisjes vervangen - Mac OS X

1. Selecteer **Systeemvoorkeuren** in het menu  > **Printers en scanners** (of **Afdrukken en scannen**, **Afdrukken en faxen**), en selecteer dan de printer.
2. Klik op **Opties en toebehoren** > **Hulpprogramma** > **Open Printerhulpprogramma**.
3. Klik op **Inkt spoelen extra**.
4. Volg de instructies op het scherm.

De printkop uitlijnen

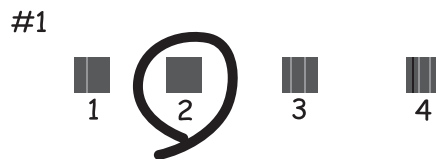
Als u een verkeerde uitlijning van verticale lijnen of onscherpe beelden ziet, lijn de printkop dan uit.

De printkop uitlijnen - Bedieningspaneel

1. Laad gewoon A4-papier in de printer.

Afdruk- en scankwaliteit verbeteren

2. Ga naar de modus **Instellen** via het hoofdscherm.
3. Selecteer **Onderhoud** > **Printkop uitlijnen**.
4. Volg de instructies op het scherm om het uitlijningspatroon af te drukken.
5. Volg de instructies op het scherm om de printkop uit te lijnen. Voer het nummer in voor het meest solide patroon in elke groep.



Opmerking:

- Het testpatroon kan per model variëren.
- Is de afdrukkwaliteit niet verbeterd, lijn de printkop dan uit vanaf een computer.

Gerelateerde informatie

➔ [“Papier in de Papiertoevoer achter laden” op pagina 27](#)


De printkop uitlijnen - Windows

1. Laad gewoon A4-papier in de printer.
2. Open het venster van de printerdriver.
3. Klik op **Printkop uitlijnen** op het tabblad **Hulpprogramma's**.
4. Volg de instructies op het scherm.

Gerelateerde informatie

- ➔ [“Papier in de Papiertoevoer achter laden” op pagina 27](#)
- ➔ [“Windows-printerdriver” op pagina 94](#)

De printkop uitlijnen - Mac OS X

1. Laad gewoon A4-papier in de printer.
2. Selecteer **Systeemvoorkeuren** in het menu  > **Printers en scanners** (of **Afdrukken en scannen, Afdrukken en faxen**), en selecteer dan de printer.
3. Klik op **Opties en toebehoren** > **Hulpprogramma** > **Open Printerhulpprogramma**.

Afdruk- en scankwaliteit verbeteren

4. Klik op **Printkop uitlijnen**.
5. Volg de instructies op het scherm.

Gerelateerde informatie

➔ [“Papier in de Papiertoevoer achter laden” op pagina 27](#)

Het papiertraject vrijmaken van inktvlekken

Als de afdrukken vlekken vertonen of bekrast zijn, reinig dan de roller binnenin.



Belangrijk:

Gebruik geen keukenpapier om de binnenkant van de printer te reinigen. Het kan zijn dat de spuitkanaaltjes van de printkop verstopt zitten met stof.

1. Laad gewoon A4-papier in de printer.
2. Ga naar de modus **Instellen** via het hoofdscherm.
3. Selecteer **Onderhoud > Papiergeleider reinigen**.
4. Volg de instructies op het scherm om het papiertraject te reinigen.

Opmerking:

Herhaal deze procedure tot er geen vegen meer op het papier zitten.

Gerelateerde informatie

➔ [“Papier in de Papiertoevoer achter laden” op pagina 27](#)

De automatische documentinvoer (ADF) schoonmaken

Als de gekopieerde of gescande bestanden van de ADF vlekken bevatten of de originelen worden niet correct in de ADF ingevoerd, reinig dan de ADF.

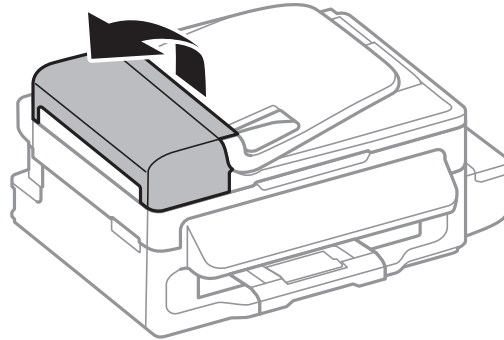


Belangrijk:

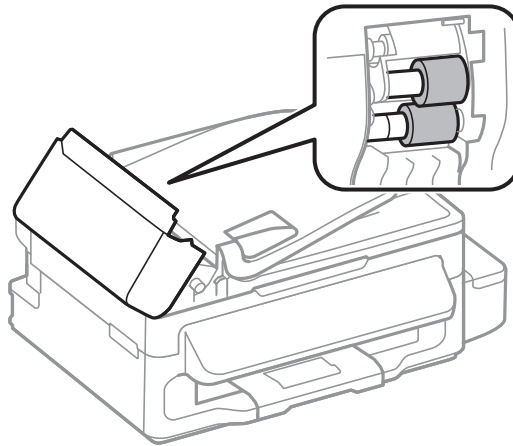
Maak de printer nooit schoon met alcohol of thinner. Deze chemicaliën kunnen de printer beschadigen.

Afdruk- en scankwaliteit verbeteren

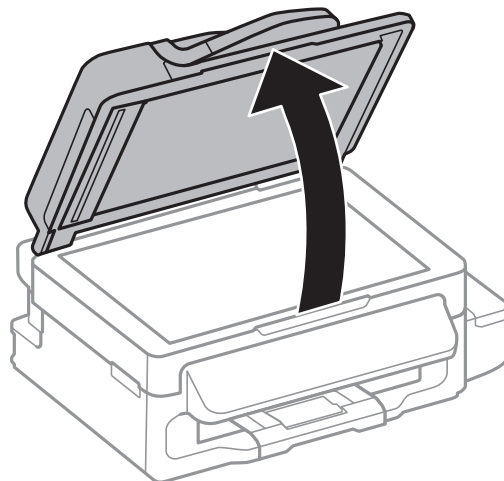
1. Open het deksel van de ADF.



2. Maak de rol en de binnenzijde van de ADF schoon met een droge, zachte, schone doek.



3. Open het documentdeksel.



Afdruk- en scankwaliteit verbeteren

4. Reinig het onderdeel dat wordt getoond in de afbeelding.



Opmerking:

- Als de glasplaat besmeurd is met vet of een andere hardnekkige substantie, veegt u de plaat schoon met een doek met daarop een klein beetje glasreiniger. Verwijder al het overtollige vocht.
- Druk niet te hard op het glasoppervlak.
- Zorg ervoor dat u het oppervlak van het glas niet krast of beschadigt. Een beschadigde glasplaat kan de scankwaliteit aantasten.

De Scannerglasplaat reinigen

Wanneer de kopieën of gescande beelden vies zijn, moet u de scannerglasplaat reinigen.



Let op:

Pas bij het openen en sluiten van het documentdeksel op dat uw hand of vingers niet klem komen te zitten. Anders kunt u uzelf verwonden.

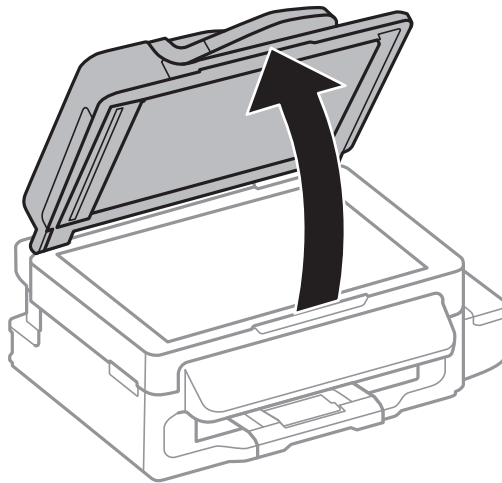


Belangrijk:

Maak de printer nooit schoon met alcohol of thinner. Deze chemicaliën kunnen de printer beschadigen.

Afdruk- en scankwaliteit verbeteren

1. Open het documentdeksel.



2. Maak het oppervlak van de scannerglasplaat schoon met een droge, zachte, schone doek.

Opmerking:

- Als de glasplaat besmeurd is met vet of een andere hardnekkige substantie, veegt u de plaat schoon met een doek met daarop een klein beetje glasreiniger. Verwijder al het overtollige vocht.
- Druk niet te hard op het glasoppervlak.
- Zorg ervoor dat u het oppervlak van het glas niet krast of beschadigt. Een beschadigde glasplaat kan de scankwaliteit aantasten.

Netwerkservice en softwareinformatie

In dit deel maakt u kennis met de netwerkservices en softwareproducten die beschikbaar zijn voor uw printer via de Epson-website of de meegeleverde cd.

De service van Epson Connect

Dankzij Epson Connect (beschikbaar via het internet) kunt u via uw smartphone, tablet, pc of laptop, altijd en praktisch overal afdrukken.

De functies die via het internet beschikbaar zijn, zijn als volgt.

Email Print	Epson iPrint afdrukken op afstand	Scan to Cloud	Remote Print Driver
✓	✓	✓	✓

Raadpleeg de portaalsite van Epson Connect voor meer informatie.

<https://www.epsonconnect.com/>

<http://www.epsonconnect.eu> (alleen Europa)

Web Config

Web Config is een toepassing die draait in een webbrowsers, zoals Internet Explorer of Chrome, op een computer of smart device. U kunt de printerstatus controleren of de netwerkservice en de printerinstellingen aanpassen. Verbind de printer en de computer of het smart device met hetzelfde netwerk om Web Config te gebruiken.

Opmerking:

De volgende browsers worden ondersteund.

Besturingssysteem	Browser
Windows XP of later	Internet Explorer 8 of later, Firefox*, Chrome*
Mac OS X v10.6.8 of later	Safari*, Firefox*, Chrome*
iOS*	Safari*
Android 2.3 of later	Standaard browser
Chrome OS*	Standaard browser

*: Gebruik de laatste versie.

Web Config uitvoeren op een browser

1. Controleer het IP-adres van de printer.

Selecteer **Instellen** > **Netwerkinstellingen** > **Netwerkstatus** > **Bekabeld LAN/Wi-Fi-status** of **Wi-Fi-status** in het startscherm en controleer het IP-adres van de printer.

2. Start een browser op een computer of smart device en voer dan het IP-adres van de printer in.

Formaat:

IPv4: http://het IP-adres van de printer/

IPv6: http://[het IP-adres van de printer]/

Voorbeelden:

IPv4: http://192.168.100.201/

IPv6: http://[2001:db8::1000:1]/

Opmerking:

Met smart devices kunt u Web Config ook uitvoeren via het onderhoudsscherm op Epson iPrint.

Gerelateerde informatie

➔ [“Epson iPrint gebruiken” op pagina 50](#)

Web Config uitvoeren op Windows

Volg de onderstaande stappen om de webconfiguratie uit te voeren als u een computer aansluit op de printer met WSD.

1. Ga naar het scherm Apparaten en printers in Windows.

Windows 8.1/Windows 8/Windows Server 2012 R2/Windows Server 2012

Selecteer **Bureaublad** > **Instellingen** > **Configuratiescherm** > **Apparaten en printers weergeven in Hardware en geluiden** (of **Hardware**).

Windows 7/Windows Server 2008 R2

Klik op de knop Start, selecteer **Configuratiescherm** > **Apparaten en printers weergeven in Hardware en geluiden**.

Windows Vista/Windows Server 2008

Klik op de knop Start, selecteer **Configuratiescherm** > **Printers in Hardware en geluiden**.

2. Klik met de rechtermuisknop op uw printer en selecteer **Eigenschappen**.

3. Selecteer het tabblad **Webservice** en klik op de URL.

Web Config uitvoeren op Mac OS X

1. Selecteer **Systeemvoorkeuren** in het menu  > **Printers en scanners** (of **Afdrukken en scannen, Afdrukken en faxen**), en selecteer dan de printer.

2. Klik op **Opties en toebehoren** > **Toon webpagina printer**.

Windows-printerdriver

De printerdriver bestuurt de printer op basis van de opdrachten van een toepassing. Door instellingen op te geven in de printerdriver krijgt u het beste afdrukresultaat. Met het hulpprogramma voor de printerdriver kunt u de status van de printer controleren en de printer in optimale conditie houden.

Opmerking:

*U kunt de taal van de printerdriver wijzigen. Selecteer de taal die u wilt gebruiken bij **Taal** op het tabblad **Hulpprogramma's**.*

De printerdriver openen vanuit toepassingen

Als u instellingen wilt configureren die alleen gelden voor de toepassing die u gebruikt, opent u de printerdriver vanuit die toepassing.

Selecteer **Afdrukken** of **Printerinstelling** in het menu **Bestand**. Selecteer uw printer en klik vervolgens op **Preferences** of **Properties**.

Opmerking:

Bewerkingen kunnen afhankelijk van de toepassing verschillen. Zie de Help van de toepassing voor meer informatie.

De printerdriver openen via het bedieningspaneel

Wilt u instellingen configureren voor alle toepassingen, dan kunt u dit via het bedieningspaneel doen.

- Windows 8.1/Windows 8/Windows Server 2012 R2/Windows Server 2012

Selecteer **Desktop** > **Instellingen** > **Configuratiescherm** > **Apparaten en printers weergeven** in **Hardware en geluiden**. Klik met de rechtermuisknop op uw printer, of houd de printer ingedrukt en selecteer **Voorkeursinstellingen voor afdrukken**.

- Windows 7/Windows Server 2008 R2

Klik op de knop **Start**, selecteer **Configuratiescherm** > **Apparaten en printers weergeven** in **Hardware en geluiden**. Klik met de rechtermuisknop op uw printer en selecteer **Voorkeursinstellingen voor afdrukken**.

- Windows Vista/Windows Server 2008

Klik op de knop **Start**, selecteer **Configuratiescherm** > **Printers** in **Hardware en geluiden**. Klik met de rechtermuisknop op uw printer en selecteer **Voorkeursinstellingen selecteren**.

- Windows XP/Windows Server 2003 R2/Windows Server 2003

Klik op de knop **Start**, selecteer **Configuratiescherm** > **Printers en andere hardware** > **Printers en faxapparaten**. Klik met de rechtermuisknop op uw printer en selecteer **Voorkeursinstellingen voor afdrukken**.

De toepassing starten

Open het venster van de printerdriver. Selecteer het tabblad **Hulpprogramma's**.

Instellingen voor de Windows-printerdriver beperken

U kunt sommige instellingen van de printerdriver vergrendelen, zodat andere gebruikers ze niet kunnen wijzigen.

Opmerking:

Meld u aan op uw computer als beheerder.

1. Open de **Optionele instellingen** in de printereigenschappen.

- Windows 8.1/Windows 8/Windows Server 2012

Netwerkservice en softwareinformatie

Selecteer **Bureaublad > Instellingen > Configuratiescherm > Apparaten en printers weergeven in Hardware en geluiden**. Klik met de rechtermuisknop op uw printer, of houd de printer ingedrukt en selecteer **Printereigenschappen**. Selecteer het tabblad **Optionele instellingen**.

- Windows 7/Windows Server 2008 R2

Klik op de knop Start, selecteer **Configuratiescherm > Apparaten en printers weergeven in Hardware en geluiden**. Klik met de rechtermuisknop op uw printer en selecteer **Printereigenschappen**. Selecteer het tabblad **Optionele instellingen**.

- Windows Vista/Windows Server 2008

Klik op de knop Start, selecteer **Configuratiescherm > Printers in Hardware en geluiden**. Klik met de rechtermuisknop op uw printer en selecteer **Eigenschappen**. Selecteer het tabblad **Optionele instellingen**.

- Windows XP/Windows Server 2003 R2/Windows Server 2003

Klik op de knop Start, selecteer **Configuratiescherm > Printers en andere hardware > Printers en faxapparaten**. Klik met de rechtermuisknop op uw printer en selecteer **Eigenschappen**. Selecteer het tabblad **Optionele instellingen**.

2. Klik op **Driverinstellingen**.
3. Selecteer de functie die u wilt beveiligen.
Zie de online-Help voor een uitleg van de items voor instellingen.
4. Klik op **OK**.

Bedieningsinstellingen voor Windows-printerdriver configureren

U kunt instellingen configureren zoals het inschakelen van **EPSON Status Monitor 3**.

1. Open het venster van de printerdriver.
2. Klik op **Extra instellingen** op het tabblad **Hulpprogramma's**.
3. Configureer de gewenste instellingen en klik vervolgens op **OK**.
Zie de online-Help voor een uitleg van de items voor instellingen.

Gerelateerde informatie

➔ [“Windows-printerdriver” op pagina 94](#)

Mac OS X-printerdriver

De printerdriver bestuurt de printer op basis van de opdrachten van een toepassing. Door instellingen op te geven in de printerdriver krijgt u het beste afdrukresultaat. Met het hulpprogramma voor de printerdriver kunt u de status van de printer controleren en de printer in optimale conditie houden.

De printerdriver openen vanuit toepassingen

Klik op **Pagina-instelling** of **Afdrukken** in het menu **File** van uw toepassing. Klik indien nodig op **Toon details** (of ▼) om het afdrukvenster te vergroten.

Opmerking:

Afhankelijk van de toepassing die wordt gebruikt, wordt **Pagina-instelling** mogelijk niet weergegeven in het menu **Bestand** en kunnen de bewerkingen voor het weergeven van het afdruckscherm verschillen. Zie de Help van de toepassing voor meer informatie.

De toepassing starten

Selecteer **Systeemvoorkeuren** in het  menu > **Printers & Scanners** (of **Afdrukken & scanne**, **Afdrukken & fax**) en selecteer de printer. Klik op **Opties en toebehoren** > **Hulpprogramma** > **Open Printerhulpprogramma**.

Bedieningsinstellingen voor Mac OS X-printerdriver configureren**Het venster Bedieningsinstellingen van de Mac OS X-printerdriver openen**

Selecteer **Systeemvoorkeuren** in het menu  > **Printers en scanners** (of **Afdrukken en scannen**, **Afdrukken en faxen**) en selecteer vervolgens de printer. Klik op **Opties en toebehoren** > **Opties** (of **Besturingsbestand**).

Bedieningsinstellingen van de Mac OS X-printerdriver

- Lege pagina overslaan: Hiermee wordt voorkomen dat lege pagina's worden afgedrukt.
- Stille modus: Hiermee wordt stil afgedrukt. Maar het kan zijn dat de afdruksnelheid daalt.
- Afdrukken met hoge snelheid: Hiermee drukt de printkop in beide richtingen af. Het afdrukken verloopt sneller, maar de kwaliteit kan afnemen.
- Waarschuwingen: Wanneer deze optie is ingesteld, kan de printerdriver waarschuwingen weergeven.
- Bidirectionele communicatie gebruiken: Dit moet normaliter ingesteld zijn op **Aan**. Selecteer **Uit** omdat het openen van de printerinformatie niet mogelijk is omdat de printer gedeeld wordt met Windows computers op een netwerk.

EPSON Scan (scannerdriver)

EPSON Scan is een toepassing waarmee het scanproces geregeld kan worden. U kunt formaat, resolutie, helderheid, contrast en kwaliteit van de gescande afbeelding aanpassen.

Opmerking:

U kunt EPSON Scan ook vanuit een TWAIN-scantoepassing starten.

Starten in Windows**Opmerking:**

U moet voor Windows Server de functie **Bureaubladervaring** installeren.

- Windows 8.1/Windows 8/Windows Server 2012 R2/Windows Server 2012
Voer de naam van de software in het zoekvenster in en selecteer vervolgens het weergegeven pictogram.
- Behalve voor Windows 8.1/Windows 8/Windows Server 2012 R2/Windows Server 2012
Klik op de knop Start en selecteer **Alle programma's** of **Programma's** > **EPSON** > **EPSON Scan** > **EPSON Scan**.

Starten in Mac OS X

Opmerking:

EPSON Scan biedt geen ondersteuning voor de Mac OS X-functie voor snelle gebruikersoverschakeling. Schakel snelle gebruikersoverschakeling uit.

Selecteer **Start** > **Toepassingen** > **Epson Software** > **EPSON Scan**.

Epson Event Manager

Epson Event Manager is een toepassing waarmee u vanuit het configuratiescherm het scannen kunt beheren en bestanden opslaan op een computer. U kunt uw eigen instellingen als presets toevoegen zoals het documenttype, de locatie voor de opslagmap en het formaat van het bestand. Zie de Help van de toepassing voor meer informatie.

Opmerking:

Windows Server besturingssystemen worden niet ondersteund.

Beginnen met Windows

- Windows 8.1/Windows 8

Voer de naam van de software in het zoekvenster in en selecteer vervolgens het weergegeven pictogram.

- Windows 7/Windows Vista/Windows XP

Klik op de knop **Start** en selecteer **Alle programma's** of **Programma's** > **Epson Software** > **Event Manager**.

Beginnen met Mac OS X

Selecteer **Start** > **Toepassingen** > **Epson Software** > **Event Manager**.

PC-FAX-driver (faxdriver)

PC-FAX is een toepassing waarmee u een bestand, dat in een andere toepassing is gemaakt, rechtstreeks vanaf uw computer als fax kunt verzenden. PC-FAX driver wordt samen met de FAX Utility geïnstalleerd. Zie de Help van de toepassing voor meer informatie.

Opmerking:

- Windows Server besturingssystemen worden niet ondersteund.

- De werking varieert naargelang de toepassing die gebruikt werd om het document te creëren. Zie de Help van de toepassing voor meer informatie.

Openen vanuit Windows

Selecteer in de toepassing **Afdrukken** of **Printerinstelling** in het menu **Bestand**. Selecteer uw printer (FAX) en klik vervolgens op **Voorkeuren** of **Eigenschappen**.

Openen vanuit Mac OS X

Selecteer in de toepassing **Druk af** in het menu **Bestand**. Selecteer uw printer (FAX) bij **Printer** en selecteer **Faxinstellingen** of **Instellingen geadresseerden** in het venstermenu.

FAX Utility

FAX Utility is een toepassing waarmee u verscheidene instellingen kunt configureren voor het verzenden van faxen via een computer. U kunt de contactpersonenlijst maken of bewerken voor het verzenden van faxen, faxen opslaan in PDF op de computer, etc. Zie de Help van de toepassing voor meer informatie.


Opmerking:

- Windows Server besturingssystemen worden niet ondersteund.*
- Zorg ervoor dat u de printerdriver geïnstalleerd hebt alvorens u FAX Utility installeert.*

Starten in Windows

- Windows 8.1/Windows 8
Voer de naam van de software in de het zoekvenster en selecteer vervolgens het weergegeven pictogram.
- Windows 7/Windows Vista/Windows XP
Klik op de knop Start en selecteer **Alle programma's of Programma's > Epson Software > FAX Utility**.

Starten in Mac OS X

Selecteer **Systeemvoorkeuren** in het  menu > **Printers en scanners** (of **Afdrukken en scannen, Afdrukken en faxen**) en selecteer de printer (FAX). Klik op **Opties en toebehoren > Hulpprogramma > Open Printerhulpprogramma**.

Epson Easy Photo Print

Epson Easy Photo Print is een toepassing waarmee u gemakkelijk foto's met verschillende lay-outs kunt afdrukken. U kunt het voorbeeld van het foto-bestand bekijken en het bestand of de positie aanpassen. U kunt ook foto's met een rand afdrukken. Zie de Help van de toepassing voor meer informatie.

Opmerking:

- Windows Server besturingssystemen worden niet ondersteund.*
- De printerdriver moet geïnstalleerd zijn om deze toepassing te gebruiken.*

Beginnen met Windows

- Windows 8.1/Windows 8
Voer de naam van de software in het zoekvenster in en selecteer vervolgens het weergegeven pictogram.
- Windows 7/Windows Vista/Windows XP
Klik op de knop Start en selecteer **Alle programma's of Programma's > Epson Software > Epson Easy Photo Print**.

Beginnen met Mac OS X

Selecteer **Start > Toepassingen > Epson Software > Epson Easy Photo Print**.

E-Web Print (uitsluitend voor Windows)

E-Web Print is een toepassing waarmee u gemakkelijk webpagina's met verschillende lay-outs kunt afdrukken. Zie de Help van de toepassing voor meer informatie. U kunt de help openen in het menu **E-Web Print** op de werkbalk **E-Web Print**.

Opmerking:

Windows Server besturingssystemen worden niet ondersteund.

Starten

Wanneer u E-Web Print installeert, wordt dit weergegeven in uw browser. Klik op **Afdrukken** of **Clippen**.

EPSON Software Updater

De toepassing EPSON Software Updater controleert op nieuwe of bijgewerkte software op het internet en installeert deze vervolgens. U kunt ook de firmware en de handleiding van de printer bijwerken.

Opmerking:

Windows Server besturingssystemen worden niet ondersteund.

Starten in Windows

- Windows 8.1/Windows 8

Voer de naam van de software in de het zoekvenster en selecteer vervolgens het weergegeven pictogram.

- Windows 7/Windows Vista/Windows XP

Klik op de knop **Start** en selecteer **Alle programma's** of **Programma's** > **Epson Software** > **EPSON Software Updater**.

Starten in Mac OS X

Selecteer **Start** > **Toepassingen** > **Epson Software** > **EPSON Software Updater**.

EpsonNet Config

EpsonNet Config is een toepassing waarmee u de netwerkinterface-adressen en -protocollen kunt configureren. Zie de gebruikershandleiding voor EpsonNet Config of de help van de toepassing voor meer informatie.

Starten in Windows

- Windows 8.1/Windows 8/Windows Server 2012 R2/Windows Server 2012

Voer de naam van de software in de het zoekvenster en selecteer vervolgens het weergegeven pictogram.

- Behalve voor Windows 8.1/Windows 8/Windows Server 2012 R2/Windows Server 2012

Klik op de knop **Start** en selecteer **Alle programma's** of **Programma's** > **EpsonNet** > **EpsonNet Config V4** > **EpsonNet Config**.

Starten in Mac OS X


Selecteer **Start** > **Toepassingen** > **Epson Software** > **EpsonNet** > **EpsonNet Config V4** > **EpsonNet Config**.

Toepassingen verwijderen

Opmerking:


Meld u aan op uw computer als beheerder. Voer het beheerderswachtwoord in als u hierom wordt gevraagd.

Toepassingen verwijderen - Windows


1. Druk op de knop  om de printer uit te schakelen.
2. Sluit alle actieve toepassingen.
3. **Configuratiescherm** openen:
 - Windows 8.1/Windows 8/Windows Server 2012 R2/Windows Server 2012
Selecteer **Bureaublad > Instellingen > Configuratiescherm**.
 - Behalve voor Windows 8.1/Windows 8/Windows Server 2012 R2/Windows Server 2012
Klik op de startknop en selecteer **Configuratiescherm**.
4. Open **Een programma verwijderen** (of **Programma's installeren of verwijderen**):
 - Windows 8.1/Windows 8/Windows 7/Windows Vista/Windows Server 2012 R2/Windows Server 2012/
Windows Server 2008 R2/Windows Server 2008
Selecteer **Een programma verwijderen** in **Programma's**.
 - Windows XP/Windows Server 2003 R2/Windows Server 2003
Klik op **Programma's installeren of verwijderen**.
5. Selecteer de software die u wilt verwijderen.
6. De toepassingen verwijderen:
 - Windows 8.1/Windows 8/Windows 7/Windows Vista/Windows Server 2012 R2/Windows Server 2012/
Windows Server 2008 R2/Windows Server 2008
Klik op **Verwijderen/wijzigen** of **Verwijderen**.
 - Windows XP/Windows Server 2003 R2/Windows Server 2003
Klik op **Wijzigen/Verwijderen** of **Verwijderen**.

Opmerking:
Als het venster **Gebruikersaccountbeheer** wordt weergegeven, klikt u op **Doorgaan**.
7. Volg de instructies op het scherm.

Toepassingen verwijderen - Mac OS X

1. Download de Uninstaller met EPSON Software Updater.
Als u de Uninstaller hebt gedownload, hoeft u deze niet telkens opnieuw te downloaden wanneer u de toepassing verwijdert.
2. Druk op de knop  om de printer uit te schakelen.

Netwerkservice en softwareinformatie

3. Om de printerdriver of de PC-FAX driver te deïnstalleren, selecteer **Systeemvoorkeuren** in het  menu > **Printers & Scanners** (of **Afdrukken & scannen**, **Afdrukken & fax**) en verwijder de printer uit de printerlijst.
4. Sluit alle actieve toepassingen.
5. Selecteer **Start > Toepassingen > Epson Software > Uninstaller**.
6. Selecteer de toepassing die u wilt verwijderen en klik vervolgens op **Maak installatie ongedaan**.



Belangrijk:

De Uninstaller verwijdert alle Epson-inktjetprinterdrivers van de computer. Als u meerdere Epson inktjetprinters gebruikt en u enkel bepaalde drivers wenst te verwijderen, verwijder ze dan eerst allemaal en installeer dan enkel de vereiste drivers.

Opmerking:

*Als u de toepassing die u wilt verwijderen niet kunt vinden in de lijst, kunt u deze niet verwijderen met de Uninstaller. Selecteer in dat geval **Start > Toepassingen > Epson Software**, kies de toepassing die wilt verwijderen en sleep deze vervolgens naar het prullenmandpictogram.*

Gerelateerde informatie

➔ [“EPSON Software Updater” op pagina 99](#)

Toepassingen installeren

Verbind uw computer met het netwerk en installeer de nieuwste versie van toepassingen vanaf de website.

Opmerking:

- Meld u aan op uw computer als beheerder. Voer het beheerderswachtwoord in als u hierom wordt gevraagd.
- U moet een toepassing eerst verwijderen voordat u deze opnieuw kunt installeren.

1. Sluit alle actieve toepassingen.
2. Koppel de printer en computer tijdelijk los als u de printerdriver of EPSON Scan installeert.

Opmerking:

Verbindt de printer en computer pas als de instructies dit zeggen.

3. Installeer de toepassingen door de instructies op onderstaande website te volgen.

<http://epson.sn>

Opmerking:

Als u een Windows-computer gebruikt en de toepassingen niet kunt downloaden vanaf de website, installeert u deze van de software-cd die met de printer is geleverd.

Gerelateerde informatie

➔ [“Toepassingen verwijderen” op pagina 100](#)

Toepassingen en firmware bijwerken

Bepaalde problemen kunnen worden opgelost door de toepassingen en firmware opnieuw te installeren. Zorg ervoor dat u de nieuwste versie van de toepassingen en firmware gebruikt.

1. Controleer of de printer en de computer zijn aangesloten, en of de computer met internet is verbonden.
2. Start EPSON Software Updater en werk de toepassingen of de firmware bij.



Belangrijk:

Schakel de computer of printer niet uit tijdens de update.

Opmerking:

Als u de toepassing die u wilt bijwerken niet kunt vinden in de lijst, kunt u deze niet bijwerken met de EPSON Software Updater. Kijk op uw lokale Epson-website voor de nieuwste versies van de toepassingen.

<http://www.epson.com>

Gerelateerde informatie

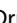
➔ [“EPSON Software Updater” op pagina 99](#)

Problemen oplossen

De printerstatus controleren

Berichten op het display bekijken

Als er een foutmelding op het display wordt weergegeven, volgt u de instructies op het scherm of de onderstaande oplossingen om het probleem op te lossen.

Foutmeldingen	Oplossingen
<p>Printerfout 0xXX</p> <p>Schakel de printer uit en weer in. Raadpleeg de documentatie voor details.</p>	<p>Verwijder al het papier en beschermingsmateriaal uit de printer. Neem contact op met de klantenservice van Epson als de foutmelding na het uit- en inschakelen nog steeds wordt weergegeven.</p>
<p>Het inkkussen van de printer is bijna aan het einde van de levensduur.</p> <p>Neem contact op met Epson Support.</p>	<p>Neem contact op met Epson of een erkende Epson-serviceprovider om het inkkussentje* te vervangen. Dit onderdeel kan niet door de gebruiker worden vervangen. Het bericht wordt weergegeven tot het inkkussentje wordt vervangen.</p> <p>Druk op de knop  om het afdrukken te hervatten.</p>
<p>Het inkkussen van de printer is aan het einde van de levensduur.</p> <p>Neem contact op met Epson Support.</p>	<p>Neem contact op met Epson of een erkende Epson-serviceprovider om het inkkussentje* te vervangen. Dit onderdeel kan niet door de gebruiker worden vervangen.</p>
<p>Communicatiefout.</p> <p>Controleer of de computer is verbonden.</p>	<p>Sluit de computer en de printer correct aan. Als u aangesloten bent via een netwerk, raadpleeg dan de <i>Netwerkhandleiding</i>. Als de foutmelding nog steeds wordt weergegeven, controleert u of EPSON Scan en Epson Event Manager op de computer geïnstalleerd zijn.</p>
<p>Ongeldig IP-adres en subnetmasker.</p> <p>Voer ze op de juiste wijze in. Raadpleeg uw documentatie.</p>	<p>Raadpleeg de <i>Netwerkhandleiding</i>.</p>
<p>Geen kiestoon gedetecteerd.</p>	<p>Dit probleem kan opgelost worden door selectie van Instellen > Faxinstellingen > Basisinstellingen > Lijntype en dan PBX. Als uw telefoonsysteem een externe toegangscode vereist voor een buitenlijn, stelt u de toegangscode in nadat u PBX hebt geselecteerd. Gebruik een hekje (#) in plaats van de werkelijke toegangscode wanneer u een extern faxnummer invoert. Hierdoor wordt de verbinding betrouwbaarder.</p> <p>Als de foutmelding nog steeds wordt weergegeven, schakelt u de Kiestoondetectie uit. N.B. Als u deze functie uitschakelt, wordt het eerste cijfer van het faxnummer mogelijk overgeslagen waardoor het bericht naar een foutief nummer wordt verzonden.</p>

Problemen oplossen

Foutmeldingen	Oplossingen
Recovery Mode	<p>De printer is in herstelmodus gestart omdat de firmware-update is mislukt. Volg de onderstaande stappen om opnieuw te proberen de firmware bij te werken.</p> <ol style="list-style-type: none"> 1. Sluit de computer en de printer met een USB-kabel op elkaar aan. (In herstelmodus kunt u de firmware niet via een netwerkverbinding bijwerken.) 2. Ga naar uw lokale Epson-website voor verdere instructies.

* Bij sommige afdrukcycli komt een heel kleine hoeveelheid overtollige inkt op het inktkussentje terecht. Om te voorkomen dat er inkt uit het kussentje lekt, is de printer ontworpen om het afdrukken te stoppen wanneer het kussentje de limiet bereikt. Of en hoe vaak dit nodig is, hangt af van het aantal pagina's dat u afdrukt, het soort materiaal waarop u afdrukt en het aantal reinigingsprocedures dat door het apparaat wordt uitgevoerd. Dat het kussentje moet worden vervangen, wil niet zeggen dat uw printer niet meer volgens de specificaties functioneert. De printer brengt u op de hoogte wanneer het kussentje moet worden vervangen. Dit kan alleen worden gedaan door een erkende Epson-serviceprovider. De kosten voor deze vervanging vallen niet onder de garantie van Epson.

Gerelateerde informatie

- ➔ [“Contact opnemen met de klantenservice van Epson” op pagina 135](#)
- ➔ [“Toepassingen installeren” op pagina 101](#)
- ➔ [“Toepassingen en firmware bijwerken” op pagina 102](#)

De printerstatus controleren - Windows

1. Open het venster van de printerdriver.
2. Klik op **EPSON Status Monitor 3** op het tabblad **Hulpprogramma's**.


Opmerking:

- U kunt de printerstatus ook controleren door te dubbelklikken op het printerpictogram op de taakbalk. Als het printerpictogram niet aan de taakbalk is toegevoegd, klik dan op **Controlevoorkeursinstellingen** op het tabblad **Hulpprogramma's** en selecteer vervolgens **Snelkoppelingspictogram registreren op taakbalk**.
- Als **EPSON Status Monitor 3** is uitgeschakeld, klikt u op **Extra instellingen** op het tabblad **Hulpprogramma's** en selecteert u **EPSON Status Monitor 3 inschakelen**.

Gerelateerde informatie

- ➔ [“Windows-printerdriver” op pagina 94](#)

De printerstatus controleren - Mac OS X

1. Selecteer **Systeemvoorkeuren** in het menu  > **Printers en scanners** (of **Afdrukken en scannen**, **Afdrukken en faxen**), en selecteer dan de printer.
2. Klik op **Opties en toebehoren** > **Hulpprogramma** > **Open Printerhulpprogramma**.
3. Klik op **EPSON Status Monitor**.

Vastgelopen papier verwijderen

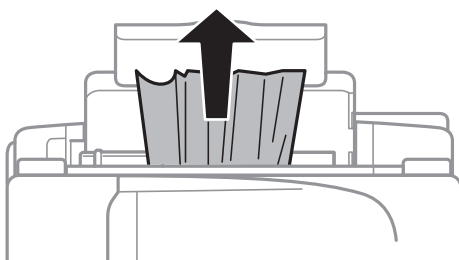
Controleer de foutmelding die op het bedieningspaneel wordt weergegeven en volg de instructies om het vastgelopen papier, inclusief afgescheurde stukjes, te verwijderen. Verwijder hierna de foutmelding.

**Belangrijk:**

Verwijder voorzichtig het vastgelopen papier. Het papier krachtadig verwijderen kan de printer beschadigen.

Vastgelopen papier verwijderen uit de Papiertoevoer achter

Verwijder het vastgelopen papier.

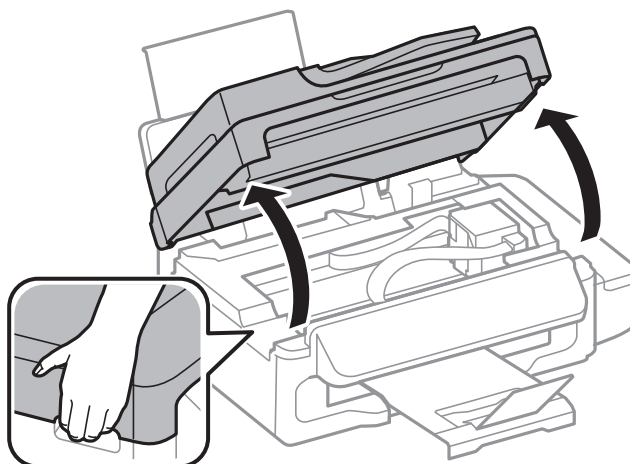


Vastgelopen papier binnen in de printer verwijderen

**Let op:**

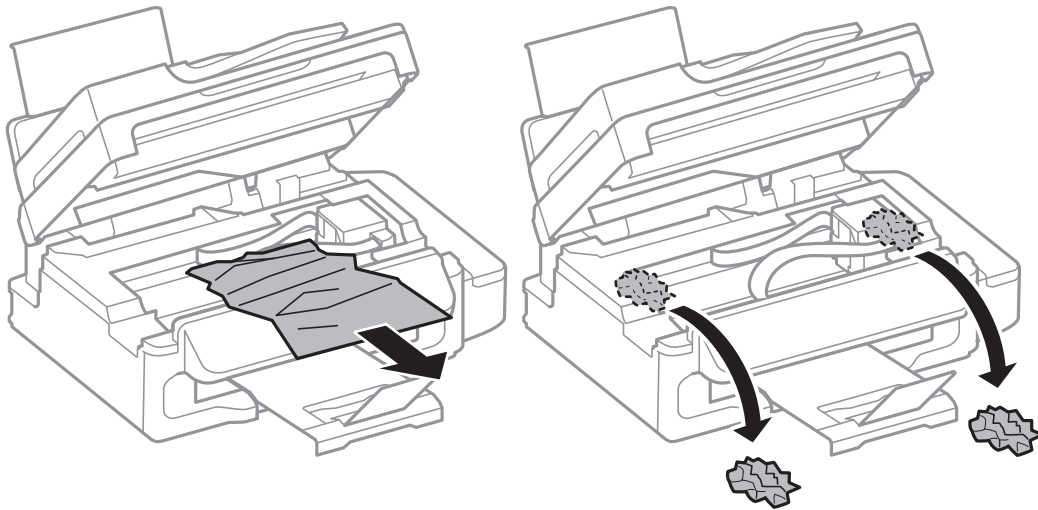
- Pas bij het sluiten van de scannereenheid op dat uw vingers niet klem komen te zitten. Anders kunt u zich verwonden.
- Raak nooit de knoppen van het bedieningspaneel aan als u met uw hand in de printer zit. Als de printer begint te werken, kunt u zich verwonden. Raak de uitstekende delen niet aan om verwondingen te voorkomen.

1. Open de scannereenheid met het documentdeksel gesloten.



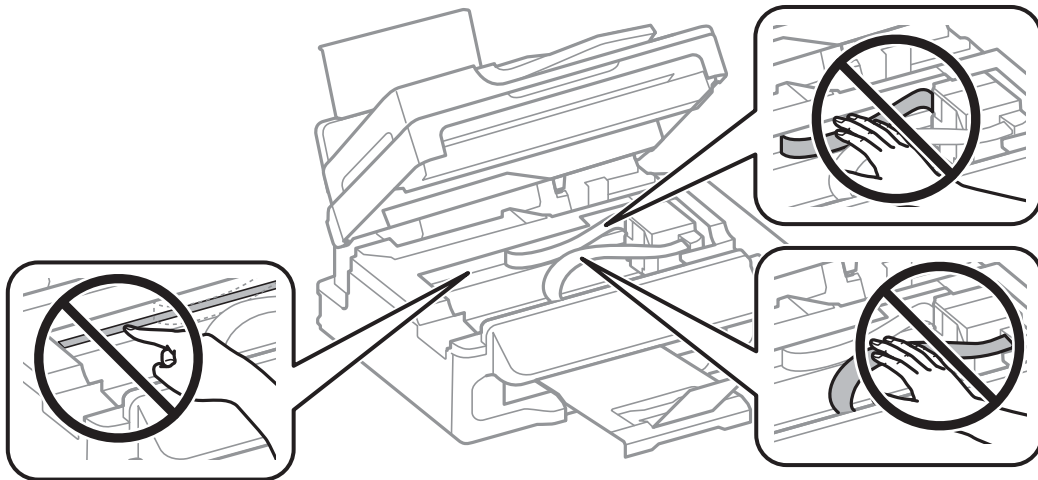
Problemen oplossen

2. Verwijder het vastgelopen papier.

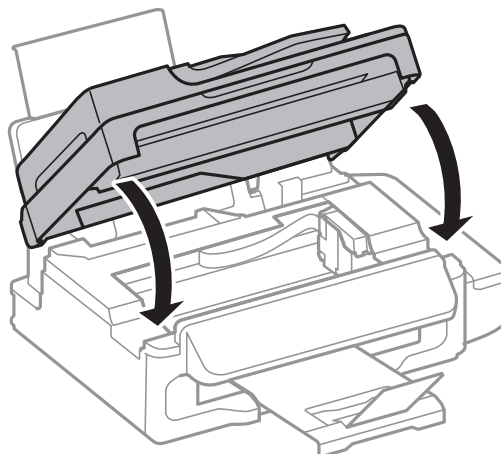


! **Belangrijk:**

Raak de witte, platte kabel, het doorzichtige deel en de inktbuisjes binnen in de printer niet aan. Dit kan een storing veroorzaken.

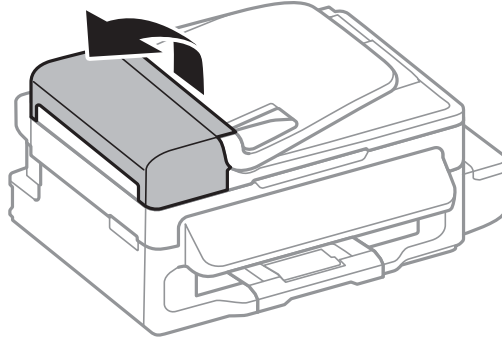


3. Sluit de scannereenheid.

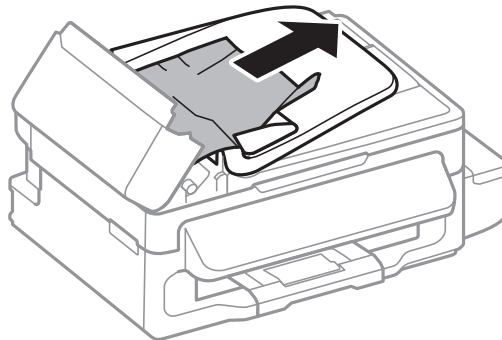


Vastgelopen papier verwijderen uit de ADF

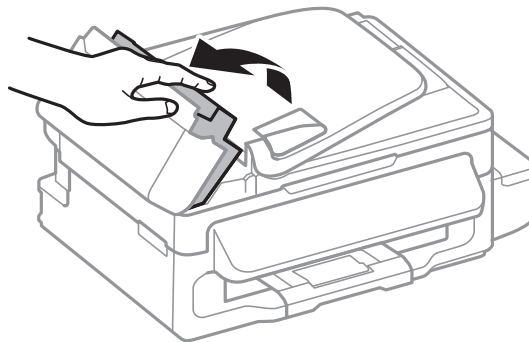
1. Open het deksel van de ADF.



2. Verwijder het vastgelopen papier

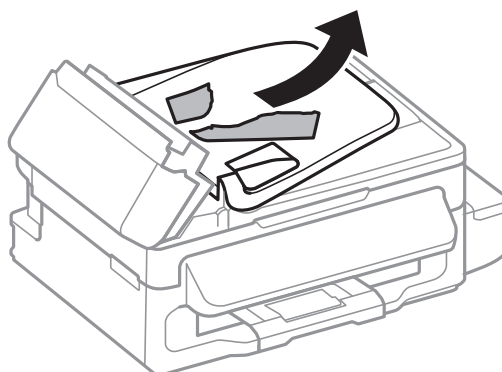


3. Open de ADF.

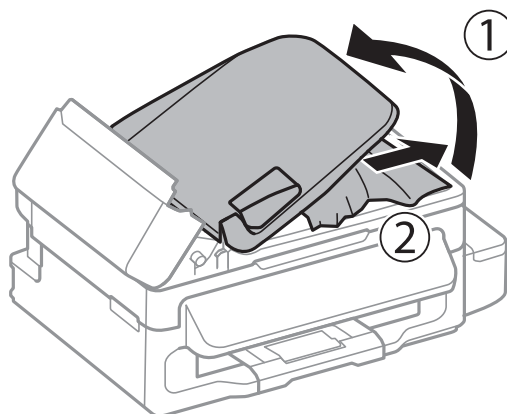


Problemen oplossen

4. Verwijder het vastgelopen papier



5. Til de invoerlade van de ADF op en verwijder het vastgelopen papier.



6. Sluit het deksel van de ADF.

Papier wordt niet goed ingevoerd

Controleer de volgende punten en voer de toepasselijke acties uit om het probleem op te lossen.

- Plaats de printer op een vlakke ondergrond en gebruik deze in de aanbevolen omgevingsomstandigheden.
- Gebruik papier dat ondersteund wordt door deze printer.
- Volg de voorzorgsmaatregelen voor papierverwerking.
- Controleer of de instellingen voor het papierformaat en -type overeenkomen met het werkelijke papierformaat en -type dat in de printer is geladen.

Gerelateerde informatie

- ➔ [“Omgevingsspecificaties” op pagina 129](#)
- ➔ [“Beschikbaar papier en capaciteiten” op pagina 26](#)
- ➔ [“Vorzorgsmaatregelen voor papierverwerking” op pagina 25](#)
- ➔ [“Lijst met papiertypes” op pagina 26](#)

Papier loopt vast

- Laad het papier in de juiste richting en schuif de zijgeleiders tegen de randen van het papier aan.
- Laad één blad papier per keer wanneer u meerdere bladen laadt.

Gerelateerde informatie

- ➔ [“Vastgelopen papier verwijderen” op pagina 105](#)
- ➔ [“Papier in de Papiertoevoer achter laden” op pagina 27](#)

Papier wordt schuin ingevoerd

Laad het papier in de juiste richting en schuif de zijgeleiders tegen de randen van het papier aan.

Gerelateerde informatie

- ➔ [“Papier in de Papiertoevoer achter laden” op pagina 27](#)

Er worden meerdere vellen papier tegelijk uitgevoerd

- Laad één vel papier per keer.
- Wanneer er verschillende bladen tegelijk worden ingevoerd tijdens handmatig dubbelzijdig afdrukken, haalt u al het papier uit de printer voordat u het opnieuw laadt.

Geen papiertoevoer

Laad niet meer dan het maximale aantal pagina's voor de specifieke papiersoort. Let er bij gewoon papier op dat het niet boven de streep met het driehoekje op de zijgeleider komt.

Gerelateerde informatie

- ➔ [“Beschikbaar papier en capaciteiten” op pagina 26](#)

Foutmelding papier op verschijnt

Als er een foutmelding over lege papierladen optreedt, hoewel er papier in de papiertoevoer achter zit, laad het papier dan opnieuw tegen de rechterzijde van de papiertoevoer achter.

Origineel wordt niet in automatische documentinvoer (ADF) ingevoerd

- Gebruik originelen dat door de ADF wordt ondersteund.
- Laad de originelen in de juiste richting en schuif de ADF-zijgeleiders tegen de randen van het papier aan.
- Maak de binnenkant van de ADF schoon.
- Laad de originelen niet tot boven de streep met het driehoekje op de zijgeleider.

Problemen oplossen


- ❑ Controleer of het ADF-pictogram op het bedieningspaneel verschijnt. Plaats de originelen opnieuw als het pictogram niet verschijnt.

Gerelateerde informatie



- ➔ “Beschikbare originelen voor de ADF” op pagina 31
- ➔ “Originelen op de ADF plaatsen” op pagina 31
- ➔ “De automatische documentinvoer (ADF) schoonmaken” op pagina 88

Problemen met stroomtoevoer en bedieningspaneel

De stroom wordt niet ingeschakeld

- ❑ Houd de knop  iets langer ingedrukt.
- ❑ Controleer of het netsnoer goed in het stopcontact zit.

De stroom wordt niet uitgeschakeld

Houd de knop  iets langer ingedrukt. Als de printer ook hiermee niet uitgaat, haalt u de stekker uit het stopcontact. Zet de printer weer aan en zet deze vervolgens uit door op de knop  te drukken om te voorkomen dat de printkop uitdroogt.

Het display wordt donker


De printer staat in slaapstand. Druk op een willekeurige knop op het bedieningspaneel om het display weer te activeren.

Printer drukt niet af

Controleer het volgende als de printer niet werkt of niets afdrukt.

- ❑ Sluit de USB-kabel goed aan tussen de printer en de computer.
- ❑ Als u een USB-hub gebruikt, sluit u de printer direct op de computer aan.
- ❑ Als u de printer via een netwerk gebruikt, zorg er dan voor dat de printer aangesloten is op het netwerk. U kunt de status van de printer bekijken door de indicatoren op het bedieningspaneel te raadplegen of door het netwerkstatusblad af te drukken. Als de printer niet met een netwerk is verbonden, raadpleeg de *Netwerkhandleiding*.
- ❑ Als u een afbeelding afdrukt die uit een grote hoeveelheid gegevens bestaat, kan de computer een tekort aan geheugen ondervinden. Druk de afbeelding af op een lagere resolutie of een kleiner formaat.

Problemen oplossen

- In Windows, klik op **Wachtrij** op het tabblad **Hulpprogramma's** van de printerdriver en controleer het volgende.
 - Controleer of er gepauzeerde afdruktaken zijn.
Annuleer het afdrukken indien nodig.
 - Zorg ervoor dat de printer niet offline of in wachtstand staat.
Als de printer offline is of in wachtstand staat, schakel de relevante instelling dan uit via het menu **Printer**.
 - Zorg ervoor dat de printer is geselecteerd als standaardprinter via het menu **Printer** (er moet een vinkje op het item staan).
Als de printer niet als standaardprinter is geselecteerd, stelt u deze in als de standaardprinter.
- Zorg er bij Mac OS X voor dat de printerstatus niet **Pauze** is.
Selecteer **Systeemvoorkeuren** in het menu  > **Printers en scanners** (of **Afdrukken en scannen**, **Afdrukken en faxen**), en dubbelklik dan op de printer. Als de printer gepauzeerd is, klik dan op **Hervatten** (of **Printer hervatten**).
- Voer een spuitstukcontrole uit en reinig dan de printkop als er spuitkanaaltjes van de printkop verstopt zitten.
- Als u de printer gebruikt via AirPrint, activeer dan de instelling AirPrint in Web Config. Als deze instelling uitgeschakeld is, kunt u AirPrint niet gebruiken.

Gerelateerde informatie

- ➔ [“Afdrukken annuleren” op pagina 53](#)
- ➔ [“De printkop controleren en reinigen” op pagina 84](#)

Afdrukproblemen

Er wordt niets of slechts een zeer vage afbeelding afgedrukt

Als u de printer langere tijd niet hebt gebruikt, kunnen de spuitkanaaltjes van de printkop verstopt raken en worden inktdruppels mogelijk niet doorgelaten. Voer een spuitstukcontrole uit en reinig dan de printkop als er spuitkanaaltjes van de printkop verstopt zitten.

Gerelateerde informatie


- ➔ [“De printkop controleren en reinigen” op pagina 84](#)

Afdrukkwaliteit is slecht

Controleer het volgende als de afdrukkwaliteit slecht is vanwege wazige afdrukken, zichtbare strepen, ontbrekende kleuren, vervaagde kleuren, verkeerde uitlijning en mozaïek-achtige patronen op de afdrukken.

- Zorg ervoor dat de eerste keer de inkt volledig wordt geladen.
- Controleer de inkt tanks. Als de tank leeg is, moet u onmiddellijk inkt bijvullen en de printkop reinigen.
- Voer een spuitstukcontrole uit en reinig dan de printkop als er spuitkanaaltjes van de printkop verstopt zitten.
- Als u de printer lange tijd niet hebt gebruikt, gebruik dan het hulpprogramma Inkt spoelen extra van de printerdriver.
- Lijn de printkop uit.

Problemen oplossen

- Als het uitlijningsprobleem zich om de 2.5 cm voordoet, moet u de printkop uitlijnen.
- Gebruik papier dat ondersteund wordt door deze printer.
- Niet afdrukken op papier dat vochtig, beschadigd of te oud is.
- Druk het papier of de enveloppe plat als het papier gekruld is of de enveloppe lucht bevat.
- Druk af met hoge resolutie-gegevens bij het afdrukken van afbeeldingen of foto's. Afbeeldingen op websites gebruiken meestal een lage resolutie terwijl ze goed lijken op de display. Hierdoor kan de afdrukkwaliteit afnemen.
- Selecteer de geschikte instelling voor het papierformaat op het bedieningspaneel of in de printerdriver voor het papierformaat dat in de printer is geladen.
- Afdrukken met een hoge kwaliteitsinstelling op het bedieningspaneel of in de printerdriver.
- Als afbeeldingen of foto's in onverwachte kleuren worden afgedrukt, pas de kleuren dan aan en druk opnieuw af. De functie automatische kleurcorrectie gebruikt de standaard correctiemodus van **PhotoEnhance**. Probeer een andere correctiemodus van **PhotoEnhance** door een andere optie dan **Automat. correctie** te selecteren als instelling bij **Scèncorrectie**. Als het probleem zich blijft voordoen, gebruik dan een andere functie voor de kleurcorrectie dan **PhotoEnhance**.
- Deactiveer de bidirectionele (of hogesnelheids-)instelling. Wanneer deze instelling is geselecteerd, drukt de printkop in beide richtingen af, en worden verticale lijnen mogelijk niet goed uitgelijnd. Als u deze functie uitschakelt, kan het afdrukken langzamer verlopen.
 - Windows
Hef de selectie op van **Hoge snelheid** in het tabblad **Meer opties** van de printerdriver.
 - Mac OS X
Selecteer **Systeemvoorkeuren** in het menu  > **Printers en scanners** (of **Afdrukken en scannen, Afdrukken en faxen**), en selecteer dan de printer. Klik op **Opties en toebehoren** > **Opties** (of **Besturingsbestand**). Selecteer **Uit** voor **Afdrukken met hoge snelheid**.
- Het papier niet meteen stapelen na het afdrukken.
- Laat de afdrukken volledig drogen voor u ze wegsteekt of uitstalt. Vermijd direct zonlicht, gebruik geen droger en raak de afgedrukte zijde van het papier niet aan tijdens het drogen van de afdrukken.
- Gebruik bij voorkeur originele Epson-inkt flessen. De kleuraanpassing van dit apparaat is gebaseerd op het gebruik van originele Epson-inkt flessen. Wanneer u niet-originele inkt flessen gebruikt, kan de afdrukkwaliteit afnemen.
- Gebruik inkt flessen met de juiste artikelcode voor deze printer.
- Epson raadt u aan de inkt fles te gebruiken vóór de datum die op de verpakking wordt vermeld.
- Epson raadt aan om origineel Epson-papier te gebruik in plaats van gewoon papier voor het afdrukken van afbeeldingen of foto's. Druk op de afdrukbare zijde van het originele Epson-papier.

Gerelateerde informatie

- ➔ [“De inkt tanks bijvullen” op pagina 80](#)
- ➔ [“De printkop controleren en reinigen” op pagina 84](#)
- ➔ [“De inkt in de inktbuisjes vervangen” op pagina 86](#)
- ➔ [“De printkop uitlijnen” op pagina 86](#)
- ➔ [“Voorzorgsmaatregelen voor papierverwerking” op pagina 25](#)
- ➔ [“Beschikbaar papier en capaciteiten” op pagina 26](#)
- ➔ [“Lijst met papiertypes” op pagina 26](#)
- ➔ [“De afdruk kleur aanpassen” op pagina 49](#)

Kopieerkwaliteit is slecht

Controleer het volgende als er oneven kleuren, vlekken, stippen of rechte lijnen op de gekopieerde afbeelding verschijnen.

- Reinig het papiertraject.
- Maak het scannerglasplaat schoon.
- Maak de ADF schoon.
- Druk niet te hard op het originele bestand of het documentdeksel wanneer u de originelen op het scannerglasplaat legt. Oneven kleuren, vlekken of stippen kunnen verschijnen wanneer er te hard op het originele bestand of het documentdeksel is gedrukt.
- Als er een ribbelpatroon (ook wel 'moiré' genoemd) verschijnt, verandert u de instelling voor vergroten en verkleinen, of vervangt u het origineel.
- Wanneer er vlekken op het papier zijn, verlaagt u de instelling voor de kopieerdichtheid.

Gerelateerde informatie

- ➔ [“Het papiertraject vrijmaken van inktvlekken” op pagina 88](#)
- ➔ [“De Scannerglasplaat reinigen” op pagina 90](#)
- ➔ [“De automatische documentinvoer \(ADF\) schoonmaken” op pagina 88](#)
- ➔ [“Afdrukkwaliteit is slecht” op pagina 111](#)

De achterkant van het origineel is te zien op de gekopieerde afbeelding

- Plaats een dun origineel op de scannerglasplaat en leg hier vervolgens een vel zwart papier overheen.
- Verlaag de instelling voor de kopieerdichtheid op het bedieningspaneel.

Gerelateerde informatie

- ➔ [“Modus Kopiëren” op pagina 16](#)

Positie, formaat of marges van de afdruk zijn niet juist

- Laad het papier in de juiste richting en schuif de zijgeleider tegen de randen van het papier aan.
- Bij het plaatsen van de originelen op de scannerglasplaat moet u de hoek van het origineel uitlijnen met de hoek die aangeduid is d.m.v. een symbool op de rand van de scannerglasplaat. Als de randen van de kopie bijgesneden zijn, verschuift u het origineel wat weg van de hoek.
- Maak de scannerglasplaat en het documentdeksel schoon. Vlekken en stof op het glas kunnen in het kopieergedeelte worden opgenomen, wat een verkeerde afdrukpositie of kleine afbeelding tot gevolg kan hebben.
- Selecteer de geschikte instelling voor het formaat van het origineel via het bedieningspaneel.
- Selecteer de geschikte instelling voor het formaat op het bedieningspaneel of in de printerdriver.
- Pas de marge-instelling in de toepassing aan zodat deze binnen het afdrukgebied valt.

Gerelateerde informatie

- ➔ [“Papier in de Papiertoevoer achter laden” op pagina 27](#)
- ➔ [“Originelen plaatsen” op pagina 31](#)
- ➔ [“De Scannerglasplaat reinigen” op pagina 90](#)
- ➔ [“Afdrukbare gebied” op pagina 125](#)

Papier met vlekken of vegen

Controleer het volgende als u vlekken of vegen op het papier krijgt bij het afdrukken.

- Reinig het papiertraject.
- Maak de scannerglasplaat en het documentdeksel schoon.
- Laad papier in de juiste richting.
- Wanneer u handmatig dubbelzijdig afdrukt, moet u ervoor zorgen dat de inkt goed droog is voordat u het papier opnieuw in de printer laadt.
- Wanneer er vegen op het papier komen tijdens het kopiëren, verlaag dan de kopieerdichtheid op het bedieningspaneel.

Gerelateerde informatie

- ➔ [“Het papiertraject vrijmaken van inktvlekken” op pagina 88](#)
- ➔ [“De Scannerglasplaat reinigen” op pagina 90](#)
- ➔ [“Papier in de Papiertoevoer achter laden” op pagina 27](#)
- ➔ [“Afdrukkwaliteit is slecht” op pagina 111](#)

Afgedrukte tekens zijn niet juist of onleesbaar

- Sluit de USB-kabel goed aan tussen de printer en de computer.
- Annuleer gepauzeerde afdruktaken.
- Zet de computer niet handmatig in de **Stand-by**- of **Slaap**-stand tijdens het afdrukken. Als u de computer terug opstart, worden er mogelijk onleesbare pagina's afgedrukt.

Gerelateerde informatie

- ➔ [“Afdrukken annuleren” op pagina 53](#)

De afgedrukte afbeelding is omgekeerd

Hef de selectie van instellingen voor het spiegelen van afbeeldingen op in de printerdriver of de toepassing.

- Windows
 - Hef de selectie op van **Spiegel afbeelding** op het tabblad **Meer opties** van de printerdriver.
- Mac OS X
 - Hef de selectie op van **Spiegel afbeelding** in het menu **Printerinstellingen** van het afdrukdialog.

Het probleem kon niet worden opgelost



Als u alle onderstaande oplossingen hebt geprobeerd en het probleem is nog steeds niet opgelost, verwijder dan de printerdriver en installeer deze opnieuw.

Gerelateerde informatie

- ➔ [“Toepassingen verwijderen” op pagina 100](#)
- ➔ [“Toepassingen installeren” op pagina 101](#)

Overige afdrukproblemen

Afdrukken verloopt te traag

- Sluit alle onnodige toepassingen.
- Verlaag de kwaliteitsinstelling. Afdrukken met hoge kwaliteit duurt langer.
- Schakel de bidirectionele (of hogesnelheids-)instelling in. Wanneer deze instelling is geselecteerd, drukt de printkop in beide richtingen af, en verhoogt de afdruksnelheid.
 - Windows
Selecteer **Hoge snelheid** in het tabblad **Meer opties** van de printerdriver.
 - Mac OS X
Selecteer **Systeemvoorkeuren** in het menu  > **Printers en scanners** (of **Afdrukken en scannen, Afdrukken en faxen**), en selecteer dan de printer. Klik op **Opties en toebehoren** > **Opties** (of **Driver**). Selecteer **Aan** voor **Afdrukken met hoge snelheid**.
- Schakel **Stille modus** uit.
 - Windows
Selecteer **Uit** bij **Stille modus** op het tabblad **Hoofdgroep** van de printerdriver.
 - Mac OS X
Selecteer **Systeemvoorkeuren** in het menu  > **Printers en scanners** (of **Afdrukken en scannen, Afdrukken en faxen**), en selecteer dan de printer. Klik op **Opties en toebehoren** > **Opties** (of **Driver**). Selecteer **Uit** voor **Stille modus**.

Afdrukken vertraagt aanzienlijk tijdens het continu afdrukken

Het afdrukken wordt vertraagd om te voorkomen dat het printermechanisme oververhit en beschadigd raakt. Het afdrukken kan echter worden voortgezet. Als u de normale afdruksnelheid wilt herstellen, laat u de printer minstens 30 minuten afkoelen. De afdruksnelheid gaat niet terug naar normale snelheid als de printer is uitgeschakeld.

Kan scannen niet starten

- Als u de ADF gebruikt om te scannen, controleert u of het documentdeksel en het deksel van de ADF dicht zijn.

Problemen oplossen

- Sluit de USB-kabel goed aan tussen printer en computer.
- Als u een USB-hub gebruikt, probeer dan de printer direct op de computer aan te sluiten.
- Als u niet kunt scannen via een netwerk, raadpleeg dan de *Netwerkhandleiding*.
- Als u op een hoge resolutie scant via een netwerk, kan een communicatiefout optreden. Verlaag de resolutie.
- Zorg ervoor dat u de juiste printer (scanner) selecteert, als er een lijst met scanners wordt weergegeven wanneer u EPSON Scan start.
- Als u TWAIN-toepassingen gebruikt, selecteert u de printer (scanner) die u gebruikt.
- Controleer in Windows of de printer (scanner) in **Scanner en camera's** wordt weergegeven. De printer (scanner) moet worden weergegeven als 'EPSON XXXXX' (printernaam). Als de printer (scanner) niet wordt weergegeven, verwijdert u EPSON Scan en installeert u de toepassing opnieuw. Zie het volgende om **Scanners en camera's** te openen.
 - Windows 8.1/Windows 8/Windows Server 2012 R2/Windows Server 2012
Selecteer **Bureaublad > Instellingen > Configuratiescherm**, voer 'Scanner en camera's' in het zoekvak in, klik op **Scanners en camera's weergeven** en controleer vervolgens of de printer wordt weergegeven.
 - Windows 7/Windows Server 2008 R2
Klik op de knop Start en selecteer **Configuratiescherm**, voer 'Scanners en camera's' in het zoekvak **Scanners en camera's weergeven** in en controleer vervolgens of de printer wordt weergegeven.
 - Windows Vista/Windows Server 2008
Klik op de knop Start, selecteer **Configuratiescherm > Hardware en geluiden > Scanners en camera's** en controleer vervolgens of de printer wordt weergegeven.
 - Windows XP/Windows Server 2003 R2/Windows Server 2003
Klik op de knop Start, selecteer **Configuratiescherm > Printers en andere hardware > Scanners en camera's** en controleer vervolgens of de printer wordt weergegeven.
- Als u niet kunt scannen met TWAIN-toepassingen, verwijdert u de TWAIN-toepassing en installeert u deze opnieuw.
- Als voor Mac OS X met een Intel-processor andere Epson-scannerdrivers dan EPSON Scan geïnstalleerd zijn, zoals Rosetta of PPC, verwijdert u deze en EPSON Scan. Installeer vervolgens EPSON Scan opnieuw.

Gerelateerde informatie

- ➔ [“Toepassingen verwijderen” op pagina 100](#)
- ➔ [“Toepassingen installeren” op pagina 101](#)

Kan scannen niet starten via bedieningspaneel

- Controleer of EPSON Scan en Epson Event Manager goed zijn geïnstalleerd.
- Controleer de scaninstelling die in Epson Event Manager is toegewezen.

Gerelateerde informatie

- ➔ [“Epson Event Manager” op pagina 97](#)

Problemen met gescande afbeeldingen

Matige scankwaliteit

- Reinig het scannerglasplaat.
- Reinig het ADF.
- Druk niet te hard op het originele bestand of het documentdeksel wanneer u de originelen op het scannerglasplaat legt. Oneven kleuren, vlekken of stippen kunnen verschijnen wanneer er te hard op het originele bestand of het documentdeksel is gedrukt.
- Verwijder stof van het origineel.
- Configureer de toepasselijke instellingen voor het documenttype.
- Scan met een hogere resolutie.
- Pas de afbeelding aan in EPSON Scan en scan vervolgens opnieuw. Zie de Help van EPSON Scan voor meer informatie.

Gerelateerde informatie

- ➔ [“De Scannerglasplaat reinigen” op pagina 90](#)
- ➔ [“De automatische documentinvoer \(ADF\) schoonmaken” op pagina 88](#)

Tekens zijn wazig

- Selecteer in de **Thuismodus** of **Kantoormodus** van EPSON Scan de optie **Beeldoptie** bij **Beeldaanpassingen** en selecteer vervolgens **Tekst verbeteren**.
- Selecteer in de **Professionele modus** van EPSON Scan de optie **Document** bij **Automatische belichting** in de instellingen voor het **Origineel**.
- Pas de drempelwaarde aan in EPSON Scan.
 - Thuismodus**
Selecteer **Zwart-wit** bij **Beeldtype**, klik op **Helderheid** en pas de drempelwaarde aan.
 - Kantoormodus** of **Professionele modus**
Selecteer **Zwart-wit** bij **Beeldtype** en pas de drempelwaarde aan.
- Scan met een hogere resolutie.

De achterkant van het origineel schijnt door in de scan

- Leg dunne originelen op de scannerglasplaat en leg er vervolgens een blad zwart papier op.
- Configureer de toepasselijke instellingen voor het documenttype.
- Selecteer in de **Thuismodus** of **Kantoormodus** van EPSON Scan de optie **Beeldoptie** bij **Beeldaanpassingen** en selecteer vervolgens **Tekst verbeteren**.

Gerelateerde informatie

- ➔ [“Modus Scannen” op pagina 17](#)

Er verschijnt een ribbelpatroon (ook wel 'moiré' genoemd) op de gescande afbeelding

- Plaats het origineel met een iets andere hoek.
- Selecteer **Ontrasteren** in EPSON Scan.
- Wijzig de resolutie-instelling.

Scangebied of scanrichting is niet correct

- Bij het plaatsen van de originelen op het scannerglasplaat moet u de hoek van het origineel uitlijnen met de hoek die aangeduid is d.m.v. een symbool op de rand van het scannerglasplaat. Als de randen van de gescande afbeelding bijgesneden zijn, verschuift u het origineel wat weg van de hoek.
- Maak de scannerglasplaat en het documentdeksel schoon. Vlekken en stof op de het glas kunnen in het kopieergedeelte worden opgenomen, wat een verkeerde scanpositie of kleine afbeelding tot gevolg kan hebben.
- Als u meerdere originelen op het scannerglasplaat plaatst om ze afzonderlijk te kopiëren, maar ze op een enkel blad gescand worden, leg ze dan ten minste 20 mm uit elkaar. Als het probleem aanhoudt, scan dan slechts één origineel tegelijk.
- Stel het scangebied correct in.
- Wanneer u scant met behulp van miniatuurvoorbeelden in EPSON Scan, plaatst u het origineel 4,5 mm van de randen van de scannerglasplaat.
- Wanneer u een miniatuurvoorbeeld gebruikt voor een groot origineel in **Thuismodus** of **Professionele modus** van EPSON Scan, is het scangebied mogelijk niet correct. Wanneer u een voorbeeld bekijkt in EPSON Scan, kunt u een selectiekader maken om het gedeelte dat u wilt scannen, op het tabblad **Voorbeeldscan** in het venster **Voorbeeldscan**.
- Als **Automatische fotorichting** in EPSON Scan niet werkt zoals bedoeld, raadpleeg dan de Help van EPSON Scan.
- Schakel **Automatische fotorichting** in EPSON Scan uit.
- Wanneer u scant met EPSON Scan, kan het beschikbare scangedeelte beperkt worden als de resolutie te hoog is ingesteld. Verlaag de resolutie of pas het scangedeelte aan in het venster **Voorbeeldscan**.

Gerelateerde informatie

- ➔ [“Originelen plaatsen” op pagina 31](#)
- ➔ [“De Scannerglasplaat reinigen” op pagina 90](#)

Het probleem met de gescande afbeelding kon niet worden opgelost

Als u alle oplossingen hieronder hebt geprobeerd, en het probleem nog steeds niet is opgelost, klikt u op **Configuratie** in het venster EPSON Scan en vervolgens op **Alles resetten** op het tabblad **Andere** om de instellingen van EPSON Scan te initialiseren. Als het probleem hiermee niet wordt opgelost, verwijdert u EPSON Scan en installeert u de toepassing opnieuw.

Gerelateerde informatie

- ➔ [“Toepassingen verwijderen” op pagina 100](#)
- ➔ [“Toepassingen installeren” op pagina 101](#)

Andere scanproblemen

Miniatuurvoorbeeld werkt niet goed

Raadpleeg de Help van EPSON Scan.

Gerelateerde informatie

➔ [“EPSON Scan \(scannerdriver\)” op pagina 96](#)

Scannen verloopt te traag

Verlaag de resolutie.

Scannen stopt bij het scannen naar een PDF/Multi-TIFF

- Wanneer u scant met EPSON Scan, kunt u maximaal 999 pagina's in PDF-indeling en 200 pagina's in Multi-TIFF-indeling scannen. Wanneer u via het bedieningspaneel scant, kunt u maximaal 50 pagina's in PDF-indeling en in Multi-TIFF-indeling scannen.
- We raden aan om in grijstinten te scannen bij het scannen van grote hoeveelheden.
- Zorg voor genoeg beschikbare ruimte op de harde schijf van de computer. Het scannen kan ophouden als er niet genoeg beschikbare ruimte is.
- Probeer op een lagere resolutie te scannen. Het scannen stopt als de maximaal toegelaten gegevensgrootte wordt overschreden.

Gerelateerde informatie



➔ [“Modus Scannen” op pagina 17](#)

Problemen met verzenden en ontvangen van faxen

Kan geen fax versturen of ontvangen

- Gebruik **Fax-aansl. controleren** op het bedieningspaneel om de faxverbindingcontrole uit te voeren. Probeer de oplossingen die in het rapport worden voorgesteld.
- Controleer de instellingen van **Lijntype**. Stel deze in op **PBX** om het probleem op te lossen. Als uw telefoonsysteem een toegangscode vereist voor het verkrijgen van een buitenlijn, registreer deze dan op de printer en voer een hekje (#) in aan het begin van een faxnummer.
- Als er een communicatiefout optreedt, wijzig dan de instelling **Faxsnelheid** naar **Langz.(9.600 b/s)** via het bedieningspaneel.
- Controleer of de wandcontactdoos werkt door een telefoon erop aan te sluiten. Als u geen oproepen kunt ontvangen of uitvoeren, neem dan contact op met uw telecombedrijf.
- Voor een verbinding met een DSL-telefoonlijn hebt u een DSL-modem met ingebouwde DSL-filter nodig, of u moet een aparte DSL-filter op de lijn installeren. Neem contact op met uw DSL-provider.

Problemen oplossen

- Als u verbinding maakt met een DSL-telefoonlijn, sluit u de printer direct op de telefoonaansluiting in de muur aan. Controleer vervolgens of u faxen kunt verzenden. Als dit werkt, ligt het probleem mogelijk bij de DSL-filter. Neem contact op met uw DSL-provider.
- Schakel **ECM** in op het bedieningspaneel. Faxen in kleur kunnen niet worden verzonden of ontvangen als ECM is uitgeschakeld.
- Als u faxen via de computer wilt verzenden of ontvangen, controleert u of de printer via een USB-kabel of netwerk is verbonden, en of de printerdriver en PC-FAX Driver op de computer zijn geïnstalleerd. De PC-FAX Driver wordt samen met de FAX Utility geïnstalleerd.
- Controleer in Windows of de printer (fax) in **Apparaten en printers**, **Printer**, of **Printers en andere hardware** wordt weergegeven. De printer (fax) wordt weergegeven als 'EPSON XXXXX (FAX)'. Als de printer (fax) niet wordt weergegeven, verwijdert u FAX Utility en installeert u de toepassing opnieuw. Zie het volgende om **Apparaten en printers**, **Printer**, of **Printers en andere hardware** te openen.
 - Windows 8.1/Windows 8
Selecteer **Bureaublad > Instellingen > Configuratiescherm > Apparaten en printers weergeven in Hardware en geluiden** of **Hardware**).
 - Windows 7
Klik op de knop Start, selecteer dan **Configuratiescherm > Apparaten en printers weergeven in Hardware en geluiden** of **Hardware**.
 - Windows Vista
Klik op de knop Start, selecteer **Configuratiescherm > Printers in Hardware en geluiden**.
 - Windows XP
Klik op de knop Start, selecteer **Configuratiescherm > Printers en andere hardware > Printers en faxapparaten**.
- In Mac OS X controleert u het volgende.
 - Selecteer **Systeemvoorkeuren** in het menu  > **Printers en scanners** (of **Afdrukken en scannen, Afdrukken en faxen**), en selecteer dan de printer (fax) die wordt weergegeven. De printer (fax) wordt weergegeven als "FAX XXXX (USB)" of "FAX XXXX (IP)". Als de printer (fax) niet wordt weergegeven, klikt u op + en registreert u de printer (fax).
 - Selecteer **Systeemvoorkeuren** in het menu  > **Printers en scanners** (of **Afdrukken en scannen, Afdrukken en faxen**), en dubbelklik dan op de printer (fax) die wordt weergegeven. Als de printer gepauzeerd is, klik dan op **Hervatten** (of Printer hervatten).

Gerelateerde informatie

- ➔ [“Faxinstellingen” op pagina 22](#)
- ➔ [“Instellingen configureren voor een PBX-telefoonsysteem” op pagina 68](#)
- ➔ [“De printer aansluiten op een telefoonlijn” op pagina 63](#)
- ➔ [“Toepassingen verwijderen” op pagina 100](#)
- ➔ [“Toepassingen installeren” op pagina 101](#)

Kan geen faxen versturen

- Configureer de hoofdinginformatie voor uitgaande faxberichten via het bedieningspaneel. Bepaalde faxmachines weigeren faxberichten die geen hoofding hebben.
- Als u uw gegevens geblokkeerd hebt, deblokkeer ze dan. Bepaalde faxmachines of telefoons weigeren anonieme oproepen.

Problemen oplossen



- ❑ Vraag de ontvanger of het faxnummer juist is en of zijn faxmachine klaar is om berichten te ontvangen.

Gerelateerde informatie

- ➔ “[Faxinstellingen](#)” op pagina 22
- ➔ “[Kan geen fax versturen of ontvangen](#)” op pagina 119

Kan geen faxen verzenden naar opgegeven ontvanger

Controleer het volgende als u geen faxen kunt versturen naar een opgegeven ontvanger vanwege een foutmelding.

- ❑ Als de faxmachine van de ontvanger de oproep niet binnen de 50 seconden opneemt, wordt de oproep afgebroken met een foutmelding. Bel het nummer met een aangesloten telefoon of controleer hoelang het duurt voordat u een faxtoon hoort. Als het langer dan 50 seconden duurt voordat de faxmachine reageert, kunt u pauzes invoegen na het faxnummer. Druk op  om de pauze in te voeren. Een koppelteken werkt als pauze-aanduiding. Eén pauze is ca. drie seconden. Voeg meerdere pauzes toe indien nodig.
- ❑ Als u de ontvanger uit de contactpersonenlijst hebt geselecteerd, controleert u of de informatie juist is. Als de informatie juist is, selecteer de ontvanger dan en druk op de knop  en selecteer dan **Bewerken**. Verander in het scherm **Invoer toevoeg.** de **Faxsnelheid** naar **Langz.(9.600 b/s)**.

Gerelateerde informatie

- ➔ “[Faxen verzenden met een extern telefoontoestel](#)” op pagina 71
- ➔ “[Contacten registreren voor het faxen](#)” op pagina 69
- ➔ “[Kan geen fax versturen of ontvangen](#)” op pagina 119

Kan geen faxen verzenden op specifiek tijdstip

Stel de datum en tijd goed in op het bedieningspaneel.

Gerelateerde informatie

- ➔ “[Faxen verzenden op een specifiek tijdstip \(Fax later versturen\)](#)” op pagina 72
- ➔ “[Modus Instellen](#)” op pagina 19

Kan geen faxberichten ontvangen

- ❑ Als u ingeschreven bent op een doorschakeldienst, kan de printer mogelijk geen faxberichten ontvangen. Neem contact op met de provider.
- ❑ Als u een telefoon op de printer hebt aangesloten, stel dan de instelling **Ontvangstmodus** in op **Auto** via het bedieningspaneel.

Gerelateerde informatie

- ➔ “[Faxinstellingen](#)” op pagina 22
- ➔ “[Kan geen fax versturen of ontvangen](#)” op pagina 119

Foutmelding geheugen vol

- Als de printer ingesteld is om faxen op een computer op te slaan, schakelt u deze computer in. Zodra de faxen op uw computer opgeslagen zijn, worden ze uit de printer verwijderd.
- Hoewel het geheugen vol is, kunt u toch nog een fax in zwart-wit verzenden via **Direct versturen**. Of verdeel uw origineel in twee of meer delen en verzend ze dan.
- Deze foutmelding kan optreden als de printer een ontvangen fax niet kan afdrucken vanwege een afdrukfout, zoals een papierstoring. Corrigeer het probleem en neem contact op met de afzender en vraag hem/haar om de fax nogmaals te verzenden.

Gerelateerde informatie

- ➔ [“Ontvangen faxen opslaan op een computer” op pagina 75](#)
- ➔ [“Modus Fax” op pagina 18](#)
- ➔ [“Vastgelopen papier verwijderen” op pagina 105](#)

Verzonden fax is van slechte kwaliteit

- Maak de scannerglasplaat en het documentdeksel schoon.
- Reinig de roller in de ADF.
- Wijzig de **Resolutie** op het bedieningspaneel. Uw originele bevatten zowel tekst als afbeeldingen; selecteer dan **Foto**.
- Wijzig de **Dichtheid** op het bedieningspaneel.
- Schakel **ECM** in op het bedieningspaneel.

Gerelateerde informatie

- ➔ [“De Scannerglasplaat reinigen” op pagina 90](#)
- ➔ [“De automatische documentinvoer \(ADF\) schoonmaken” op pagina 88](#)
- ➔ [“Modus Fax” op pagina 18](#)
- ➔ [“Faxinstellingen” op pagina 22](#)

Faxen worden op verkeerde grootte verzonden

- Als u een fax verzendt met de scannerglasplaat, plaats het origineel zodat de hoek is uitgelijnd met de originele markering
- Maak de scannerglasplaat en het documentdeksel schoon. Vlekken en stof op de het glas kunnen in het kopieergedeelte worden opgenomen, wat een verkeerde scanpositie of kleine afbeelding tot gevolg kan hebben.

Gerelateerde informatie

- ➔ [“Originelen plaatsen” op pagina 31](#)
- ➔ [“De Scannerglasplaat reinigen” op pagina 90](#)

Ontvangen fax is van slechte kwaliteit

- Schakel **ECM** in op het bedieningspaneel.

Problemen oplossen

- Vraag de afzender de fax te verzenden in een modus die een hogere kwaliteit biedt.
- Druk de ontvangen fax opnieuw af.

Gerelateerde informatie

- ➔ [“Faxinstellingen” op pagina 22](#)
- ➔ [“Ontvangen faxen opnieuw afdrukken” op pagina 77](#)

Ontvangen faxen worden niet afgedrukt

Als er een fout optreedt in de printer, zoals een papierstoring, dan kan deze geen faxen afdrukken. Controleer de printer.

Gerelateerde informatie

- ➔ [“Vastgelopen papier verwijderen” op pagina 105](#)

Andere faxproblemen

Bellen niet mogelijk op verbonden telefoon

Sluit de telefoon aan op de EXT. poort van de printer en neem de hoorn van de haak. Hoort u geen kiestoon, sluit de modulaire kabel dan goed aan.

Gerelateerde informatie

- ➔ [“Uw telefoontoestel aansluiten op de printer” op pagina 65](#)

Antwoordapparaat kan geen telefoongesprekken beantwoorden

Stel via het bedieningspaneel de instelling **Overgaan voor antwoorden** in op een hoger aantal dan dat van uw antwoordapparaat.

Gerelateerde informatie

- ➔ [“Faxinstellingen” op pagina 22](#)
- ➔ [“Instellingen voor het antwoordapparaat” op pagina 73](#)

Faxnummer van de zender wordt niet op ontvangen faxberichten weergegeven of het nummer is fout

De zender heeft de informatie niet of niet juist ingesteld. Neem contact op met de zender.

Overige problemen

Lichte elektrische schok wanneer u de printer aanraakt

Als er vele randapparaten op de computer zijn aangesloten, kunt u een lichte elektrische schok krijgen wanneer u de printer aanraakt. Installeer een aardingskabel naar de computer die op de printer is aangesloten.

Printer maakt veel lawaai tijdens werking

Als de printer te veel lawaai maakt, schakel dan de **Stille modus** in. Door het inschakelen van deze functie, kan de printersnelheid afnemen.

Windows-printerdriver

Selecteer **Aan** voor **Stille modus** op het tabblad **Hoofdgroep**.

Mac OS X-printerdriver

Selecteer **Systeemvoorkeuren** in het  menu > **Printers & Scanners** (of **Afdrukken & scanne**, **Afdrukken & fax**) en selecteer de printer. Klik op **Opties & toebehoren** > **Opties** (of **Driver**). Selecteer **Aan** voor **Stille modus**.

De ADF werkt niet

Er kan stof in de holte linksvoor van de scannerglasplaat zitten. Verwijder al het stof.

Datum en tijd zijn verkeerd

Stel de datum en tijd goed in op het bedieningspaneel. Na een stroomonderbreking door blikseminslag, of als de stroom langere tijd uitgeschakeld was, kan de klok de verkeerde tijd aangeven.


Gerelateerde informatie

➔ [“Modus Instellen” op pagina 19](#)

Software wordt geblokkeerd door een firewall (alleen Windows)

Maak van de toepassing een door Windows Firewall toegelaten programma in de beveiligingsinstellingen in het **Configuratiescherm**.

Een bericht over het resetten van het inktpeil wordt weergegeven

Vul alle of alleen de aangegeven inkttanks bij, selecteer op het display de kleur die u hebt bijgevuld en druk vervolgens op de knop  om het inktpeil te resetten.

Afhankelijk van de gebruiksomstandigheden kan het bericht worden weergegeven wanneer er nog inkt in de tank zit.

Gerelateerde informatie

➔ [“De inkttanks bijvullen” op pagina 80](#)

Bijlage

Technische specificaties

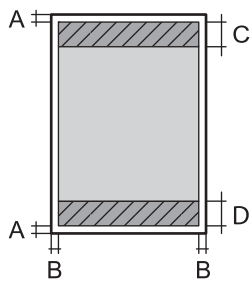
Printer specificaties

Plaatsing van spuitstuk van printkop		Spuitkanaaltjes voor zwarte inkt: 180 Spuitkanaaltjes voor kleureninkt: 59 per kleur
Gewicht van papier	Gewoon papier	64 tot 90 g/m ² (17 tot 24 lb)
	Enveloppen	Envelope #10, DL, C6: 75 tot 90 g/m ² (20 tot 24 lb)

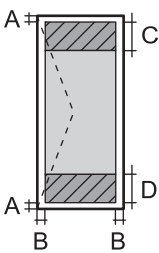
Afdrukbare gebied

Afdrukkwaliteit kan afnemen in de gearceerde gedeelten vanwege het printermechanisme.

Enkele vellen (normaal afdrukken)

	A	3.0 mm (0.12 in.)
	B	3.0 mm (0.12 in.)
	C	40.0 mm (1.57 in.)
	D	32.0 mm (1.26 in.)

Enveloppen

	A	3.0 mm (0.12 in.)
	B	5.0 mm (0.20 in.)
	C	18.0 mm (0.71 in.)
	D	40.0 mm (1.57 in.)

Scannerspecificaties

Type scanner	Flatbed
Foto-elektrisch apparaat	CIS
Maximaal documentformaat	216 × 297 mm (8.5 × 11.7 in.) A4, Letter

Bijlage

Resolutie	1200 dpi (normaal scannen) 2400 dpi (geïnterpoleerd scannen)
Kleurdiepte	Kleur <input type="checkbox"/> 48 bits per pixel intern (16 bits per pixel per interne kleur) <input type="checkbox"/> 24 bits per pixel extern (8 bits per pixel per externe kleur) Grijswaarden <input type="checkbox"/> 16 bits per pixel intern <input type="checkbox"/> 8 bits per pixel extern Zwart-wit <input type="checkbox"/> 16 bits per pixel intern <input type="checkbox"/> 1 bits per pixel extern
Lichtbron	LED

Interface-specificaties

Voor computer	USB Hi-Speed
---------------	--------------

Faxspecificaties

Faxtype	Walk-up monochroom (zwart/wit) en kleuren (ITU-T Super Group 3)
Ondersteunde lijnen	Standaard analoge telefoonlijnen, PBX (Private Branch Exchange) telefoonsystemen
Snelheid	Tot 33.6 kbps
Resolutie	Monochroom <input type="checkbox"/> Standaard: 203 × 98 dpi <input type="checkbox"/> Fine: 203 × 196 dpi <input type="checkbox"/> Foto: 203 × 196 dpi Kleur <input type="checkbox"/> Fine: 200 × 200 dpi <input type="checkbox"/> Foto: 200 × 200 dpi
Paginageheugen	Tot 100 pagina's (indien ontvangen in de ITU-T No.1 monochrome kladmodus)
Opnieuw kiezen*	2 keer (met intervallen van 1 minuut)
Interface	RJ-11-telefoonlijn RJ-11-telefoonsetaansluiting

* De specificaties variëren mogelijk per land en regio.

Wifi-specificaties

Normen	IEEE802.11b/g/n*1
--------	-------------------

Bijlage

Frequentiebereik	2,4 GHz
Coördinatiemodi	Infrastructuur, Ad hoc ^{*2} , Wi-Fi Direct ^{*3 *4}
Draadloze beveiliging	WEP (64/128-bits), WPA2-PSK (AES) ^{*5}

*1 In overeenstemming met IEEE 802.11b/g/n of IEEE 802.11b/g naargelang de aankooplocatie.

*2 Niet ondersteund voor IEEE 802.11n.

*3 Niet ondersteund voor IEEE 802.11b.

*4 Simple AP-modus is compatibel met een wifi-verbinding (infrastructuur) of ethernetverbinding. Raadpleeg de *Netwerkhandleiding* voor meer details.

*5 Voldoet aan WPA2-standaarden met ondersteuning voor WPA/WPA2 Personal.

Ethernet-specificaties

Normen	IEEE802.3i (10BASE-T) ^{*1} IEEE802.3u (100BASE-TX) IEEE802.3az (Energy Efficient Ethernet) ^{*2}
Communicatiemodus	Auto, 10Mbps Full duplex, 10Mbps Half duplex, 100Mbps Full duplex, 100Mbps Half duplex
Aansluiting	RJ-45

*1 Gebruik een STP-kabel (Shielded Twisted Pair) van categorie 5e of hoger om de kans op storingen te verkleinen.

*2 Het aangesloten apparaat moet voldoen aan IEEE802.3az.

Beveiligingsprotocol

SSL/TLS	HTTPS Server/Client, IPPS
---------	---------------------------

Ondersteunde services van derden

AirPrint	Afdrukken	iOS 5 of later/Mac OS X v10.7.x of later
	Scannen	Mac OS X v10.9.x of later
	Faxen	Mac OS X v10.8.x of later
Google Cloud Print		

Bijlage

Dimensies

Dimensies	<p>Opslagruimte</p> <ul style="list-style-type: none"> <input type="checkbox"/> Breedte: 490 mm (19.3x in.) <input type="checkbox"/> Diepte: 377 mm (14.8 in.) <input type="checkbox"/> Hoogte: 229 mm (9.0 in.) <p>Afdrukken</p> <ul style="list-style-type: none"> <input type="checkbox"/> Breedte: 490 mm (19.3 in.) <input type="checkbox"/> Diepte: 543 mm (21.4 in.) <input type="checkbox"/> Hoogte: 294 mm (11.6 in.)
Gewicht*	Ongev. 6.3 kg (13.9x lb)

* Zonder inkt en stroomkabel.

Elektrische specificaties

Nominale spanning van stroomtoevoer	100 tot 240 V
Nominaal frequentiebereik	50 tot 60 Hz
Nominale stroom	0.5 tot 0.3 A
Stroomverbruik (met USB-aansluiting)	<p>Kopiëren zonder computer: Ca. 11 W (ISO/IEC24712)</p> <p>Gereed: Ca. 4.0 W</p> <p>Slaapstand: Ca. 1.6 W</p> <p>Uitgeschakeld: Ongev. 0.3 W</p>

Opmerking:

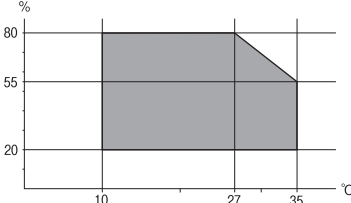
- Controleer het etiket op de printer voor het voltage.
- Europese gebruikers kunnen de volgende website raadplegen voor details over energieverbruik.

<http://www.epson.eu/energy-consumption>

- Voor gebruikers in België kan het stroomverbruik tijdens het kopiëren verschillen.
Raadpleeg <http://www.epson.be> voor de laatste specificaties.

Bijlage

Omgevingspecificaties

Gebruik	<p>Gebruik de printer in het bereik weergegeven in de volgende grafiek.</p>  <p>Temperatuur: 10 tot 35 °C (50 tot 95 °F) Luchtvochtigheid: 20 tot 80% RV (zonder condensatie)</p>
Opslag	<p>Temperatuur: -20 tot 40 °C (-4 tot 104 °F)* Luchtvochtigheid: 5 tot 85% RV (zonder condensatie)</p>

* Opslag bij 40 °C (104 °F) is mogelijk voor één maand.

Milieuspecificaties voor de inktflessen

Opslagtemperatuur	-20 tot 40 °C (-4 tot 104 °F)*
Vriestemperatuur	<p>-15 °C (5 °F) De inkt ontdooit en is na ca. 2 uur bij 25 °C (77 °F) bruikbaar.</p>

* Opslag bij 40 °C (104 °F) is mogelijk voor één maand.

Systeemvereisten

- Windows 8.1 (32-bit, 64-bit)/Windows 8 (32-bit, 64-bit)/Windows 7 (32-bit, 64-bit)/Windows Vista (32-bit, 64-bit)/Windows XP Professional x64 Edition/Windows XP (32-bit)/Windows Server 2012 R2/Windows Server 2012/Windows Server 2008 R2/Windows Server 2008 (32-bit, 64-bit)/Windows Server 2003 R2 (32-bit, 64-bit)/Windows Server 2003 (32-bit, 64-bit)
- Mac OS X v10.10.x/Mac OS X v10.9.x/Mac OS X v10.8.x/Mac OS X v10.7.x/Mac OS X v10.6.8

Opmerking:

- Mac OS X biedt mogelijk geen ondersteuning voor sommige toepassingen en functies.
- Het UNIX-bestandssysteem (UFS) voor Mac OS X wordt niet ondersteund.

Regelgevingsinformatie

Normen en goedkeuringen

Normen en goedkeuringen voor US-model

Veiligheid	UL60950-1 CAN/CSA-C22.2 Nr. 60950-1
EMC	FCC lid 15 sublid B klasse B CAN/CSA-CEI/IEC CISPR 22 klasse B

In dit apparaat is de volgende draadloze module ingebouwd.

Fabrikant: Askey Computer Corporation

Type: WLU6320-D69 (RoHS)

Dit product voldoet aan lid 15 van de FCC-regelgeving en RSS-210 van de IC-regelgeving. Epson aanvaardt geen enkele verantwoordelijkheid wanneer aan de beschermingsvereisten afbreuk wordt gedaan ten gevolge van een niet-geautoriseerde wijziging aan het product. Het gebruik van dit apparaat is onderworpen aan de volgende twee voorwaarden: (1) het apparaat mag geen schadelijke interferentie veroorzaken, en (2) het apparaat moet elke ontvangen interferentie accepteren, inclusief interferentie die een verstoorde werking kan veroorzaken.

Om radio-interferentie tijdens regulier gebruik te voorkomen, moet dit toestel voor een maximale afscherming binnenshuis en op voldoende afstand van de ramen worden gebruikt. Voor buitenshuis geïnstalleerde onderdelen (of de zendantennes ervan) moet een vergunning worden aangevraagd.

Normen en goedkeuringen voor Europees model

Laagspanningsrichtlijn 2006/95/EC	EN60950-1
EMC-richtlijn 2004/108/EC	EN55022 klasse B EN61000-3-2 EN61000-3-3 EN55024
R&TTE-richtlijn 1999/5/EC	EN300 328 EN301 489-1 EN301 489-17 TBR21 EN60950-1

Voor gebruikers in Europa

Seiko Epson Corporation verklaart hierbij het volgende model van dit apparaat voldoen aan de essentiële vereisten en andere relevante bepalingen in richtlijn 1999/5/EC:

C463C

Alleen voor gebruik in Ierland, Verenigd Koninkrijk, Oostenrijk, Duitsland, Liechtenstein, Zwitserland, Frankrijk, België, Luxemburg, Nederland, Italië, Portugal, Spanje, Denemarken, Finland, Noorwegen, Zweden, IJsland,

Bijlage

Kroatië, Cyprus, Griekenland, Slovenië, Malta, Bulgarije, Tsjechië, Estland, Hongarije, Letland, Litouwen, Polen, Roemenië en Slowakije.

Epson aanvaardt geen enkele verantwoordelijkheid wanneer aan de beschermingsvereisten afbreuk wordt gedaan ten gevolge van een niet-geautoriseerde wijziging aan de producten.

**Normen en goedkeuringen voor Australisch model**

EMC	AS/NZS CISPR22 Class B
-----	------------------------

Epson verklaart hierbij dat volgende modellen van dit apparaat voldoen aan de essentiële vereisten en andere relevante bepalingen in AS/NZS4268:

C463C

Epson aanvaardt geen enkele verantwoordelijkheid wanneer aan de beschermingsvereisten afbreuk wordt gedaan ten gevolge van een niet-geautoriseerde wijziging aan de producten.

Beperkingen op het kopiëren

Voor een verantwoord en legaal gebruik van de printer moet eenieder die ermee werkt rekening houden met de volgende beperkingen.

Het kopiëren van de volgende zaken is wettelijk verboden:

- Bankbiljetten, muntstukken en door (lokale) overheden uitgegeven effecten.
- Ongebruikte postzegels, reeds van een postzegel voorziene briefkaarten en andere officiële, voorgefrankeerde poststukken.
- Belastingzegels en effecten uitgegeven volgens de geldende voorschriften.

Pas op bij het kopiëren van de volgende zaken:

- Privé-effecten (zoals aandelen, waardepapieren en cheques), concessiebewijzen enzovoort.
- Paspoorten, rijbewijzen, pasjes, tickets enzovoort.

Opmerking:

Het kopiëren van deze zaken kan ook wettelijk verboden zijn.

Verantwoord gebruik van auteursrechtelijk beschermd materiaal:

Misbruik van printers is mogelijk door auteursrechtelijk beschermd materiaal zomaar te kopiëren. Tenzij u op advies van een geïnformeerd advocaat handelt, dient u verantwoordelijkheidsgevoel en respect te tonen door eerst toestemming van de copyrighteigenaar te verkrijgen voordat u gepubliceerd materiaal kopieert.

Controleren hoeveel pagina's in totaal door de printer zijn gegaan

U kunt nagaan hoeveel pagina's in totaal door de printer zijn gegaan.

Controleren hoeveel pagina's in totaal door de printer zijn gegaan - bedieningspaneel

De informatie wordt afgedrukt bij het testpatroon.

1. Laad gewoon A4-papier in de printer.
2. Ga naar de modus **Instellen** via het hoofdscherm.
3. Selecteer **Onderhoud > PrintkopControle spuitm..**
4. Volg de instructies op het scherm om het testpatroon af te drukken.


Controleren hoeveel pagina's in totaal door de printer zijn gegaan - Windows

1. Open het venster van de printerdriver.
2. Klik op **Printer- en optie-informatie** op het tabblad **Hulpprogramma's**.

Gerelateerde informatie

➔ [“Windows-printerdriver” op pagina 94](#)

Controleren hoeveel pagina's in totaal door de printer zijn gegaan - Mac OS X

1. Selecteer **Systeemvoorkeuren** in het menu  > **Printers en scanners** (of **Afdrukken en scannen, Afdrukken en faxen**), en selecteer dan de printer.
2. Klik op **Opties en toebehoren > Hulpprogramma > Open Printerhulpprogramma**.
3. Klik op **Printer- en optie-informatie**.

Stroom besparen

De printer gaat in slaapstand of gaat automatisch uit als er een bepaalde tijd geen handelingen worden verricht. U kunt de tijd aanpassen alvorens het stroombeheer wordt toegepast. Elke verhoging zal de energiezuinigheid van de printer beïnvloeden. Denk aan het milieu alvorens u enige wijziging doorvoert.

Stroom besparen - Bedieningspaneel

1. Ga naar de modus **Instellen** via het hoofdscherm.
2. Selecteer **Algemene instellingen**.
3. Selecteer **Uitschakelingstimer** of **Slaaptimer** en configureer hier de instellingen.

De printer vervoeren

Als u de printer moet vervoeren voor een verhuis of reparaties, volg de onderstaande stappen om de printer in te pakken.



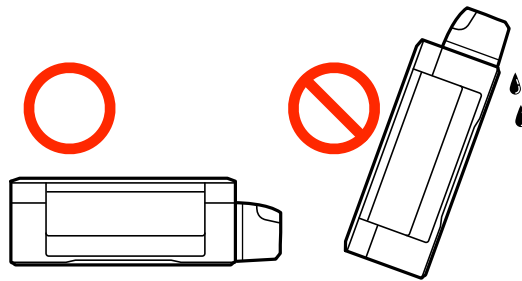
Let op:

Pas bij het sluiten van de scannereenheid op dat uw vingers niet klem komen te zitten. Anders kunt u zich verwonden.




Belangrijk:

- Zorg er bij opslag of transport van de printer voor dat deze niet gekanteld, verticaal of ondersteboven wordt gehouden, anders kan er inkt lekken.



- Zorg er bij opslag of transport van een inktfles met verwijderde afdichting voor dat u de fles niet schuin houdt en niet blootstelt aan schokken en stoten of temperatuurschommelingen. Anders kan er lekkage optreden, zelfs als de dop goed op de fles is gedraaid. Houd de inktfles rechtop bij het vastdraaien van de dop en zorg ervoor dat er geen inkt kan weglekken bij het transport van de fles.
- Plaats geen geopende inktflessen in de doos bij de printer.

1. Druk op  om de printer uit te zetten.
2. Zorg ervoor dat het aan/uit-lampje uit staat en haal dan het netsnoer uit het stopcontact.



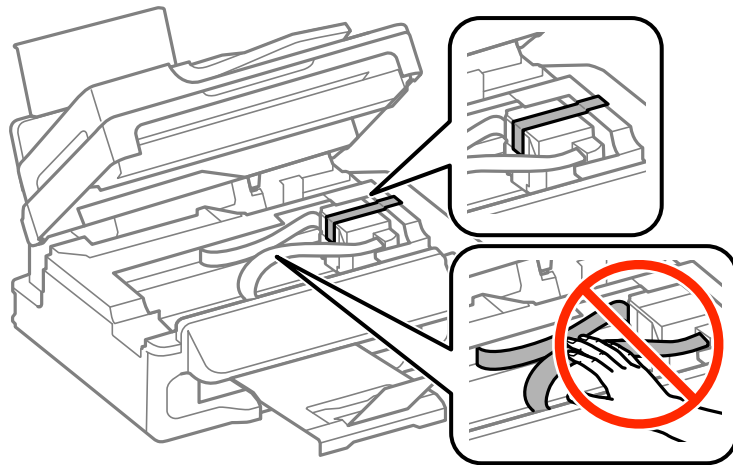
Belangrijk:

Haal het netsnoer uit het stopcontact als het aan/uit-lampje uit staat. Als u dit niet doet gaat de printkop niet terug naar de uitgangspositie waardoor de inkt opdroogt en afdrukken niet meer mogelijk is.

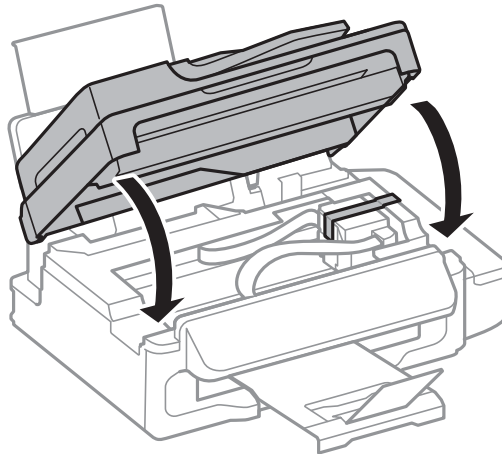
3. Koppel alle kabels los zoals het netsnoer en de USB-kabel.
4. Verwijder al het papier uit de printer.
5. Zorg dat er geen originelen in de printer steken.

Bijlage

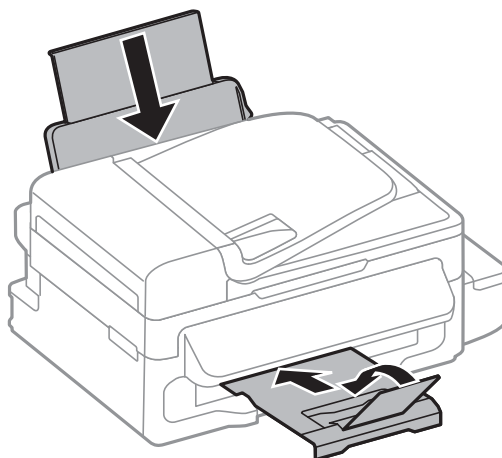
6. Open de scannereenheid met het documentdeksel gesloten. Bevestig de printkop met tape aan het omhulsel.



7. Sluit de scannereenheid.

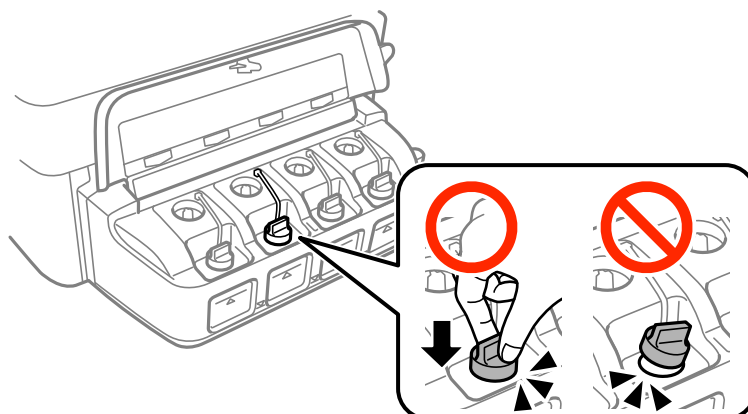


8. Verpak de printer zoals hieronder weergegeven.



Bijlage

9. Zorg dat u de dop weer goed aanbrengt op de inkttank.



10. Plaats de printer in de doos met de beschermende materialen.

Verwijder de tape die de printkop vasthoudt voordat u de printer opnieuw gebruikt. Reinig en lijn de printkop uit als de afdrukkwaliteit lager is wanneer u opnieuw afdrukt.

Gerelateerde informatie

- ➔ “Namen en functies van onderdelen” op pagina 13
- ➔ “De printkop controleren en reinigen” op pagina 84
- ➔ “De printkop uitlijnen” op pagina 86

Hulp vragen

Technische ondersteuning (website)

Als u verdere hulp nodig hebt, kunt u naar de onderstaande ondersteuningswebsite van Epson gaan. Selecteer uw land of regio, en ga naar de ondersteuningssectie van uw lokale Epson-website. Op de site vindt u ook de nieuwste drivers, veelgestelde vragen en ander downloadbare materialen.

<http://support.epson.net/>

<http://www.epson.eu/Support> (Europa)

Als uw Epson-product niet goed functioneert en u het probleem niet kunt verhelpen, neemt u contact op met de klantenservice van Epson.

Contact opnemen met de klantenservice van Epson

Voordat u contact opneemt met Epson

Als uw Epson-product niet goed functioneert en u het probleem niet kunt verhelpen met de informatie in de producthandleidingen, neem dan contact op met de klantenservice van Epson. Als uw land hierna niet wordt vermeld, neemt u contact op met de leverancier bij wie u het apparaat hebt aangeschaft.

We kunnen u sneller helpen als u de volgende informatie bij de hand hebt:

Bijlage

- Het serienummer van de printer
(Het etiket met het serienummer vindt u meestal aan de achterzijde van de printer.)
- Het model van de printer
- De versie van de printersoftware
(Klik op **About**, **Version Info** of een vergelijkbare knop in uw toepassing.)
- Het merk en het model van uw computer
- Naam en versie van het besturingssysteem op uw computer
- Naam en versie van de toepassingen die u meestal met de printer gebruikt

Opmerking:

Afhankelijk van het apparaat kunnen de gegevens van de snelkieslijst voor fax en/of netwerkinstellingen worden opgeslagen in het geheugen van het apparaat. Als een apparaat defect raakt of wordt hersteld is het mogelijk dat gegevens en/of instellingen verloren gaan. Epson is niet verantwoordelijk voor gegevensverlies, voor de back-up of het ophalen van gegevens en/of instellingen, zelfs niet tijdens een garantieperiode. Wij raden u aan zelf een back-up te maken of notities te nemen.

Hulp voor gebruikers in Europa

In het pan-Europese garantiebewijs leest u hoe u contact kunt opnemen met de klantenservice van Epson.

Hulp voor gebruikers in Australië

Epson Australia staat voor u klaar als u hulp nodig hebt. Naast de producthandleidingen beschikt u over de volgende informatiebronnen:

Internet-URL

<http://www.epson.com.au>

Raadpleeg de website van Epson Australia. Hier vindt u ongetwijfeld wat u zoekt: een downloadgedeelte voor drivers, Epson-adressen, informatie over nieuwe producten en technische ondersteuning (e-mail).

Epson-helpdesk

In laatste instantie kunt u voor advies altijd terecht bij de Epson-helpdesk. Onze medewerkers kunnen u helpen bij de installatie, de configuratie en het gebruik van uw Epson-product. Ook kunt u hier documentatie over nieuwe Epson-producten of het adres van de dichtstbijzijnde leverancier of onderhoudsmonteur aanvragen. Op tal van vragen vindt u hier het antwoord.

Helpdesknummers:

Telefoon: 1300 361 054

Zorg ervoor dat u alle relevante informatie bij de hand hebt wanneer u belt. Hoe meer informatie u kunt geven, des te sneller we u kunnen helpen: handleidingen van uw Epson-product, het type computer, het besturingssysteem, toepassingen en alle informatie die u verder belangrijk lijkt.

Hulp voor gebruikers in Nieuw-Zeeland

Epson Nieuw-Zeeland staat voor u klaar met het hoogste niveau van klantenservice. Naast de productdocumentatie beschikt u over de volgende informatiebronnen:

Internet-URL

<http://www.epson.co.nz>

Bijlage

Raadpleeg de website van Epson Nieuw-Zeeland. Hier vindt u ongetwijfeld wat u zoekt: een downloadgedeelte voor drivers, Epson-adressen, informatie over nieuwe producten en technische ondersteuning (e-mail).

Epson-helpdesk

In laatste instantie kunt u voor advies altijd terecht bij de Epson-helpdesk. Onze medewerkers kunnen u helpen bij de installatie, de configuratie en het gebruik van uw Epson-product. Ook kunt u hier documentatie over nieuwe Epson-producten of het adres van de dichtstbijzijnde leverancier of onderhoudsmonteur aanvragen. Op tal van vragen vindt u hier het antwoord.

Het helpdesknummer is:

Telefoon: 0800 237 766

Zorg ervoor dat u alle relevante informatie bij de hand hebt wanneer u belt. Hoe meer informatie u kunt geven, des te sneller we u kunnen helpen: Deze informatie omvat Epson-productdocumentatie, het type computer, het besturingssysteem, toepassingen en alle informatie die u verder belangrijk lijkt.