

**XP-7100 Series**

# **Gebruikershandleiding**

# Copyright

Niets uit deze uitgave mag worden verveelvoudigd, opgeslagen in een geautomatiseerd gegevensbestand of openbaar worden gemaakt, in enige vorm of op enige wijze, hetzij elektronisch, mechanisch, door fotokopieën, opnamen of op enige andere manier, zonder voorafgaande schriftelijke toestemming van Seiko Epson Corporation. Er wordt geen aansprakelijkheid aanvaard met betrekking tot het gebruik van de informatie in deze handleiding. Evenmin wordt aansprakelijkheid aanvaard voor schade die voortvloeit uit het gebruik van de informatie in deze publicatie. De informatie in dit document is uitsluitend bestemd voor gebruik met dit Epson-product. Epson is niet verantwoordelijk voor gebruik van deze informatie in combinatie met andere producten.

Seiko Epson Corporation noch haar filialen kunnen verantwoordelijk worden gesteld door de koper van dit product of derden voor schade, verlies, kosten of uitgaven die de koper of derden oplopen ten gevolge van al dan niet foutief gebruik of misbruik van dit product of onbevoegde wijzigingen en herstellingen of (met uitzondering van de V.S.) het zich niet strikt houden aan de gebruiks- en onderhoudsvorschriften van Seiko Epson Corporation.

Seiko Epson Corporation en haar dochterondernemingen kunnen niet verantwoordelijk worden gehouden voor schade of problemen voortvloeiend uit het gebruik van andere dan originele onderdelen of verbruiksgoederen kenbaar als Original Epson Products of Epson Approved Products by Seiko Epson.

Seiko Epson Corporation kan niet verantwoordelijk worden gesteld voor schade voortvloeiend uit elektromagnetische interferentie als gevolg van het gebruik van andere interfacekabels die door Seiko Epson Corporation worden aangeduid als Epson Approved Products.

© 2018 Seiko Epson Corporation

De inhoud van deze handleiding en de specificaties van dit product kunnen zonder aankondiging worden gewijzigd.

# Handelsmerken

- EPSON® is een gedeponeerde handelsmerk en EPSON EXCEED YOUR VISION of EXCEED YOUR VISION is een handelsmerk van Seiko Epson Corporation.
- PRINT Image Matching™ en het PRINT Image Matching-logo zijn handelsmerken van Seiko Epson Corporation. Copyright © 2001 Seiko Epson Corporation. All rights reserved.
- Epson Scan 2 software is based in part on the work of the Independent JPEG Group.
- libtiff

Copyright © 1988-1997 Sam Leffler

Copyright © 1991-1997 Silicon Graphics, Inc.

Permission to use, copy, modify, distribute, and sell this software and its documentation for any purpose is hereby granted without fee, provided that (i) the above copyright notices and this permission notice appear in all copies of the software and related documentation, and (ii) the names of Sam Leffler and Silicon Graphics may not be used in any advertising or publicity relating to the software without the specific, prior written permission of Sam Leffler and Silicon Graphics.

THE SOFTWARE IS PROVIDED "AS-IS" AND WITHOUT WARRANTY OF ANY KIND, EXPRESS, IMPLIED OR OTHERWISE, INCLUDING WITHOUT LIMITATION, ANY WARRANTY OF MERCHANTABILITY OR FITNESS FOR A PARTICULAR PURPOSE.

IN NO EVENT SHALL SAM LEFFLER OR SILICON GRAPHICS BE LIABLE FOR ANY SPECIAL, INCIDENTAL, INDIRECT OR CONSEQUENTIAL DAMAGES OF ANY KIND, OR ANY DAMAGES WHATSOEVER RESULTING FROM LOSS OF USE, DATA OR PROFITS, WHETHER OR NOT ADVISED OF THE POSSIBILITY OF DAMAGE, AND ON ANY THEORY OF LIABILITY, ARISING OUT OF OR IN CONNECTION WITH THE USE OR PERFORMANCE OF THIS SOFTWARE.

- SDXC Logo is a trademark of SD-3C, LLC.



- PictBridge is a trademark.



- Microsoft®, Windows®, and Windows Vista® are registered trademarks of Microsoft Corporation.
- Apple, Macintosh, macOS, OS X, Bonjour, Safari, AirPrint, the AirPrint Logo, iPad, iPhone, iPod touch, and iTunes are trademarks of Apple Inc., registered in the U.S. and other countries.
- Google Cloud Print, Chrome, Chrome OS, and Android are trademarks of Google Inc.
- Adobe and Adobe Reader are either registered trademarks or trademarks of Adobe Systems Incorporated in the United States and/or other countries.
- Intel® is a registered trademark of Intel Corporation.

## Handelsmerken

- Algemene opmerking: andere productnamen vermeld in deze uitgave, dienen uitsluitend als identificatie en kunnen handelsmerken zijn van hun respectievelijke eigenaars. Epson maakt geen enkele aanspraak op enige rechten op deze handelsmerken.

## Inhoudsopgave

### Copyright

### Handelsmerken

### Over deze handleiding

Introductie tot de handleidingen. . . . .	10
Informatie zoeken in de handleiding. . . . .	10
Markeringen en symbolen. . . . .	12
Beschrijvingen gebruikt in deze handleiding. . . . .	12
Referenties voor besturingssystemen. . . . .	12

### Belangrijke instructies

Veiligheidsinstructies. . . . .	14
Printeradviezen en waarschuwingen. . . . .	15
Adviezen en waarschuwingen voor het instellen/gebruik van de printer. . . . .	15
Adviezen en waarschuwingen voor gebruik van de printer met een draadloze verbinding. . . . .	16
Adviezen en waarschuwingen voor gebruik van geheugenkaarten. . . . .	16
Adviezen en waarschuwingen voor gebruik van het touchscreen. . . . .	16
Uw persoonlijke gegevens beschermen. . . . .	17

### Basisprincipes van printer

Namen en functies van onderdelen. . . . .	18
Bedieningspaneel. . . . .	22
Pictogrammen op het lcd-scherm. . . . .	22
Configuratie basisscherm. . . . .	25
Touchscreenbewerkingen. . . . .	26
Tekens invoeren. . . . .	27
Animaties bekijken. . . . .	27
Een menu weergeven dat past bij de handeling. . . . .	28

### Netwerkinstellingen

Typen netwerkverbindingen. . . . .	30
Ethernet-verbinding. . . . .	30
Wi-Fi-verbinding. . . . .	31
Wi-Fi Direct-verbinding (eenvoudig toegangspunt). . . . .	31
Een computer verbinden. . . . .	32
Een smart device verbinden. . . . .	33

Verbinding maken met een smart device via een draadloze router. . . . .	33
Verbinden met een iPhone of iPad (iOS-apparaten) met Wi-Fi Direct. . . . .	33
Verbinden met Android-apparaten met Wi-Fi Direct. . . . .	36
Andere apparaten dan iOS en Android verbinden via Wi-Fi Direct. . . . .	39
Wi-Fi-instellingen configureren op de printer. . . . .	42
Wi-Fi-instellingen uitvoeren door het invoeren van de SSID en het wachtwoord. . . . .	42
Wi-Fi-instellingen configureren via de drukknopinstelling (WPS). . . . .	43
Wi-Fi-instellingen configureren via de pincode-instelling (WPS). . . . .	44
Verbindingsinstellingen voor Wi-Fi Direct (eenvoudig toegangspunt) configureren. . . . .	45
Geavanceerde netwerkinstellingen maken. . . . .	46
De status van de netwerkverbinding controleren. . . . .	47
Netwerkpictogram. . . . .	47
De gedetailleerde netwerkinformatie controleren op het bedieningspaneel. . . . .	48
Een netwerkverbindingsrapport afdrukken. . . . .	48
Een netwerkstatusvel afdrukken. . . . .	54
Draadloze routers vervangen of toevoegen. . . . .	55
De verbindingmethode met een computer wijzigen. . . . .	55
Wijzigen naar een Ethernetverbinding op het bedieningspaneel van de printer. . . . .	56
De Wi-Fi Direct (eenvoudig toegangspunt)-instellingen wijzigen. . . . .	57
Wi-Fi uitschakelen op het bedieningspaneel. . . . .	57
Verbinding Wi-Fi Direct (Eenvoudig Toegangspunt) verbreken vanaf het bedieningspaneel. . . . .	58
De netwerkinstellingen herstellen op het bedieningspaneel. . . . .	58

### Papier laden

Voorzorgsmaatregelen voor papierverwerking. . . . .	60
Beschikbaar papier en capaciteiten. . . . .	61
Origineel Epson-papier. . . . .	61
Commercieel beschikbaar papier. . . . .	63
Lijst met papiertypes. . . . .	63
Waar moet u papier laden. . . . .	65
Papier in de Papiercassette 1 laden. . . . .	65
Papier in de Papiercassette 2 laden. . . . .	69

## Inhoudsopgave

Papier in de Papiertoevoer achter laden. . . . .	73	Afdrukken vanaf een computer. . . . .	110
<b>Originelen plaatsen</b>		Basisprincipes — Windows. . . . .	110
Beschikbare originelen voor de ADF. . . . .	76	Basisprincipes — Mac OS. . . . .	111
Originelen op de ADF plaatsen. . . . .	76	Dubbelzijdig afdrukken. . . . .	114
Originelen in de ADF plaatsen om ze 2-op-1 te kopiëren. . . . .	78	Meerdere pagina's op één vel afdrukken. . . . .	116
Originelen op de Scannerglasplaat plaatsen. . . . .	78	Afdruk aanpassen aan papierformaat. . . . .	118
Verschillende originelen plaatsen. . . . .	80	Meerdere bestanden samen afdrukken (alleen voor Windows). . . . .	119
Foto's plaatsen om te kopiëren. . . . .	80	Eén afbeelding afdrukken op meerdere vellen om een poster te maken (alleen voor Windows)	120
Een id-kaart plaatsen om te kopiëren. . . . .	80	Geavanceerde functies gebruiken voor afdrukken. . . . .	126
Een cd/dvd plaatsen om daarop een label af te drukken. . . . .	80	Foto's afdrukken met Epson Easy Photo Print. . .	128
Meerdere foto's plaatsen om tegelijkertijd te scannen. . . . .	81	Een cd-/dvd-label afdrukken met Epson Print CD. . . . .	129
<b>Een geheugenkaart plaatsen</b>		Afdrukken met Smart Devices. . . . .	129
Ondersteunde geheugenkaarten. . . . .	82	Epson iPrint gebruiken. . . . .	129
Een geheugenkaart plaatsen en verwijderen. . . . .	82	Epson Print Enabler gebruiken. . . . .	131
<b>Een cd/dvd laden om te bedrukken</b>		AirPrint gebruiken. . . . .	132
Bedrukbare cd's/dvd's. . . . .	85	Foto's afdrukken vanaf een digitale camera. . . . .	132
Voorzorgsmaatregelen voor het omgaan met cd's/dvd's. . . . .	85	Afdrukken vanaf een via USB aangesloten digitale camera. . . . .	133
Een cd/dvd/ plaatsen en verwijderen. . . . .	85	Afdrukken vanaf een draadloos verbonden digitale camera. . . . .	133
<b>Afdrukken</b>		Afdrukken annuleren. . . . .	134
Afdrukken vanuit het menu <b>Foto's afdrukken</b> op het bedieningspaneel. . . . .	87	Afdrukken annuleren — Bedieningspaneel. . . .	134
Basishandelingen voor foto's afdrukken. . . . .	87	Afdrukken annuleren - Windows. . . . .	135
Afdrukken in diverse lay-outs. . . . .	92	Afdrukken annuleren — Mac OS. . . . .	135
Id-foto's afdrukken. . . . .	93	<b>Kopiëren</b>	
Foto's afdrukken met een sjabloon. . . . .	94	Normaal kopiëren. . . . .	136
Menuopties voor het afdrukken via het bedieningspaneel. . . . .	95	Dubbelzijdig kopiëren. . . . .	136
Afdrukken vanuit het menu <b>Verschillende</b> <b>afdrukken</b> op het bedieningspaneel. . . . .	99	Meerdere originelen kopiëren naar één vel. . . . .	137
Ontwerppapier afdrukken. . . . .	99	Verschillende kopieermethoden. . . . .	137
Foto's met handgeschreven tekst afdrukken. . . .	100	Kopiëren in diverse lay-outs. . . . .	137
Foto's op een cd-/dvd-label afdrukken. . . . .	101	Foto's kopiëren. . . . .	138
Foto's afdrukken op een cd-hoesje. . . . .	103	Kopiëren op een cd-/dvd-label. . . . .	140
Originele kalenders met een foto afdrukken. . .	104	Menuopties voor kopiëren. . . . .	142
Een kalender afdrukken. . . . .	105	<b>Scannen</b>	
Gelinieerd papier afdrukken. . . . .	106	Scannen via het bedieningspaneel. . . . .	145
Origineel briefpapier afdrukken. . . . .	107	Scannen naar een geheugenapparaat. . . . .	145
Afdrukken op een originele wenskaart. . . . .	108	Scannen naar een computer. . . . .	146
Een kleurboek afdrukken. . . . .	109	Scannen naar de cloud. . . . .	150
		Scannen met behulp van WSD. . . . .	152
		Scannen vanaf een computer. . . . .	154
		Scannen met Epson Scan 2. . . . .	154
		Scannen met smart-apparaten. . . . .	161

## Inhoudsopgave

Epson iPrint installeren. . . . .	161	Slaaptimer:. . . . .	188
Scannen met Epson iPrint. . . . .	161	Taal/Language:. . . . .	188
		Alle inst.wissen:. . . . .	188
<b>Inktpatronen vervangen</b>		Menuopties voor Printerinstellingen. . . . .	188
Het inktpeil controleren. . . . .	163	Papierbroninstelling:. . . . .	188
Het inktpeil controleren — Bedieningspaneel. . . . .	163	CD/DVD:. . . . .	189
Het inktpeil controleren - Windows. . . . .	163	Binnen-/buitenkant van cd:. . . . .	189
Het inktniveau controleren — Mac OS. . . . .	163	Stickers:. . . . .	189
Codes van de cartridges. . . . .	163	Dik papier:. . . . .	189
Voorzorgsmaatregelen voor inktpatronen. . . . .	164	Stille modus:. . . . .	189
Cartridges vervangen. . . . .	166	Droogtijd voor inkt:. . . . .	189
Tijdelijk met zwarte inkt afdrukken. . . . .	170	Bidirectioneel:. . . . .	189
Tijdelijk met zwarte inkt afdrukken —		Alle inst.wissen. . . . .	189
Windows. . . . .	171	Menuopties voor Netwerkinstellingen. . . . .	189
Tijdelijk met zwarte inkt afdrukken — Mac OS. . . . .	172	Menuopties voor Webservice-instellingen. . . . .	190
Zwarte inkt besparen als de zwarte inkt bijna		Menuopties voor Bestanden deln. . . . .	191
opgebruikt is (alleen Windows). . . . .	173	Menuopties voor Afdrukinstellingen camera. . . . .	191
		Menuopties voor Geleiderfuncties. . . . .	192
		Papier komt niet overeen:. . . . .	192
		Doc.waarschuwing:. . . . .	192
		Automatische selectiestand:. . . . .	192
		Alle instellingen:. . . . .	192
		Alle inst.wissen:. . . . .	192
		Menuopties voor Firmware-update. . . . .	192
		Bijwerken:. . . . .	192
		Melding:. . . . .	193
		Menuopties voor Standaardinst. herstellen. . . . .	193
<b>De printer onderhouden</b>		<b>Netwerkservice en</b>	
De printkop controleren en reinigen. . . . .	174	<b>softwareinformatie</b>	
De printkop controleren en schoonmaken —		De service van Epson Connect. . . . .	194
Bedieningspaneel. . . . .	174	Vanaf het bedieningspaneel registreren bij	
De printkop controleren en schoonmaken -		Epson Connect Service. . . . .	194
Windows. . . . .	175	Toepassing voor het configureren van	
De printkop controleren en reinigen — Mac OS	175	printerbewerkingen (Web Config). . . . .	194
De printkop uitlijnen. . . . .	176	Webconfiguratie uitvoeren op een webbrows. . . . .	195
De printkop uitlijnen — Bedieningspaneel. . . . .	176	Web Config uitvoeren op Windows. . . . .	195
Het papiertraject reinigen. . . . .	177	Web Config uitvoeren op Mac OS. . . . .	196
Het papiertraject vrijmaken van inktvlekken. . . . .	177	Windows-printerdriver. . . . .	196
Het papiertraject reinigen om		Uitleg bij de printerdriver voor Windows. . . . .	197
papierstoringen te voorkomen. . . . .	178	Bedieningsinstellingen voor Windows-	
De Scannerglasplaat reinigen. . . . .	180	printerdriver configureren. . . . .	199
De automatische documentinvoer (ADF)		Mac OS-printerstuurprogramma. . . . .	199
schoonmaken. . . . .	181	Uitleg bij het printerstuurprogramma voor	
Het doorschijnende folie reinigen. . . . .	184	Mac OS. . . . .	200
Stroom besparen. . . . .	186	Bedieningsinstellingen voor Mac OS-	
Energie besparen — Bedieningspaneel. . . . .	186	printerdriver configureren. . . . .	202
<b>Menuopties voor Instel.</b>			
Menuopties voor Inktniveau. . . . .	187		
Menuopties voor Basisinstellingen. . . . .	187		
Geluid:. . . . .	187		
Schermbeveiliging:. . . . .	187		
Lcd-helderheid:. . . . .	187		
Autom. inschakeling:. . . . .	187		
Uitschakelingstimer:. . . . .	188		
Uitschakelinst:. . . . .	188		

## Inhoudsopgave

Toepassing voor het scannen van documenten en afbeeldingen (Epson Scan 2).	202	Lampjes gingen aan en toen weer uit.	224
De netwerkscanner toevoegen.	203	De stroom wordt niet uitgeschakeld.	224
Toepassing voor het configureren van scanbewerkingen vanaf het bedieningspaneel (Epson Event Manager).	203	Stroom schakelt automatisch uit.	224
Toepassing voor fotolay-out (Epson Easy Photo Print).	204	Het display wordt donker.	224
Toepassing voor het afdrukken van tekst of afbeeldingen op een schijf (Epson Print CD).	205	Kan vingers niet naar elkaar toe of van elkaar af bewegen.	224
Toepassing voor het afdrukken van webpagina's (E-Web Print).	205	De functie Autom. inschakeling werkt niet.	224
Toepassing voor het scannen en overdragen van afbeeldingen (Easy Photo Scan).	206	Kan niet afdrukken vanaf een computer.	225
Hulpprogramma's voor software-updates (EPSON Software Updater).	206	De verbinding controleren (USB).	225
Toepassingen installeren.	207	De verbinding controleren (netwerk).	225
Toepassingen en firmware bijwerken.	207	De software en gegevens controleren.	226
De printerfirmware bijwerken via het bedieningspaneel.	208	De printerstatus controleren vanaf de computer (Windows).	228
Toepassingen verwijderen.	208	De printerstatus controleren vanaf de computer (Mac OS).	230
Toepassingen verwijderen — Windows.	209	Wanneer u de netwerkinstellingen niet kunt configureren.	230
Toepassingen verwijderen — Mac OS.	209	Kan geen verbinding maken vanaf apparaten terwijl de netwerkinstellingen correct zijn.	230
<b>Problemen oplossen</b>		De SSID controleren waarmee de printer is verbonden.	232
De printerstatus controleren.	211	De SSID voor de computer controleren.	233
Berichten op het display bekijken.	211	Kan niet afdrukken vanaf een iPhone of iPad.	234
De printerstatus controleren - Windows.	214	Afdrukproblemen.	234
De printerstatus controleren — Mac OS.	214	De afdruk is gekrast of er ontbreken kleuren.	234
Vastgelopen papier verwijderen.	214	Er verschijnen strepen of onverwachte kleuren.	234
Vastgelopen papier binnen in de printer verwijderen.	215	Gekleurde streepvorming zichtbaar met een tussenafstand van ongeveer 2.5 cm.	235
Vastgelopen papier verwijderen uit de Achterpaneel.	217	Onscherpe afdrukken, verticale strepen of verkeerde uitlijning.	235
Vastgelopen papier verwijderen uit de Papiercassette.	218	Afdrukkwaliteit is slecht.	236
Vastgelopen papier verwijderen uit de ADF.	219	Papier vertoont vlekken of is bekrast.	237
Papier wordt niet goed ingevoerd.	221	Vlekken op het papier bij automatisch dubbelzijdig afdrukken.	238
Papier loopt vast.	222	Afgedrukte foto's zijn plakkerig.	238
Papier wordt schuin ingevoerd.	222	Afbeeldingen of foto's worden afgedrukt met de verkeerde kleuren.	238
Er worden meerdere vellen papier tegelijk uitgevoerd.	222	De kleuren verschillen van wat u op het scherm ziet.	239
Het papier komt uit de Papiertoevoer achter zonder dat erop is afgedrukt.	223	Kan niet afdrukken zonder marges.	239
Cd-/dvd-lade wordt uitgeworpen.	223	Randen van de afbeelding vallen weg bij het randloos afdrukken.	239
Origineel wordt niet in ADF ingevoerd.	223	Positie, formaat of marges van de afdruk zijn niet juist.	240
Problemen met stroomtoevoer en bedieningspaneel.	223	Er worden meerdere originelen gekopieerd op één vel papier.	240
De stroom wordt niet ingeschakeld.	223	De afdrukpositie van fotostickers is verkeerd.	241
		De afdruk- of kopieerpositie op een cd/dvd is verkeerd.	241
		Afgedrukte tekens zijn niet juist of onleesbaar.	241
		De afgedrukte afbeelding is omgekeerd.	241
		Mozaïekachtige patronen op de afdrukken.	242



## Inhoudsopgave

Op de gekopieerde afdruk verschijnen ongelijke kleuren, vegen, vlekken of rechte lijnen. . . . .	242
Er verschijnt een webachtig patroon (ook wel "moiré" genoemd) op de gekopieerde afbeelding. . . . .	242
De achterkant van het origineel is te zien op de gekopieerde afbeelding. . . . .	242
Het probleem kon niet worden opgelost. . . . .	243
Overige afdrukproblemen. . . . .	243
Afdrukken verloopt te traag. . . . .	243
Afdrukken vertraagt aanzienlijk tijdens het continu afdrukken. . . . .	244
Kan het afdrukken niet annuleren vanaf een computer met Mac OS X 10.6.8. . . . .	244
Kan niet beginnen met scannen. . . . .	244
Kan scannen niet starten via bedieningspaneel. . . . .	245
Problemen met gescande afbeeldingen. . . . .	245
Ongelijke kleuren, vuil, vlekken, enzovoort worden weergegeven bij scannen vanaf de glasplaat van de scanner. . . . .	245
Rechte lijnen verschijnen bij het scannen vanaf ADF. . . . .	246
De afbeeldingskwaliteit is ruw. . . . .	246
De offset schijnt door in de achtergrond van afbeeldingen. . . . .	246
De tekst is onscherp. . . . .	246
Moiré-patronen (webachtige schaduwen) verschijnen. . . . .	247
Kan het juiste gebied niet scannen op de glasplaat. . . . .	247
Kan geen voorbeeld weergeven in Thumbnail. . . . .	247
Tekst wordt niet correct herkend wanneer ik opsla als een Searchable PDF. . . . .	248
Problemen in gescande afbeelding kunnen niet worden opgelost. . . . .	248
Andere scanproblemen. . . . .	249
Scansnelheid is laag. . . . .	249
Scannen stopt bij het scannen naar een PDF/Multi-TIFF. . . . .	249
Overige problemen. . . . .	250
Lichte elektrische schok wanneer u de printer aanraakt. . . . .	250
Printer maakt veel lawaai tijdens werking. . . . .	250
Kan gegevens niet opslaan op een geheugenapparaat. . . . .	250
Software wordt geblokkeerd door een firewall (alleen Windows). . . . .	250
"!" wordt weergegeven in het fotoselectiescherm	251

**Bijlage**

Technische specificaties. . . . .	252
Printer specificaties. . . . .	252
Scannerspecificaties. . . . .	253
Interfacespecificaties. . . . .	254
Lijst met netwerkfuncties. . . . .	254
Wi-Fi-specificaties. . . . .	255
Ethernetspecificaties. . . . .	255
Beveiligingsprotocol. . . . .	255
Ondersteunde services van derden. . . . .	255
Specificaties externe opslagapparaten. . . . .	256
Ondersteunde gegevensspecificaties. . . . .	257
Dimensies. . . . .	257
Elektrische specificaties. . . . .	257
Omgevingspecificaties. . . . .	258
Systeemvereisten. . . . .	258
Regelgevingsinformatie. . . . .	259
Normen en goedkeuringen. . . . .	259
Beperkingen op het kopiëren. . . . .	260
De printer vervoeren en opslaan. . . . .	260
Een geheugenkaart benaderen vanaf een computer	262
Hulp vragen. . . . .	263
Technische ondersteuning (website). . . . .	263
Contact opnemen met de klantenservice van Epson. . . . .	263

# Over deze handleiding

---

## Introductie tot de handleidingen

De volgende handleidingen worden meegeleverd met uw Epson-printer. Naast de handleidingen kunt u ook de verschillende hulpmogelijkheden op de printer zelf of in de toepassingen raadplegen.

Hier beginnen (gedrukte handleiding)

Bevat informatie over het instellen van de printer, het installeren van de software, het gebruik van de printer, het oplossen van problemen enzovoort.

Gebruikershandleiding (digitale handleiding)

Deze handleiding. Biedt algehele informatie en instructies voor het gebruik van de printer, voor netwerkinstellingen wanneer de printer in een netwerk wordt gebruikt en voor het oplossen van problemen.

U kunt de meest recente versie van de bovenstaande handleidingen in uw bezit krijgen op de volgende manieren.

Gedrukte handleiding

Ga naar de ondersteuningssite van Epson Europe (<http://www.epson.eu/Support>) of de wereldwijde ondersteuningssite van Epson (<http://support.epson.net/>).

Digitale handleiding

Start EPSON Software Updater op uw computer. EPSON Software Updater controleert of er updates beschikbaar zijn voor Epson-toepassingen of digitale handleidingen en laat u vervolgens de meest recente versie downloaden.

### Gerelateerde informatie

➔ [“Hulpprogramma's voor software-updates \(EPSON Software Updater\)” op pagina 206](#)

---

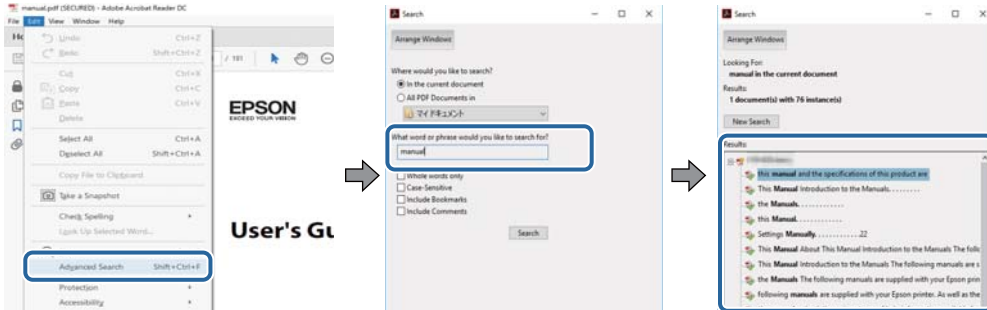
## Informatie zoeken in de handleiding

In de PDF-handleiding kunt u naar informatie zoeken via een zoekwoord, of direct naar een bepaald gedeelte gaan met behulp van de bladwijzers. U kunt ook alleen de pagina's afdrukken die u nodig hebt. Dit gedeelte bevat uitleg over het gebruik van een PDF-handleiding die in Adobe Reader X is geopend op de computer.

## Over deze handleiding

### Zoeken met een zoekwoord

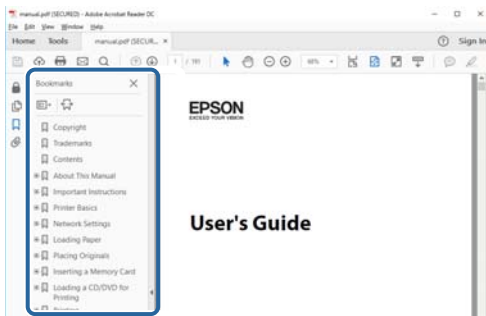
Klik op **Bewerken** > **Geavanceerd zoeken**. Voer in het zoekvenster het zoekwoord (tekst) in voor de informatie die u zoekt en klik vervolgens op **Zoeken**. Zoekresultaten worden weergegeven in een lijst. Klik op een van de weergegeven zoekresultaten om naar de betreffende pagina te gaan.



### Direct naar informatie gaan via bladwijzers

Klik op een titel om naar de betreffende pagina te gaan. Klik op + of > en bekijk de onderliggende titels in dat gedeelte. Voer de volgende bewerking uit op het toetsenbord als u wilt terugkeren naar de vorige pagina.

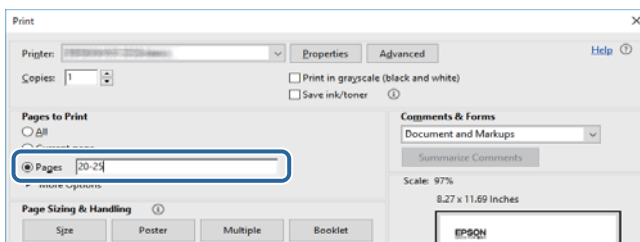
- Windows: houd de **Alt**-toets ingedrukt en druk op ←.
- Mac OS: houd de command-toets ingedrukt en druk op ←.



### Alleen pagina's afdrukken die u nodig hebt

U kunt alleen de pagina's die u nodig hebt extraheren en afdrukken. Klik op **Afdrukken** in het menu **Bestand** en geef in **Pagina's** bij **Pagina's die moeten worden afgedrukt** de pagina's op die u wilt afdrukken.

- Als u een paginareeks wilt opgeven, voert u tussen de begin- eindpagina een afbreekstreepje in.  
Voorbeeld: 20-25
- Als u niet-openvolgende pagina's wilt opgeven, scheidt u de pagina's met komma's.  
Voorbeeld: 5, 10, 15



---

## Markeringen en symbolen

**Let op:**

*Instructies die zorgvuldig moeten worden gevolgd om lichamelijk letsel te voorkomen.*

**Belangrijk:**

*Instructies die moeten worden gevolgd om schade aan het apparaat te voorkomen.*

**Opmerking:**

*Biedt aanvullende informatie en referentiegegevens.*

**➔** Gerelateerde informatie

Koppelingen naar de verwante paragrafen.

---

## Beschrijvingen gebruikt in deze handleiding

- Screenshots van de schermen van de printerdriver en Epson Scan 2 (scannerdriver) zijn van Windows 10 of macOS High Sierra. De inhoud die op de schermen wordt weergegeven, is afhankelijk van het model en de situatie.
- De afbeeldingen in deze handleiding dienen uitsluitend als voorbeeld. Er zijn kleine verschillen tussen elk model, maar de gebruiksmethode blijft hetzelfde.
- Sommige menu-items op het lcd-scherm variëren naargelang het model en de instellingen.
- U kunt de QR-code scannen met de speciale app.

---

## Referenties voor besturingssystemen

**Windows**

In deze handleiding verwijzen termen zoals "Windows 10", "Windows 8.1", "Windows 8", "Windows 7", "Windows Vista", en "Windows XP" naar de volgende besturingssystemen. Bovendien wordt "Windows" gebruikt om alle versies ervan aan te duiden.

- Microsoft® Windows® 10 besturingssysteem
- Microsoft® Windows® 8.1 besturingssysteem
- Microsoft® Windows® 8 besturingssysteem
- Microsoft® Windows® 7 besturingssysteem
- Microsoft® Windows Vista® besturingssysteem
- Microsoft® Windows® XP besturingssysteem
- Microsoft® Windows® XP Professional x64 Edition besturingssysteem

## Over deze handleiding

### Mac OS

In deze handleiding wordt "Mac OS" gebruikt om te verwijzen naar macOS High Sierra, macOS Sierra, OS X El Capitan, OS X Yosemite, OS X Mavericks, OS X Mountain Lion, Mac OS X v10.7.x en Mac OS X v10.6.8.

# Belangrijke instructies

---

## Veiligheidsinstructies

Lees en volg deze instructies om deze printer veilig te gebruiken. Bewaar deze handleiding voor latere raadplegingen. Let ook op alle waarschuwingen en instructies die op de printer staan.

- Sommige van de symbolen die worden gebruikt op de printer zijn bedoeld om de veiligheid en het juiste gebruik van de printer te garanderen. Ga naar de volgende website voor de betekenis van de symbolen.  
<http://support.epson.net/symbols>
- Gebruik alleen het netsnoer dat met de printer is meegeleverd en gebruik het snoer niet voor andere apparatuur. Gebruik van andere snoeren met deze printer of gebruik van het meegeleverde netsnoer met andere apparatuur kan leiden tot brand of elektrische schokken.
- Zorg ervoor dat het netsnoer voldoet aan de relevante plaatselijke veiligheidsnormen.
- Haal het netsnoer, de stekker, de printer, de scanner of de accessoires nooit uit elkaar en probeer deze onderdelen nooit zelf te wijzigen of te repareren, tenzij zoals uitdrukkelijk staat beschreven in de handleidingen van het apparaat.
- Trek in de volgende gevallen de stekker uit het stopcontact en laat het onderhoud aan een onderhoudstechnicus over:  
Als het netsnoer of de stekker beschadigd is, als er vloeistof in de printer is gekomen, als de printer is gevallen of als de behuizing beschadigd is, als de printer niet normaal werkt of als er een duidelijke wijziging in de prestaties optreedt. Wijzig geen instellingen als hiervoor in de gebruiksaanwijzing geen instructies worden gegeven.
- Zet het apparaat in de buurt van een stopcontact waar u de stekker gemakkelijk uit het stopcontact kunt halen.
- Plaats of bewaar de printer niet buiten en zorg ervoor dat de printer niet wordt blootgesteld aan vuil, stof, water of hittebronnen. Vermijd plaatsen die onderhevig zijn aan schokken, trillingen, hoge temperaturen of luchtvochtigheid.
- Zorg ervoor dat u geen vloeistoffen op de printer morst en pak de printer niet met natte handen vast.
- Houd de printer ten minste 22 cm verwijderd van pacemakers. De radiogolven die door deze printer worden uitgezonden, kunnen een negatieve invloed hebben op de werking van pacemakers.
- Neem contact op met uw leverancier als het lcd-scherm beschadigd is. Als u vloeistof uit het scherm op uw handen krijgt, was ze dan grondig met water en zeep. Als u vloeistof uit het scherm in uw ogen krijgt, moet u uw ogen onmiddellijk uitspoelen met water. Raadpleeg onmiddellijk een arts als u ondanks grondig spoelen problemen krijgt met uw ogen of nog steeds ongemak ondervindt.
- Wees voorzichtig met gebruikte cartridges. Er kan inkt rond de inkttoevoer kleven.
  - Als u inkt op uw huid krijgt, wast u de plek grondig met water en zeep.
  - Als u inkt in uw ogen krijgt, moet u uw ogen onmiddellijk uitspoelen met water. Raadpleeg onmiddellijk een arts als u ondanks grondig spoelen problemen krijgt met uw ogen of nog steeds ongemak ondervindt.
  - Als er inkt in uw mond terechtkomt, raadpleegt u direct een arts.
- Haal de cartridge niet uit elkaar, omdat u inkt in uw ogen of op uw huid kunt krijgen.
- Schud de cartridges niet te hard en laat ze niet vallen. Wees ook voorzichtig dat u ze niet ineendrukt of hun etiket scheurt. Omdat hierdoor inkt kan lekken.
- Houd cartridges buiten het bereik van kinderen.

---



## Printeradviezen en waarschuwingen

Lees en volg deze instructies om schade aan de printer of uw eigendommen te voorkomen. Bewaar deze handleiding voor toekomstig gebruik.

### Adviezen en waarschuwingen voor het instellen/gebruik van de printer

- Blokkeer de openingen in de behuizing van de printer niet en dek deze niet af.
- Gebruik uitsluitend het type voedingsbron dat is vermeld op het etiket van de printer.
- Gebruik geen stopcontacten in dezelfde groep als kopieerapparaten, airconditioners of andere apparaten die regelmatig worden in- en uitgeschakeld.
- Gebruik geen stopcontacten die met een wandschakelaar of een automatische timer kunnen worden in- en uitgeschakeld.
- Plaats het hele computersysteem uit de buurt van apparaten die elektromagnetische storing kunnen veroorzaken, zoals luidsprekers of basisstations van draadloze telefoons.
- Plaats het netsnoer zodanig dat geen slijtage, inkepingen, rafels, plooien en knikken kunnen optreden. Plaats geen voorwerpen op het netsnoer en plaats het netsnoer zodanig dat niemand erop kan stappen. Let er vooral op dat snoeren mooi recht blijven aan de uiteinden en de punten waar deze de transformator in- en uitgaan.
- Als u een verlengsnoer gebruikt voor de printer, mag de totale stroombelasting in ampère van alle aangesloten apparaten niet hoger zijn dan de maximale belasting voor het verlengsnoer. Zorg er bovendien voor dat het totaal van de ampèrewaarden van alle apparaten die zijn aangesloten op het stopcontact, niet hoger is dan de maximumwaarde die is toegestaan voor het stopcontact.
- Als u de printer in Duitsland gebruikt, moet u rekening houden met het volgende: de installatie van het gebouw moet beschikken over een stroomonderbreker van 10 of 16 A om de printer te beschermen tegen kortsluiting en stroompieken.
- Let bij het aansluiten van de printer op een computer of ander apparaat op de juiste richting van de stekkers van de kabel. Elke stekker kan maar op een manier op het apparaat worden aangesloten. Wanneer u een stekker op een verkeerde manier in het apparaat steekt, kunnen beide apparaten die via de kabel met elkaar zijn verbonden beschadigd raken.
- Plaats de printer op een vlakke, stabiele ondergrond die groter is dan de printer zelf. De printer werkt niet goed als deze scheef staat.
- Zorg er bij opslag of transport van de printer voor dat deze niet gekanteld, verticaal of ondersteboven wordt gehouden, anders kan er inkt lekken.
- Laat boven de printer voldoende ruimte vrij om het deksel volledig te kunnen openen.
- Zorg ervoor dat aan de voorkant van de printer voldoende ruimte is voor het papier dat uit de printer komt.
- Vermijd plaatsen met grote schommelingen in temperatuur en luchtvochtigheid. Houd de printer ook uit de buurt van direct zonlicht, fel licht of warmtebronnen.
- Steek geen voorwerpen door de openingen in de printer.
- Steek uw hand niet in de printer tijdens het afdrukken.
- Raak de witte, platte kabel binnen in de printer niet aan.
- Gebruik geen spuitbussen met ontvlambare stoffen in of in de buurt van de printer. Dit kan brand veroorzaken.
- Verplaats de printkop niet handmatig; anders kunt u de printer beschadigen.

## Belangrijke instructies

- Pas bij het sluiten van de scannereenheid op dat uw vingers niet klem komen te zitten.
- Let erop dat u nooit te hard op de scanner glasplaat drukt wanneer u er een origineel op legt.
- Zet de printer altijd uit met de knop . Trek de stekker niet uit het stopcontact en sluit de stroom naar het stopcontact niet af zolang het lampje  nog knippert.
- Controleer voordat u de printer vervoert of de printkop zich in de uitgangspositie bevindt (uiterst rechts) en of de cartridges aanwezig zijn.
- Als u de printer gedurende langere tijd niet gebruikt, neem dan de stekker uit het stopcontact.

## Adviezen en waarschuwingen voor gebruik van de printer met een draadloze verbinding

- Radiogolven van deze printer kunnen nadelige gevolgen hebben voor de werking van medische elektronische apparatuur, waardoor deze apparatuur defect kan raken. Wanneer u deze printer gebruikt in een medische instelling of in de buurt van medische apparatuur, volg dan de aanwijzingen van het bevoegd personeel van de medische instelling en volg alle waarschuwingen en aanwijzingen die op de medische apparatuur zelf staan.
- Radiogolven uit deze printer kunnen de werking van automatisch gestuurde apparaten, zoals automatische deuren of een brandalarm, storen en kunnen tot ongevallen leiden als gevolg van storing. Volg alle waarschuwingen en aanwijzingen die op deze apparatuur zijn aangeduid wanneer u deze printer gebruikt in de buurt van automatisch aangestuurde apparaten.

## Adviezen en waarschuwingen voor gebruik van geheugenkaarten

- Verwijder een geheugenkaart niet en schakel de printer niet uit wanneer het lampje van de geheugenkaart knippert.
- Het gebruik van geheugenkaarten verschilt per type kaart. Raadpleeg de documentatie die bij de geheugenkaart is geleverd voor meer informatie.
- Gebruik alleen geheugenkaarten die compatibel zijn met het apparaat.

### Gerelateerde informatie

➔ [“Ondersteunde geheugenkaartspecificaties” op pagina 256](#)

## Adviezen en waarschuwingen voor gebruik van het touchscreen

- Het lcd-scherm kan een paar kleine heldere of donkere puntjes vertonen en is mogelijk niet overal even helder. Dit is normaal en wil geenszins zeggen dat het beschadigd is.
- Maak het lcd-scherm alleen schoon met een droge, zachte doek. Gebruik geen vloeibare of chemische reinigingsmiddelen.
- De afdekplaat van het touchscreen kan breken bij zware schokken. Neem contact op met uw leverancier als het display barst of breekt. Raak het gebroken glas niet aan en probeer dit niet te verwijderen.
- Raak het touchscreen zachtjes met uw vinger aan. Druk niet te hard en gebruik niet uw nagels.
- Gebruik geen scherpe voorwerpen zoals balpennen of scherpe potloden om handelingen uit te voeren.
- De werking van het touchscreen kan verminderen als gevolg van condensatie in het touchscreen veroorzaakt door plotselinge schommelingen in temperatuur of luchtvochtigheid.



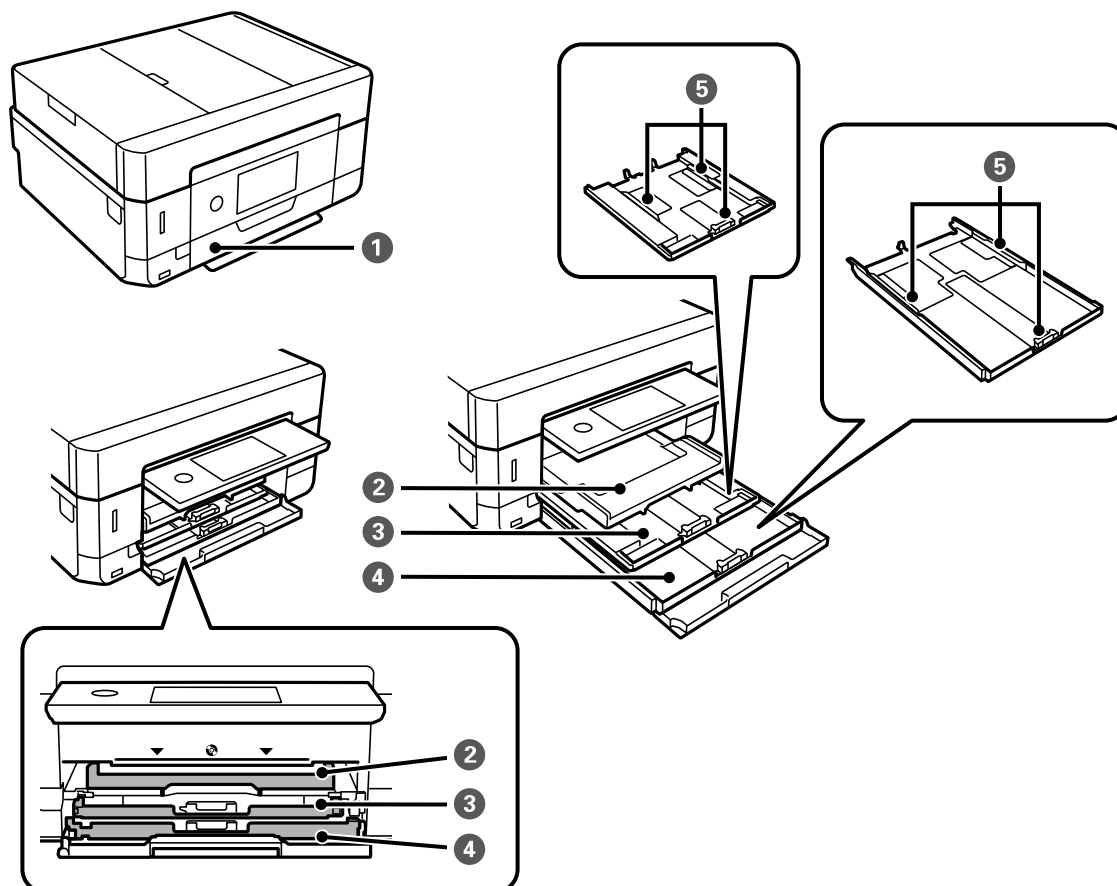
---

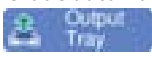
## Uw persoonlijke gegevens beschermen

Als u de printer aan iemand anders geeft of wilt weggooiden, kunt u het geheugen als volgt wissen: selecteer **Instel.** > **Standaardinst. herstellen** > **Alle instellingen** op het bedieningspaneel.

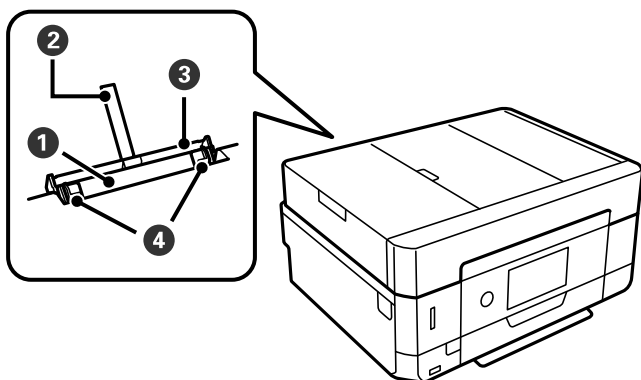
# Basisprincipes van printer

## Namen en functies van onderdelen

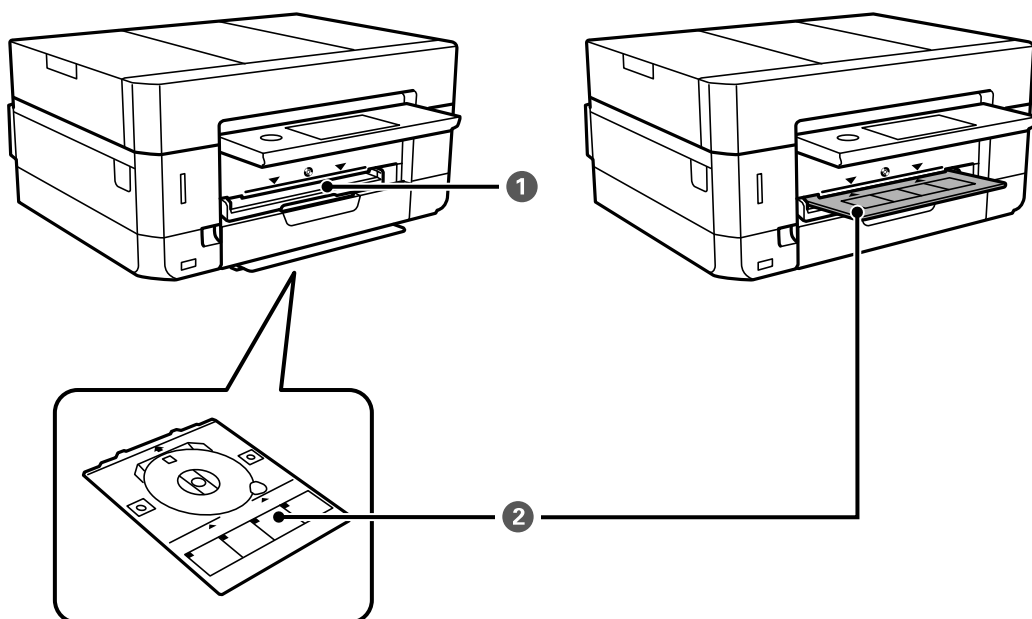


<b>1</b>	Voorpaneel	Openen om papier te kunnen laden in de papiercassette.
<b>2</b>	Uitvoerlade	Opvanglade voor het papier dat uit de printer komt. Wanneer u begint met afdrukken, komt deze lade automatisch naar buiten. Open het startscherm en druk op de knop  button om de lade op te bergen.
<b>3</b>	Papiercassette 1	Laadt papier.
<b>4</b>	Papiercassette 2	
<b>5</b>	Zijgeleider	Hiermee wordt het papier recht in de printer ingevoerd. Schuif deze naar de randen van het papier.

**Basisprincipes van printer**

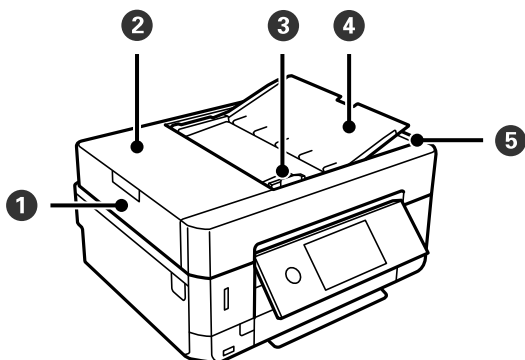


1	Achterste papierinvoersleuf	Voor het handmatig laden van telkens één vel papier.
2	Papiersteun	Ondersteuning voor geladen papier.
3	Papiertoevoer achter	Voorkomt dat ongewenste zaken in de printer terechtkomen. Blijft meestal gesloten.
4	Zijgeleider	Hiermee wordt het papier recht in de printer ingevoerd. Schuif deze naar de randen van het papier.

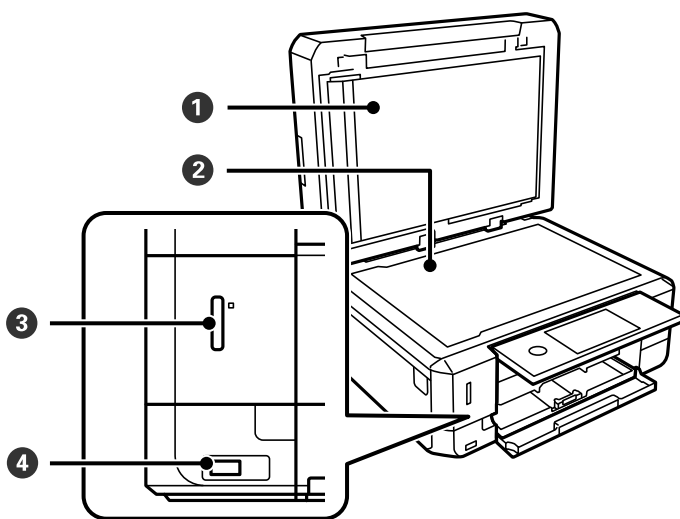


1	Sleuf voor cd-/dvd-lade	Plaats in deze sleuf de cd-/dvd-lade met een cd/dvd erin voor labelafdrukken.
2	Cd-/dvd-lade	Bij het afdrukken op een cd/dvd/ verwijdert u deze uit de onderzijde van de printer, plaats vervolgens een cd/dvd en plaats deze in de cd/dvd-ladesleuf. Als u niet op een cd/dvd afdrukt, bewaar hem dan in de onderzijde van de printer zonder een cd/dvd te plaatsen.

**Basisprincipes van printer**

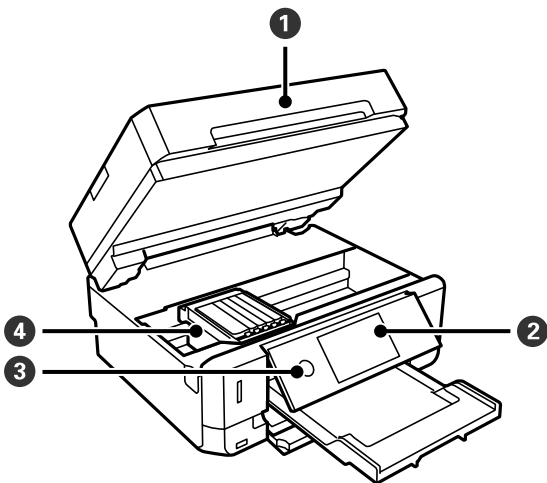


1	ADF (automatische documentinvoer)	Hiermee worden originelen automatisch ingevoerd.
2	Deksel van ADF	Openen wanneer u originelen wilt verwijderen die in de ADF zijn vastgelopen.
3	Zijgeleider van de ADF	Zorgt ervoor dat originelen recht in de printer worden ingevoerd. Schuif naar de randen van het papier.
4	Invoerlade van de ADF	Ondersteuning voor geladen originelen.
5	Uitvoerlade van de ADF	Bevat de originelen die uit de ADF komen.

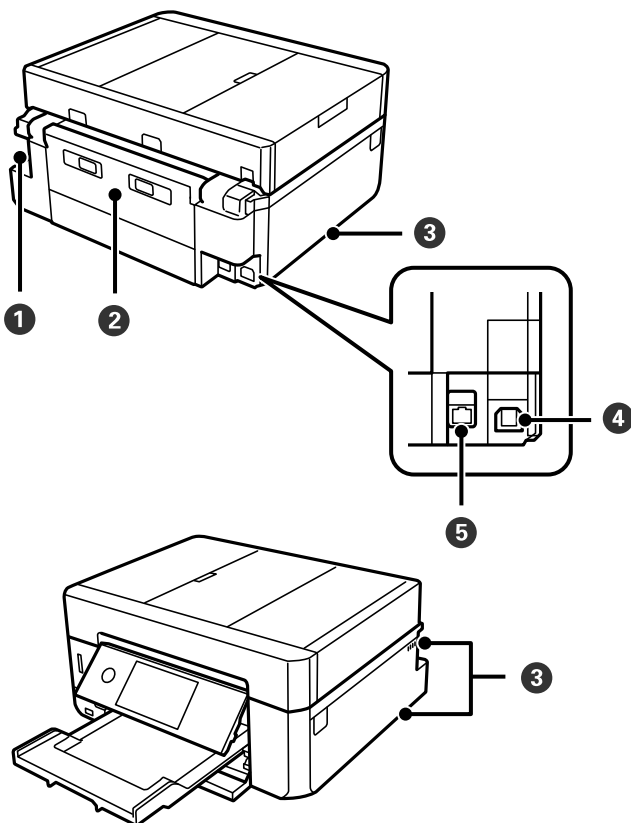


1	Documentdeksel	Houdt extern licht tegen tijdens het scannen.
2	Scanplaat	Plaats de originelen.
3	Geheugenkaartsleuf	Plaats een geheugenkaart in het apparaat.
4	Externe USB-poort	Voor aansluiting van een extern opslagapparaat of een apparaat met PictBridge-ondersteuning.

**Basisprincipes van printer**



1	Scannereenheid	Scant de geplaatste originelen. Openen om cartridges te kunnen vervangen of vastgelopen papier te verwijderen. Deze eenheid blijft meestal gesloten.
2	Bedieningspaneel	Voor bediening van de printer.
3	⏻ (aan/uit-knop/lampje)	Hiermee schakelt u de printer in of uit. Haal het netsnoer uit het stopcontact nadat u hebt gecontroleerd of het aan/uit-lampje uit staat.
4	Cartridgehouder	Installeer de inktpatronen. Inkt komt uit de spuitkanaaltjes van de printkop.

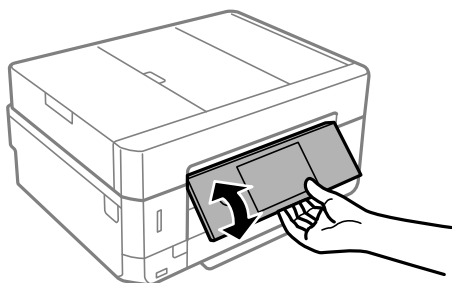


## Basisprincipes van printer

①	Netaansluiting	Voor aansluiting van het netsnoer.
②	Afdekking achterzijde	Verwijderen bij het verwijderen van vastgelopen papier.
③	Ventilatieopening	Voor de afvoer van warmte uit de printer. Er bevinden zich ventilatieopeningen links- en rechtsonder en aan de rechterzijde. Let er bij het plaatsen van de printer op dat u de ventilatieopeningen niet afdekt.
④	USB-poort	Voor aansluiting van een USB-kabel als verbinding met een computer.
⑤	LAN-poort	Voor aansluiting van een LAN-kabel.

## Bedieningspaneel

U kunt het bedieningspaneel in een andere hoek zetten.



### Opmerking:

- Wanneer u de printer aanzet, komt het bedieningspaneel automatisch omhoog. De volgende keer keert het paneel bij het inschakelen automatisch terug naar de stand waarin het paneel stond bij het uitschakelen.
- Als u begint af te drukken met gesloten bedieningspaneel, komt het paneel automatisch omhoog en komt de uitvoerlade naar buiten.

## Pictogrammen op het lcd-scherm

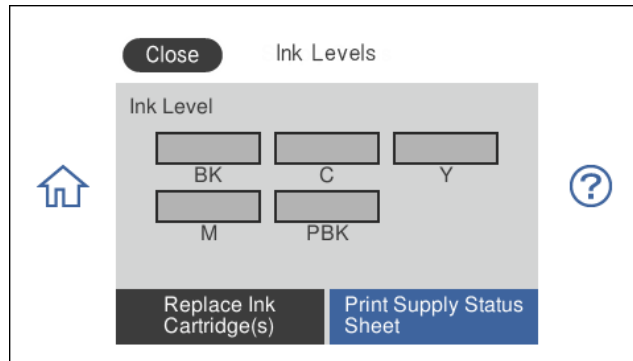
De volgende pictogrammen worden op het display weergegeven naargelang de status van de printer.

## Basisprincipes van printer

### Pictogrammen op het startscherm









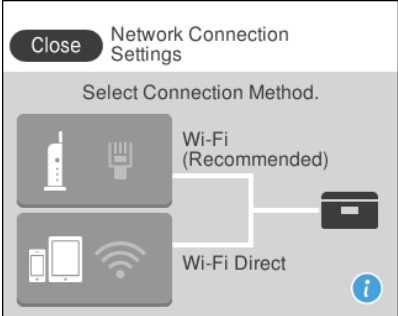
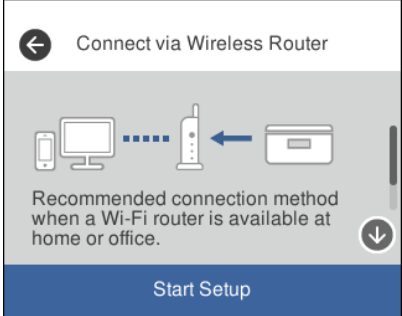




Hiermee wordt het scherm **Inktniveau** weergegeven.



U kunt het (geschatte) inktpeil controleren. U kunt ook de inktcartridges vervangen of de statusinformatie voor afdrukbenodigdheden afdrukken.









**Basisprincipes van printer**

	<p>Geeft de status van de netwerkverbinding weer.</p>
	<p>De printer is niet verbonden met een bekabeld (ethernet-)netwerk of de verbinding is verbroken.</p>
	<p>De printer is verbonden met een bekabeld (ethernet-)netwerk.</p>
	<p>De printer is niet verbonden met een draadloos (wifi-)netwerk.</p>
	<p>De printer zoekt naar een SSID, het IP-adres is niet ingesteld of er is een probleem met het draadloze (wifi-)netwerk.</p>
	<p>De printer is verbonden met een draadloos (wifi-)netwerk. Het aantal balkjes geeft de sterkte van de verbinding weer. Hoe meer balkjes, des te sterker de verbinding is.</p>
	<p>De printer is niet verbonden met een draadloos (wifi-)netwerk in de modus Wi-Fi Direct (eenvoudig toegangspunt).</p>
	<p>De printer is verbonden met een draadloos (wifi-)netwerk in de modus Wi-Fi Direct (eenvoudig toegangspunt).</p>
<p>Selecteer deze optie om het scherm <b>Netwerkverb.inst.</b> weer te geven. Dit is de snelkoppeling naar het volgende menu.</p> <p><b>Instel. &gt; Netwerkinstellingen &gt; Wi-Fi instellen</b></p> <p><input type="checkbox"/> Wanneer de printer nog niet is verbonden met een netwerk. Selecteer het pictogram van de gewenste verbindingsmethode en selecteer vervolgens <b>Start de instelling</b> op het volgende scherm om het instellingenmenu weer te geven.</p> <div style="display: flex; align-items: center; justify-content: center;">  <span style="font-size: 2em; margin: 0 20px;">➔</span>  </div> <p><input type="checkbox"/> Wanneer de printer al is verbonden met een netwerk. Hiermee wordt de informatie weergegeven van de netwerkinstellingen, bijvoorbeeld het IP-adres van de printer.</p>	
	<p>Hiermee wordt aangegeven dat <b>Stille modus</b> is ingesteld voor de printer. Wanneer deze functie is ingeschakeld, wordt het geluid dat door de printer wordt gemaakt gedempt. De afdruksnelheid kan hierdoor verminderen. Het geluid wordt mogelijk niet gedempt, afhankelijk van het geselecteerde papierstype en de gekozen afdrুকwaliteit.</p> <p>Selecteer deze optie om de instelling te wijzigen. Dit is de snelkoppeling naar het volgende menu.</p> <p><b>Instel. &gt; Printerinstellingen &gt; Stille modus</b></p>
	<p>Sluit de uitvoerlade.</p>



## Basisprincipes van printer

### Pictogrammen op elk scherm

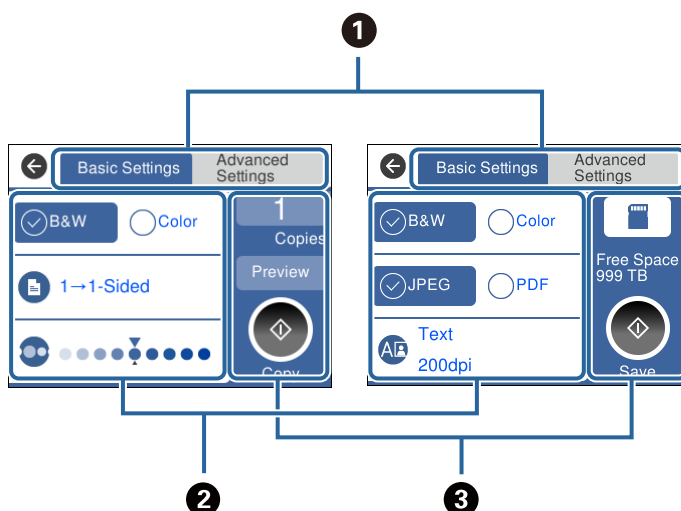
	Toont het startscherm in elk scherm. In het startscherm geeft dit het startscherm aan.
	Hiermee wordt het scherm <b>Hulp</b> weergegeven. U kunt bedieningsinstructies en oplossingen voor problemen bekijken.
	Hiermee bladert u in het scherm van links naar rechts en van boven naar beneden.
OK	Hiermee past u de instellingen toe en sluit u het scherm.
	Hiermee annuleert u de instellingen en sluit u het scherm.
	Hiermee start u het afdrukken, kopiëren enzovoort. U kunt niet starten wanneer het pictogram grijs wordt weergegeven vanwege onjuiste of onvolledige instellingen. Tik op het grijs weergegeven pictogram om te controleren waarom de functie niet beschikbaar is.
	Hiermee wordt aanvullende informatie weergegeven.
	Geeft aan dat er een probleem is met de items. Selecteer het pictogram om te zien hoe u het probleem kunt oplossen.  Wanneer dit op het startscherm wordt weergegeven op  betekent dit dat de geschatte inkniveaus en de geschatte levensduur van de onderhoudscassette het einde van de levensduur naderen.

### Gerelateerde informatie

➔ [“Menuopties voor Netwerkinstellingen” op pagina 189](#)

## Configuratie basisscherm

Hieronder ziet u de schermconfiguratie voor kopiëren en scannen.


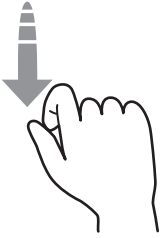
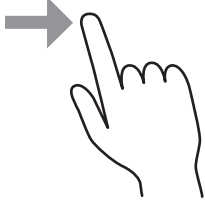
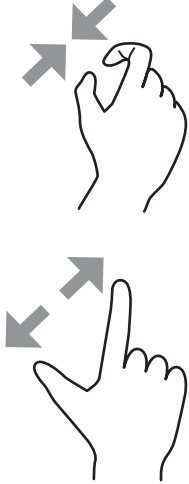


## Basisprincipes van printer

1	<p>U wisselt met de tabbladen tussen de lijsten met instellingen.</p> <p>Op het tabblad links worden veelgebruikte items voor kopiëren en scannen weergegeven. Op het tabblad <b>Geavanceerde instellingen</b> worden andere items weergegeven die u desgewenst kunt instellen.</p>
2	<p>Hiermee toont u de lijst met instellingsitems.</p> <p>Selecteer het item of schakel het selectievakje in om instellingen te configureren.</p> <p>Items die grijs worden weergegeven, zijn niet beschikbaar. Selecteer het item om te controleren waarom het niet beschikbaar is.</p>
3	<p>Hiermee kunt u kopiëren of scannen.</p>

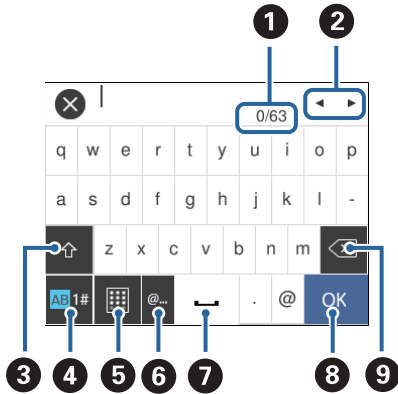
## Touchscreenbewerkingen

Het touchscreen is compatibel met de volgende bewerkingen.

Tikken		Druk op de items of pictogrammen of selecteer deze.
Vegen		Veeg snel over het scherm.
Schuiven		Houd de items vast en verplaats ze.
<p>Vingers naar elkaar toe bewegen</p> <p>Vingers van elkaar af bewegen</p>		In- of uitzoomen op de voorbeeldweergave op het bedieningspaneel tijdens het printen van de foto's.

## Tekens invoeren


Wanneer u bijvoorbeeld netwerkinstellingen configureert, kunt u tekens en symbolen invoeren via het schermtoetsenbord.



1	Geeft het aantal tekens weer.
2	Verplaatst de cursor naar de invoerpositie.
3	Hiermee schakelt u tussen hoofdletters en kleine letters, of cijfers en symbolen.
4	Hiermee schakelt u tussen tekentypes. U kunt alfanumerieke tekens, symbolen en speciale tekens, zoals umlauten en accenten gebruiken.
5	Hiermee wijzigt u de indeling van het toetsenbord.
6	Hiermee voert u veelgebruikte e-maildomeinadressen of URL's in door het item te selecteren.
7	Hiermee typt u een spatie.
8	Hiermee voert u een teken in.
9	Hiermee wist u het teken links van de cursor.

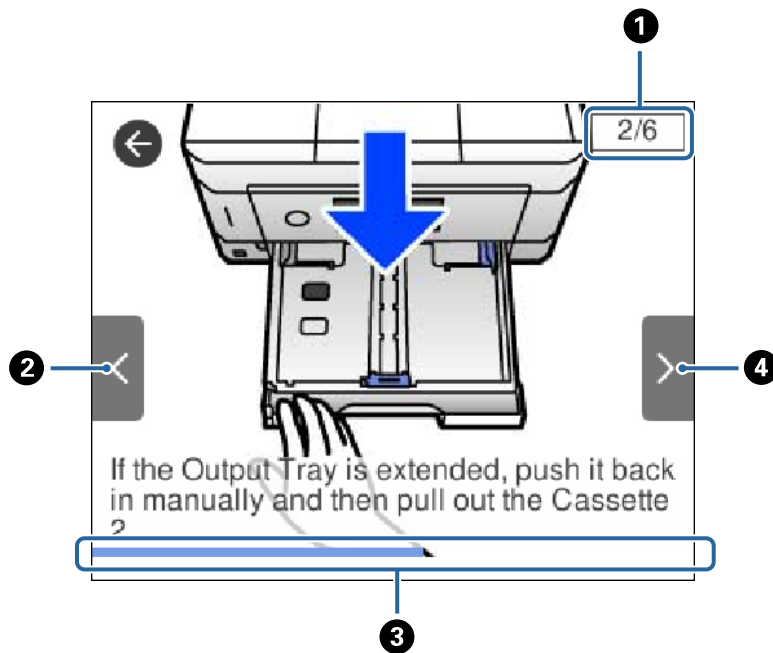
## Animaties bekijken

Op het lcd-scherm kunt u animaties bekijken van bedieningsinstructies, zoals het laden van papier of het verwijderen van vastgelopen papier.

- Tik op  rechts op het lcd-scherm. Het scherm Hulp wordt weergegeven. Tik op **Hoe** en selecteer de items die u wilt bekijken.

## Basisprincipes van printer

- ☐ Selecteer **Hoe** onderaan het bedieningsscherm. De contextgevoelige animatie wordt weergegeven.



①	Geeft het totale aantal stappen en het nummer van de huidige stap weer. In het voorbeeld hierboven wordt stap 2 van 6 stappen weergegeven.
②	Hiermee keert u terug naar de vorige stap.
③	Geeft de voortgang in de huidige stap aan. De animatie wordt herhaald wanneer de voortgangsbalk het einde bereikt.
④	Hiermee gaat u naar de volgende stap.

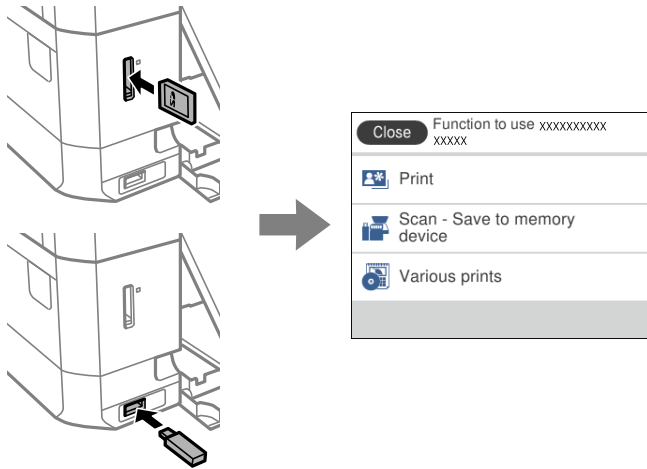
## Een menu weergeven dat past bij de handeling

De printer geeft automatisch menu's weer die passen bij wat u wilt doen. Als u de functie wilt stoppen, schakelt u de instelling **Automatische selectiestand** uit.

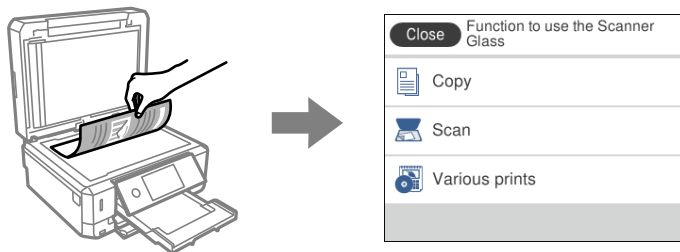
**Instel. > Geleiderfuncties > Automatische selectiestand**

## Basisprincipes van printer

- ❑ Sluit een extern geheugenapparaat aan, bijvoorbeeld een geheugenkaart of USB-apparaat.



- ❑ Open het documentdeksel en plaats originelen.



### Gerelateerde informatie

- ➔ [“Menuopties voor Geleiderfuncties” op pagina 192](#)

# Netwerkinstellingen

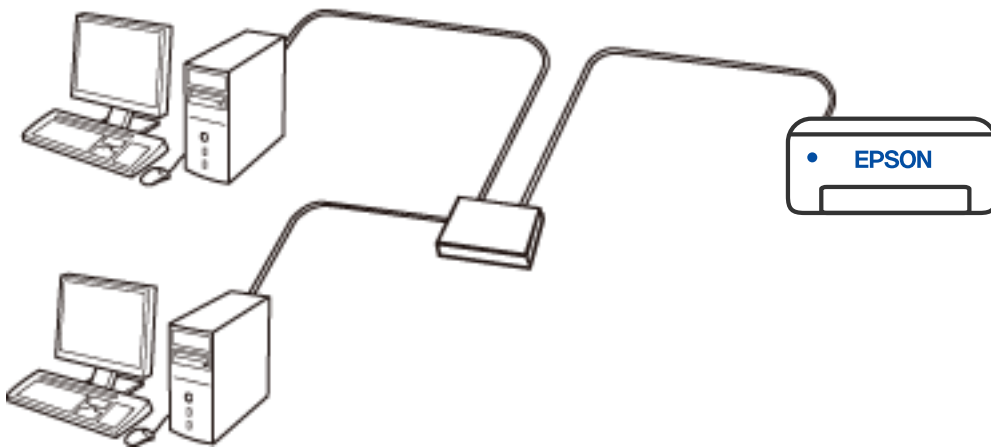
---

## Typen netwerkverbindingen

U kunt de volgende verbindingsmethoden gebruiken.

### Ethernet-verbinding

Verbind de printer met een hub met behulp van een Ethernet-kabel.

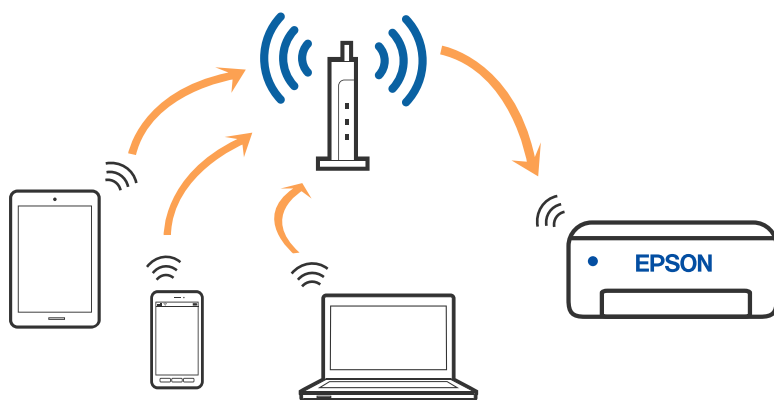


#### Gerelateerde informatie

➔ [“Geavanceerde netwerkinstellingen maken” op pagina 46](#)

## Wi-Fi-verbinding

Sluit de printer en de computer of het smart device aan op de draadloze router. Dit is de meest gebruikelijke manier van verbinden voor netwerken thuis en op kantoor waar de Wi-Fi-verbindingen worden verzorgd door een draadloze router.

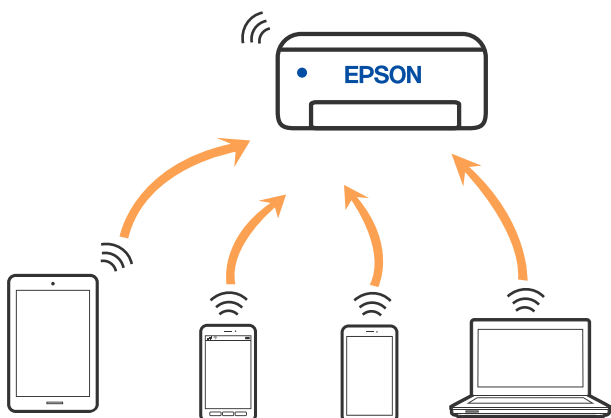


### Gerelateerde informatie

- ➔ “Een computer verbinden” op pagina 32
- ➔ “Een smart device verbinden” op pagina 33
- ➔ “Wi-Fi-instellingen configureren op de printer” op pagina 42

## Wi-Fi Direct-verbinding (eenvoudig toegangspunt)

Gebruik deze verbindingmethode wanneer u thuis of op kantoor geen Wi-Fi hebt of wanneer u de printer en het smart device rechtstreeks met elkaar wilt verbinden. In deze modus fungeert de printer als draadloze router en kunt u maximaal vier apparaten met de printer verbinden zonder dat u een gewone draadloze router nodig hebt. Smart devices die rechtstreeks met de printer zijn verbonden kunnen echter niet met elkaar communiceren via de printer.



De printer kan tegelijk verbinding hebben via Wi-Fi of Ethernet en Wi-Fi Direct (eenvoudig toegangspunt). Als u echter een netwerkverbinding start in Wi-Fi Direct (eenvoudig toegangspunt) wanneer de printer verbinding heeft via Wi-Fi, wordt de Wi-Fi-verbinding tijdelijk verbroken.

**Gerelateerde informatie**

➔ “Verbindingsinstellingen voor Wi-Fi Direct (eenvoudig toegangspunt) configureren” op pagina 45

---

## Een computer verbinden

Het wordt aanbevolen het installatieprogramma te gebruiken om de printer te verbinden met een computer. U kunt het installatieprogramma op een van de volgende manieren uitvoeren.

- Instellen vanaf de website

Open de volgende website en voer de productnaam in. Ga naar **Instellen** en configureer de instellingen.

<http://epson.sn>

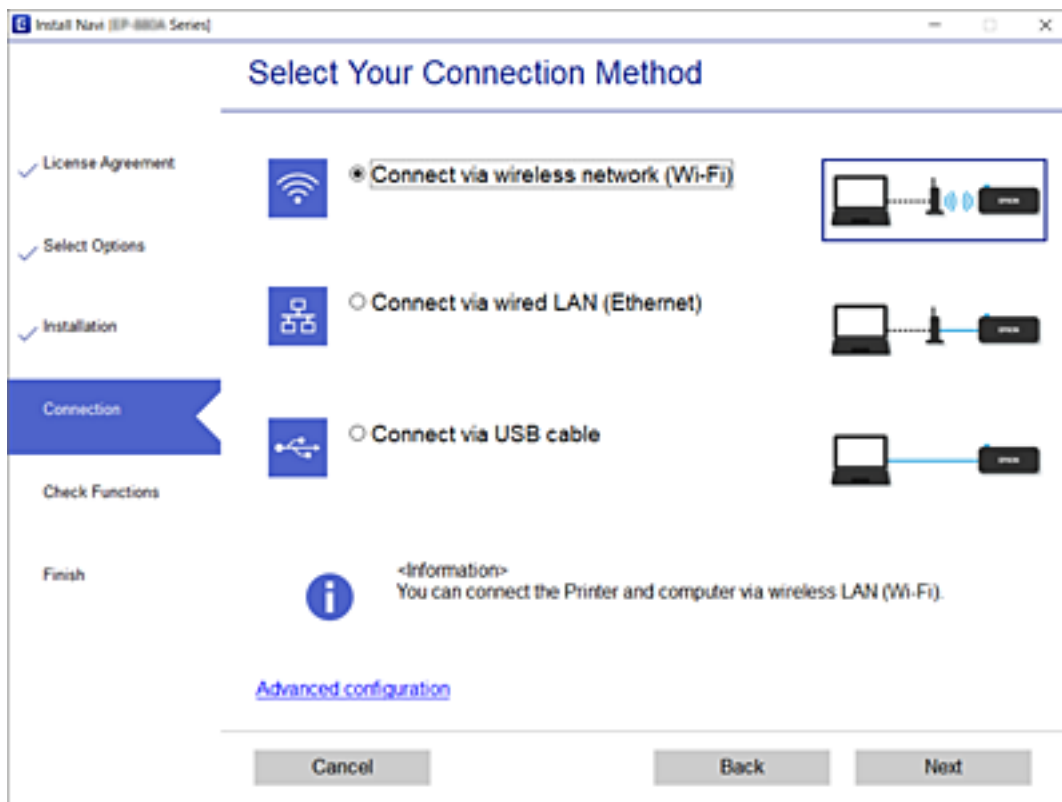
- Instellen met de software-cd (alleen voor modellen die worden geleverd met een software-cd en gebruikers die beschikken over een Windows-computer met een schijfstation).

Plaats de software-cd in de computer en volg de instructies op het scherm.

**De verbindingmethoden selecteren**

Volg de instructies op het scherm totdat het volgende scherm wordt weergegeven en selecteer vervolgens de gewenste methode om de printer met de computer te verbinden.

Selecteer het verbindingstype en klik vervolgens op **Volgende**.



Volg de instructies op het scherm.



## Een smart device verbinden

### Verbinding maken met een smart device via een draadloze router

U kunt de printer gebruiken vanaf een smart device wanneer u de printer verbindt met hetzelfde Wi-Fi-netwerk (SSID) als het smart device. Als u de printer wilt gebruiken vanaf een smart device, stelt u dit in vanaf de volgende website. Open de website vanaf een smart device waarmee u verbinding wilt maken met de printer.

<http://epson.sn> > Instellen

**Opmerking:**

Als u tegelijkertijd een computer en een smart device met de printer wilt verbinden, wordt aangeraden als eerste de computer te verbinden.

**Gerelateerde informatie**

➔ “Afdrukken met Smart Devices” op pagina 129

### Verbinden met een iPhone of iPad (iOS-apparaten) met Wi-Fi Direct

Met deze methode kunt u de printer direct verbinden met een iPhone of iPad zonder draadloze router. De volgende voorwaarden zijn vereist voor het gebruik van deze functie. Als uw omgeving niet voldoet aan deze voorwaarden, kunt u verbinden door **Andere OS-apparaten** te selecteren. Raadpleeg de verwante informatie koppeling hieronder voor details over het verbinden.

- iOS 11 of later
- De standaard cameratoepassing gebruiken voor het scannen van de QR-code
- Epson iPrint versie 7.0 of later

Epson iPrint wordt gebruikt voor het afdrukken van een smart-apparaat. Installeer vooraf Epson iPrint op het smart-apparaat.

**Opmerking:**

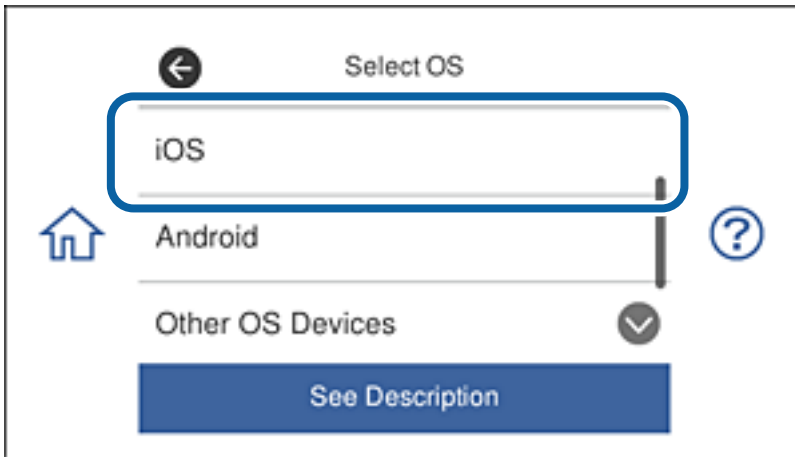
U moet deze instellingen alleen opgeven voor de printer en het smart-apparaat waarmee u eenmaal wilt verbinden. Tenzij u Wi-Fi Direct uitschakelt of de standaard netwerkinstellingen herstelt, hoeft u deze instellingen niet opnieuw op te geven.

1. Tik op **Smartphone verbinden** op het startscherm.



## Netwerkinstellingen

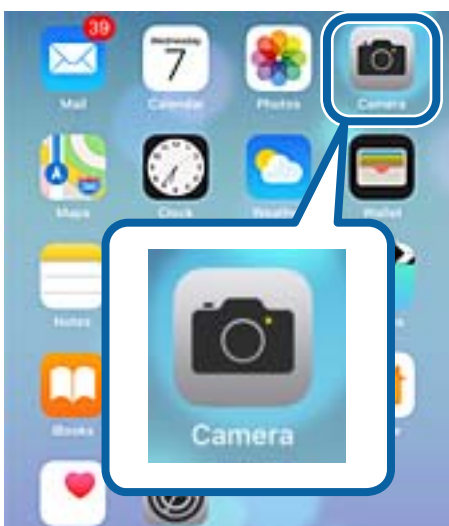
2. Tik op **Start de instelling**.
3. Tik op **iOS**.



De QR-code wordt weergegeven op het bedieningspaneel van de printer.



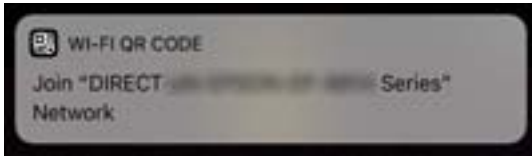
4. Start de standaard Camera-app op uw iPhone of iPad en scan vervolgens de QR-code die wordt weergegeven op het bedieningspaneel van de printer.



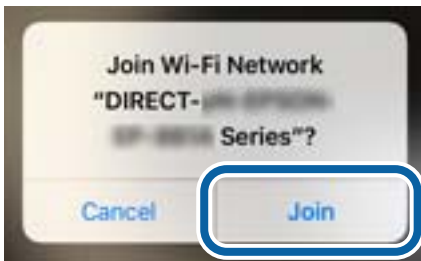
## Netwerkinstellingen

Gebruik de Camera-app voor iOS 11 of later. U kunt geen verbinding maken met de printer via de Camera-app voor iOS 10 of ouder. U kunt evenmin verbinding maken via een app voor het scannen van QR-codes. Als u geen verbinding kunt maken, schuift u door het scherm op het bedieningspaneel van de printer en selecteert u vervolgens **Andere OS-apparaten**. Raadpleeg de verwante informatiekoppeling hieronder voor details over het verbinden.

5. Tik op het bericht dat wordt weergegeven op het scherm van het smart-apparaat.



6. Tik op **Verbind**.



7. Selecteer **Volgende** op het bedieningspaneel van de printer.
8. Op de iPhone of iPad, start u Epson iPrint.

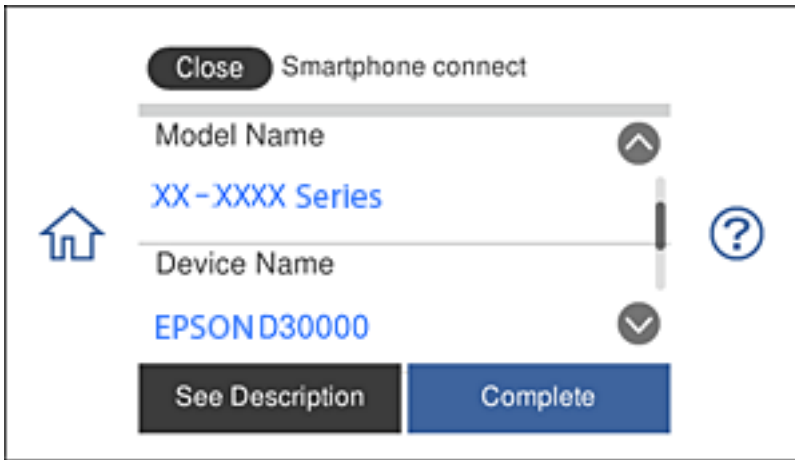


9. Tik op het scherm Epson iPrint op **Printer niet geselecteerd..**
10. Selecteer de printer waarmee u verbinding wilt maken.



## Netwerkinstellingen

Raadpleeg de informatie die wordt weergegeven op het bedieningspaneel van de printer om de printer te selecteren.



11. Selecteer **Volledig** op het bedieningspaneel van de printer.

Voor smart-apparaten die al eerder werden verbonden met de printer, selecteert u de netwerknaam (SSID) op het wifischerm van het smart-apparaat om ze opnieuw te verbinden.

### Gerelateerde informatie

- ➔ [“Andere apparaten dan iOS en Android verbinden via Wi-Fi Direct”](#) op pagina 39
- ➔ [“Afdrukken met Smart Devices”](#) op pagina 129

## Verbinden met Android-apparaten met Wi-Fi Direct

Me deze methode kunt u de printer direct verbinden met uw Android-apparaat zonder draadloze router. De volgende voorwaarden zijn vereist voor het gebruik van deze functie.

- Android 4.4 of later
- Epson iPrint versie 7.0 of later

Epson iPrint wordt gebruikt voor het afdrukken van een smart-apparaat. Installeer vooraf Epson iPrint op het smart-apparaat.

### **Opmerking:**

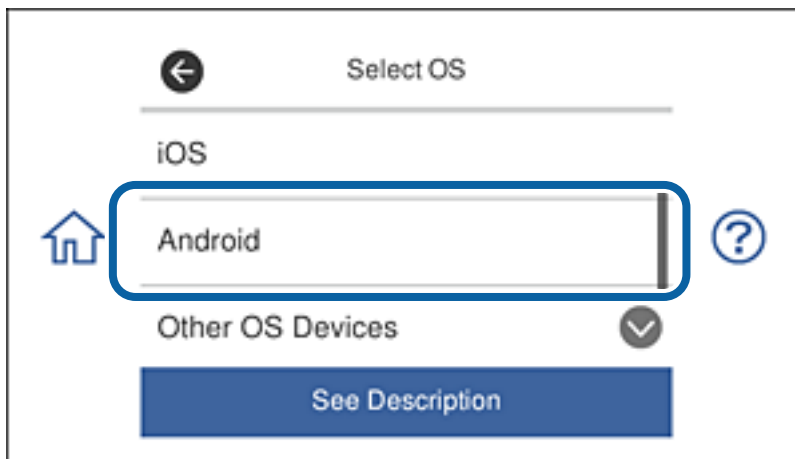
*U moet deze instellingen alleen opgeven voor de printer en het smart-apparaat waarmee u eenmaal wilt verbinden. Tenzij u Wi-Fi Direct uitschakelt of de standaard netwerkinstellingen herstelt, hoeft u deze instellingen niet opnieuw op te geven.*

## Netwerkinstellingen

1. Tik op **Smartphone verbinden** op het startscherm.



2. Tik op **Start de instelling**.
3. Tik op **Android**.



4. Start Epson iPrint op het smart-apparaat.



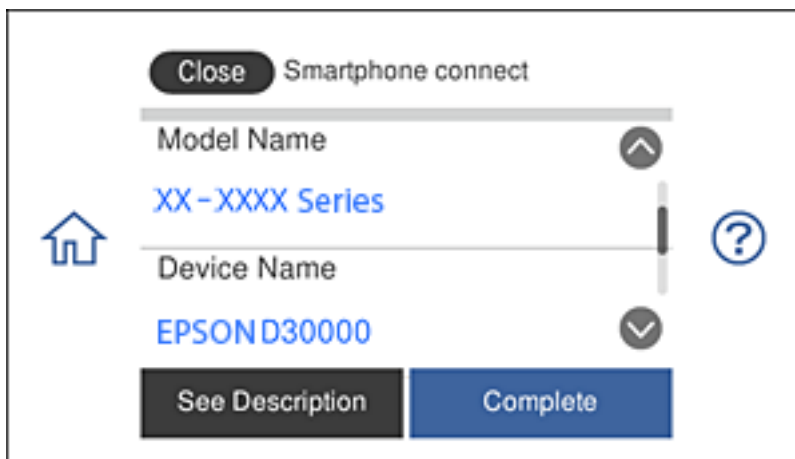
5. Tik op het scherm Epson iPrint op **Printer niet geselecteerd..**

## Netwerkinstellingen

6. Selecteer de printernaam waarmee u verbinding wilt maken op het scherm Epson iPrint.



Raadpleeg de informatie die wordt weergegeven op het bedieningspaneel van de printer om de printer te selecteren.



**Opmerking:**

Printers worden mogelijk niet weergegeven, afhankelijk van het Android-apparaat. Als er geen printer worden weergegeven, maakt u verbinding door **Andere OS-apparaten** te selecteren. Raadpleeg de verwante koppelingen hieronder voor het verbinden.

7. Wanneer het scherm voor de goedkeuring van de apparaatverbinding wordt weergegeven, selecteert u **Goedkeuren**.

8. Selecteer **Volledig** op het bedieningspaneel van de printer.

Voor smart-apparaten die al eerder werden verbonden met de printer, selecteert u de netwerknaam (SSID) op het wifischerm van het smart-apparaat om ze opnieuw te verbinden.

**Gerelateerde informatie**

- ➔ [“Andere apparaten dan iOS en Android verbinden via Wi-Fi Direct” op pagina 39](#)
- ➔ [“Afdrukken met Smart Devices” op pagina 129](#)

## Andere apparaten dan iOS en Android verbinden via Wi-Fi Direct

Met deze methode kunt u de printer direct verbinden met smart-apparaten, zonder een draadloze router.

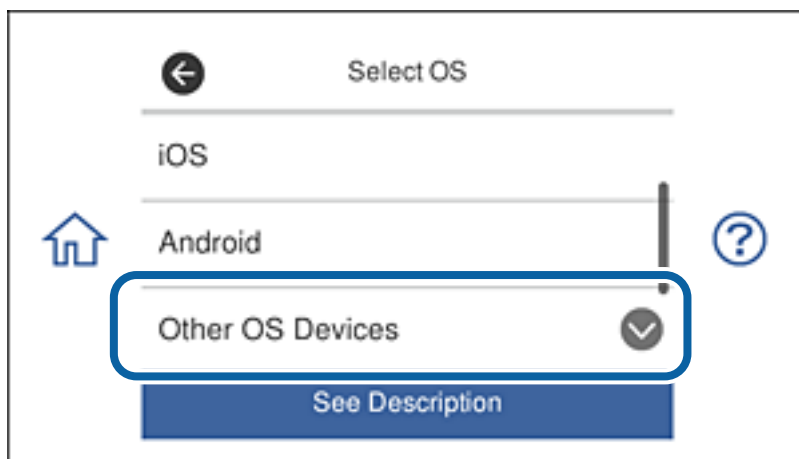
**Opmerking:**

*U moet deze instellingen alleen opgeven voor de printer en het smart-apparaat waarmee u eenmaal wilt verbinden. Tenzij u Wi-Fi Direct uitschakelt of de standaard netwerkinstellingen herstelt, hoeft u deze instellingen niet opnieuw op te geven.*

1. Tik op **Smartphone verbinden** op het startscherm.



2. Tik op **Start de instelling.**
3. Tik op **Andere OS-apparaten.**

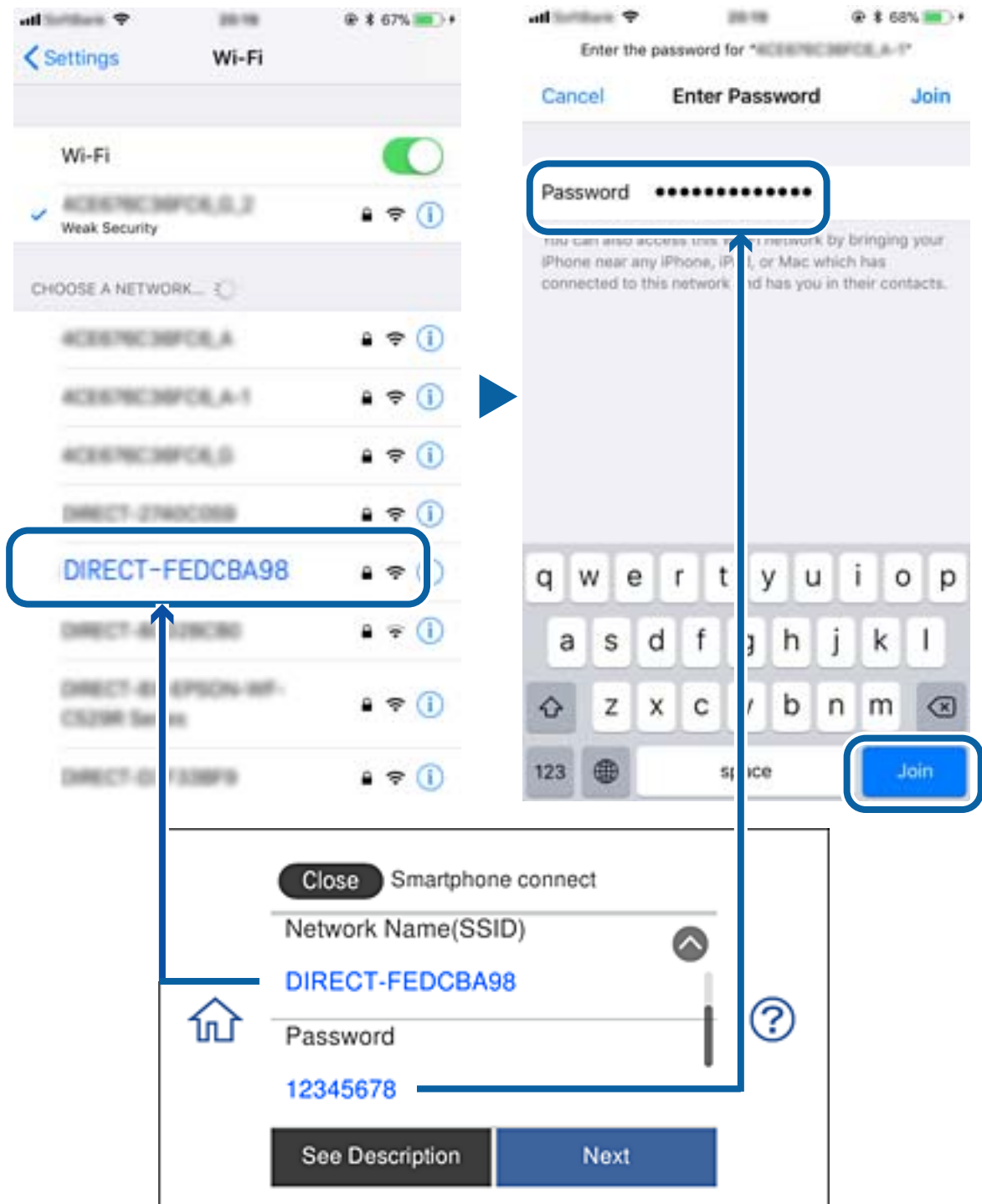


Netwerknaam (SSID) en Wachtwoord voor Wi-Fi Direct voor de printer worden weergegeven.

## Netwerkinstellingen

4. Selecteer op het wifischerm van het smart-apparaat, de SSID die wordt weergegeven op het bedieningspaneel van de printer en voer dan het wachtwoord in.

De schermopname is een voorbeeld op de iPhone.



5. Selecteer **Volgende** op het bedieningspaneel van de printer.



## Netwerkinstellingen

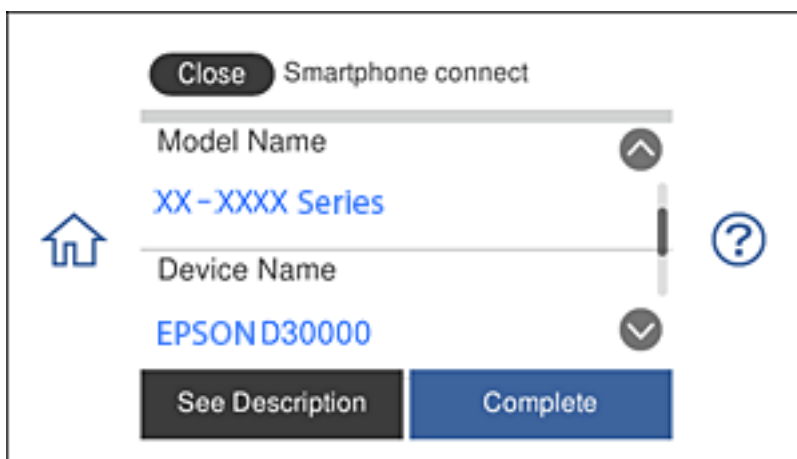
6. Start Epson iPrint op het smart-apparaat.



7. Tik op het scherm Epson iPrint op **Printer niet geselecteerd..**
8. Selecteer de printer waarmee u verbinding wilt maken.



Raadpleeg de informatie die wordt weergegeven op het bedieningspaneel van de printer om de printer te selecteren.



9. Selecteer **Volledig** op het bedieningspaneel van de printer.

Voor smart-apparaten die al eerder werden verbonden met de printer, selecteert u de netwerknaam (SSID) op het wifischerm van het smart-apparaat om ze opnieuw te verbinden.

### Gerelateerde informatie

➔ [“Afdrukken met Smart Devices” op pagina 129](#)

## Wi-Fi-instellingen configureren op de printer

Op het bedieningspaneel van de printer kunt u op verschillende manieren de netwerkinstellingen configureren. Kies de verbindingmethode die overeenkomt met uw omgeving en de voorwaarden die u gebruikt.

Als u beschikt over de informatie voor de draadloze router, zoals de SSID en het wachtwoord, kunt u de instellingen handmatig configureren.

Als de draadloze router WPS ondersteunt, kunt u de instellingen configureren met drukknopinstellingen.

Nadat de printer verbinding heeft gemaakt met het netwerk, maakt u verbinding tussen de printer en het apparaat dat u wilt gebruiken (computer, smart device, tablet, enz.).

Configureer geavanceerde netwerkinstellingen om een statisch IP-adres te gebruiken.

### Gerelateerde informatie

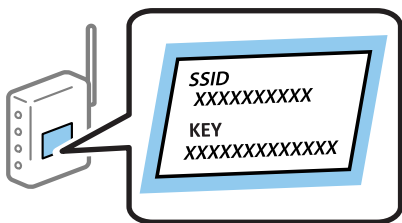
- ➔ “Wi-Fi-instellingen uitvoeren door het invoeren van de SSID en het wachtwoord” op pagina 42
- ➔ “Wi-Fi-instellingen configureren via de drukknopinstelling (WPS)” op pagina 43
- ➔ “Wi-Fi-instellingen configureren via de pincode-instelling (WPS)” op pagina 44
- ➔ “Verbindingsinstellingen voor Wi-Fi Direct (eenvoudig toegangspunt) configureren” op pagina 45
- ➔ “Berichten in de netwerkomgeving” op pagina 54

## Wi-Fi-instellingen uitvoeren door het invoeren van de SSID en het wachtwoord

U kunt een Wi-Fi-netwerk opstarten door de informatie die nodig is voor de verbinding met een draadloze router in te voeren via het bedieningspaneel. Om dit in te stellen met behulp van deze methode, hebt u de SSID en het wachtwoord van de draadloze router nodig.

### Opmerking:

Als u een draadloze router met de standaardinstellingen gebruikt, gebruikt u de SSID en het wachtwoord die op het label vermeld staan. Als u de SSID en het wachtwoord niet weet, zie dan de informatie die bij de draadloze router is geleverd.



1. Tik op het startscherm op  | .

2. Tik op **Wi-Fi (aanbevolen)**.

Als de printer al is verbonden via Ethernet, tikt u op **Router**.

3. Tik op **Start de instelling**.

Als de netwerkverbinding al is ingesteld, worden de verbindingdetails weergegeven. Tik op **Instellingen wijzigen** om de instellingen te wijzigen.

## Netwerkinstellingen

Als de printer al is verbonden via Ethernet, tikt u op **Wijzig naar Wi-Fi-verbinding.**, en tikt u vervolgens op **Ja** nadat u het bericht hebt bevestigd.

4. Tik op **Wizard Wi-Fi instellen.**
5. Selecteer de SSID van de draadloze router.

**Opmerking:**

- Als de SSID waarmee u verbinding wilt maken, niet wordt weergegeven op het bedieningspaneel van de printer, tikt u op **Opnieuw zoeken** om de lijst te vernieuwen. Als deze nog steeds niet wordt weergegeven, tikt u op **Handmatig invoeren** en voert u de SSID rechtstreeks in.
- Als u de netwerknaam (SSID) niet weet, controleer dan of deze vermeld staat op het label van het toegangspunt. Als u de draadloze router gebruikt met zijn standaardinstellingen, gebruikt u de SSID die op het label staat. Als u geen informatie kunt vinden, zie dan de informatie die bij de draadloze router is geleverd.

6. Tik op het veld **Voer wachtwoord in** en voer vervolgens het wachtwoord in.

**Opmerking:**

- Het wachtwoord is gevoelig voor hoofdletters.
- Als u het wachtwoord niet weet, controleer dan of deze vermeld staat op het label van het toegangspunt. Op het wachtwoord kan het volgende geschreven staan: "Network Key", "Wireless Password" enz. Als u de draadloze router gebruikt met zijn standaardinstellingen, gebruikt u het wachtwoord dat op het label staat.

7. Als u klaar bent, tikt u op **Start installatie.**

8. Tik op **OK** om af te sluiten.

**Opmerking:**

Als u geen verbinding kunt maken, laadt u normaal papier op A4-formaat en tikt u op **Controlerapport afdrukken** om een netwerkverbinderapport af te drukken.

9. Tik op het instellingenschermb voor netwerkverbindingen op **Sluiten.**

### Gerelateerde informatie

- ➔ ["Tekens invoeren" op pagina 27](#)
- ➔ ["De status van de netwerkverbinding controleren" op pagina 47](#)
- ➔ ["Wanneer u de netwerkinstellingen niet kunt configureren" op pagina 230](#)


## Wi-Fi-instellingen configureren via de drukknopinstelling (WPS)

U kunt automatisch een Wi-Fi instellen door op een knop op de draadloze router te drukken. Als aan de volgende voorwaarden is voldaan, kunt u deze manier van instellen gebruiken.

- De draadloze router is compatibel met WPS (Wi-Fi Protected Setup).
- De huidige Wi-Fi-verbinding is tot stand gebracht door op een knop op de draadloze router te drukken.

**Opmerking:**

Als u de knop niet kunt vinden of als u de installatie uitvoert met de software, raadpleegt u de documentatie die bij de draadloze router is geleverd.

1. Tik op het startschermb op  |  .

## Netwerkinstellingen

2. Tik op **Wi-Fi (aanbevolen)**.

Als de printer al is verbonden via Ethernet, tikt u op **Router**.

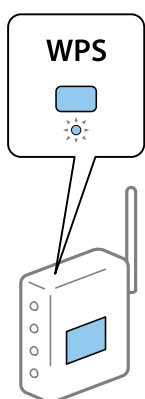
3. Tik op **Start de instelling**.

Als de netwerkverbinding al is ingesteld, worden de verbindingdetails weergegeven. Tik op **Instellingen wijzigen** om de instellingen te wijzigen.

Als de printer al is verbonden via Ethernet, tikt u op **Wijzig naar Wi-Fi-verbinding**, en tikt u vervolgens op **Ja** nadat u het bericht hebt bevestigd.

4. Tik op **Instellen met drukknop (WPS)**.

5. Houd de [WPS]-knop ingedrukt op de draadloze router tot het beveiligingslampje knippert.



Als u niet weet waar de [WPS] -knop zit, of als de draadloze router geen knoppen heeft, raadpleeg dan de documentatie van de draadloze router voor meer informatie.

6. Tik op **Start installatie**.

7. Tik op **Sluiten**.

Het scherm sluit automatisch na een vastgestelde tijd als u niet op **Sluiten** tikt.

**Opmerking:**

*Als de verbinding mislukt, start dan de draadloze router opnieuw, zet hem dichterbij de printer en probeer het nog een keer. Als het nog steeds niet werkt, druk dan een netwerkverbindingsrapport af en controleer de oplossing.*

8. Tik op het instellingenscherm voor netwerkverbindingen op **Sluiten**.



### Gerelateerde informatie

- ➔ [“De status van de netwerkverbinding controleren” op pagina 47](#)
- ➔ [“Wanneer u de netwerkinstellingen niet kunt configureren” op pagina 230](#)

## Wi-Fi-instellingen configureren via de pincode-instelling (WPS)

U kunt automatisch verbinding maken met een draadloze router met behulp van een pincode. U kunt deze methode gebruiken als uw draadloze router WPS (Wi-Fi Protected Setup) ondersteunt. Gebruik een computer om een pincode in te voeren in de draadloze router.

## Netwerkinstellingen



1. Tik op het startscherm op  |  .
2. Tik op **Wi-Fi (aanbevolen)**.  
Als de printer al is verbonden via Ethernet, tikt u op **Router**.
3. Tik op **Start de instelling**.  
Als de netwerkverbinding al is ingesteld, worden de verbindingdetails weergegeven. Tik op **Instellingen wijzigen** om de instellingen te wijzigen.  
Als de printer al is verbonden via Ethernet, tikt u op **Wijzig naar Wi-Fi-verbinding.**, en tikt u vervolgens op **Ja** nadat u het bericht hebt bevestigd.
4. Tik op **Overige > Instellen met PIN (WPS)**.
5. Gebruik uw computer om de pincode (acht cijfers) die op het bedieningspaneel van de printer wordt weergegeven in te voeren in de draadloze router. U hebt hier twee minuten de tijd voor.  
**Opmerking:**  
*Raadpleeg de documentatie van de draadloze router voor meer informatie over het invoeren van een pincode.*
6. Tik op het bedieningspaneel van de printer op **Start installatie**.
7. Tik op **Sluiten**.  
Het scherm sluit automatisch na een vastgestelde tijd als u niet op **Sluiten** tikt.  
**Opmerking:**  
*Als de verbinding mislukt, start dan de draadloze router opnieuw, zet hem dichterbij de printer en probeer het nog een keer. Als het nog steeds niet werkt, druk dan een verbindingsrapport af en controleer de oplossing.*
8. Tik op het instellingenscherm voor netwerkverbindingen op **Sluiten**.

### Gerelateerde informatie

- ➔ [“De status van de netwerkverbinding controleren”](#) op pagina 47
- ➔ [“Wanneer u de netwerkinstellingen niet kunt configureren”](#) op pagina 230

## Verbindingsinstellingen voor Wi-Fi Direct (eenvoudig toegangspunt) configureren

Met deze methode kunt u de printer zonder een draadloze router rechtstreeks verbinden met apparaten. De printer fungeert zelf als draadloze router.

1. Tik op het startscherm op  |  .
2. Tik op **Wi-Fi Direct**.
3. Tik op **Start de instelling**.  
Als u Wi-Fi Direct-instellingen (eenvoudig toegangspunt) hebt geconfigureerd, wordt gedetailleerde verbindinginformatie weergegeven. Ga naar stap 5.
4. Tik op **Start installatie**.

## Netwerkinstellingen

5. Kijk op het bedieningspaneel van de printer welke SSID en welk wachtwoord worden weergegeven.  
Selecteer op het netwerkverbindingsscherm van de computer of het Wi-Fi-scherm van het smart device de SSID die op het bedieningspaneel van de printer wordt weergegeven om verbinding te maken.
6. Voer op de computer of het smart device het wachtwoord in dat wordt weergegeven op het bedieningspaneel van de printer.  
**Opmerking:**  
*Als u Wi-Fi Direct inschakelt, blijft dit geactiveerd totdat u de standaard netwerkinstellingen herstelt en Wi-Fi Direct uitschakelt.*
7. Nadat de verbinding is gemaakt, tikt u op **OK** op het bedieningspaneel van de printer.
8. Tik op **Sluiten**.

### Gerelateerde informatie

- ➔ [“De status van de netwerkverbinding controleren”](#) op pagina 47
- ➔ [“De Wi-Fi Direct \(eenvoudig toegangspunt\)-instellingen wijzigen”](#) op pagina 57
- ➔ [“Wanneer u de netwerkinstellingen niet kunt configureren”](#) op pagina 230

## Geavanceerde netwerkinstellingen maken

U kunt de naam van het netwerkapparaat, TCP/IP-instellingen, de proxyserver enzovoort aanpassen. Controleer de netwerk omgeving voordat u wijzigingen aanbrengt.

1. Tik op het startscherm op **Instel..**
2. Tik op **Netwerkinstellingen > Geavanceerd**.
3. Selecteer het menu-item dat u wilt configureren en selecteer vervolgens de waarden of geef deze op.
4. Tik op **Start de instelling**.

### Gerelateerde informatie

- ➔ [“Items voor Geavanceerde netwerkinstellingen configureren”](#) op pagina 46

## Items voor Geavanceerde netwerkinstellingen configureren

Selecteer het menu-item dat u wilt configureren en selecteer vervolgens de waarden of geef deze op.

- Apparaatnaam  
U kunt de volgende tekens gebruiken.
  - Tekenlimiet: 2 t/m 15 (u moet minstens 2 tekens invoeren)
  - Toegestane tekens: A t/m Z, a t/m z, 0 t/m 9, -.
  - Tekens die u niet bovenaan kunt gebruiken: 0 t/m 9, -.
  - Tekens die u niet onderaan kunt gebruiken: -

## Netwerkinstellingen

### TCP/IP

#### Auto

Selecteer deze optie wanneer u thuis een draadloze router gebruikt of wanneer u het IP-adres automatisch laat toewijzen via DHCP.

#### Handmatig

Selecteer deze optie wanneer u niet wilt dat het IP-adres van de printer wordt gewijzigd. Voer de adressen in voor IP-adres, Subnetmasker en Standaardgateway, en configureer de instellingen voor de DNS-server, afhankelijk van uw netwerkgeving.

Wanneer u **Auto** selecteert voor de instellingen voor het toewijzen van het IP-adres, kunt u de instellingen voor de DNS-server selecteren uit **Handmatig** of **Auto**. Als u het DNS-serveradres niet automatisch kunt verkrijgen, selecteert u **Handmatig** en voert u vervolgens de primaire DNS-server en het secundaire DNS-serveradres rechtstreeks in.

### Proxy-server

#### Niet gebr.

Selecteer deze optie wanneer u de printer gebruikt in een thuisnetwerk.

#### Gebr.

Selecteer deze optie wanneer u in uw netwerkgeving een proxyserver gebruikt en u dit wilt instellen in de printer. Voer het adres en poortnummer van de proxyserver in.

---

## De status van de netwerkverbinding controleren

U kunt de netwerkstatus als volgt controleren.

### Netwerkpictogram

U kunt de status van de netwerkverbinding en kracht van het radiosignaal controleren aan de hand van het netwerkpictogram op het startscherm van de printer.



### Gerelateerde informatie

➔ [“Pictogrammen op het lcd-scherm” op pagina 22](#)

## De gedetailleerde netwerkinformatie controleren op het bedieningspaneel

Wanneer uw printer verbinding heeft met het netwerk, kunt u ook andere netwerkgerelateerde informatie bekijken door de netwerkmenu's te selecteren die u wilt controleren.

1. Tik op het startscherm op **Instel..**
2. Selecteer **Netwerkinstellingen > Networkstatus**.
3. Als u deze informatie wilt controleren, selecteert u de menu's die u wilt nakijken.
  - Status vast netwerk/Wi-Fi  
Geeft de netwerkinformatie weer (apparaatnaam, verbinding, signaalsterkte, IP-adres ophalen, enz.) voor ethernet- of Wi-Fi-verbindingen.
  - Wi-Fi Direct-status  
Geeft weer of Wi-Fi Direct (eenvoudig toegangspunt) is in- of uitgeschakeld voor Wi-Fi Direct-verbindingen (eenvoudig toegangspunt).
  - statusvel  
Drukt een netwerkstatusblad af. De informatie voor ethernet, Wi-Fi, Wi-Fi Direct (eenvoudig toegangspunt) enz. wordt op twee of meer pagina's afgedrukt.

## Een netwerkverbindingsrapport afdrukken

U kunt een netwerkverbindingsrapport afdrukken om de status tussen de printer en de draadloze router te controleren.

1. Doe het papier in.
2. Tik op het startscherm op **Instel..**
3. Tik op **Netwerkinstellingen > Controle van netwerkverbinding**.  
De verbinding controle wordt gestart.
4. Tik op **Controlerapport afdrukken**.
5. Volg de instructies op het scherm van de printer om het netwerkverbindingsrapport af te drukken.  
Als er een fout is opgetreden, controleer dan het netwerkverbindingsrapport en volg de afgedrukte oplossingen.
6. Tik op **Sluiten**.

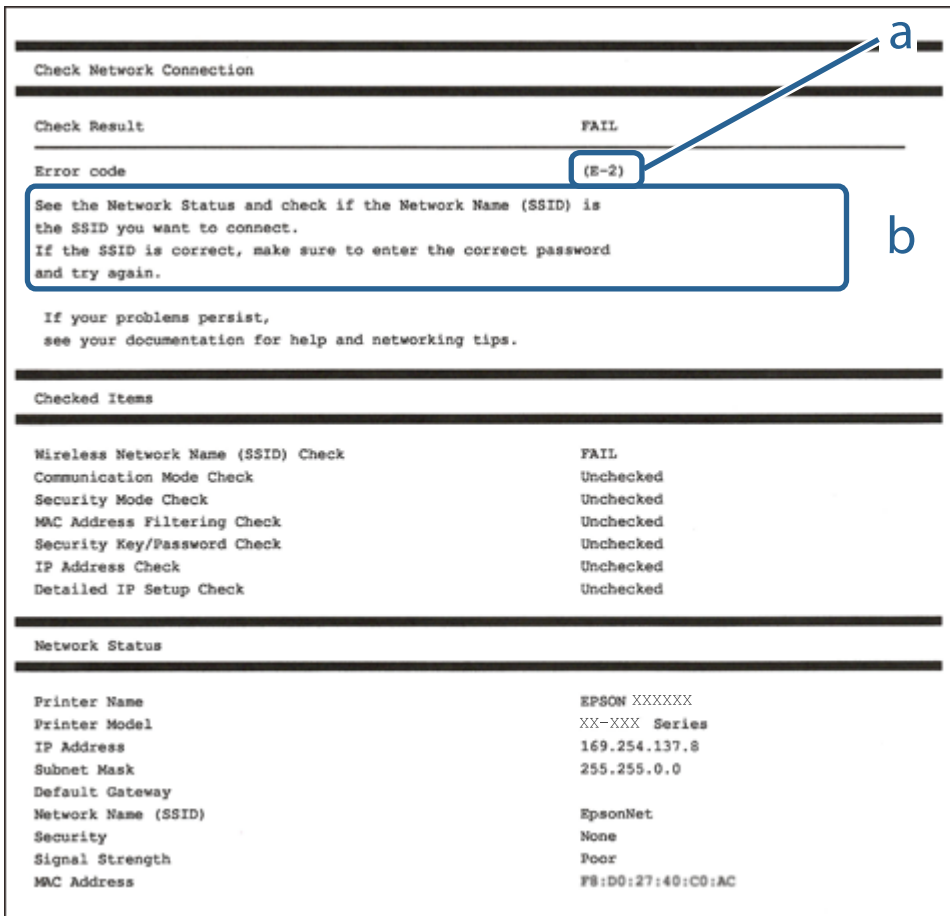
### Gerelateerde informatie

➔ [“Berichten en oplossingen op het netwerkverbindingsrapport”](#) op pagina 49



## Berichten en oplossingen op het netwerkverbindingsrapport

Controleer de berichten en foutcodes op het netwerkverbindingsrapport en volg dan de oplossingen.



a. Foutcode

b. Berichten over de netwerkomgeving

### Gerelateerde informatie

- ➔ "E-1" op pagina 50
- ➔ "E-2, E-3, E-7" op pagina 50
- ➔ "E-5" op pagina 51
- ➔ "E-6" op pagina 51
- ➔ "E-8" op pagina 51
- ➔ "E-9" op pagina 52
- ➔ "E-10" op pagina 52
- ➔ "E-11" op pagina 52
- ➔ "E-12" op pagina 53
- ➔ "E-13" op pagina 53
- ➔ "Berichten in de netwerkomgeving" op pagina 54

## Netwerkinstellingen

### E-1

#### Oplossingen:

- Controleer of de ethernetkabel goed is aangesloten op uw printer en op uw hub of een ander netwerkapparaat.
- Controleer of uw hub of een ander netwerkapparaat is ingeschakeld.
- Als u de printer wilt verbinden via wifi, moet u de wifi-instellingen opnieuw opgeven omdat dit is uitgeschakeld.

### E-2, E-3, E-7

#### Oplossingen:

- Controleer of uw draadloze router is ingeschakeld.
- Controleer of uw computer of apparaat correct is aangesloten op de draadloze router.
- Schakel de draadloze router uit. Wacht ongeveer 10 seconden en schakel deze in.
- Plaats de printer dicht bij uw draadloze router en verwijder alle eventuele obstakels ertussen.
- Als u de SSID handmatig hebt ingevoerd, moet u controleren of deze correct is. Controleer de SSID op het gedeelte **Netwerkstatus** op het netwerkverbindingsrapport.
- Als een draadloze router meerdere SSID's heeft, selecteert u de SSID die wordt weergegeven. Wanneer de SSID een niet-compatibele frequentie gebruikt, toont de printer deze niet.
- Als u een drukknopinstelling gebruikt voor het tot stand brengen van een netwerkverbinding, moet u controleren of uw draadloze router WPS ondersteunt. U kunt de drukknopinstelling niet gebruiken als uw draadloze router WPS niet ondersteunt.
- Controleer of uw SSID alleen ASCII-tekens (alfanumerieke tekens en symbolen) gebruikt. De printer kan geen SSID die niet-ASCII-tekens bevat, weergeven.
- Zorg dat u uw SSID en wachtwoord kent voordat u verbinding maakt met de draadloze router. Als u een draadloze router gebruikt met de standaardinstellingen, bevinden de SSID en het wachtwoord zich op het label op de draadloze router. Als u uw SSID en het wachtwoord niet kent, neemt u contact op met de persoon die de draadloze routers heeft ingesteld of raadpleegt u de documentatie die bij de draadloze router is geleverd.
- Als u wilt verbinden met een SSID die is gegenereerd met behulp van de tethering-functie van een smart device, controleert u de SSID en het wachtwoord in de documentatie die bij het smart device is geleverd.
- Als uw wifi-verbinding plots wordt verbroken, controleert u de onderstaande voorwaarden. Als een of meer van deze voorwaarden van toepassing zijn, stelt u uw netwerkinstellingen opnieuw in door de software van de volgende website te downloaden en uit te voeren.

<http://epson.sn> > **Instellen**

- Er is een ander smart device toegevoegd aan het netwerk met behulp van de drukknopinstelling.
- Het wifi-netwerk is ingesteld met een andere methode dan de drukknopinstelling.

#### Gerelateerde informatie

- ➔ “Een computer verbinden” op pagina 32
- ➔ “Wi-Fi-instellingen configureren op de printer” op pagina 42

## Netwerkinstellingen

### E-5

#### Oplossingen:

Zorg dat het beveiligingstype van de draadloze router is ingesteld op een van het volgende. Als dat niet het geval is, wijzigt u het beveiligingstype op de draadloze router en stelt u de netwerkinstellingen van de printer opnieuw in.

- WEP-64 bit (40-bits)
- WEP-128 bit (104-bits)
- WPA PSK (TKIP/AES)\*
- WPA2 PSK (TKIP/AES)\*
- WPA (TKIP/AES)
- WPA2 (TKIP/AES)

\* WPA PSK wordt ook wel WPA Personal genoemd. WPA2 PSK wordt ook wel WPA2 Personal genoemd.

### E-6

#### Oplossingen:

- Controleer of MAC-adresfilter is uitgeschakeld. Als dit is ingeschakeld, registreert u het MAC-adres van de printer zodat het niet wordt gefilterd. Raadpleeg de documentatie die bij de draadloze router is geleverd voor details. U kunt het MAC-adres van de printer controleren onder het gedeelte **Netwerkstatus** in het netwerkverbindingsrapport.
- Als uw draadloze router gebruik maakt van gedeelde verificatie met WEP-beveiliging, moet u controleren of de verificatiecode en index correct zijn.
- Als het aantal te verbinden apparaten op de draadloze router kleiner is dan het aantal netwerkapparaten dat u wilt verbinden, geeft u de instellingen op de draadloze router op om het aantal te verbinden apparaten te vermeerderen. Raadpleeg de documentatie die bij de draadloze router is geleverd om instellingen op te geven.

#### Gerelateerde informatie

➔ [“Een computer verbinden” op pagina 32](#)

### E-8

#### Oplossingen:

- Schakel DHCP in op de draadloze router als de instelling IP-adres verkrijgen van de printer is ingesteld op **Automatisch**.
- Als IP-adres verkrijgen van de printer is ingesteld op Handmatig, is het IP-adres dat u handmatig hebt ingesteld, ongeldig omdat het buiten bereik (bijvoorbeeld: 0.0.0.0) is. Stel een geldig IP-adres in vanaf het bedieningspaneel van de printer of met Web Config.

#### Gerelateerde informatie

➔ [“Geavanceerde netwerkinstellingen maken” op pagina 46](#)

## Netwerkinstellingen

### E-9

#### Oplossingen:

Controleer het volgende.

- Apparaten worden ingeschakeld.
- U kunt toegang krijgen tot internet en andere computer of netwerkapparaten op hetzelfde netwerk van de apparaten die u met de printer wilt verbinden.

Als uw printer en netwerkapparaten nog steeds niet worden verbonden nadat u het bovenstaande hebt gecontroleerd, schakelt u de draadloze router uit. Wacht ongeveer 10 seconden en schakel deze in. Stel dan uw netwerkinstellingen opnieuw in door het installatieprogramma van de volgende website te downloaden en uit te voeren.

<http://epson.sn> > **Instellen**

#### Gerelateerde informatie

➔ “Een computer verbinden” op pagina 32

### E-10

#### Oplossingen:

Controleer het volgende.

- Andere apparaten op het netwerk worden ingeschakeld.
- Netwerkadressen (IP-adres, subnetmasker en standaard gateway) zijn correct als u IP-adres verkrijgen van de printer hebt ingesteld op Handmatig.

Stel het netwerkadres opnieuw in als het onjuist is. U kunt het IP-adres, het subnetmasker en de standaard gateway controleren onder **Netwerkstatus** in het netwerkverbindingsrapport.

Als DHCP is ingeschakeld, wijzigt u IP-adres verkrijgen van de printer naar **Automatisch**. Als u IP-adres handmatig wilt instellen, selecteert u het IP-adres van het gedeelte **Netwerkstatus** op het netwerkverbindingsrapport en selecteert u Handmatig op het scherm met de netwerkinstellingen. Stel het subnetmasker in op [255.255.255.0].

Als uw printer en netwerkapparaten nog steeds niet worden verbonden, schakelt u de draadloze router uit. Wacht ongeveer 10 seconden en schakel deze in.

#### Gerelateerde informatie

➔ “Geavanceerde netwerkinstellingen maken” op pagina 46

➔ “Een netwerkstatusvel afdrukken” op pagina 54

### E-11

#### Oplossingen:

Controleer het volgende.

- Het standaard gateway-adres is correct als u de TCP/IP-instelling van de printer instelt op Handmatig.

## Netwerkinstellingen

- Het apparaat dat is ingesteld als de standaard gateway, wordt ingeschakeld.

Stel het juiste standaard gateway-adres in. U kunt het standaard gateway-adres controleren onder het gedeelte **Netwerkstatus** in het netwerkverbindingsrapport.

### Gerelateerde informatie

- ➔ “Geavanceerde netwerkinstellingen maken” op pagina 46
- ➔ “Een netwerkstatusvel afdrukken” op pagina 54

## E-12

### Oplossingen:

Controleer het volgende.

- Andere apparaten op het netwerk worden ingeschakeld.
- De netwerkadressen (IP-adres, subnetmasker en standaard gateway) zijn correct als u ze handmatig invoert.
- De netwerkadressen voor andere apparaten (subnetmasker en standaard gateway) zijn dezelfde.
- Het IP-adres komt niet in conflict met andere apparaten.

Als uw printer en netwerkapparaten nog steeds niet worden verbonden nadat u het bovenstaande hebt gecontroleerd, probeert u het volgende.

- Schakel de draadloze router uit. Wacht ongeveer 10 seconden en schakel deze in.
- Geef de netwerkinstellingen opnieuw op met het installatieprogramma. U kunt dit uitvoeren vanaf de volgende website.

<http://epson.sn> > **Instellen**

- U kunt meerdere wachtwoorden registreren op een draadloze router die het WEP-beveiligingstype gebruikt. Als er meerdere wachtwoorden zijn geregistreerd, moet u controleren of het eerste geregistreerde wachtwoord op de printer is ingesteld.

### Gerelateerde informatie

- ➔ “Geavanceerde netwerkinstellingen maken” op pagina 46
- ➔ “Een computer verbinden” op pagina 32

## E-13

### Oplossingen:

Controleer het volgende.

- Netwerkapparaten zoals een draadloze router, hub en router, zijn ingeschakeld.
- De TCP/IP-instelling voor netwerkapparaten is niet handmatig opgegeven. (Als de TCP/IP-instelling van de printer automatisch is ingesteld terwijl de TCP/IP-instelling voor andere netwerkapparaten handmatig wordt uitgevoerd, kan het netwerk van de printer verschillen van het netwerk voor andere apparaten.)

Als dit nog steeds niet werkt nadat u het bovenstaande hebt gecontroleerd, probeert u het volgende.

- Schakel de draadloze router uit. Wacht ongeveer 10 seconden en schakel deze in.

## Netwerkinstellingen

- ❑ Definieer netwerkinstellingen op de computer die op hetzelfde netwerk als de printer zit met het installatieprogramma. U kunt dit uitvoeren vanaf de volgende website.  
<http://epson.sn> > **Instellen**
- ❑ U kunt meerdere wachtwoorden registreren op een draadloze router die het WEP-beveiligingstype gebruikt. Als er meerdere wachtwoorden zijn geregistreerd, moet u controleren of het eerste geregistreerde wachtwoord op de printer is ingesteld.

### Gerelateerde informatie

- ➔ “Geavanceerde netwerkinstellingen maken” op pagina 46
- ➔ “Een computer verbinden” op pagina 32

## Berichten in de netwerkomgeving

Bericht	Oplossing
*Er zijn meerdere netwerknamen (SSID) gedetecteerd die overeenstemmen met de ingevoerde netwerknamen (SSID). Controleer de netwerknamen (SSID).	Dezelfde SSID kan worden ingesteld op meerdere draadloze routers. Controleer de instellingen op de draadloze router en wijzig de SSID.
De Wi-Fi-omgeving moet worden verbeterd. Schakel de draadloze router uit en vervolgens weer in. Als de verbinding niet verbetert, raadpleegt u de documentatie voor de draadloze router.	Nadat u de printer dichterbij de draadloze router hebt geplaatst en obstakels ertussen hebt verwijderd, schakelt u de draadloze router uit. Wacht ongeveer 10 seconden en schakel deze in. Als het nog steeds geen verbinding maakt, raadpleegt u de documentatie die bij de draadloze router is geleverd.
*Er kunnen niet meer apparaten aangesloten worden. Verwijder een van de apparaten als u een ander wilt toevoegen.	Computers en smart devices die tegelijkertijd kunnen worden verbonden, worden volledig verbonden in de Wi-Fi Direct (enkel toegangspunt)-verbinding. Om nog een computer of smart device toe te voegen, moet u eerst de verbinding van een van de verbonden apparaten verbreken.  U kunt het aantal draadloze apparaten dat tegelijkertijd kan worden verbonden en het aantal verbonden apparaten bevestigen door de netwerkstatus of het bedieningspaneel van de printer te controleren.
Dezelfde SSID als Wi-Fi Direct bestaat in de omgeving. Wijzig de Wi-Fi Direct SSID als u geen smartapparaat kunt verbinden met de printer.	Op het bedieningspaneel van de printer gaat u naar het scherm Instelling Wi-Fi Direct en selecteert u het menu om de instelling te wijzigen. U kunt de netwerknamen die direct op DIRECT-XX- volgt, wijzigen. Voer maximaal 32 tekens in.

## Een netwerkstatusvel afdrukken

U kunt de gedetailleerde netwerkinformatie afdrukken om deze te controleren.

1. Papier laden.
2. Tik op het startscherm op **Instel.**
3. Tik op **Netwerkinstellingen > Netwerkstatus.**
4. Tik op **statusvel.**
5. Controleer het bericht en druk vervolgens een netwerkstatusvel af.

6. Tik op **Sluiten**.

---

## Draadloze routers vervangen of toevoegen

Als de SSID verandert doordat een draadloze router wordt vervangen, of als een draadloze router wordt toegevoegd en een nieuwe netwerkomgeving wordt ingesteld, configureert u de Wi-Fi-instellingen opnieuw.

### Gerelateerde informatie

- ➔ “De verbindingmethode met een computer wijzigen” op pagina 55

---

## De verbindingmethode met een computer wijzigen

Gebruik het installatieprogramma en stel de installatie in met een andere verbindingmethode.

- Instellen vanaf de website

Open de volgende website en voer de productnaam in. Ga naar **Instellen** en configureer de instellingen.

<http://epson.sn>

- Instellen met de software-cd (alleen voor modellen die worden geleverd met een software-cd en gebruikers die beschikken over een Windows-computer met een schijfstation).

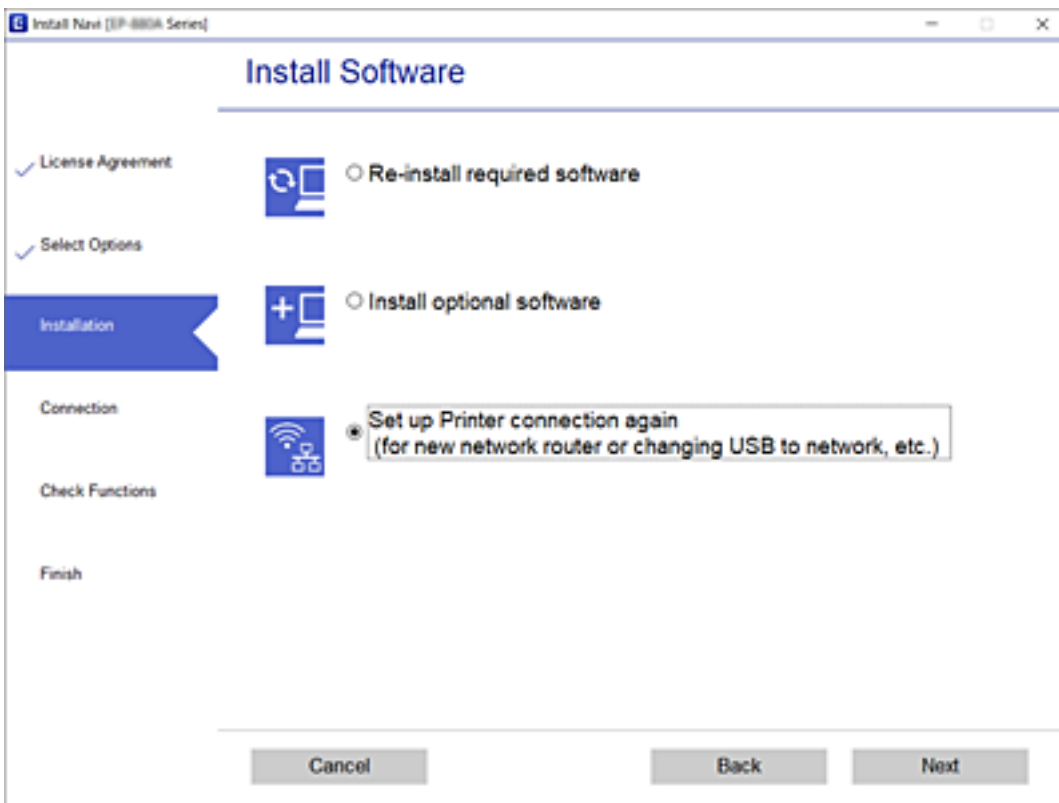
Plaats de software-cd in de computer en volg de instructies op het scherm.

### De verbindingmethode wijzigen selecteren

Volg de instructies op het scherm totdat het volgende scherm wordt weergegeven.

## Netwerkinstellingen

Selecteer **Breng de verbinding van Printer opnieuw tot stand (voor nieuwe netwerkrouter of om USB te wijzigen naar netwerk, enz.)** in het scherm Software installeren en klik vervolgens op **Volgende**.



---

## Wijzigen naar een Ethernetverbinding op het bedieningspaneel van de printer

Volg onderstaande stappen om vanuit een draadloze LAN-verbinding over te schakelen op een bekabelde LAN-verbinding vanuit het bedieningspaneel.

1. Tik op het startscherm op **Instel..**
2. Tik op **Netwerkinstellingen > Bekabelde LAN-installatie**.
3. Tik op **Start installatie**.
4. Controleer het bericht en tik vervolgens op **OK**.
5. Verbind de printer met een router met behulp van een ethernet-kabel.



---

## De Wi-Fi Direct (eenvoudig toegangspunt)-instellingen wijzigen

Als Wi-Fi Direct (eenvoudig toegangspunt) als verbinding is ingeschakeld, kunt u de instellingen wijzigen voor



> **Wi-Fi Direct** > **Instellingen wijzigen**, waarna de volgende menu-items worden getoond.

Als u een item wilt selecteren, verplaatst u de focus naar het item met de knoppen ▲ ▼ ◀ ▶ en drukt u op de knop OK.

### Netwerknaam wijzigen

Wijzig de Wi-Fi Direct (eenvoudig toegangspunt)- netwerknaam (SSID) die wordt de printer te verbinden met uw willekeurige naam. U kunt de netwerknaam (SSID) instellen in ASCII-letters, die op het softwaretoetsenbord op het bedieningspaneel worden getoond.

Tijdens het wijzigen van de netwerknaam (SSID), worden alle verbonden apparaten uitgeschakeld. Gebruik de nieuwe netwerknaam (SSID), als u het apparaat opnieuw wilt verbinden.

### Wachtwoord wijzigen

Wijzig het Wi-Fi Direct (eenvoudig toegangspunt)-wachtwoord om de printer te verbinden met uw willekeurige naam. U kunt het wachtwoord instellen in ASCII-letters, die op het softwaretoetsenbord op het bedieningspaneel worden getoond.

Tijdens het wijzigen van het wachtwoord, worden alle verbonden apparaten uitgeschakeld. Gebruik het nieuwe wachtwoord, als u het apparaat opnieuw wilt verbinden.

### Wi-Fi Direct uitschakelen

De Wi-Fi Direct (eenvoudig toegangspunt)-instellingen van de printer uitschakelen. Als dit wordt uitgeschakeld, worden alle apparaten die via Wi-Fi (eenvoudig toegangspunt) met de printer verbonden zijn, uitgeschakeld.

### Standaardinst. herstellen

Alle instellingen terug naar de Wi-Fi Direct (eenvoudig toegangspunt) standaardwaarden terugzetten.

De op de printer bewaarde informatie van de Wi-Fi Direct (eenvoudig toegangspunt)-verbinding van het intelligente apparaat wordt verwijderd.

---

## Wi-Fi uitschakelen op het bedieningspaneel

Wanneer u Wi-Fi uitschakelt, wordt de Wi-Fi-verbinding verbroken.

1. Tik op het startscherm op .
2. Tik op **Wi-Fi (aanbevolen)**.  
De netwerkstatus wordt weergegeven.
3. Tik op **Instellingen wijzigen**.
4. Tik op **Overige** > **Wi-Fi uitschakelen**.


5. Controleer het bericht en tik vervolgens op **Start de instelling**.
6. Wanneer een voltooiingsbericht wordt weergegeven, tikt u op **Sluiten**.  
Het scherm sluit automatisch na een vastgestelde tijd als u niet op **Sluiten** tikt.
7. Tik op **Sluiten**

---

## Verbinding Wi-Fi Direct (Eenvoudig Toegangspunt) verbreken vanaf het bedieningspaneel

### Opmerking:

Wanneer de Wi-Fi Direct-verbinding (eenvoudig toegangspunt) wordt uitgeschakeld, wordt de verbinding voor alle computers en smart devices die met de printer zijn verbonden in Wi-Fi Direct-verbinding (eenvoudig toegangspunt) verbroken. Als u de verbinding met een specifiek apparaat wilt verbreken, doe dit dan op het apparaat in kwestie en niet op de printer.

1. Tik op het startscherm op .
2. Tik op **Wi-Fi Direct**.  
De informatie voor Wi-Fi Direct (eenvoudig toegangspunt) wordt weergegeven.
3. Tik op **Instellingen wijzigen**.
4. Tik op **Wi-Fi Direct uitschakelen**.
5. Controleer het bericht en tik vervolgens op **De instellingen uitschakelen**.
6. Wanneer een voltooiingsbericht wordt weergegeven, tikt u op **Sluiten**.  
Het scherm sluit automatisch na een vastgestelde tijd als u niet op **Sluiten** tikt.
7. Tik op **Sluiten**.

---

## De netwerkinstellingen herstellen op het bedieningspaneel

U kunt alle netwerkinstellingen terugzetten op de standaardinstellingen.

1. Tik op het startscherm op **Instel..**
2. Tik op **Standaardinst. herstellen > Netwerkinstellingen**.
3. Controleer het bericht en tik vervolgens op **Ja**.
4. Wanneer een voltooiingsbericht wordt weergegeven, tikt u op **Sluiten**.  
Het scherm sluit automatisch na een vastgestelde tijd als u niet op **Sluiten** tikt.

## Netwerkinstellingen

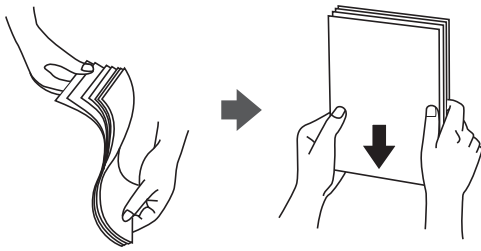
### Gerelateerde informatie

- ➔ [“Een computer verbinden” op pagina 32](#)
- ➔ [“Wi-Fi-instellingen configureren op de printer” op pagina 42](#)

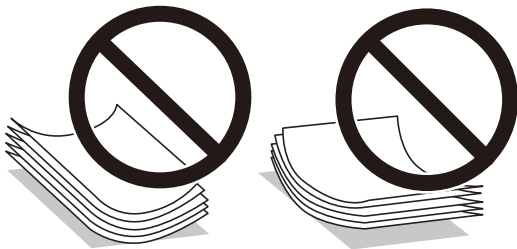
# Papier laden

## Voorzorgsmaatregelen voor papierverwerking

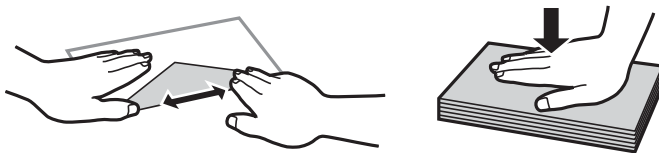
- ❑ Lees de instructiebladen die bij het papier worden geleverd.
- ❑ Waaier papier en leg de stapel recht voor het laden. Fotopapier niet waaieren of buigen. Dit kan de afdrukzijde beschadigen.



- ❑ Als het papier omgekruld is, maakt u het plat of buigt u het vóór het laden lichtjes de andere kant op. Afdrukken op omgekruld papier kan papierstoringen of vlekken op de afdruk veroorzaken.



- ❑ Gebruik geen papier dat golvend, gescheurd, gesneden, gevouwen, vochtig, te dik of te dun is of papier met stickers op. Het gebruik van deze papiertypen kan papierstoringen of vlekken op de afdruk veroorzaken.
- ❑ Waaier enveloppen en leg ze recht op elkaar voor het laden. Als de gestapelde enveloppen lucht bevatten, maakt u ze plat om de lucht eruit te krijgen voordat ze worden geladen.



- ❑ Gebruik geen omgekrulde of gevouwen enveloppen. Het gebruik van dergelijke enveloppen kan papierstoringen of vlekken op de afdruk veroorzaken.
- ❑ Gebruik geen enveloppen met zelfklevende oppervlakken of vensters.
- ❑ Vermijd het gebruik van enveloppen die te dun zijn aangezien die kunnen omkrullen tijdens het afdrukken.

### Gerelateerde informatie

- ➔ [“Printer specificaties” op pagina 252](#)

## Beschikbaar papier en capaciteiten

### Origineel Epson-papier

Epson raadt aan om origineel Epson-papier te gebruiken om afdrucken van hoge kwaliteit te krijgen.

**Opmerking:**

De beschikbaarheid van papier verschilt per locatie. Neem contact op met Epson Support voor de recentste informatie over beschikbaar papier in uw omgeving.

#### Papier dat geschikt is voor het afdrucken van documenten

Medianaam	Grootte	Laadcapaciteit (vellen)			Dubbelzijdig afdrucken *1	Randloos afdrucken
		Papiercassette 1	Papiercassette 2	Papiertoevoer achter		
Epson Bright White Ink Jet Paper	A4	–	80*2	1	Auto, Handmatig	–

\*1 Automatisch dubbelzijdig afdrucken is niet mogelijk met de papiertoevoer achter.

\*2 Voor handmatig dubbelzijdig afdrucken geldt dat u maximaal 30 pagina's kunt laden waarvan één zijde al is bedrukt.

#### Papier voor het afdrucken van documenten en foto's

Medianaam	Grootte	Laadcapaciteit (vellen)			Dubbelzijdig afdrucken *1	Randloos afdrucken *2
		Papiercassette 1	Papiercassette 2	Papiertoevoer achter		
Epson Photo Quality Ink Jet Paper	A4	–	80	1	–	✓
Epson Double-sided Photo Quality Ink Jet Paper	A4	–	50*3	1	Auto, Handmatig	✓
Epson Matte Paper-Heavyweight	A4	–	20	1	–	✓
Epson Double-Sided Matte Paper	A4	–	1	1	Auto, Handmatig	✓

\*1 Automatisch dubbelzijdig afdrucken is niet mogelijk met de papiertoevoer achter.

\*2 Bij dubbelzijdig afdrucken is randloos afdrucken niet mogelijk.

\*3 Voor handmatig dubbelzijdig afdrucken geldt dat u maximaal 1 pagina's kunt laden waarvan één zijde al is bedrukt.

## Papier laden

Papier dat geschikt is voor het afdrucken van foto's 

Medianaam	Grootte	Laadcapaciteit (vellen)			Dubbelzij dig afdrucken	Randloos afdrucken
		Papiercassette 1	Papiercassette 2	Papiertoevoer achter		
Epson Ultra Glossy Photo Paper	A4	–	20	1	–	✓
	10×15 cm (4×6 inch), 13 × 18 cm (5 × 7 inch)	20	20	1		
Epson Premium Glossy Photo Paper	A4	–	20	1	–	✓
	10×15 cm (4×6 inch), 13 × 18 cm (5 × 7 inch)	20	20	1		
	16:9 breed (102 × 181 mm)					
Epson Premium Semigloss Photo Paper	A4	–	20	1	–	✓
	10×15 cm (4×6 inch)	20	20	1		
Epson Photo Paper Glossy	A4	–	20	1	–	✓
	10×15 cm (4×6 inch), 13 × 18 cm (5 × 7 inch)	20	20	1		

Diverse andere papiertypen 

Medianaam	Grootte	Laadcapaciteit (vellen)			Dubbelzij dig afdrucken	Randloos afdrucken
		Papiercassette 1	Papiercassette 2	Papiertoevoer achter		
Epson Iron-On Cool Peel Transfer Paper* <sup>1</sup>	A4	–	1	1	–	–
Epson Photo Stickers	A6	1	1	1	–	–

\*1 Alleen afdrucken vanaf een computer is beschikbaar.

## Gerelateerde informatie

➔ [“Namen en functies van onderdelen” op pagina 18](#)

## Papier laden

## Commercieel beschikbaar papier

## Gewoon papier

Medianaam	Grootte	Laadcapaciteit (vellen)			Dubbelzijdig afdrucken *1	Randloos afdrucken
		Papiercassette 1	Papiercassette 2	Papiertoevoer achter		
Gewoon papier*2	Letter, A4, B5, 16K (195×270 mm)	–	Tot aan de lijn met het driehoekje op de zijgeleider.*3	1	Auto, Handmatig	–
	A5	–		1	Handmatig	
	Legal*4, 8,5×13 inch	–	1	1	Handmatig	
	A6, B6	20	20	1	Handmatig	
	Gebruikergedefinieerd (mm)*4	–	1*5	1	Handmatig	

\*1 Automatisch dubbelzijdig afdrucken is niet mogelijk met de papiertoevoer achter.

\*2 Gebruik de papiertoevoer achter als u voorgeperforeerd papier wilt laden.

\*3 Voor handmatig dubbelzijdig afdrucken geldt dat u maximaal 30 pagina's kunt laden waarvan één zijde al is bedrukt.

\*4 Alleen afdrucken vanaf een computer is beschikbaar.

\*5 Gebruik de papiertoevoer achter als u papier wilt laden dat langer is dan A4.

## Enveloppen

Medianaam	Grootte	Laadcapaciteit (vellen)			Dubbelzijdig afdrucken	Randloos afdrucken
		Papiercassette 1	Papiercassette 2	Papiertoevoer achter		
Enveloppe	Enveloppe #10, Enveloppe DL, Enveloppe C6	–	10	1	–	–

## Gerelateerde informatie

➔ [“Namen en functies van onderdelen” op pagina 18](#)

## Lijst met papiertypes

Selecteer het papiertype dat bij het papier past voor optimale afdrukresultaten.

## Papier laden

Medianaam	Afdruk materiaal	
	Bedieningspaneel	Printerdriver, smart device *2
Epson Bright White Ink Jet Paper*1	Gewoon papier	Gewoon papier
Epson Ultra Glossy Photo Paper*1	Ultra Glossy	Epson Ultra Glossy
Epson Premium Glossy Photo Paper*1	Premium Glossy	Epson Premium Glossy
Epson Premium Semigloss Photo Paper*1	Premium Semigloss	Epson Premium Semigloss
Epson Photo Paper Glossy*1	Glossy	Photo Paper Glossy
Epson Matte Paper-Heavyweight*1 Epson Double-Sided Matte Paper*1	Matte	Epson Matte
Epson Photo Quality Ink Jet Paper*1 Epson Double-sided Photo Quality Ink Jet Paper*1	Fotokwaliteit IJ	Epson Photo Quality Ink Jet
Epson Iron-On Cool Peel Transfer Paper	Gewoon papier	Gewoon papier
Epson Photo Stickers*1	Fotostickers	Epson Photo Stickers
Gewoon papier*1	Gewoon papier	Gewoon papier
Enveloppe	Enveloppe	Enveloppe

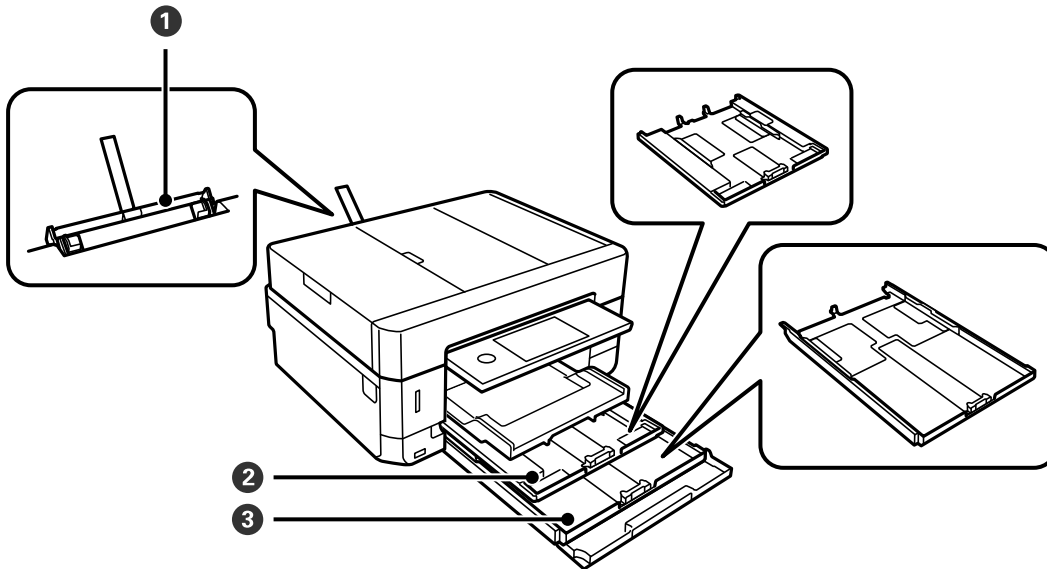
\*1 Dit afdruk materiaal is compatibel met Exif Print en PRINT Image Matching wanneer wordt afgedrukt met het printerstuurprogramma. Raadpleeg voor meer informatie de documentatie van een met Exif Print of PRINT Image Matching compatibele digitale camera.

\*2 Voor smart devices kunnen deze soorten afdruk materiaal worden geselecteerd bij het afdrukken met Epson iPrint.



## Waar moet u papier laden

Laad papier in een van de volgende papierbronnen.




1	Papiertoevoer achter	<ul style="list-style-type: none"> <li><input type="checkbox"/> U kunt losse vellen laden van alle soorten papier die worden ondersteund.</li> <li><input type="checkbox"/> Ook kunt u dik papier (tot 0,6 mm dik) en voorgeperforeerd papier laden, waarvoor de papercassette niet geschikt is. Zelfs als de dikte binnen deze specificaties ligt, worden sommige papiersoorten mogelijk niet goed geladen als gevolg van de hardheid van het papier.</li> <li><input type="checkbox"/> Laad papier wanneer er een melding hiertoe wordt weergegeven op het bedieningspaneel.</li> </ul>
2	Papercassette 1	<ul style="list-style-type: none"> <li><input type="checkbox"/> U kunt meerdere vellen fotopapier van een kleiner formaat laden.</li> <li><input type="checkbox"/> Als u in papercassette 1 en papercassette 2 hetzelfde papier laadt en in de printerinstellingen <b>Casset. 1</b> &gt; <b>Casset. 2</b> selecteert als instelling voor de <b>Papierbroninstelling</b>, voert de printer automatisch papier in vanuit papercassette 2 wanneer papercassette 1 leeg is.</li> </ul>
3	Papercassette 2	<p>Wij raden u aan om gewoon papier van A4-formaat te gebruiken. Dit wordt het meest gebruikt.</p>

### Gerelateerde informatie

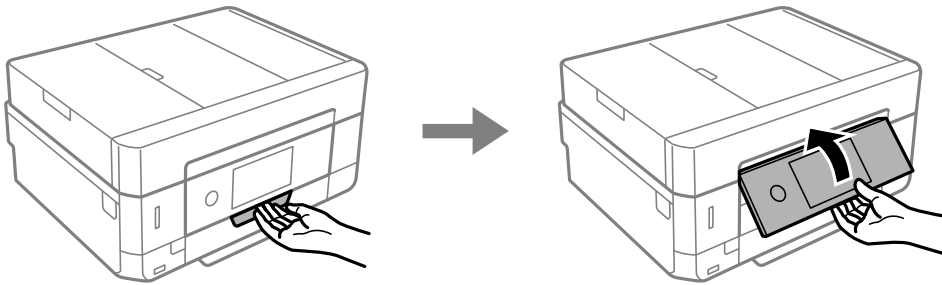
- ➔ [“Papier in de Papercassette 1 laden” op pagina 65](#)
- ➔ [“Papier in de Papercassette 2 laden” op pagina 69](#)
- ➔ [“Papier in de Papiertoevoer achter laden” op pagina 73](#)

## Papier in de Papercassette 1 laden

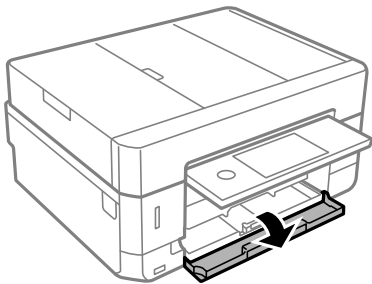
1. Als de uitvoerlade is uitgeschoven, tikt u om dit  te sluiten.


## Papier laden

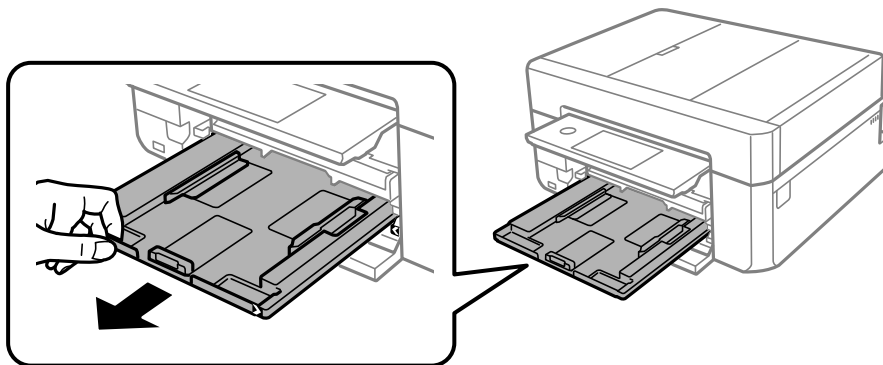
2. Breng het bedieningspaneel omhoog.



3. Open het voorpaneel (tot de klik).



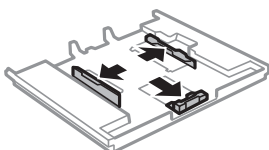
4. Controleer of de printer niet in werking is en trek dan papercassette 1 naar buiten. Papercassette 1 heeft het uitlijningsteken , zodat u deze lade gemakkelijk terugvindt.



**Belangrijk:**

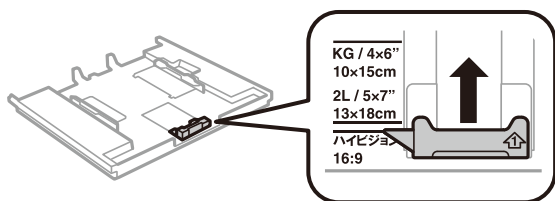
*Als papercassette 1 te ver naar binnen zit, zet de printer dan uit en weer aan.*

5. Zet de geleiders op de ruimste positie.

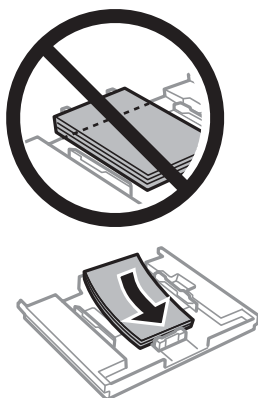


## Papier laden

6. Schuif de voorste geleider naar het papierformaat dat u wilt gebruiken.

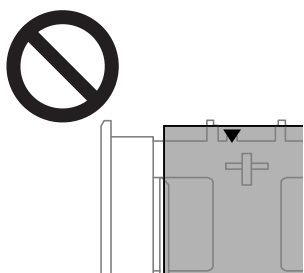


7. Met de te bedrukken zijde omlaag plaatst u het papier tegen de voorste geleider.



**!** **Belangrijk:**

- Zorg ervoor dat het papier niet verder komt dan het driehoekje aan het eind van de cassette.



- Laad niet meer dan het maximale aantal pagina's voor het specifieke papierstype. Laad het papier niet tot boven de streep met het driehoekje op de zijgeleider.

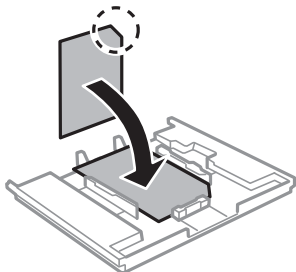


- Laad geen verschillende papiersoorten in de papercassette.

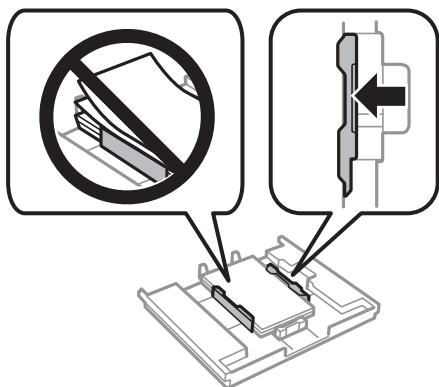
## Papier laden

❑ Vel met fotostickers

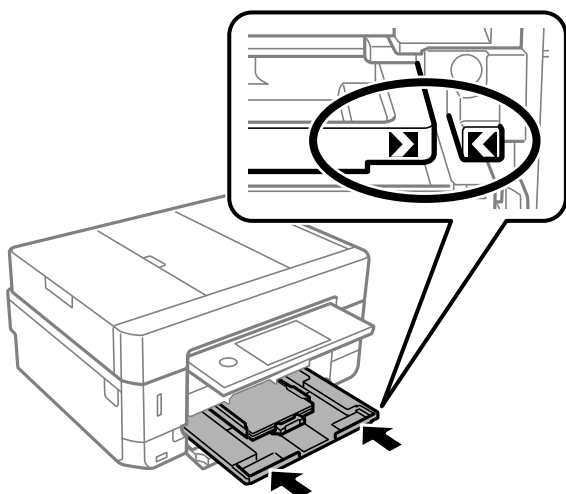
Volg de instructies die u bij de stickers hebt gekregen om één vel fotostickers te laden. De steunvellen mag u niet in het apparaat laden.



8. Schuif de rechterzijgeleider tegen de zijkant van het papier.



9. Schuif de papiercassette 1 naar binnen. Breng de uitlijningstekens op de printer en lade op dezelfde hoogte.



## Papier laden

10. Controleer de instellingen voor het papierformaat en papierstype op het bedieningspaneel. Als u deze instellingen wilt gebruiken, tikt u op **Sluiten**. Als u de instellingen wilt wijzigen, tikt u op het item dat u wilt wijzigen en gaat u verder naar de volgende stap.

**Opmerking:**

- ❑ Als u veelgebruikte combinaties van papierformaat en papiersoort als favoriet registreert, hoeft u deze niet steeds opnieuw in te stellen. U kunt papierinstellingen configureren door op de geregistreerde voorinstelling te tikken.  
Als u een voorinstelling wilt registreren, tikt u op **Favoriete papierinstell.**. Vervolgens tikt u op > op het volgende scherm en geeft u het papierformaat en de papiersoort op.
- ❑ Het scherm met papierinstellingen wordt niet weergegeven als u **Papierconfiguratie** hebt uitgeschakeld in de volgende menu's. In dit geval kunt u niet afdrukken met een iPhone of iPad via AirPrint.  
**Instel. > Printerinstellingen > Papierbroninstelling > Papierconfiguratie**

11. Controleer de instellingen en tik vervolgens op Sluiten.


**Opmerking:**

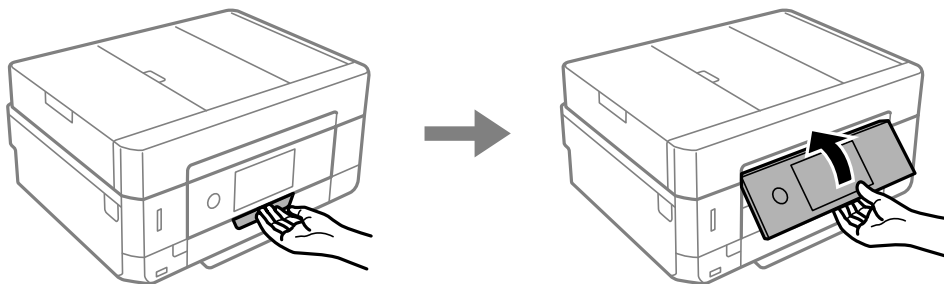
Wanneer het afdrukken begint, schuift de uitvoerlade automatisch naar buiten. U kunt deze handmatig uitschuiven voordat de afdruktaak wordt gestart.

### Gerelateerde informatie

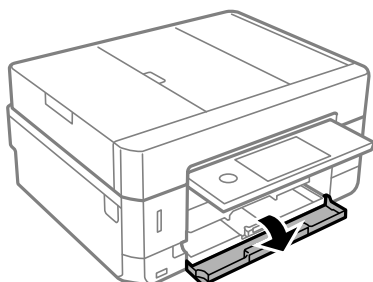
- ➔ “Voorzorgsmaatregelen voor papierverwerking” op pagina 60
- ➔ “Beschikbaar papier en capaciteiten” op pagina 61
- ➔ “Menuopties voor Printerinstellingen” op pagina 188

## Papier in de Papiercassette 2 laden

1. Als de uitvoerlade is uitgeschoven, tikt u om dit  te sluiten.
2. Breng het bedieningspaneel omhoog.

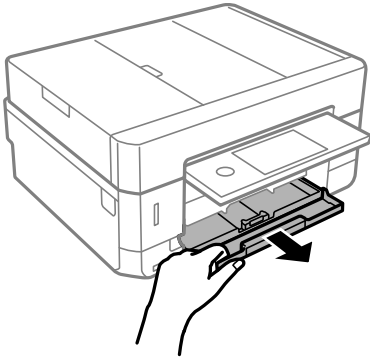


3. Open het voorpaneel (tot de klik).

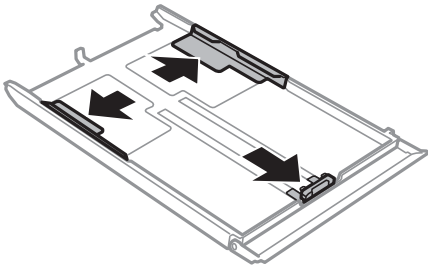


## Papier laden

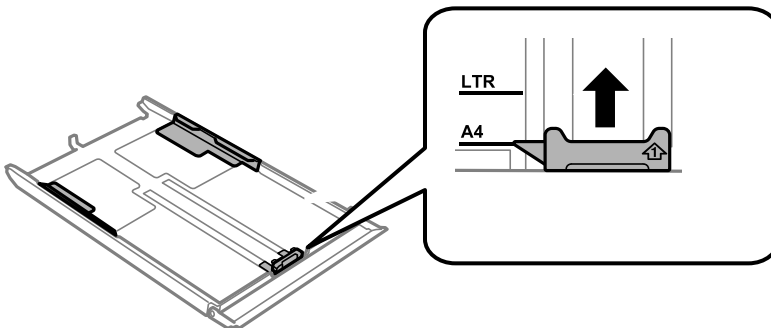
4. Controleer of de printer niet in werking is en trek dan papercassette 2 naar buiten.



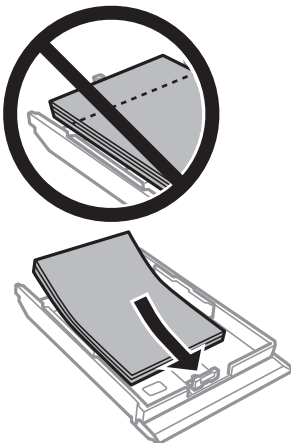
5. Zet de geleiders op de ruimste positie.



6. Schuif de voorste geleider naar het papierformaat dat u wilt gebruiken.



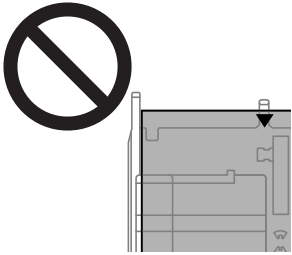
7. Met de te bedrukken zijde omlaag plaatst u het papier tegen de voorste geleider.



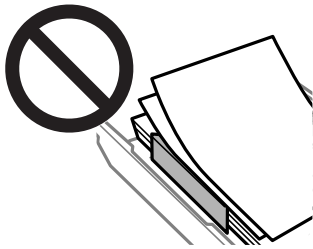
## Papier laden

**!** **Belangrijk:**

- ❑ Zorg ervoor dat het papier niet verder komt dan het driehoekje aan het eind van de cassette.

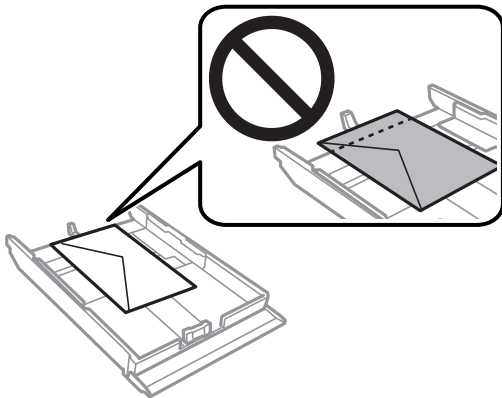


- ❑ Laad niet meer dan het maximale aantal pagina's voor het specifieke papiertype. Let er bij gewoon papier op dat het niet boven de streep met het driehoekje op de zijgeleider komt.



- ❑ Laad geen verschillende papiersoorten in de papercassette.

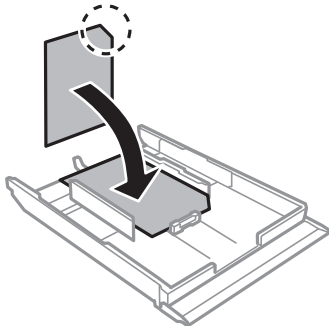
- ❑ Enveloppen



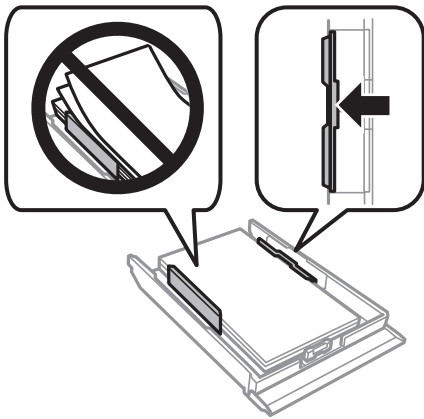
## Papier laden

❑ Vel met fotostickers

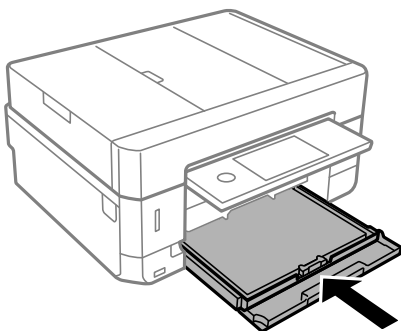
Volg de instructies die u bij de stickers hebt gekregen om één vel fotostickers te laden. De steunvellen mag u niet in het apparaat laden.



8. Schuif de rechterzijgeleider tegen de zijkant van het papier.



9. Voer de papercassette 2 zo ver mogelijk in.





## Papier laden

10. Controleer de instellingen voor het papierformaat en papierstype op het bedieningspaneel. Als u deze instellingen wilt gebruiken, tikt u op **Sluiten**. Als u de instellingen wilt wijzigen, tikt u op het item dat u wilt wijzigen en gaat u verder naar de volgende stap.

**Opmerking:**

- Als u veelgebruikte combinaties van papierformaat en papiersoort als favoriet registreert, hoeft u deze niet steeds opnieuw in te stellen. U kunt papierinstellingen configureren door op de geregistreerde voorinstelling te tikken.  
Als u een voorinstelling wilt registreren, tikt u op **Favoriete papierinstell..** Vervolgens tikt u op > op het volgende scherm en geeft u het papierformaat en de papiersoort op.
- Het scherm met papierinstellingen wordt niet weergegeven als u **Papierconfiguratie** hebt uitgeschakeld in de volgende menu's. In dit geval kunt u niet afdrukken met een iPhone of iPad via AirPrint.  
**Instel. > Printerinstellingen > Papierbroninstelling > Papierconfiguratie**

11. Controleer de instellingen en tik vervolgens op **Sluiten**.

**Opmerking:**

Wanneer het afdrukken begint, schuift de uitvoerlade automatisch naar buiten. U kunt deze handmatig uitschuiven voordat de afdruktaak wordt gestart.


### Gerelateerde informatie

- ➔ [“Voorzorgsmaatregelen voor papierverwerking” op pagina 60](#)
- ➔ [“Beschikbaar papier en capaciteiten” op pagina 61](#)
- ➔ [“Menuopties voor Printerinstellingen” op pagina 188](#)

## Papier in de Papiertoevoer achter laden

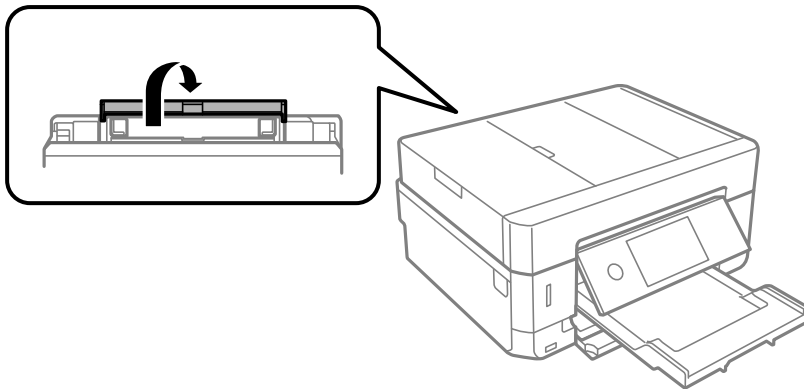
 **Belangrijk:**

Laad pas papier in de papiertoevoer achter wanneer de printer daarom vraagt. Anders komt het lege vel zo weer uit de printer.

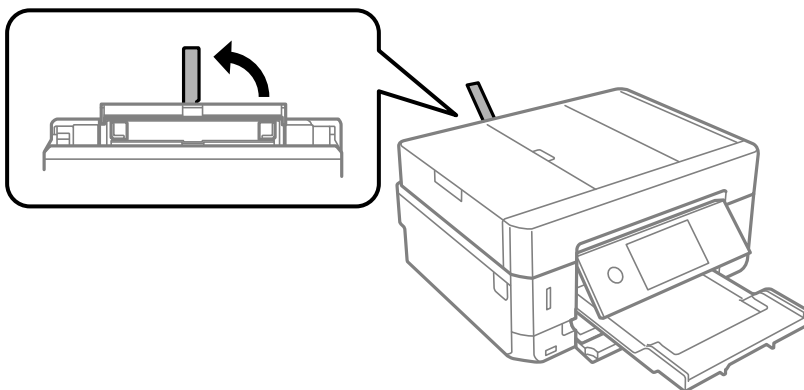
1. Voer een van de volgende handelingen uit.
  - Als vanaf het bedieningspaneel wordt afgedrukt: selecteer papiertoevoer achter als de instelling voor **Papierbroninstelling**, geef de overige afdrুকinstellingen op en druk vervolgens op de knop .
  - Als vanaf een computer wordt afgedrukt: selecteer papiertoevoer achter als de instelling voor **Papierbron**, geef de overige afdrুকinstellingen op en klik vervolgens op de knop **Afdrukken**.
2. Op het bedieningspaneel wordt het bericht weergegeven dat de printer wordt voorbereid en vervolgens krijgt u opdracht om papier te laden. Volg de onderstaande instructies om papier te laden.

## Papier laden

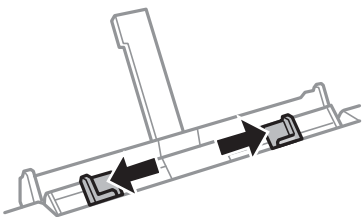
3. Open de klep van papiertoevoer aan achterzijde.



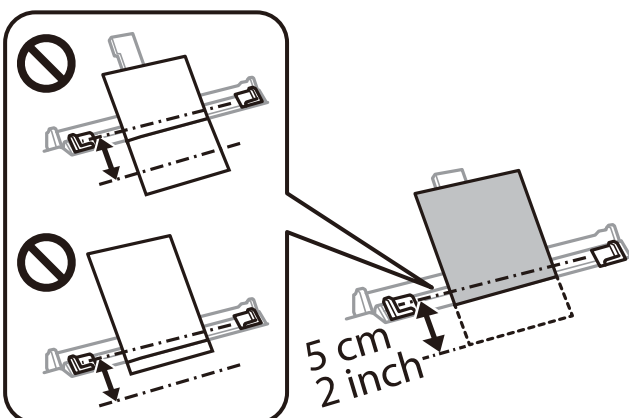
4. Schuif de papiersteun uit.



5. Schuif de zijgeleiders naar buiten.



6. Laad één vel papier in het midden van de papiertoevoer achter met de afdrukzijde naar boven en schuif het papier ongeveer 5 cm in de printer.

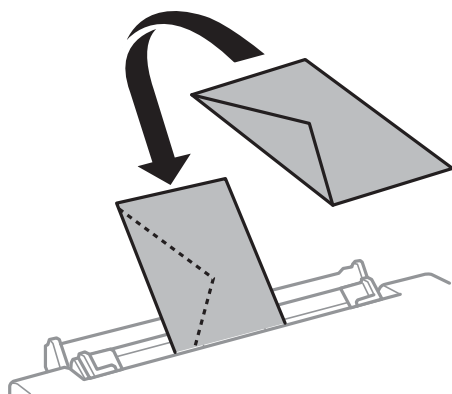


## Papier laden

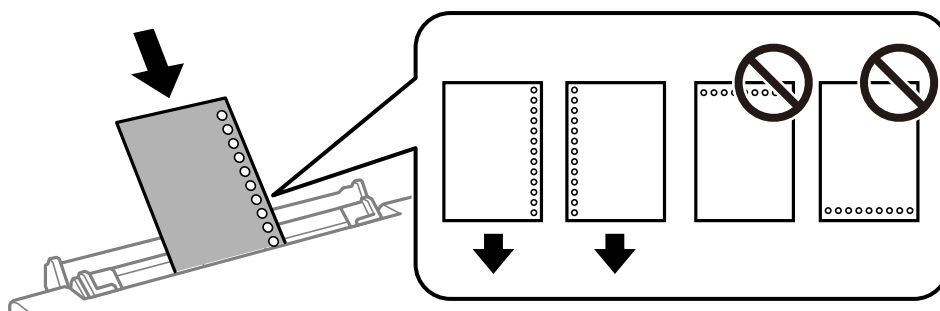
**Opmerking:**

Wanneer u papier van het formaat 10×15 cm (4×6 inch) gebruikt, moet u het uitlijnen met de papiermaatindicator op de papiersteun. Het papier wordt ongeveer 5 cm in de printer getrokken.

- ❑ Enveloppen



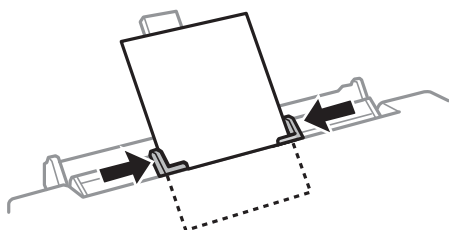
- ❑ Voorgeperforeerd papier




**Opmerking:**

- ❑ Laad één vel papier zonder perforatorgaten bovenaan en onderaan.
- ❑ Pas de afdrukpositie van uw bestand aan zodat u niet over de perforatorgaten heen afdrukt.

7. Schuif de geleiders tegen de randen van het papier aan.



8. Druk op de knop  om het afdrukken te starten.

### Gerelateerde informatie

- ➔ [“Voorzorgsmaatregelen voor papierverwerking” op pagina 60](#)
- ➔ [“Beschikbaar papier en capaciteiten” op pagina 61](#)

# Originelen plaatsen

Plaats de originelen op de scannerglasplaat van de ADF. Gebruik de scannerglasplaat voor originelen die niet worden ondersteund door de ADF.

Met de ADF kunt u meerdere originelen en beide kanten van originelen tegelijkertijd scannen.

---

## Beschikbare originelen voor de ADF

Plaats de originelen in de ADF als u automatisch beide zijden van de originelen wilt scannen.

Beschikbare papierformaten	A4, Letter, Legal*
Papiertype	Gewoon papier
Papierdikte (papiergewicht)	64 tot 95 g/m <sup>2</sup>
Laadcapaciteit	A4, Letter: 30 vellen of 3.3 mm Legal: 10 vellen

\* Alleen enkelzijdig scannen is beschikbaar.

Vermijd het gebruik van de volgende originelen in de ADF om storingen te voorkomen. Gebruik voor dit type originelen de scannerglasplaat.

- Originelen die gescheurd, gevouwen, gekreukeld, beschadigd of omgekruld zijn
- Originelen met perforatorgaten
- Originelen met plakband, nietjes, paperclips enzovoort
- Originelen met stickers of labels
- Originelen die onregelmatig gesneden zijn of niet in de juiste lijn liggen
- Originelen die aan elkaar gebonden zijn
- Transparanten, thermisch papier of doordrukpapier

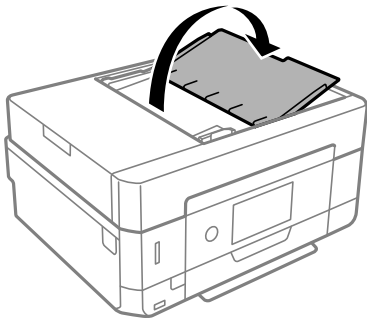
---

## Originelen op de ADF plaatsen

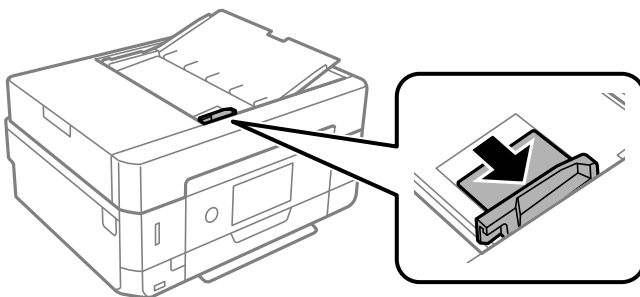
1. Lijn de randen van het papier uit.

## Originelen plaatsen

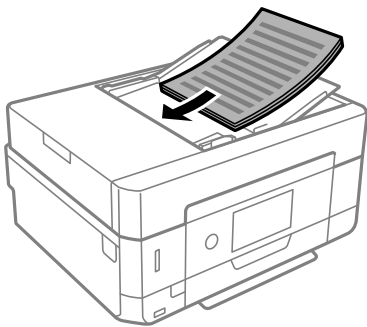
2. Open de invoerlade van de ADF.



3. Schuif de zijgeleider van de ADF naar buiten.

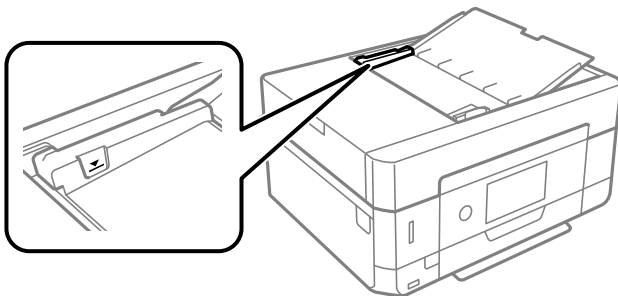


4. Plaats de originelen met de afdrukkzijde en korte zijde naar boven in de ADF en schuif de zijgeleider van de ADF tegen de originelen.



**!** **Belangrijk:**

- Laad de originelen niet tot boven de streep met het driehoekje op de ADF.



- Plaats tijdens het scannen geen nieuwe originelen.

## Originelen in de ADF plaatsen om ze 2-op-1 te kopiëren

Plaats de originelen in de richting zoals weergegeven in de illustratie en selecteer de instelling voor de afdrukstand.

- ❑ Staande originelen: selecteer **Staand** op het bedieningspaneel zoals hieronder beschreven.

**Geavanceerde instellingen** tabblad > **Indeling** > **2-omhoog** > **Richting origineel** > **Staand**

Plaats de originelen op de ADF in de richting van de pijl.



- ❑ Liggende originelen: selecteer **Liggend** op het bedieningspaneel zoals hieronder beschreven.

**Geavanceerde instellingen** tabblad > **Indeling** > **2-omhoog** > **Richting origineel** > **Liggend**

Plaats de originelen op de ADF in de richting van de pijl.




---

## Originelen op de Scannerglasplaat plaatsen

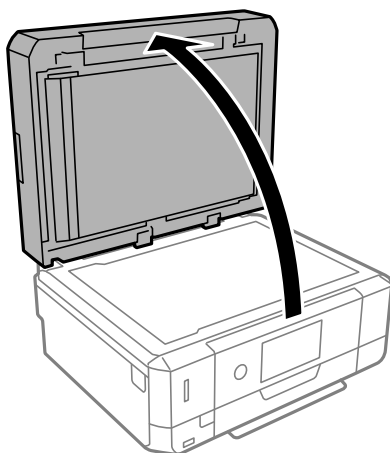
### **Let op:**

*Pas bij het sluiten van het documentklep op dat uw vingers niet klem komen te zitten. Anders kunt u zich verwonden.*

### **Belangrijk:**

*Plaats u omvangrijke originelen zoals boeken, zorg er dan voor dat er geen extern licht op de scannerglasplaat schijnt.*

1. Open de documentklep.

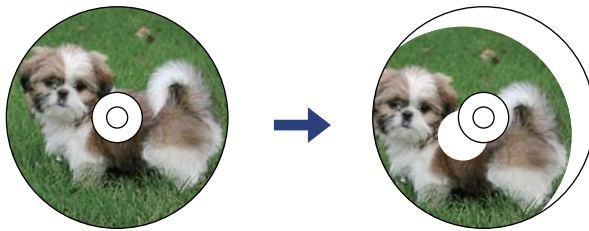
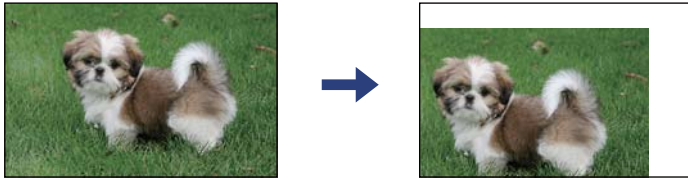


## Originelen plaatsen

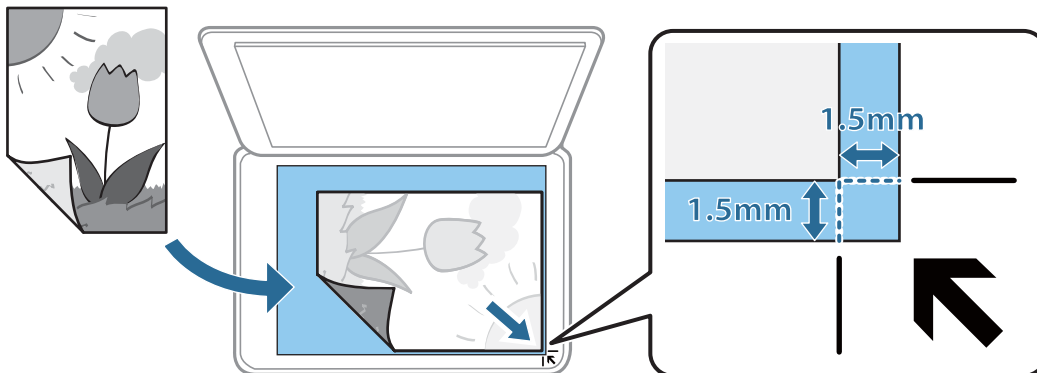
2. Gebruik een zachte, droge en schone doek om stof of vlekken van het oppervlak van de scannerglasplaat te verwijderen.

**Opmerking:**

*Als er stof of vuil op de scannerglasplaat zit, kan het scanbereik worden vergroot om het mee te nemen, waardoor de afbeelding van het origineel kan verschuiven of kleiner kan worden.*



3. Plaats het origineel met de bedrukte zijde omlaag en duw het tegen de hoekmarkering.



**Opmerking:**

- De eerste 1,5 mm vanaf de hoek van de scannerglasplaat wordt niet gescand.
- Als er originelen in de ADF en op de scannerglasplaat zijn geplaatst, wordt er prioriteit gegeven aan de originelen in de ADF.

4. Sluit de klep voorzichtig.



**Belangrijk:**

*Oefen niet te veel kracht uit op de scannerglasplaat of de documentkap. Deze kunnen anders beschadigd raken.*

5. Verwijder de originelen na het scannen.

**Opmerking:**

*Als u de originelen langdurig op de scannerglasplaat laat liggen, kunnen ze aan het oppervlak van het glas kleven.*

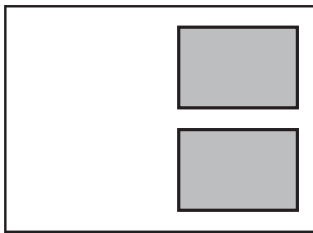
---

## Verschillende originelen plaatsen

### Foto's plaatsen om te kopiëren

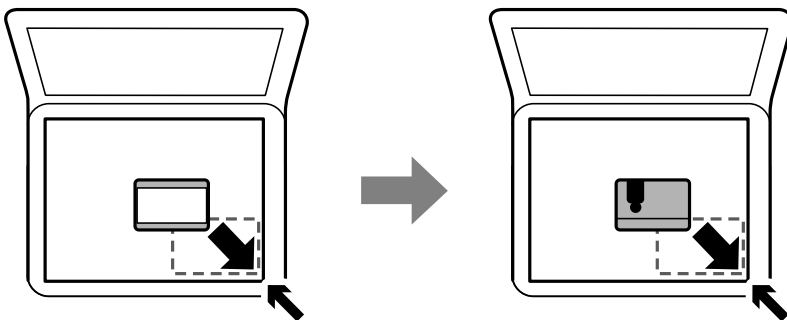
U kunt meerdere foto's tegelijk plaatsen en deze afzonderlijk kopiëren. De foto's moeten groter zijn dan 30×40 cm. Plaats een foto 5 mm van de hoekmarkering van de scanner glasplaat en laat 5 mm ruimte tussen de foto's. U kunt foto's met een verschillend formaat op de glasplaat leggen.

Maximumformaat: 10×15 cm (4×6 inch)



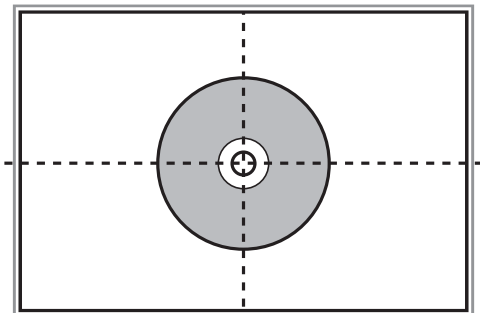
### Een id-kaart plaatsen om te kopiëren

Plaats een id-kaart 5 mm van de hoekmarkering op de scanner glasplaat.



### Een cd/dvd plaatsen om daarop een label af te drukken

Plaats een cd/dvd in het midden van de scanner glasplaat. Als de cd/dvd niet precies in het midden ligt, wordt de positionering automatisch bijgesteld.



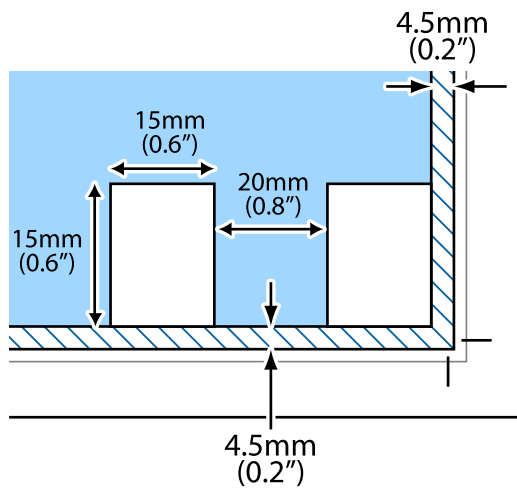


## Meerdere foto's plaatsen om tegelijkertijd te scannen

U kunt meerdere foto's tegelijkertijd scannen en elke afbeelding opslaan met **Fotomodus** in Epson Scan 2. Plaats de foto's 4,5 mm van de horizontale en verticale rand van de scanner glasplaat en plaats de foto's ten minste 20 mm uit elkaar. De foto's moeten groter zijn dan 15×15 mm.

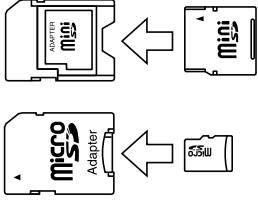

**Opmerking:**

Schakel het selectievakje **Thumbnail** bovenin het voorbeeldscherm in.



# Een geheugenkaart plaatsen

## Ondersteunde geheugenkaarten

	miniSD* miniSDHC* microSD* microSDHC* microSDXC*
	SD SDHC SDXC

\* Gebruik een geschikte adapter voor de geheugenkaartsleuf. Anders kan de kaart vast komen te zitten.

### Gerelateerde informatie

➔ [“Ondersteunde geheugenkaartspecificaties” op pagina 256](#)

## Een geheugenkaart plaatsen en verwijderen

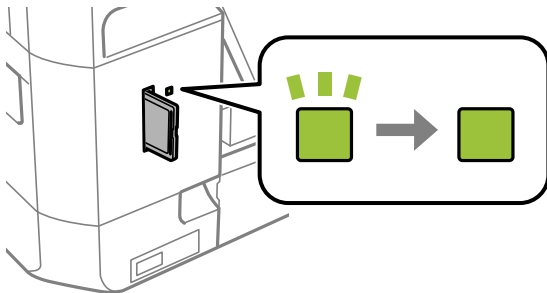
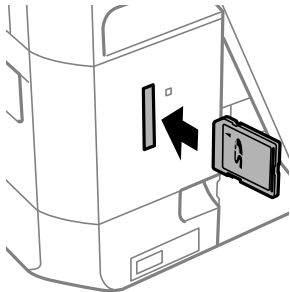
1. Plaats een geheugenkaart in de printer.

De printer begint de gegevens te lezen en het lampje knippert. Wanneer de printer klaar is met lezen, blijft het lampje branden.

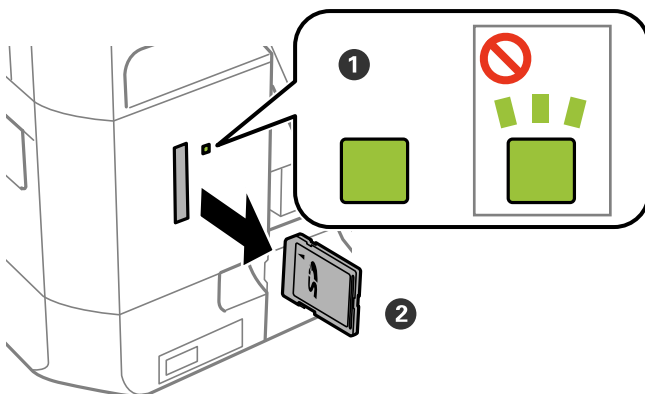
## Een geheugenkaart plaatsen

**!** **Belangrijk:**

- ❑ Plaats een geheugenkaart rechtstreeks in de printer.
- ❑ De kaart kan er niet volledig in. Probeer de kaart niet volledig in de sleuf te duwen.



2. Wanneer u klaar bent met de geheugenkaart, kunt u de geheugenkaart verwijderen nadat u hebt gecontroleerd of het lampje niet knippert.



**!** **Belangrijk:**

*Als u de geheugenkaart verwijdert terwijl het lampje knippert, kunt u gegevens op de geheugenkaart kwijtraken.*

## Een geheugenkaart plaatsen

**Opmerking:**

*Als u de geheugenkaart opent vanaf een computer, moet u de computer gebruiken om het verwisselbare apparaat veilig te verwijderen.*

### Gerelateerde informatie

- ➔ [“Een geheugenkaart benaderen vanaf een computer” op pagina 262](#)

# Een cd/dvd laden om te bedrukken

---

## Bedrukbare cd's/dvd's

U kunt afdrukken op ronde 12 cm cd's of dvd's die specifiek bedoeld zijn om op af te drukken, zoals aangegeven met "bedrukbare labelzijde" of "kan worden bedrukt met een inkjetprinter".

U kunt ook afdrukken op Blu-ray Discs™.

---

## Voorzorgsmaatregelen voor het omgaan met cd's/dvd's

- Zie de documentatie bij de cd/dvd voor meer informatie over het gebruik van het schijfje of het wegschrijven van gegevens.
- Druk pas af op de cd/dvd wanneer de gegevens erop zijn weggeschreven. Doet u dat niet, dan kunnen schrijffouten optreden als gevolg van vingerafdrukken, stof of krassen op het oppervlak van het schijfje.
- Afhankelijk van het type cd/dvd en de afdrukgegevens kunnen inktvegen ontstaan. Doe eerst een test op een extra cd/dvd. Controleer de bedrukte zijde na één hele dag.
- Vergeleken met een afdruk op origineel Epson-papier ligt de afdrumdichtheid lager om inktvlekken op de cd/dvd te voorkomen. Pas de afdrumdichtheid zo nodig aan.
- Laat bedrukte cd's/dvd's minstens 24 uur drogen (niet in de volle zon). Leg de cd's/dvd's niet op elkaar en plaats ze niet in het apparaat zolang ze niet volledig droog zijn.
- Als de afdruk nog plakkerig is nadat de droogtijd is verstreken, verlaag dan de afdrumdichtheid.
- Wanneer dezelfde cd/dvd opnieuw wordt bedrukt, zal de afdrumdichtheid niet verbeteren.
- Veeg de inkt onmiddellijk weg als u per ongeluk op de cd-/dvd-lade of het doorzichtige gedeelte van de cd/dvd afdrukt.
- Afhankelijk van het ingestelde afdrukgebied kan de cd/dvd of de cd-/dvd-lade vies worden. Geef de juiste instellingen op om af te drukken binnen het afdrukgebied.
- U kunt het afdrukgebied voor de cd/dvd instellen op minimaal 18 mm voor de binnendiameter en maximaal 120 mm voor de buitendiameter. Afhankelijk van de instellingen kan de cd/dvd of de lade vies worden. Blijf binnen het afdrukgebied van de cd/dvd die u wilt bedrukken.

### Gerelateerde informatie

➔ ["Afdrukgebied voor cd's/dvd's" op pagina 253](#)

---

## Een cd/dvd/ plaatsen en verwijderen

Wanneer u afdrukt op een cd/dvd of hiervan kopieert, worden instructies over het moment van plaatsen en verwijderen van de cd/dvd weergegeven op het bedieningspaneel. Volg de instructies op het scherm.

## Een cd/dvd laden om te bedrukken

### Gerelateerde informatie

- ➔ [“Foto's op een cd-/dvd-label afdrukken” op pagina 101](#)
- ➔ [“Kopiëren op een cd-/dvd-label” op pagina 140](#)



# Afdrukken

---

## Afdrukken vanuit het menu Foto's afdrukken op het bedieningspaneel

U kunt gegevens afdrukken van een geheugenapparaat, zoals een geheugenkaart of een extern USB-apparaat.

### Basishandelingen voor foto's afdrukken

1. Laad papier in de printer.
2. Voer een geheugenapparaat in de SD-kaartsleuf of de USB-poort van de externe interface van de printer.  
Als **Automatische selectiestand** in **Geleiderfuncties** is ingeschakeld, wordt een bericht weergegeven. Controleer het bericht en tik op **naar functie-index**.
3. Tik op **Foto's afdrukken** op het bedieningspaneel.
4. Tik op **Afdrukken**.
5. Wanneer een bericht wordt weergegeven waarin wordt aangegeven dat het laden van de foto's is voltooid, tikt u op **OK**.
6. Selecteer in het fotoselectiescherm de foto die u wilt afdrukken.  
De geselecteerde foto is voorzien van een vinkje en het aantal afdrukken (in eerste instantie 1).  
**Opmerking:**
  - Tik rechtsboven in het scherm op  om het **Selecteer het menu Foto** weer te geven. Als u een datum opgeeft via **Zoeken**, worden alleen foto's weergegeven die op die datum zijn gemaakt.
  - Als u het aantal afdrukken wilt wijzigen, tikt u op **Enkele weergave** en gebruikt u vervolgens - of +. Als de pictogrammen niet worden weergegeven, tikt u op een willekeurige plek op het scherm.
7. Tik op **Afdrukinstellingen** om papier- en afdrukinstellingen op te geven.
8. Tik op **Voorbeeld en Afdrukken** of **Doorgaan naar voorbeeld..**
9. Tik desgewenst op **Bewerk** om de foto's te bewerken.
10. Voer het aantal exemplaren in en tik vervolgens op de knop .
11. Controleer of het afdrukken is voltooid en tik vervolgens op **Sluiten**.  
Als u problemen opvallen met de afdrukkwaliteit zoals strepen, onverwachte kleuren of wazige afbeeldingen, tikt u op **Problemen oplossen** om de oplossingen te bekijken.

### Gerelateerde informatie

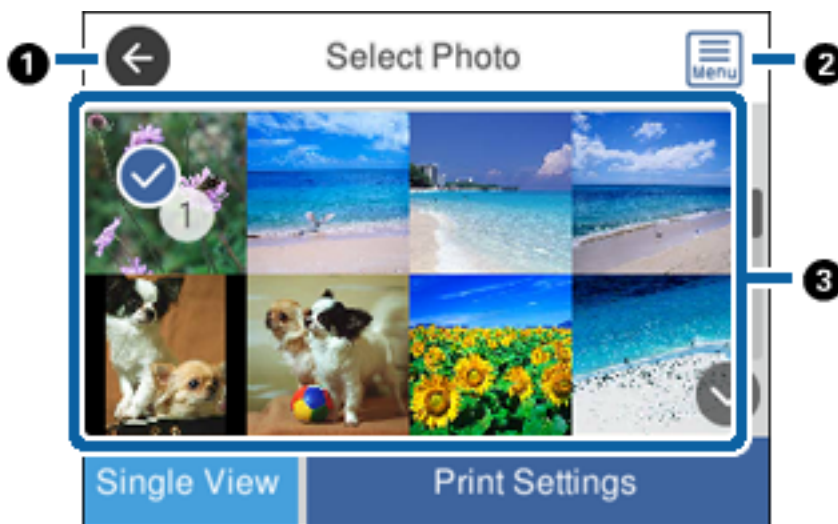
- ➔ [“Papier in de Papiercassette 1 laden” op pagina 65](#)
- ➔ [“Papier in de Papiercassette 2 laden” op pagina 69](#)

## Afdrukken

- ➔ “Papier in de Papiertoevoer achter laden” op pagina 73
- ➔ “Lijst met papiertypes” op pagina 63
- ➔ “Een geheugenkaart plaatsen” op pagina 82
- ➔ “Handleiding bij het scherm Select Photo (Foto selecteren) (Tegelweerg.)” op pagina 88
- ➔ “Menuopties voor het selecteren van foto's” op pagina 95
- ➔ “Handleiding bij het scherm Select Photo (Foto selecteren) (Enkele weergave)” op pagina 89
- ➔ “Menuopties voor papier- en afdrukinstellingen” op pagina 96
- ➔ “Uitleg bij het voorbeeldscherm” op pagina 90
- ➔ “Handleiding bij het scherm Select Photo (Foto selecteren)” op pagina 91
- ➔ “Menuopties voor het bewerken van foto's” op pagina 98

### Handleiding bij het scherm Select Photo (Foto selecteren) (Tegelweerg.)

U kunt foto's selecteren vanuit het miniatuurscherm. Dit is handig als u een aantal foto's wilt selecteren uit een groot aantal foto's.



❶	Hiermee keert u terug naar het vorige scherm.
❷	Hiermee geeft u het <b>Selecteer het menu Foto</b> weer waarmee u foto's eenvoudig kunt selecteren.
❸	Tik op de foto's om ze te selecteren. De geselecteerde foto's zijn voorzien van een vinkje en het aantal afdrukken.

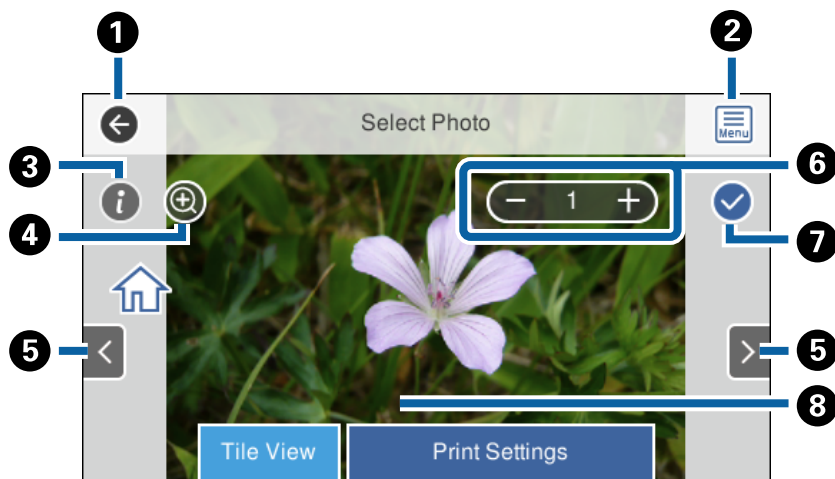
#### Gerelateerde informatie

- ➔ “Menuopties voor het selecteren van foto's” op pagina 95



## Handleiding bij het scherm Select Photo (Foto selecteren) (Enkele weergave)

Tik in het fotoselectiescherm op **Enkele weergave** om dit scherm weer te geven. Hier kunt u de foto's stuk voor stuk vergroten.

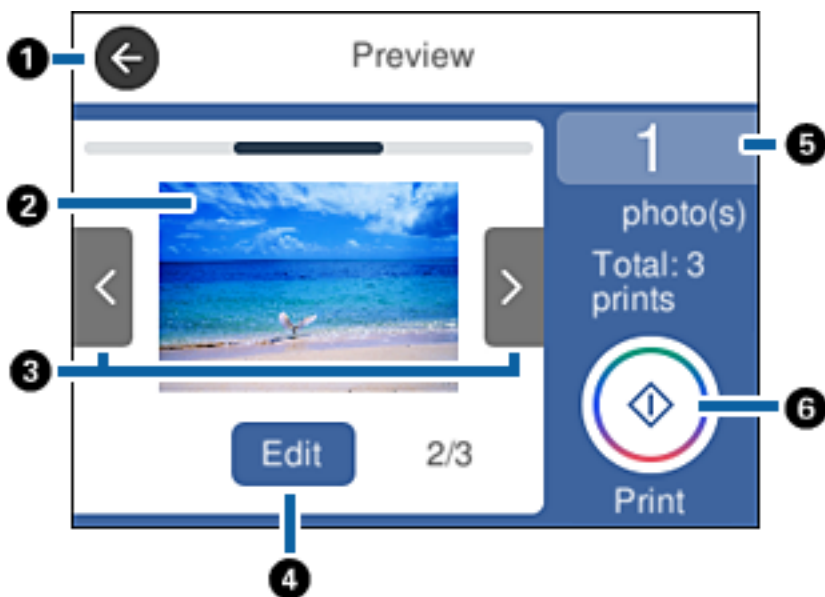


1	Hiermee keert u terug naar het vorige scherm.
2	Hiermee geeft u het <b>Selecteer het menu Foto</b> weer waarmee u foto's eenvoudig kunt selecteren.
3	Hiermee geeft u Exif-informatie weer, zoals de opnamedatum of de sluitersnelheid.
4	Hiermee vergroot u een foto. Tik op + om de foto te vergroten en schuif om het gedeelte weer te geven dat u wilt controleren. Tik op - om naar de originele weergave terug te keren. U kunt uw vingers ook van elkaar bewegen om de afbeelding te vergroten of naar elkaar toe bewegen om de afbeelding te verkleinen. Vergroten in dit scherm heeft geen invloed op het afdrukresultaat.
5	Hiermee schuift u het scherm naar rechts of links om een andere foto weer te geven.
6	Hiermee stelt u het aantal afdrukken in. Tik op - of +, of tik op de waarde om via het schermtoetsenblok het aantal exemplaren in te voeren.
7	Hiermee wordt aangegeven dat de foto is geselecteerd. Tik op dit pictogram om de selectie op te heffen.
8	Als u op een leeg deel van het scherm tikt, worden de pictogrammen verborgen. Tik opnieuw op het scherm om de pictogrammen te herstellen.

### Gerelateerde informatie

➔ [“Menuopties voor het selecteren van foto's” op pagina 95](#)

## Uitleg bij het voorbeeldscherm



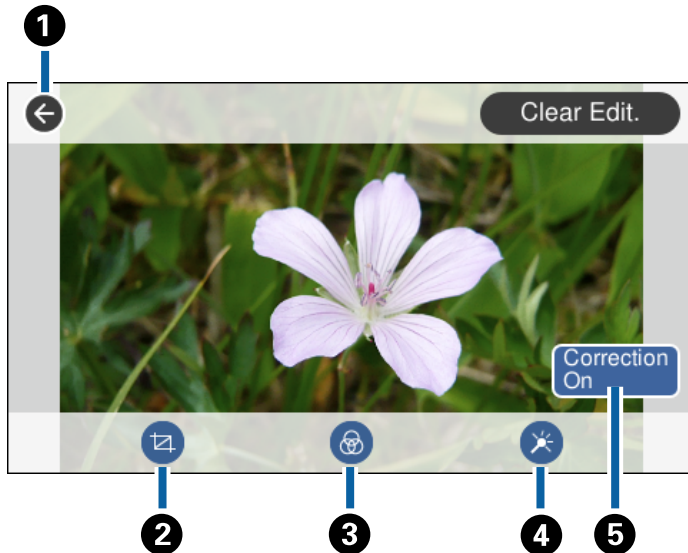
①	Hiermee keert u terug naar het vorige scherm.
②	Tik op de foto om de afbeelding op het formaat van het scherm weer te geven.
③	Hiermee schuift u het scherm naar rechts of links om een andere foto weer te geven.
④	Hiermee geeft u het fotobewerkingsscherm weer. U kunt de foto bijnijden of kleurcorrectie toepassen.
⑤	Hiermee stelt u het aantal exemplaren in. Tik op de waarde om via het schermtoetsenblok het aantal exemplaren in te voeren. Als het schermtoetsenblok niet wordt weergegeven, kunt u het aantal exemplaren niet instellen.
⑥	Start het afdrukken.

### Gerelateerde informatie

➔ [“Handleiding bij het scherm Select Photo \(Foto selecteren\)”](#) op pagina 91

## Handleiding bij het scherm Select Photo (Foto selecteren)

Tik in het voorbeeldscherm op **Bewerk** om dit scherm weer te geven. U kunt de foto bijnijden of roteren of kleurcorrectie toepassen.



1	Hiermee keert u terug naar het vorige scherm.
2	Hiermee past u het bijnijdgebied aan. U kunt het kader verplaatsen naar het gedeelte dat u wilt bijnijden, of het formaat van het kader wijzigen door ● in de hoeken te verschuiven. U kunt het kader ook roteren.
3	Hiermee drukt u af in sepia of zwart-wit.
4	Hiermee past u kleurcorrectie toe. Selecteer het item en tik vervolgens op de indicator om het correctieniveau te selecteren.
5	Tik om te schakelen tussen <b>Correctie uit</b> en <b>Correctie aan</b> . Wanneer <b>Correctie aan</b> wordt geselecteerd, wordt de aangepaste kleurcorrectie weergegeven in het scherm <b>Bewerk</b> . Wanneer <b>Correctie uit</b> wordt geselecteerd, blijft de kleurcorrectie onzichtbaar, maar wordt de correctie toegepast op de afdruk.


### Gerelateerde informatie

➔ [“Menuopties voor het bewerken van foto's” op pagina 98](#)

## Afdrukken in diverse lay-outs

U kunt de foto's op het geheugenapparaat afdrukken in een aantal verschillende lay-outs, bijvoorbeeld twee of vier foto's op één pagina. De foto's worden automatisch geplaatst.



1. Laad papier in de printer.
2. Voer een geheugenapparaat in de SD-kaartsleuf of de USB-poort van de externe interface van de printer.
3. Tik op **Foto's afdrukken** op het bedieningspaneel.
4. Tik op **Afdruklay-out**.
5. Selecteer de lay-out.
6. Configureer papier- en afdrukinstellingen.
7. Tik op **Foto selecteren**.
8. Wanneer een bericht wordt weergegeven waarin wordt aangegeven dat het laden van de foto's is voltooid, tikt u op **OK**.
9. Selecteer in het fotoselectiescherm de foto die u wilt afdrukken.
10. Tik op **Voorbeeld en Afdrukken**.
11. Tik desgewenst op **Bewerk** om de foto's te bewerken.
12. Voer het aantal exemplaren in en tik vervolgens op de knop .

### Gerelateerde informatie


- ➔ [“Papier in de Papiercassette 1 laden”](#) op pagina 65
- ➔ [“Papier in de Papiercassette 2 laden”](#) op pagina 69
- ➔ [“Papier in de Papiertoevoer achter laden”](#) op pagina 73
- ➔ [“Lijst met papiertypes”](#) op pagina 63
- ➔ [“Een geheugenkaart plaatsen”](#) op pagina 82
- ➔ [“Menuopties voor papier- en afdrukinstellingen”](#) op pagina 96
- ➔ [“Handleiding bij het scherm Select Photo \(Foto selecteren\) \(Tegelweerg.\)”](#) op pagina 88
- ➔ [“Menuopties voor het selecteren van foto's”](#) op pagina 95
- ➔ [“Handleiding bij het scherm Select Photo \(Foto selecteren\) \(Enkele weergave\)”](#) op pagina 89

## Afdrukken

- ➔ “Uitleg bij het voorbeeldscherm” op pagina 90
- ➔ “Handleiding bij het scherm Select Photo (Foto selecteren)” op pagina 91
- ➔ “Menuopties voor het bewerken van foto's” op pagina 98

## Id-foto's afdrukken

U kunt foto's afdrukken voor een id-kaart met gegevens van een geheugenapparaat. Er worden twee exemplaren van een foto afgedrukt met verschillend formaat, 50,8×50,8 mm en 45,0×35,0 mm, op fotopapier van 10×15 cm (4×6 inch).


1. Laad papier in de printer.
2. Voer een geheugenapparaat in de SD-kaartsleuf of de USB-poort van de externe interface van de printer.
3. Tik op **Foto's afdrukken** op het bedieningspaneel.
4. Tik op **Afdrukken naar foto-id**.
5. Wanneer een bericht wordt weergegeven waarin wordt aangegeven dat het laden van de foto's is voltooid, tikt u op **OK**.
6. Selecteer in het fotoselectiescherm de foto die u wilt afdrukken.
7. Tik op **Afdrukinstellingen** om papier- en afdrukinstellingen op te geven.
8. Tik op **Voorbeeld en Afdrukken** en bevestig de instellingen.
9. Tik desgewenst op **Bewerk** om de foto's te bewerken.
10. Voer het aantal exemplaren in en tik vervolgens op de knop .


### Gerelateerde informatie

- ➔ “Papier in de Papiercassette 1 laden” op pagina 65
- ➔ “Papier in de Papiercassette 2 laden” op pagina 69
- ➔ “Papier in de Papiertoevoer achter laden” op pagina 73
- ➔ “Lijst met papiertypes” op pagina 63
- ➔ “Een geheugenkaart plaatsen” op pagina 82
- ➔ “Handleiding bij het scherm Select Photo (Foto selecteren) (Tegelweerg.)” op pagina 88
- ➔ “Menuopties voor het selecteren van foto's” op pagina 95
- ➔ “Handleiding bij het scherm Select Photo (Foto selecteren) (Enkele weergave)” op pagina 89
- ➔ “Menuopties voor papier- en afdrukinstellingen” op pagina 96
- ➔ “Uitleg bij het voorbeeldscherm” op pagina 90
- ➔ “Handleiding bij het scherm Select Photo (Foto selecteren)” op pagina 91
- ➔ “Menuopties voor het bewerken van foto's” op pagina 98

## Foto's afdrukken met een sjabloon

U kunt de foto's op het geheugenapparaat afdrukken in een aantal verschillende lay-outs, zodat u twee of vier foto's op één pagina krijgt of alleen de bovenste helft van het papier bedrukt. U kunt kiezen waar u de foto's plaatst.

1. Laad papier in de printer.
2. Voer een geheugenapparaat in de SD-kaartsleuf of de USB-poort van de externe interface van de printer.
3. Tik op **Foto's afdrukken** op het bedieningspaneel.
4. Tik op **Afdrukken met sjabloon**.
5. Selecteer de lay-out.
6. Configureer afdrুকinstellingen.
7. Tik op **Foto plaatsen**.
8. Wanneer een bericht wordt weergegeven waarin wordt aangegeven dat het laden van de foto's is voltooid, tikt u op **OK**.
9. Voer een van de volgende handelingen uit.
  - Wanneer u in stap 5 een lay-out met één foto selecteert: selecteer één foto in het fotoselectiescherm, tik op **Voorbeeld en Afdrukken** en ga naar stap 15.
  - Wanneer u in stap 5 een lay-out met meerdere foto's selecteert en foto's automatisch plaatst: tik op **Autom. indeling**, selecteer foto's in het fotoselectiescherm, tik op **Voorbeeld en Afdrukken** en ga naar stap 15.
  - Wanneer u een lay-out met meerdere foto's selecteert en de foto's automatisch plaatst: ga naar stap 10.
10. Tik op .
11. Selecteer in het fotoselectiescherm de foto's die u wilt afdrukken en tik vervolgens op **Foto plaatsen**.
12. Controleer het bericht en tik vervolgens op **OK**.
13. Als u de foto wilt bewerken, tikt u op de foto en vervolgens op **Foto's bewerken**.

**Opmerking:**  
Wanneer u klaar bent met bewerken, tikt u op **OK** om terug te keren naar het scherm **Foto('s) plaatsen**.
14. Herhaal stap 10 tot 13 totdat alle foto's zijn geplaatst en tik vervolgens op **Voorbeeld en Afdrukken**.
15. Tik desgewenst op **Bewerk** om de foto's te bewerken.
16. Voer het aantal exemplaren in en tik vervolgens op de knop .

### Gerelateerde informatie

- ➔ “Papier in de Papiercassette 1 laden” op pagina 65
- ➔ “Papier in de Papiercassette 2 laden” op pagina 69
- ➔ “Papier in de Papiertoevoer achter laden” op pagina 73
- ➔ “Lijst met papiertypes” op pagina 63

## Afdrukken

- ➔ “Een geheugenkaart plaatsen” op pagina 82
- ➔ “Menuopties voor papier- en afdrukinstellingen” op pagina 96
- ➔ “Handleiding bij het scherm Select Photo (Foto selecteren) (Tegelweerg.)” op pagina 88
- ➔ “Uitleg bij het voorbeeldscherm” op pagina 90
- ➔ “Handleiding bij het scherm Select Photo (Foto selecteren)” op pagina 91
- ➔ “Menuopties voor het bewerken van foto's” op pagina 98

## Menuopties voor het afdrukken via het bedieningspaneel

### Menuopties voor het selecteren van foto's

#### Zoeken:

Geeft de foto's op het geheugenapparaat gesorteerd weer op basis van opgegeven voorwaarden. De beschikbare opties zijn afhankelijk van de gebruikte functies.

- Zoeken annuleren:

Annuleert het sorteren van de foto's en geeft alle foto's weer.

- jj:

Selecteer het jaar van de foto's die u wilt weergeven.

- jjjj/mm:

Selecteer het jaar en de maand van de foto's die u wilt weergeven.

- jjjj/mm/dd:

Selecteer het jaar, de maand en de datum van de foto's die u wilt weergeven.

#### Weergavevolgorde:

Hiermee wijzigt u de weergavevolgorde van foto's naar oplopend of aflopend.

#### Alle foto's selecteren:

Hiermee selecteert u alle foto's en stelt u het aantal afdrukken in.

#### Selectie foto's opheffen:

Zet het aantal exemplaren van alle foto's op 0 (nul).

#### Selecteer groep:

Selecteer dit menu om een andere groep te selecteren.

### Menuopties voor het selecteren van foto's

#### Zoeken:

Geeft de foto's op het geheugenapparaat gesorteerd weer op basis van opgegeven voorwaarden. De beschikbare opties zijn afhankelijk van de gebruikte functies.

- Zoeken annuleren:

Annuleert het sorteren van de foto's en geeft alle foto's weer.

## Afdrukken

jj:

Selecteer het jaar van de foto's die u wilt weergeven.

jjjj/mm:

Selecteer het jaar en de maand van de foto's die u wilt weergeven.

jjjj/mm/dd:

Selecteer het jaar, de maand en de datum van de foto's die u wilt weergeven.

### Weergavevolgorde:

Hiermee wijzigt u de weergavevolgorde van foto's naar oplopend of aflopend.

### Alle foto's selecteren:

Hiermee selecteert u alle foto's en stelt u het aantal afdrukken in.

### Selectie foto's opheffen:

Zet het aantal exemplaren van alle foto's op 0 (nul).

### Selecteer apparaat voor laden foto's:

Selecteer het apparaat waar u foto's van wilt laden.

### Selecteer groep:

Selecteer dit menu om een andere groep te selecteren.

## Menuopties voor papier- en afdrukinstellingen

### Papierformaat:

Selecteer het papierformaat dat u hebt geladen.

### Papiertype:

Selecteer het papiertype dat u hebt geladen.

### Papiercassette:

Selecteer de papierbron die u wenst te gebruiken.

### Randinstelling

Randloos:

Drukt af zonder marge rond de randen. De afbeelding wordt een beetje vergroot om de marges rond de randen van het papier te verwijderen.

Met rand:

Hiermee drukt u af met een witmarge rond de randen.

### Uitbreiding:

Bij het randloos afdrukken wordt de afbeelding een klein beetje vergroot om de randen rondom te laten verdwijnen. Selecteer hoeveel u de afbeelding wilt vergroten.



## Afdrukken

### Passend binnen rand:

Als de afbeeldingsgegevens en het papierformaat niet dezelfde beeldverhouding hebben, wordt de afbeelding automatisch vergroot of verkleind, zodat de korte zijde gelijkloopt met de korte zijde van het papier. Als de lange zijde van de afbeelding langer is dan de lange zijde van het papier, wordt de afbeelding bijgesneden. Deze functie werkt mogelijk niet bij panoramafoto's.

### Kwaliteit:

Selecteer de afdrukkwaliteit. Wanneer u **Beste** selecteert, krijgt u afdrukken van betere kwaliteit, maar het afdrukken duurt mogelijk langer.

### Datum:

Selecteer de notatie waarin de datum moet worden afgedrukt op foto's die de opname- of opslagdatum bevatten. Bij sommige lay-outs wordt geen datum afgedrukt.

### Info op foto's afdrukken

Uit:

Drukt af zonder enige informatie erbij.

Camera-instellingen:

Hiermee drukt af met bepaalde Exif-informatie, zoals de sluitertijd, f-waarde of ISO-gevoeligheid. Informatie die niet is vastgelegd, wordt ook niet afgedrukt.

Cameratekst:

Drukt tekst af die op de digitale camera is ingesteld. Raadpleeg de documentatie van de camera voor meer informatie over de tekstinstellingen. De informatie kan alleen randloos worden afgedrukt op het formaat 10×15 cm, 13×18 cm of 16:9 breed formaat.

Oriëntatiepunt:

Drukt de naam af van een plaats of oriëntatiepunt waar de foto is gemaakt (voor digitale camera's die een functie voor oriëntatiepunten hebben). Raadpleeg de website van de camerafabrikant voor meer informatie. De informatie kan alleen randloos worden afgedrukt op het formaat 10×15 cm, 13×18 cm of 16:9 breed formaat.

### Alle inst.wissen:

Zet de papier- en afdrukinstellingen terug op de standaardwaarden.

### Dichtheid van cd:

Voor het bedrukken van een cd/dvd. Stel de dichtheid in die u wilt gebruiken voor de afdruk op een cd/dvd.

### Dichtheid:

Voor het afdrukken van kleurboeken. Selecteer de dichtheid voor de omtrek van de kleurplaat.

### Lijndetectie:

Voor het afdrukken van kleurboeken. Selecteer de gevoeligheid voor het detecteren van omtrekken in de foto.

## Menuopties voor het bewerken van foto's



(Bijsn.):

Hiermee snijdt u een gedeelte uit de foto. U kunt het gedeelte voor bijsnijden verplaatsen, vergroten of verkleinen.



(Filter):

Hiermee drukt u af in sepia of zwart-wit.



(Aanpassingen):

Hiermee past u kleurcorrectie toe met de functie **Versterken** of **Corr. rode ogen**.

### Versterken:

Selecteer een van de opties voor het aanpassen van afbeeldingsgegevens. Met **Auto**, **Personen**, **Liggend** of **Nachtscène** krijgt u scherpere afdrukken en levendigere kleuren door aanpassing van het contrast, de verzadiging en de helderheid van de oorspronkelijke afbeeldingsgegevens.

Auto:

De printer detecteert de inhoud van de afbeelding en corrigeert de afbeelding automatisch op basis van de gedetecteerde inhoud.

Personen:

Aanbevolen voor afbeeldingen van mensen.

Liggend:

Aanbevolen voor afbeeldingen van een landschap of de natuur.

Nachtscène:

Aanbevolen voor afbeeldingen die 's nachts zijn gemaakt.

P.I.M.:

Past de afbeelding aan op basis van afdrukgegevens uit een digitale camera die compatibel is met PRINT Image Matching.

Verbeteren uit:

Schakelt de functie **Versterken** uit.

### Corr. rode ogen:

Corrigeert rode ogen in foto's. Correcties worden niet toegepast op het oorspronkelijke bestand, alleen op de afdrukken. Afhankelijk van het type foto worden mogelijk andere delen van het beeld gecorrigeerd.

### Helderheid:

Past de helderheid van de afbeelding aan.

### Contrast:

Past het verschil tussen licht en donker aan.

### Scherpte:

Maakt omtrekken in de afbeelding scherper of minder scherp.

Verzadiging:

Past de levendigheid van de afbeelding aan.

---


## Afdrukken vanuit het menu **Verschillende afdrukken** op het bedieningspaneel

### Ontwerppapier afdrukken

U kunt een scala aan ontwerppapier opslagen met behulp van de patronen die in de printer zijn opgeslagen, bijvoorbeeld randen en stippels. Hiermee kunt u het papier op verschillende manieren gebruiken, bijvoorbeeld voor het maken van kaftpapier, cadeaupapier, enzovoort. Ga naar de volgende website voor meer informatie over hoe u uw eigen items kunt ontwerpen.

<http://epson.sn>



1. Laad papier in de printer.
2. Tik op **Verschillende afdrukken** op het bedieningspaneel.
3. Tik op **Designpapier**.
4. Selecteer het patroon, bijvoorbeeld randen of stippels.
5. Configureer papier- en afdrukinstellingen.
6. Tik op **Voor controle afdruk**.
7. Voer het aantal exemplaren in en tik vervolgens op de knop .

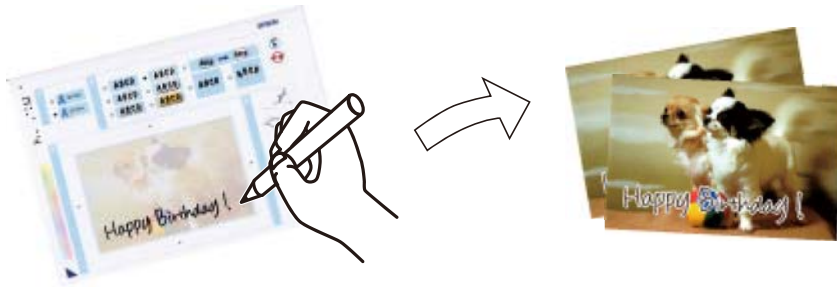
#### Gerelateerde informatie

- ➔ “Papier in de Papiercassette 2 laden” op pagina 69
- ➔ “Papier in de Papiertoevoer achter laden” op pagina 73
- ➔ “Lijst met papiertypes” op pagina 63
- ➔ “Menuopties voor papier- en afdrukinstellingen” op pagina 96
- ➔ “Uitleg bij het voorbeeldscherm” op pagina 90

## Foto's met handgeschreven tekst afdrukken

U kunt een foto van een geheugenapparaat afdrukken met eigen tekst of tekeningen erbij. Zo kunt u allerlei leuke kaarten maken, bijvoorbeeld voor kerst of een verjaardag.

Eerst selecteert u een foto en drukt u een sjabloon af op gewoon papier. Vervolgens schrijft of tekent u op die sjabloon en scant u het resultaat op de printer. Ten slotte drukt u de foto af samen met uw notities of tekeningen.





1. Voer een geheugenapparaat in de SD-kaartsleuf of de USB-poort van de externe interface van de printer.



**Belangrijk:**


*Verwijder het geheugenapparaat pas wanneer u klaar bent met afdrukken.*

2. Tik op **Verskillende afdrukken** op het bedieningspaneel.
3. Tik op **Wenskaart > Selecteer foto- en afdruksjabloon**.
4. Wanneer een bericht wordt weergegeven waarin wordt aangegeven dat het laden van de foto's is voltooid, tikt u op **OK**.
5. Selecteer in het fotoselectiescherm de foto die u wilt afdrukken en tik vervolgens op **Afdrukinstellingen**.
6. Configureer de afdrukinstellingen, zoals het papiertype of de lay-out voor het afdrukken van een foto met uw eigen tekst erbij, en tik vervolgens op **Selecteer foto- en afdruksjabloon**.
7. Laad gewoon A4-papier in papercassette 2 om een sjabloon af te drukken.
8. Tik op **Voor controle afdruk**.
9. Tik op  om een sjabloon af te drukken.
10. Controleer de afdruk en tik vervolgens op **Sluiten**.
11. Volg voor het schrijven en tekenen de instructies op de sjabloon.
12. Tik op  om de uitvoerlade te sluiten. Laad fotopapier in papercassette 1.
13. Tik op **Afdrukken met behulp van de sjabloon**.
14. Controleer het scherm, plaats de sjabloon op de scannerglasplaat en tik vervolgens op de knop **OK**.

**Opmerking:**

*De tekst op de sjabloon moet volledig droog zijn voordat u de sjabloon op de scannerglasplaat legt. Als er vlekken op de glasplaat zitten, worden die ook afgedrukt op de foto.*

## Afdrukken

15. Tik desgewenst op **Bewerk** om de foto's te bewerken.
16. Voer het aantal exemplaren in en tik vervolgens op de knop .

### Gerelateerde informatie

- ➔ “Een geheugenkaart plaatsen” op pagina 82
- ➔ “Handleiding bij het scherm Select Photo (Foto selecteren) (Tegelweerg.)” op pagina 88
- ➔ “Menuopties voor papier- en afdrukinstellingen” op pagina 96
- ➔ “Papier in de Papiercassette 1 laden” op pagina 65
- ➔ “Papier in de Papiercassette 2 laden” op pagina 69
- ➔ “Lijst met papiertypes” op pagina 63
- ➔ “Originelen op de Scannerglasplaat plaatsen” op pagina 78
- ➔ “Handleiding bij het scherm Select Photo (Foto selecteren)” op pagina 91
- ➔ “Menuopties voor het bewerken van foto's” op pagina 98

## Foto's op een cd-/dvd-label afdrukken



U kunt foto's op een geheugenapparaat selecteren en afdrukken op een cd-/dvd-label.






#### **Belangrijk:**

- Raadpleeg de voorzorgsmaatregelen voor het omgaan met cd's/dvd's voordat u op een cd/dvd afdrukt.
- Plaats de cd-/dvd-lade niet in de printer zolang het apparaat bezig is. Dit kan de printer beschadigen.
- Plaats de cd-/dvd-lade pas in het apparaat wanneer dit in de instructies wordt aangegeven. Anders treedt er een fout op en wordt de cd/dvd uitgeworpen.

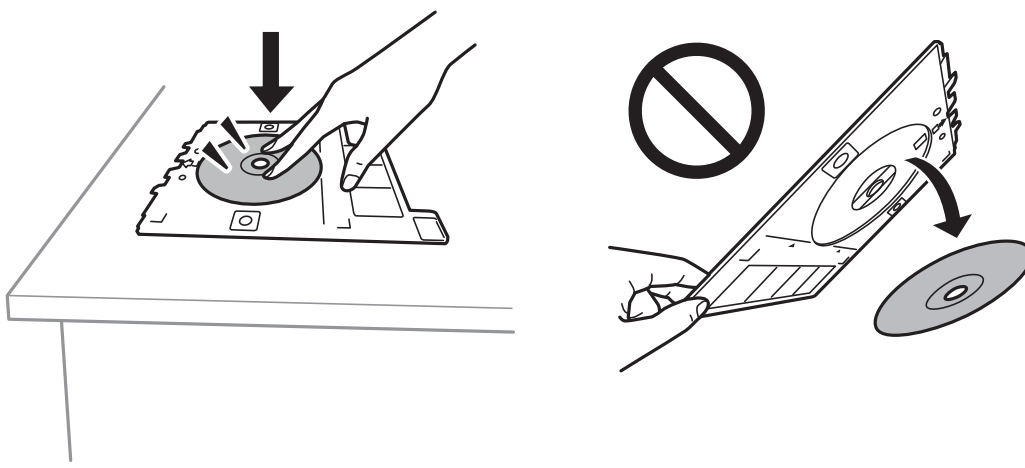
1. Voer een geheugenapparaat in de SD-kaartsleuf of de USB-poort van de externe interface van de printer.
2. Tik op **Verschillende afdrukken** op het bedieningspaneel.
3. Tik op **Kopiëren naar CD/DVD > Afdrukken op CD/DVD**.
4. Selecteer de lay-out.  
**Cd/dvd 1-omhoog, Cd/dvd 4-omhoog** en **Cd/dvd-variëteit** zijn beschikbaar.
5. Wanneer een bericht wordt weergegeven waarin wordt aangegeven dat het laden van de foto's is voltooid, tikt u op **OK**.

## Afdrukken

6. Voer een van de volgende handelingen uit.
- Cd/dvd 1-omhoog:** selecteer een foto, tik op **Ga verder om Buitenk./Binnenk. in te stellen.** en ga verder naar stap 10.
  - Cd/dvd 4-omhoog:** ga naar stap 7.
  - Cd/dvd-variëteit:** selecteer foto's totdat voor het aantal foto's dat kan worden ingesteld 0 wordt weergegeven. Tik op **Ga verder om Buitenk./Binnenk. in te stellen.** en ga verder naar stap 10.
7. Tik op , selecteer de foto die u wilt plaatsen en tik vervolgens op **Foto plaatsen.**
8. Controleer het bericht en tik vervolgens op **OK.** Tik desgewenst op de foto om deze te bewerken.
9. Herhaal stap 7 en 8 tot in alle delen een foto is geplaatst, tik op **Ga verder om Buitenk./Binnenk. in te stellen.** en ga naar stap 10.
10. Stel de buiten- en binnendiameter in met   en tik vervolgens op **Type selecteren.**
- U kunt de diameter ook instellen door op de waarde in het kader te tikken en het schermtoetsenblok te gebruiken.
- Opmerking:**
- Als buitendiameter kunt u 114 tot 120 mm instellen, als binnendiameter 18 tot 46 mm, in stappen van 1 mm.
  - De door u ingestelde buiten- en binnendiameter worden teruggezet op de standaardwaarden na het afdrukken van het schijflabel. U kunt de standaardwaarden wijzigen in **Instel. > Printerinstellingen > Binnen-/buitenkant van cd.**
11. Selecteer **Op cd/dvd afdrukken.**
- Opmerking:**
- Als u een testafdruk wilt maken, selecteert u **Testafdruk op A4-papier** en laadt u vervolgens gewoon A4-papier in papercassette 2. Voordat u afdrukt op een cd-/dvd-label, kunt u een voorbeeld van de afbeelding afdrukken.
12. Wanneer u in een bericht wordt gevraagd een cd/dvd te laden, tikt u op **Hoe** en plaatst u een cd/dvd aan de hand van de instructies.

**!** **Belangrijk:**


Leg een cd/dvd op de cd-/dvd-lade met de afdrukszijde naar boven. Druk op het midden van de cd/dvd om deze stevig vast te zetten op de cd/dvd-lade. De cd/dvd kan anders uit de lade vallen. Draai de lade om te controleren of de cd/dvd goed vastzit in de lade.



## Afdrukken

### Opmerking:

Als u de lade in de printer plaatst, kunt u lichte weerstand voelen. Dit is normaal; u kunt verdergaan met het horizontaal plaatsen van de lade.

13. Tik op **Geïnstalleerd**.
14. Tik desgewenst op **Bewerk** om de foto's te bewerken.
15. Tik op .
16. Na het afdrukken wordt de cd-/dvd-lade uitgeworpen. Verwijder de lade uit de printer en tik vervolgens op **Afdrukken is voltooid**.



### Belangrijk:

Zorg ervoor dat u de cd-/dvd-lade verwijdert nadat het afdrukken is voltooid. Als u de lade niet verwijdert en de printer aan- of uitzet of een printkopreiniging uitvoert, komt de cd-/dvd-lade tegen de printkop en kan de printer defect raken.

17. Verwijder de cd/dvd en berg de cd-/dvd-lade weer op aan de onderkant van papiercassette 2.

### Gerelateerde informatie

- ➔ [“Een geheugenkaart plaatsen” op pagina 82](#)
- ➔ [“Handleiding bij het scherm Select Photo \(Foto selecteren\) \(Tegelweerg.\)” op pagina 88](#)
- ➔ [“Menuopties voor het bewerken van foto's” op pagina 98](#)

## Foto's afdrukken op een cd-hoesje

U kunt eenvoudig foto's vanaf een geheugenapparaat afdrukken op een cd-hoesje. Druk het hoesje af op A4-papier en snijd het op maat voor het cd-doesje.

1. Laad papier in de printer.
2. Voer een geheugenapparaat in de SD-kaartsleuf of de USB-poort van de externe interface van de printer.
3. Tik op **Verschillende afdrukken** op het bedieningspaneel.
4. Tik op **Kopiëren naar CD/DVD > Afdrukken op jewel-case**.
5. Selecteer de lay-out.
6. Configureer papier- en afdrukinstellingen.
7. Tik op **Foto selecteren**.
8. Wanneer een bericht wordt weergegeven waarin wordt aangegeven dat het laden van de foto's is voltooid, tikt u op **OK**.
9. Selecteer in het fotoselectiescherm de foto die u wilt afdrukken.
10. Tik op **Voorbeeld en Afdrukken**.

## Afdrukken

11. Tik desgewenst op **Bewerk** om de foto's te bewerken.
12. Tik op .

### Gerelateerde informatie

- ➔ “Papier in de Papiercassette 2 laden” op pagina 69
- ➔ “Papier in de Papiertoevoer achter laden” op pagina 73
- ➔ “Lijst met papiertypes” op pagina 63
- ➔ “Een geheugenkaart plaatsen” op pagina 82
- ➔ “Menuopties voor papier- en afdrukinstellingen” op pagina 96
- ➔ “Handleiding bij het scherm Select Photo (Foto selecteren) (Tegelweerg.)” op pagina 88
- ➔ “Menuopties voor het selecteren van foto's” op pagina 95
- ➔ “Handleiding bij het scherm Select Photo (Foto selecteren) (Enkele weergave)” op pagina 89
- ➔ “Uitleg bij het voorbeeldscherm” op pagina 90
- ➔ “Handleiding bij het scherm Select Photo (Foto selecteren)” op pagina 91
- ➔ “Menuopties voor het bewerken van foto's” op pagina 98

## Originele kalenders met een foto afdrukken


U kunt eenvoudig vanaf een geheugenapparaat originele kalenders met een foto afdrukken.



1. Laad papier in de printer.
2. Voer een geheugenapparaat in de SD-kaartsleuf of de USB-poort van de externe interface van de printer.
3. Tik op **Verschillende afdrukken** op het bedieningspaneel.
4. Tik op **Kalender**.
5. Selecteer het type kalender.
6. Configureer de papierinstellingen en tik vervolgens op **Datum inst.**
7. Stel het jaar en de maand in en tik vervolgens op **OK**.



## Afdrukken

8. Wanneer een bericht wordt weergegeven waarin wordt aangegeven dat het laden van de foto's is voltooid, tikt u op **OK**.
9. Selecteer in het fotoselectiescherm de foto die u wilt afdrukken.
10. Tik op **Voorbeeld en Afdrukken**.
11. Tik desgewenst op **Bewerk** om de foto's te bewerken.
12. Voer het aantal exemplaren in en tik vervolgens op de knop .


### Gerelateerde informatie

- ➔ “Papier in de Papiercassette 1 laden” op pagina 65
- ➔ “Papier in de Papiercassette 2 laden” op pagina 69
- ➔ “Papier in de Papiertoevoer achter laden” op pagina 73
- ➔ “Lijst met papiertypes” op pagina 63
- ➔ “Een geheugenkaart plaatsen” op pagina 82
- ➔ “Menuopties voor papier- en afdrukinstellingen” op pagina 96
- ➔ “Handleiding bij het scherm Select Photo (Foto selecteren) (Tegelweerg.)” op pagina 88
- ➔ “Uitleg bij het voorbeeldscherm” op pagina 90
- ➔ “Handleiding bij het scherm Select Photo (Foto selecteren)” op pagina 91
- ➔ “Menuopties voor het bewerken van foto's” op pagina 98

## Een kalender afdrukken

U kunt eenvoudig een Maandelijks, Wekelijks of Dagelijks kalender afdrukken.



1. Laad papier in de printer.
2. Tik op **Verschillende afdrukken** op het bedieningspaneel.
3. Tik op **Schema**.
4. Selecteer het type schema.
5. Configureer de papierinstellingen en tik vervolgens op **Datum inst.** of **Voor controle afdruk**.
6. Wanneer u **Maandelijks** of **Dagelijks** selecteert, stelt u de datum in en tikt u op **OK**.
7. Voer het aantal exemplaren in en tik vervolgens op de knop .


### Gerelateerde informatie

- ➔ “Papier in de Papiercassette 1 laden” op pagina 65
- ➔ “Papier in de Papiercassette 2 laden” op pagina 69
- ➔ “Papier in de Papiertoevoer achter laden” op pagina 73
- ➔ “Lijst met papiertypes” op pagina 63
- ➔ “Menuopties voor papier- en afdrukinstellingen” op pagina 96
- ➔ “Uitleg bij het voorbeeldscherm” op pagina 90

## Gelinieerd papier afdrukken

U kunt bepaalde soorten gelinieerd papier, grafiekpapier of muziekpapier afdrukken om uw eigen originele notitieblok of losse vellen te creëren.



1. Laad papier in de printer.
2. Tik op **Verschillende afdrukken** op het bedieningspaneel.
3. Tik op **Gelinieerd papier**.
4. Selecteer het type lijnen.
5. Geef de instellingen voor het papier op.
6. Tik op **Voor controle afdruk**.
7. Voer het aantal exemplaren in en tik vervolgens op de knop .

### Gerelateerde informatie

- ➔ “Papier in de Papiercassette 2 laden” op pagina 69
- ➔ “Papier in de Papiertoevoer achter laden” op pagina 73
- ➔ “Lijst met papiertypes” op pagina 63
- ➔ “Menuopties voor papier- en afdrukinstellingen” op pagina 96
- ➔ “Uitleg bij het voorbeeldscherm” op pagina 90

## Origineel briefpapier afdrukken


U kunt eenvoudig vanaf een geheugenapparaat briefpapier afdrukken met een foto als achtergrond. De foto wordt licht afgedrukt, zodat er gemakkelijk op kan worden geschreven.



1. Laad papier in de printer.
2. Voer een geheugenapparaat in de SD-kaartsleuf of de USB-poort van de externe interface van de printer.
3. Tik op **Verschillende afdrukken** op het bedieningspaneel.
4. Tik op **Briefpapier**.
5. Selecteer het type briefpapier.
6. Selecteer het type achtergrond.
7. Gebruik een van de volgende volgens het type achtergrond dat u in stap 6 heeft geselecteerd.
  - Foto
 

Wanneer een bericht wordt weergegeven waarin wordt aangegeven dat het laden van de foto's is voltooid, tikt u op **OK**. Selecteer een foto in het fotoschermbereik, tik op **Afdrukinstellingen** om de papierinstellingen uit te voeren en tik op **Voorbeeld en Afdrukken**. Tik desgewenst op **Rot**, om de foto's te bewerken.
  - Kleur
 

Selecteer de achtergrondkleur, voer de papierinstellingen uit en tik op **Voor controle afdruk**.
  - Geen achtergrond
 

Voer de papierinstellingen uit en tik vervolgens op **Voor controle afdruk**. Dit is niet beschikbaar als **Zonder lijn** geselecteerd is als type schrijfpapier.
8. Voer het aantal exemplaren in en tik vervolgens op de knop .

### Gerelateerde informatie

- ➔ [“Papier in de Papiercassette 2 laden” op pagina 69](#)
- ➔ [“Papier in de Papiertoevoer achter laden” op pagina 73](#)
- ➔ [“Lijst met papiertypes” op pagina 63](#)
- ➔ [“Een geheugenkaart plaatsen” op pagina 82](#)
- ➔ [“Menuopties voor papier- en afdrukinstellingen” op pagina 96](#)
- ➔ [“Handleiding bij het scherm Select Photo \(Foto selecteren\) \(Tegelweerg.\)” op pagina 88](#)
- ➔ [“Uitleg bij het voorbeeldscherm” op pagina 90](#)
- ➔ [“Handleiding bij het scherm Select Photo \(Foto selecteren\)” op pagina 91](#)
- ➔ [“Menuopties voor het bewerken van foto's” op pagina 98](#)

## Afdrukken op een originele wenskaart

U kunt eenvoudig een originele wenskaart afdrukken met behulp van een foto op een geheugenapparaat.



1. Laad papier in de printer.
2. Voer een geheugenapparaat in de SD-kaartsleuf of de USB-poort van de externe interface van de printer.
3. Tik op **Verschillende afdrukken** op het bedieningspaneel.
4. Tik op **Berichtkaart**.
5. Selecteer **Positie afbeelding**, **Type lijn**, **Lijnkleur**, en tik vervolgens op **OK**.
6. Wanneer een bericht wordt weergegeven waarin wordt aangegeven dat het laden van de foto's is voltooid, tikt u op **OK**.
7. Selecteer de foto die u wilt afdrukken en tik vervolgens op **Afdrukinstellingen**.
8. Configureer afdrukinstellingen.
9. Tik op **Voorbeeld en Afdrukken**.
10. Tik desgewenst op **Bewerk** om de foto's te bewerken.
11. Voer het aantal exemplaren in en tik vervolgens op de knop **◇**.

### Gerelateerde informatie

- ➔ [“Papier in de Papiercassette 1 laden” op pagina 65](#)
- ➔ [“Papier in de Papiercassette 2 laden” op pagina 69](#)
- ➔ [“Papier in de Papiertoevoer achter laden” op pagina 73](#)
- ➔ [“Lijst met papiertypes” op pagina 63](#)
- ➔ [“Een geheugenkaart plaatsen” op pagina 82](#)
- ➔ [“Menuopties voor het afdrukken van originele wenskaarten” op pagina 108](#)
- ➔ [“Menuopties voor papier- en afdrukinstellingen” op pagina 96](#)
- ➔ [“Uitleg bij het voorbeeldscherm” op pagina 90](#)
- ➔ [“Handleiding bij het scherm Select Photo \(Foto selecteren\)” op pagina 91](#)
- ➔ [“Menuopties voor het bewerken van foto's” op pagina 98](#)

## Menuopties voor het afdrukken van originele wenskaarten

Positie afbeelding:

Selecteer waar op de wenskaart u de afbeelding wilt plaatsen.

## Afdrukken

### Type lijn:

Selecteer het type lijn dat u op de wenskaart wilt afdrukken.

### Lijnkleur:

Selecteer de kleur van de lijn die u op de wenskaart wilt afdrukken.


## Een kleurboek afdrukken

U kunt alleen de omtrek van foto's of illustraties laten afdrukken. Zo maakt u uw eigen unieke kleurboeken.



### Opmerking:

*Tenzij voor persoonlijk gebruik (thuis of in een andere besloten omgeving) hebt u toestemming van de houder van het auteursrecht nodig wanneer u voor uw kleurboek originelen wilt gebruiken waarop auteursrechten rusten.*

1. Laad papier in de printer.
2. Als u een foto op een geheugenapparaat wilt gebruiken, plaatst u het apparaat in de SD-kaartsleuf of de USB-poort van de externe interface van de printer.
3. Tik op **Verschillende afdrukken** op het bedieningspaneel.
4. Tik op **Kleurboek**.
5. Voer een van de volgende handelingen uit.
  - Als u **Een origineel scannen** selecteert: configureer de afdrukinstellingen en plaats het origineel op de scannerglasplaat.
  - Als u **Kiezen uit geheugenkaart** selecteert: selecteer een foto en configureer de afdrukinstellingen.
6. Tik op .

### Gerelateerde informatie

- ➔ [“Papier in de Papiercassette 1 laden” op pagina 65](#)
- ➔ [“Papier in de Papiercassette 2 laden” op pagina 69](#)
- ➔ [“Papier in de Papiertoevoer achter laden” op pagina 73](#)
- ➔ [“Menuopties voor het selecteren van foto's” op pagina 95](#)
- ➔ [“Menuopties voor papier- en afdrukinstellingen” op pagina 96](#)

# Afdrukken vanaf een computer

## Basisprincipes — Windows

### Opmerking:

- ❑ Zie de online-Help voor een uitleg van de items voor instellingen. Rechtsklik op een item en klik dan op **Help**.
- ❑ De werking varieert naargelang de toepassing. Zie de Help van de toepassing voor meer informatie.

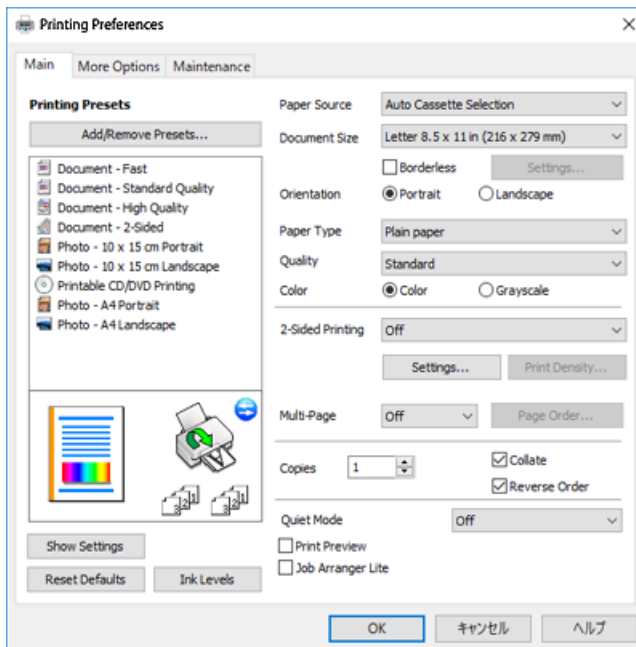
1. Laad papier in de printer.



### Belangrijk:

Wanneer u papier laadt in de papiertoevoer achter, begin dan met afdrukken vanuit het printerstuurprogramma voordat u papier laadt. Selecteer Papiertoevoer achter als instelling voor de **Papierbron** in het printerstuurprogramma. Wanneer het afdrukken begint, laat het printerstuurprogramma u weten dat de afdruktaak wordt uitgevoerd. Volg de instructies op het scherm van de printer om papier te laden.

2. Open het bestand dat u wilt afdrukken.
3. Selecteer **Afdrukken** of **Afdrukinstelling** in het menu **Bestand**.
4. Selecteer uw printer.
5. Selecteer **Voorkeuren** of **Eigenschappen** om het venster van het printerstuurprogramma te openen.



6. Geef de volgende instellingen op.
  - ❑ Papierbron: selecteer de papierbron waarin u het papier hebt geladen.
  - ❑ documentformaat: selecteer het papierformaat dat u in de printer hebt geplaatst.

## Afdrukken

- Randloos: selecteer deze optie om af te drukken zonder marges rond de afbeelding.  
Bij het randloos afdrukken worden de afdrukgegevens enigszins vergroot ten opzichte van het papierformaat. Dit zorgt ervoor dat u geen witruimte krijgt rondom. Klik op **Instellingen** om de mate van vergroting te selecteren.
- Afdrukstand: selecteer de afdrukstand die u in de toepassing hebt ingesteld.
- Papiertype: selecteer het type papier dat u hebt geladen.
- Kwaliteit: selecteer de afdrukkwaliteit.  
Wanneer u **Hoog** selecteert, krijgt u afdrukken van betere kwaliteit, maar het afdrukken duurt mogelijk langer.
- Kleur: selecteer **Grijswaarden** wanneer u wilt afdrukken in zwart-wit of grijswaarden.

### Opmerking:

Selecteer de instelling **Liggend** als **Afdrukstand** voor het afdrukken op enveloppen.

7. Klik op **OK** om het venster van het printerstuurprogramma te sluiten.
8. Klik op **Druk af**.

### Gerelateerde informatie

- ➔ [“Beschikbaar papier en capaciteiten”](#) op pagina 61
- ➔ [“Papier in de Papiercassette 1 laden”](#) op pagina 65
- ➔ [“Papier in de Papiercassette 2 laden”](#) op pagina 69
- ➔ [“Papier in de Papiertoevoer achter laden”](#) op pagina 73
- ➔ [“Uitleg bij de printerdriver voor Windows”](#) op pagina 197
- ➔ [“Lijst met papiertypes”](#) op pagina 63

## Basisprincipes — Mac OS

### Opmerking:

In de uitleg in dit gedeelte wordt *TextEdit* gebruikt als voorbeeld. De precieze werking en schermen hangen af van de toepassing. Zie de *Help* van de toepassing voor meer informatie.

1. Laad papier in de printer.



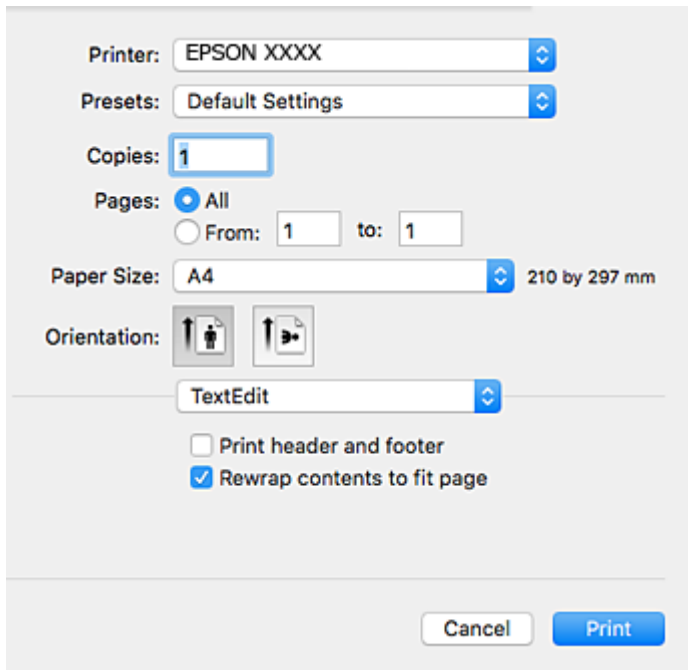
#### Belangrijk:

Wanneer u papier laadt in de papiertoevoer achter, selecteert u **Papiertoevoer achter** bij **Papierbron** in de printerdriver en vervolgens begint u met afdrukken voordat u papier laadt. Begin met afdrukken en klik op het printerpictogram in het **Dock** om het afdrukscherm weer te geven. Volg de instructies op het scherm van de printer om papier te laden.

2. Open het bestand dat u wilt afdrukken.

## Afdrukken

3. Selecteer **Afdrukken** in het menu **Bestand** of een andere opdracht om het afdrukdialoogvenster te openen.  
Klik indien nodig op **Toon details** of ▼ om het afdrukvenster te vergroten.



4. Geef de volgende instellingen op.

- Printer: selecteer uw printer.
- Voorinstellingen: gebruik deze optie wanneer u de opgeslagen instellingen wilt gebruiken.
- Papierformaat: selecteer het papierformaat dat u in de printer hebt geplaatst.  
Selecteer een "randloos" papierformaat voor het afdrukken zonder marges.
- Afdrukstand: selecteer de afdrukstand die u in de toepassing hebt ingesteld.

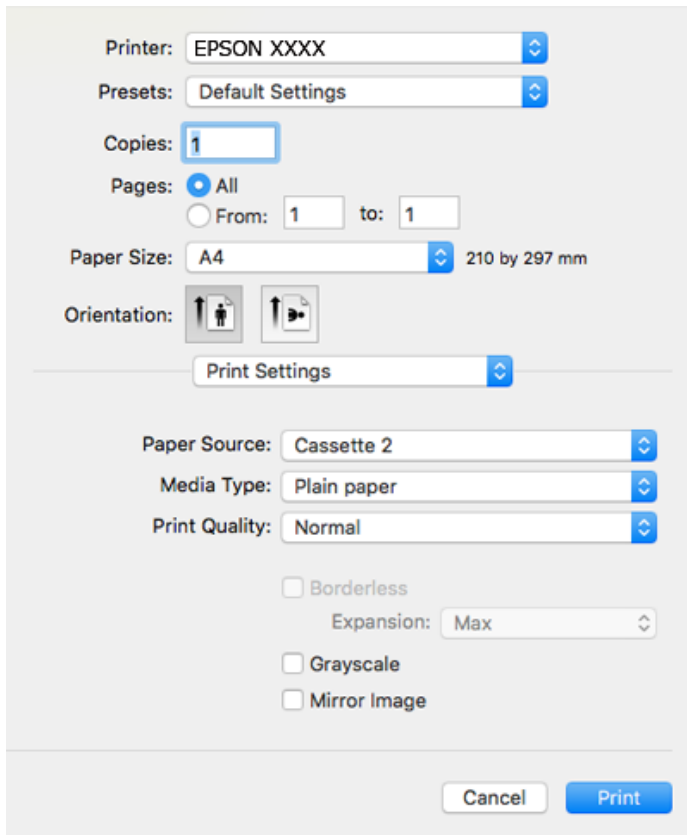
**Opmerking:**

- Als de bovenstaande menu's niet worden weergegeven, sluit dan het afdrukvenster, selecteer **Pagina-instelling** in het menu **Bestand** en geef vervolgens instellingen op.
- Selecteer de liggende afdrukstand voor het afdrukken op enveloppen.

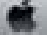


## Afdrukken

5. Selecteer **Printerinstellingen** in het venstermenu.

**Opmerking:**

Als in OS X Mountain Lion of later het menu **Printerinstellingen** niet wordt weergegeven, is het Epson-printerprogramma fout geïnstalleerd.


Selecteer **Systeemvoorkeuren** in het menu  > **Printers en scanners** (of **Afdrukken en scannen**, **Afdrukken en faxen**), verwijder de printer en voeg de printer opnieuw toe. Open de volgende website en voer de productnaam in. Ga naar **Ondersteuning** en lees de **Tips**.

<http://epson.sn>

6. Geef de volgende instellingen op.

- Papierbron: selecteer de papierbron waarin u het papier hebt geladen.

Als u de functie **Autom. cassette omschakelen** inschakelt, wordt automatisch papier uit papercassette 2 ingevoerd op het moment dat het papier in papercassette 1 op is. Laad hetzelfde papier (type en formaat) in papercassette 1 en papercassette 2.

Als u **Autom. cassette omschakelen** wilt inschakelen, selecteert u **Systeemvoorkeuren** in het menu  > **Printers en scanners** (of **Afdrukken en scannen**, **Afdrukken en faxen**) en vervolgens selecteert u de printer. Geef instellingen op in het weergegeven scherm door te klikken op **Opties en toebehoren** > **Opties** (of **Besturingsbestand**).

- Afdruk materiaal: selecteer het type papier dat u hebt geladen.

- Afdrukkwaliteit: selecteer de afdrukkwaliteit.

Wanneer u Fijn selecteert, krijgt u afdrukken van betere kwaliteit, maar het afdrukken duurt mogelijk langer.

## Afdrukken

- Uitbreiding:** beschikbaar wanneer het randloos papierformaat is geselecteerd.  
Bij het randloos afdrukken worden de afdrukgegevens enigszins vergroot ten opzichte van het papierformaat. Dit zorgt ervoor dat u geen witruimte krijgt rondom. Selecteer de mate van vergroting.
- Grijswaarden:** selecteer om af te drukken in zwart of grijswaarden.

7. Klik op **Druk af**.

### Gerelateerde informatie

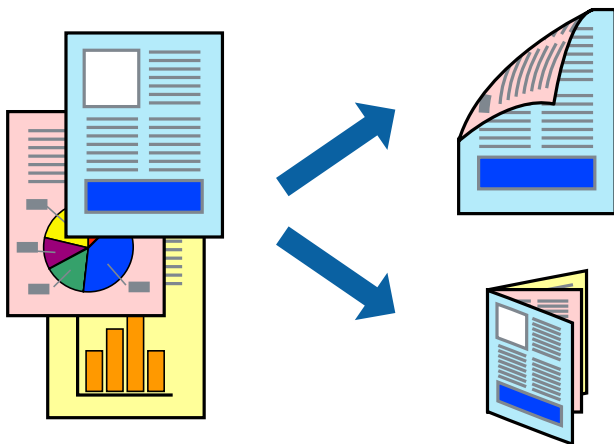
- ➔ “Beschikbaar papier en capaciteiten” op pagina 61
- ➔ “Papier in de Papiercassette 1 laden” op pagina 65
- ➔ “Papier in de Papiercassette 2 laden” op pagina 69
- ➔ “Papier in de Papiertoevoer achter laden” op pagina 73
- ➔ “Uitleg bij het printerstuurprogramma voor Mac OS” op pagina 200
- ➔ “Lijst met papiertypes” op pagina 63

## Dubbelzijdig afdrukken

Als u beide zijden van het papier wilt bedrukken, hebt u de volgende mogelijkheden.

- Automatisch dubbelzijdig afdrukken
- Handmatig dubbelzijdig afdrukken (alleen Windows)  
Wanneer de printer klaar is met de eerste zijde, draait u het papier om en bedrukt u de andere zijde.

U kunt ook een brochure afdrukken. (Uitsluitend voor Windows)



### Opmerking:

- Deze functie is niet beschikbaar voor randloos afdrukken.
- Dubbelzijdig afdrukken is niet mogelijk met de Papiertoevoer achter.
- Als u geen papier gebruikt dat geschikt is voor dubbelzijdig afdrukken, kan de afdrukkwaliteit achteruitgaan en kan het papier vastlopen.
- Afhankelijk van het papier en de gegevens, kan inkt doorleken naar de andere zijde van het papier.

**Gerelateerde informatie**

➔ “Beschikbaar papier en capaciteiten” op pagina 61

**Dubbelzijdig afdrukken - Windows****Opmerking:**

- Handmatig dubbelzijdig afdrukken is beschikbaar wanneer EPSON Status Monitor 3 ingeschakeld is. Is EPSON Status Monitor 3 uitgeschakeld, ga dan naar de printerdriver, klik op **Extra instellingen** op het tabblad **Hulpprogramma's** en selecteer **EPSON Status Monitor 3 inschakelen**.*
- Handmatig dubbelzijdig afdrukken is mogelijk niet beschikbaar wanneer de printer via een netwerk of als gedeelde printer wordt gebruikt.*

1. Laad papier in de printer.
2. Open het bestand dat u wilt afdrukken.
3. Open het venster van de printerdriver.
4. Selecteer **Automatisch (binden langs lange zijde)**, **Automatisch (binden langs korte zijde)**, **Handmatig (binden langs lange zijde)**, of **Handmatig (binden langs korte zijde)** bij **Dubbelzijdig afdrukken** op het tabblad **Hoofdgroep**.
5. Klik op **Instellingen**, configureer de instellingen en klik op **OK**.

**Opmerking:**

Selecteer **Boekje** om een gevouwen boekje af te drukken.

6. Klik op **Afdrukdichtheid**, selecteer het documenttype in **Documenttype selecteren**, en klik vervolgens op **OK**.

De printerdriver stelt automatisch de opties voor **Aanpassingen** in voor dat documenttype.

**Opmerking:**

- Afdrukken kan langzaam zijn afhankelijk van de opties die u gecombineerd hebt voor **Documenttype selecteren** in het venster **Afdrukdichtheid aanpassen** en voor **Kwaliteit** op het tabblad **Hoofdgroep**.*
- De instelling **Afdrukdichtheid aanpassen** is niet beschikbaar voor handmatig dubbelzijdig afdrukken.*

7. Stel de andere items in op de tabbladen **Hoofdgroep** en **Meer opties**, indien nodig, en klik dan op **OK**.

8. Klik op **Afdrukken**.

Wanneer bij handmatig dubbelzijdig afdrukken de eerste zijde klaar is, verschijnt een pop-upvenster op de computer. Volg de instructies op het scherm.

**Gerelateerde informatie**

- ➔ “Papier in de Papiercassette 1 laden” op pagina 65
- ➔ “Papier in de Papiercassette 2 laden” op pagina 69
- ➔ “Basisprincipes — Windows” op pagina 110

**Dubbelzijdig afdrukken — Mac OS**

1. Laad papier in de printer.

## Afdrukken

2. Open het bestand dat u wilt afdrukken.
3. Open het afdrukdialogvenster.
4. Selecteer **Inst. dubbelzijdig afdr.** in het snelmenu.
5. Selecteer de bindingen in **Dubbelz. afdrukken**.
6. Selecteer het type van uw origineel in **Documenttype**.

**Opmerking:**

- Het afdrukken kan traag verlopen naargelang de instellingen van **Documenttype**.*
- Als u iets met een hoge gegevensdichtheid afdrukt, zoals foto's of grafieken, selecteert u **Tekst met foto** of **Foto** als de instelling voor **Documenttype**. Als de afbeelding vlekken vertoont of doorloopt naar de achterkant, past u de afdrukdichtheid en de droogtijd voor de inkt aan door op de pijl te klikken naast **Aanpassingen**.*

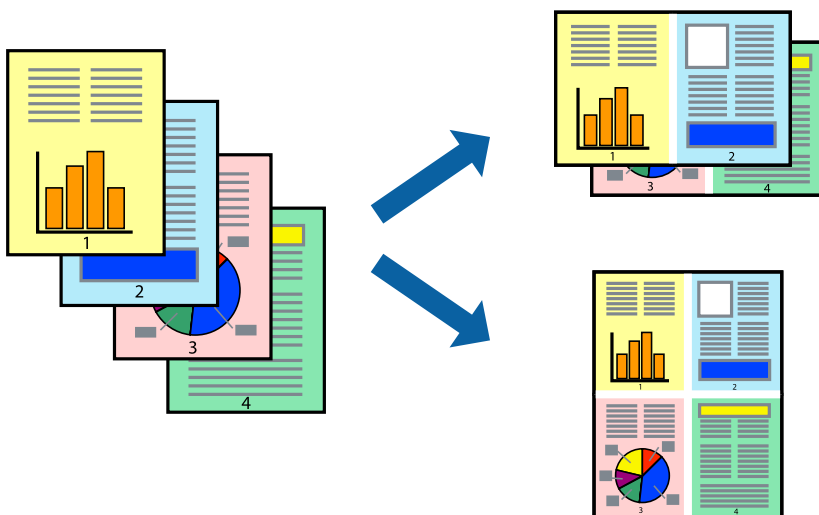
7. Geef naar wens nog meer instellingen op.
8. Klik op **Druk af**.

### Gerelateerde informatie

- ➔ [“Papier in de Papiercassette 1 laden”](#) op pagina 65
- ➔ [“Papier in de Papiercassette 2 laden”](#) op pagina 69
- ➔ [“Basisprincipes — Mac OS”](#) op pagina 111

## Meerdere pagina's op één vel afdrukken

U kunt twee of vier pagina's met gegevens op één vel papier afdrukken.



## Meerdere pagina's op één vel afdrukken - Windows

**Opmerking:**

*Deze functie is niet beschikbaar voor randloos afdrukken.*

1. Laad papier in de printer.

## Afdrukken

2. Open het bestand dat u wilt afdrukken.
3. Open het venster van de printerdriver.
4. Selecteer **2 per vel** of **4 per vel** als de instelling voor **Meerdere pagina's** op het tabblad **Hoofdgroep**.
5. Klik op **Pag.volgorde**, configureer de toepasselijke instellingen en klik vervolgens op **OK** om het venster te sluiten.
6. Stel de andere items in op de tabbladen **Hoofdgroep** en **Meer opties**, indien nodig, en klik dan op **OK**.
7. Klik op **Afdrukken**.

### Gerelateerde informatie

- ➔ [“Papier in de Papiercassette 1 laden” op pagina 65](#)
- ➔ [“Papier in de Papiercassette 2 laden” op pagina 69](#)
- ➔ [“Papier in de Papiertoevoer achter laden” op pagina 73](#)
- ➔ [“Basisprincipes — Windows” op pagina 110](#)

## Meerdere pagina's op één vel afdrukken — Mac OS

1. Laad papier in de printer.
2. Open het bestand dat u wilt afdrukken.
3. Open het afdrukdialogvenster.
4. Selecteer **Lay-out** in het snelmenu.
5. Stel het aantal pagina's in **Pagina's per vel**, de **Richting van indeling** (paginavolgorde) en **Randen**.
6. Geef naar wens nog meer instellingen op.
7. Klik op **Druk af**.

### Gerelateerde informatie

- ➔ [“Papier in de Papiercassette 1 laden” op pagina 65](#)
- ➔ [“Papier in de Papiercassette 2 laden” op pagina 69](#)
- ➔ [“Papier in de Papiertoevoer achter laden” op pagina 73](#)
- ➔ [“Basisprincipes — Mac OS” op pagina 111](#)

## Afdruk aanpassen aan papierformaat

U kunt de afdruk aanpassen aan het papierformaat dat u in de printer hebt geladen.



### Afdruk aanpassen aan papierformaat - Windows

**Opmerking:**

*Deze functie is niet beschikbaar voor randloos afdrukken.*

1. Laad papier in de printer.
2. Open het bestand dat u wilt afdrukken.
3. Open het venster van de printerdriver.
4. Configureer de volgende instellingen op het tabblad **Meer opties**.
  - documentformaat: Selecteer het papierformaat dat u in de toepassing hebt ingesteld.
  - Uitvoerpapier: Selecteer het papierformaat dat u in de printer hebt geplaatst.  
**Volledige pagina** wordt automatisch geselecteerd.

**Opmerking:**

*Als u een verkleinde afbeelding wenst af te drukken in het midden van de pagina, selecteer dan **Centreren**.*

5. Stel de andere items in op de tabbladen **Hoofdgroep** en **Meer opties**, indien nodig, en klik dan op **OK**.
6. Klik op **Afdrukken**.

#### Gerelateerde informatie

- ➔ [“Papier in de Papiercassette 1 laden”](#) op pagina 65
- ➔ [“Papier in de Papiercassette 2 laden”](#) op pagina 69
- ➔ [“Papier in de Papiertoevoer achter laden”](#) op pagina 73
- ➔ [“Basisprincipes — Windows”](#) op pagina 110

### Afdruk aanpassen aan papierformaat — Mac OS

1. Laad papier in de printer.

## Afdrukken

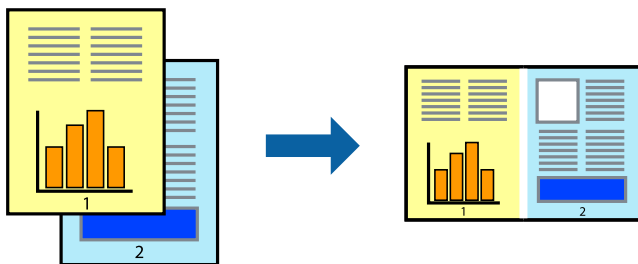
2. Open het bestand dat u wilt afdrukken.
3. Open het afdrukdialogvenster.
4. Selecteer het papierformaat van het papier dat u in de toepassing als **Papierformaat** hebt ingesteld.
5. Selecteer **Papierverwerking** in het snelmenu.
6. Selecteer **Aanpassen aan papierformaat**.
7. Selecteer het papierformaat dat u in de printer hebt geplaatst als de instelling voor **Doelpapierformaat**.
8. Geef naar wens nog meer instellingen op.
9. Klik op **Druk af**.

### Gerelateerde informatie

- ➔ [“Papier in de Papiercassette 1 laden” op pagina 65](#)
- ➔ [“Papier in de Papiercassette 2 laden” op pagina 69](#)
- ➔ [“Papier in de Papiertoevoer achter laden” op pagina 73](#)
- ➔ [“Basisprincipes — Mac OS” op pagina 111](#)

## Meerdere bestanden samen afdrukken (alleen voor Windows)

Met **Taken indelen Lite** kunt u meerdere bestanden die door verschillende toepassingen zijn gemaakt combineren en als één afdruktaak afdrukken. U kunt de afdrukinstellingen, zoals lay-out, afdrukvolgorde en oriëntatie, voor gecombineerde bestanden configureren.



1. Laad papier in de printer.
2. Open het bestand dat u wilt afdrukken.
3. Open het venster van de printerdriver.
4. Selecteer **Taken indelen Lite** op het tabblad **Hoofdgroep**.
5. Klik op **OK** om het venster van de printerdriver te sluiten.
6. Klik op **Druk af**.

Het venster **Taken indelen Lite** wordt weergegeven en de afdruktaak wordt aan het **Afdrukproject** toegevoegd.

## Afdrukken

7. Open het bestand dat u met het huidige bestand wilt combineren terwijl het venster **Taken indelen Lite** openstaat. Herhaal vervolgens stap 3 t/m 6.

**Opmerking:**

- ❑ Als u het venster **Taken indelen Lite** sluit, wordt het niet opgeslagen **Afdrukproject** verwijderd. Selecteer **Opslaan** in het menu **Bestand** om op een later tijdstip af te drukken.
- ❑ Als u een **Afdrukproject** dat is opgeslagen in **Taken indelen Lite** wilt openen, klikt u op **Taken indelen Lite** op het tabblad **Hulpprogramma's** van de printerdriver. Selecteer vervolgens **Openen** in het menu **Bestand** om het bestand te selecteren. De bestandsextensie van de opgeslagen bestand is ".ecl".

8. Selecteer de menu's **Lay-out** en **Bewerken** in **Taken indelen Lite** om de **Afdrukproject** indien nodig aan te passen. Raadpleeg de Help-functie van de **Taken indelen Lite** voor details.

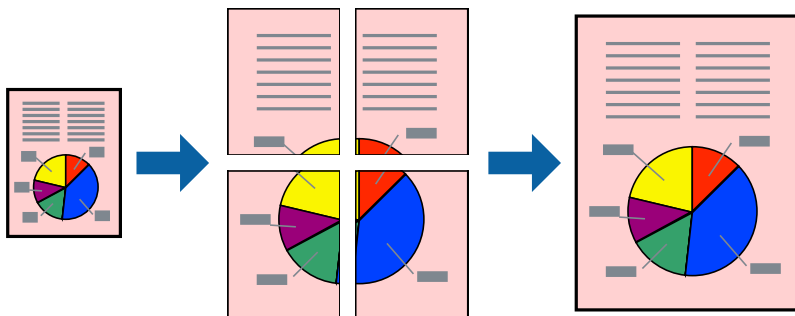
9. Selecteer **Afdrukken** in het menu **Bestand**.

### Gerelateerde informatie

- ➔ ["Papier in de Papiercassette 1 laden"](#) op pagina 65
- ➔ ["Papier in de Papiercassette 2 laden"](#) op pagina 69
- ➔ ["Papier in de Papiertoevoer achter laden"](#) op pagina 73
- ➔ ["Basisprincipes — Windows"](#) op pagina 110

## Eén afbeelding afdrukken op meerdere vellen om een poster te maken (alleen voor Windows)

Met deze functie kunt u één afbeelding afdrukken op meerdere vellen papier. U kunt een grotere poster maken door ze samen te plakken.



**Opmerking:**

*Deze functie is niet beschikbaar voor randloos afdrukken.*

1. Laad papier in de printer.
2. Open het bestand dat u wilt afdrukken.
3. Open het venster van het printerstuurprogramma.
4. Selecteer **2x1 Poster**, **2x2 Poster**, **3x3 Poster** of **4x4 Poster** bij **Meerdere pagina's** in het tabblad **Hoofdgroep**.



## Afdrukken

- Klik op **Instellingen**, configureer de instellingen en klik op **OK**.

**Opmerking:**

*Snijlijnen afdrukken met deze optie kunt u een snijlijn afdrukken.*

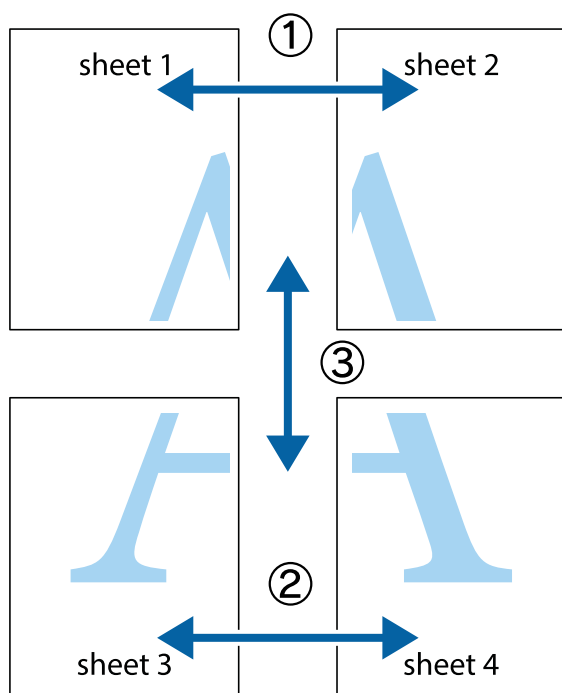
- Stel de andere items in op de tabbladen **Hoofdgroep** en **Meer opties**, indien nodig, en klik dan op **OK**.
- Klik op **Druk af**.

### Gerelateerde informatie

- ➔ “Papier in de Papiercassette 1 laden” op pagina 65
- ➔ “Papier in de Papiercassette 2 laden” op pagina 69
- ➔ “Papier in de Papiertoevoer achter laden” op pagina 73
- ➔ “Basisprincipes — Windows” op pagina 110

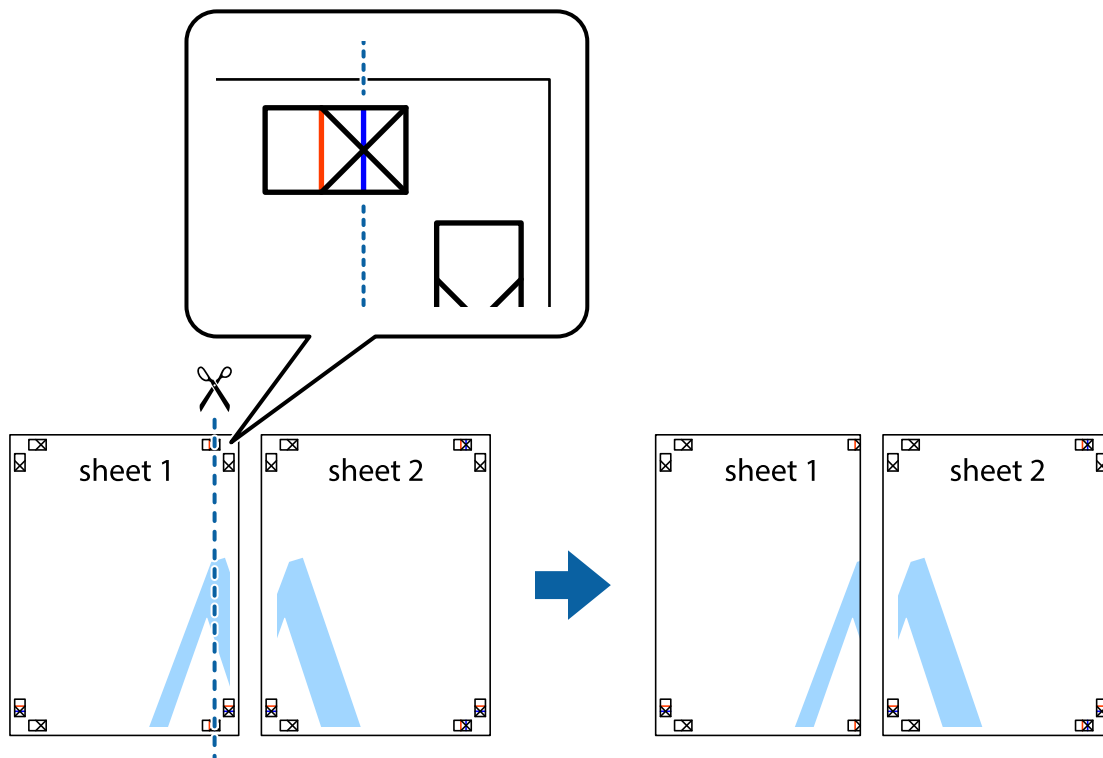
## Posters maken met behulp van Overlappende uitlijningstekens

In dit voorbeeld ziet u hoe u een poster maakt wanneer **2x2 Poster** geselecteerd is en **Overlappende uitlijningstekens** geselecteerd is bij **Snijlijnen afdrukken**.

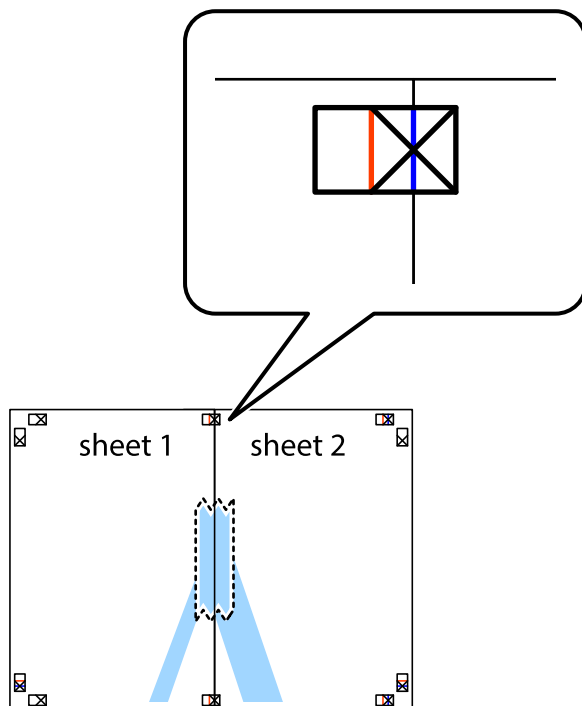


**Afdrukken**

1. Prepareer Sheet 1 en Sheet 2. Knip de marges van Sheet 1 langs de verticale blauwe lijn door het midden van de kruisjes boven en onder.

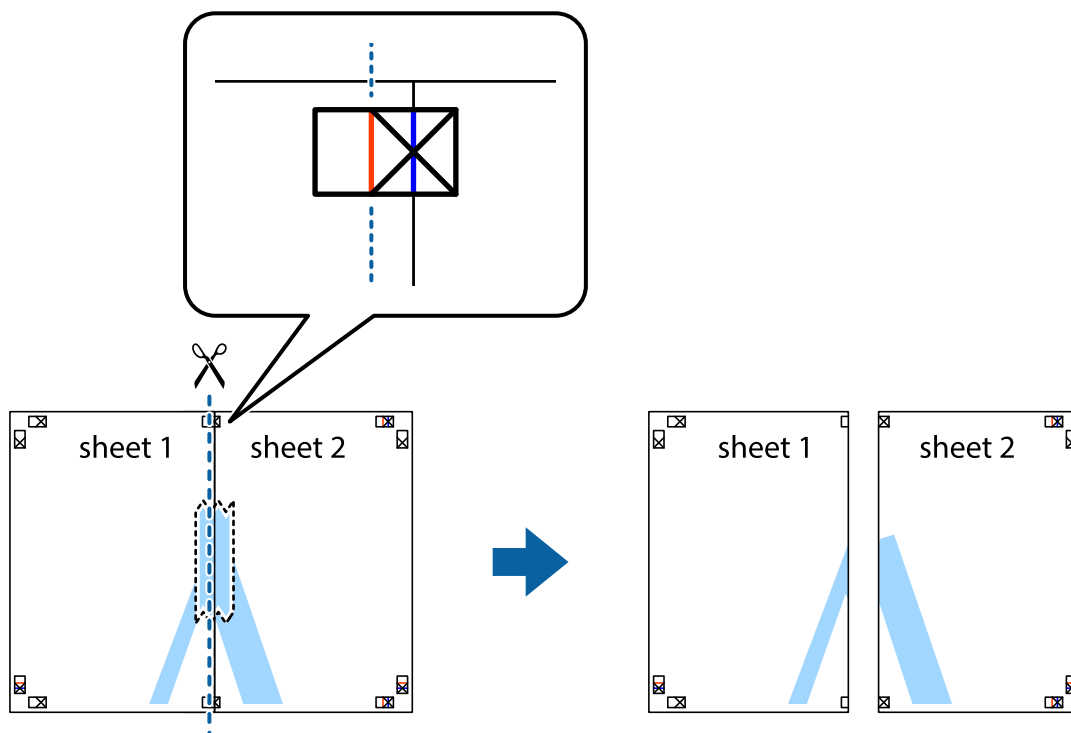


2. Plaats de rand van Sheet 1 op Sheet 2 en lijn de kruisjes uit. Plak de twee vellen aan de achterkant voorlopig aan elkaar vast.

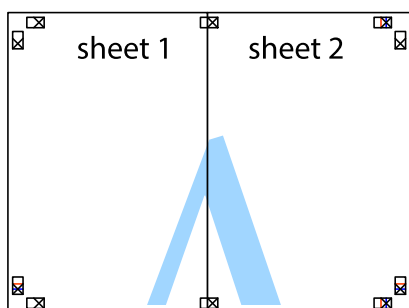


## Afdrukken

- Knip de vastgeplakte vellen in twee langs de verticale rode lijn door de uitlijningstekens (ditmaal door de lijn links van de kruisjes).



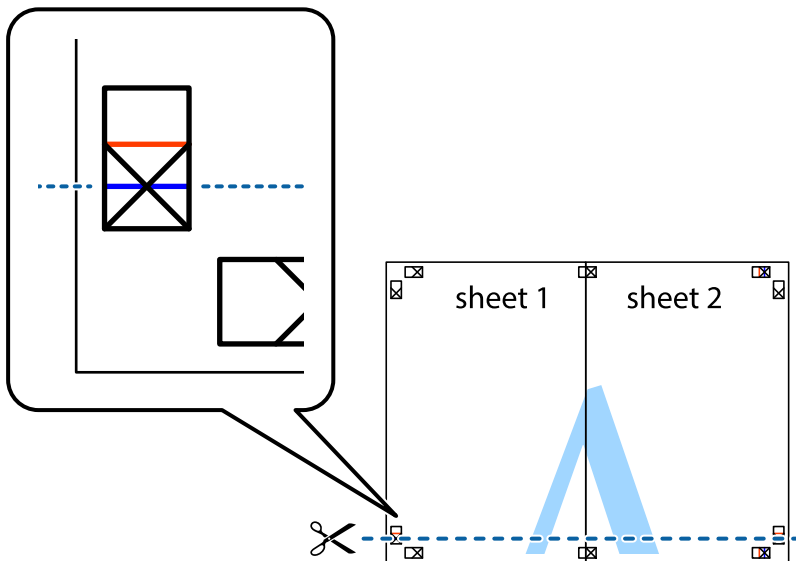
- Plak de vellen aan de achterkant aan elkaar.



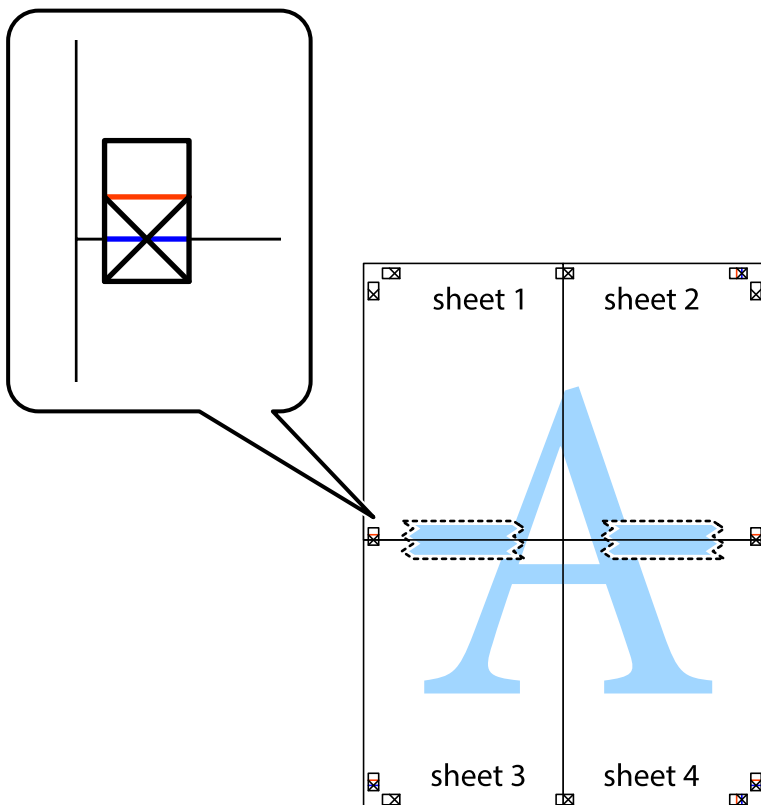
- Herhaal stap 1 t/m 4 om Sheet 3 en Sheet 4 aan elkaar te plakken.

## Afdrukken

- Knip de marges van Sheet 1 en Sheet 2 langs de horizontale blauwe lijn door het midden van de kruisjes aan de linker- en rechterkant.



- Plaats de rand van Sheet 1 en Sheet 2 op Sheet 3 en Sheet 4 en lijn de kruisjes uit. Plak de vellen dan voorlopig aan de achterkant aan elkaar.



**Afdrukken**

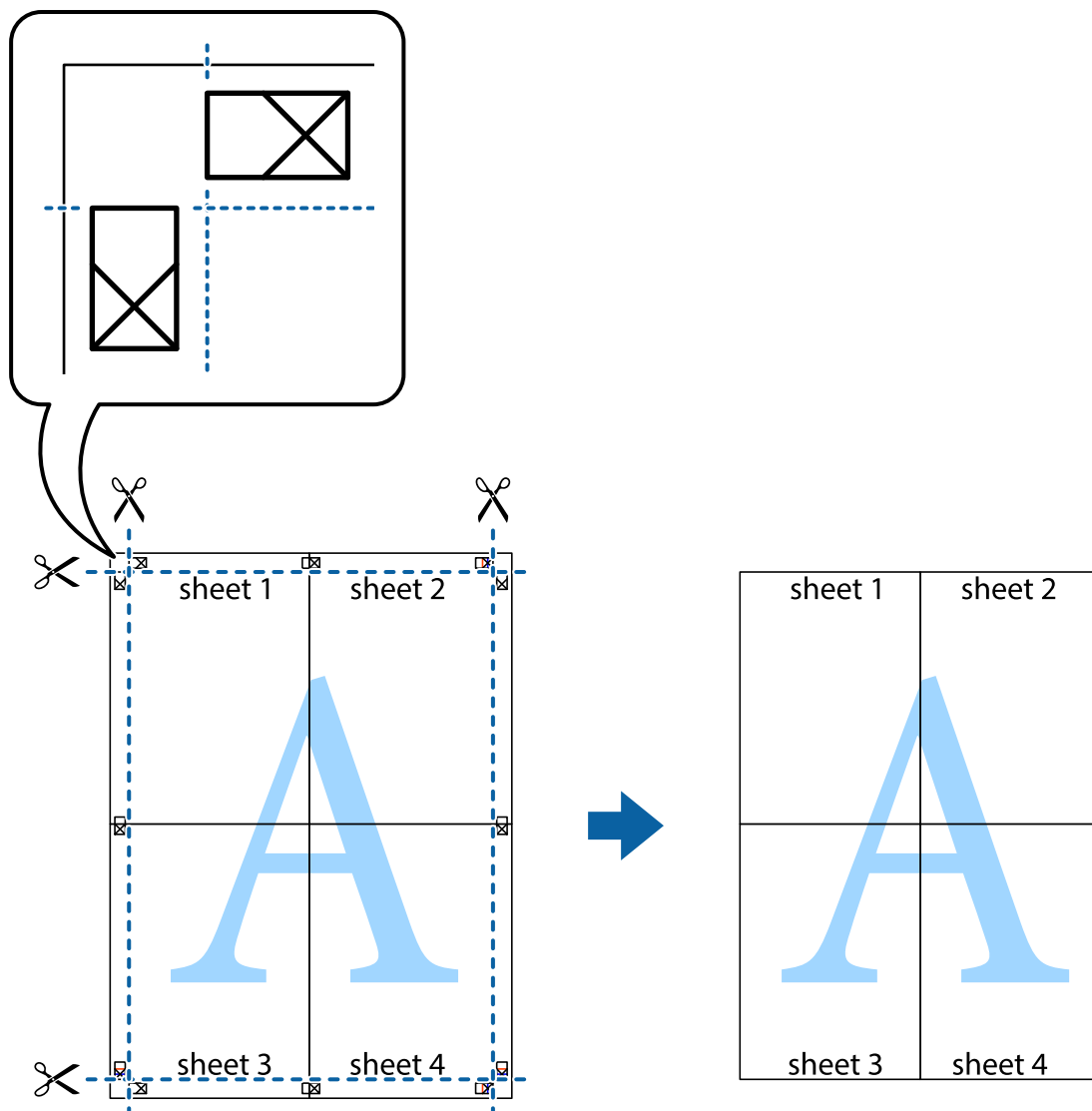
- Knip de vastgeplakte vellen in twee langs de horizontale rode lijn door de uitlijningstekens (ditmaal door de lijn boven de kruisjes).



- Plak de vellen aan de achterkant aan elkaar.



10. Knip de resterende marges af langs de buitenste lijn.



## Geavanceerde functies gebruiken voor afdrukken

In deze sectie worden verschillende aanvullende afdruk- en lay-outfuncties beschreven die in de printerdriver beschikbaar zijn.

### Gerelateerde informatie

- ➔ [“Windows-printerdriver” op pagina 196](#)
- ➔ [“Mac OS-printerstuurprogramma” op pagina 199](#)

## Eenvoudig afdrukken met voorkeursinstellingen

Als u uw eigen preset maakt van vaak gebruikte instellingen, kunt u snel afdrukken door deze preset in de lijst te selecteren.

## Afdrukken

### Windows

Stel items in zoals **documentformaat** en **Papiertype** op het tabblad **Hoofdgroep** of **Meer opties**, en klik dan op **Voorinstellingen toevoegen/verwijderen** in **Voorkeursinstellingen**.

**Opmerking:**

*Als u een toegevoegde voorinstelling wilt verwijderen, klikt u op **Voorinstellingen toevoegen/verwijderen**, waarna u de naam selecteert van de desbetreffende voorinstelling en deze verwijdert.*

### Mac OS

Open het afdrukdialogvenster. Om uw eigen preset toe te voegen, stel **Papierformaat** en **Afdruk materiaal** in en sla dan de actuele instellingen op als preset in de **Voorinstellingen** instelling.

**Opmerking:**

*Als u een toegevoegde voorinstelling wilt verwijderen, klikt u op **Voorinstellingen > Voorinstellingen weergeven**, selecteert u de naam van de voorinstelling die u wilt verwijderen en verwijdert u deze.*

## Een verkleind of vergroot document afdrukken

U kunt het formaat van een document met een specifiek percentage verkleinen of vergroten.

### Windows

**Opmerking:**

*Deze functie is niet beschikbaar voor randloos afdrukken.*

Stel **documentformaat** in op het tabblad **Meer opties**. Selecteer **Verklein/vergroot document**, **Zoomen naar** en voer vervolgens een percentage in.

### Mac OS

**Opmerking:**

*De werking varieert naargelang de toepassing. Zie de Help van de toepassing voor meer informatie.*

Selecteer **Pagina-instelling** (of **Afdrukken**) vanaf het menu **Bestand**. Selecteer de printer in **Opmaak voor**, stel het papierformaat in en voer dan een percentage in bij **Schaal**. Sluit het venster en druk de volgende basisafdruk-instructies af.

## De afdrukkleur aanpassen

U kunt de kleuren aanpassen die voor een afdruktaak worden gebruikt.

**PhotoEnhance** geeft scherpere afdrukken en levendigere kleuren door aanpassing van het contrast, de verzadiging en de helderheid van de oorspronkelijke afbeeldingsgegevens.

**Opmerking:**

- Deze aanpassingen worden niet doorgevoerd in de oorspronkelijke gegevens.*
- PhotoEnhance** past de kleur aan door de locatie van het onderwerp te analyseren. Als u de locatie van het onderwerp hebt gewijzigd door verkleinen, vergroten, bijsnijden of roteren, kan de kleur onverwacht veranderen. Wanneer u de instelling voor randloos selecteert, wordt de locatie van het onderwerp ook gewijzigd, wat in kleurwijzigingen resulteert. Als de afbeelding niet scherpgesteld is, is de kleurtoon mogelijk onnatuurlijk. Als de kleur is gewijzigd of onnatuurlijk is geworden, druk dan niet in **PhotoEnhance** maar in een andere modus af.*

## Afdrukken

### Windows

Selecteer de methode voor kleurcorrectie bij **Kleurcorrectie** op het tabblad **Meer opties**.

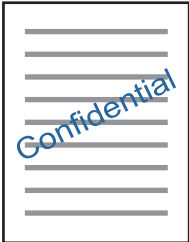
Als u **Automatisch** selecteert, worden de kleuren automatisch aangepast aan de instellingen voor het papierstype en de afdrukkwaliteit. Als u **Aangepast** selecteert en op **Geavanceerd** klikt, kunt u uw eigen instellingen configureren.

### Mac OS

Open het afdrukdialogvenster. Selecteer **Kleuren aanpassen** in het snelmenu en selecteer vervolgens **EPSON Kleurencontrole**. Selecteer **Kleuropties** in het snelmenu en selecteer dan één van de beschikbare opties. Klik op de pijl naast **Extra instellingen** en kies de juiste instellingen.

### Een watermerk afdrukken (uitsluitend voor Windows)

U kunt een watermerk, zoals bijvoorbeeld "Vertrouwelijk", op uw documenten afdrukken. U kunt ook uw eigen watermerk toevoegen.



#### Opmerking:

*Deze functie is niet beschikbaar voor randloos afdrukken.*

Klik op **Watermerkfuncties** in het tabblad **Meer opties** en selecteer daar een watermerk. Klik op **Instellingen** om details te wijzigen zoals de dichtheid en positie van het watermerk.

### Een kop- en voettekst afdrukken (uitsluitend voor Windows)

U kunt in een kop- of voettekst de gebruikersnaam en afdrukdatum afdrukken.

Klik op **Watermerkfuncties** in het tabblad **Meer opties** en selecteer daar **Koptekst/voettekst**. Klik op **Instellingen** en selecteer de gewenste items in de vervolgkeuzelijst.

## Foto's afdrukken met Epson Easy Photo Print

Epson Easy Photo Print maakt het mogelijk om heel eenvoudig een lay-out te maken voor het afdrukken van uw foto's op verschillende soorten papier. Zie de Help van de toepassing voor meer informatie.

#### Opmerking:

- Wanneer u afdrukt op origineel Epson-fotopapier, wordt de inktkwaliteit gemaximaliseerd en krijgt u levendige en scherpe afdrucken.
- Als u randloos wilt afdrukken met een in de handel verkrijgbaar softwarepakket, configureert u de volgende instellingen.
  - Zorg dat uw gegevens passen op het papierformaat. Als u in de toepassing die u gebruikt een marge kunt instellen, stel de marge dan in op 0 mm.
  - Schakel in het printerstuurprogramma de instelling voor randloos afdrukken in.



**Gerelateerde informatie**

- ➔ “Toepassing voor fotolay-out (Epson Easy Photo Print)” op pagina 204
- ➔ “Toepassingen installeren” op pagina 207

## Een cd-/dvd-label afdrukken met Epson Print CD

Met Epson Print CD kunt u gemakkelijk allerlei originele labels maken voor een cd/dvd. Verder is het mogelijk om een cd-/dvd-hoesje te maken en af te drukken.

U kunt het afdrukgebied voor de cd/dvd instellen op minimaal 18 mm voor de binnendiameter en maximaal 120 mm voor de buitendiameter. Afhankelijk van de instellingen kan de cd/dvd of de lade vies worden. Blijf binnen het afdrukgebied van de cd/dvd die u wilt bedrukken.

Zie de Help van de toepassing voor meer informatie.

**Opmerking:**

*Als u een cd-/dvd-label wilt afdrukken met een in de handel verkrijgbaar softwarepakket, configureert u de volgende instellingen.*

- Voor Windows wordt automatisch A4 geselecteerd bij **documentformaat** wanneer u **Cd-/dvd-lade** selecteert bij **Papierbron**. Selecteer **Staand** als instelling voor **Afdrukstand** en **CD/DVD** als instelling voor **Papiertype**.
- Voor Mac OS selecteert u **A4 (CD/DVD)** bij **Papierformaat**. Selecteer **staand** als afdrukrichting en selecteer vervolgens **CD/DVD** als **Afdruk materiaal** in het menu **Printerinstellingen**.
- Bij sommige toepassingen kan het zijn dat u het type lade moet opgeven. Selecteer **Epson-lade type 2**. De precieze naam van de instelling kan anders zijn, afhankelijk van de toepassing.

**Gerelateerde informatie**

- ➔ “Toepassing voor het afdrukken van tekst of afbeeldingen op een schijf (Epson Print CD)” op pagina 205
- ➔ “Toepassingen installeren” op pagina 207

---

## Afdrukken met Smart Devices

### Epson iPrint gebruiken

Epson iPrint is een toepassing waarmee u foto's, documenten en webpagina's kunt afdrukken vanaf uw smart-apparaten, zoals smartphones of tablets. U kunt lokaal afdrukken (afdrukken vanaf een smart device dat verbinding heeft met hetzelfde draadloze netwerk als uw printer) of afdrukken op afstand (via internet afdrukken vanaf een externe locatie). Registreer uw printer bij de service Epson Connect om op afstand af te drukken.

Als u Epson iPrint start wanneer de printer niet met het netwerk verbonden is, wordt een melding weergegeven waarin u wordt gevraagd verbinding met de printer te maken. Volg de instructies om de verbinding tot stand te brengen. Zie de onderstaande URL voor de gebruiksomstandigheden.

<http://epson.sn>



**Gerelateerde informatie**

➔ “De service van Epson Connect” op pagina 194

**Epson iPrint installeren**

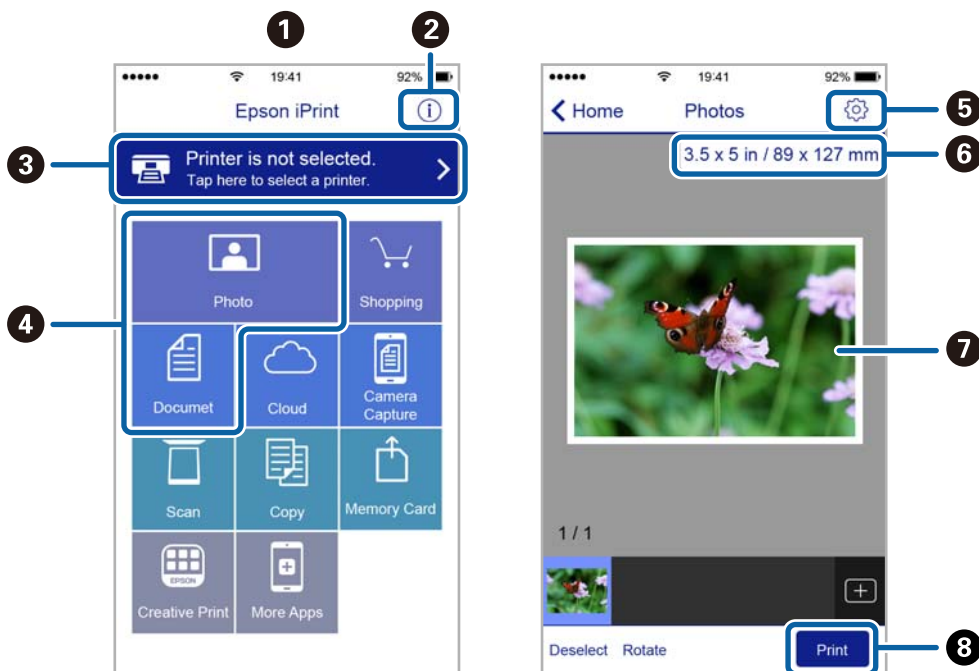
U kunt Epson iPrint op uw smart-apparaat installeren door op de volgende link te klikken of de QR-code te scannen.

<http://ipr.to/a>

**Afdrukken met Epson iPrint**

Voer Epson iPrint uit vanaf uw smart-apparaat en selecteer op het startscherm het item dat u wilt gebruiken.

De volgende afbeeldingen zijn aan veranderingen onderhevig zonder voorafgaande kennisgeving. De inhoud kan variëren afhankelijk van het product.



1	Het startscherm wordt weergegeven wanneer de toepassing start.
2	Biedt informatie over het instellen van de printer en een lijst met veelgestelde vragen.
3	Geeft het scherm weer waar u de printer selecteert en de printerinstellingen configureert. Wanneer u de printer heeft geselecteerd, hoeft u deze de volgende keer niet meer opnieuw te selecteren.
4	Selecteer wat u wilt afdrukken zoals foto's en documenten.

## Afdrukken

5	Geeft het scherm weer om printerinstellingen te configureren zoals het papierformaat en -type.
6	Geeft het papierformaat weer. Wanneer dit wordt weergegeven als knop, kunt u daarop drukken om de huidige papierinstellingen op de printer weer te geven.
7	Geeft de geselecteerde foto's en documenten weer.
8	Start het afdrukken.

### Opmerking:

Als u vanuit het documentmenu wilt afdrukken met iPhone, iPad, en iPod touch op iOS, start u Epson iPrint na het overbrengen van het document dat u wilt afdrukken wanneer u wilt afdrukken met de functie voor het delen van bestanden in iTunes.

## Epson Print Enabler gebruiken

U kunt draadloos documenten, e-mails, foto's en webpagina's afdrukken vanaf uw Android-telefoon of -tablet (Android v4.4 of hoger). Met enkele tikken laat u uw Android-apparaat een Epson-printer detecteren die met hetzelfde draadloze netwerk is verbonden.

1. Laad papier in de printer.
2. Stel de printer in om draadloos afdrukken mogelijk te maken.
3. Installeer op het Android-apparaat de Epson Print Enabler-invoegtoepassing vanaf Google Play.
4. Verbind het Android-toestel met hetzelfde draadloze netwerk dat de printer gebruikt.
5. Ga naar **Instellingen** op het Android-apparaat, selecteer **Afdrukken** en schakel vervolgens Epson Print Enabler in.
6. Tik vanuit een Android--toepassing, zoals Chrome, op het menupictogram en druk af wat er op het scherm wordt weergegeven.

### Opmerking:

Als u de printer niet ziet, tikt u op **Alle printers** en selecteert u de printer.

### Gerelateerde informatie

- ➔ [“Papier in de Papiercassette 1 laden”](#) op pagina 65
- ➔ [“Papier in de Papiercassette 2 laden”](#) op pagina 69
- ➔ [“Papier in de Papiertoevoer achter laden”](#) op pagina 73
- ➔ [“Een smart device verbinden”](#) op pagina 33

## AirPrint gebruiken

AirPrint maakt het mogelijk om meteen draadloos af te drukken vanaf een iPhone, iPad of iPod touch met daarop de meest recente versie van iOS, of een Mac met daarop de meest recente versie van OS X of macOS.

**Opmerking:**

Als u de meldingen voor de papierconfiguratie op het bedieningspaneel van uw apparaat hebt uitgeschakeld, kunt u AirPrint niet gebruiken. Volg de onderstaande koppeling om de meldingen zo nodig in te schakelen.

1. Laad papier in uw apparaat.
2. Stel uw apparaat correct in om draadloos afdrukken mogelijk te maken. Raadpleeg de onderstaande koppeling.  
<http://epson.sn>
3. Verbind uw Apple-toestel met hetzelfde draadloze netwerk dat uw apparaat gebruikt.
4. Druk vanaf uw toestel af op uw apparaat.

**Opmerking:**

Raadpleeg voor meer informatie de pagina over AirPrint op de Apple-website.

**Gerelateerde informatie**

- ➔ “Kan niet afdrukken vanaf een iPhone of iPad” op pagina 234
- ➔ “Papier in de Papiercassette 1 laden” op pagina 65
- ➔ “Papier in de Papiercassette 2 laden” op pagina 69

---

## Foto's afdrukken vanaf een digitale camera

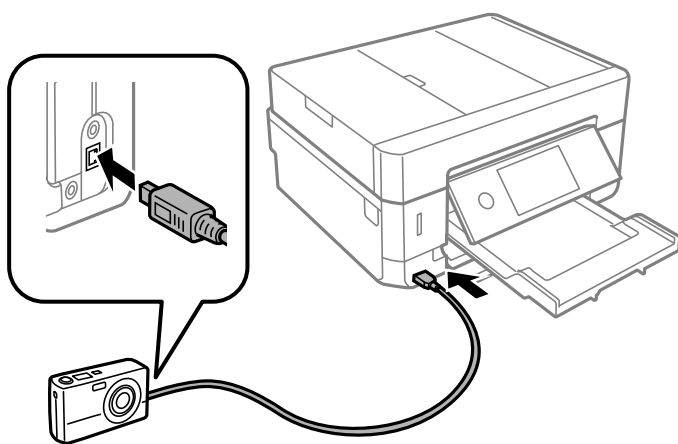
**Opmerking:**

- U kunt foto's rechtstreeks afdrukken vanaf een digitale camera die compatibel is met PictBridge. Raadpleeg de documentatie van de camera voor meer informatie over het opgeven van instellingen op de camera.
- Meestal krijgen de instellingen van de digitale camera voorrang. In de volgende gevallen worden echter de instellingen van de printer gebruikt.
  - Wanneer in de afdrukinstellingen van de camera is opgegeven dat de printerinstellingen moeten worden gebruikt
  - Wanneer de optie **Sepia** of **Zwart-wit** is geselecteerd in de afdrukinstellingen van de printer.
  - Wanneer de combinatie van afdrukinstellingen van de camera en van de printer instellingen oplevert die op de printer niet beschikbaar zijn.

## Afdrukken vanaf een via USB aangesloten digitale camera

U kunt foto's rechtstreeks afdrukken vanaf een digitale camera die met een USB-kabel is aangesloten.

1. Verwijder een geheugenapparaat uit de printer.
2. Laad papier in de printer.
3. Selecteer vanuit het startscherm **Instel.** > **Afdrukinstellingen camera**.
4. Selecteer **Afdrukinstellingen** of **Foto-aanpassingen** en wijzig zo nodig de instellingen.
5. Zet de digitale camera aan en sluit deze vervolgens met een USB-kabel aan op de printer.



**Opmerking:**

Gebruik een USB-kabel die niet langer is dan 2 meter.

6. Selecteer de foto's die u wilt afdrukken vanaf de digitale camera, geef instellingen op, zoals het aantal exemplaren, en begin met afdrukken.

### Gerelateerde informatie

- ➔ [“Papier in de Papiercassette 1 laden” op pagina 65](#)
- ➔ [“Papier in de Papiercassette 2 laden” op pagina 69](#)
- ➔ [“Papier in de Papiertoevoer achter laden” op pagina 73](#)
- ➔ [“Menuopties voor papier- en afdrukinstellingen” op pagina 96](#)
- ➔ [“Menuopties voor het bewerken van foto's” op pagina 98](#)

## Afdrukken vanaf een draadloos verbonden digitale camera

U kunt draadloos foto's afdrukken vanaf een digitale camera met ondersteuning voor DPS over IP (hierna PictBridge (draadloos LAN) genoemd).

1. Controleer of het pictogram dat aangeeft dat de printer verbinding heeft met een draadloos netwerk, wordt weergegeven op het startscherm.
2. Laad papier in de printer.

## Afdrukken

3. Selecteer vanuit het startscherm **Instel.** > **Afdrukinstellingen camera**.
4. Selecteer **Afdrukinstellingen** of **Foto-aanpassingen** en wijzig zo nodig de instellingen.
5. De digitale camera moet met hetzelfde netwerk verbonden zijn als de printer.
6. Geef de lijst met beschikbare printers weer op de digitale camera en selecteer vervolgens de printer waarmee u verbinding wilt maken.

**Opmerking:**

- Als u de naam van de printer wilt weten, tikt u op het netwerkstatuspictogram in het startscherm.
- Als uw digitale camera een functie heeft om printers te registreren, kunt u in het vervolg verbinding met de printer maken door de printer te selecteren.

7. Selecteer de foto's die u wilt afdrukken vanaf de digitale camera, geef instellingen op, zoals het aantal exemplaren, en begin met afdrukken.
8. Verbreek op de digitale camera de PictBridge-verbinding (draadloos LAN) met de printer.



**Belangrijk:**

Wanneer u PictBridge (draadloos LAN) gebruikt, kunt u geen andere printerfuncties gebruiken of afdrukken vanaf andere apparaten. Verbreek meteen de verbinding zodra u klaar bent met afdrukken.

### Gerelateerde informatie


- ➔ “Pictogrammen op het lcd-scherm” op pagina 22
- ➔ “Papier in de Papiercassette 1 laden” op pagina 65
- ➔ “Papier in de Papiercassette 2 laden” op pagina 69
- ➔ “Papier in de Papiertoevoer achter laden” op pagina 73
- ➔ “Menuopties voor papier- en afdrukinstellingen” op pagina 96
- ➔ “Menuopties voor het bewerken van foto's” op pagina 98

## Afdrukken annuleren

**Opmerking:**

- In Windows kunt u een afdruktaak niet via de computer annuleren als deze volledig naar de printer verzonden is. In dit geval moet u de afdruktaak via het bedieningspaneel op de printer zelf annuleren.
- Wanneer u verschillende pagina's afdrukt via Mac OS, kunt u niet alle taken annuleren via het bedieningspaneel. In dit geval moet u de afdruktaak op de computer zelf annuleren.
- Als u een afdruktaak vanuit Mac OS X v10.6.8 via het netwerk hebt verzonden, kunt u het afdrukken mogelijk niet via de computer annuleren. In dit geval moet u de afdruktaak via het bedieningspaneel op de printer zelf annuleren.

## Afdrukken annuleren — Bedieningspaneel

Tik op het bedieningspaneel van de printer op  om de afdruktaak die wordt uitgevoerd te annuleren.


## Afdrukken annuleren - Windows

1. Open het venster van de printerdriver.
2. Selecteer de tab **Hulpprogramma's**.
3. Klik op **Wachtrij**.
4. Klik met de rechtermuisknop op de taak die u wilt annuleren en selecteer **Annuleren**.

### Gerelateerde informatie

➔ [“Windows-printerdriver” op pagina 196](#)

## Afdrukken annuleren — Mac OS




1. Klik op het printerpictogram in het **Dock**.
2. Selecteer de taak die u wilt annuleren.
3. Annuleer de taak.
  - OS X Mountain Lion of hoger  
Klik op  naast de voortgangsbalk.
  - Mac OS X v10.6.8 t/m v10.7.x  
Klik op **Verwijderen**.

# Kopiëren

---

## Normaal kopiëren

In dit gedeelte worden de stappen uitgelegd voor het kopiëren vanuit het menu **Kopiëren** op het bedieningspaneel.

1. Laad papier in de printer.
2. Plaats de originelen.
3. Selecteer **Kopiëren** op het startscherm.
4. Configureer de instellingen op het tabblad **Kopiëren**.
  - Zwart-wit/Kleur: selecteer of u wilt kopiëren in kleur of zwart-wit.
  -  (Dubbelzijdig): Voer de instellingen uit voor kopiëren aan beide zijden.
  -  (Dichtheid): Voer de instellingen uit voor de kopieerdichtheid.
  - Voorbeeld**: Controleer de gescande afbeelding voordat u het kopiëren start.  
Dit is alleen beschikbaar als u het origineel op de scannerglasplaat plaatst.
5. Selecteer het tabblad **Geavanceerde instellingen** en wijzig desgewenst de andere instellingen.
6. Selecteer het tabblad **Kopiëren** en stel vervolgens het aantal exemplaren in.
7. Tik op .

**Opmerking:**

*De kleur, het formaat en de rand van de gekopieerde afbeelding zijn niet exact hetzelfde als van het origineel.*

### Gerelateerde informatie

- ➔ [“Papier in de Papiercassette 1 laden” op pagina 65](#)
- ➔ [“Originelen plaatsen” op pagina 76](#)
- ➔ [“Menuopties voor kopiëren” op pagina 142](#)

---

## Dubbelzijdig kopiëren

U kunt meerdere originelen of dubbelzijdige documenten op beide zijden van het papier kopiëren.

1. Laad papier in de printer.
2. Plaats de originelen.
3. Selecteer **Kopiëren** op het startscherm.




## Kopiëren

4. Selecteer het tabblad **Kopiëren** tab >  (**Dubbelzijdig**) en selecteer vervolgens **1>2-zijdig** of **2>2-zijdig**.  
U kunt tevens de afdrukstand en de bindpositie van het origineel en het kopieerresultaat opgeven.
5. Selecteer **OK**.
6. Tik op .

---

## Meerdere originelen kopiëren naar één vel

U kunt twee originelen naar één vel papier kopiëren.

1. Laad papier in de printer.
2. Plaats de originelen.
3. Selecteer **Kopiëren** op het startscherm.
4. Selecteer het tabblad **Geavanceerde instellingen** > **Meerdere pagina's** en selecteer **2-omhoog**.  
U kunt tevens de afdrukstand en het formaat van het origineel opgeven.
5. Selecteer **OK**.
6. Selecteer het tabblad **Kopiëren** en tik vervolgens op .

---

## Verschillende kopieermethoden

### Kopiëren in diverse lay-outs

Je kunt eenvoudig kopiëren door het gewenste menu te selecteren, bijvoorbeeld het kopiëren van beide zijden van een id-kaart op één zijde van een vel A4, of het kopiëren van twee naast elkaar gelegen zijden van een boek op een enkel vel papier.

1. Laad papier in de printer.
2. Tik op **Verschillende afdrukken** op het bedieningspaneel.
3. Tik op **Verschillende kopieën** en selecteer vervolgens een kopieermenu.
  - ID-kaart  
Scant beide zijden van een identiteitskaart en kopieert ze naar één zijde van een A4.
  - Boekkopie  
Hiermee kopieert u twee tegenover elkaar liggende A4-pagina's van bijvoorbeeld een boek op één vel papier.
  - Randloos kopie  
Kopieert zonder marge rond de randen. De afbeelding wordt een beetje vergroot om de marges rond de randen van het papier te verwijderen.

## Kopiëren

4. Plaats de originelen.


Plaats voor **Boekkopie** de eerste pagina van de originelen volgens de instructies op het scherm en tik vervolgens op **Afdrukinstellingen**.

5. Configureer de instellingen op het tabblad **Kopiëren**.

Beschikbare items kunnen variëren afhankelijk van het kopieermenu.

6. Configureer desgewenst instellingen voor elk item op het tabblad **Geavanceerde instellingen**.

7. Tik op het tabblad **Kopiëren** en stel vervolgens het aantal exemplaren in.

8. Tik op .

**Opmerking:**

Als u tikt op **Voorbeeld**, kunt u de gescande afbeelding controleren.

9. Volg voor **ID-kaart** of **Boekkopie** de instructies op het scherm voor het plaatsen van de rest van de originelen en tik vervolgens op **Scannen starten**.

### Gerelateerde informatie

- ➔ [“Papier in de Papiercassette 1 laden”](#) op pagina 65
- ➔ [“Originelen plaatsen”](#) op pagina 76
- ➔ [“Een id-kaart plaatsen om te kopiëren”](#) op pagina 80
- ➔ [“Menuopties voor kopiëren”](#) op pagina 142

## Foto's kopiëren

U kunt meerdere foto's tegelijk kopiëren. Ook is het mogelijk om verkleurde foto's op te frissen.

Het kleinste origineel dat u kunt kopiëren is 30×40 mm.

**Opmerking:**

Witruimte rond de foto wordt mogelijk niet gedetecteerd.


1. Laad papier in de printer.
2. Selecteer **Verschillende afdrukken** op het startscherm.
3. Selecteer **Verschillende kopieën > Foto's kopiëren/herstellen**.
4. Wijzig desgewenst de afdrukinstellingen en selecteer vervolgens op **Originelen plaatsen**.
5. Controleer de foto's op het op het scherm scannerglasplaat en selecteer vervolgens **Scannen starten**.  
De foto's worden gescand en weergegeven op het scherm.
6. Selecteer **Bewerk** om instellingen als fotoaanpassingen te configureren.

**Opmerking:**

Als u bij het afdrukken een deel van de foto wilt vergroten, selecteert u **Bijsnijden/zoomen** en configureert u vervolgens de instellingen. Schuif het afdrukkader naar links, rechts, boven en beneden en wijzig het formaat van het kader met

 op de hoeken van het kader.

## Kopiëren

7. Voer het gewenste aantal exemplaren in en tik vervolgens op .

### Gerelateerde informatie

- ➔ “Papier in de Papiercassette 1 laden” op pagina 65
- ➔ “Originelen plaatsen” op pagina 76
- ➔ “Menuopties voor papier- en afdrukinstellingen voor het kopiëren van foto's” op pagina 139
- ➔ “Menuopties voor fotoaanpassingen voor het kopiëren van foto's” op pagina 139

## Menuopties voor papier- en afdrukinstellingen voor het kopiëren van foto's

### Kleur herstellen

Frist verkleurde foto's op.

### Papierformaat

Selecteer het papierformaat dat u hebt geladen.

### Papiertype

Selecteer het papiertype dat u hebt geladen.

### Papiercassette

Controleer de papierbron die u wenst te gebruiken.

### Randinstelling

- Randloos

Kopieert zonder marge rond de randen. De afbeelding wordt een beetje vergroot om de marges rond de randen van het papier te verwijderen. Selecteer hoeveel u de afbeelding wilt vergroten in de instelling Uitbreiding.

- Met rand

Kopieert met een marge rond de randen.

### Alle inst.wissen:

Zet de kopieerinstellingen terug op de standaardwaarden.

## Menuopties voor fotoaanpassingen voor het kopiëren van foto's

### Foto-aanpassingen

Wanneer u **PhotoEnhance** selecteert, krijgt u scherpere afdrukken en levendigere kleuren door aanpassing van het contrast, de verzadiging en de helderheid van de oorspronkelijke afbeeldingsgegevens.

### Filter

Kopieert in zwart-wit.

### Bijsnijden/zoomen

Vergroot een deel van de foto om te kopiëren.

## Bewerking wissen

Wis fotobewerking.

## Kopiëren op een cd-/dvd-label

U kunt een schijflabel of een vierkant origineel, een foto bijvoorbeeld, kopiëren op een cd-/dvd-label.


**Belangrijk:**

- Raadpleeg de voorzorgsmaatregelen voor het omgaan met cd's/dvd's voordat u op een cd/dvd afdrukt.
- Plaats de cd-/dvd-lade niet in de printer zolang het apparaat bezig is. Dit kan de printer beschadigen.
- Plaats de cd-/dvd-lade pas in het apparaat wanneer dit in de instructies wordt aangegeven. Anders treedt er een fout op en wordt de cd/dvd uitgeworpen.

1. Selecteer **Verschillende afdrukken** op het startscherm.
2. Selecteer **Kopiëren naar CD/DVD > Kopiëren naar CD/DVD**.
3. Plaats het origineel aan de hand van de instructies op het scherm en selecteer vervolgens **Ga verder om Buitenk./Binnenk. in te stellen..**
4. Geef de binnen- en buitendiameter op met ▲ of ▼ en selecteer vervolgens **Type selecteren**.

U kunt ook vanuit het kader van de binnen- en buitendiameter selecteren en vervolgens de waarde invoeren via het schermtoetsenblok.

**Opmerking:**

- Als buitendiameter kunt u 114 tot 120 mm instellen, als binnendiameter 18 tot 46 mm, in stappen van 1 mm.
- De door u ingestelde buiten- en binnendiameter worden teruggezet op de standaardwaarden na het afdrukken van het schijflabel. U dient deze diameters opnieuw in te stellen elke keer dat u afdrukt.

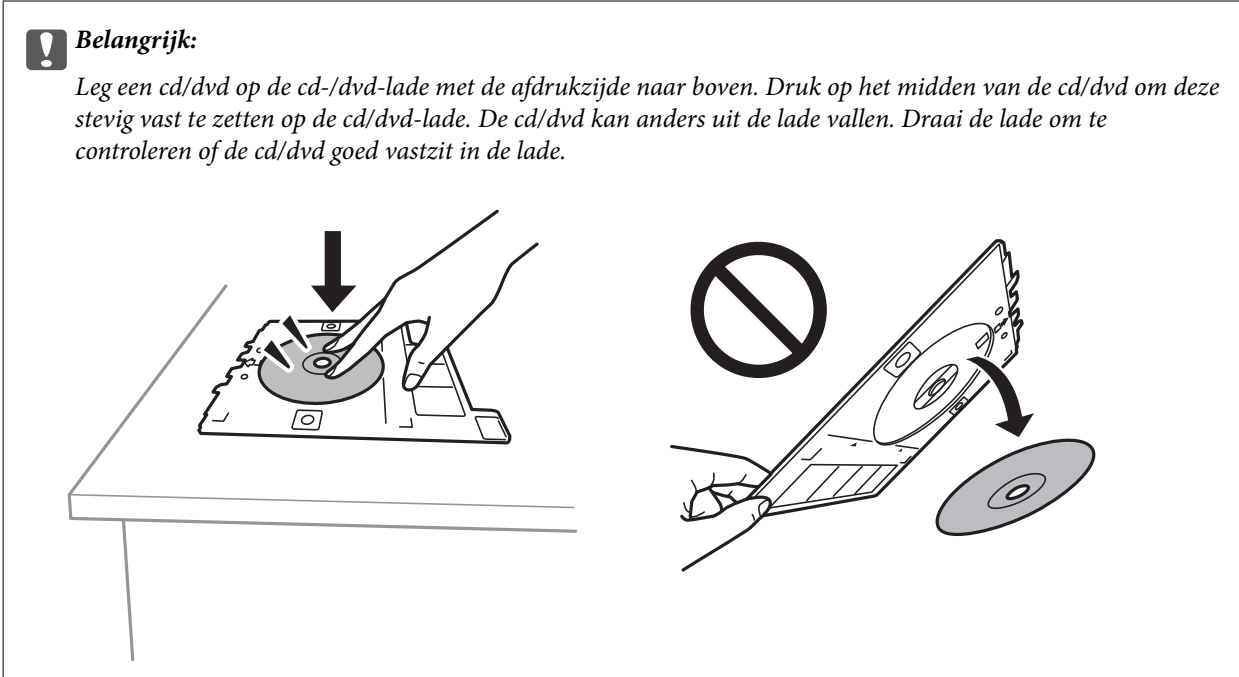
5. Selecteer **Op cd/dvd afdrukken**.

**Opmerking:**

Als u een testafdruk wilt maken, selecteert u **Testafdruk op A4-papier** en vervolgens laadt u gewoon A4-papier in papercassette. Voordat u afdrukt op een cd-/dvd-label, kunt u een voorbeeld van de afbeelding afdrukken.

## Kopiëren


6. Wanneer op het scherm een bericht wordt weergegeven waarin wordt aangegeven dat u een cd/dvd moet plaatsen, selecteert u **Hoe** en volgt u vervolgens de instructies op het scherm om een cd/dvd te plaatsen.


**Opmerking:**

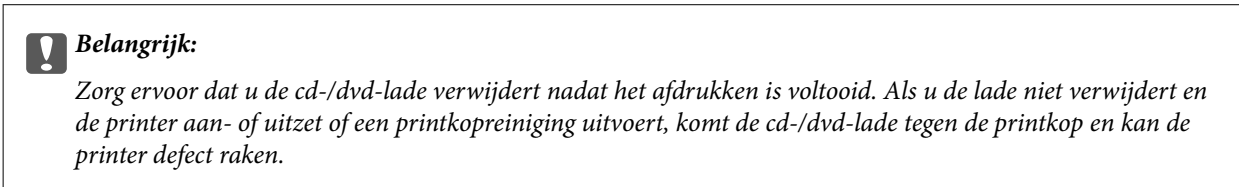
Als u de lade in de printer plaatst, kunt u lichte weerstand voelen. Dit is normaal; u kunt verdergaan met het horizontaal plaatsen van de lade.

7. Selecteer **Geïnstalleerd**.
8. Selecteer of u wilt kopiëren in kleur of zwart-wit en wijzig vervolgens desgewenst de kopieerdichtheid.

**Opmerking:**

Selecteer  om de gescande afbeelding weer te geven. U kunt de afdrukpositie aanpassen in het scherm met het voorbeeld.

9. Tik op .
10. Na het afdrukken wordt de cd-/dvd-lade uitgeworpen. Verwijder de lade uit de printer en volg de instructies op het scherm om **Afdrukken is voltooid** te selecteren.



11. Verwijder de cd/dvd en berg de cd-/dvd-lade weer op aan de onderkant van papercassette 2.

**Gerelateerde informatie**

- ➔ “Een cd/dvd plaatsen om daarop een label af te drukken” op pagina 80
- ➔ “Voorzorgsmaatregelen voor het omgaan met cd's/dvd's” op pagina 85
- ➔ “Menuopties voor Kopiëren naar CD/DVD” op pagina 142

## Menuopties voor Kopiëren naar CD/DVD

### Buitenk., Buitenk.

Geef het afdrukgebied op. U kunt voor de buitendiameter maximaal 120 mm opgeven en voor de binnendiameter minimaal 18 mm. Afhankelijk van de instellingen kan de cd/dvd of de cd-/dvd-lade vies worden. Gebruik waarden die passen bij het afdrukgebied van uw cd/dvd.

### Op cd/dvd afdrukken, Testafdruk op A4-papier

Selecteer of u wilt afdrukken op een cd/dvd of als u een testafdruk wilt maken op gewoon A4-papier. Wanneer u **Testafdruk op A4-papier** selecteert, kunt u het afdrukresultaat controleren voordat u afdrukt op een cd/dvd.



### (Instelling afdrukpositie)

Scant het origineel en geeft de gescande afbeelding weer. U kunt de afdrukpositie aanpassen in het scherm met het voorbeeld.

### Kleur

Kopieert het origineel in kleur.

### Zwart-wit

Kopieert het origineel in zwart-wit.

### Dichtheid

Verhoog met + de dichtheid wanneer het kopieerresultaat te zwak is. Verlaag met - de dichtheid wanneer de inkt vlekt.

### Documenttype

Selecteer het type van het origineel. Hiermee kopieert u met optimale kwaliteit die het origineel zo dicht mogelijk benadert.

### Kwaliteit

Selecteer de kopieerkwaliteit. Wanneer u **Beste** selecteert, krijgt u afdrukken van betere kwaliteit, maar het afdrukken duurt mogelijk langer.

### Alle inst.wissen

Zet de kopieerinstellingen terug op de standaardwaarden.

---

## Menuopties voor kopiëren

Beschikbare items op de tabbladen **Kopiëren** en **Geavanceerde instellingen** variëren afhankelijk van het geselecteerde menu.

### Voorbeeld

Toont een gescande afbeelding zodat u eerst een voorbeeld van het kopieerresultaat krijgt.

Dit is alleen beschikbaar als u het origineel op de scannerglasplaat plaatst.

## Kopiëren

### Zwart-wit

Kopieert het origineel in zwart-wit.

### Kleur

Kopieert het origineel in kleur.



### (Dubbelzijdig)

- 1>enkelzijdig

Kopieert één zijde van een origineel op één zijde van het papier.

- 2>2-zijdig

Kopieert beide zijden van een dubbelzijdig origineel op beide zijden van één vel papier.

- 1>2-zijdig

Kopieert twee enkelzijdige originelen op beide zijden van één vel papier. Selecteer de afdrukstand en de bindpositie van het origineel.

- 2>enkelzijdig

Kopieert beide zijden van een dubbelzijdig origineel op één zijde van twee vellen papier. Selecteer de afdrukstand en de bindpositie van het origineel.



### (Dichtheid)

Verhoog met + de dichtheid wanneer het kopieerresultaat te zwak is. Verlaag met - de dichtheid wanneer de inkt vlekt.

### Zoom

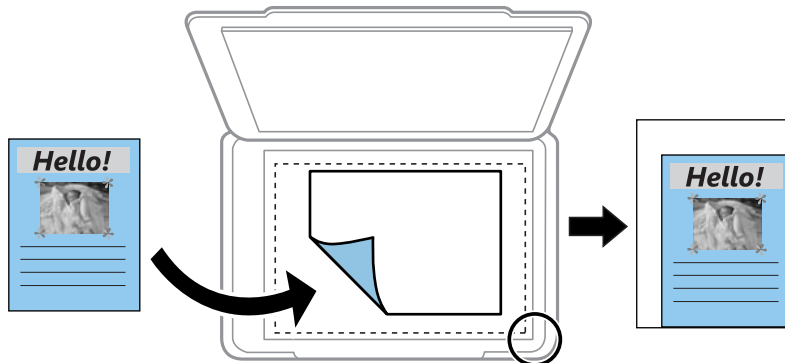
Vergroot of verkleint de originelen. Selecteer de waarde en bepaal de vergroting of verkleining die moet worden toegepast op het origineel. De waarde kan liggen tussen 25 en 400%.

- Ware grootte

Kopieert met een vergroting van 100%.

- Pag auto pass

Detecteert het scangebied en maakt het origineel automatisch groter of kleiner zodat het past op het papierformaat dat u hebt geselecteerd. Wanneer het origineel een witte rand heeft rondom, wordt die witruimte vanaf de hoekmarkering van de glasplaat gedetecteerd als scangebied en kan de witruimte aan de andere kant wegvallen.



- 10x15cm->A4, A4->10x15cm enzovoort

Maakt het origineel automatisch groter of kleiner, zodat het past op een specifiek papierformaat.

## Kopiëren

### Papierformaat

Selecteer het papierformaat dat u hebt geladen.

### Papiertype

Selecteer het papiertype dat u hebt geladen.

### Papiercassette

Selecteer de papierbron die u wenst te gebruiken.

### Indeling

Enkele pagina

Hiermee kopieert u een enkelzijdige origineel op één vel.

2-omhoog

Hiermee kopieert u twee enkelzijdige originelen op één vel in de indeling 2-op-1. U kunt de afdrukstand en het formaat van het origineel selecteren. Controleer de afbeelding aan de rechterzijde om Rictung origineel te selecteren.

### Documenttype

Selecteer het type van het origineel. Hiermee kopieert u met optimale kwaliteit die het origineel zo dicht mogelijk benadert.

### Kwaliteit

Selecteer de kopieerkwaliteit. Wanneer u **Beste** selecteert, krijgt u afdrukken van betere kwaliteit, maar het afdrukken duurt mogelijk langer.

### Achtergrond verwijderen

Detecteert de papierkleur (achtergrondkleur) van het origineel en vervolgens wordt de kleur verwijderd of lichter gemaakt. In welke mate het verwijderen of lichter maken lukt, hangt af van de donkerte of felheid van de kleur.

### Uitbreiding

Bij het randloos kopiëren wordt de afbeelding een klein beetje vergroot om de randen rondom te laten verdwijnen. Selecteer hoeveel u de afbeelding wilt vergroten.

### Alle inst.wissen

Zet de kopieerinstellingen terug op de standaardwaarden.



# Scannen


---

## Scannen via het bedieningspaneel

### Scannen naar een geheugenapparaat

U kunt de gescande afbeelding in een geheugenapparaat opslaan.

1. Plaats een geheugenkaart in de printer.
2. Plaats de originelen.
3. Selecteer **Scannen** op het startscherf.
4. Selecteer **Geheugenapp.**

Als u meerdere geheugenapparaten aansluit op de printer, selecteert u het geheugenapparaat waarop de gescande afbeeldingen worden opgeslagen.
5. Stel op het tabblad **Scannen** items in, zoals de bestandsindeling waarin moet worden opgeslagen.
  - Zwart-wit/Kleur: selecteer of u wilt scannen in kleur of zwart-wit.
  - JPEG/PDF: selecteer de indeling waarin u de gescande afbeelding wilt opslaan.
  - Dubbelzijdig: scant beide zijden van het origineel.
6. Selecteer het tabblad **Geavanceerde instellingen**, controleer de instellingen, en breng zo nodig aanpassingen aan.
7. Selecteer het tabblad **Scannen** en tik vervolgens op .

**Opmerking:**

- Gescande afbeeldingen worden opgeslagen in de mappen "001" tot "999" in de map "EPSCAN".
- De kleur, het formaat en de rand van de gescande afbeelding zijn niet exact hetzelfde als van het origineel.

### Gerelateerde informatie

- ➔ [“Een geheugenkaart plaatsen” op pagina 82](#)
- ➔ [“Originelen plaatsen” op pagina 76](#)

### Scanmenuopties voor scannen naar een geheugenapparaat

Zwart-wit/Kleur:

Selecteer of u wilt scannen in kleur of zwart-wit.

JPEG/PDF:

Selecteer het bestandstype waarin u gescande afbeelding wilt opslaan.

## Scannen

### Dubbelzijdig:

Scan beide zijden van het origineel.

- Richting origineel

Selecteer de afdrukstand van het origineel.

- Bindrichting

Selecteer de bindrichting van het origineel.

## Geavanceerde menu-opties voor scannen naar een geheugenapparaat

### Kwaliteit:

- Documenttype:

Selecteer het type van het origineel.

- Resolutie:

Selecteer de scanresolutie.

### Scaninstellingen:

- Scangebied:

Selecteer het scanformaat. Selecteer **Autom.bijsn.** als u de witruimte rond tekst of rond een afbeelding wilt verwijderen tijdens het scannen. Als u het maximale gebied van de scannerglasplaat wilt scannen, selecteert u **Max. gebied.**

- Richting origineel:

Selecteer de afdrukstand van het origineel.

### Contrast:

Selecteer het contrast van de gescande afbeelding.

### Geheugenapp. selecteren:

Selecteer het geheugenapparaat waarop u de gescande afbeelding wilt opslaan.

### Alle inst.wissen:

Zet de scaninstellingen terug op de standaardwaarden.

## Scannen naar een computer




### **Belangrijk:**

*Installeer voordat u gaat scannen Epson Scan 2 en Epson Event Manager op de computer.*


1. Plaats de originelen.
2. Selecteer **Scannen** op het startscherm.
3. Selecteer **Computer**.

## Scannen

4. Selecteer  om de computer te selecteren waarop u de gescande afbeeldingen wilt opslaan.

**Opmerking:**

- Wanneer de printer is verbonden met een netwerk, kunt u de computer selecteren waarop u de gescande afbeelding wilt opslaan. U kunt maximaal 20 computers weergeven op het bedieningspaneel van de printer. Als u **Naam netwerkscan (alfanumeriek)** instelt in Epson Event Manager, wordt deze naam weergegeven op het bedieningspaneel.


5. Selecteer  om te selecteren hoe de gescande afbeelding op een computer moet worden opgeslagen.

- Opslaan als JPEG: de gescande afbeelding opslaan in JPEG-indeling.
- Opsl. PDF: de gescande afbeelding opslaan in PDF-indeling.
- Bijlage e-mail: de e-mailclient op uw computer starten en het bestand automatisch als bijlage toevoegen aan een e-mailbericht.
- Aangepaste inst. volgen: hiermee slaat u de gescande afbeelding op met de instellingen in de Epson Event Manager. U kunt de scaninstellingen wijzigen, zoals het scanformaat, de map waarin de scan wordt opgeslagen of de opslagindeling.

6. Tijdens het scannen met behulp van de ADF, selecteer  (**Dubbelzijdig**) en selecteer vervolgens of u wel of niet beide zijden van het origineel wilt scannen.

**Opmerking:**

Selecteer **Alle inst. wissen** om de scaninstellingen terug te zetten op de standaardwaarden.

7. Tik op .

**Opmerking:**

De kleur, het formaat en de rand van de gescande afbeelding zijn niet exact hetzelfde als van het origineel.

### Gerelateerde informatie

- ➔ [“Originelen plaatsen” op pagina 76](#)
- ➔ [“Toepassing voor het configureren van scanbewerkingen vanaf het bedieningspaneel \(Epson Event Manager\)” op pagina 203](#)

## Aangepaste instellingen configureren in Epson Event Manager

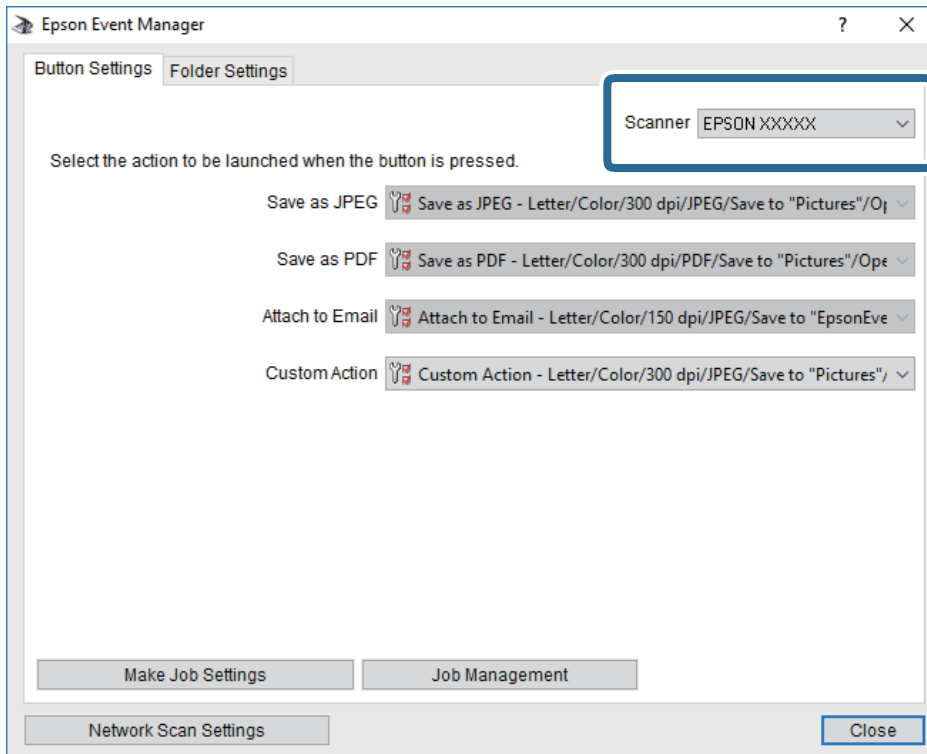
U kunt de scaninstellingen voor **Aangepaste inst. volgen** configureren in Epson Event Manager.

Zie de Help van Epson Event Manager voor meer informatie.

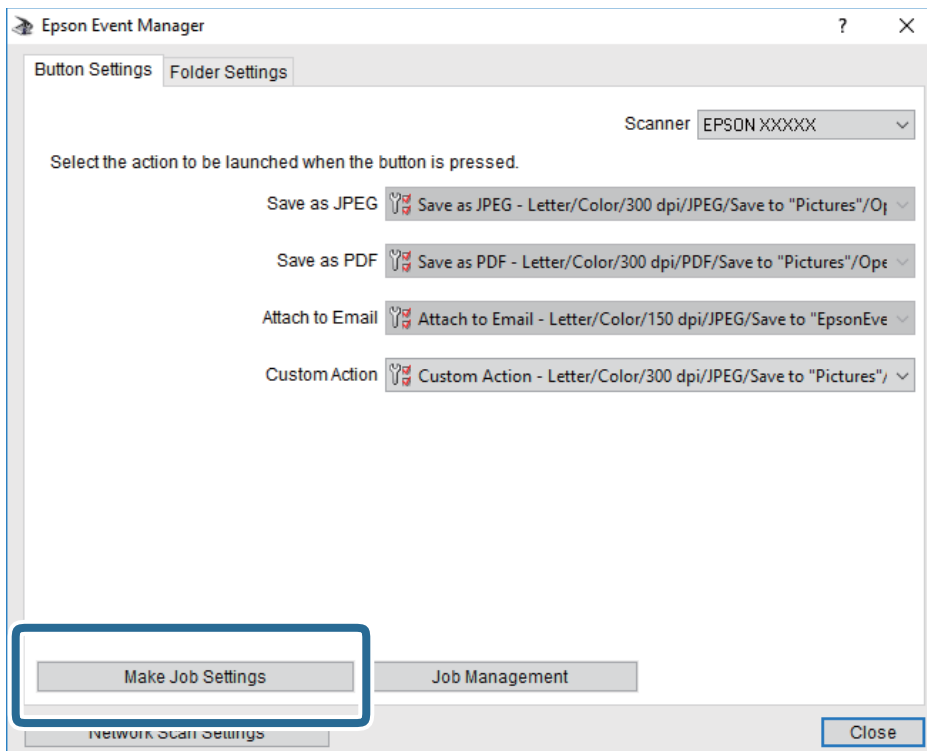
1. Start Epson Event Manager.

## Scannen

- Controleer of de scanner is geselecteerd als **Scanner** op het tabblad **Knopinstellingen** op het hoofdscherm.

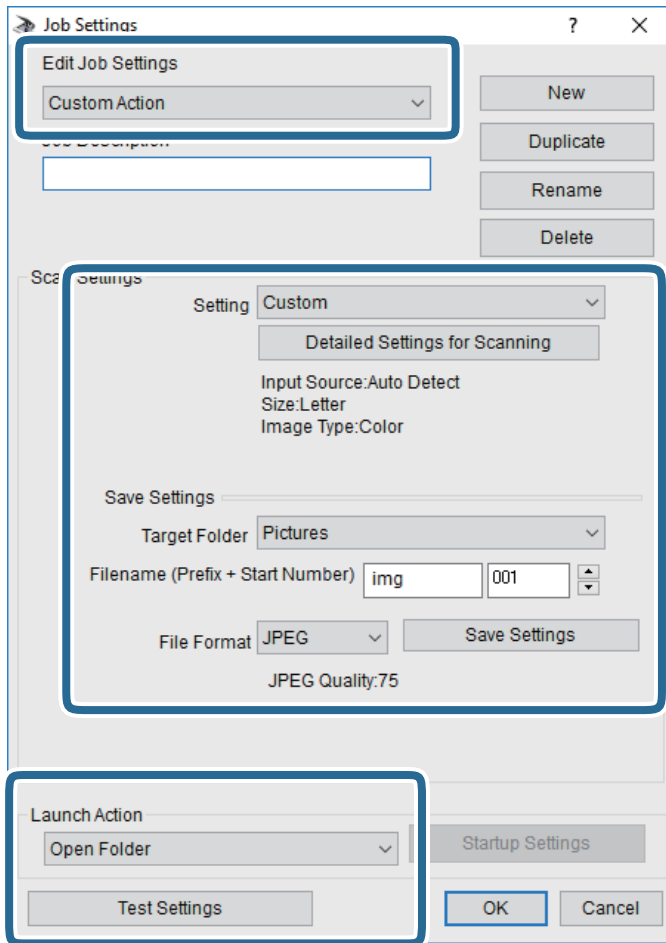


- Klik op **Taakinstellingen opgeven**.



## Scannen

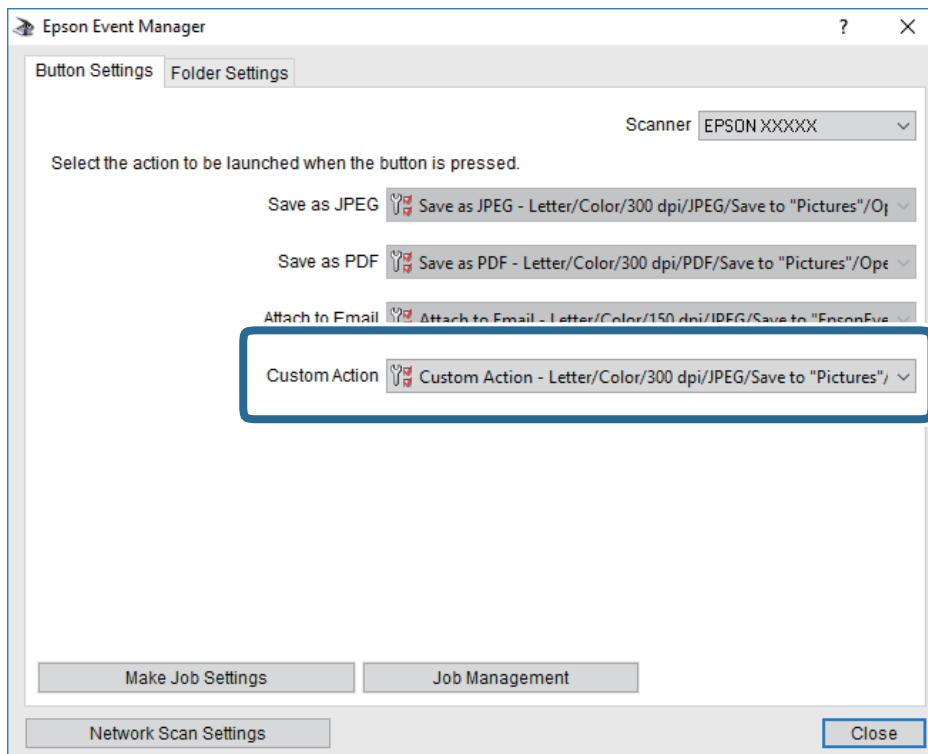
4. Configureer de scaninstellingen op het scherm **Taakinstellingen**.



- Taakinstellingen bewerken: selecteer **Aangepaste actie**.
  - Instelling: scan met de beste instellingen voor het geselecteerde type origineel. Klik op **Gedetailleerde scaninstellingen** om items als de resolutie of de kleur te configureren voor het opslaan van de gescande afbeelding.
  - Doelmap: selecteer de map waarin de gescande afbeelding moet worden opgeslagen.
  - Bestandsnaam (prefix + startnummer): wijzig de instellingen voor de bestandsnaam die u wilt opslaan.
  - Bestandsindeling: selecteer de indeling voor opslaan.
  - Actie uitvoeren: selecteer de actie voor het scannen.
  - Instellingen testen: start een testscan met de huidige instellingen.
5. Klik op **OK** om terug te keren naar het hoofdscherm.

## Scannen

6. Zorg ervoor dat de **Aangepaste actie** is geselecteerd in de lijst **Aangepaste actie**.



7. Klik op **Sluiten** om Epson Event Manager te sluiten.

### Gerelateerde informatie


➔ “Toepassing voor het configureren van scanbewerkingen vanaf het bedieningspaneel (Epson Event Manager)” op pagina 203

## Scannen naar de cloud

U kunt gescande afbeeldingen naar clouddiensten sturen. Voordat u deze functie gebruikt, moet u instellingen opgeven met Epson Connect. Raadpleeg de volgende portaalsite van Epson Connect voor meer informatie.


<https://www.epsonconnect.com/>

<http://www.epsonconnect.eu> (alleen Europa)

1. Geef eerst instellingen op met Epson Connect.
2. Plaats de originelen.
3. Selecteer **Scannen** op het startscherm.
4. Selecteer **Cloud**.
5. Selecteer  bovenaan het scherm en selecteer vervolgens een bestemming.
6. Stel op het tabblad **Scannen** items in, zoals de bestandsindeling waarin moet worden opgeslagen.
  - Zwart-wit/Kleur: selecteer of u wilt scannen in kleur of zwart-wit.

## Scannen

JPEG/PDF: selecteer de indeling waarin u de gescande afbeelding wilt opslaan.

7. Selecteer het tabblad **Geavanceerde instellingen**, controleer de instellingen, en breng zo nodig aanpassingen aan.
8. Selecteer het tabblad **Scannen** en tik vervolgens op .

**Opmerking:**

*De kleur, het formaat en de rand van de gescande afbeelding zijn niet exact hetzelfde als van het origineel.*

### Gerelateerde informatie

➔ [“Originelen plaatsen” op pagina 76](#)

## Basis menu-opties voor scannen naar de cloud

### Zwart-wit/Kleur:

Selecteer of u wilt scannen in kleur of zwart-wit.

### JPEG/PDF:

Selecteer het bestandstype waarin u gescande afbeelding wilt opslaan.

## Geavanceerde menu-opties voor scannen naar de cloud

### Dubbelzijdig:

Scan beide zijden van het origineel.

Richting origineel

Selecteer de afdrukstand van het origineel.

Bindrichting

Selecteer de bindrichting van het origineel.

### Documenttype:

Selecteer het type van het origineel.

### Scaninstellingen:

Scangebied:

Selecteer het scanformaat. Selecteer **Autom.bijsn.** als u de witruimte rond tekst of rond een afbeelding wilt verwijderen tijdens het scannen. Als u het maximale gebied van de scannerglasplaat wilt scannen, selecteert u **Max. gebied.**

Richting origineel:

Selecteer de afdrukstand van het origineel.

### Contrast:

Selecteer het contrast van de gescande afbeelding.

### Alle inst.wissen:


Zet de scaninstellingen terug op de standaardwaarden.

## Scannen met behulp van WSD

**Opmerking:**

Deze functie is uitsluitend beschikbaar voor computers met Windows 10/Windows 8.1/Windows 8/Windows 7/Windows Vista.

Als u Windows 7/Windows Vista gebruikt, moet u eerst uw computer instellen voordat u deze functie kunt gebruiken.

1. Plaats de originelen.
2. Selecteer **Scannen** op het startscherm.
3. Selecteer **WSD**.
4. Selecteer een computer.
5. Tik op .

**Opmerking:**

*De kleur, het formaat en de rand van de gescande afbeelding zijn niet exact hetzelfde als van het origineel.*

## Een WSD-poort instellen

In dit gedeelte wordt uitgelegd hoe u een WSD-poort instelt voor Windows 7/Windows Vista.

**Opmerking:**

*Voor Windows 10/Windows 8.1/Windows 8 wordt de WSD-poort automatisch ingesteld.*

Voor het instellen van een WSD-poort is het volgende nodig.

De printer en de computer moeten verbinding hebben met het netwerk.

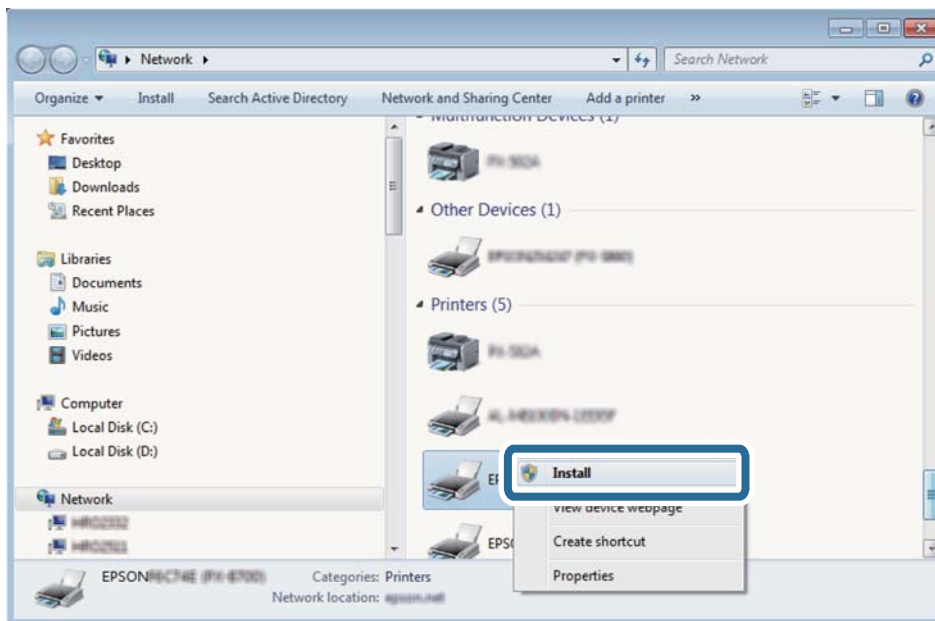
De printerdriver moet op de computer zijn geïnstalleerd.

1. Zet de printer aan.
2. Klik op Start en vervolgens op **Netwerk** op de computer.
3. Klik met de rechtermuisknop op de printer en klik vervolgens op **Installeren**.  
Klik op **Doorgaan** wanneer het dialoogvenster **Gebruikersaccountbeheer** wordt weergegeven.



## Scannen

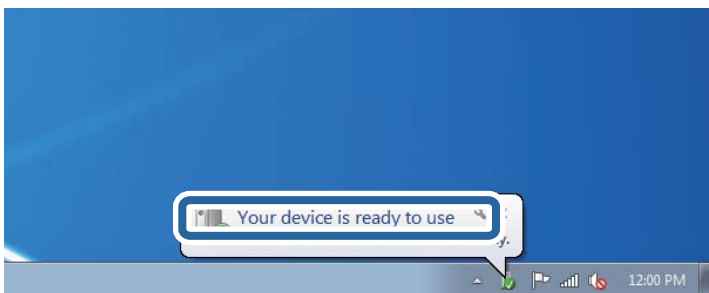
Klik op **Verwijderen** en begin opnieuw als het scherm **Verwijderen** wordt weergegeven.



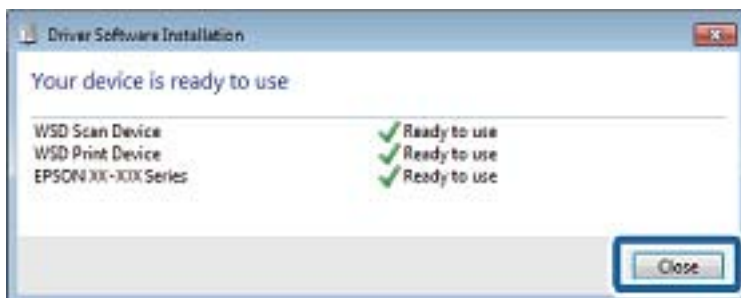
### Opmerking:

De printernaam die u instelt in het netwerk en de modelnaam (EPSON XXXXXX (XX-XXXX)) worden weergegeven in het venster **Netwerk**. U kunt de printernaam die in het netwerk is ingesteld controleren vanaf het bedieningspaneel van de printer of door een netwerkstatusvel af te drukken.

4. Klik op **Uw apparaat is gereed voor gebruik**.



5. Controleer het bericht en klik op **Sluiten**.



6. Open het venster **Apparaten en printers**.

- Windows 7

Klik op **Start > Configuratiescherm > Hardware en geluiden (of Hardware) > Apparaten en printers**.

## Scannen

- Windows Vista

Klik op Start > **Configuratiescherm** > **Hardware en geluiden** > **Printers**.

7. Controleer of een pictogram met de naam van de printer in het netwerk wordt weergegeven.  
Selecteer de printernaam wanneer u WSD gebruikt.

---

## Scannen vanaf een computer

### Scannen met Epson Scan 2

U kunt scannen met de scannerdriver "Epson Scan 2". Raadpleeg de help van Epson Scan 2 voor een uitleg van de items voor instellingen.

#### Gerelateerde informatie

➔ ["Toepassing voor het scannen van documenten en afbeeldingen \(Epson Scan 2\)" op pagina 202](#)

### Documenten scannen (Documentmodus)

Met **Documentmodus** in Epson Scan 2 kunt u originelen scannen met gedetailleerde instellingen die geschikt zijn voor tekstdocumenten.

1. Plaats de originelen.

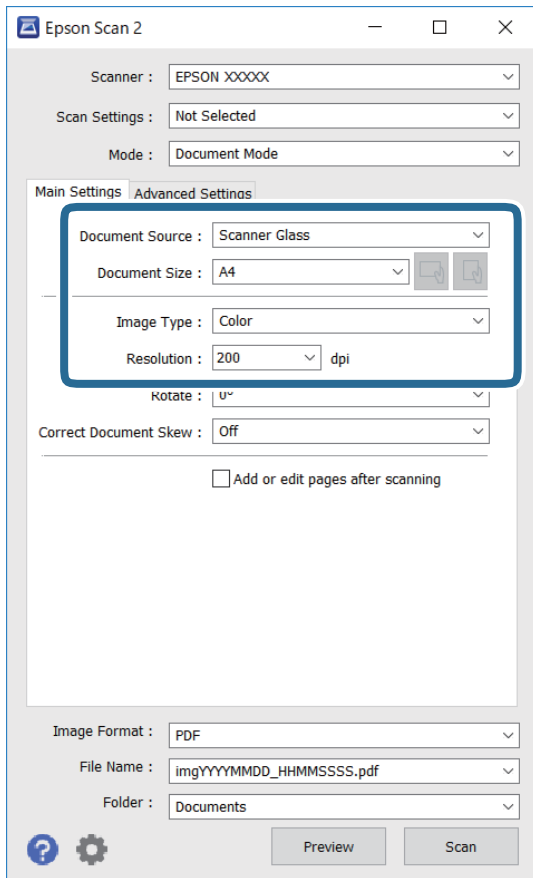
**Opmerking:**


*Als u meerdere originelen wilt scannen, plaatst u deze in de ADF.*

2. Start Epson Scan 2.
3. Selecteer **Documentmodus** in de lijst **Modus**.

## Scannen

4. Configureer de volgende instellingen op het tabblad **Hoofdinstellingen**.



- Documentbron: selecteer de bron waar het origineel wordt geplaatst.
- Documentformaat: selecteer de grootte van het origineel dat u hebt geplaatst.
- Knoppen  (Originele afdrukstand): selecteer de ingestelde afdrukstand van het origineel dat u hebt geplaatst. Afhankelijk van het formaat van het origineel kan dit item automatisch zijn ingesteld en kan dit niet worden gewijzigd.
- Beeldtype: selecteer de kleur voor de gescande afbeelding.
- Resolutie: selecteer de resolutie.

5. Configureer indien nodig andere scaninstellingen.

- U kunt een voorbeeldweergave van de gescande afbeelding bekijken door op de knop **Voorbeeldscan** te klikken. Het voorbeeldvenster wordt geopend en een voorbeeld van de afbeelding wordt weergegeven. Wanneer u een voorbeeldweergave hebt gemaakt met ADF, wordt het origineel uit de ADF uitgeworpen. Plaats het uitgeworpen origineel opnieuw.

## Scannen

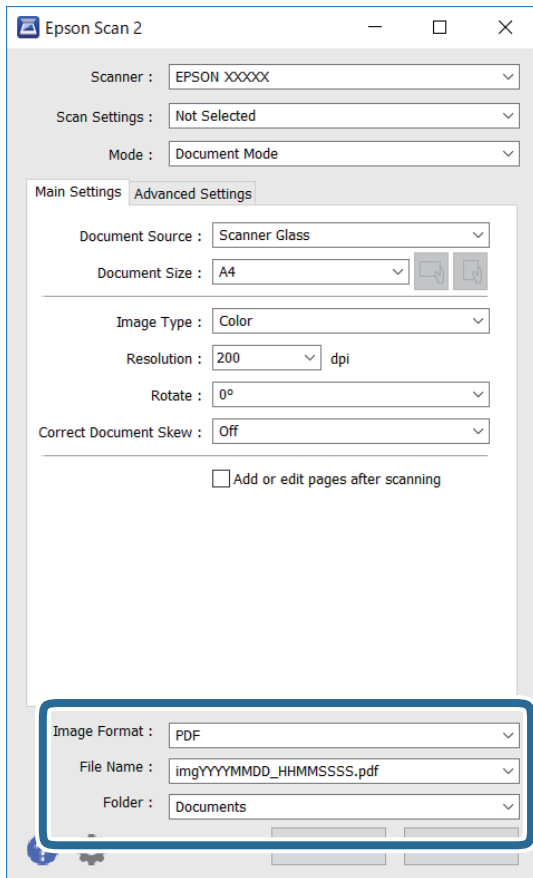
- Op het tabblad **Geavanceerde instellingen** kunt u gedetailleerde instellingen configureren voor het aanpassen van gescande afbeeldingen die geschikt zijn voor tekstdocumenten, zoals.
  - Achtergrond verwijderen: u kunt de achtergrond van de originelen verwijderen.
  - Tekst verbeteren: u kunt wazige letters in het origineel helder en scherp maken.
  - Gebieden autom. scheiden: u kunt letters duidelijker en afbeeldingen vloeiend maken wanneer u een document dat afbeeldingen bevat in zwart-wit scant.
  - Kleur verbeteren: u kunt de opgegeven kleur verbeteren voor de gescande afbeelding en deze vervolgens opslaan in grijstinten of in zwart-wit.
  - Helderheid: u kunt de helderheid voor de gescande afbeelding aanpassen.
  - Contrast: u kunt het contrast voor de gescande afbeelding aanpassen.
  - Gamma: u kunt de gamma (helderheid van het middengebied) voor de gescande afbeelding aanpassen.
  - Drempelwaarde: u kunt de rand aanpassen voor monochroom binair (zwart-wit).
  - Verscherpen: u kunt de contouren van de afbeelding verscherpen of versterken.
  - Ontrasteren: u kunt moiré (webachtige schaduwen) verwijderen dat verschijnt wanneer u gedrukt papier, zoals een tijdschrift, scant.
  - Rand bijkleuren: u kunt de schaduw verwijderen die rond de gescande afbeelding is ontstaan.
  - Dual Image Output (alleen in Windows): u kunt een afbeelding één keer scannen en vervolgens tegelijkertijd opslaan naar twee afbeeldingen met verschillende uitvoerinstellingen.

**Opmerking:**

*De items zijn mogelijk niet beschikbaar, afhankelijk van andere instellingen die u hebt geconfigureerd.*

## Scannen

6. Configureer de instellingen voor het opslaan van bestanden.



- Beeldformaat: selecteer de indeling waarin u wilt opslaan uit de lijst.  
U kunt gedetailleerde instellingen configureren voor elke opslagindeling, behalve BITMAP en PNG. Selecteer **Opties** in de lijst nadat u de indeling voor opslaan hebt geselecteerd.
- Bestandsnaam: bevestig de weergegeven naam waaronder het bestand wordt opgeslagen.  
U kunt instellingen voor de bestandsnaam wijzigen door in de lijst **Instellingen** te selecteren.
- Map: selecteer in de lijst de map waarin de gescande afbeelding moet worden opgeslagen.  
U kunt een andere map selecteren of een nieuwe map maken door in de lijst **Selecteren** te selecteren.

7. Klik op **Scannen**.

### Gerelateerde informatie

➔ [“Originelen plaatsen” op pagina 76](#)

## Foto's of afbeeldingen scannen (Fotomodus)

Met **Fotomodus** in Epson Scan 2 kunt u originelen scannen met een breed scala aan functies voor het aanpassen van afbeeldingen die geschikt zijn voor foto's of afbeeldingen.

1. Plaats de originelen.

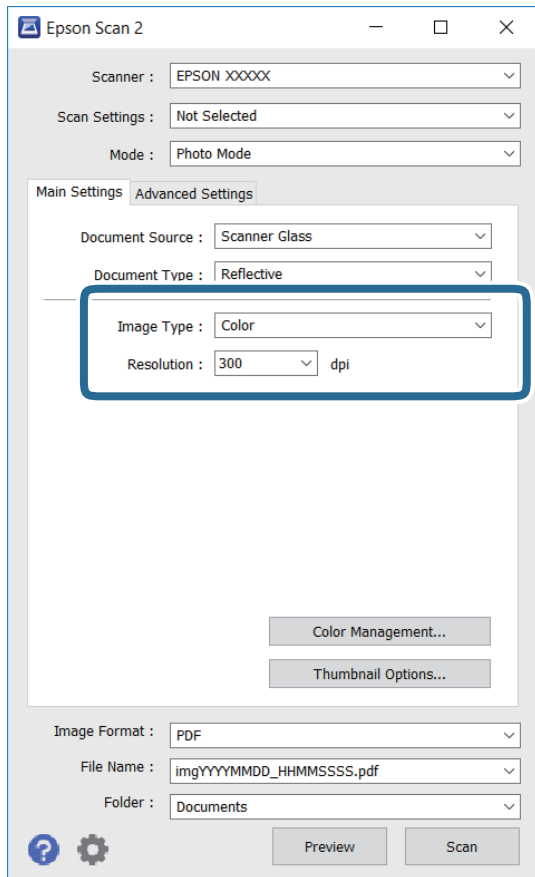
Als u meerdere originelen op de glasplaat scant, kunt u deze tegelijkertijd scannen. Zorg ervoor dat er ten minste 20 mm ruimte is tussen de originelen.

## Scannen

**Opmerking:**

U kunt de ADF niet gebruiken wanneer u scant in **Fotomodus**.

2. Start Epson Scan 2.
3. Selecteer **Fotomodus** in het menu **Modus**.
4. Configureer de volgende instellingen op het tabblad **Hoofdinstellingen**.



- Beeldtype: selecteer de kleur voor de gescande afbeelding.
- Resolutie: selecteer de resolutie.

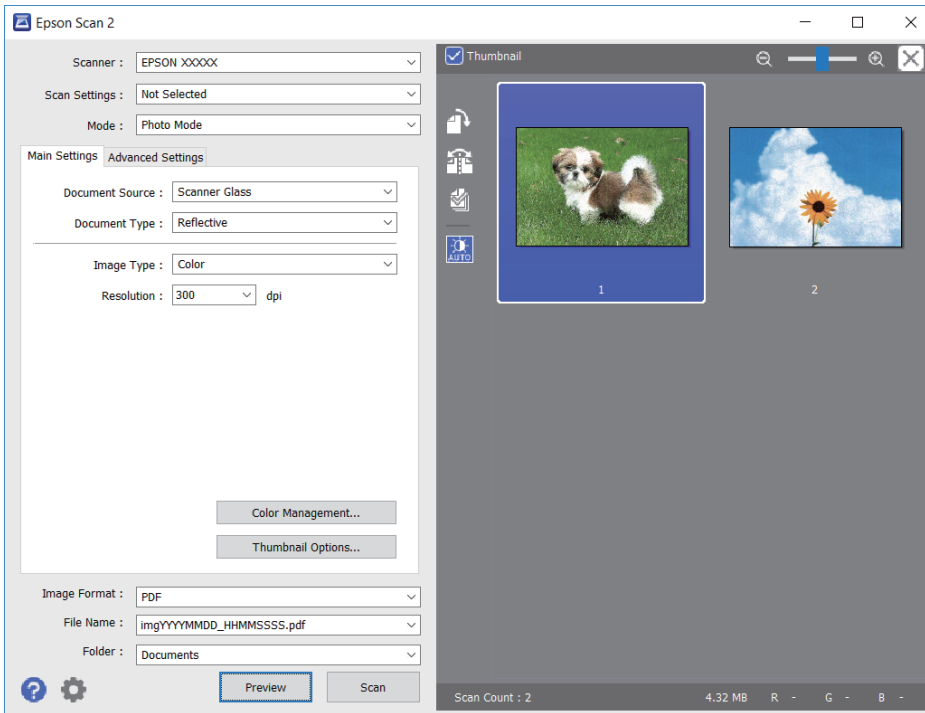
**Opmerking:**

De instelling voor **Documentbron** is vast ingesteld op **Scannerglasplaat**, en de instelling voor **Documenttype** is vast ingesteld op **Reflecterend**. (**Reflecterend** wordt gebruikt voor originele die niet transparant zijn, zoals gewoon papier en foto's.) Deze instellingen kunt u niet wijzigen.

## Scannen

### 5. Klik op **Voorbeeldscan**.

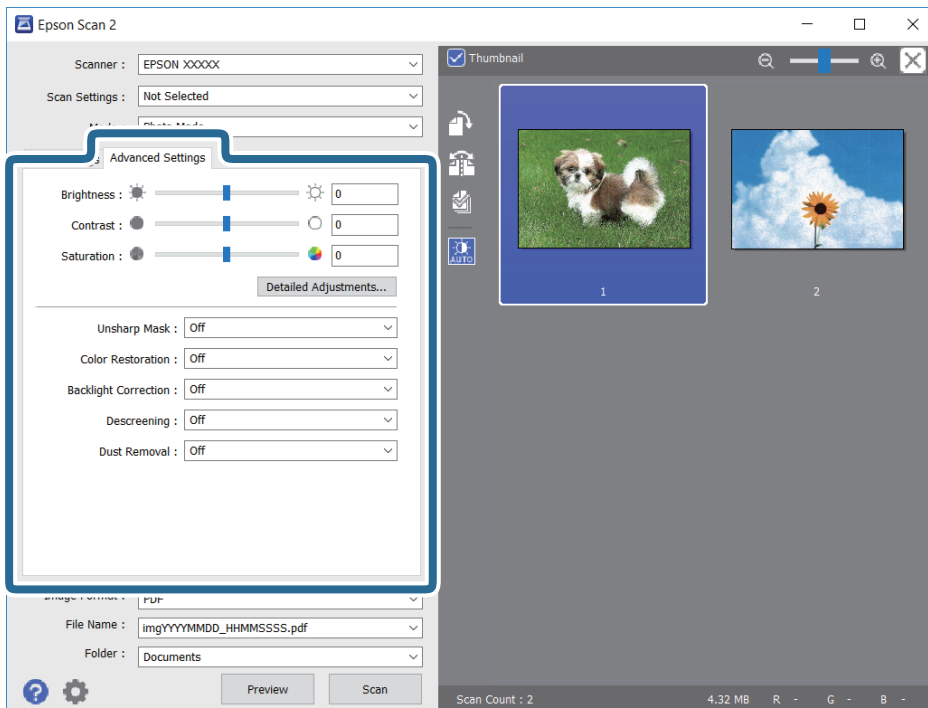
Het voorbeeldvenster wordt geopend en de voorbeeldweergaven worden weergegeven als miniatuur.



### **Opmerking:**

Als u een voorbeeld wilt weergeven van het gehele gescande gebied, schakelt u het selectievakje **Thumbnail** in de lijst bovenaan het voorbeeldvenster uit.

### 6. Bevestig de voorbeeldweergave en configureer indien nodig instellingen voor het aanpassen van de afbeelding op het tabblad **Geavanceerde instellingen**.



## Scannen

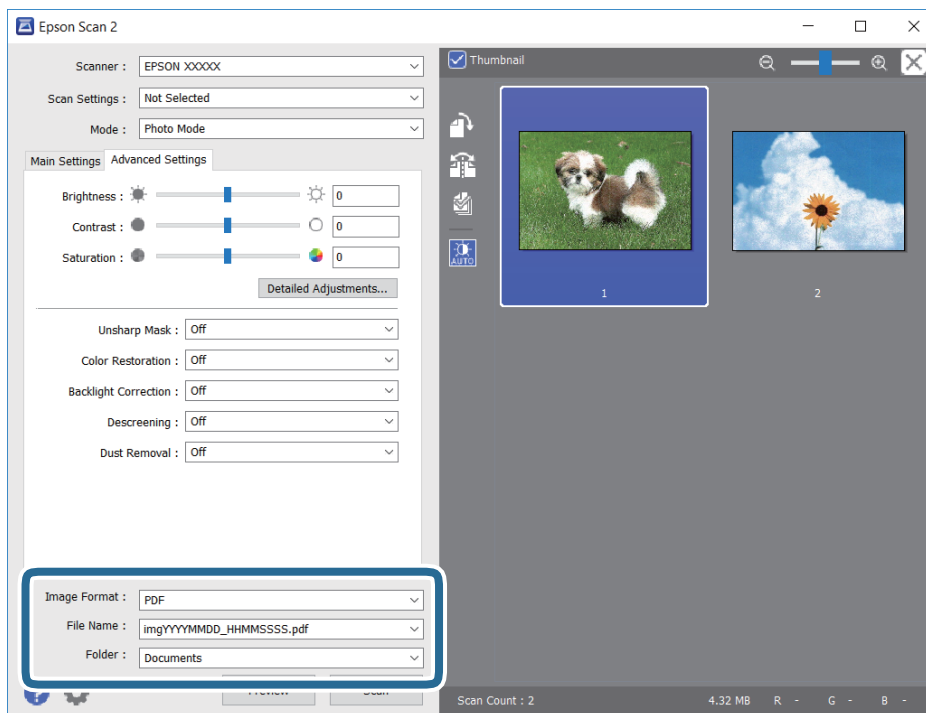
U kunt de gescande afbeelding aanpassen met gedetailleerde instellingen die geschikt zijn voor foto's of afbeeldingen, zoals de onderstaande.

- Helderheid: u kunt de helderheid voor de gescande afbeelding aanpassen.
- Contrast: u kunt het contrast voor de gescande afbeelding aanpassen.
- Verzadiging: u kunt de verzadiging (levendigheid van de kleuren) voor de gescande afbeelding aanpassen.
- Verscherpen: u kunt de contouren van de gescande afbeelding verscherpen of versterken.
- Kleurherstel: u kunt vaal geworden afbeeldingen herstellen door de originele kleuren weer toe te passen.
- Tegenlichtcorrectie: u kunt gescande afbeeldingen helderder maken wanneer deze donker zijn vanwege tegenlicht.
- Ontrasteren: u kunt moiré (webachtige schaduwen) verwijderen dat verschijnt wanneer u gedrukt papier, zoals een tijdschrift, scant.
- Stof verwijderen: u kunt stof op de gescande afbeelding verwijderen.

### Opmerking:

- De items zijn mogelijk niet beschikbaar, afhankelijk van andere instellingen die u hebt geconfigureerd.
- Afhankelijk van het origineel kan de afbeelding mogelijk niet goed worden gecorrigeerd.
- Wanneer er meerdere miniatures zijn gemaakt, kunt u de afbeeldingskwaliteit voor elke miniatuur aanpassen. Afhankelijk van de aanpassingsitems, kunt u de kwaliteit van meerdere gescande afbeeldingen tegelijk aanpassen door meerdere miniatures te selecteren.

## 7. Configureer de instellingen voor het opslaan van bestanden.



- Beeldformaat: selecteer de indeling waarin u wilt opslaan uit de lijst.  
U kunt gedetailleerde instellingen configureren voor elke opslagindeling, behalve BITMAP en PNG. Selecteer **Opties** in de lijst nadat u de indeling voor opslaan hebt geselecteerd.
- Bestandsnaam: bevestig de weergegeven naam waaronder het bestand wordt opgeslagen.  
U kunt instellingen voor de bestandsnaam wijzigen door in de lijst **Instellingen** te selecteren.



## Scannen

- ❑ Map: selecteer in de lijst de map waarin de gescande afbeelding moet worden opgeslagen.  
U kunt een andere map selecteren of een nieuwe map maken door in de lijst **Selecteren** te selecteren.

8. Klik op **Scannen**.

### Gerelateerde informatie

- ➔ “Originelen plaatsen” op pagina 76
- ➔ “Meerdere foto's plaatsen om tegelijkertijd te scannen” op pagina 81

---

## Scannen met smart-apparaten

Epson iPrint is een toepassing waarmee u foto's en documenten kunt scannen vanaf een smart-apparaat, zoals een smartphone of tablet, dat verbonden is met hetzelfde draadloze netwerk als uw printer. U kunt gescande gegevens opslaan op een smart-apparaat of een Cloud-service, via e-mail versturen of afdrukken.

Als u Epson iPrint start wanneer de printer niet met het netwerk verbonden is, wordt een melding weergegeven waarin u wordt gevraagd verbinding met de printer te maken. Volg de instructies om de verbinding tot stand te brengen. Zie de onderstaande URL voor de gebruiksomstandigheden.

<http://epson.sn>



## Epson iPrint installeren

U kunt Epson iPrint op uw smart-apparaat installeren door op de volgende link te klikken of de QR-code te scannen.

<http://ipr.to/a>



## Scannen met Epson iPrint

Voer Epson iPrint uit vanaf uw smart-apparaat en selecteer op het startscherm het item dat u wilt gebruiken.

## Scannen

De volgende afbeeldingen zijn aan veranderingen onderhevig zonder voorafgaande kennisgeving.



1	Het startscherm wordt weergegeven wanneer de toepassing start.
2	Biedt informatie over het instellen van de printer en een lijst met veelgestelde vragen.
3	Geeft het scherm weer waar u de printer selecteert en de printerinstellingen configureert. Wanneer u de printer heeft geselecteerd, hoeft u deze de volgende keer niet meer opnieuw te selecteren.
4	Hiermee opent u het scanscherm.
5	Geeft het scherm weer waarop u de scaninstellingen kunt configureren zoals de resolutie.
6	Geeft gescande bestanden weer.
7	Hiermee start het scannen.
8	Geeft het scherm weer waarop u gescande gegevens kunt opslaan op een smart device of Cloud-service.
9	Geeft het scherm weer om gescande gegevens met e-mail te verzenden.
10	Geeft het scherm weer om gescande gegevens af te drukken.

# Inkpatronen vervangen

---


## Het inktpeil controleren

U kunt het inktpeil controleren via het bedieningspaneel of de computer.

**Opmerking:**

*U kunt doorgaan met afdrukken terwijl een bericht wordt weergegeven dat de inkt bijna op is. Vervang de inktcartridges indien nodig.*

## Het inktpeil controleren — Bedieningspaneel

Selecteer  op het startscherm.


## Het inktpeil controleren - Windows

1. Open het venster van de printerdriver.
2. Klik op **Inktniveau** op het tabblad **Hoofdgroep**.

**Opmerking:**

*Als EPSON Status Monitor 3 is uitgeschakeld, worden de inktniveaus niet weergegeven. Klik op **Extra instellingen** in het tabblad **Hulpprogramma's** en selecteer vervolgens **EPSON Status Monitor 3 inschakelen**.*

## Het inktniveau controleren — Mac OS

1. Selecteer **Systeemvoorkeuren** in het menu  > **Printers en scanners** (of **Afdrukken en scannen**, **Afdrukken en faxen**) en selecteer vervolgens de printer.
2. Klik op **Opties en toebehoren** > **Hulpprogramma** > **Open Printerhulpprogramma**.
3. Klik op **EPSON Status Monitor**.

---

## Codes van de cartridges


Hierna volgen de codes van originele Epson-inktpatronen.

**Opmerking:**

- Inktcartridgecodes kunnen per locatie variëren. Neem contact op met Epson Support voor de juiste codes in uw omgeving.*
- De cartridges kunnen gerecycled materiaal bevatten. Dit is echter niet van invloed op de functies of prestaties van de printer.*
- Specificaties en uiterlijk van het inktpatroon zijn onderhevig aan wijziging zonder voorafgaande kennisgeving voor verbetering.*

## Inkpatronen vervangen

## Voor Europa

Pictogram	BK: Black (Zwart)	PBK: Photo Black (Foto-zwart)	C: Cyan (Cyaan)	M: Magenta	Y: Yellow (Geel)
Sinaasappelen 	33 33XL*	33 33XL*	33 33XL*	33 33XL*	33 33XL*

\* "XL" geeft een grote cartridge aan.

**Opmerking:**

Bezoek voor gebruikers in Europa onderstaande website met informatie over het rendement van de inktpatronen van Epson.

<http://www.epson.eu/pageyield>

## Voor Azië

BK: Black (Zwart)	PBK: Photo Black (Fotozwart)	C: Cyan (Cyaan)	M: Magenta	Y: Yellow (Geel)
255	256	256	256	256

Epson raadt het gebruik van originele Epson-cartridges aan. De kwaliteit of betrouwbaarheid van niet-originele inkt kan niet door Epson worden gegarandeerd. Het gebruik van niet-originele cartridges kan leiden tot schade die niet onder de garantie van Epson valt. Bovendien kan het gebruik van dergelijke producten er in bepaalde omstandigheden toe leiden dat het apparaat niet correct functioneert. Informatie over niet-originele inkt niveaus kunnen mogelijk niet worden weergegeven.

**Gerelateerde informatie**

➔ [“Technische ondersteuning \(website\)” op pagina 263](#)

---

## Vorzorgsmaatregelen voor inktpatronen

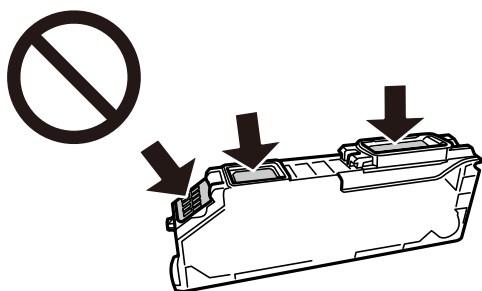
**Vorzorgsmaatregelen voor de opslag van inkt**

- Houd de inktcartridges uit de buurt van direct zonlicht.
- Bewaar de inktcartridges niet bij hoge temperaturen of temperaturen onder het vriespunt.
- Het is raadzaam de cartridge te gebruiken vóór de datum die op de verpakking wordt vermeld.
- U krijgt de beste resultaten als u de cartridge verbruikt binnen zes maanden na het openen van de verpakking.
- Voor de beste resultaten bewaart u inktpatroonverpakkingen met de onderkant naar beneden.
- Laat cartridges voor gebruik ten minste drie uur op kamertemperatuur komen.
- Open de verpakking niet totdat u klaar bent om het inktpatroon in de printer te plaatsen. Het inktpatroon is vacuüm verpakt om de betrouwbaarheid ervan te garanderen. Als u een inktpatroon lange tijd onverpakt laat voordat u het gebruikt, is normaal afdrukken niet mogelijk.

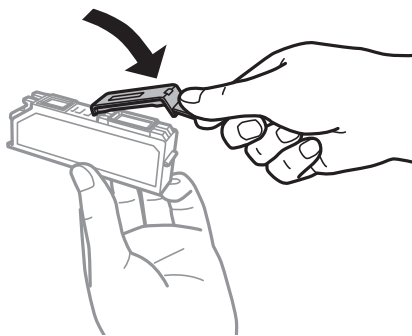
## Inkpatronen vervangen

### Voorzorgsmaatregelen voor het vervangen van inktpatronen

- ❑ Raak de in de figuur getoonde onderdelen niet aan. Omdat dit de normale werking kan schaden.



- ❑ Installeer alle cartridges, anders kunt u niet afdrucken.
- ❑ Vervang inktpatronen niet met de stroom uitgeschakeld. Verplaats de printkop niet handmatig; anders kunt u de printer beschadigen.
- ❑ Nadat u het inktpatroon hebt geplaatst, blijft het aan/uit-lampje knipperen terwijl de printer inkt laadt. Schakel de printer niet uit terwijl de inkt wordt geladen. Als het laden van de inkt niet wordt voltooid, kunt u mogelijk niet afdrucken.
- ❑ Zorg ervoor dat er altijd inktpatronen in de printer zijn geplaatst en schakel de printer niet uit tijdens het vervangen van inktpatronen. Anders droogt de inkt uit die in de spuitkanaaltjes van de printkop achterblijft en kunt u mogelijk niet afdrucken.
- ❑ Zorg dat er geen stof of objecten in de inktpatroonhouder komt. Alles wat in de houder terechtkomt, kan een negatieve invloed hebben op de afdrukresultaten of kan ertoe leiden dat u niet kunt afdrucken. Als er iets in de houder terechtkomt, verwijdert u het voorzichtig.
- ❑ Als u het inktpatroon verwijdert uit de printer voor later gebruik of om het weg te gooien, zorg dan dat u de klep weer terugplaatst op de inkttoevoerpoort van het inktpatroon om te voorkomen dat de inkt uitdroogt of om te voorkomen dat omliggende gebieden inktvlekken krijgen.



- ❑ Als u een inktcartridge uit de printer verwijdert om deze later weer te gebruiken, wordt door Epson aangeraden de cartridge zo snel mogelijk op te maken.
- ❑ Deze printer gebruikt inktpatronen die zijn uitgerust met een groene chip die informatie bijhoudt, zoals de hoeveelheid resterende inkt voor elk inktpatroon. Dit betekent dat zelfs wanneer het inktpatroon uit de printer wordt verwijderd voordat het leeg is, u het inktpatroon nog steeds kunt gebruiken nadat u het weer in de printer plaatst. Er kan echter inkt worden gebruikt wanneer u een inktpatroon terugplaatst om de printerprestaties te garanderen.
- ❑ Voor een optimale efficiëntie van de inkt verwijdert u een inktpatroon alleen wanneer u het wilt vervangen. Inktpatronen met een lage inktstatus kunnen niet worden gebruikt wanneer u ze terugplaatst.

## Inkpatronen vervangen

- ❑ Voor een optimale afdrukkwaliteit en bescherming van de printkop blijft een variabele inktreserve in de cartridge achter op het moment waarop de printer aangeeft dat u de cartridge moet vervangen. De opgegeven capaciteiten bevatten deze reserve niet.
- ❑ Haal de inktcartridges niet uit elkaar en breng geen wijzigingen aan cartridges aan. Daardoor kan normaal afdrukken onmogelijk worden.
- ❑ U kunt de cartridges die bij de printer zijn geleverd, niet ter vervanging gebruiken.
- ❑ Voltooi het vervangen van het inktpatroon meteen. Zorg altijd dat er inktpatronen in de printer zijn geplaatst.

### Inktverbruik

- ❑ Voor optimale prestaties van de printkop wordt er tijdens onderhoudsactiviteiten een beetje inkt gebruikt uit alle cartridges. Er kan ook inkt worden gebruikt wanneer u inktcartridges vervangt of de printer inschakelt.
- ❑ Wanneer u in monochroom of grijswaarden afdrukt, is het mogelijk kleureninkt te gebruiken in plaats van zwarte inkt, afhankelijk van de instellingen van het papierstype of de afdrukkwaliteit. Dit is omdat kleureninkt wordt gemengd om zwart te creëren.
- ❑ De inkt in de cartridges die bij de printer zijn geleverd, wordt deels verbruikt bij de installatie van de printer. De printkop in uw printer is volledig met inkt geladen om afdrukken van hoge kwaliteit te bezorgen. Bij dit eenmalige proces wordt een bepaalde hoeveelheid inkt verbruikt. Met de gebruikte cartridge kunnen daarom wellicht minder pagina's worden afgedrukt dan met volgende cartridges.
- ❑ De opgegeven capaciteit hangt af van de afbeeldingen die u afdrukt, het papier dat u gebruikt, hoe vaak u afdrukt en de omgeving (bijvoorbeeld temperatuur) waarin u de printer gebruikt.

---

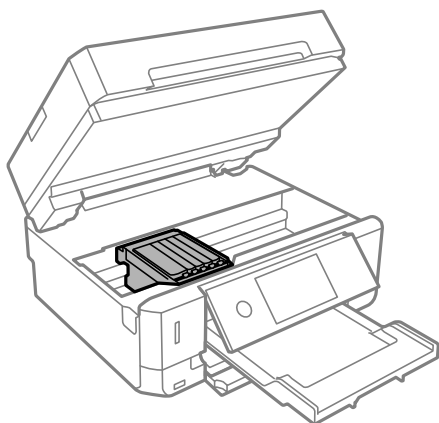
## Cartridges vervangen

### **Let op:**

*Pas bij het sluiten van de scannereenheid op dat uw vingers niet klem komen te zitten. Anders kunt u zich verwonden.*


### **Belangrijk:**

*Bij het vervangen van de cartridges, plaatst u deze in de correcte vervangingspositie. Als u deze in de verkeerde positie plaatst, doet er zich herkenningsfout voor. Als er een fout is, plaats ze dan in de correcte vervangingspositie.*

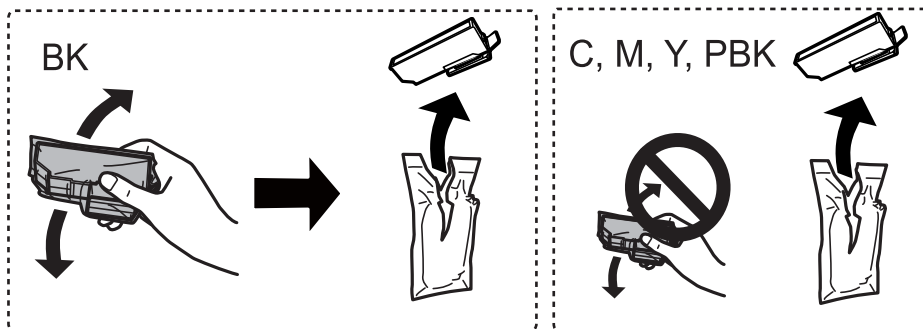


## Inkpatronen vervangen

### Opmerking:

Als u de cartridges vervangt tijdens het kopiëren, kunnen de originelen verschuiven. Druk op de knop  om het kopiëren te annuleren en vervang de originelen.

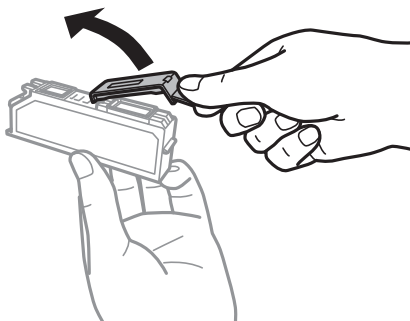
1. Verwijder de cd-/dvd-lade als deze is geplaatst.
2. Voer een van de volgende handelingen uit.
  - Wanneer u wordt gevraagd om inktpatronen te vervangen  
Kijk welke cartridge moet worden vervangen, tik op **Volgende** en selecteer vervolgens **Ja, nu vervangen**.
  - Wanneer u cartridges wilt vervangen voor ze leeg zijn  
Selecteer **Onderhoud > Vervangen patronen**.
3. Wanneer u de zwarte cartridge vervangt, moet u de nieuwe zwarte cartridge vier- of vijfmaal voorzichtig schudden voordat u de cartridge uit de verpakking haalt. Wanneer u andere kleurencartridges en de fozzwarte cartridge wilt vervangen, haalt u deze uit de verpakking zonder te schudden.



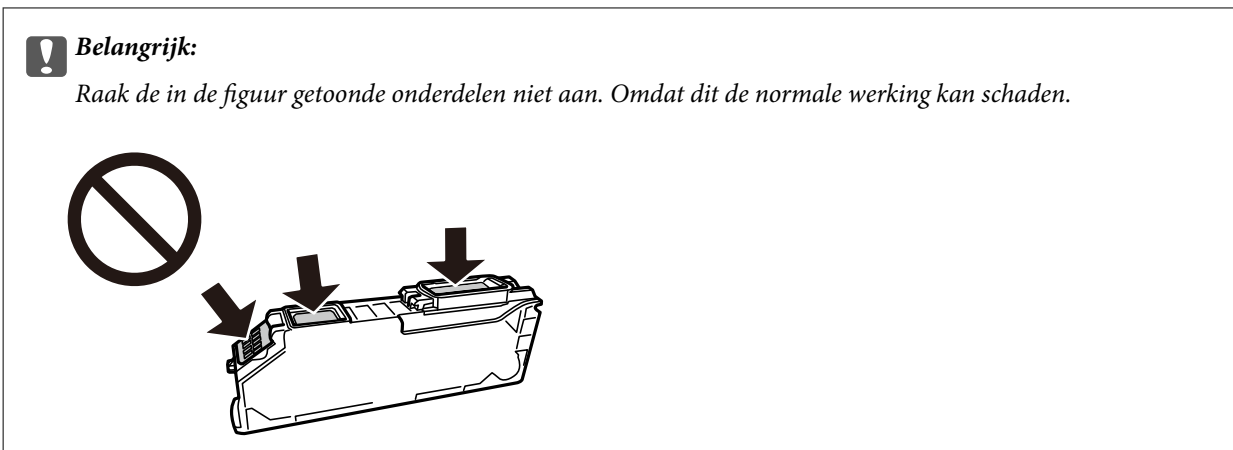
### Belangrijk:

Schud inktpatronen niet nadat u de verpakking hebt geopend, omdat ze kunnen lekken.

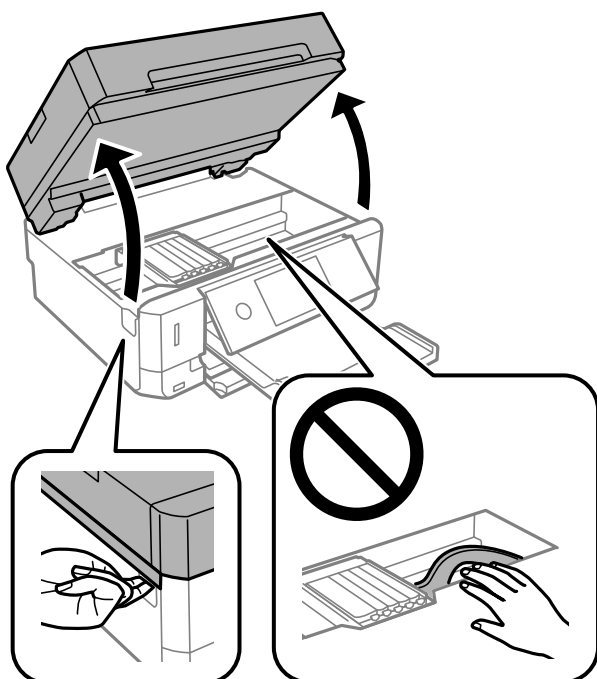
4. Haal de nieuwe inktcartridge uit de verpakking en selecteer vervolgens de knop Volgende.
5. Houd de cartridge met de dop naar boven en verwijder de dop.



## Inkpatronen vervangen



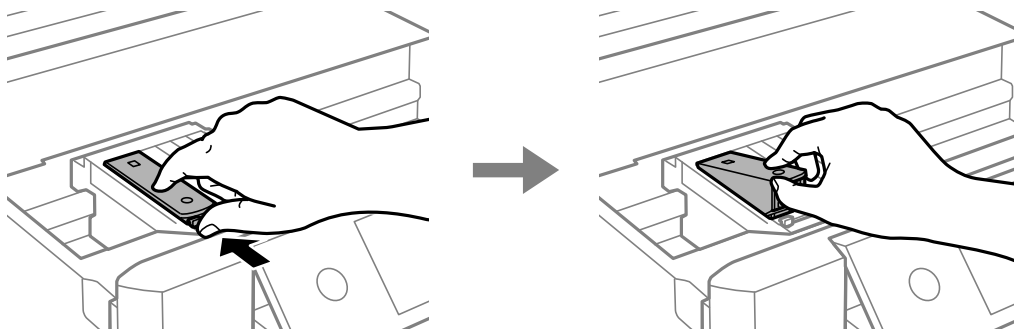
- Open de scannereenheid met het documentdeksel gesloten.



- Bevestig het bericht en tik vervolgens op Start.

De cartridgehouder gaat naar de vervangingspositie. De inktcartridgehouder kan echter na enkele minuten terugkeren. In dit geval kunt u stappen 2 tot 7 herhalen.

- Duw het lipje in om de cartridgehouder te ontgrendelen en haal de cartridge er vervolgens schuin uit.

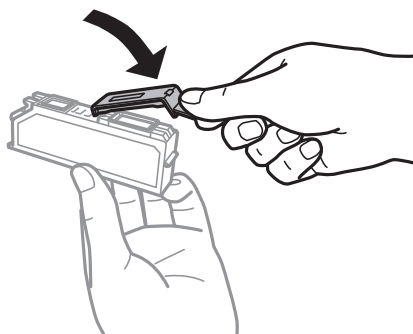




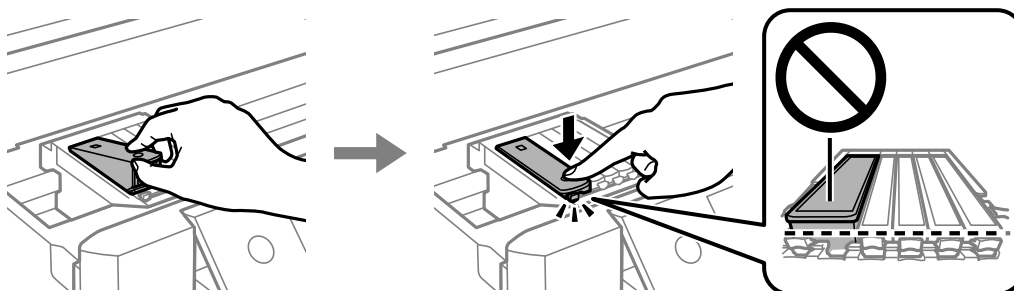
## Inkpatronen vervangen

**!** **Belangrijk:**

- ❑ Vervang de inkcartridges één voor één, en zo snel mogelijk. Als u twee of meer cartridges tegelijk vervangt, of als het vervangen langer duurt, wordt mogelijk inkt gebruikt om de goede werking van de printer te garanderen.
- ❑ Als u het inktpatroon verwijdert uit de printer voor later gebruik of om het weg te gooien, zorg dan dat u de klep weer terugplaatst op de inkttoevoerpoort van het inktpatroon om te voorkomen dat de inkt uitdroogt of om te voorkomen dat omliggende gebieden inktvlekken krijgen.



9. Duw de cartridge schuin in de cartridgehouder en duw de cartridge voorzichtig aan tot hij vastklikt.



10. Sluit de scannereenheid en selecteer vervolgens **Voltooid**.

11. Volg de instructies op het scherm.

**!** **Belangrijk:**

- ❑ Nadat u het inktpatroon hebt geplaatst, blijft het aan/uit-lampje knipperen terwijl de printer inkt laadt. Schakel de printer niet uit terwijl de inkt wordt geladen. Als het laden van de inkt niet wordt voltooid, kunt u mogelijk niet afdrukken.
- ❑ Plaats de cd-/dvd-lade niet in het apparaat zolang het apparaat bezig is.

**Gerelateerde informatie**

- ➔ [“Codes van de cartridges” op pagina 163](#)
- ➔ [“Voorzorgsmaatregelen voor inktpatronen” op pagina 164](#)

---

## Tijdelijk met zwarte inkt afdrukken

Wanneer de kleureninkt of fotozwarte inkt op is maar u nog wel gewone zwarte inkt hebt, kunt u (bij het afdrukken vanaf de computer) nog korte tijd verder afdrukken met alleen zwarte inkt door de volgende instellingen te gebruiken.

- Type papier: Gewoon papier, Enveloppe
- Kleur: **Grijswaarden**
- Randloos: Niet geselecteerd
- EPSON Status Monitor 3: Ingeschakeld (alleen voor Windows)

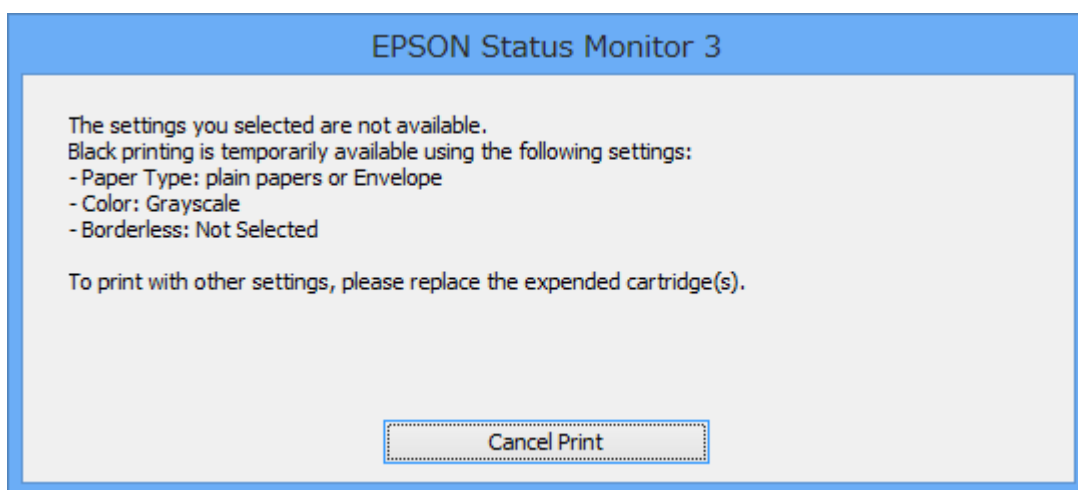
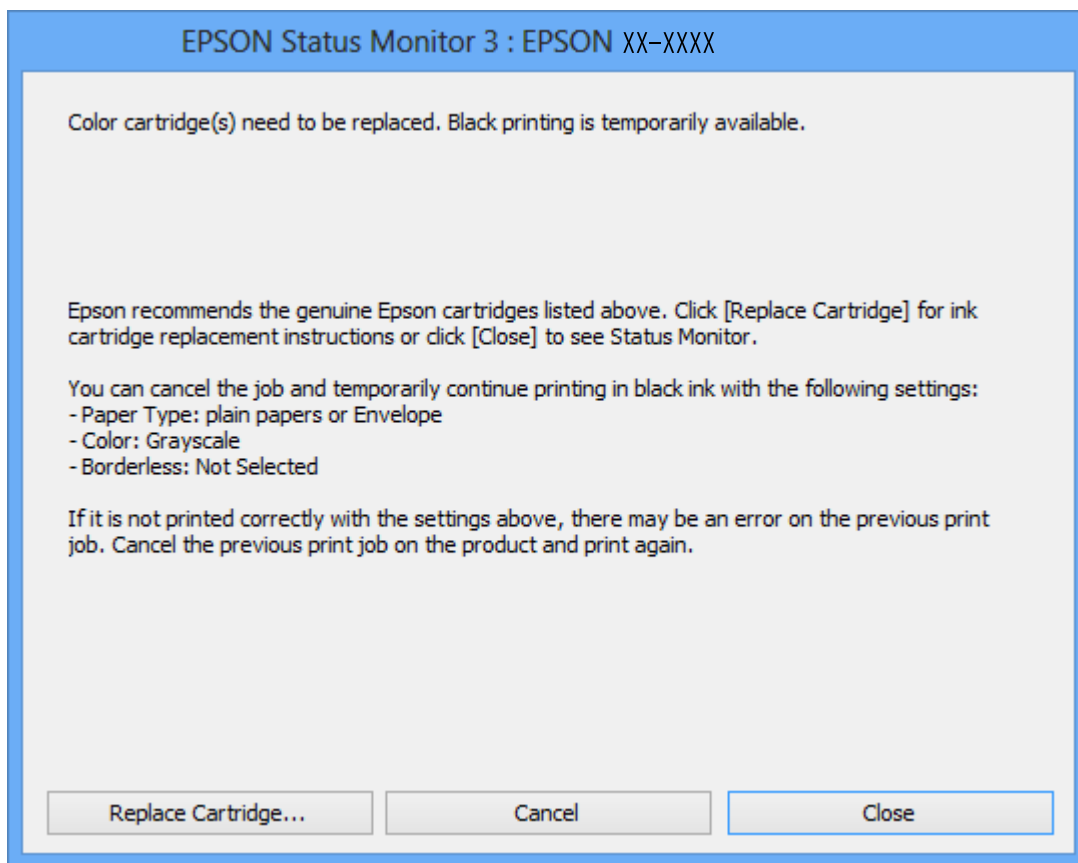
Aangezien deze functie slechts ca. vijf dagen beschikbaar is, moet u de lege cartridge zo snel mogelijk vervangen.

**Opmerking:**

- Als **EPSON Status Monitor 3** is uitgeschakeld, opent u de printerdriver, klikt u op **Extra instellingen** op het tabblad **Hulpprogramma's** en selecteert u **EPSON Status Monitor 3 inschakelen**.
- De beschikbare periode varieert naargelang de gebruiksomstandigheden.

## Tijdelijk met zwarte inkt afdrukken — Windows

1. Als het volgende venster verschijnt, stop dan met afdrukken.



**Opmerking:**

Als u het afdrukken niet kunt annuleren vanaf de computer, doe dit dan op het bedieningspaneel van de printer.

2. Open het venster van het printerstuurprogramma.
3. Schakel **Randloos** uit op het tabblad **Hoofdgroep**.
4. Selecteer **Gewoon papier** of **Enveloppe** bij **Papiertype** op het tabblad **Hoofdgroep** tab.

## Inkpatronen vervangen

5. Selecteer **Grijswaarden**.
6. Stel de andere items in op de tabbladen **Hoofdgroep** en **Meer opties**, indien nodig, en klik dan op **OK**.
7. Klik op **Druk af**.
8. Klik op **Afdrukken in zwart-wit** in het venster dat wordt weergegeven.

### Gerelateerde informatie

- ➔ “Papier in de Papiercassette 1 laden” op pagina 65
- ➔ “Papier in de Papiercassette 2 laden” op pagina 69
- ➔ “Papier in de Papiertoevoer achter laden” op pagina 73
- ➔ “Basisprincipes — Windows” op pagina 110

## Tijdelijk met zwarte inkt afdrukken — Mac OS


### Opmerking:

Als u deze functie wilt gebruiken via een netwerk, gebruik dan **Bonjour** voor de verbinding.

1. Klik op het printerpictogram in het **Dock**.
2. Annuleer de taak.

### Opmerking:

Als u het afdrukken niet kunt annuleren vanaf de computer, doe dit dan op het bedieningspaneel van de printer.

3. Selecteer **Systeemvoorkeuren** in het menu  > **Printers en scanners** (of **Afdrukken en scannen, Afdrukken en faxen**) en selecteer vervolgens de printer. Klik op **Opties en toebehoren** > **Opties** (of **Stuurprogramma**).
4. Selecteer **Aan** voor **Tijdelijk afdrukken in zwart-wit**.
5. Open het afdrukdialogvenster.
6. Selecteer **Printerinstellingen** in het snelmenu.
7. Selecteer een papierformaat (randloze formaten uitgezonderd) bij **Papierformaat**.
8. Selecteer **Gewoon papier** of **Enveloppe** bij **Afdruk materiaal**.
9. Selecteer **Grijswaarden**.
10. Geef naar wens nog meer instellingen op.
11. Klik op **Druk af**.

### Gerelateerde informatie

- ➔ “Afdrukken annuleren” op pagina 134
- ➔ “Papier in de Papiercassette 1 laden” op pagina 65
- ➔ “Papier in de Papiercassette 2 laden” op pagina 69

- ➔ “Papier in de Papiertoevoer achter laden” op pagina 73
- ➔ “Basisprincipes — Mac OS” op pagina 111

## Zwarte inkt besparen als de zwarte inkt bijna opgebruikt is (alleen Windows)

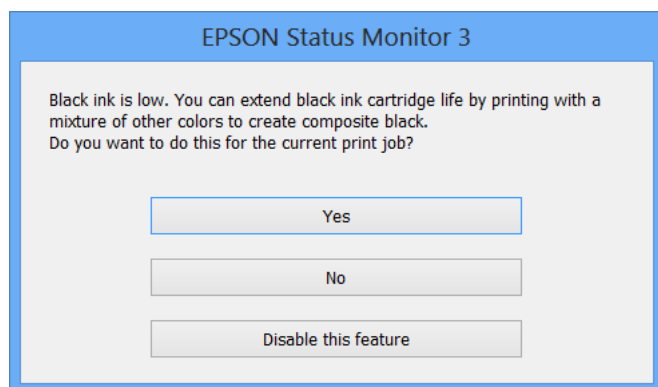
Wanneer de zwarte inkt bijna op is en er is nog genoeg kleureninkt, kunt u een mengsel van kleureninkt gebruiken om zwarte inkt te maken. U kunt blijven afdrucken terwijl u een nieuwe zwarte cartridge gereedmaakt.

Deze functie is alleen beschikbaar als u de volgende instellingen in de printerdriver selecteert.

- Papiertype: **Gewoon papier**
- Kwaliteit: **Standaard**
- EPSON Status Monitor 3: Ingeschakeld

### Opmerking:

- Als **EPSON Status Monitor 3** is uitgeschakeld, opent u de printerdriver, klikt u op **Extra instellingen** op het tabblad **Hulpprogramma's** en selecteert u **EPSON Status Monitor 3 inschakelen**.
- Zwart dat uit andere kleuren is samengesteld, ziet er iets anders uit dan zuiver zwart. Bovendien ligt de afdruksnelheid lager.*
- Om de kwaliteit van de printkop in stand te houden wordt ook zwarte inkt verbruikt.*



Menu	Beschrijving
Ja	Selecteer deze optie om een mengsel van kleureninkt en fotozwarte inkt te gebruiken om zwarte inkt te maken. Dit venster wordt weergegeven wanneer u de volgende keer een soortgelijke afdrukaak uitvoert.
Nee	Selecteer deze optie om verder af te drukken met de resterende zwarte inkt. Dit venster wordt weergegeven wanneer u de volgende keer een soortgelijke afdrukaak uitvoert.
Deze functie uitschakelen	Selecteer deze optie om verder af te drukken met de resterende zwarte inkt. Dit venster wordt pas opnieuw weergegeven wanneer u de zwarte cartridge hebt vervangen en deze cartridge bijna is opgebruikt.

# De printer onderhouden


## De printkop controleren en reinigen

Als de spuitkanaaltjes verstopt zijn, worden de afdrucken vaag en ziet u strepen of onverwachte kleuren. Wanneer de afdrukkwaliteit minder is geworden, gebruikt u de spuitstukcontrole om te kijken of de kanaaltjes verstopt zitten. Als de spuitkanaaltjes zijn verstopt, reinig dan de printkop.

**Belangrijk:**

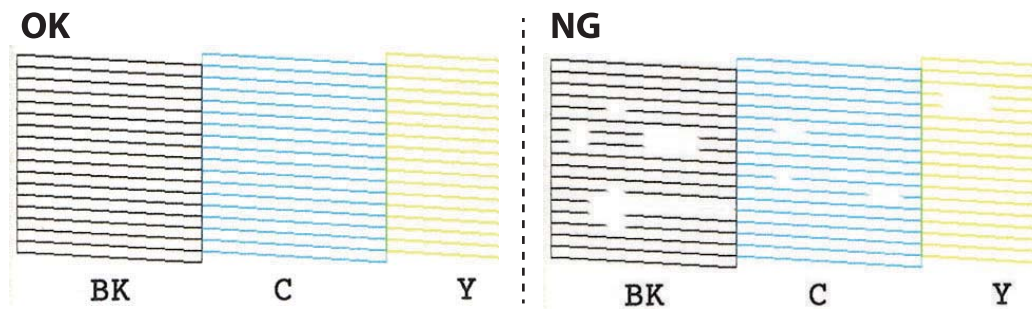
- Open de scannereenheid niet of schakel de printer niet uit tijdens het reinigen van de printkop. Als het reinigen van de kop niet wordt voltooid, kunt u mogelijk niet afdrucken.*
- Omdat bij reiniging van de printkop wat inkt wordt gebruikt, moet u de kop alleen reinigen als de kwaliteit verslechtert.*
- Wanneer de inkt bijna op is kan de printkop mogelijk niet worden gereinigd.*
- Als de afdrukkwaliteit niet verbeterd is na twee herhalingen van de printkopcontrole en -reiniging moet u ten minste zes uur wachten zonder afdrucken en vervolgens de printkopcontrole en -reiniging herhalen. We raden u aan om de printer uit te schakelen. Neem contact op met de klantenservice van Epson als de afdrukkwaliteit nog steeds niet is verbeterd.*
- Voorkom dat de printkop uitdroogt en trek nooit de stekker van de printer uit het stopcontact wanneer de printer nog aan is.*


## De printkop controleren en schoonmaken — Bedieningspaneel

1. Laad gewoon A4-papier in de papiercasette.
2. Selecteer **Onderhoud** op het startscherm.
3. Selecteer **PrintkopControle spuitm..**
4. Volg de instructies op het scherm om het testpatroon af te drukken.
5. Bekijk het afgedrukte patroon goed.
  - Als u geen ontbrekende segmenten of onderbroken lijnen ziet, zoals in het volgende patroon "OK", zijn de spuitkanaaltjes niet verstopt. Het is niet nodig om printkopreiniging uit te voeren. Selecteer . Er zijn geen aanvullende stappen nodig.

## De printer onderhouden

- ❑ Als er stukken van lijnen of segmenten ontbreken, zoals weergegeven in het patroon "NG", zijn de spuitkanaaltjes van de printkop mogelijk verstopt. Ga naar de volgende stap.



6. Selecteer .
7. Volg de instructies op het scherm om de printkop te reinigen.
8. Na de reiniging selecteert u **Controleren** en volgt u de instructies op het scherm om het spuitkanaaltjespatroon opnieuw af te drukken. Herhaal het reinigen en afdrukken van het testpatroon tot alle lijnen geheel afgedrukt worden.

### Gerelateerde informatie

- ➔ [“Papier in de Papiercassette 1 laden” op pagina 65](#)


## De printkop controleren en schoonmaken - Windows

1. Laad gewoon A4-papier in de papiercassette.
2. Open het venster van de printerdriver.
3. Klik op **Spuitkanaaltjes controleren** op het tabblad **Hulpprogramma's**.
4. Volg de instructies op het scherm.

### Gerelateerde informatie

- ➔ [“Papier in de Papiercassette 1 laden” op pagina 65](#)
- ➔ [“Windows-printerdriver” op pagina 196](#)

## De printkop controleren en reinigen — Mac OS

1. Laad gewoon A4-papier in de papiercassette.
2. Selecteer **Systeemvoorkeuren** in het menu  > **Printers en scanners** (of **Afdrukken en scannen, Afdrukken en faxen**) en selecteer vervolgens de printer.
3. Klik op **Opties en toebehoren** > **Hulpprogramma** > **Open Printerhulpprogramma**.
4. Klik op **Spuitkanaaltjes controleren**.

5. Volg de instructies op het scherm.

**Gerelateerde informatie**

➔ [“Papier in de Papiercassette 1 laden” op pagina 65](#)

---

## De printkop uitlijnen

Als u een verkeerde uitlijning van verticale lijnen of onscherpe beelden ziet, lijn de printkop dan uit.

### De printkop uitlijnen — Bedieningspaneel

1. Laad gewoon A4-papier in de papiercassette.
2. Selecteer **Onderhoud** op het startscherm.
3. Selecteer **Printkop uitlijnen**.
4. Selecteer een van de uitlijningsmenu's.
  - Verticale uitlijning: selecteer deze optie als uw afdrukken wazig zijn of verticale lijnen niet goed uitgelijnd zijn.
  - Horizontale uitlijning: selecteer deze optie als er op gelijke intervallen horizontale banden verschijnen.
5. Volg de instructies op het scherm om een uitlijningspatroon af te drukken en selecteer het nummer van het optimale patroon.
  - Verticale uitlijning: zoek en selecteer het nummer voor het meest solide patroon in elke groep.

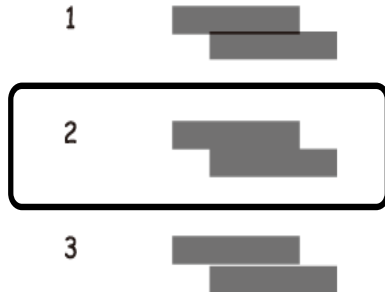
#1





## De printer onderhouden

- Horizontale uitlijning: zoek en selecteer het nummer van het patroon met de minste scheidingen en overlappingen.



### Gerelateerde informatie

➔ [“Papier in de Papiercassette 1 laden” op pagina 65](#)

## Het papiertraject reinigen

Als de afdrukken vlekken vertonen of bekrast zijn of als het papier niet correct wordt ingevoerd, reinig dan de roller binnenin.

### **Belangrijk:**


*Gebruik geen keukenpapier om de binnenkant van de printer te reinigen. Het kan zijn dat de spuitkanaaltjes van de printkop verstopt zitten met stof.*

## Het papiertraject vrijmaken van inktvlekken

Als de afdrukken vlekken vertonen of bekrast zijn, reinig dan de roller binnenin.

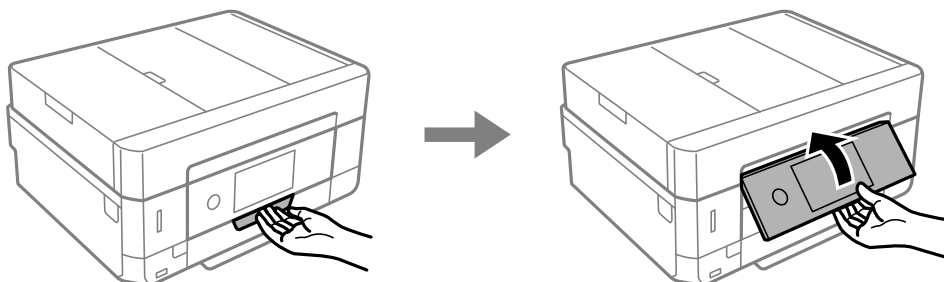
### **Belangrijk:**

*Gebruik geen keukenpapier om de binnenkant van de printer te reinigen. Het kan zijn dat de spuitkanaaltjes van de printkop verstopt zitten met stof.*

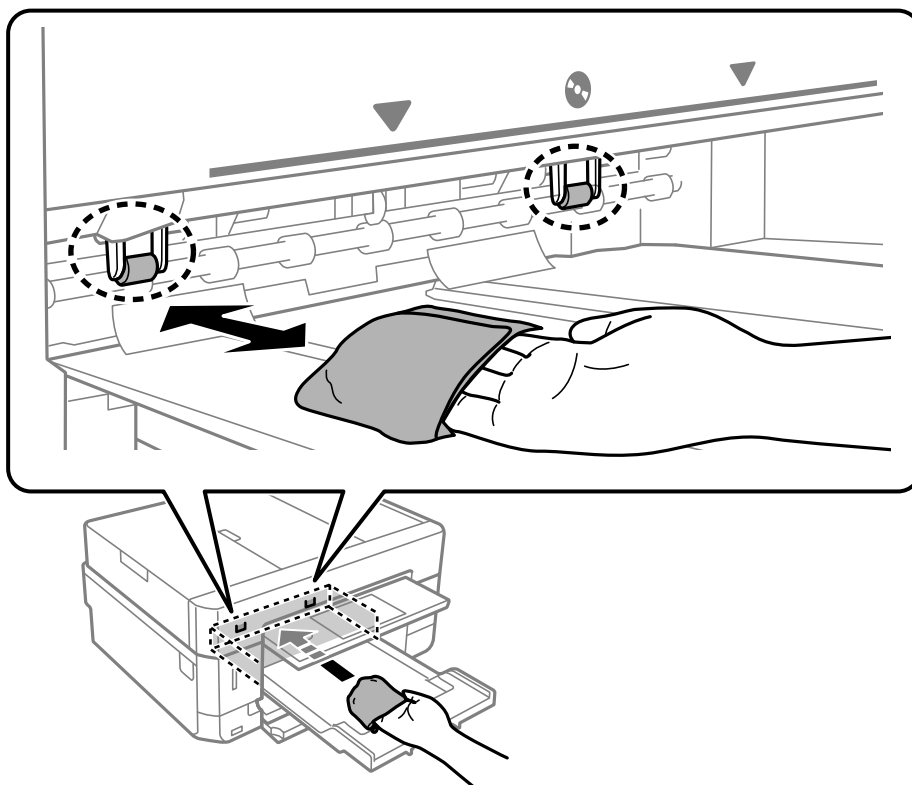
1. Selecteer **Onderhoud** op het startscherm.
2. Selecteer **Papiergeleider reinigen** en selecteer vervolgens **Start**.
3. Volg de instructies op het scherm om het gewone A4-papier in de papiertoevoer achter te laden en reinig het papiertraject.
4. Herhaal deze procedure tot er geen inktvegen meer op het papier zitten.  
Als het papier nog altijd inktvlekken na meermalen reinigen, voer dan de volgende stap uit.
5. Druk op  om de printer uit te zetten.

## De printer onderhouden

6. Neem de stekker van het netsnoer uit het stopcontact en koppel vervolgens het netsnoer los.
7. Doe het bedieningspaneel omhoog totdat dit horizontaal ligt.



8. Schuif de uitvoerlade uit.
9. Veeg de twee witte rollen voorzichtig af met een zachte vochtige doek.




10. Sluit het netsnoer aan.

### Gerelateerde informatie

➔ [“Papier in de Papiertoevoer achter laden” op pagina 73](#)

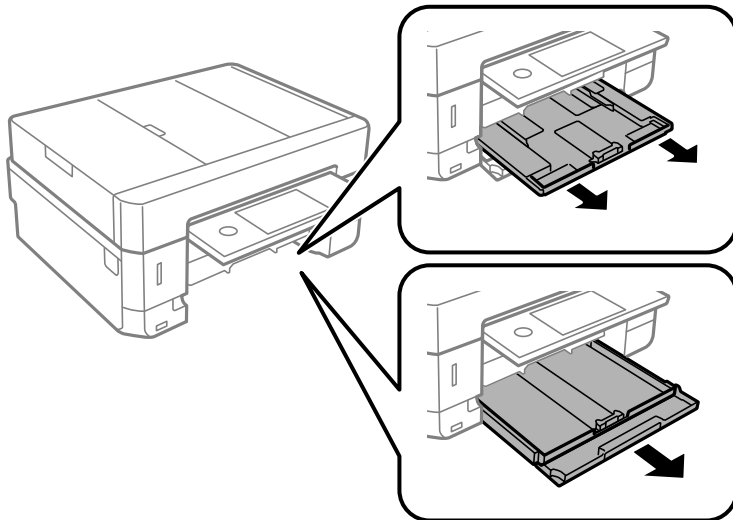
## Het papiertraject reinigen om papierstoringen te voorkomen


Wanneer het papier niet correct wordt uitgevoerd vanuit de papiercassette, moet u de roller binnenin reinigen.

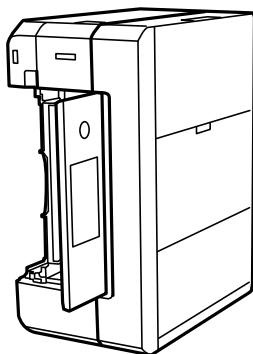
1. Druk op  om de printer uit te zetten.

## De printer onderhouden

2. Neem de stekker van het netsnoer uit het stopcontact en koppel vervolgens het netsnoer los.
3. Trek de papiercassette uit.



4. Plaats de printer met de knop  op het bedieningspaneel naar boven.

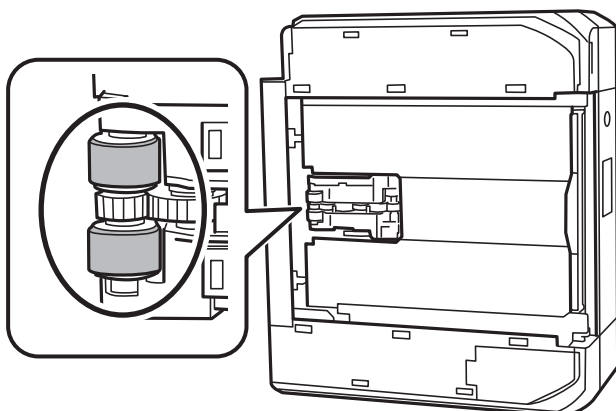


 **Let op:**

*Pas bij het neerzetten van de printer op dat uw vingers niet klem komen te zitten. Anders kunt u zich verwonden.*

## De printer onderhouden

5. Maak een doek vochtig met wat water, wring de doek grondig uit en veeg hiermee de rollen af terwijl u deze verdraait.



6. Plaats de printer weer in de normale positie en plaats de papercassette.



**Belangrijk:**

*Laat de printer niet gedurende lange tijd zo staan.*

7. Sluit het netsnoer aan.

---

## De Scannerglasplaat reinigen

Wanneer de kopieën of gescande beelden vies zijn, moet u de scannerglasplaat reinigen.



**Let op:**

*Pas bij het sluiten van het documentdeksel op dat uw vingers niet klem komen te zitten. Anders kunt u zich verwonden.*

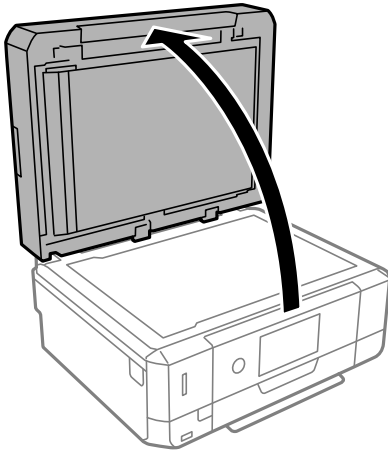


**Belangrijk:**

*Maak de printer nooit schoon met alcohol of thinner. Deze chemicaliën kunnen de printer beschadigen.*

## De printer onderhouden

1. Open het documentdeksel.



2. Maak het oppervlak van de scannerglasplaat schoon met een droge, zachte, schone doek.

**!** **Belangrijk:**

- Als de glasplaat besmeurd is met vet of een andere hardnekkige substantie, veegt u de plaat schoon met een doek met daarop een klein beetje glasreiniger. Verwijder al het overtollige vocht.
- Druk niet te hard op het glasoppervlak.
- Zorg ervoor dat u het oppervlak van het glas niet krast of beschadigt. Een beschadigde glasplaat kan de scankwaliteit aantasten.

---

## De automatische documentinvoer (ADF) schoonmaken

Als de gekopieerde of gescande bestanden van de ADF vlekken bevatten of de originelen niet correct in de ADF worden ingevoerd, reinigt u de ADF.

**!** **Let op:**

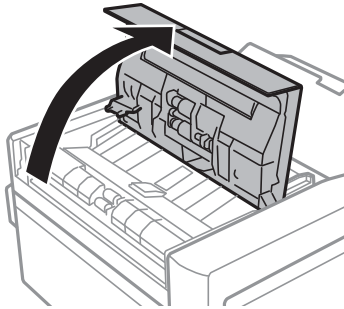
*Pas bij het sluiten van het documentdeksel op dat uw vingers niet klem komen te zitten. Anders kunt u zich verwonden.*

**!** **Belangrijk:**

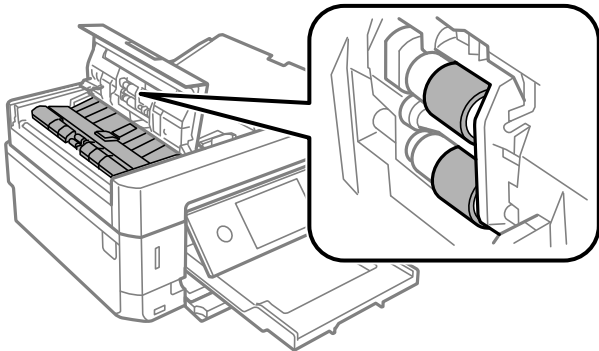
*Maak de printer nooit schoon met alcohol of thinner. Deze chemicaliën kunnen de printer beschadigen.*

## De printer onderhouden

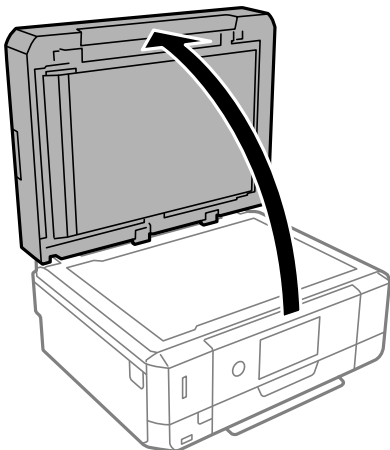
1. Open het deksel van de ADF.



2. Reinig de rol en de binnenzijde van de ADF met een zachte, droge, schone doek en sluit het deksel van de ADF.

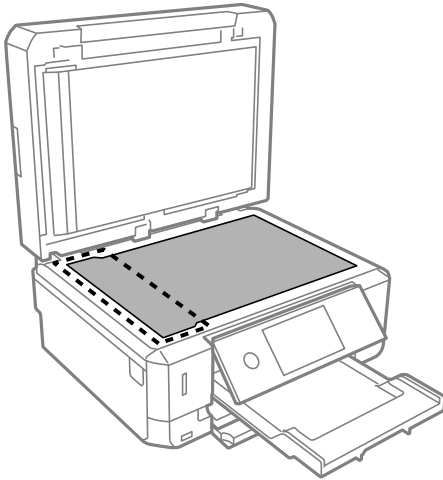


3. Sluit het deksel van de ADF.
4. Open het documentdeksel.



## De printer onderhouden

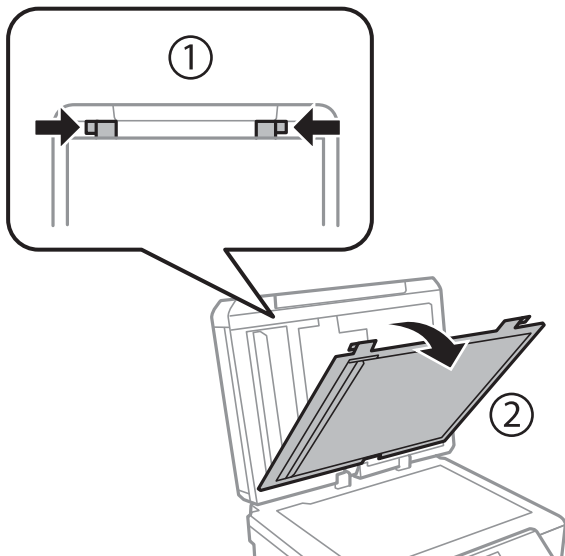
5. Maak het onderdeel dat in de figuur wordt getoond schoon met een droge, zachte, schone doek.



**Opmerking:**

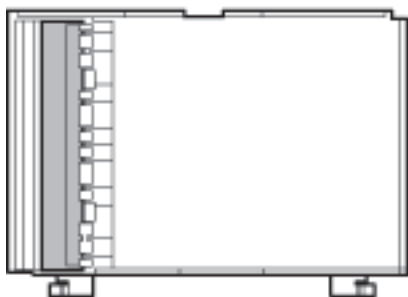
- Als de glasplaat besmeurd is met vet of een andere hardnekkige substantie, veegt u de plaat schoon met een doek met daarop een klein beetje glasreiniger. Verwijder al het overtollige vocht.
- Druk niet te hard op het glasoppervlak.
- Zorg ervoor dat u het oppervlak van het glas niet krast of beschadigt. Een beschadigde glasplaat kan de scankwaliteit aantasten.

6. Verwijder de mat.



## De printer onderhouden

7. Maak de onderdelen aan de andere kant van de mat schoon met een droge, zachte, schone doek.



8. Breng de mat aan en sluit het documentdeksel.

---

## Het doorschijnende folie reinigen

Als de afdrukkwaliteit niet is verbeterd nadat u de printkop hebt uitgelijnd of de papierbaan hebt gereinigd, is de doorschijnende folie in de printer mogelijk vervuild.


Benodigde items:

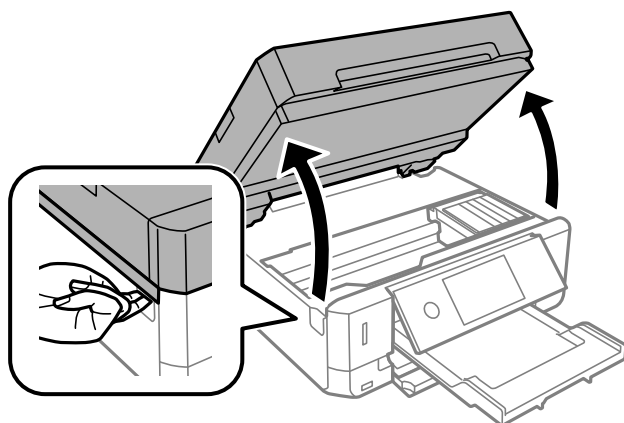
- Wattenstaafjes (meerdere)
- Water met een paar druppels schoonmaakmiddel (2 tot 3 druppels schoonmaakmiddel in een 1/4 kop kraanwater)
- Lamp om op vlekken te controleren



**Belangrijk:**

*Gebruik geen andere reinigingsvloeistof dan water met enkele druppels schoonmaakmiddel.*

1. Druk op  om de printer uit te zetten.
2. Open de scannereenheid.

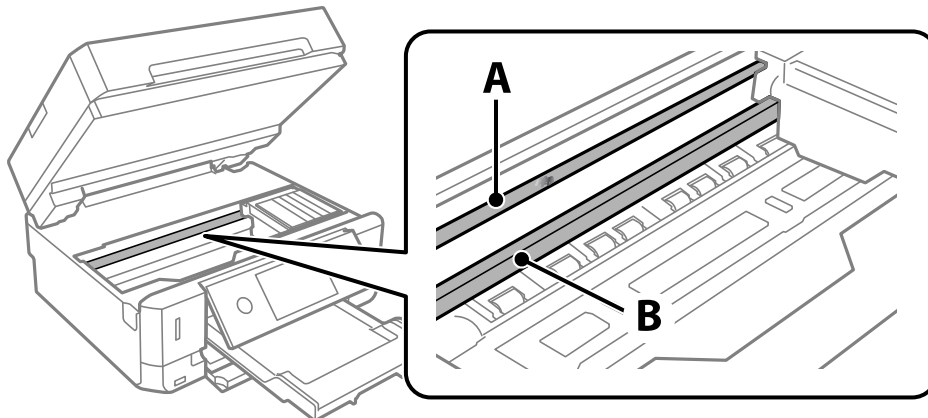




## De printer onderhouden

- Controleer of zich op de doorschijnende folie vlekken bevinden. Vlekken zijn gemakkelijker te zien als u een lamp gebruikt.

Als zich op de doorschijnende folie (A) vlekken bevinden (bijvoorbeeld vingerafdrukken of vet), gaat u verder met de volgende stap.



A: Doorschijnende folie

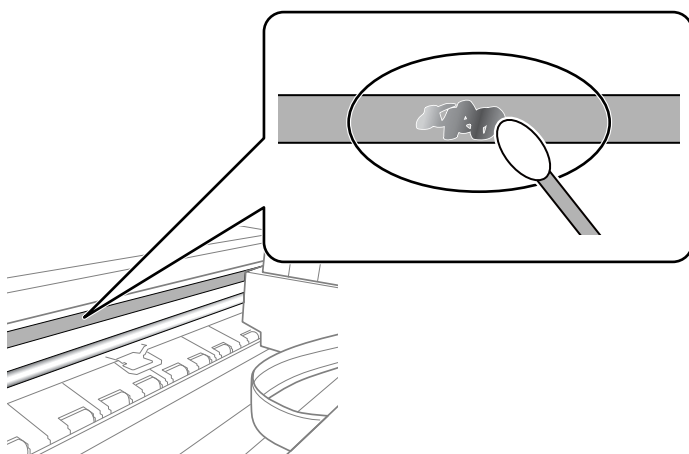
B: Rail



**Belangrijk:**

*Raak de rail (B) niet aan. Anders kunt u mogelijk niet meer afdrucken. Veeg het vet niet van de rail. Dit is nodig voor een correcte werking.*

- Bevochtig een wattenstaafje met wat water met een paar druppels schoonmaakmiddel (zorg ervoor dat er geen water vanaf drupt) en veeg de vlek weg.



**Belangrijk:**

*Veeg de vlek voorzichtig weg. Als u te hard op het wattenstaafje drukt, kunnen de veren van de folie verschuiven en kan de printer beschadigd raken.*

## De printer onderhouden

5. Gebruik een nieuw, droog wattenstaafje om de folie schoon te vegen.



**Belangrijk:**

*Laat geen vezels achter op de folie.*

**Opmerking:**

*Gebruik regelmatig een nieuw wattenstaafje om te voorkomen dat u het vuil naar andere plekken verspreidt.*

6. Herhaal stap 4 en 5 totdat de folie schoon is.
7. Controleer de folie op vlekken.

---

## Stroom besparen

De printer gaat in slaapstand of gaat automatisch uit als er een bepaalde tijd geen handelingen worden verricht. U kunt instellen hoelang het duurt voordat stroombeheer wordt toegepast. Elke verhoging is van invloed op de energiezuinigheid van het product. Denk aan het milieu voordat u wijzigingen doorvoert.

Afhankelijk van de plaats van aankoop, kan de printer een functie hebben voor het automatisch uitschakelen als het apparaat gedurende 30 minuten niet is verbonden met het netwerk.

## Energie besparen — Bedieningspaneel

1. Tik op het startscherm op **Instel..**
2. Tik op **Basisinstellingen**.
3. Voer een van de volgende handelingen uit.
  - Selecteer **Slaaptimer** of **Uitschakelinst.** > **Uitschakelen indien inactief** of **Uitschakelen indien losgekoppeld**.
  - Selecteer **Slaaptimer** of **Uitschakelingstimer**.

**Opmerking:**

*Uw product heeft mogelijk de functie **Uitschakelinst.** of **Uitschakelingstimer**, afhankelijk van de plaats van aankoop.*

4. Selecteer de instelling.

# Menuopties voor Instel.

Selecteer in het startscherm van de printer **Instel.** om de verschillende instellingen te configureren.



---

## Menuopties voor Inktniveau

Selecteer het menu op het bedieningspaneel zoals hierna beschreven.

### **Instel.** > **Inktniveau**

Geeft de niveaus van de cartridges weer bij benadering.

Wanneer  wordt weergegeven, is het inktpatroon bijna leeg. Als  wordt weergegeven, moet u de cartridge vervangen omdat de inkt op is.

Vanaf dit scherm kunt u de statusinformatie voor het vervangen van inktcartridges of afdrukbenodigdheden afdrukken.

### **Gerelateerde informatie**

➔ [“Cartridges vervangen” op pagina 166](#)

---

## Menuopties voor Basisinstellingen

Selecteer de menu's op het bedieningspaneel zoals hierna beschreven.

### **Instel.** > **Basisinstellingen**

#### Geluid:

Stel het volume af.

#### Schermb beveiliging:

Selecteer **Gegevens van geheugenkaart** om foto's als in een diavoorstelling weer te geven zodra ongeveer drie minuten lang geen enkele handeling is verricht.

#### Lcd-helderheid:

Hiermee past u de helderheid van het display aan.

#### Autom. inschakeling:

Selecteer **Aan** om de printer automatisch in te schakelen wanneer een afdruk- of scantaak wordt ontvangen via de USB- of netwerkverbinding. Als u het afdrukken wilt starten, moet u de uitvoerlade naar uitschuiven. Wanneer u **Autom. inschakeling** inschakelt, neemt bovendien het stroomverbruik in stand-by iets toe vergeleken met een volledig uitgeschakelde printer.

Gebruik de instelling **Uitschakelingstimer** als u de printer automatisch wilt uitschakelen wanneer de afdruk- of scantaak is voltooid en er een bepaalde tijd geen nieuwe handelingen zijn verricht. Dit is handig wanneer u afdrukt vanaf een externe locatie, via internet bijvoorbeeld.

## Menuopties voor Instel.

### Uitschakelingstimer:

Uw product heeft mogelijk deze functie of de functie **Uitschakelinst.**, afhankelijk van de plaats van aankoop.

Selecteer deze instelling om de printer automatisch uit te schakelen als deze gedurende een vastgestelde periode niet wordt gebruikt. U kunt instellen hoelang het duurt voordat stroombeheer wordt toegepast. Elke verhoging is van invloed op de energiezuinigheid van het product. Denk aan het milieu voordat u wijzigingen doorvoert.

### Uitschakelinst.:

Uw product heeft mogelijk deze functie of de functie **Uitschakelingstimer**, afhankelijk van de plaats van aankoop.

#### Uitschakelen indien inactief

Selecteer deze instelling om de printer automatisch uit te schakelen als deze gedurende een vastgestelde periode niet wordt gebruikt. Elke verhoging is van invloed op de energiezuinigheid van het product. Denk aan het milieu voordat u wijzigingen doorvoert.

#### Uitschakelen indien losgekoppeld

Als u deze instelling selecteert, schakelt de printer na 30 minuten uit als alle poorten, inclusief de USB-poort, zijn losgekoppeld. Deze functie is mogelijk niet beschikbaar, afhankelijk van de regio.

### Slaaptimer:

Pas de tijdsduur aan voor het inschakelen van de slaapmodus (energiebesparingsmodus) wanneer de printer geen bewerkingen uitvoert. Het lcd-scherm gaat uit als de ingestelde tijd is verstreken.

### Taal/Language:

Selecteer de taal van het lcd-scherm.

### Alle inst.wissen:

Hiermee worden de **Basisinstellingen** teruggezet naar de standaardwaarden.

## Gerelateerde informatie

➔ [“Stroom besparen” op pagina 186](#)

---

# Menuopties voor Printerinstellingen

Selecteer de menu's op het bedieningspaneel zoals hierna beschreven.

## Instel. > Printerinstellingen

### Papierbroninstelling:

#### Papierinstelling:

Selecteer het formaat en type papier dat u in de papierbron hebt geplaatst. U kunt **Favoriete papierinstell.** configureren in papierformaat en papierstype.

#### Papierconfiguratie:

Selecteer **Aan** om automatisch het scherm met papierinstellingen weer te geven door te verwijzen naar **Instel. > Printerinstellingen > Papierbroninstelling > Papierinstelling**

## Menuopties voor Instel.

wanneer papier in de papierbron wordt geladen. Als u deze functie uitschakelt, kunt u niet afdrukken vanaf een iPhone of iPad met AirPrint

### CD/DVD:

Hiermee wordt de afdrukpositie van een cd/dvd aangepast door middel van verplaatsing naar boven, beneden, links of rechts, zodat alles past.

### Binnen-/buitenkant van cd:

Hiermee past u de afdrukpositie van de binnen- en buitendiameter van een cd/dvd aan. U kunt voor de buitendiameter maximaal 120 mm opgeven en voor de binnendiameter minimaal 18 mm. Afhankelijk van de instellingen kan de cd/dvd of de cd-/dvd-lade vies worden. Gebruik waarden die passen bij het afdrukgebied van uw cd/dvd. De afdrukzone-instelling is de initiële waarde als foto's worden afgedrukt van een geheugenkaart naar een CD/DVD.

### Stickers:

Hiermee wordt de afdrukpositie van een fotosticker aangepast door middel van verplaatsing naar boven, beneden, links of rechts, zodat alles past.

### Dik papier:

Selecteer **Aan** om te voorkomen dat inkt op uw afdrukken vlekt. De afdruksnelheid kan hierdoor worden verlaagd.

### Stille modus:

Selecteer **Aan** om het geluid tijdens het afdrukken te verminderen. De afdruksnelheid kan hierdoor worden verlaagd. Afhankelijk van de door u gekozen instellingen voor het papiertype en de afdrukkwaliteit, merkt u mogelijk niet veel verschil in het geluid dat de printer produceert.

### Droogtijd voor inkt:

Selecteer de droogtijd van de inkt die u wilt gebruiken bij dubbelzijdig afdrukken. De printer drukt de andere zijde af nadat de ene zijde is afgedrukt. Als uw afdruk is gevlekt, verhoogt u de tijdsinstelling.

### Bidirectioneel:

Selecteer **Aan** om de afdrukrichting te wijzigen. Drukt af wanneer de printkop naar links beweegt en wanneer hij naar rechts beweegt. Als verticale of horizontale lijnen op uw afdrukken niet scherp of niet goed uitgelijnd zijn, kunt u dit probleem mogelijk verhelpen door deze functie uit te schakelen. De afdruksnelheid kan dan wel afnemen.

### Alle inst.wissen

Hiermee worden de **Printerinstellingen** teruggezet naar de standaardwaarden.

---

## Menuopties voor Netwerkinstellingen

Selecteer de menu's op het bedieningspaneel zoals hierna beschreven.

### Instel. > Netwerkinstellingen

## Menuopties voor Instel.

### Wi-Fi instellen:

Configureer de instellingen voor de draadloze netwerkverbinding of wijzig deze. Kies uit de volgende opties de gewenste verbindingmethode en volg de instructies op het bedieningspaneel.

- Wi-Fi (aanbevolen):
- Wi-Fi Direct

### Bekabelde LAN-installatie:

Stel een netwerkverbinding in die gebruikmaakt van een LAN-kabel en een router, of wijzig deze. Wanneer deze functie wordt gebruikt, zijn Wi-Fi-verbindingen uitgeschakeld.

### Netwerkstatus:

Hiermee worden de actuele netwerkverbindingen weergegeven.

- Status vast netwerk/Wi-Fi
- Wi-Fi Direct-status
- statusvel

### Controle van netwerkverbinding:

Hiermee controleert u de huidige netwerkverbinding en drukt u het rapport af. Als er problemen zijn met de verbinding, kunt u het rapport raadplegen om het probleem te verhelpen.

### Geavanceerd:

Geef de volgende gedetailleerde instellingen op.

- Apparaatnaam
- TCP/IP
- Proxy-server

### Gerelateerde informatie

- ➔ [“Wi-Fi-instellingen uitvoeren door het invoeren van de SSID en het wachtwoord” op pagina 42](#)
- ➔ [“Wi-Fi-instellingen configureren via de drukknopinstelling \(WPS\)” op pagina 43](#)
- ➔ [“Verbindingsinstellingen voor Wi-Fi Direct \(eenvoudig toegangspunt\) configureren” op pagina 45](#)
- ➔ [“Wi-Fi uitschakelen op het bedieningspaneel” op pagina 57](#)
- ➔ [“Wijzigen naar een Ethernetverbinding op het bedieningspaneel van de printer” op pagina 56](#)
- ➔ [“De status van de netwerkverbinding controleren” op pagina 47](#)
- ➔ [“Geavanceerde netwerkinstellingen maken” op pagina 46](#)

---

## Menuopties voor Webservice-instellingen

Selecteer de menu's op het bedieningspaneel zoals hierna beschreven.

**Instel. > Webservice-instellingen**

## Menuopties voor Instel.

### Epson Connect-services:

Geeft aan of de printer geregistreerd en verbonden is met Epson Connect. Als u zich wilt aanmelden bij de service, selecteert u **Registreren** en volgt u de instructies. Wanneer u de printer hebt geregistreerd, kunt u de volgende instellingen wijzigen.

- Onderbreken/hervatten
- Registratie opheffen

Raadpleeg voor meer informatie de volgende website.

<https://www.epsonconnect.com/>

<http://www.epsonconnect.eu> (alleen Europa)

### Afdrukservices van Google Cloud:

Geeft aan of de printer geregistreerd en verbonden is met Google Cloud Print-services. Wanneer u de printer hebt geregistreerd, kunt u de volgende instellingen wijzigen.

- Inschakelen/Uitschakelen
- Registratie opheffen

Ga voor meer informatie over het registreren bij Google Cloud Print-services naar de volgende website.

<https://www.epsonconnect.com/>

<http://www.epsonconnect.eu> (alleen Europa)

### Gerelateerde informatie

➔ [“De service van Epson Connect” op pagina 194](#)

---

## Menuopties voor Bestanden delen

Selecteer de menu's op het bedieningspaneel zoals hierna beschreven.

### Instel. > Bestanden delen

Selecteer de verbindingmethode tussen de printer en een computer met schrijftoegang tot de geheugenkaart in de printer. Lees- en schrijftoegang wordt gegeven aan de computer met de verbinding die prioriteit heeft. Andere computers krijgen alleen leestoegang.

---

## Menuopties voor Afdrukinstellingen camera

Selecteer de menu's op het bedieningspaneel zoals hierna beschreven.

### Instel. > Afdrukinstellingen camera

Configureer instellingen voor het afdrucken vanaf een digitale camera.

### Gerelateerde informatie

➔ [“Menuopties voor papier- en afdrukinstellingen” op pagina 96](#)

## Menuopties voor Instel.

➔ “Menuopties voor het bewerken van foto's” op pagina 98

---

# Menuopties voor Geleiderfuncties

Selecteer de menu's op het bedieningspaneel zoals hierna beschreven.

## Instel. > Geleiderfuncties

Papier komt niet overeen:

Geeft een waarschuwing weer als de papierinstellingen (afdrukinstellingen) voor de afdruktaak niet overeenstemmen met de papierinstellingen van de printer die u hebt opgegeven bij het laden van het papier. Deze instelling voorkomt verkeerde afdrukken. Het scherm met papierinstellingen wordt echter niet weergegeven als u **Papierconfiguratie** hebt uitgeschakeld in de volgende menu's.

### Instel. > Printerinstellingen > Papierbroninstelling

Doc.waarschuwing:

Geeft een waarschuwing weer wanneer een origineel op de scannerglasplaat is blijven liggen (het documentdeksel is niet geopend, terwijl het kopiëren of scannen via het bedieningspaneel wel is afgelopen). Deze functie werkt mogelijk niet correct afhankelijk van de dikte van het origineel.

Automatische selectiestand:

Wanneer een van de volgende handelingen wordt verricht, worden de menu's weergegeven die bij die handeling horen.

- Er wordt een geheugenkaart geplaatst.
- Er wordt een USB-stick geplaatst.
- Er wordt een origineel op de scannerglasplaat gelegd.
- Er wordt een origineel in de ADF geplaatst.

Alle instellingen:

Hiermee worden alle hulpfuncties in- en uitgeschakeld.

Alle inst.wissen:

Hiermee worden de instellingen voor **Geleiderfuncties** teruggezet op de standaardwaarden.

---

# Menuopties voor Firmware-update

Selecteer de menu's op het bedieningspaneel zoals hierna beschreven.

## Instel. > Firmware-update

Bijwerken:

Hiermee controleert u of er een nieuwe versie van de firmware op de netwerkserver staat. Als er een update beschikbaar is, kunt u aangeven of de update mag worden uitgevoerd.



## Menuopties voor Instel.

### Melding:

Selecteer **Aan** om een melding te ontvangen als er een firmware-update beschikbaar is.

### Gerelateerde informatie

➔ [“De printerfirmware bijwerken via het bedieningspaneel” op pagina 208](#)

---

## Menuopties voor Standaardinst. herstellen

Selecteer de menu's op het bedieningspaneel zoals hierna beschreven.

### **Instel. > Standaardinst. herstellen**

#### Netwerkinstellingen:

Zet de netwerkinstellingen terug op de standaardwaarden.

#### Alles behalve Netwerkinstellingen:

Zet alle instellingen behalve de netwerkinstellingen terug op de standaardwaarden.

#### Alle instellingen:

Zet alle instellingen terug op de standaardwaarden.

# Netwerkservice en softwareinformatie

In dit deel maakt u kennis met de netwerkservices en softwareproducten die beschikbaar zijn voor uw printer via de Epson-website of de meegeleverde softwareschijf.

## De service van Epson Connect

Dankzij Epson Connect (beschikbaar via het internet) kunt u via uw smartphone, tablet, pc of laptop, altijd en praktisch overal afdrukken.

De functies die via het internet beschikbaar zijn, zijn als volgt.

Email Print	Epson iPrint afdrukken op afstand	Scan to Cloud	Remote Print Driver
✓	✓	✓	✓

Raadpleeg de portaalsite van Epson Connect voor meer informatie.

<https://www.epsonconnect.com/>

<http://www.epsonconnect.eu> (alleen Europa)

## Vanaf het bedieningspaneel registreren bij Epson Connect Service

Volg de onderstaande stappen om de printer te registreren.

1. Tik op het startscherm op **Instel..**
2. Tik in het startscherm op **Webservice-instellingen > Epson Connect-services > Registreren > Start installatie** om het registratievel af te drukken.
3. Volg de instructies op het registratievel om de printer te registreren.

## Toepassing voor het configureren van printerbewerkingen (Web Config)

Web Config is een toepassing die draait in een webbrower, zoals Internet Explorer of Safari, op een computer of smart device. U kunt de printerstatus controleren of de netwerkservice en de printerinstellingen aanpassen. Verbind de printer en de computer of het smart device met hetzelfde netwerk om Web Config te gebruiken.

De volgende browsers worden ondersteund.

Besturingssysteem	Browser
Windows XP SP3 of hoger	Microsoft Edge, Internet Explorer 8 of hoger, Firefox*, Chrome*
Mac OS X v10.6.8 of hoger	Safari*, Firefox*, Chrome*

## Netwerkservice en softwareinformatie

Besturingssysteem	Browser
iOS*	Safari*
Android 2.3 of hoger	Standaard browser
Chrome OS*	Standaard browser

\* Gebruik de laatste versie.

## Webconfiguratie uitvoeren op een webbrowser

1. Controleer het IP-adres van de printer.

Tik op het netwerkpictogram op het startscherm van de printer en tik vervolgens op de actieve verbindingsmethode om het IP-adres van de printer te bevestigen.

**Opmerking:**

*U kunt het IP-adres ook controleren door het netwerkverbindingsrapport af te drukken.*

2. Start een browser op een computer of smart device en voer vervolgens het IP-adres van de printer in.

Formaat:

IPv4: http://het IP-adres van de printer/

IPv6: http://[het IP-adres van de printer]/

Voorbeelden:

IPv4: http://192.168.100.201/

IPv6: http://[2001:db8::1000:1]/

**Opmerking:**

*Met een smart device kunt u Web Config ook uitvoeren vanuit het onderhoudsscherm van Epson iPrint.*

### Gerelateerde informatie

- ➔ [“Epson iPrint gebruiken” op pagina 129](#)
- ➔ [“Een netwerkverbindingsrapport afdrukken” op pagina 48](#)

## Web Config uitvoeren op Windows

Volg de onderstaande stappen om Web Config uit te voeren als u een computer aansluit op de printer met WSD.

1. Open de printerlijst op de computer.

- Windows 10

Klik op de knop Start en selecteer vervolgens **Systeem > Configuratiescherm > Apparaten en printers weergeven** in **Hardware en geluiden**.

- Windows 8.1/Windows 8

Selecteer **Bureaublad > Instellingen > Configuratiescherm > Apparaten en printers weergeven** in **Hardware en geluiden** (of **Hardware**).

Windows 7


Klik op de knop Start, selecteer **Configuratiescherm > Apparaten en printers weergeven** in **Hardware en geluiden**.

 Windows Vista

Klik op de knop Start, selecteer **Configuratiescherm > Printers** in **Hardware en geluiden**.

2. Klik met de rechtermuisknop op uw printer en selecteer **Eigenschappen**.
3. Selecteer het tabblad **Webservice** en klik op de URL.

## Web Config uitvoeren op Mac OS

1. Selecteer **Systeemvoorkeuren** in het menu  > **Printers en scanners** (of **Afdrukken en scannen**, **Afdrukken en faxen**) en selecteer vervolgens de printer.
2. Klik op **Opties en toebehoren > Toon webpagina printer**.

---

## Windows-printerdriver

Het printerstuurprogramma bestuurt de printer op basis van de opdrachten van een toepassing. Door instellingen op te geven in de printerdriver krijgt u het beste afdrukresultaat. Met het hulpprogramma voor de printerdriver kunt u de status van de printer controleren en de printer in optimale conditie houden.

**Opmerking:**

*U kunt de taal van de printerdriver naar wens instellen. Selecteer de gewenste taal bij **Taal** op het tabblad **Hulpprogramma's**.*

### De printerdriver openen vanuit een toepassing

Als u instellingen wilt opgeven die alleen moeten gelden voor de toepassing waarmee u aan het werk bent, opent u de printerdriver vanuit de toepassing in kwestie.

Selecteer **Afdrukken** of **Afdrukinstelling** in het menu **Bestand**. Selecteer uw printer en klik vervolgens op **Voorkeuren** of **Eigenschappen**.

**Opmerking:**

*De werking varieert naargelang de toepassing. Zie de Help van de toepassing voor meer informatie.*

### De printerdriver openen via het bedieningspaneel

Wilt u instellingen configureren voor alle toepassingen, dan kunt u dit via het bedieningspaneel doen.

 Windows 10

Klik op de knop Start en selecteer vervolgens **Windows Systeem > Bedieningspaneel > Apparaten en printers weergeven** in **Hardware en geluid**. Klik met de rechtermuisknop op uw printer, of houd de printer ingedrukt en selecteer **Voorkeursinstellingen voor afdrukken**.

 Windows 8.1/Windows 8

Selecteer **Bureaublad > Instellingen > Configuratiescherm > Apparaten en printers weergeven** in **Hardware en geluiden**. Klik met de rechtermuisknop op uw printer, of houd de printer ingedrukt en selecteer **Voorkeursinstellingen voor afdrukken**.

## Netwerkservice en softwareinformatie

### Windows 7

Klik op de knop Start, selecteer **Configuratiescherm > Apparaten en printers weergeven** in **Hardware en geluiden**. Klik met de rechtermuisknop op uw printer en selecteer **Voorkeursinstellingen voor afdrukken**.

### Windows Vista

Klik op de knop Start, selecteer **Configuratiescherm > Printers** in **Hardware en geluiden**. Klik met de rechtermuisknop op uw printer en selecteer **Voorkeursinstellingen selecteren**.

### Windows XP

Klik op de knop Start, selecteer **Configuratiescherm > Printers en andere hardware > Printers en faxapparaten**. Klik met de rechtermuisknop op uw printer en selecteer **Voorkeursinstellingen voor afdrukken**.

### Het printerstuurprogramma openen via het printerpictogram op de taakbalk

Het printerpictogram op de taakbalk van het bureaublad is een snelkoppeling waarmee u snel de printerdriver kunt openen.

Als u op het printerpictogram klikt en **Printerinstellingen** selecteert, kunt u hetzelfde venster met printerinstellingen openen als het venster dat u opent via het bedieningspaneel. Als u op dit pictogram dubbelklikt, kunt u de status van de printer controleren.

#### **Opmerking:**

*Als het printerpictogram niet op de taakbalk wordt weergegeven, open dan het venster van de printerdriver, klik op **Controlevoorkeursinstellingen** op het tabblad **Hulpprogramma's** en selecteer vervolgens **Snelkoppelingspictogram registreren op taakbalk**.*

### De toepassing starten

Open het venster van het printerstuurprogramma. Selecteer het tabblad **Hulpprogramma's**.

### Gerelateerde informatie

➔ [“Uitleg bij de printerdriver voor Windows” op pagina 197](#)

## Uitleg bij de printerdriver voor Windows

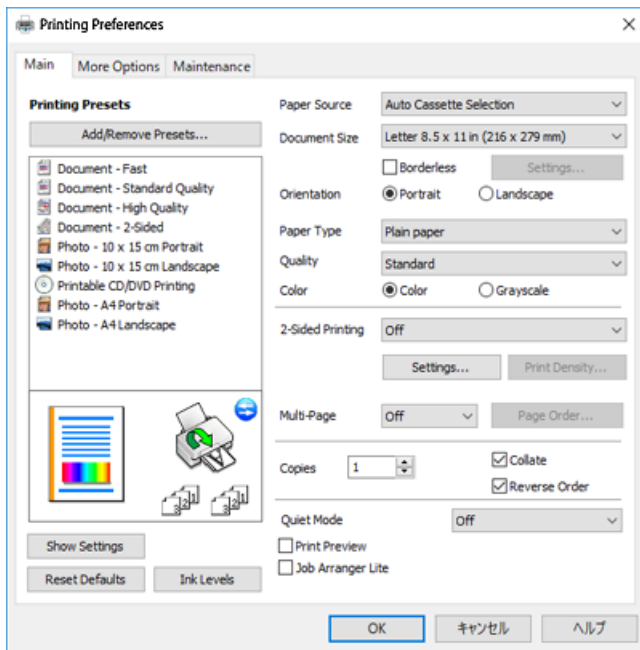
De printerdriver voor Windows heeft een Help-functie. Als u uitleg over de instellingen wilt weergeven, klik dan met de rechtermuisknop op de instelling en klik vervolgens op **Help**.

### Het tabblad Hoofdgroep

Hier kunt u basisinstellingen opgeven voor het afdrukken, zoals het papiertype of papierformaat.

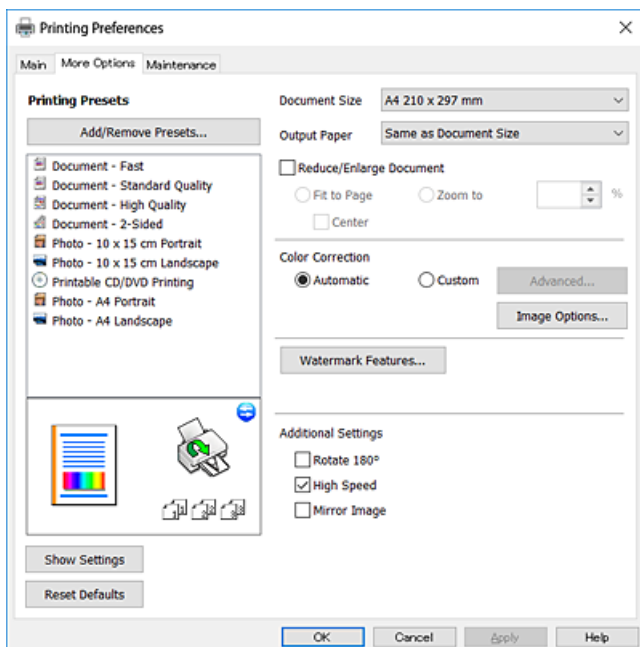
## Netwerkservice en softwareinformatie

U kunt ook instellingen opgeven voor het afdrucken op beide zijden van het papier of het afdrucken van meerdere pagina's op één vel papier.



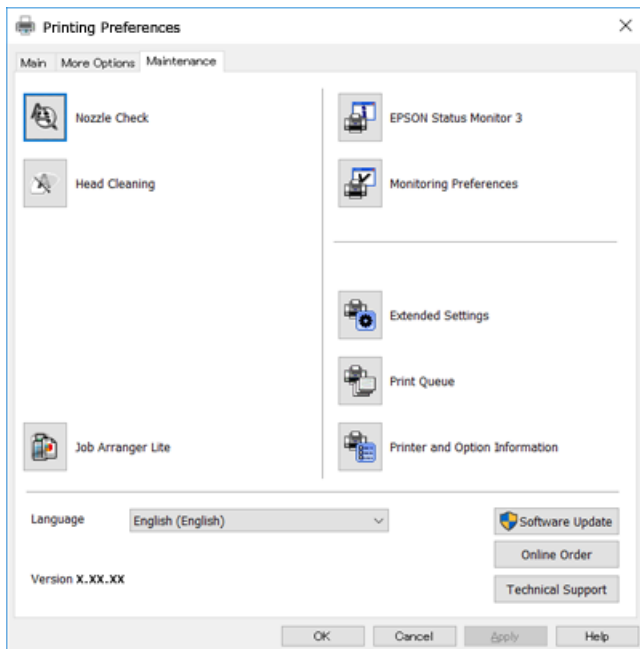
### Het tabblad Meer opties

Hier kunt u extra opties voor de lay-out en het afdrucken opgeven, zoals het formaat van de afdruk of kleurcorrecties.



### Het tabblad Hulpprogramma's

U kunt onderhoudsfuncties uitvoeren, zoals de spuitstukcontrole en printkopreiniging, en door **EPSON Status Monitor 3** te starten kunt u de printerstatus en foutmeldingen raadplegen.



## Bedieningsinstellingen voor Windows-printerdriver configureren

U kunt instellingen configureren zoals het inschakelen van **EPSON Status Monitor 3**.

1. Open het venster van de printerdriver.
2. Klik op **Extra instellingen** op het tabblad **Hulpprogramma's**.
3. Configureer de gewenste instellingen en klik vervolgens op **OK**.  
Zie de online-Help voor een uitleg van de items voor instellingen.

### Gerelateerde informatie

➔ [“Windows-printerdriver” op pagina 196](#)

---

## Mac OS-printerstuurprogramma

Het printerstuurprogramma bestuurt de printer op basis van de opdrachten van een toepassing. Door instellingen op te geven in het printerstuurprogramma krijgt u het beste afdrukresultaat. Met het hulpprogramma voor het printerstuurprogramma kunt u de status van de printer controleren en de printer in optimale conditie houden.

### Het printerstuurprogramma openen vanuit een toepassing


Klik op **Pagina-instelling** of **Afdrukken** in het menu **File** van uw toepassing. Klik indien nodig op **Toon details** (of ▼) om het afdrukvenster te vergroten.

## Netwerkservice en softwareinformatie

### Opmerking:

Afhankelijk van de toepassing die wordt gebruikt, wordt **Pagina-instelling** mogelijk niet weergegeven in het menu **Bestand** en kunnen de bewerkingen voor het weergeven van het afdruckscherm verschillen. Zie de Help van de toepassing voor meer informatie.

### De toepassing starten

Selecteer **Systeemvoorkeuren** in het menu  > **Printers en scanners** (of **Afdrukken en scannen**, **Afdrukken en faxen**) en selecteer vervolgens de printer. Klik op **Opties en toebehoren** > **Hulpprogramma** > **Open Printerhulpprogramma**.

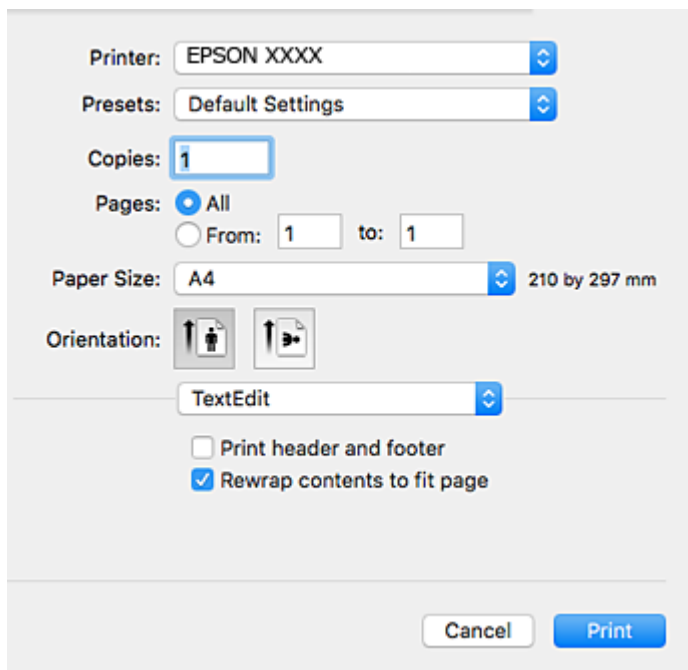
### Gerelateerde informatie

➔ [“Uitleg bij het printerstuurprogramma voor Mac OS” op pagina 200](#)

## Uitleg bij het printerstuurprogramma voor Mac OS

### Afdrukvenster

Met het snelmenu in het midden kunt u meer items weergeven.



Snelmenu	Beschrijving
Lay-out	Hiermee kunt u een lay-out selecteren voor het afdrukken van meerdere pagina's op één vel of aangeven dat u een rand wilt afdrukken.
Kleuren aanpassen	Hiermee kunt u de kleuren aanpassen.
Papierafhandeling	U kunt de afdrukaak groter of kleiner maken en automatisch aanpassen aan het papierformaat dat u hebt geladen.
Voorblad	U kunt een voorblad selecteren voor uw documenten. Selecteer <b>Type voorblad</b> om de inhoud in te stellen die op het voorblad moet worden afgedrukt.




## Netwerkservice en softwareinformatie

Snelmenu	Beschrijving
Printerinstellingen	Hiermee kunt u de basisinstellingen voor het afdrukken opgeven, zoals de papiersoort en afdrukkwaliteit.
Kleurenopties	Als u <b>EPSON Kleurencontrole</b> selecteert in het menu <b>Kleuren aanpassen</b> , kunt u een kleurcorrectiemethode kiezen.
Inst. dubbelzijdig afdr.	Hiermee kunt u een bindrichting voor het dubbelzijdig afdrukken of een documenttype selecteren.

### Opmerking:

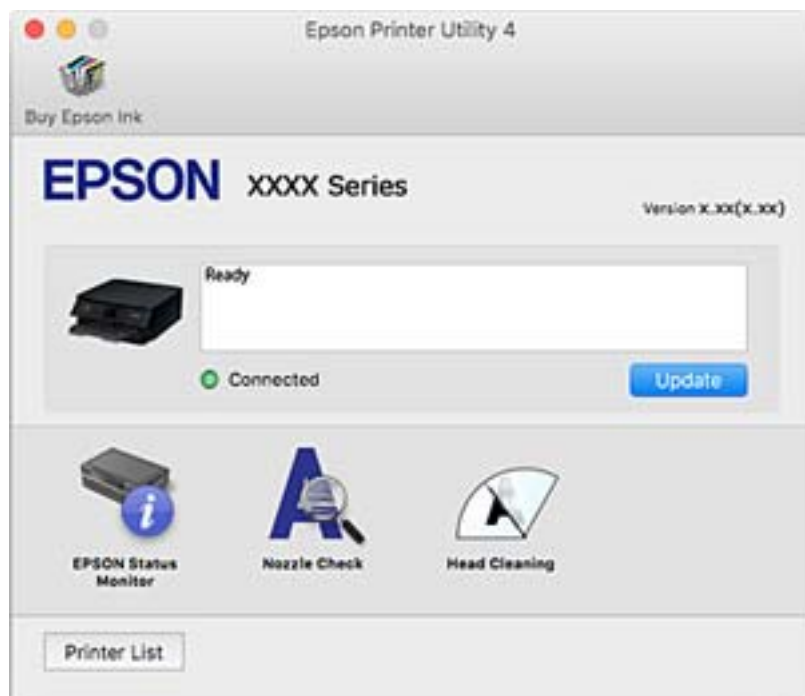
Als u OS X Mountain Lion of hoger gebruikt en het menu **Printerinstellingen** wordt niet weergegeven, is het Epson-printerstuurprogramma niet goed geïnstalleerd.

Selecteer **Systeemvoorkeuren** in het menu  > **Printers en scanners** (of **Afdrukken en scannen**, **Afdrukken en faxen**), verwijder de printer en voeg de printer opnieuw toe. Open de volgende website en voer de productnaam in. Ga naar **Ondersteuning** en lees de **Tips**.

<http://epson.sn>


### Epson Printer Utility

U kunt een onderhoudsfunctie uitvoeren, zoals de spuitstukcontrole en printkopreiniging, en door **EPSON Status Monitor** te starten kunt u de printerstatus en foutmeldingen raadplegen.



## Bedieningsinstellingen voor Mac OS-printerdriver configureren

### Het venster Bedieningsinstellingen openen voor het Mac OS-printerstuurprogramma

Selecteer **Systeemvoorkeuren** in het menu  > **Printers en scanners** (of **Afdrukken en scannen**, **Afdrukken en faxen**) en selecteer vervolgens de printer. Klik op **Opties en toebehoren** > **Opties** (of **Driver**).

### Bedieningsinstellingen voor het Mac OS-printerstuurprogramma

- Dik papier en enveloppes: Voorkomt inktvlekken bij gebruik van dik papier. De afdruksnelheid kan echter afnemen.
- Lege pagina overslaan: Hiermee wordt voorkomen dat lege pagina's worden afgedrukt.
- Stille modus: Hiermee maakt de printer minder geluid, maar de afdruksnelheid kan afnemen.
- Tijdelijk afdrukken in zwart-wit: hiermee wordt alleen tijdelijk met zwarte inkt afgedrukt.
- Autom. cassette omschakelen: hiermee wordt automatisch papier ingevoerd uit papercassette 2 wanneer het papier in papercassette 1 op is. Laad hetzelfde papier (type en formaat) in papercassette 1 en papercassette 2.
- Afdrukken met hoge snelheid: Hiermee wordt afgedrukt wanneer de printkop in beide richtingen beweegt. Het afdrukken verloopt sneller, maar de kwaliteit kan afnemen.
- Waarschuwingen: Wanneer deze optie is ingeschakeld, kan het printerstuurprogramma waarschuwingen weergeven.
- Bidirectionele communicatie gebruiken: dit moet normaliter zijn ingesteld op **Aan**. Selecteer **Uit** wanneer het openen van de printerinformatie niet mogelijk is omdat de printer wordt gedeeld met Windows-computers in een netwerk.

#### Gerelateerde informatie

➔ [“Tijdelijk met zwarte inkt afdrukken” op pagina 170](#)

---

## Toepassing voor het scannen van documenten en afbeeldingen (Epson Scan 2)

Epson Scan 2 is een toepassing waarmee het scanproces geregeld kan worden. U kunt formaat, resolutie, helderheid, contrast en kwaliteit van de gescande afbeelding aanpassen. U kunt Epson Scan 2 ook starten vanuit een TWAIN-scantoepassing. Zie de Help van de toepassing voor meer informatie.

#### Beginnen met Windows

- Windows 10  
Klik op de knop Start en selecteer vervolgens **EPSON** > **Epson Scan 2**.
- Windows 8.1/Windows 8  
Voer de naam van de software in het zoekvenster in en selecteer vervolgens het weergegeven pictogram.

- Windows 7/Windows Vista/Windows XP

Klik op de knop **Start** en selecteer dan **Alle programma's of programma's > EPSON > Epson Scan 2 > Epson Scan 2**.

### Beginnen met Mac OS

**Opmerking:**

*Epson Scan 2 biedt geen ondersteuning voor de Mac OS-functie voor snelle gebruikersoverschakeling. Schakel snelle gebruikersoverschakeling uit.*

Selecteer **Start > Toepassingen > Epson Software > Epson Scan 2**.

### Gerelateerde informatie

➔ [“Toepassingen installeren” op pagina 207](#)

## De netwerkscanner toevoegen

U moet de netwerkscanner toevoegen voordat u Epson Scan 2 kunt gebruiken.

1. Start de software en klik vervolgens op **Toevoegen** in het scherm **Scannerinstellingen**.

**Opmerking:**


Als **Toevoegen** is grijs wordt weergegeven, klikt u op **Bewerken inschakelen**.

Als het startscherm van Epson Scan 2 wordt weergegeven, is de netwerkscanner al verbonden. Als u verbinding wilt maken met een ander netwerk, selecteert u **Scanner > Instellingen** om het scherm **Scannerinstellingen** te openen.

2. Voeg de netwerkscanner toe. Voer de volgende items in en klik op **Toevoegen**.

**Model:** selecteer de scanner waarmee u verbinding wilt maken.

**Naam:** voer de scannernaam in. Deze mag maximaal 32 tekens bevatten.

**Netwerk zoeken:** wanneer de computer en de scanner zich in hetzelfde netwerk bevinden, wordt het IP-adres weergegeven. Als dit niet wordt weergegeven, klikt u op de knop . Als het IP-adres nog steeds niet wordt weergegeven, klikt u op **Adres opgeven** en voert u het IP-adres rechtstreeks in.

3. Selecteer de scanner in het scherm **Scannerinstellingen** en klik vervolgens op **OK**.

---

## Toepassing voor het configureren van scanbewerkingen vanaf het bedieningspaneel (Epson Event Manager)

Epson Event Manager is een toepassing waarmee u vanuit het configuratiescherm het scannen kunt beheren en bestanden kunt opslaan op een computer. U kunt uw eigen instellingen als presets toevoegen zoals het documenttype, de locatie voor de opslagmap en het formaat van het bestand. Zie de Help van de toepassing voor meer informatie.

**Beginnen met Windows** Windows 10

Klik op de knop Start en selecteer vervolgens **Epson Software > Event Manager**.

 Windows 8.1/Windows 8

Voer de naam van de software in het zoekvenster in en selecteer vervolgens het weergegeven pictogram.

 Windows 7/Windows Vista/Windows XP

Klik op de knop Start en selecteer vervolgens **Alle programma's of Programma's > Epson Software > Event Manager**.

**Beginnen met Mac OS**

Ga > Toepassingen > Epson Software > Event Manager.

**Gerelateerde informatie**

➔ [“Scannen naar een computer” op pagina 146](#)

➔ [“Toepassingen installeren” op pagina 207](#)

---

## Toepassing voor fotolay-out (Epson Easy Photo Print)

Epson Easy Photo Print is een toepassing waarmee u gemakkelijk foto's met verschillende lay-outs kunt afdrukken. U kunt het voorbeeld van het foto-bestand bekijken en het bestand of de positie aanpassen. U kunt ook foto's met een rand afdrukken. Zie de Help van de toepassing voor meer informatie.

Wanneer u afdrukt op origineel Epson-fotopapier, wordt de inktkwaliteit gemaximaliseerd en krijgt u levendige en scherpe afdrukken.

Als u randloos wilt afdrukken met een in de handel verkrijgbaar softwarepakket, configureert u de volgende instellingen.

- Zorg dat uw gegevens passen op het papierformaat. Als u in de toepassing die u gebruikt een marge kunt instellen, stel de marge dan in op 0 mm.
- Schakel in het printerstuurprogramma de instelling voor randloos afdrukken in.

**Opmerking:**

*Het printerstuurprogramma moet zijn geïnstalleerd om deze toepassing te gebruiken.*

**Beginnen met Windows** Windows 10

Klik op de knop Start en selecteer vervolgens **Epson Software > Epson Easy Photo Print**.

 Windows 8.1/Windows 8

Voer de naam van de software in het zoekvenster in en selecteer vervolgens het weergegeven pictogram.

 Windows 7/Windows Vista/Windows XP

Klik op de knop Start en selecteer vervolgens **Alle programma's of Programma's > Epson Software > Epson Easy Photo Print**.

**Beginnen met Mac OS**

Ga > Toepassingen > Epson Software > Epson Easy Photo Print.

**Gerelateerde informatie**

➔ [“Toepassingen installeren” op pagina 207](#)

---

## Toepassing voor het afdrukken van tekst of afbeeldingen op een schijf (Epson Print CD)

Epson Print CD is een toepassing waarmee u een cd-/dvd-label kunt ontwerpen om rechtstreeks af te drukken op een cd/dvd. Ook is het mogelijk een cd-/dvd-hoesje af te drukken. Zie de Help van de toepassing voor meer informatie.

**Opmerking:**

*Het printerstuurprogramma moet zijn geïnstalleerd om deze toepassing te gebruiken.*

**Beginnen met Windows** Windows 10

Klik op de knop Start en selecteer vervolgens **EPSON-software > Print CD**.

 Windows 8/Windows 8.1

Voer de naam van de software in het zoekvenster in en selecteer vervolgens het weergegeven pictogram.

 Windows 7/Windows Vista/Windows XP

Klik op de knop Start en selecteer vervolgens **Alle programma's of Programma's > Epson Software > Print CD**.

**Beginnen met Mac OS**

Selecteer **Start > Toepassingen > Epson Software > Print CD > Print CD**.

**Gerelateerde informatie**

➔ [“Toepassingen installeren” op pagina 207](#)

---

## Toepassing voor het afdrukken van webpagina's (E-Web Print)

E-Web Print is een toepassing waarmee u gemakkelijk webpagina's met verschillende lay-outs kunt afdrukken. Zie de Help van de toepassing voor meer informatie. U kunt de help openen in het menu **E-Web Print** op de werkbalk **E-Web Print**.

**Opmerking:**

*Mac OS wordt niet ondersteund.*

*Controleer op ondersteunde browsers en de laatste versie van de downloadsite.*

**Starten**

Wanneer u E-Web Print installeert, wordt dit weergegeven in uw browser. Klik op **Afdrukken** of **Clippen**.

**Gerelateerde informatie**

➔ [“Toepassingen installeren” op pagina 207](#)

---

## Toepassing voor het scannen en overdragen van afbeeldingen (Easy Photo Scan)

Easy Photo Scan is een toepassing waarmee u foto's kunt scannen en de gescande afbeelding vervolgens gemakkelijk kunt verzenden naar een computer of naar een dienst in de cloud. Daarbij kunt u de gescande afbeelding gemakkelijk aanpassen. Zie de Help van de toepassing voor meer informatie.

**Opmerking:**

*Als u deze toepassing wilt gebruiken, moet het scannerstuurprogramma Epson Scan 2 worden geïnstalleerd.*

**Beginnen met Windows** Windows 10

Klik op de knop Start en selecteer vervolgens **EPSON-software > Eenvoudig foto's scannen**.

 Windows 8.1/Windows 8

Voer de naam van de software in het zoekvenster in en selecteer vervolgens het weergegeven pictogram.

 Windows 7/Windows Vista/Windows XP

Klik op de knop Start en selecteer vervolgens **Alle programma's of Programma's > Epson Software > Easy Photo Scan**.

**Beginnen met Mac OS**

Selecteer **Start > Toepassingen > Epson Software > Easy Photo Scan**.

**Gerelateerde informatie**

➔ [“Toepassingen installeren” op pagina 207](#)

---

## Hulpprogramma's voor software-updates (EPSON Software Updater)

EPSON Software Updater is een toepassing die controleert op nieuwe of bijgewerkte software op internet en deze vervolgens installeert. U kunt ook de firmware en de handleiding van de printer bijwerken.

**Beginnen met Windows** Windows 10

Klik op de knop Start en selecteer vervolgens **Epson Software > EPSON Software Updater**.

 Windows 8.1/Windows 8

Voer de naam van de software in het zoekvenster in en selecteer vervolgens het weergegeven pictogram.

 Windows 7/Windows Vista/Windows XP

Klik op de knop Start en selecteer vervolgens **Alle Programma's of Programma's > Epson Software > EPSON Software Updater**.

**Opmerking:**

U kunt EPSON Software Updater ook starten door te klikken op het printerpictogram op de taakbalk van het bureaublad en vervolgens **Software-update** te selecteren.

**Beginnen met Mac OS**

Selecteer **Start > Toepassingen > Epson Software > EPSON Software Updater**.

**Gerelateerde informatie**

➔ [“Toepassingen installeren”](#) op pagina 207

---

## Toepassingen installeren

Verbind uw computer met het netwerk en installeer de nieuwste versie van toepassingen vanaf de website.

**Opmerking:**

- Meld u aan op uw computer als beheerder. Voer het beheerderswachtwoord in als u hierom wordt gevraagd.
- U moet een toepassing eerst verwijderen voordat u deze opnieuw kunt installeren.

1. Sluit alle actieve toepassingen.
2. Koppel de printer en computer tijdelijk los als u de printerdriver of Epson Scan 2 installeert.

**Opmerking:**

Verbindt de printer en computer pas als de instructies dit zeggen.

3. Open de volgende website en voer de productnaam in.  
<http://epson.sn>
4. Selecteer **Instellen** en klik dan op **Downloaden**.
5. Klik of dubbelklik op het gedownloadte bestand en volg vervolgens de instructies op het scherm.

**Opmerking:**

Als u een Windows-computer gebruikt en de toepassingen niet kunt downloaden vanaf de website, installeert u deze van de software-cd die met de printer is geleverd.

**Gerelateerde informatie**

➔ [“Toepassingen verwijderen”](#) op pagina 208

---

## Toepassingen en firmware bijwerken

Bepaalde problemen kunnen worden opgelost door de toepassingen en firmware opnieuw te installeren. Zorg ervoor dat u de nieuwste versie van de toepassingen en firmware gebruikt.

1. Controleer of de printer en de computer zijn aangesloten, en of de computer met internet is verbonden.

2. Start EPSON Software Updater en werk de toepassingen of de firmware bij.

**Belangrijk:**

*Schakel de computer of de printer niet uit voordat de update is voltoord, anders kan de printer defect raken.*

**Opmerking:**

*Als u de toepassing die u wilt bijwerken niet kunt vinden in de lijst, kunt u deze niet bijwerken met de EPSON Software Updater. Kijk op uw lokale Epson-website voor de nieuwste versies van de toepassingen.*

<http://www.epson.com>

**Gerelateerde informatie**

- ➔ “Hulpprogramma's voor software-updates (EPSON Software Updater)” op pagina 206

## De printerfirmware bijwerken via het bedieningspaneel

Als de printer verbinding heeft met internet, kunt u de firmware van de printer bijwerken via het bedieningspaneel. Nieuwe firmware kan de prestaties van de printer verbeteren of kan nieuwe functies toevoegen. U kunt ook instellen dat de printer regelmatig zelf moet controleren of er nieuwe firmware is en zo ja, dat u daar dan bericht van moet krijgen.

1. Selecteer **Instel.** op het startscherm.
2. Selecteer **Firmware-update > Bijwerken.**

**Opmerking:**

*Schakel **Melding** in om de printer regelmatig te laten controleren op beschikbare firmware-updates.*

3. Controleer het bericht dat op het scherm wordt weergegeven en tik op **Controle starten** om het zoeken naar beschikbare updates te starten.
4. Als op het display wordt weergegeven dat er een firmware-update beschikbaar is, volg dan de aanwijzingen op het scherm om de update te starten.

**Belangrijk:**

- ❑ *Schakel de printer niet uit en trek de stekker niet uit het stopcontact zolang de update bezig is, anders kan de printer defect raken.*
- ❑ *Als de firmware-update niet goed wordt afgerond of mislukt, start de printer niet goed op en wordt "Recovery Mode" weergegeven op het display de volgende keer dat de printer wordt aangezet. In dit geval moet u de firmware opnieuw bijwerken maar dan met behulp van een computer. Sluit de printer met een USB-kabel aan op de computer. Wanneer "Recovery Mode" wordt weergegeven op de printer, kunt u de firmware niet via een netwerkverbinding bijwerken. Ga op de computer naar uw lokale Epson-website en download de meest recente printerfirmware. Zie de aanwijzingen op de website voor de volgende stappen.*


---

## Toepassingen verwijderen

Meld u aan op uw computer als beheerder. Voer het beheerderswachtwoord in als u hierom wordt gevraagd.





## Toepassingen verwijderen — Windows

1. Druk op de knop  om de printer uit te zetten.
2. Sluit alle actieve toepassingen.
3. **Configuratiescherm** openen:
  - Windows 10  
Klik op de startknop en selecteer vervolgens **Systeem > Configuratiescherm**.
  - Windows 8.1/Windows 8  
Selecteer **Bureaublad > Instellingen > Configuratiescherm**.
  - Windows 7/Windows Vista/Windows XP  
Klik op de startknop en selecteer **Configuratiescherm**.
4. Open **Een programma verwijderen** (of **Programma's installeren of verwijderen**):
  - Windows 10/Windows 8.1/Windows 8/Windows 7/Windows Vista  
Selecteer **Een programma verwijderen** in **Programma's**.
  - Windows XP  
Klik op **Programma's installeren of verwijderen**.
5. Selecteer de software die u wilt verwijderen.  
U kunt het printerstuurprogramma niet verwijderen als er afdruktaken actief zijn. Verwijder de taken of wacht tot deze zijn afgedrukt voordat u het printerstuurprogramma verwijdert.
6. De toepassingen verwijderen:
  - Windows 10/Windows 8.1/Windows 8/Windows 7/Windows Vista  
Klik op **Verwijderen/wijzigen** of **Verwijderen**.
  - Windows XP  
Klik op **Wijzigen/Verwijderen** of **Verwijderen**.

**Opmerking:**  
*Als het venster **Gebruikersaccountbeheer** wordt weergegeven, klikt u op **Doorgaan**.*
7. Volg de instructies op het scherm.

## Toepassingen verwijderen — Mac OS

1. Download de Uninstaller met EPSON Software Updater.  
Als u de Uninstaller hebt gedownload, hoeft u deze niet telkens opnieuw te downloaden wanneer u de toepassing verwijdert.
2. Druk op de knop  om de printer uit te zetten.
3. Als u het printerstuurprogramma wilt verwijderen, selecteert u **Systeemvoorkeuren** in het menu  > **Printers en scanners** (of **Afdrukken en scannen**, **Afdrukken en faxen**) en vervolgens verwijdert u de printer uit de printerlijst.

## Netwerkservice en softwareinformatie

4. Sluit alle actieve toepassingen.
5. Selecteer **Start > Toepassingen > Epson Software > Uninstaller**.
6. Selecteer de toepassing die u wilt verwijderen en klik vervolgens op **Maak installatie ongedaan**.



**Belangrijk:**

*De Uninstaller verwijdert alle Epson-inktjetprinterstuurprogramma's van de computer. Als u meerdere Epson inktjetprinters gebruikt en u enkel bepaalde stuurprogramma's wilt verwijderen, verwijder ze dan eerst allemaal en installeer dan enkel de vereiste stuurprogramma's.*

**Opmerking:**

*Als u de toepassing die u wilt verwijderen niet kunt vinden in de lijst, kunt u deze niet verwijderen met de Uninstaller. Selecteer in dat geval **Start > Toepassingen > Epson Software**, kies de toepassing die wilt verwijderen en sleep deze vervolgens naar het prullenmandpictogram.*

### Gerelateerde informatie

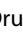
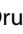
➔ [“Hulpprogramma's voor software-updates \(EPSON Software Updater\)”](#) op pagina 206

# Problemen oplossen

## De printerstatus controleren

### Berichten op het display bekijken

Als er een melding op het display wordt weergegeven, volgt u de instructies op het scherm of de onderstaande oplossingen om het probleem op te lossen.

Meldingen	Oplossingen
Printerfout Schakel de printer opnieuw in. Raadpleeg uw documentatie voor meer details.	Als de foutmelding nog steeds verschijnt na het uit- en opnieuw inschakelen, neemt u contact op met de klantendienst van Epson. <a href="#">"Contact opnemen met de klantenservice van Epson" op pagina 263</a>
Bewerking geannuleerd. Fout bij opslaan.	Mogelijk is het externe opslagapparaat, zoals een geheugenkaart, beschadigd. Controleer of het apparaat beschikbaar is.
Inkcartridge is bijna leeg.	U kunt doorgaan met afdrukken tot u opdracht krijgt de cartridges te vervangen. De printer kan niet afdrukken als een van de cartridges helemaal opgebruikt is. Zorg zo snel mogelijk voor nieuwe cartridges.
U moet de volgende inkcartridge(s) vervangen.	Voor een optimale afdrukkwaliteit en bescherming van de printkop blijft een variabele inktreserve in de cartridge achter op het moment waarop de printer aangeeft dat u de cartridge moet vervangen. Vervang het inktpatroon wanneer hierom wordt gevraagd.
Papierconfiguratie is ingesteld op Uit. Sommige functies, zoals de instellingen voor het papierformaat en het type zijn mogelijk niet beschikbaar. Raadpleeg uw documentatie voor details.	Als <b>Papierconfiguratie</b> is uitgeschakeld, kunt u AirPrint niet gebruiken. Bovendien worden er geen berichten weergegeven om u te laten weten dat het papierformaat en papiertype niet overeenstemmen. Laat deze instelling ingeschakeld tenzij u altijd papier van hetzelfde formaat en type gebruikt en de papierinstellingen niet hoeft te wijzigen.
Het inktkussen van de printer nadert einde levensduur. Neem contact met Epson-ondersteuning.	Neem contact op met Epson of een door Epson geautoriseerde dienstverlener om het inktkussen te vervangen.* <sup>1</sup> Dit onderdeel kan niet door de gebruiker worden vervangen.  Druk op de knop  om het afdrukken te hervatten.  <a href="#">"Contact opnemen met de klantenservice van Epson" op pagina 263</a>
Het inktkussen van de printer is aan einde levensduur. Neem contact met Epson-ondersteuning.	Neem contact op met Epson of een door Epson geautoriseerde dienstverlener om het inktkussen te vervangen.* <sup>1</sup> Dit onderdeel kan niet door de gebruiker worden vervangen.  <a href="#">"Contact opnemen met de klantenservice van Epson" op pagina 263</a>
Inktkussen voor randloos afdrukken van printer nadert einde levensduur. Gebruiker kan onderdeel niet vervangen. Neem contact op met Epson-ondersteuning.	Neem contact op met Epson of een door Epson geautoriseerde dienstverlener om het inktkussen voor randloos afdrukken te vervangen.* <sup>2</sup> Dit onderdeel kan niet door de gebruiker worden vervangen.  Druk op de knop  om het afdrukken te hervatten.  <a href="#">"Contact opnemen met de klantenservice van Epson" op pagina 263</a>

## Problemen oplossen

Meldingen	Oplossingen
Inktkussen voor randloos afdrukken van printer heeft einde levensduur bereikt. Gebruiker kan onderdeel niet vervangen. Neem contact op met Epson-ondersteuning.	<p>Neem contact op met Epson of een door Epson geautoriseerde dienstverlener om het inktkussen voor randloos afdrukken te vervangen.*2 Dit onderdeel kan niet door de gebruiker worden vervangen.</p> <p>Randloos afdrukken is niet beschikbaar. Afdrukken met rand is wel beschikbaar.</p> <p><a href="#">"Contact opnemen met de klantenservice van Epson" op pagina 263</a></p>
Communicatiefout. Controleer of de computer is aangesloten.	<p>Sluit de computer en de printer correct aan. Als u verbinding maakt via een netwerk, raadpleegt u de pagina waarin de netwerkverbinding vanaf de computer wordt beschreven. Als de foutmelding nog steeds wordt weergegeven, controleert u of Epson Scan 2 en Epson Event Manager op de computer geïnstalleerd zijn.</p> <p><a href="#">"Een computer verbinden" op pagina 32</a></p>
Combinatie van IP-adres en subnetmasker is ongeldig. Raadpleeg uw documentatie voor meer details.	<p>Voer het juiste IP-adres of de juiste standaardgateway in. Neem contact op met degene die het netwerk heeft ingesteld voor ondersteuning.</p>
Werk rootcertificaat bij om cloudservices te gebruiken.	<p>Voer Web Config uit en werk vervolgens het basiscertificaat bij.</p> <p><a href="#">"Toepassing voor het configureren van printerbewerkingen (Web Config)" op pagina 194</a></p>
Kan de media niet herkennen. Raadpleeg uw documentatie voor meer details over de media	<p>Raadpleeg de onderstaande koppeling.</p> <p><a href="#">"Specificaties externe opslagapparaten" op pagina 256</a></p>
Kan geplaatst geheugenapparaat niet gebruiken. Raadpleeg doc. voor details.	<p>Raadpleeg de onderstaande koppeling.</p> <p><a href="#">"Specificaties externe opslagapparaten" op pagina 256</a></p>
Aanpassing geannuleerd. Er is een probleem met de printspuitkoppen. Raadpleeg de documentatie voor details.	<p>Als de afdrukkwaliteit niet verbeterd is na twee herhalingen van de printkopcontrole en -reiniging moet u ten minste zes uur wachten zonder afdrukken en vervolgens de printkopcontrole en -reiniging herhalen. We raden u aan om de printer uit te schakelen. Neem contact op met de klantenservice van Epson als de afdrukkwaliteit nog steeds niet is verbeterd.</p>
Installeer de software op de computer om deze functie te gebruiken. Raadpleeg uw documentatie voor meer details.	<p>Raadpleeg de onderstaande koppeling.</p> <p><a href="#">"Toepassingen installeren" op pagina 207</a></p>
<p>Controleer dit als computer niet gevonden.</p> <ul style="list-style-type: none"> <li>- Verb.tss. printer en computer (USB of netwerk)</li> <li>- Install. nodige software</li> <li>- Voeding comp.</li> <li>- Inst. firewall, enz</li> <li>- Opnieuw zoeken</li> </ul> <p>Raadpleeg doc. voor meer details.</p>	<p>Raadpleeg de onderstaande koppeling.</p> <p><a href="#">"Een computer verbinden" op pagina 32</a></p> <p><a href="#">"Toepassingen installeren" op pagina 207</a></p> <p><a href="#">"Software wordt geblokkeerd door een firewall (alleen Windows)" op pagina 250</a></p>

## Problemen oplossen

Meldingen	Oplossingen
Controleer of de poortinstellingen van Printer (zoals IP-adres) of het printerstuurprogramma correct is via Computer.	Zorg ervoor dat de printerpoort goed is geselecteerd in <b>Eigenschappen</b> > <b>Poort</b> in het menu <b>Printer</b> . Dit gaat als volgt.
Controleer via de computer of de poortinstellingen of het printerstuurprogramma correct zijn. Raadpleeg uw documentatie voor details.	Selecteer " <b>USBXXX</b> " voor een USB-verbinding of " <b>EpsonNet Print Port</b> " voor een netwerkverbinding.
Open het volgende of raadpleeg de documentatie voor details. Selecteer [Negeren] nadat u dit hebt bevestigd.	Raadpleeg de onderstaande koppeling. <a href="#">"Een smart device verbinden" op pagina 33</a>
Papierinstellingen voor XX komen niet overeen met de Afdrukinstellingen. Trek aan Papiercassette 1 of Papiercassette 2 om het volgende papier te plaatsen. XX XX	Laad papier dat bij de afdrukinstellingen past in de papercassette en wijzig vervolgens de papierinstellingen of wijzig de afdrukinstellingen.  Als u niet wilt dat deze melding op het display wordt getoond, selecteert u <b>Instel.</b> > <b>Printerinstellingen</b> > <b>Papierbroninstelling</b> en stel vervolgens <b>Papierconfiguratie</b> in op <b>Uit</b> .
Het papierformaat en type, ingesteld in XX, komt niet overeen met opgegeven Afdrukinstellingen.	Laad papier dat bij de afdrukinstellingen past in de papercassette en wijzig vervolgens de papierinstellingen of wijzig de afdrukinstellingen.  Als u niet wilt dat deze melding op het display wordt getoond, selecteert u <b>Instel.</b> > <b>Geleiderfuncties</b> en stel vervolgens <b>Papier komt niet overeen</b> in op <b>Uit</b> .
Er is geen papier geladen dat overeenkomt met instellingen van het papierformaat.	Wijzig de instellingen voor het afdrukken in overeenstemming met de papiergrootte die in de papercassette is geladen, of laad anders papier in de papercassette dat met de afdrukinstellingen overeenkomt.  Als u niet wilt dat deze melding op het display wordt getoond, selecteert u <b>Instel.</b> > <b>Geleiderfuncties</b> en stel vervolgens <b>Papier komt niet overeen</b> in op <b>Uit</b> .
Recovery Mode	De printer is in herstelmodus gestart omdat de firmware-update is mislukt. Volg de onderstaande stappen om opnieuw te proberen de firmware bij te werken.  1. Sluit de computer en de printer met een USB-kabel op elkaar aan. (In herstelmodus kunt u de firmware niet via een netwerkverbinding bijwerken.)  2. Ga naar uw lokale Epson-website voor verdere instructies.  <a href="#">"Toepassingen en firmware bijwerken" op pagina 207</a> <a href="#">"Technische ondersteuning (website)" op pagina 263</a>

\*1 Bij sommige afdrukcycli komt een heel kleine hoeveelheid overtollige inkt op het inktkussentje terecht. Om te voorkomen dat er inkt uit het kussentje lekt, is de printer ontworpen om het afdrukken te stoppen wanneer het kussentje de limiet bereikt. Of en hoe vaak dit nodig is, hangt af van het aantal pagina's dat u afdrukt, het soort materiaal waarop u afdrukt en het aantal reinigingsprocedures dat door het apparaat wordt uitgevoerd. Dat het kussentje moet worden vervangen, wil niet zeggen dat uw printer niet meer volgens de specificaties functioneert. Als het kussentje moet worden vervangen, wordt er op de printer een melding weergegeven. Het kussentje kan alleen worden vervangen door een erkende Epson-serviceprovider. De kosten voor deze vervanging vallen niet onder de garantie van Epson.

\*2 Bij sommige afdrukcycli komt een heel kleine hoeveelheid overtollige inkt op het inktkussentje voor randloos afdrukken terecht. Om te voorkomen dat er inkt uit het kussentje lekt, is het product ontworpen om het randloos afdrukken te stoppen wanneer het kussentje de limiet bereikt. Of en hoe vaak dit moet gebeuren, is afhankelijk van het aantal pagina's dat u afdrukt met de optie voor randloos afdrukken. Dat het kussentje moet worden vervangen,

## Problemen oplossen

wil niet zeggen dat uw printer niet meer volgens de specificaties functioneert. Als het kussentje moet worden vervangen, wordt er op de printer een melding weergegeven. Het kussentje kan alleen worden vervangen door een erkende Epson-serviceprovider. De kosten voor deze vervanging vallen niet onder de garantie van Epson.

### De printerstatus controleren - Windows

1. Open het venster van de printerdriver.
2. Klik op **EPSON Status Monitor 3** op het tabblad **Hulpprogramma's**.


**Opmerking:**

- U kunt de printerstatus ook controleren door te dubbelklikken op het printerpictogram op de taakbalk. Als het printerpictogram niet aan de taakbalk is toegevoegd, klik dan op **Controlevoorkeursinstellingen** op het tabblad **Hulpprogramma's** en selecteer vervolgens **Snelkoppelingspictogram registreren op taakbalk**.
- Als **EPSON Status Monitor 3** is uitgeschakeld, klikt u op **Extra instellingen** op het tabblad **Hulpprogramma's** en selecteert u **EPSON Status Monitor 3 inschakelen**.

#### Gerelateerde informatie

➔ [“Windows-printerdriver” op pagina 196](#)

### De printerstatus controleren — Mac OS

1. Selecteer **Systeemvoorkeuren** in het menu  > **Printers en scanners** (of **Afdrukken en scannen, Afdrukken en faxen**) en selecteer vervolgens de printer.
2. Klik op **Opties en toebehoren** > **Hulpprogramma** > **Open Printerhulpprogramma**.
3. Klik op **EPSON Status Monitor**.  
U kunt de printerstatus, het inktpeil en de foutstatus controleren.

---

## Vastgelopen papier verwijderen

Controleer de foutmelding die op het bedieningspaneel wordt weergegeven en volg de instructies om het vastgelopen papier, inclusief afgescheurde stukjes, te verwijderen. Verwijder hierna de foutmelding.



**Belangrijk:**

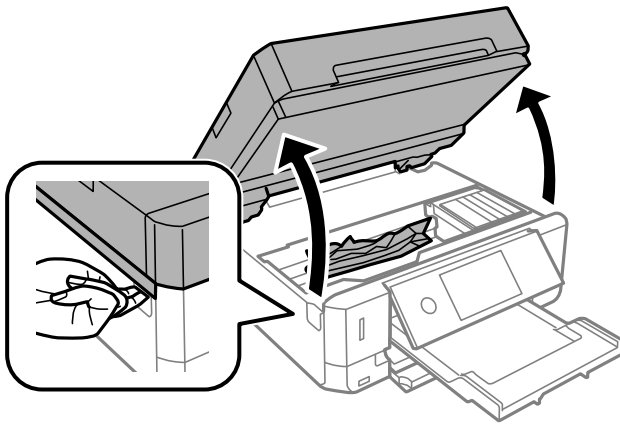
Verwijder voorzichtig het vastgelopen papier. Het papier krachtdadig verwijderen kan de printer beschadigen.

## Vastgelopen papier binnen in de printer verwijderen

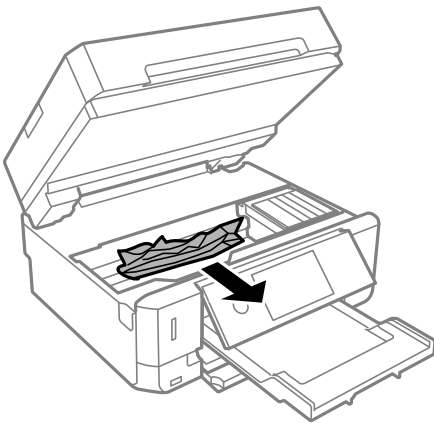
 **Let op:**

- ❑ *Pas bij het sluiten van de scannereenheid op dat uw vingers niet klem komen te zitten. Anders kunt u zich verwonden.*
- ❑ *Raak nooit de knoppen van het bedieningspaneel aan als u met uw hand in de printer zit. Als de printer begint te werken, kunt u zich verwonden. Raak de uitstekende delen niet aan om verwondingen te voorkomen.*

1. Open de scannereenheid met het documentdeksel gesloten.



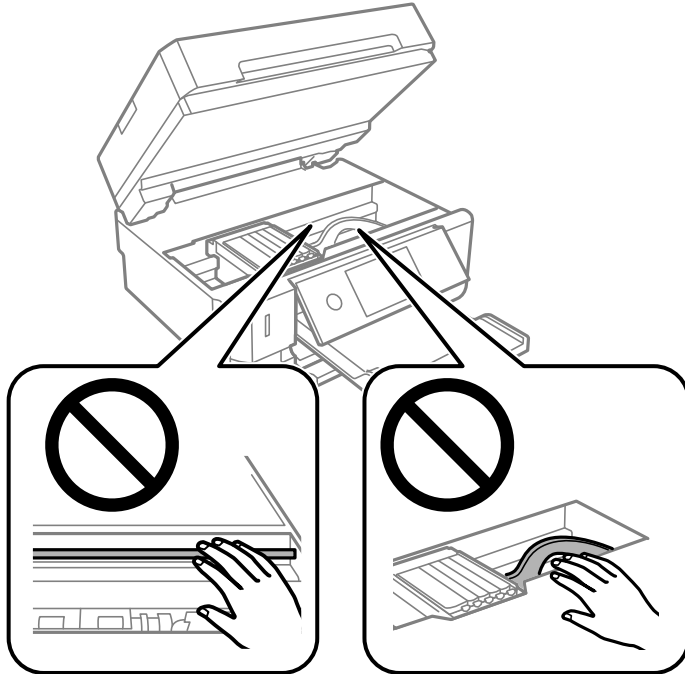
2. Verwijder het vastgelopen papier.



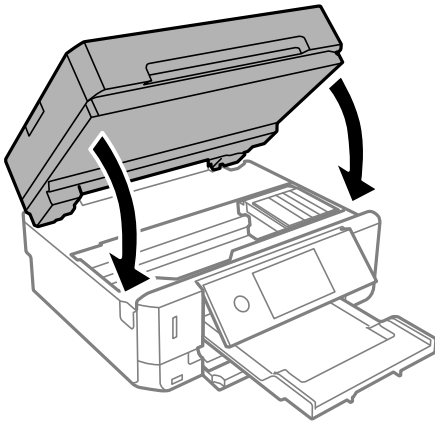
## Problemen oplossen

**!** **Belangrijk:**

*Raak de witte, platte kabel of het doorzichtige folie binnen in de printer niet aan. Dit kan een storing veroorzaken.*



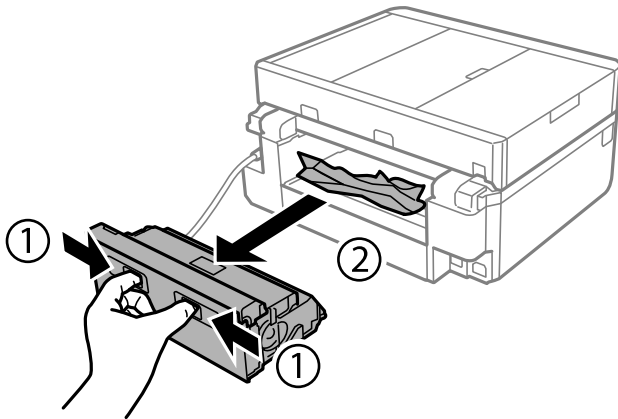
3. Sluit de scannereenheid.



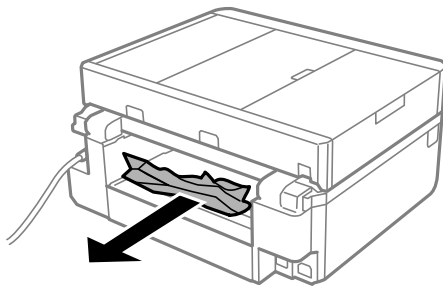


## Vastgelopen papier verwijderen uit de Achterpaneel

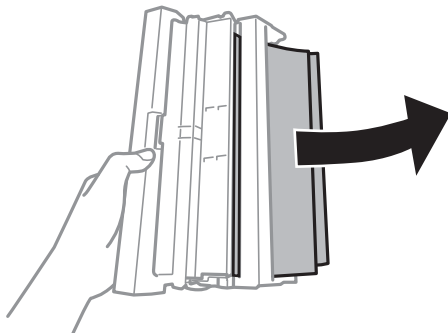
1. Verwijder de achterpaneel.



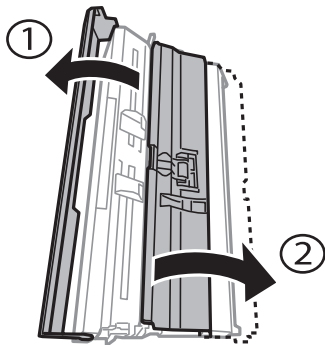
2. Verwijder het vastgelopen papier.



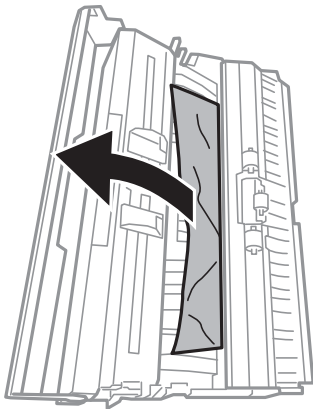
3. Verwijder het vastgelopen papier uit de achterpaneel



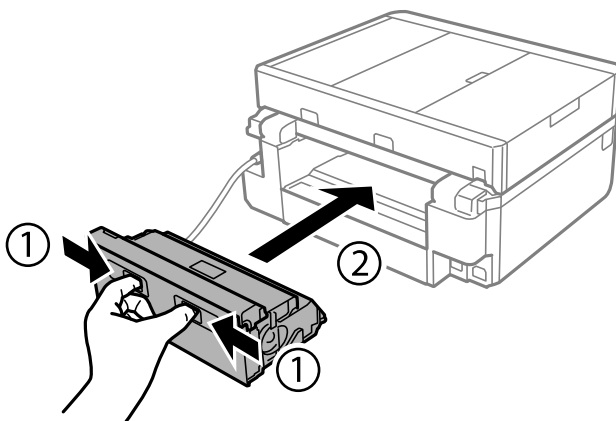
4. Open het deksel van de achterpaneel.



5. Verwijder het vastgelopen papier.



6. Sluit het deksel van de achterpaneel en laad de achterpaneel in de printer.

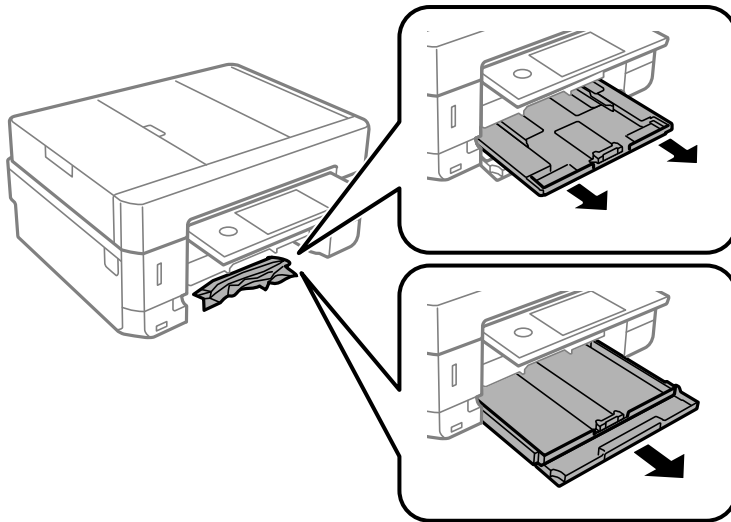


## Vastgelopen papier verwijderen uit de Papiercassette

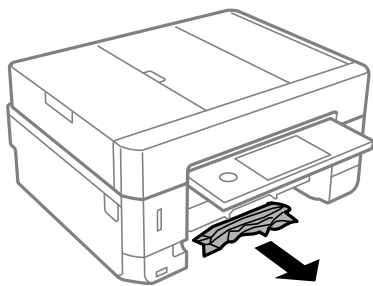
1. Sluit de uitvoerlade.

## Problemen oplossen

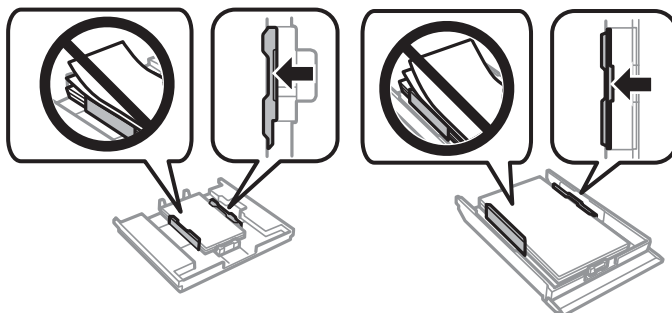
2. Trek de papercassette uit de printer.



3. Verwijder het vastgelopen papier.



4. Lijn de randen van het papier uit en schuif de zijgeleiders tegen de randen van het papier aan.



5. Laad de papercassette in de printer.

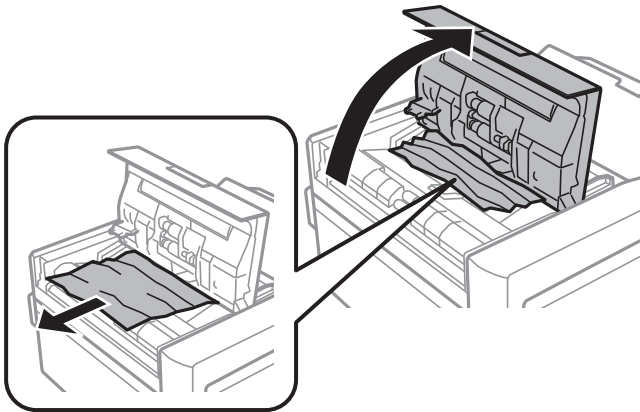
## Vastgelopen papier verwijderen uit de ADF

**!** *Let op:*

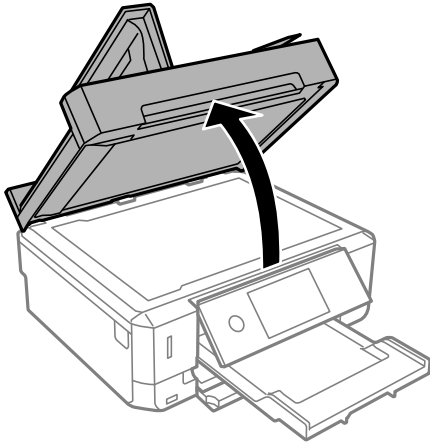
*Pas bij het sluiten van het documentdeksel op dat uw vingers niet klem komen te zitten. Anders kunt u zich verwonden.*

## Problemen oplossen

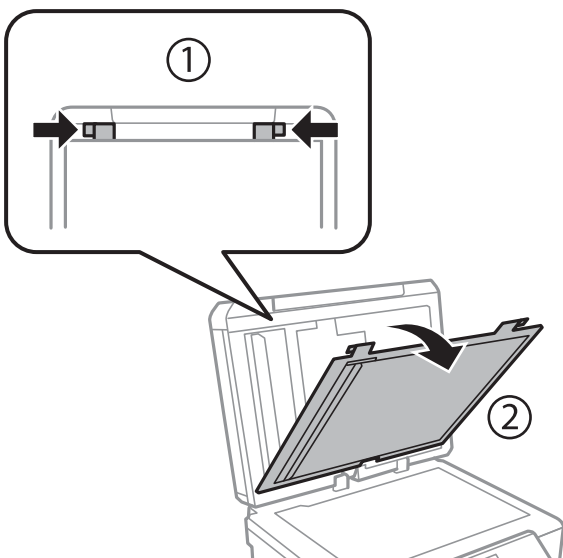
1. Open het deksel van de ADF en verwijder het vastgelopen papier.



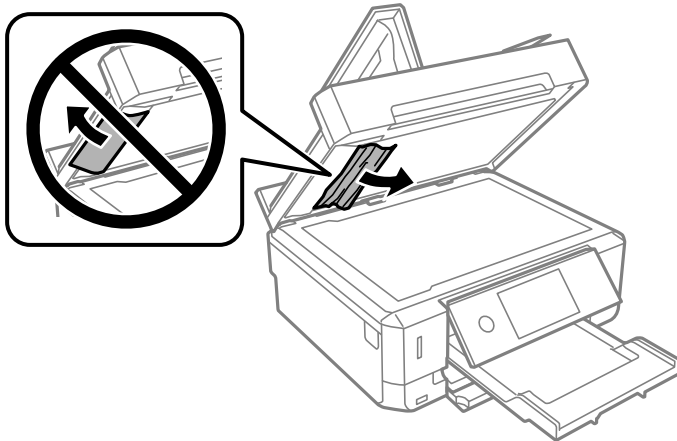
2. Open het documentdeksel.



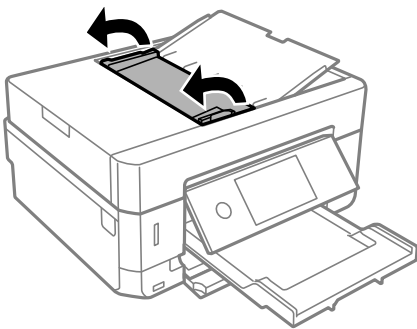
3. Verwijder de mat.



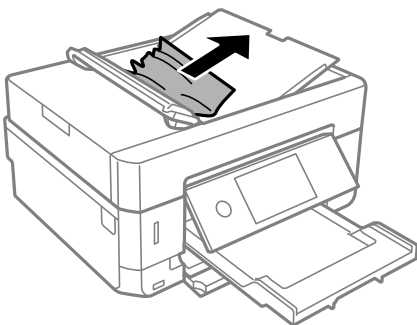
4. Verwijder het vastgelopen papier.



5. Breng de mat weer aan.
6. Sluit het documentdeksel en sluit vervolgens het deksel van de ADF.
7. Open de invoerlade van de ADF.



8. Verwijder het vastgelopen papier.



9. Sluit de invoerlade van de ADF.

---

## Papier wordt niet goed ingevoerd

Controleer de volgende punten en voer de toepasselijke acties uit om het probleem op te lossen.

## Problemen oplossen

- Plaats de printer op een vlakke ondergrond en gebruik deze in de aanbevolen omgevingsomstandigheden.
- Gebruik papier dat door deze printer wordt ondersteund.
- Volg de voorzorgsmaatregelen voor papierverwerking.
- Laad niet meer dan het maximale aantal pagina's voor de specifieke papiersoort. Let er bij gewoon papier op dat het niet boven de streep met het driehoekje op de zijgeleider komt.
- Controleer of de instellingen voor het papierformaat en -type overeenkomen met het werkelijke papierformaat en -type dat in de printer is geladen.
- Reinig de roller in de printer.

### Gerelateerde informatie

- ➔ [“Omgevingsspecificaties” op pagina 258](#)
- ➔ [“Vorzorgsmaatregelen voor papierverwerking” op pagina 60](#)
- ➔ [“Beschikbaar papier en capaciteiten” op pagina 61](#)
- ➔ [“Lijst met papiertypes” op pagina 63](#)
- ➔ [“Het papiertraject reinigen om papierstoringen te voorkomen” op pagina 178](#)

## Papier loopt vast

- Laad het papier in de juiste richting en schuif de zijgeleiders tegen de randen van het papier aan.
- Laad één blad papier per keer wanneer u meerdere bladen laadt.

### Gerelateerde informatie

- ➔ [“Vastgelopen papier verwijderen” op pagina 214](#)
- ➔ [“Papier in de Papiercassette 1 laden” op pagina 65](#)
- ➔ [“Papier in de Papiercassette 2 laden” op pagina 69](#)
- ➔ [“Papier in de Papiertoevoer achter laden” op pagina 73](#)

## Papier wordt schuin ingevoerd

Laad het papier in de juiste richting en schuif de zijgeleiders tegen de randen van het papier aan.

### Gerelateerde informatie

- ➔ [“Papier in de Papiercassette 1 laden” op pagina 65](#)
- ➔ [“Papier in de Papiercassette 2 laden” op pagina 69](#)
- ➔ [“Papier in de Papiertoevoer achter laden” op pagina 73](#)

## Er worden meerdere vellen papier tegelijk uitgevoerd

- Laad één vel papier per keer.
- Wanneer er verschillende bladen tegelijk worden ingevoerd tijdens handmatig dubbelzijdig afdrukken, haalt u al het papier uit de printer voordat u het opnieuw laadt.

## Het papier komt uit de Papiertoevoer achter zonder dat erop is afgedrukt

Als u papier laadt voordat de papiertoevoer achter klaar is, wordt het papier onbedrukt uitgeworpen. Verzend eerst de afdruktaak en laad het papier pas wanneer de printer aangeeft dat u dit moet doen.

## Cd-/dvd-lade wordt uitgeworpen

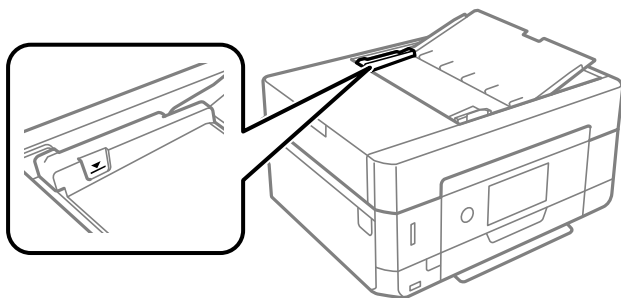
- Zorg ervoor dat de schijf goed op de lade ligt en plaats de lade op de juiste manier in het apparaat.
- Plaats de cd-/dvd-lade pas in het apparaat wanneer dit in de instructies wordt aangegeven. Anders treedt er een fout op en wordt de lade uitgeworpen.

### Gerelateerde informatie

- ➔ [“Foto's op een cd-/dvd-label afdrukken” op pagina 101](#)
- ➔ [“Kopiëren op een cd-/dvd-label” op pagina 140](#)

## Origineel wordt niet in ADF ingevoerd

- Gebruik originelen die door de ADF worden ondersteund.
- Laad de originelen in de juiste richting en schuif de ADF-zijgeleiders tegen de randen van het papier aan.
- Maak de binnenzijde van de ADF schoon.
- Laad de originelen niet tot boven de streep met het driehoekje op de ADF.




- Controleer of het ADF-pictogram onder aan het scherm wordt weergegeven. Plaats de originelen opnieuw als dit uit is.

---

## Problemen met stroomtoevoer en bedieningspaneel

### De stroom wordt niet ingeschakeld

- Controleer of het netsnoer goed in het stopcontact zit.
- Houd de knop  iets langer ingedrukt.



## Lampjes gingen aan en toen weer uit

Het voltage van de printer komt mogelijk niet overeen met dat van het stopcontact. Schakel de printer uit en trek onmiddellijk de stekker uit het stopcontact. Controleer vervolgens het label op de printer.

**Let op:**

*STEEK DE STEKKER NIET OPNIEUW IN HET STOPCONTACT als de voltages niet overeenkomen. Neem contact op met de leverancier.*

## De stroom wordt niet uitgeschakeld

Houd de knop  iets langer ingedrukt. Als de printer ook hiermee niet uitgaat, haalt u de stekker uit het stopcontact. Zet de printer weer aan en zet deze vervolgens uit door op de knop  te drukken om te voorkomen dat de printkop uitdroogt.

## Stroom schakelt automatisch uit

- Selecteer **Instel.** > **Basisinstellingen** > **Uitschakelinst.** en schakel vervolgens de instellingen **Uitschakelen indien inactief** en **Uitschakelen indien losgekoppeld** uit.
- Selecteer **Instel.** > **Basisinstellingen** en schakel vervolgens de instelling **Uitschakelingstimer** uit.

**Opmerking:**

*Uw product heeft mogelijk de functie **Uitschakelinst.** of **Uitschakelingstimer**, afhankelijk van de plaats van aankoop.*

## Het display wordt donker

De printer staat in slaapstand. Druk op een willekeurige plek op het lcd-scherm om terug te keren naar de eerdere status.

## Kan vingers niet naar elkaar toe of van elkaar af bewegen

Als u uw vingers niet naar elkaar toe of van elkaar af kan bewegen, kunt u de handelingen uitvoeren door licht op het scherm te drukken.

## De functie Autom. inschakeling werkt niet

- Zorg ervoor dat de instelling **Autom. inschakeling** in **Basisinstellingen** is ingeschakeld.
- Zorg ervoor dat de printer goed is aangesloten met een USB-kabel of op het netwerk.

**Gerelateerde informatie**

➔ [“Menuopties voor Basisinstellingen” op pagina 187](#)



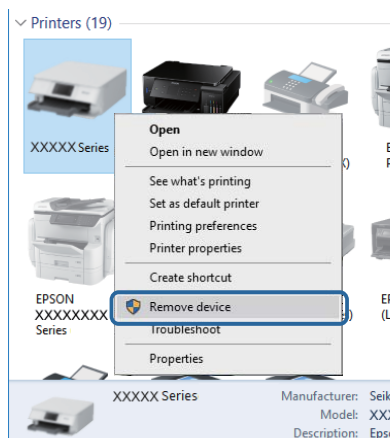
## Kan niet afdrukken vanaf een computer

### De verbinding controleren (USB)

- Sluit de USB-kabel goed aan tussen de printer en de computer.
- Als u een USB-hub gebruikt, sluit u de printer direct op de computer aan.
- Als de USB-kabel niet wordt herkend, gebruikt u een andere poort of een andere USB-kabel.
- Probeer het volgende als de printer niet kan afdrukken via een USB-verbinding.

Koppel de USB-kabel los van de computer. Klik met de rechtermuisknop op het printerpictogram op de computer en selecteer **Apparaat verwijderen**. Sluit vervolgens de USB-kabel aan op de computer en druk een testpagina af.

Stel de USB-verbinding opnieuw in aan de hand van de stappen in deze handleiding voor het wijzigen van de verbindingmethode met een computer. Zie de koppeling met gerelateerde informatie hieronder voor meer informatie.



### Gerelateerde informatie

- ➔ [“De verbindingmethode met een computer wijzigen” op pagina 55](#)

### De verbinding controleren (netwerk)

- Als u niet kunt afdrukken via een netwerk, raadpleegt u de pagina waarin de netwerkverbinding vanaf de computer wordt beschreven.
- Als de afdruksnelheid laag is of als het afdrukken wordt onderbroken, is er mogelijk een verbindingprobleem met de netwerkapparaten. Plaats de printer dicht bij het toegangspunt en schakel het toegangspunt uit en weer in. Als het probleem hiermee niet is opgelost, raadpleegt u de documentatie die bij het toegangspunt is geleverd.
- Wanneer u een ander toegangspunt in gebruik hebt genomen of van provider bent gewisseld, stelt u de netwerkverbindingen voor de printer opnieuw in. Verbind de computer of het smart device via hetzelfde SSID als de printer.
- Schakel de apparaten die u met het netwerk wilt verbinden uit. Wacht circa 10 seconden en schakel de apparaten in de volgende volgorde weer in: het toegangspunt, de computer of het smart device en tenslotte de printer. Verklein de afstand tussen de printer en de computer of het smart device enerzijds en het toegangspunt anderzijds om de radiocommunicatie te vereenvoudigen, en probeer vervolgens opnieuw de netwerkinstellingen te configureren.

## Problemen oplossen

- ❑ Druk het netwerkverbindingsrapport af. Zie de koppeling met gerelateerde informatie hieronder voor meer informatie. Als uit het rapport blijkt dat er geen netwerkverbinding tot stand is gebracht, controleert u het netwerkverbindingsrapport en volgt u de afgedrukte oplossingen.
- ❑ Als het aan de printer toegewezen IP-adres 169.254.XXX.XXX is, en het subnetmasker is 255.255.0.0, is het IP-adres mogelijk niet correct toegewezen. Start het toegangspunt opnieuw of reset de netwerkinstellingen van de printer. Als het probleem hiermee niet is opgelost, raadpleegt u de documentatie van het toegangspunt.
- ❑ Probeer op de computer een internetpagina te openen om te controleren of de netwerkinstellingen van de computer correct zijn. Als u geen internetpagina's kunt openen, is er probleem met de computer. Controleer de netwerkverbinding van de computer.

### Gerelateerde informatie

- ➔ [“Een computer verbinden” op pagina 32](#)

## De software en gegevens controleren

- ❑ Controleer of een origineel Epson-printerstuurprogramma is geïnstalleerd. Als er geen origineel Epson-printerstuurprogramma is geïnstalleerd, zijn de functies beperkt. Het wordt aanbevolen een origineel Epson-printerstuurprogramma te gebruiken. Zie de koppeling met gerelateerde informatie hieronder voor meer informatie.
- ❑ Als u een afbeelding afdrukt die uit een grote hoeveelheid gegevens bestaat, kan de computer een tekort aan geheugen ondervinden. Druk de afbeelding af op een lagere resolutie of een kleiner formaat.

### Gerelateerde informatie

- ➔ [“Toepassingen installeren” op pagina 207](#)
- ➔ [“Controleren op originele Epson-printerstuurprogramma's” op pagina 226](#)

## Controleren op originele Epson-printerstuurprogramma's

Via een van de volgende methoden kunt u controleren of op de computer een origineel Epson-printerstuurprogramma is geïnstalleerd.

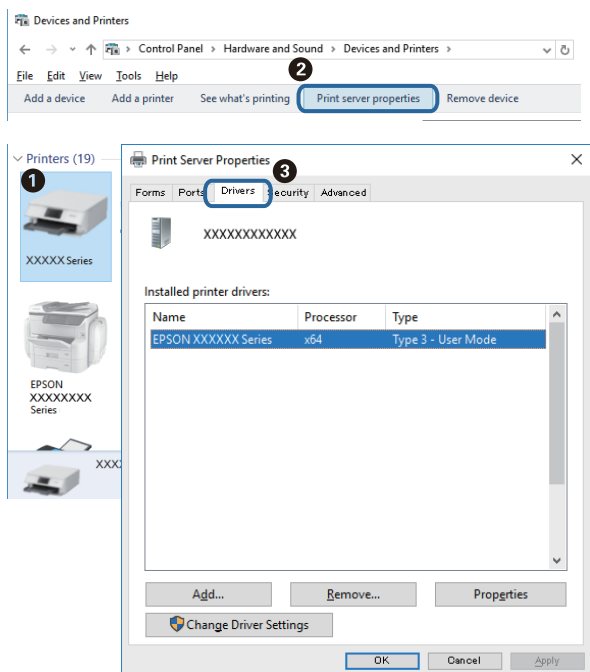
### Windows

Selecteer **Configuratiescherm > Apparaten en printers weergeven (Printers, Printers en faxapparaten)** en doe het volgende om het venster voor printservereigenschappen te openen.

- ❑ Windows 10/Windows 8.1/Windows 8/Windows 7  
Klik op het printerpictogram en klik vervolgens op **Printservereigenschappen** bovenaan het venster.
- ❑ Windows Vista  
Klik met de rechtermuisknop op de map **Printers** en selecteer vervolgens **Als administrator uitvoeren > Servereigenschappen**.
- ❑ Windows XP  
Selecteer in het menu **Bestand** de optie **Servereigenschappen**.

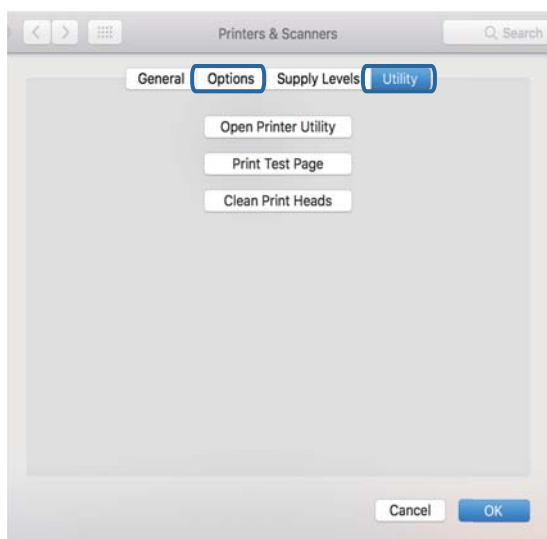
## Problemen oplossen

Klik op het tabblad **Stuurprogramma**. Als de naam van uw printer in de lijst wordt weergegeven, is een origineel Epson-printerstuurprogramma op de computer geïnstalleerd.



### Mac OS

Selecteer **Systeemvoorkeuren** in het menu  > **Printers en scanners** (of **Afdrukken en scannen**, **Afdrukken en faxen**) en selecteer vervolgens de printer. Klik op **Opties en toebehoren**, en als het tabblad **Opties** en het tabblad **Hulpprogramma** worden weergegeven, is er een origineel Epson-printerstuurprogramma op de computer geïnstalleerd.



### Gerelateerde informatie

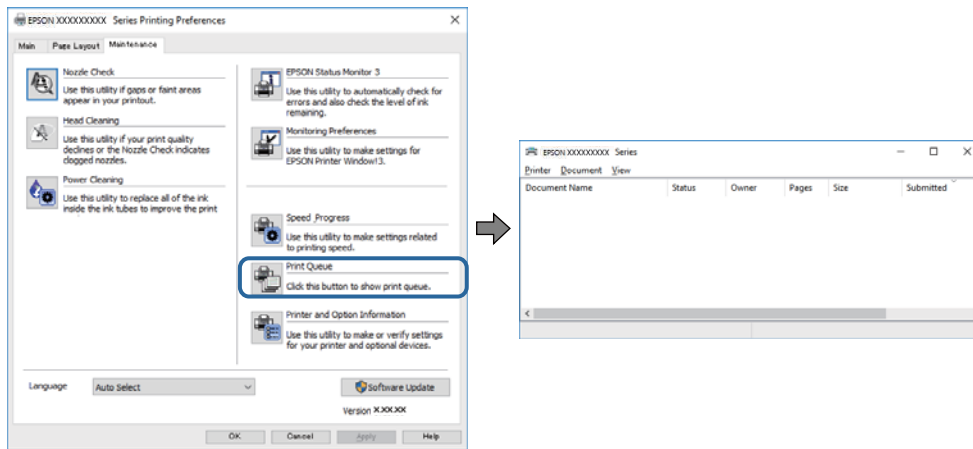
➔ [“Toepassingen installeren” op pagina 207](#)

## De printerstatus controleren vanaf de computer (Windows)

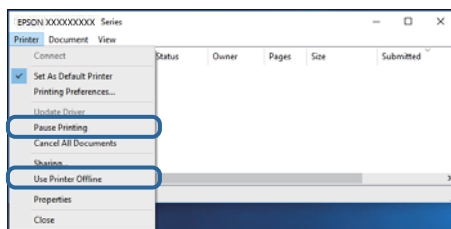
- ❑ Wanneer een melding wordt weergegeven waarin wordt aangegeven dat het hulpprogramma voor verbinding controle **EPSON Status Monitor 3** wordt gestart, klikt u op **OK**. Zo kunt u automatisch verbindingfouten wissen of controleren hoe u fouten kunt oplossen.
- ❑ Klik op **EPSON Status Monitor 3** in het tabblad **Hulpprogramma's** van het printerstuurprogramma en controleer de printerstatus. Als **EPSON Status Monitor 3** is uitgeschakeld, klikt u op **Extra instellingen** op het tabblad **Hulpprogramma's** en selecteert u **EPSON Status Monitor 3 inschakelen**.

## Problemen oplossen

- ❑ Klik op **Wachtrij** op het tabblad **Hulpprogramma's** van het printerstuurprogramma, en controleer het volgende.



- ❑ Controleer of er gepauzeerde afdruktaken zijn.  
Als overbodige gegevens achterblijven, selecteert u **Alle documenten annuleren** in het menu **Printer**.
- ❑ Zorg ervoor dat de printer niet offline of in wachtstand staat  
Als de printer offline is of in wachtstand staat, schakel de relevante instelling dan uit via het menu **Printer**.



- ❑ Zorg ervoor dat de printer is geselecteerd als standaardprinter via het menu **Printer** (er moet een vinkje op het item staan).

Als de printer niet als standaardprinter is geselecteerd, stelt u deze in als de standaardprinter. Als zich meerdere pictogrammen bevinden in **Configuratiescherm > Apparaten en printers weergeven (Printers, Printers en faxapparaten)**, raadpleegt u het volgende gedeelte om het pictogram te selecteren.

Voorbeeld)

USB-verbinding: EPSON XXXX-serie

Netwerkverbinding: EPSON XXXX-serie (netwerk)

Als u het printerstuurprogramma meerdere keren hebt geïnstalleerd, worden er mogelijk kopieën gemaakt van het printerstuurprogramma. Als er kopieën zijn gemaakt, bijvoorbeeld met de naam "EPSON XXXX Series (kopie 1)", klikt u met de rechtermuisknop op het gekopieerde stuurprogrammapietogram en klikt u op **Apparaat verwijderen**.

- ❑ Zorg ervoor dat de printerpoort goed is geselecteerd in **Eigenschappen > Poort** in het menu **Printer**. Dit gaat als volgt.


Selecteer "USBXXX" voor een USB-verbinding of "EpsonNet Print Port" voor een netwerkverbinding.

### Gerelateerde informatie

- ➔ "Afdrukken annuleren" op pagina 134
- ➔ "Uitleg bij de printerdriver voor Windows" op pagina 197

## De printerstatus controleren vanaf de computer (Mac OS)

Zorg ervoor dat de printerstatus niet **Pauze** is.

Selecteer **Systeemvoorkeuren** in het menu  > **Printers en scanners** (of **Afdrukken en scannen**, **Afdrukken en faxen**), en dubbelklik dan op de printer. Als de printer gepauzeerd is, klikt u op **Hervatten** (of **Printer hervatten**).

### Gerelateerde informatie

➔ [“Uitleg bij het printerstuurprogramma voor Mac OS” op pagina 200](#)

---

## Wanneer u de netwerkinstellingen niet kunt configureren

- Schakel de apparaten die u met het netwerk wilt verbinden uit. Wacht circa 10 seconden en schakel de apparaten in de volgende volgorde weer in: het toegangspunt, de computer of het smart device en tenslotte de printer. Verklein de afstand tussen de printer en de computer of het smart device enerzijds en het toegangspunt anderzijds om de radiocommunicatie te vereenvoudigen, en probeer vervolgens opnieuw de netwerkinstellingen te configureren.
- Selecteer **Instel.** > **Netwerkinstellingen** > **Controle van netwerkverbinding** en druk vervolgens het netwerkverbindingsrapport af. Als er een fout is opgetreden, controleer dan het netwerkverbindingsrapport en volg de afgedrukte oplossingen.

### Gerelateerde informatie

➔ [“Een netwerkverbindingsrapport afdrukken” op pagina 48](#)

➔ [“Berichten en oplossingen op het netwerkverbindingsrapport” op pagina 49](#)

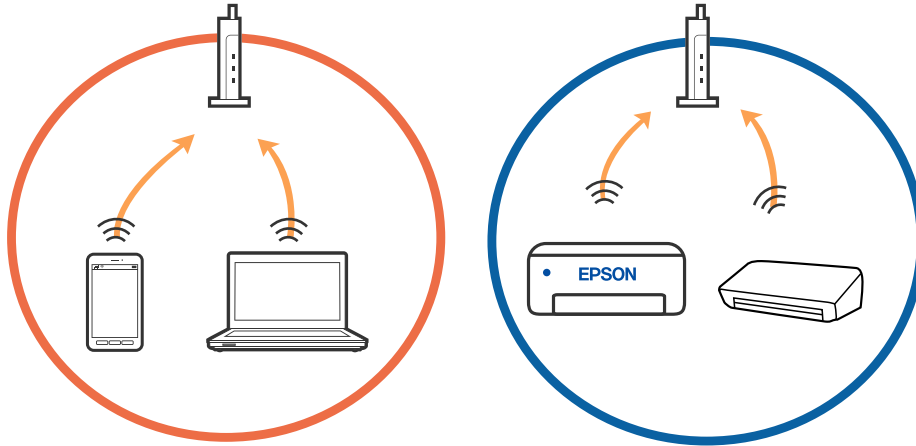
## Kan geen verbinding maken vanaf apparaten terwijl de netwerkinstellingen correct zijn

Als u geen verbinding kunt maken tussen de computer of het smart device en de printer terwijl er geen fouten worden weergegeven in het netwerkverbindingsrapport, controleert u het volgende.

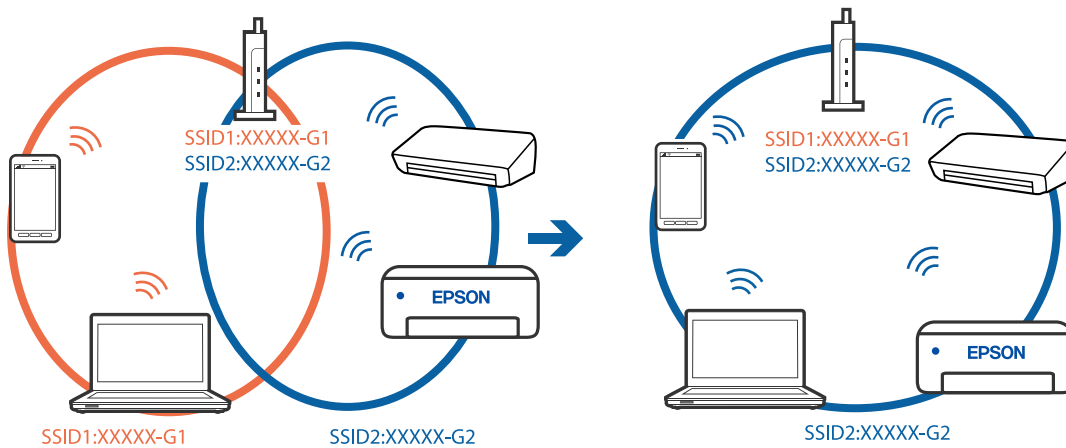
**Problemen oplossen**

- ❑ Wanneer u tegelijkertijd meerdere draadloze routers gebruikt, kunt u de printer mogelijk niet gebruiken vanaf de computer of het smart device vanwege de instellingen van de draadloze routers. Verbind de computer of het smart device met dezelfde draadloze router als de printer.

Als de tetheringfunctie op het smart device is ingeschakeld, schakelt u deze uit.

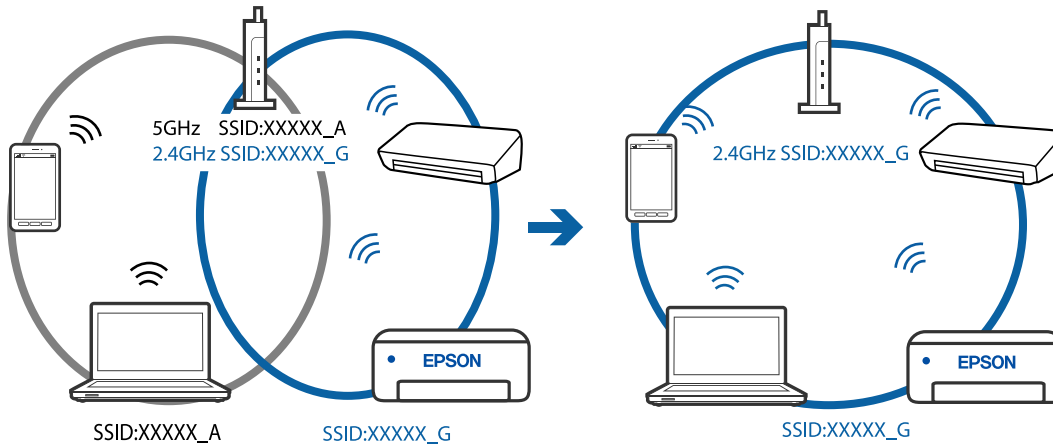


- ❑ Mogelijk kunt u geen verbinding maken met de draadloze router wanneer deze meerdere SSID's heeft en de apparaten zijn verbonden met andere SSID's op dezelfde draadloze router. Verbind de computer of het smart device via hetzelfde SSID als de printer.

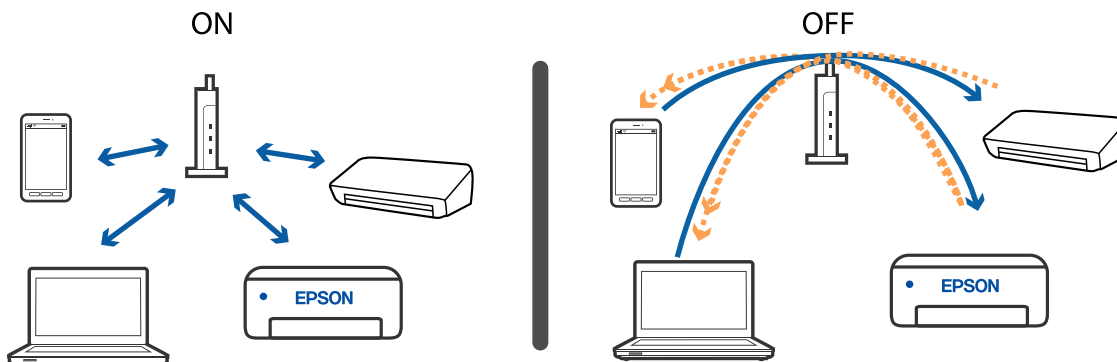


## Problemen oplossen

- ❑ Een draadloze router die compatibel is met zowel IEEE 802.11a als IEEE 802.11g, heeft een SSID voor 2,4 GHz en 5 GHz. Als u de computer of het smart device verbindt via een 5GHz-SSID, kunt u geen verbinding maken met de printer omdat deze alleen communicatie via 2,4 GHz ondersteunt. Verbind de computer of het smart device via hetzelfde SSID als de printer.



- ❑ De meeste draadloze routers hebben een functie voor privacyscheiding waarmee communicatie tussen verbonden apparaten wordt geblokkeerd. Als er geen communicatie mogelijk is tussen de printer en de computer of het smart device, terwijl deze zijn verbonden met hetzelfde netwerk, schakelt u de privacyscheiding op de draadloze router uit. Zie voor meer informatie de bij de draadloze router geleverde handleiding.



## Gerelateerde informatie

- ➔ [“De SSID controleren waarmee de printer is verbonden” op pagina 232](#)
- ➔ [“De SSID voor de computer controleren” op pagina 233](#)


## De SSID controleren waarmee de printer is verbonden

Selecteer **Instel.** > **Netwerkinstellingen** > **Netwerkstatus**. U kunt in elk menu de SSID controleren voor Wi-Fi en Wi-Fi Direct (eenvoudig toegangspunt).



## De SSID voor de computer controleren

### Windows

Klik op  in het taakvak van de desktop. Controleer de naam van de verbonden SSID in de lijst die wordt weergegeven.



### Mac OS

Klik op het Wi-Fi-pictogram boven in het computerscherm. Er wordt een lijst met SSID's weergegeven en de verbonden SSID is gemarkeerd met een vinkje.



---

## Kan niet afdrukken vanaf een iPhone of iPad

- Verbind de iPhone of iPad met hetzelfde netwerk (SSID) als de printer.
- Schakel **Papierconfiguratie** in de volgende menu's in.
  - Instel.** > **Printerinstellingen** > **Papierbroninstelling** > **Papierconfiguratie**
- Schakel de instelling AirPrint in Web Config in.

### Gerelateerde informatie

- ➔ [“Een smart device verbinden” op pagina 33](#)
- ➔ [“Toepassing voor het configureren van printerbewerkingen \(Web Config\)” op pagina 194](#)

---

## Afdrukproblemen

### De afdruk is gekrast of er ontbreken kleuren

Als u de printer langere tijd niet hebt gebruikt, kunnen de spuitkanaaltjes van de printkop verstopt raken en worden inktdruppels mogelijk niet doorgelaten. Voer een spuitstukcontrole uit en reinig dan de printkop als er spuitkanaaltjes van de printkop verstopt zitten.

### Gerelateerde informatie

- ➔ [“De printkop controleren en reinigen” op pagina 174](#)

### Er verschijnen strepen of onverwachte kleuren

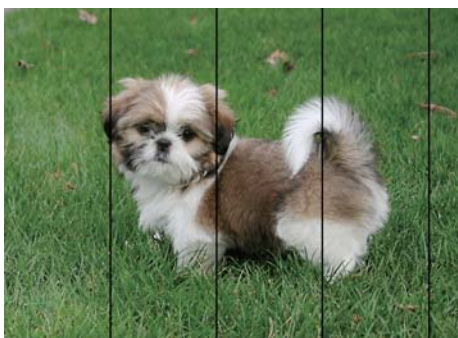


De spuitkanaaltjes van de printkop zijn mogelijk verstopt. Voer een spuitkanaaltjescontrole uit om na te gaan of de printkoppen verstopt zijn. Reinig de printkop als er spuitkanaaltjes van de printkop verstopt zijn.

### Gerelateerde informatie

- ➔ [“De printkop controleren en reinigen” op pagina 174](#)

## Gekleurde streepvorming zichtbaar met een tussenafstand van ongeveer 2.5 cm



- Selecteer de geschikte papier-type-instelling voor het papier-type dat in de printer is geladen.
- Lijn de printkop uit met gebruik van de functie **Horizontale uitlijning**.
- Wanneer u afdrukt op gewoon papier, drukt u af met een hogere kwaliteitsinstelling.

### Gerelateerde informatie

- ➔ [“Lijst met papier-types” op pagina 63](#)
- ➔ [“De printkop uitlijnen — Bedieningspaneel” op pagina 176](#)

## Onscherpe afdrukken, verticale strepen of verkeerde uitlijning



enthalten alle  
 1 Aufdruck. W  
 ↓ 5008 "Regel

Lijn de printkop uit met gebruik van de functie **Verticale uitlijning**.

### Gerelateerde informatie

- ➔ [“De printkop uitlijnen — Bedieningspaneel” op pagina 176](#)

## De afdrukkwaliteit is niet verbeterd na uitlijning van de printkop

Bidirectioneel (of snel) afdrukken wil zeggen dat de printkop in beide richtingen afdrukt. Verticale lijnen worden mogelijk niet goed uitgelijnd. Als de afdrukkwaliteit niet toeneemt, schakel dan het bidirectioneel afdrukken (of afdrukken op hoge snelheid) uit. Wanneer u deze instelling uitschakelt, kan de afdruksnelheid dalen.

- Bedieningspaneel  
 Schakel **Bidirectioneel** in **Instel. > Printerinstellingen** uit.

## Problemen oplossen

### Windows

Hef de selectie op van **Hoge snelheid** op het tabblad **Meer opties** van het printerstuurprogramma.

### Mac OS

Selecteer **Systeemvoorkeuren** in het menu  > **Printers en scanners** (of **Afdrukken en scannen, Afdrukken en faxen**) en selecteer vervolgens de printer. Klik op **Opties en toebehoren** > **Opties** (of **Stuurprogramma**). Selecteer **Uit** voor **Afdrukken met hoge snelheid**.

### Gerelateerde informatie

- ➔ [“Menuopties voor Printerinstellingen” op pagina 188](#)
- ➔ [“Uitleg bij de printerdriver voor Windows” op pagina 197](#)
- ➔ [“Uitleg bij het printerstuurprogramma voor Mac OS” op pagina 200](#)

## Afdrukkwaliteit is slecht

Controleer het volgende als de afdrukkwaliteit slecht is vanwege wazige afdrukken, zichtbare strepen, ontbrekende kleuren, vervaagde kleuren en verkeerde uitlijning op de afdrukken.

### De printer controleren

- Voer een spuitstukcontrole uit en reinig dan de printkop als er spuitkanaaltjes van de printkop verstopt zitten.
- Lijn de printkop uit.

### Het papier controleren

- Gebruik papier dat door deze printer wordt ondersteund.
- Niet afdrukken op papier dat vochtig, beschadigd of te oud is.
- Druk het papier of de enveloppe plat als het papier gekruld is of de enveloppe lucht bevat.
- Het papier niet meteen stapelen na het afdrukken.
- Laat de afdrukken volledig drogen voor u ze wegsteekt of uitstalt. Vermijd direct zonlicht, gebruik geen droger en raak de afgedrukte zijde van het papier niet aan tijdens het drogen van de afdrukken.
- Epson raadt aan om origineel Epson-papier te gebruiken in plaats van gewoon papier voor het afdrukken van afbeeldingen of foto's. Druk op de afdrukbare zijde van het originele Epson-papier.

### De printerinstellingen controleren

- Selecteer de geschikte papier-type-instelling voor het papier-type dat in de printer is geladen.
- Selecteer op het bedieningspaneel of in het printerstuurprogramma **Beste** als instelling voor de afdrukkwaliteit.

### De inktcartridge controleren

- Het is raadzaam de cartridge te gebruiken vóór de datum die op de verpakking wordt vermeld.
- U krijgt de beste resultaten als u de cartridge verbruikt binnen zes maanden na het openen van de verpakking.
- Gebruik bij voorkeur originele Epson-cartridges. Dit product is ontworpen om kleuren aan te passen gebaseerd op het gebruik van originele Epson-cartridges. De afdrukkwaliteit kan verslechteren wanneer niet-originele cartridges worden gebruikt.

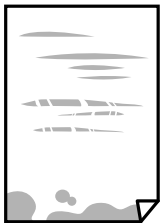
## Problemen oplossen

### Gerelateerde informatie

- ➔ “De printkop controleren en reinigen” op pagina 174
- ➔ “De printkop uitlijnen” op pagina 176
- ➔ “Beschikbaar papier en capaciteiten” op pagina 61
- ➔ “Voorzorgsmaatregelen voor papierverwerking” op pagina 60
- ➔ “Lijst met papiertypes” op pagina 63


## Papier vertoont vlekken of is bekrast

- Wanneer u horizontale streepvorming ziet of wanneer u vlekken krijgt op de boven- of onderkant van het papier, laad het papier dan in de juiste richting en schuif de zijgeleiders tegen het papier.



- Wanneer u verticale streepvorming ziet, reinig dan het papiertraject.



- Plaats het papier op een vlakke ondergrond om te controleren of het is opgekruld. Maak het plat indien dit het geval is.
- Als dik papier bekrast is, schakel dan de instelling in die dit kan voorkomen. Als u deze functie inschakelt, neemt de afdrukkwaliteit of de afdruksnelheid mogelijk af.
  - Bedieningspaneel  
Selecteer **Instel.** > **Printerinstellingen** in het startscherf en schakel vervolgens **Dik papier** in.
  - Windows  
Klik op het tabblad **Hulpprogramma's** van het printerstuurprogramma op **Extra instellingen** en selecteer **Dik papier en enveloppes**.
  - Mac OS  
Selecteer **Systeemvoorkeuren** in het menu  > **Printers en scanners** (of **Afdrukken en scannen, Afdrukken en faxen**) en selecteer vervolgens de printer. Klik op **Opties en toebehoren** > **Opties** (of **Stuurprogramma**). Selecteer **Aan** voor **Dik papier en enveloppes**.
- Zorg ervoor dat de inkt volledig gedroogd is voordat u het papier opnieuw laadt bij het handmatig dubbelzijdig afdrukken.

## Problemen oplossen

### Gerelateerde informatie

- ➔ “Papier in de Papiercassette 1 laden” op pagina 65
- ➔ “Papier in de Papiercassette 2 laden” op pagina 69
- ➔ “Papier in de Papiertoevoer achter laden” op pagina 73
- ➔ “Het papiertraject vrijmaken van inktvlekken” op pagina 177
- ➔ “Uitleg bij de printerdriver voor Windows” op pagina 197
- ➔ “Uitleg bij het printerstuurprogramma voor Mac OS” op pagina 200

## Vlekken op het papier bij automatisch dubbelzijdig afdrukken

Wanneer u automatisch dubbelzijdig afdrukt en gegevens met een hoge dichtheid wilt afdrukken, zoals afbeeldingen en grafieken, verlaag dan de afdrukdichtheid en verhoog de droogtijd.

### Gerelateerde informatie

- ➔ “Dubbelzijdig afdrukken” op pagina 114
- ➔ “Menuopties voor kopiëren” op pagina 142

## Afgedrukte foto's zijn plakkerig

Mogelijk drukt u af op de verkeerde zijde van het papier. Controleer of u op de afdrukszijde afdrukt.

Wanneer u op de verkeerde zijde van fotopapier afdrukt, moet u de papierbaan reinigen.

### Gerelateerde informatie

- ➔ “Het papiertraject vrijmaken van inktvlekken” op pagina 177

## Afbeeldingen of foto's worden afgedrukt met de verkeerde kleuren

Bij het afdrukken vanaf het bedieningspaneel of vanaf het Windows-printerstuurprogramma, wordt de automatische foto-aanpassingsinstelling van Epson (PhotoEnhance) standaard toegepast, afhankelijk van het papieroort. Pas de instelling eventueel aan.

#### Bedieningspaneel

Gebruik bij **Versterken** niet meer de instelling **Auto** maar **Personen**, **Nachtscène** of **Liggend**. Als aanpassing van deze instelling niet werkt, schakel dan PhotoEnhance uit door **Verbeteren uit** te selecteren.

#### Windows-printerstuurprogramma

Selecteer op het tabblad **Meer opties Aangepast** in **Kleurcorrectie**, en klik vervolgens op **Geavanceerd**. Wijzig de instelling **Scèncorrectie** in **Automat. correctie** naar een van de andere opties. Als aanpassing van deze instelling niet werkt, gebruik dan een andere kleurcorrectiemethode dan **PhotoEnhance** in **Kleurenbeheer**.

### Gerelateerde informatie

- ➔ “Menuopties voor het bewerken van foto's” op pagina 98
- ➔ “De afdrukkleur aanpassen” op pagina 127
- ➔ “Uitleg bij de printerdriver voor Windows” op pagina 197

## De kleuren verschillen van wat u op het scherm ziet

- Weergaveapparaten zoals computerschermen hebben hun eigen weergave-eigenschappen. Als het scherm niet goed is gekalibreerd, wordt de afbeelding niet met de juiste helderheid en kleuren weergegeven. Pas de eigenschappen van het apparaat aan. Doe vervolgens het volgende.
  - Windows

Open het venster van het printerstuurprogramma, selecteer **Aangepast** als instelling voor **Kleurcorrectie** op het tabblad **Meer opties** en klik vervolgens op **Geavanceerd**. Selecteer **EPSON Standaard** voor **Kleurenmodus**.
  - Mac OS

Open het afdrukdialogvenster. Selecteer **Kleurenopties** in het snelmenu en klik vervolgens op de pijl naast **Extra instellingen**. Selecteer **EPSON Standaard** voor **Modus**.
- Licht dat op het scherm schijnt, heeft invloed op de manier waarop de afbeelding op het scherm wordt weergegeven. Vermijd direct zonlicht en bevestig de afbeelding wanneer u zeker bent van een juiste belichting.
- Kleuren kunnen afwijken van wat u ziet op een smart device zoals een smartphone of tablet met een hoog-resolutiescherm.
- De kleuren op een scherm zijn niet precies hetzelfde als de kleuren op papier omdat het weergaveapparaat en de printer verschillende processen voor het produceren van kleuren hebben.

### Gerelateerde informatie

- ➔ [“Uitleg bij de printerdriver voor Windows” op pagina 197](#)
- ➔ [“Uitleg bij het printerstuurprogramma voor Mac OS” op pagina 200](#)

## Kan niet afdrukken zonder marges

Geef in de afdrukinstellingen aan dat u randloos wilt afdrukken. Als u een papierstype selecteert waarbij randloos afdrukken niet mogelijk is, kunt u **Randloos** niet selecteren. Selecteer een papierstype dat randloos afdrukken ondersteunt.

### Gerelateerde informatie

- ➔ [“Menuopties voor papier- en afdrukinstellingen” op pagina 96](#)
- ➔ [“Menuopties voor kopiëren” op pagina 142](#)
- ➔ [“Basisprincipes — Windows” op pagina 110](#)
- ➔ [“Basisprincipes — Mac OS” op pagina 111](#)

## Randen van de afbeelding vallen weg bij het randloos afdrukken

Tijdens randloos afdrukken wordt de afbeelding iets vergroot en het uitstekende gebied bijgesneden. Selecteer een kleinere vergroting.

- Bedieningspaneel

Wijzig de instelling bij **Uitbreiding**.
- Windows

Klik op **Instellingen** naast het selectievakje **Randloos** op het tabblad **Hoofdgroep** van het printerstuurprogramma en wijzig vervolgens de instellingen.

## Problemen oplossen

### Mac OS

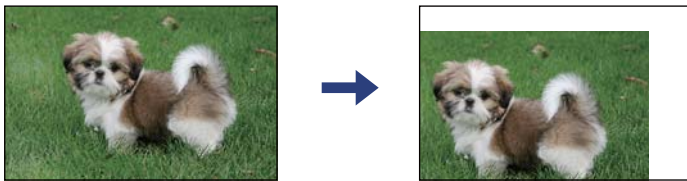
Pas de instelling **Uitbreiding** aan in het menu **Printerinstellingen** van het afdrukvenster.

### Gerelateerde informatie

- ➔ [“Menuopties voor papier- en afdrুকinstellingen” op pagina 96](#)
- ➔ [“Menuopties voor kopiëren” op pagina 142](#)
- ➔ [“Uitleg bij de printerdriver voor Windows” op pagina 197](#)
- ➔ [“Uitleg bij het printerstuurprogramma voor Mac OS” op pagina 200](#)

## Positie, formaat of marges van de afdruk zijn niet juist

- Laad het papier in de juiste richting en schuif de zijgeleiders tegen de randen van het papier aan.
- Bij het plaatsen van de originelen op de scannerglasplaat moet u de hoek van het origineel uitlijnen met de hoek die aangeduid is d.m.v. een symbool op de rand van de scannerglasplaat. Als de randen van de kopie bijgesneden zijn, verschuift u het origineel wat weg van de hoek.
- Wanneer u de originelen op de scannerglasplaat legt, reinig dan de scannerglasplaat en de documentkap met een zachte droge doek. Vlekken en stof op het glas kunnen in het kopieergedeelte worden opgenomen, wat een verkeerde kopieerpositie of kleine afbeelding tot gevolg kan hebben.



- Selecteer de juiste instelling voor het papierformaat.
- Pas de marge-instelling in de toepassing aan zodat deze binnen het afdrukgebied valt.

### Gerelateerde informatie

- ➔ [“Papier in de Papiercassette 1 laden” op pagina 65](#)
- ➔ [“Papier in de Papiercassette 2 laden” op pagina 69](#)
- ➔ [“Papier in de Papiertoevoer achter laden” op pagina 73](#)
- ➔ [“De Scannerglasplaat reinigen” op pagina 180](#)
- ➔ [“Afdrukgebied” op pagina 252](#)

## Er worden meerdere originelen gekopieerd op één vel papier

Als u meerdere originelen op de scannerglasplaat plaatst om ze afzonderlijk te kopiëren en ze worden toch op één vel papier gekopieerd, leg de originelen dan ten minste 5 mm uit elkaar. Als het probleem aanhoudt, scan dan slechts één origineel tegelijk.

### Gerelateerde informatie

- ➔ [“Foto's plaatsen om te kopiëren” op pagina 80](#)



## De afdrukpositie van fotostickers is verkeerd

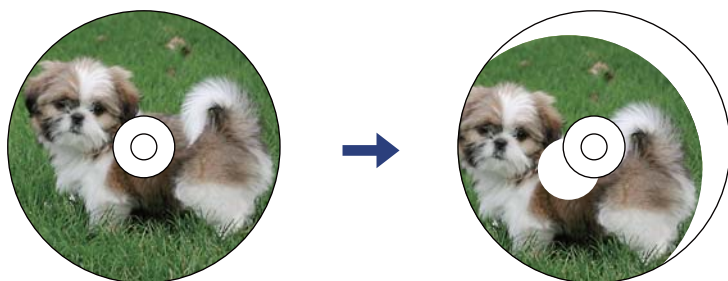
Pas de afdrukpositie aan in het menu **Printerinstellingen** > **Stickers** op het bedieningspaneel.

### Gerelateerde informatie

➔ [“Menuopties voor Printerinstellingen” op pagina 188](#)

## De afdruk- of kopieerpositie op een cd/dvd is verkeerd

- Pas de afdrukpositie aan in het menu **Printerinstellingen** > **CD/DVD** op het bedieningspaneel.
- Reinig het scannerglasplaat en de documentkap met behulp van een droge zachte doek. Vlekken en stof op het glas kunnen in het kopieergedeelte worden opgenomen, wat een verkeerde kopieerpositie of kleine afbeelding tot gevolg kan hebben.



### Gerelateerde informatie

➔ [“Menuopties voor Printerinstellingen” op pagina 188](#)

## Afgedrukte tekens zijn niet juist of onleesbaar

- Sluit de USB-kabel goed aan tussen de printer en de computer.
- Annuleer gepauzeerde afdruktaken.
- Zet de computer niet handmatig in de **Stand-by-** of **Slaap-**stand tijdens het afdrukken. Als u de computer terug opstart, worden er mogelijk onleesbare pagina's afgedrukt.

### Gerelateerde informatie

➔ [“Afdrukken annuleren” op pagina 134](#)

## De afgedrukte afbeelding is omgekeerd

Hef de selectie van instellingen voor het spiegelen van afbeeldingen op in het printerstuurprogramma of de toepassing.

- Windows  
Hef de selectie op van **Spiegel afbeelding** in het tabblad **Meer opties** van het printerstuurprogramma.
- Mac OS  
Hef de selectie op van **Spiegel afbeelding** in het menu **Printerinstellingen** van het afdrukdialoog.

**Gerelateerde informatie**

- ➔ [“Uitleg bij de printerdriver voor Windows” op pagina 197](#)
- ➔ [“Uitleg bij het printerstuurprogramma voor Mac OS” op pagina 200](#)

**Mozaïekachtige patronen op de afdrukken**

Gebruik gegevens met een hoge resolutie als u afbeeldingen of foto's afdrukt. Afbeeldingen op websites gebruiken meestal een lage resolutie terwijl ze goed lijken op de display. Hierdoor kan de afdrukkwaliteit afnemen.

**Op de gekopieerde afdruk verschijnen ongelijke kleuren, vegen, vlekken of rechte lijnen**

- Reinig het papiertraject.
- Reinig de scannerglasplaat.
- Reinig de ADF.
- Druk niet te hard op het originele bestand of het documentdeksel wanneer u de originelen op de scannerglasplaat legt.
- Wanneer er vlekken op het papier zijn, verlaagt u de instelling voor de kopieerdichtheid.

**Gerelateerde informatie**

- ➔ [“Het papiertraject vrijmaken van inktvlekken” op pagina 177](#)
- ➔ [“De Scannerglasplaat reinigen” op pagina 180](#)
- ➔ [“Menuopties voor kopiëren” op pagina 142](#)

**Er verschijnt een webachtig patroon (ook wel "moiré" genoemd) op de gekopieerde afbeelding**

Verander de instelling voor vergroten en verkleinen of plaats het origineel onder een iets andere hoek.

**Gerelateerde informatie**

- ➔ [“Menuopties voor kopiëren” op pagina 142](#)

**De achterkant van het origineel is te zien op de gekopieerde afbeelding**

- Plaats een dun origineel op de scannerglasplaat en leg hier vervolgens een vel zwart papier overheen.
- Verlaag de instelling voor de kopieerdichtheid op het bedieningspaneel.

**Gerelateerde informatie**

- ➔ [“Menuopties voor kopiëren” op pagina 142](#)

## Het probleem kon niet worden opgelost

Als u alle onderstaande oplossingen hebt geprobeerd en het probleem is nog steeds niet opgelost, verwijder dan de printerdriver en installeer deze opnieuw.

### Gerelateerde informatie

- ➔ [“Toepassingen verwijderen” op pagina 208](#)
- ➔ [“Toepassingen installeren” op pagina 207](#)

---

## Overige afdrukproblemen

### Afdrukken verloopt te traag

- Sluit alle onnodige toepassingen.
- Stel een lagere kwaliteit in. Afdrukken met hoge kwaliteit duurt langer.
- Schakel de bidirectionele (of hogesnelheids-)instelling in. Wanneer deze instelling is geselecteerd, drukt de printkop in beide richtingen af, en verhoogt de afdruksnelheid.
  - Bedieningspaneel  
Schakel de optie **Bidirectioneel** in **Instel. > Printerinstellingen** in.
  - Windows  
Selecteer **Hoge snelheid** op het tabblad **Meer opties** van het printerstuurprogramma.
  - Mac OS  
Selecteer **Systeemvoorkeuren** in het menu  > **Printers en scanners** (of **Afdrukken en scannen, Afdrukken en faxen**) en selecteer vervolgens de printer. Klik op **Opties en toebehoren > Opties** (of **Stuurprogramma**). Selecteer **Aan** voor **Afdrukken met hoge snelheid**.
- Schakel de optie **Stille modus** uit.
  - Bedieningspaneel  
Tik in het startscherm op  **ON** en schakel deze optie vervolgens uit.
  - Windows  
Schakel **Stille modus** uit op het tabblad **Hoofdgroep** van het printerstuurprogramma.
  - Mac OS  
Selecteer **Systeemvoorkeuren** in het menu  > **Printers en scanners** (of **Afdrukken en scannen, Afdrukken en faxen**) en selecteer vervolgens de printer. Klik op **Opties en toebehoren > Opties** (of **Stuurprogramma**). Selecteer **Uit** voor **Stille modus**.
- Als u afdrukt via een netwerk, is er op het netwerkapparaat mogelijk een verbindingsprobleem opgetreden. Plaats de printer dichterbij het apparaat en schakel het toegangspunt uit en weer in. Als u het probleem niet kunt oplossen, raadpleegt u de documentatie die bij het toegangspunt is meegeleverd.
- Als u gegevens met een hoge dichtheid afdrukt, bijvoorbeeld foto's op gewoon papier, kan het afdrukken langer duren om de afdrukkwaliteit te garanderen. Dit hoort zo.

**Gerelateerde informatie**


- ➔ [“Menuopties voor Printerinstellingen” op pagina 188](#)
- ➔ [“Uitleg bij de printerdriver voor Windows” op pagina 197](#)
- ➔ [“Uitleg bij het printerstuurprogramma voor Mac OS” op pagina 200](#)

## Afdrukken vertraagt aanzienlijk tijdens het continu afdrukken

Het afdrukken wordt vertraagd om te voorkomen dat het printermechanisme oververhit en beschadigd raakt. Het afdrukken kan echter worden voortgezet. Als u de normale afdruksnelheid wilt herstellen, laat u de printer minstens 30 minuten afkoelen. De afdruksnelheid gaat niet terug naar normale snelheid als de printer is uitgeschakeld.

## Kan het afdrukken niet annuleren vanaf een computer met Mac OS X 10.6.8

Geef de volgende instellingen op als u het afdrukken vanaf de computer wilt stoppen.

Voer Web Config uit en selecteer vervolgens **Port9100** als instelling bij **Protocol Topprioriteit** in **AirPrint instellen**. Selecteer **Systeemvoorkeuren** in het menu  > **Printers en scanners** (of **Afdrukken en scannen, Afdrukken en scannen**), verwijder de printer en voeg de printer opnieuw toe.

**Gerelateerde informatie**

- ➔ [“Toepassing voor het configureren van printerbewerkingen \(Web Config\)” op pagina 194](#)

---

## Kan niet beginnen met scannen

- Als u scant met de ADF, controleer dan of de documentklep en de klep van de ADF dicht zijn.
- U kunt de ADF niet gebruiken wanneer u scant in **Fotomodus** in Epson Scan 2.
- Sluit de USB-kabel goed aan tussen de printer en de computer. Als u een USB-hub gebruikt, sluit u de printer direct op de computer aan.
- Als u met een hoge resolutie scant via een netwerk, kan een communicatiefout optreden. Verlaag de resolutie.
- Controleer of de juiste printer (scanner) is geselecteerd in Epson Scan 2.

**Controleer of de printer wordt herkend met Windows**

Controleer in Windows of de printer (scanner) in **Scanner en camera's** wordt weergegeven. De printer (scanner) moet worden weergegeven als “EPSON XXXXX (printernaam)”. Als de printer (scanner) niet wordt weergegeven, verwijdert u Epson Scan 2 en installeert u de toepassing opnieuw. Zie het volgende om **Scanners en camera's** te openen.

- Windows 10

Klik op de startknop en selecteer **Systeem > Configuratiescherm**, voer “Scanners en camera's” in de charm “Zoeken”, klik op **Scanners en camera's weergeven** en controleer of de printer wordt weergegeven.

## Problemen oplossen

### Windows 8.1/Windows 8

Selecteer **Bureaublad > Instellingen > Configuratiescherm**, voer in charm Zoeken “Scanner en camera's” in, klik op **Scanners en camera's weergeven** en controleer vervolgens of de printer wordt weergegeven.

### Windows 7

Klik op de knop Start en selecteer **Configuratiescherm**, voer in charm Zoeken “Scanners en camera's” in, klik op **Scanners en camera's weergeven** en controleer vervolgens of de printer wordt weergegeven.

### Windows Vista

Klik op de knop Start, selecteer **Configuratiescherm > Hardware en geluiden > Scanners en camera's** en controleer vervolgens of de printer wordt weergegeven.

### Windows XP

Klik op de knop Start, selecteer **Configuratiescherm > Printers en andere hardware > Scanners en camera's** en controleer vervolgens of de printer wordt weergegeven.

### Gerelateerde informatie

➔ [“Toepassingen verwijderen” op pagina 208](#)

➔ [“Toepassingen installeren” op pagina 207](#)

## Kan scannen niet starten via bedieningspaneel

Controleer of Epson Scan 2 en Epson Event Manager goed zijn geïnstalleerd.

Controleer de scaninstelling die in Epson Event Manager is toegewezen.

### Gerelateerde informatie

➔ [“Toepassing voor het scannen van documenten en afbeeldingen \(Epson Scan 2\)” op pagina 202](#)

➔ [“Toepassing voor het configureren van scanbewerkingen vanaf het bedieningspaneel \(Epson Event Manager\)” op pagina 203](#)

---

## Problemen met gescande afbeeldingen

### Ongelijke kleuren, vuil, vlekken, enzovoort worden weergegeven bij scannen vanaf de glasplaat van de scanner

Reinig de glasplaat van de scanner.

Verwijder al het afval of vuil dat blijft kleven aan het origineel.

Druk niet met teveel kracht op het origineel of de documentklep. Als u met teveel kracht drukt, kunnen vervagingen, vegen en vlekken optreden.

### Gerelateerde informatie

➔ [“De Scannerglasplaat reinigen” op pagina 180](#)

## Rechte lijnen verschijnen bij het scannen vanaf ADF

- Reinig de ADF.  
Rechte lijnen kunnen verschijnen in de afbeelding wanneer afval of vuil in de ADF terecht komt.
- Verwijder al het afval of vuil van het origineel.

## De afbeeldingskwaliteit is ruw

- Stel de **Modus** in Epson Scan 2 in op basis van het origineel dat u wilt scannen. Scan met de instellingen voor documenten in **Documentmodus** en met de instellingen voor foto's in **Fotomodus**.
- Pas in Epson Scan 2 de afbeelding aan met de items op het tabblad **Geavanceerde instellingen** en scan het document.
- Als de resolutie te laag is, verhoogt u de resolutie en scant u opnieuw.

### Gerelateerde informatie

- ➔ [“Scannen met Epson Scan 2” op pagina 154](#)

## De offset schijnt door in de achtergrond van afbeeldingen

Afbeeldingen op de achterzijde van het origineel kunnen zichtbaar zijn in de gescande afbeelding.

- Selecteer in Epson Scan 2 het tabblad **Geavanceerde instellingen** en pas vervolgens de **Helderheid** aan.  
Deze functie is mogelijk niet beschikbaar, afhankelijk van de instellingen op het tabblad **Hoofdininstellingen** > **Beeldtype** of andere instellingen op het tabblad **Geavanceerde instellingen**.
- Selecteer in **Documentmodus** in Epson Scan 2 het tabblad **Geavanceerde instellingen** en vervolgens **Beeldoptie** > **Tekst verbeteren**.
- Wanneer u scant vanaf de glasplaat, plaatst u dan een vel zwart papier of een schrijfblok op het origineel.

### Gerelateerde informatie

- ➔ [“Originelen op de Scannerglasplaat plaatsen” op pagina 78](#)
- ➔ [“Scannen met Epson Scan 2” op pagina 154](#)

## De tekst is onscherp

- Selecteer in **Documentmodus** in Epson Scan 2 het tabblad **Geavanceerde instellingen** en vervolgens **Beeldoptie** > **Tekst verbeteren**.
- Selecteer **Documentmodus** als **Modus** in Epson Scan 2. Scan met de instellingen voor documenten in **Documentmodus**.
- Wanneer in **Documentmodus** in Epson Scan 2 de optie **Beeldtype** op het tabblad **Hoofdininstellingen** is ingesteld op **Zwart-wit**, past u de optie **Drempelwaarde** op het tabblad **Geavanceerde instellingen** aan. Wanneer u de **Drempelwaarde** verhoogt, worden zwarte gedeelten groter.
- Als de resolutie te laag is, verhoogt u de resolutie en scant u opnieuw.

**Gerelateerde informatie**

➔ [“Documenten scannen \(Documentmodus\)” op pagina 154](#)

**Moiré-patronen (webachtige schaduwen) verschijnen**

Als het origineel een afgedrukt document is, kunnen moiré-patronen (webachtige schaduwen) verschijnen in de gescande afbeelding.

Op het tabblad **Geavanceerde instellingen** in Epson Scan 2, selecteert u **Ontrasteren**.



Wijzig de resolutie en scan vervolgens opnieuw.

**Gerelateerde informatie**

➔ [“Scannen met Epson Scan 2” op pagina 154](#)

**Kan het juiste gebied niet scannen op de glasplaat**

- Zorg dat het origineel correct tegen het uitlijningsteken is geplaatst.
- Als de rand van de gescande afbeelding ontbreekt, verplaatst u het origineel iets naar het midden van de glasplaat.
- Wanneer u meerdere originelen op de glasplaat plaatst, houd dan een ruimte van ten minste 20 mm (0,79 inch) aan tussen de originelen.
- Wanneer u vanaf het bedieningspaneel scant en de functie voor automatisch bijsnijden selecteert, verwijder dan eventueel aanwezig stof of vuil van de glasplaat en het deksel. Als zich rond het origineel stof of vuil bevindt, wordt het scanbereik zodanig vergroot dat het stof of vuil ook wordt gescand.

**Gerelateerde informatie**

➔ [“Originelen op de Scannerglasplaat plaatsen” op pagina 78](#)

**Kan geen voorbeeld weergeven in Thumbnail**

- Wanneer u meerdere originelen op de glasplaat plaatst, houd dan een ruimte van ten minste 20 mm (0,79 inch) aan tussen de originelen.
- Controleer of het origineel recht is geplaatst.
- Afhankelijk van het origineel is weergave van een voorbeeld in **Thumbnail** wellicht niet mogelijk. Schakel in dat geval het selectievakje **Thumbnail** boven in het voorbeeldvenster uit om het volledige gescande gebied weer te geven en maak vervolgens handmatig een selectiekader.

**Gerelateerde informatie**

➔ [“Foto's of afbeeldingen scannen \(Fotomodus\)” op pagina 157](#)

## Tekst wordt niet correct herkend wanneer ik opsla als een Searchable PDF

- Controleer in het venster **Afbeeldingsformaatopties** in Epson Scan 2 of de **Taal** correct is ingesteld op het tabblad **Tekst**.
- Controleer of het origineel recht is geplaatst.
- Gebruik een origineel met duidelijk leesbare tekst. Tekstherkenning kan bij de volgende soorten originelen weigeren.
  - Originelen die een aantal keer zijn gekopieerd
  - Originelen die per fax zijn ontvangen (met een lage resolutie)
  - Originelen waarvan de letter- of regelafstand te klein is
  - Originelen met lijnen of onderstreping
  - Originelen met handgeschreven tekst
  - Originelen met vouwen of kreukels
- Wanneer in **Documentmodus** in Epson Scan 2 de optie **Beeldtype** op het tabblad **Hoofdinstellingen** is ingesteld op **Zwart-wit**, past u de optie **Drempelwaarde** op het tabblad **Geavanceerde instellingen** aan. Wanneer u de **Drempelwaarde** verhoogt, wordt zwart dieper.
- Selecteer in **Documentmodus** in Epson Scan 2 het tabblad **Geavanceerde instellingen** en vervolgens **Beeldoptie > Tekst verbeteren**.

**Gerelateerde informatie**

➔ [“Documenten scannen \(Documentmodus\)” op pagina 154](#)

## Problemen in gescande afbeelding kunnen niet worden opgelost

Als u alle oplossingen al hebt geprobeerd, maar het probleem nog steeds niet hebt opgelost, herstelt u de standaardinstellingen van Epson Scan 2 met Epson Scan 2 Utility.

**Opmerking:**

*Epson Scan 2 Utility is een toepassing die bij Epson Scan 2 wordt geleverd.*

1. Start Epson Scan 2 Utility.
  - Windows 10  
Klik op de knop Start en selecteer vervolgens **EPSON > Epson Scan 2 Utility**.
  - Windows 8.1/Windows 8  
Voer de naam van de software in het zoekvenster in en selecteer vervolgens het weergegeven pictogram.
  - Windows 7/Windows Vista/Windows XP  
Klik op de knop Start en selecteer vervolgens **Alle programma's of Programma's > EPSON > Epson Scan 2 > Epson Scan 2 Utility**.



## Problemen oplossen

- Mac OS

Selecteer **Start > Toepassingen > Epson Software > Epson Scan 2 Utility**.

- Selecteer het tabblad **Andere**.
- Klik op **Reset**.

**Opmerking:**

*Als het probleem niet wordt opgelost door het herstellen van de standaardinstellingen, verwijdert u Epson Scan 2 en installeert u het programma opnieuw.*


### Gerelateerde informatie

- ➔ [“Toepassingen verwijderen” op pagina 208](#)
- ➔ [“Toepassingen installeren” op pagina 207](#)

---

## Andere scanproblemen

### Scansnelheid is laag

- Verlaag de resolutie en scan vervolgens opnieuw. Wanneer de resolutie hoog is, kan het scannen enige tijd duren.
- De scansnelheid kan lager zijn afhankelijk van de gekozen functies voor beeldaanpassing in Epson Scan 2.
- Op het scherm **Configuratie** dat wordt weergegeven door te klikken op de knop  in Epson Scan 2, kunt u de scansnelheid verlagen als u **Stille modus** instelt in het tabblad **Scannen**.

### Gerelateerde informatie

- ➔ [“Scannen met Epson Scan 2” op pagina 154](#)

### Scannen stopt bij het scannen naar een PDF/Multi-TIFF

- Wanneer u scant met Epson Scan 2, kunt u continu maximaal 999 pagina's in PDF-indeling en 200 pagina's in Multi-TIFF-indeling scannen.
- We raden aan om in grijstinten te scannen bij het scannen van grote hoeveelheden.
- Zorg voor genoeg beschikbare ruimte op de harde schijf van de computer. Het scannen kan ophouden als er niet genoeg beschikbare ruimte is.
- Probeer op een lagere resolutie te scannen. Het scannen stopt als de maximaal toegelaten gegevensgrootte wordt overschreden.

### Gerelateerde informatie

- ➔ [“Scannen met Epson Scan 2” op pagina 154](#)

---

## Overige problemen

### Lichte elektrische schok wanneer u de printer aanraakt

Als er vele randapparaten op de computer zijn aangesloten, kunt u een lichte elektrische schok krijgen wanneer u de printer aanraakt. Installeer een aardingskabel naar de computer die op de printer is aangesloten.

### Printer maakt veel lawaai tijdens werking

Als de printer te veel lawaai maakt, schakel dan **Stille modus** in. Met deze functie ingeschakeld ligt de afdruksnelheid mogelijk lager.

Bedieningspaneel

Tik vanuit het startscherm op  en schakel de functie in.


Windows

Schakel **Stille modus** in op het tabblad **Hoofdgroep** van het printerstuurprogramma.

Mac OS

Selecteer **Systeemvoorkeuren** in het menu  > **Printers en scanners** (of **Afdrukken en scannen**, **Afdrukken en faxen**) en selecteer vervolgens de printer. Klik op **Opties en toebehoren** > **Opties** (of **Stuurprogramma**). Selecteer **Aan** voor **Stille modus**.

Epson Scan 2

Klik op de knop  om het venster **Configuratie** te openen. Stel vervolgens **Stille modus** in op het tabblad **Scannen**.

#### Gerelateerde informatie

- ➔ [“Uitleg bij de printerdriver voor Windows” op pagina 197](#)
- ➔ [“Uitleg bij het printerstuurprogramma voor Mac OS” op pagina 200](#)

### Kan gegevens niet opslaan op een geheugenapparaat

- Gebruik een geheugenapparaat dat door de printer wordt ondersteund.
- Controleer of het geheugenapparaat niet tegen schrijven is beveiligd.
- Controleer of het geheugenapparaat voldoende geheugen beschikbaar heeft. Als er niet voldoende geheugen is, kunnen de gegevens niet worden opgeslagen.

#### Gerelateerde informatie

- ➔ [“Specificaties ondersteunde externe opslagapparaten” op pagina 256](#)

### Software wordt geblokkeerd door een firewall (alleen Windows)

Maak van de toepassing een door Windows Firewall toegelaten programma in de beveiligingsinstellingen in het **Configuratiescherm**.

## "!" wordt weergegeven in het fotoselectiescherm

Wanneer het afbeeldingsbestand niet wordt ondersteund door het apparaat, wordt een uitroepteken (!) weergegeven op het lcd-scherm.

### Gerelateerde informatie

➔ ["Ondersteunde gegevensspecificaties"](#) op pagina 257

# Bijlage

## Technische specificaties

### Printer specificaties

Plaatsing van spuitkanaaltjes in de printkop		Spuitkanaaltjes voor zwarte inkt: 360 Spuitkanaaltjes voor fotozwarte inkt: 180 Spuitkanaaltjes voor gekleurde inkt: 180 voor elke kleur
Gewicht van het papier*	Gewoon papier	64 tot 90 g/m <sup>2</sup> (17 tot 24 lb)
	Enveloppen	Enveloppe #10, DL, C6: 75 tot 90 g/m <sup>2</sup> (20 tot 24 lb)

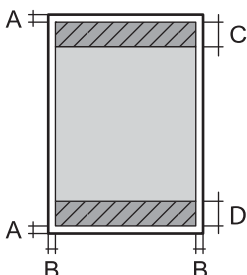
\* Zelfs als de papierdikte zich binnen dit bereik bevindt, wordt het papier mogelijk niet in de printer ingevoerd of kan de afdrukkwaliteit verminderen, afhankelijk van de papiereigenschappen of -kwaliteit.

### Afdrukgebied

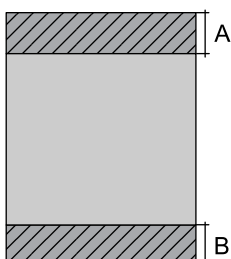
#### Afdrukgebied voor losse vellen

Afdrukkwaliteit kan afnemen in de gearceerde gedeelten vanwege het printermechanisme.

#### Afdrukken met randen

	A	3.0 mm (0.12 in.)
	B	3.0 mm (0.12 in.)
	C	41.0 mm (1.61 in.)
	D	37.0 mm (1.46 in.)

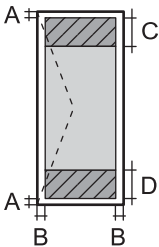
#### Randloos afdrukken

	A	44.0 mm (1.73 in.)
	B	40.0 mm (1.57 in.)

## Bijlage

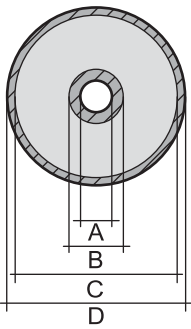
**Afdrukgebied voor enveloppen**

Afdrukkwaliteit kan afnemen in de gearceerde gedeelten vanwege het printermechanisme.

	A	3.0 mm (0.12 in.)
	B	5.0 mm (0.20 in.)
	C	18.0 mm (0.71 in.)
	D	41.0 mm (1.61 in.)

**Afdrukgebied voor cd's/dvd's**

Afdrukkwaliteit kan afnemen in de gearceerde gedeelten vanwege het printermechanisme.

	A	18 mm (0.71 in.)
	B	43 mm (1.69 in.)
	C	116 mm (4.57 in.)
	D	120 mm (4.72 in.)

**Scannerspecificaties**

Type scanner	Flatbed
Foto-elektrisch apparaat	CIS
Maximaal documentformaat	216×297 mm (8.5×11.7 inch) A4, Letter
Resolutie	1200 dpi (hoofdsan) 2400 dpi (subscan)
Kleurdiepte	<p>Kleur</p> <ul style="list-style-type: none"> <li><input type="checkbox"/> 48 bits per pixel intern (16 bits per pixel per interne kleur)</li> <li><input type="checkbox"/> 24 bits per pixel extern (8 bits per pixel per externe kleur)</li> </ul> <p>Grijstinten</p> <ul style="list-style-type: none"> <li><input type="checkbox"/> 16 bits per pixel per intern</li> <li><input type="checkbox"/> 8 bits per pixel per extern</li> </ul> <p>Zwart-wit</p> <ul style="list-style-type: none"> <li><input type="checkbox"/> 16 bits per pixel per intern</li> <li><input type="checkbox"/> 1 bits per pixel per extern</li> </ul>
Lichtbron	LED

## Bijlage

## Interfacespecificaties

Voor computer	Hi-Speed USB
Voor externe USB-apparaten en PictBridge	Hi-Speed USB

## Lijst met netwerkfuncties

## Netwerkfuncties en IPv4/IPv6

Functies		Ondersteund	Opmerkingen	
Afdrukken via netwerk	EpsonNet Print (Windows)	IPv4	✓	-
	Standard TCP/IP (Windows)	IPv4, IPv6	✓	-
	Afdrukken via WSD (Windows)	IPv4, IPv6	✓	Windows Vista of hoger
	Afdrukken via Bonjour (Mac OS)	IPv4, IPv6	✓	-
	IPP-afdrukken (Windows, Mac OS)	IPv4, IPv6	✓	-
	UPnP-afdrukken	IPv4	-	Informatie-apparaat
	PictBridge afdrukken (Wi-Fi)	IPv4	✓	Digitale camera
	Epson Connect (afdrukken vanuit e-mail, afdrukken op afstand)	IPv4	✓	-
	AirPrint (iOS, Mac OS)	IPv4, IPv6	✓	iOS 5 of hoger, Mac OS X v10.7 of hoger
	Google Cloud Print	IPv4, IPv6	✓	-
Scannen via het netwerk	Epson Scan 2	IPv4, IPv6	✓	-
	Event Manager	IPv4	✓	-
	Epson Connect (naar de cloud scannen)	IPv4	✓	-
	AirPrint (scannen)	IPv4, IPv6	✓	OS X Mavericks of hoger
	ADF (dubbelzijdig scannen)		-	-
Faxen	Fax verzenden	IPv4	-	-
	Fax ontvangen	IPv4	-	-
	AirPrint (faxafdruk)	IPv4, IPv6	-	-

## Bijlage

## Wi-Fi-specificaties

Normen	IEEE 802.11b/g/n <sup>*1</sup>
Frequentiebereik	2,4 GHz
Maximaal uitgezonden radiofrequentievermogen	20 dBm (EIRP)
Coördinatiemodi	Infrastructuur, Wi-Fi Direct (eenvoudig toegangspunt) <sup>*2*3</sup>
Draadloze beveiliging <sup>*4</sup>	WEP (64/128bit), WPA2-PSK (AES) <sup>*5</sup>

\*1 IEEE 802.11n is alleen beschikbaar voor de HT20.

\*2 Niet ondersteund voor IEEE 802.11b.

\*3 De modus voor eenvoudig toegangspunt is compatibel met een Wi-Fi-verbinding (infrastructuur) of ethernetverbinding.

\*4 Wi-Fi Direct ondersteunt alleen WPA2-PSK (AES).

\*5 Voldoet aan WPA2-standaarden met ondersteuning voor WPA/WPA2 Personal.

## Ethernetspecificaties

Normen	IEEE802.3i (10BASE-T) <sup>*1</sup> IEEE802.3u (100BASE-TX) IEEE802.3az (Energy Efficient Ethernet) <sup>*2</sup>
Communicatiemodus	Auto, 10Mbps Full duplex, 10Mbps Half duplex, 100Mbps Full duplex, 100Mbps Half duplex
Aansluiting	RJ-45

\*1 Gebruik een STP-kabel (Shielded Twisted Pair) van categorie 5e of hoger om radiostoring te voorkomen.

\*2 Het verbonden apparaat moet voldoen aan de IEEE802.3az-normen.

## Beveiligingsprotocol

SSL/TLS	HTTPS Server/Client, IPPS
---------	---------------------------

## Ondersteunde services van derden

AirPrint	Afdrukken	iOS 5 of later/Mac OS X v10.7.x of later
	Scannen	OS X Mavericks of hoger
Google Cloud Print		

## Specificaties externe opslagapparaten

### Ondersteunde geheugenkaartspecificaties

Geschikte geheugenkaarten	Maximumcapaciteiten
miniSD*	2 GB
miniSDHC*	32 GB
microSD*	2 GB
microSDHC*	32 GB
microSDXC*	64 GB
SD	2 GB
SDHC	32 GB
SDXC	64 GB

\* Gebruik een geschikte adapter voor de geheugenkaartsleuf. Anders kan de kaart vast komen te zitten.

### Specificaties ondersteunde externe opslagapparaten

Compatibele externe opslagapparaten	Maximumcapaciteiten
CD-R Drive *1, *2 DVD-R Drive *1, *2 Blu-ray™ Drive *1, *2	CD-ROM/CD-R: 700 MB DVD-ROM/DVD-R: 4,7 GB (Cd-rw, dvd+r, dvd±rw, dvd-ram en Blu-ray Disc™ worden niet ondersteund.)
MO-station *1	1,3 GB
Harde schijf*1 USB-flashstation	2 TB (geformatteerd in FAT, FAT32 of exFAT)

\*1 Het gebruik van externe opslagapparaten die via USB van voeding worden voorzien, wordt afgeraden. Gebruik alleen externe opslagapparaten met eigen stroomvoorziening.

\*2 Alleen lezen.

U kunt de volgende apparaten niet gebruiken:

- Apparaten die een special stuurprogramma nodig hebben
- Apparaten met beveiligingsinstellingen (wachtwoord, versleuteling en dergelijke)
- Apparaten met een ingebouwde USB-hub

Epson kan niet garanderen dat alle extern aangesloten apparaten correct werken.



## Bijlage

## Ondersteunde gegevensspecificaties

Bestandsindeling	JPEG's (*.JPG) met de Exif-standaard versie 2.31 genomen met digitale camera's die voldoet aan DCF* <sup>1</sup> versie 1.0 of 2.0* <sup>2</sup>
Beeldformaat	Horizontaal: 80 tot 10200 pixels Verticaal: 80 tot 10200 pixels
Bestandsgrootte	Minder dan 2 GB
Maximum aantal bestanden	9990* <sup>3</sup>

\*1 Design rule for Camera File system (constructieregels voor camerabestandsystemen).

\*2 Fotogegevens opgeslagen in het ingebouwde geheugen van een digitale camera niet ondersteund.

\*3 Tot 999 bestanden kunnen per keer worden weergegeven. (Als er meer dan 999 bestanden zijn, worden de bestanden weergegeven in groepen.)

**Opmerking:**

"!" wordt op het lcd-scherm weergegeven wanneer de printer het afbeeldingsbestand niet herkent. Als u in deze situatie een meervoudige bladindeling hebt geselecteerd in, zullen blanco secties worden afgedrukt.

## Dimensies

Dimensies	Opslagruimte
	<input type="checkbox"/> Breedte: 390 mm (15.4 in.) <input type="checkbox"/> Diepte: 339 mm (13.3 in.) <input type="checkbox"/> Hoogte: 191 mm (7.5 in.)
Gewicht*	Afdrukken
	<input type="checkbox"/> Breedte: 390 mm (15.4 in.) <input type="checkbox"/> Diepte: 598 mm (23.5 in.) <input type="checkbox"/> Hoogte: 221 mm (8.7 in.)

\* : Zonder cartridges, netsnoer en cd-/dvd-lade.

## Elektrische specificaties

Model	Model 100 tot 120 V	Model 220 tot 240 V	Model 220 tot 240 V*
Nominaal frequentiebereik	50 tot 60 Hz	50 tot 60 Hz	50 tot 60 Hz
Nominale stroom	0.7 A	0.35 A	0.35 A

## Bijlage

Stroomverbruik (met USB-aansluiting)	Kopiëren zonder computer: ca. 16 W (ISO/IEC24712)  Gereedmodus: ca. 8.3 W  Slaapmodus: ca. 1.1 W  Uitgeschakeld: ca. 0.2 W	Kopiëren zonder computer: ca. 16 W (ISO/IEC24712)  Gereedmodus: ca. 8.3 W  Slaapmodus: ca. 1.1 W  Uitgeschakeld: ca. 0.4 W	Kopiëren zonder computer: ca. 16 W (ISO/IEC24712)  Gereedmodus: ca. 8.7 W  Slaapmodus: ca. 1.2 W  Uitgeschakeld: ca. 0.4 W
--------------------------------------	---	---	---

\* Voor gebruikers in Hong Kong.

**Opmerking:**

Controleer het label op de printer voor de juiste spanning.

Voor gebruikers in Europa: raadpleeg de volgende website voor meer informatie over stroomverbruik.

<http://www.epson.eu/energy-consumption>

## Omgevingspecificaties

Gebruik	<p>Gebruik de printer in het bereik weergegeven in de volgende grafiek.</p> <p>Temperatuur: 10 tot 35°C (50 tot 95°F) Luchtvochtigheid: 20 tot 80% RH (zonder condensatie)</p>
Opslagruimte	<p>Temperatuur: -20 tot 40°C (-4 tot 104°F)* Luchtvochtigheid: 5 tot 85% RV (zonder condensatie)</p>

\* Opslag bij 40°C (104°F) is mogelijk voor één maand.

## Milieuspecificaties voor de inktpatronen

Opslagtemperatuur	-30 tot 40 °C (-22 tot 104 °F)*
Vriestemperatuur	-16 °C (3.2 °F) De inkt ontdooit en is na ca. 3 uur bij 25 °C (77 °F) bruikbaar.

\* Opslag bij 40 °C (104 °F) is mogelijk voor één maand.

## Systeemvereisten

Windows 10 (32-bits, 64-bits)/Windows 8.1 (32-bits, 64-bits)/Windows 8 (32-bits, 64-bits)/Windows 7 (32-bits, 64-bits)/Windows Vista (32-bits, 64-bits)/Windows XP SP3 of hoger (32-bits)/Windows XP Professional x64 Edition SP2 of hoger

**Bijlage**

- macOS High Sierra/macOS Sierra/OS X El Capitan/OS X Yosemite/OS X Mavericks/OS X Mountain Lion/Mac OS X v10.7.x/Mac OS X v10.6.8

**Opmerking:**

- Mac OS biedt mogelijk geen ondersteuning voor sommige toepassingen en functies.
- Het UNIX-bestandssysteem (UFS) voor Mac OS wordt niet ondersteund.

---

## Regelgevingsinformatie

### Normen en goedkeuringen

#### Normen en goedkeuringen voor VS-model

Veiligheid	UL60950-1 CAN/CSA-C22.2 No.60950-1
EMC	FCC Part 15 Subpart B Class B CAN/CSA-CEI/IEC CISPR 22 Class B

In dit apparaat is de volgende draadloze module ingebouwd.

Fabrikant: Seiko Epson Corporation

Type: J26H006

Dit product voldoet aan lid 15 van de FCC-regelgeving en RSS-210 van de IC-regelgeving. Epson aanvaardt geen enkele verantwoordelijkheid wanneer aan de beschermingsvereisten afbreuk wordt gedaan ten gevolge van een niet-geautoriseerde wijziging aan de producten. De werking is onderworpen aan de volgende twee voorwaarden: (1) het apparaat mag geen schadelijke interferentie veroorzaken, en (2) het apparaat moet elke ontvangen interferentie accepteren, inclusief interferentie die een ongewenste werking van het apparaat kan veroorzaken.

Om radio-interferentie tijdens regulier gebruik te voorkomen, moet dit toestel voor een maximale afscherming binnenshuis en op voldoende afstand van de ramen worden gebruikt. Voor buitenshuis geïnstalleerde onderdelen (of de zendantennes ervan) moet een vergunning worden aangevraagd.

Deze apparatuur voldoet aan de FCC/IC-stralingslimieten die zijn vastgesteld voor een niet-gecontroleerde omgeving en voldoet aan de FCC-blootstellingsrichtlijnen voor radiofrequentie (RF) in Supplement C bij OET65 en RSS-102 van de IC-blootstellingsregels voor radiofrequentie (RF). Deze apparatuur moet zodanig worden geïnstalleerd en bediend dat de radiator zich op een afstand van ten minste 20 cm (7,9 inch) van het menselijk lichaam bevindt (met uitzondering van ledematen: handen, polsen, voeten en enkels).

#### Normen en goedkeuringen voor Europees model

Voor gebruikers in Europa

Seiko Epson Corporation verklaart hierbij dat de volgende radioapparatuur voldoet aan Richtlijn 2014/53/EU. De volledige tekst van de Verklaring van conformiteit met EU-richtlijnen is beschikbaar via de volgende website.

<http://www.epson.eu/conformity>

C491W

## Bijlage

Alleen voor gebruik in Ierland, Verenigd Koninkrijk, Oostenrijk, Duitsland, Liechtenstein, Zwitserland, Frankrijk, België, Luxemburg, Nederland, Italië, Portugal, Spanje, Denemarken, Finland, Noorwegen, Zweden, IJsland, Kroatië, Cyprus, Griekenland, Slovenië, Malta, Bulgarije, Tsjechië, Estland, Hongarije, Letland, Litouwen, Polen, Roemenië en Slowakije.

Epson aanvaardt geen enkele verantwoordelijkheid wanneer aan de beschermingsvereisten afbreuk wordt gedaan ten gevolge van een niet-geautoriseerde wijziging aan de producten.



## Beperkingen op het kopiëren

Voor een verantwoord en legaal gebruik van de printer moet eenieder die ermee werkt rekening houden met de volgende beperkingen.

Het kopiëren van de volgende zaken is wettelijk verboden:

- Bankbiljetten, muntstukken en door (lokale) overheden uitgegeven effecten.
- Ongebruikte postzegels, reeds van een postzegel voorziene briefkaarten en andere officiële, voorgefrankeerde poststukken.
- Belastingzegels en effecten uitgegeven volgens de geldende voorschriften.

Pas op bij het kopiëren van de volgende zaken:

- Privé-effecten (zoals aandelen, waardepapieren en cheques), concessiebewijzen enzovoort.
- Paspoorten, rijbewijzen, pasjes, tickets enzovoort.

### **Opmerking:**

*Het kopiëren van deze zaken kan ook wettelijk verboden zijn.*

Verantwoord gebruik van auteursrechtelijk beschermd materiaal:

Misbruik van printers is mogelijk door auteursrechtelijk beschermd materiaal zomaar te kopiëren. Tenzij u op advies van een geïnformeerd advocaat handelt, dient u verantwoordelijkheidsgevoel en respect te tonen door eerst toestemming van de copyrighteigenaar te verkrijgen voordat u gepubliceerd materiaal kopieert.

---

## De printer vervoeren en opslaan

Volg onderstaande stappen om de printer in te pakken, wanneer u de printer moet opslaan of vervoeren in verband met een verhuizing of reparatie.




### **Let op:**

*Pas bij het sluiten van de scannereenheid op dat uw vingers niet klem komen te zitten. Anders kunt u zich verwonden.*

## Bijlage

**!** **Belangrijk:**

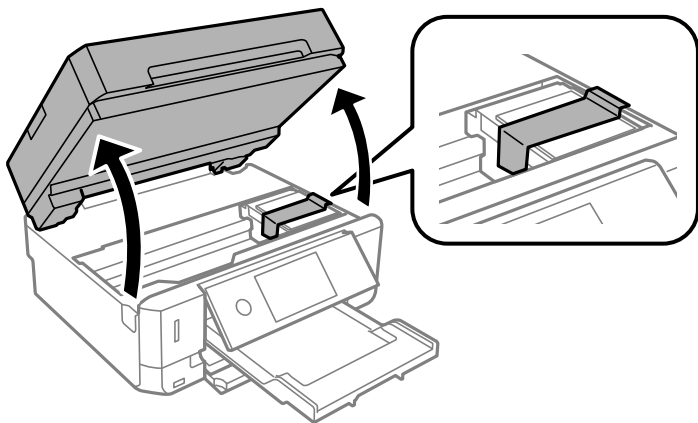
- ❑ *Zorg er bij opslag of transport van de printer voor dat deze niet gekanteld, verticaal of ondersteboven wordt gehouden, anders kan er inkt lekken.*
- ❑ *Laat de cartridges zitten. Als u de cartridges verwijdert, kan de printkop indrogen, waardoor afdrukken niet meer mogelijk is.*

1. Druk op  om de printer uit te zetten.
2. Zorg ervoor dat het aan/uit-lampje uit staat en haal dan het netsnoer uit het stopcontact.

**!** **Belangrijk:**

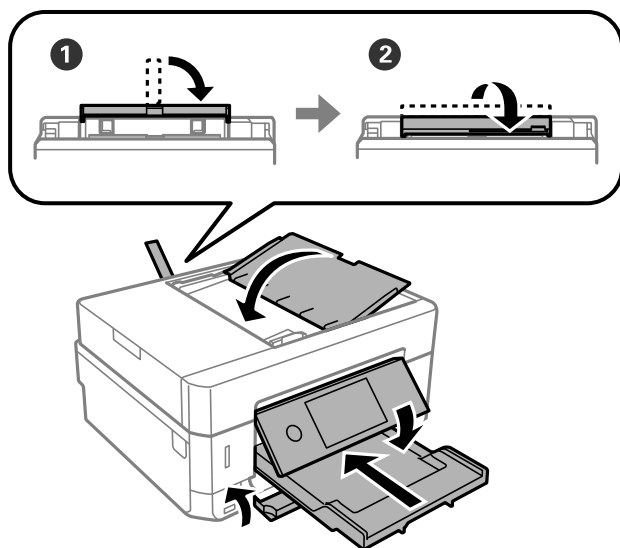
*Haal het netsnoer uit het stopcontact als het aan/uit-lampje uit staat. Anders keert de printkop mogelijk niet terug naar de uitgangspositie, waardoor de inkt uitdroogt en afdrukken niet meer mogelijk is.*

3. Koppel alle kabels los zoals het netsnoer en de USB-kabel.
4. Zorg ervoor dat er geen geheugenkaart is geplaatst.
5. Verwijder al het papier uit de printer.
6. Zorg dat er geen originelen in de printer steken.
7. Open de scannereenheid met het documentdeksel gesloten. Bevestig de meegeleverde beschermende materialen met tape boven op de inktcartridgehouder aan om deze aan de behuizing te bevestigen.



8. Sluit de scannereenheid.

9. Verpak de printer zoals hieronder weergegeven.



10. Plaats de printer in de doos met de beschermende materialen.

Verwijder de tape die de inktpatroonhouder vasthoudt voordat u de printer opnieuw gebruikt. Reinig en lijn de printkop uit als de afdrukkwaliteit lager is wanneer u opnieuw afdrukt.

#### Gerelateerde informatie

- ➔ [“Namen en functies van onderdelen” op pagina 18](#)
- ➔ [“De printkop controleren en reinigen” op pagina 174](#)
- ➔ [“De printkop uitlijnen” op pagina 176](#)

---

## Een geheugenkaart benaderen vanaf een computer

U kunt vanaf een computer gegevens schrijven of lezen op een extern opslagapparaat, zoals een geheugenkaart die in de printer is geplaatst.



#### **Belangrijk:**

- Maak de schrijfbeveiliging ongedaan voordat u de geheugenkaart plaatst.
- Als vanaf een computer een afbeelding wordt opgeslagen op de geheugenkaart, worden de afbeelding en het aantal foto's niet vernieuwd op het lcd-scherm. Verwijder de geheugenkaart en plaats deze opnieuw.
- Bij het delen van een extern apparaat dat is ingevoerd in de printer tussen computers verbonden via USB en over een netwerk, is schrijftoegang alleen toegestaan voor de computers die zijn verbonden via de methode die u hebt geselecteerd op de printer. Als u wilt schrijven op het externe opslagapparaat, gaat u naar **Instel.** op het bedieningspaneel en selecteert u **Bestanden delen** en een verbindingmethode.

#### **Opmerking:**

Als een groot extern opslagapparaat is aangesloten, zoals 2TB HDD, dan duurt het even voordat gegevens worden herkend op de computer.

## Bijlage

### Windows

Selecteer een extern opslagapparaat in **Computer** of **Deze computer**. De gegevens op het externe opslagapparaat worden weergegeven.

**Opmerking:**

Als u de printer met het netwerk hebt verbonden zonder de softwareschijf of Web Installer te gebruiken, wijst u een geheugenkaartsleuf of USB-poort toe als netwerkstation. Open **Uitvoeren** en voer een printer naam in \\XXXXX of het IP-adres van een printer \\XXX.XXX.XXX.XXX om te **Openen**. Rechtsklik op een weergegeven apparaatpictogram om het netwerk toe te wijzen. Het netwerkstation verschijnt in **Computer** of **Deze Computer**.

### Mac OS

Selecteer het juiste apparaatpictogram. De gegevens op het externe opslagapparaat worden weergegeven.

**Opmerking:**

- Sleep het apparaat naar het prullenbakpictogram als u het externe opslagapparaat wilt verwijderen. Als u dit niet doet, worden de gegevens op het gedeelde station mogelijk niet correct weergegeven wanneer een ander extern opslagapparaat wordt geplaatst.
- Om via het netwerk toegang te krijgen tot een extern opslagapparaat, selecteert u **Go > Connect to Server** in het menu op het bureaublad. Voer een printer naam cifs://XXXXX of smb://XXXXX in (waarbij "XXXXX" de printer naam is) in **Serveradres** en klik vervolgens op **Verbinden**.

### Gerelateerde informatie

- ➔ “Een geheugenkaart plaatsen” op pagina 82
- ➔ “Specificaties externe opslagapparaten” op pagina 256

---

## Hulp vragen

### Technische ondersteuning (website)

Als u verdere hulp nodig hebt, kunt u naar de onderstaande ondersteuningswebsite van Epson gaan. Selecteer uw land of regio, en ga naar de ondersteuningssectie van uw lokale Epson-website. Op de site vindt u ook de nieuwste drivers, veelgestelde vragen en ander downloadbare materialen.

<http://support.epson.net/>

<http://www.epson.eu/Support> (Europa)

Als uw Epson-product niet goed functioneert en u het probleem niet kunt verhelpen, neemt u contact op met de klantenservice van Epson.

## Contact opnemen met de klantenservice van Epson

### Voordat u contact opneemt met Epson

Als uw Epson-product niet goed functioneert en u het probleem niet kunt verhelpen met de informatie in de producthandleidingen, neem dan contact op met de klantenservice van Epson. Als hierna voor uw land geen klantondersteuning van Epson wordt vermeld, neemt u contact op met de leverancier bij wie u het apparaat hebt aangeschaft.

## Bijlage

De klantenservice van Epson kan u sneller helpen als u de volgende informatie bij de hand hebt:

- Het serienummer van de printer  
(Het etiket met het serienummer vindt u meestal aan de achterzijde van de printer.)
- Het model van de printer
- De versie van de printersoftware  
(Klik op **About**, **Version Info** of een vergelijkbare knop in uw toepassing.)
- Het merk en het model van uw computer
- Naam en versie van het besturingssysteem op uw computer
- Naam en versie van de toepassingen die u meestal met de printer gebruikt

### **Opmerking:**

*Afhankelijk van het apparaat kunnen de netwerkinstellingen worden opgeslagen in het geheugen van het apparaat. Als een apparaat defect raakt of wordt hersteld is het mogelijk dat instellingen verloren gaan. Epson is niet verantwoordelijk voor gegevensverlies, voor de back-up of het ophalen van instellingen, zelfs niet tijdens een garantieperiode. Wij raden u aan zelf een back-up te maken of notities te nemen.*

## Hulp voor gebruikers in Europa

In het pan-Europese garantiebewijs leest u hoe u contact kunt opnemen met de klantenservice van Epson.

## Hulp voor gebruikers in Hong Kong

Voor technische ondersteuning en andere diensten kunnen gebruikers contact opnemen met Epson Hong Kong Limited.

### **Internet**

<http://www.epson.com.hk>

Epson Hong Kong heeft een eigen webpagina in het Chinees en Engels om gebruikers de volgende informatie aan te bieden:

- Productinformatie
- Antwoorden op veelgestelde vragen
- Nieuwste versies van drivers voor Epson-producten

### **Hotline voor technische ondersteuning**

U kunt ook contact opnemen met onze ondersteuningsmedewerkers via het volgende telefoon- en faxnummer:

Telefoon: 852-2827-8911

Fax: 852-2827-4383