



AL-M300/AL-M400 Series

Gebruikershandleiding

NPD4821-00 NL

Auteursrecht en handelsmerken

Niets uit dit document mag worden verveelvoudigd, opgeslagen in een geautomatiseerd gegevensbestand of openbaar worden gemaakt, in enige vorm of op enige wijze, hetzij elektronisch, mechanisch, via fotokopieën of opnamen, hetzij op enige andere wijze, zonder voorafgaande schriftelijke toestemming van Seiko Epson Corporation. Seiko Epson Corporation wijst alle patent aansprakelijkheid af wat betreft het gebruik van de informatie in dit document. Evenmin kan Seiko Epson Corporation aansprakelijk worden gesteld voor schade voortvloeiend uit het gebruik van de informatie in dit document.

Noch Seiko Epson Corporation noch de bij haar aangesloten bedrijven dragen aansprakelijkheid naar de koper van dit product of derden voor schade, verlies, kosten of uitgaven die door de koper of derden zijn ontstaan door: een ongeval, foutief gebruik of misbruik van dit product of niet toegestane aanpassingen, reparaties of veranderingen aan dit product of (exclusief de V.S.) het niet strikt opvolgen van de bedienings- en onderhoudsinstructies van Seiko Epson Corporation.

Seiko Epson Corporation en zijn filialen kunnen niet verantwoordelijk worden gesteld voor schade of problemen voortvloeiend uit het gebruik van onderdelen of verbruiksmaterialen die niet als Original Epson Products of Epson Approved Products zijn aangemerkt door Seiko Epson Corporation.

Bevat het Zoran Corporation Integrated Print System (IPS) voor afdruktaalemulatie.



Een deel van het ICC-profiel in dit apparaat is gemaakt door Gretag Macbeth ProfileMaker. Gretag Macbeth is een gedeponeerd handelsmerk van Gretag Macbeth Holding AG Logo. ProfileMaker is een handelsmerk van LOGO GmbH.

IBM en PS/2 zijn gedeponeerde handelsmerken van International Business Machines Corporation.

Microsoft®, Windows® en Windows Vista® zijn gedeponeerde handelsmerken van Microsoft Corporation.

Apple®, Mac®, Mac OS®, en Bonjour® zijn gedeponeerde handelsmerken van Apple, Inc. Apple Chancery, Chicago, Geneva, Hoefler Text, Monaco, New York en True Type zijn handelsmerken of gedeponeerde handelsmerken van Apple, Inc.

EPSON en EPSON ESC/P zijn gedeponeerde handelsmerken en Epson AcuLaser en Epson ESC/P 2 zijn handelsmerken van Seiko Epson Corporation.

Bitstream is een gedeponeerd handelsmerk van Bitstream Inc., gedeponeerd bij het Patent and Trademark Office in de Verenigde Staten en kan zijn gedeponeerd in bepaalde jurisdicties.

Monotype is een handelsmerk van Monotype Imaging, Inc., dat is gedeponeerd bij het United States Patent and Trademark Office en dat verder in bepaalde rechtsgebieden kan zijn gedeponeerd.

Albertus, Arial, Coronet, GillSans, Times New Roman en Joanna zijn handelsmerken van The Monotype Corporation, die zijn gedeponeerd bij het United States Patent and Trademark Office en die verder in bepaalde rechtsgebieden kunnen zijn gedeponeerd.

ITC Avant Garde Gothic, ITC Bookman, ITC Lubalin, ITC Mona Lisa Recut, ITC Symbol, ITC Zapf-Chancery en ITC ZapfDingbats zijn handelsmerken van International Typeface Corporation, die zijn gedeponeerd bij het United States Patent and Trademark Office en die verder in bepaalde rechtsgebieden kunnen zijn gedeponeerd.

Clarendon, Helvetica, New Century Schoolbook, Optima, Palatino, Stempel Garamond, Times en Univers zijn gedeponeerde handelsmerken van Heidelberger Druckmaschinen AG, die in bepaalde rechtsgebieden kunnen zijn gedeponeerd en die exclusief in licentie worden gegeven via Linotype Library GmbH, een volle dochter van Heidelberger Druckmaschinen AG.

Wingdings is een gedeponeerd handelsmerk van Microsoft Corporation in de Verenigde Staten en andere landen.

Marigold is een handelsmerk van Arthur Baker, dat in bepaalde rechtsgebieden kan zijn gedeponeerd.

Antique Olive is een gedeponeerd handelsmerk van Marcel Olive, dat in bepaalde rechtsgebieden kan zijn gedeponeerd.

Carta en Tekton zijn gedeponeerde handelsmerken van Adobe Systems Incorporated.

Marigold en Oxford zijn handelsmerken van AlphaOmega Typography.

Coronet is een gedeponeerd handelsmerk van Ludlow Type Foundry.

Eurostile is een handelsmerk van Nebiolo.

HP en HP LaserJet zijn gedeponeerde handelsmerken van Hewlett-Packard Company.

PCL is het gedeponeerde handelsmerk van Hewlett-Packard Company.

Adobe, het Adobe-logo en PostScript3 zijn handelsmerken van Adobe Systems Incorporated en zijn mogelijk gedeponeerd in bepaalde rechtsgebieden.

Algemene opmerking: Andere productnamen vermeld in dit document dienen uitsluitend als identificatie en kunnen handelsmerken zijn van hun respectieve eigenaars. Epson maakt geen enkele aanspraak op deze merken.

Copyright © 2012 Seiko Epson Corporation. All rights reserved.

Besturingssystemen en versies

In deze handleiding worden de volgende afkortingen gebruikt.

Windows verwijst naar Windows 8, 8 x64, 7, 7 x64, Vista, Vista x64, XP, XP x64, Server 2012 x64, Server 2008, Server 2008 x64, Server 2008 R2, Server 2003, en Server 2003 x64.

- Windows 8 verwijst naar Windows 8, Windows 8 Pro, Windows 8 Enterprise.
- Windows 8 x64 verwijst naar Windows 8 x64, Windows 8 Pro x64, Windows 8 Enterprise x64.
- Windows 7 verwijst naar Windows 7 Ultimate Edition, Windows 7 Home Premium Edition, Windows 7 Home Basic Edition of Windows 7 Professional Edition.
- Windows 7 x64 verwijst naar Windows 7 Ultimate x64 Edition, Windows 7 Home Premium x64 Edition, Windows 7 Home Basic x64 Edition of Windows 7 Professional x64 Edition.
- Windows Vista wordt gebruikt voor Windows Vista Ultimate Edition, Windows Vista Home Premium Edition, Windows Vista Home Basic Edition, Windows Vista Enterprise Edition en Windows Vista Business Edition.
- Windows Vista x64 wordt gebruikt voor Windows Vista Ultimate x64 Edition, Windows Vista Home Premium x64 Edition, Windows Vista Home Basic x64 Edition, Windows Vista Enterprise x64 Edition en Windows Vista Business x64 Edition.
- Windows XP wordt gebruikt voor Windows XP Home Edition en Windows XP Professional.
- Windows XP x64 wordt gebruikt voor Windows XP Professional x64 Edition.
- Windows Server 2012 x64 verwijst naar Windows Server 2012 Essentials Edition, Server 2012 standard Edition.
- Windows Server 2008 wordt gebruikt voor Windows Server 2008 Standard Edition en Windows Server 2008 Enterprise Edition.
- Windows Server 2008 x64 verwijst naar Windows Server 2008 x64 Standard Edition, Windows Server 2008 x64 Enterprise Edition, Windows Server 2008 R2 Standard Edition of Windows Server 2008 R2 Enterprise Edition.
- Windows Server 2003 wordt gebruikt voor Windows Server 2003 Standard Edition en Windows Server 2003 Enterprise Edition.
- Windows Server 2003 x64 wordt gebruikt voor Windows Server 2003 x64 Standard Edition en Windows Server 2003 x64 Enterprise Edition.

Mac OS verwijst naar Mac OS X.

- Mac OS X verwijst naar Mac OS X 10.5.8 of later.

Inhoudsopgave

Veiligheidsvoorschriften

Waarschuwing, Let op, Belangrijk en Opmerking.	13
Belangrijke veiligheidsvoorschriften.	13
Printer installeren.	13
Plaats voor de printer bepalen.	15
Gebruik van de printer.	17
De verbruiksgoederen en onderhoudsdelen hanteren.	18
Veiligheidsinformatie.	19
Laserbeveiliging.	19
Interne laserstraling.	20
Ozon.	20

Hoofdstuk 1 Printeronderdelen en -functies

Printeronderdelen.	21
Vooraanzicht.	21
Achteraanzicht.	22
Binnenzijde.	23
Bedieningspaneel.	24
Optionele onderdelen.	25
Verbruiksgoederen.	26
Printeronderdelen.	26
Informatiebronnen.	27
Printerfuncties.	27
Prestatie van de energiespaarstand.	27
Print Job Arranger (Afdruktaken indelen).	28

Hoofdstuk 2 Afdruktaken

Papier in de printer plaatsen.	29
MP-lade.	29
Onderste papercassette.	33
Uitvoerlade.	38
Afdruk materiaal selecteren en gebruiken.	38

Labels (Etiketten).....	39
Enveloppen.....	40
Zwaar papier.....	41
Papier met aangepast formaat.....	42
Afdruktaak annuleren.....	44
Op de printer zelf.....	44
Op de computer.....	44
Afdrukkwaliteit instellen.....	44
Automatisch gebruiken.....	45
Geavanceerd gebruiken.....	45
Afdrukinstellingen aanpassen.....	46
Modus Toner sparen.....	48
De helderheid van kleurdocumenten verbeteren.....	48
Het gewicht van dunnen lijnen aanpassen.....	50
Geavanceerde lay-out instellen.....	51
Duplex afdrukken.....	51
Afdruklay-out aanpassen.....	52
Afdrukformaat aanpassen.....	52
Watermerken afdrukken.....	53
Kopteksten en voetteksten afdrukken.....	55
Afdrukken met overdruk.....	56
Tegen kopiëren beveiligde documenten afdrukken.....	59
Meerdere afdruktaken tegelijkertijd afdrukken.....	60
Taken reserveren.....	61
Afdruktaak verzenden.....	62

Hoofdstuk 3 **Bedieningspaneel gebruiken**

Menu's van het bedieningspaneel gebruiken.....	63
Instellingen via het bedieningspaneel opgeven.....	63
Menu's van het bedieningspaneel openen.....	63
Menu's registreren als bladwijzer.....	64
Menu's van het bedieningspaneel.....	65
Information Menu (Menu Informatie).....	65
System Information (Systeeminformatie) Menu.....	68
Tray Menu (Menu Papierbak).....	68
Emulation Menu (Menu Emulatie).....	69
Printing Menu (Menu Afdruk).....	70
Setup Menu (Menu Setup).....	73

Reset Menu (Menu Reset).....	77
Quick Print JobMenu (Menu Snelafdruk).....	78
ConfidentialJobMenu (Menu Vertrouwelijk).....	79
Clock Menu (Menu Klok).....	79
Parallel Menu (Menu Parallel) (Uitsluitend voor AL-M300D).....	79
USB Menu (Menu USB).....	81
Network Menu (Menu Netwerk).....	81
PCL Menu (Menu PCL).....	82
PS3 Menu (Menu PS3).....	84
ESCP2 Menu (Menu ESCP2).....	85
FX Menu (Menu FX).....	87
I239X Menu (Menu I239X).....	90
Password Config Menu (Menu Wachtwoord).....	92
Energy Saver Menu (Menu Energiebesparing).....	93
Support Menu (Menu Support).....	94
Printer Adjust Menu (Menu Printer Aanp.).....	95
Bookmark Menu (Menu Bladwijzers).....	100
Status- en foutberichten.....	100
Gegevens voor gereserveerde taken afdrukken en verwijderen.....	113
Gebruikmaken van Quick Print JobMenu (Menu Snelafdruk).....	113
Gebruikmaken van ConfidentialJobMenu (Menu Vertrouwelijk).....	114
Statusvel voor de configuratie afdrukken.....	115
Afdrukken annuleren.....	116
Pauze/ontgrendel-toets gebruiken.....	116
Afdruk onderbreken.....	116

Hoofdstuk 4 Optionele onderdelen installeren

Optionele papercassette.....	118
Voorzorgsmaatregelen.....	118
De optionele papercassette installeren.....	119
De optionele papercassette verwijderen.....	123
Geheugenmodule.....	123
Geheugenmodule installeren.....	123
Geheugenmodule verwijderen.....	126
CompactFlash geheugen (Uitsluitend voor AL-M400 Series).....	127
CompactFlash-geheugen installeren.....	127
CompactFlash-geheugen verwijderen.....	130

Hoofdstuk 5 Verbruiksgoederen en printeronderdelen vervangen

Vorzorgsmaatregelen tijdens het vervangen.	131
Vervangingsberichten.	131
AL-M300 Series.	132
AL-M400 Series.	132

Hoofdstuk 6 Printer reinigen en vervoeren

Printer reinigen.	133
De papierinvoerrol reinigen.	134
Printer vervoeren.	140
Grote afstanden.	140
Kleine afstanden.	141

Hoofdstuk 7 Probleemoplossing

Papierstoringen verhelpen.	143
Vorzorgsmaatregelen voor het verhelpen van papierstoringen.	144
Papierstoring B (klep B).	145
Papierstoring MP, C1, C2, B (MP-lade, Cassette1-2, Klep B).	147
Papierstoring C2, C3, C4, E2, E3, B (Cassette 2-4, Klep E2-E3, Klep B).	153
Statusvel voor de configuratie afdrukken.	159
Printer functioneert niet optimaal.	159
Het lampje Klaar gaat niet branden.	159
De printer drukt niet af (het lampje Klaar brandt niet).	160
Het lampje Klaar brandt, maar er wordt niet afgedrukt.	160
De resterende levensduur van de verbruiksmaterialen wordt niet vernieuwd (alleen Windows)	
.	161
Kan de software of drivers niet installeren.	161
Kan de gedeelde printer niet gebruiken.	161
Problemen met afgedrukte documenten.	162
Het lettertype kan niet worden afgedrukt.	162
Tekens zijn verkeerd afgedrukt.	162
De afdrukpositie klopt niet.	163
Afbeeldingen worden niet goed afgedrukt.	163
Gebrekkige afdrukkwaliteit.	164
De achtergrond is donker of vuil.	164
Er verschijnen stippen op de afdruk.	164

Afdrukkwaliteit of raster is ongelijkmatig.	165
Rasterafbeeldingen worden ongelijk afgedrukt.	166
Er zitten vlekken op de afdruk.	166
Afbeeldingen zijn niet volledig afgedrukt.	167
Er worden lege pagina's uitgevoerd.	167
Afdrukken zijn extreem gekruld.	168
De afdruk is licht of vaag.	169
De onbedrukte zijde van de pagina is vuil.	170
Verminderde afdrukkwaliteit.	170
Geheugenproblemen.	171
Onvoldoende geheugen voor de huidige taak.	171
Onvoldoende geheugen om alle exemplaren af te drukken.	171
Problemen met de papierverwerking.	171
Het papier wordt niet op de juiste wijze ingevoerd.	171
De afdruk kwam op de verkeerde zijde van het papier bij dubbelzijdig afdrukken.	172
Problemen bij het gebruik van de onderdelen.	173
Het papier uit de optionele papercassette gaat niet in de printer.	173
Een geïnstalleerd onderdeel kan niet worden gebruikt.	173
Het optionele onderdeel is niet beschikbaar.	174
USB-problemen oplossen.	174
USB-aansluitingen.	174
Besturingssysteem Windows.	174
Installatie van de printersoftware.	174
Status- en foutberichten.	175
Afdrukken annuleren.	175
Problemen bij het afdrukken met PostScript 3.	176
De printer drukt niet goed af in PostScript-modus.	176
De printer drukt niet af.	176
De printer of printerdriver wordt niet weergegeven in de hulpprogramma's van de printerconfiguratie (alleen Mac OS).	177
Het lettertype op de afdruk is anders dan het lettertype op het scherm.	177
De printerlettertypen kunnen niet worden geïnstalleerd.	177
Tekst en afbeeldingen hebben geen strakke randen.	177
De printer drukt niet normaal af via de USB-interface.	178
De printer drukt niet normaal af via de netwerkinterface.	178
Er is een niet nader gespecificeerde fout opgetreden (alleen Mac OS).	179

Hoofdstuk 8 De printersoftware

De printersoftware voor Windows gebruiken.	180
Het printerstuurprogramma gebruiken.	180
EPSON Status Monitor gebruiken.	182
Installatie van de printersoftware ongedaan maken.	190
De printer delen op een netwerk.	191
Het PostScript-stuurprogramma gebruiken.	200
Systeemvereisten.	200
Het PostScript-stuurprogramma gebruiken onder Windows.	201
De PostScript-printerdriver gebruiken onder Mac OS.	204
De PCL printer driver gebruiken.	207
Epson Universal P6 Printer Driver gebruiken.	207

Appendix A Technische specificaties (AL-M300 Series)

Papier.	209
Beschikbare papiersoorten.	209
Ongeschikt papier.	209
Afdrukgebied.	210
Printer.	211
Algemeen.	211
Omgevingspecificaties.	212
Mechanische specificaties.	213
Elektrische specificaties.	213
Standaard en goedkeuringen.	213
Interfaces.	214
Parallele Interface (Uitsluitend voor AL-M300D).	214
USB-interface.	214
Ethernet interface (Uitsluitend voor AL-M300DN).	215
Optionele onderdelen.	215
Optionele papiercassette.	215
Geheugenmodules.	215
Verbruiksgoederen.	216
Tonercassette/herbruikbare tonercassette.	216
Fotogeleidingseenheid.	216
Printeronderdelen.	216
Fixeereenheid.	216

Appendix B Technische specificaties (AL-M400 Series)

Papier.	218
Beschikbare papiersoorten.	218
Ongeschikt papier.	218
Afdrukgebied.	219
Printer.	220
Algemeen.	220
Omgevingspecificaties.	221
Mechanische specificaties.	222
Elektrische specificaties.	222
Standaard en goedkeuringen.	222
Interfaces.	223
USB-interface.	223
Ethernet-interface.	223
Optionele onderdelen.	224
Optionele papiercassette.	224
Geheugenmodules.	224
CompactFlash-geheugen.	224
Verbruiksgoederen.	225
Tonercassette/herbruikbare tonercassette.	225
Fotogeleidingseenheid.	225
Printeronderdelen.	225
Onderhoudseenheid.	225

Appendix C Hulp vragen

Contact opnemen met ondersteuning van Epson.	226
Voordat u contact opneemt met Epson.	226
Help voor gebruikers in Europa.	226
Help voor gebruikers in Taiwan.	226
Help voor gebruikers in Singapore.	228
Help voor gebruikers in Thailand.	228
Help voor gebruikers in Vietnam.	229
Help voor gebruikers in Indonesië.	229
Help voor gebruikers in Hongkong.	231
Help voor gebruikers in Maleisië.	231
Help voor gebruikers in India.	232
Help voor gebruikers in de Filippijnen.	233

Index

Veiligheidsvoorschriften

Waarschuwing, Let op, Belangrijk en Opmerking

**Waarschuwing**

moeten worden opgevolgd om ernstig lichamelijk letsel te vermijden.

**Let op**

moeten in acht worden genomen om lichamelijk letsel te vermijden.

**Belangrijk**

worden aangeduid met 'Let op' en moeten worden nageleefd om schade aan het apparaat te voorkomen.

Opmerking

bevat belangrijke informatie over en tips voor het gebruik van de printer.

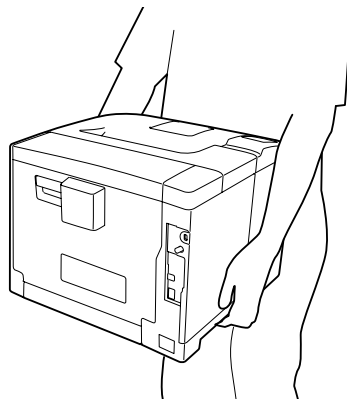
Belangrijke veiligheidsvoorschriften

Opmerking:

De afbeeldingen in dit gedeelte tonen AL-M400 Series als een voorbeeld.

Printer installeren

- De printer moet worden opgetild op de juiste posities, zoals hieronder wordt weergegeven.



- Houd de printer altijd horizontaal wanneer u deze verplaatst.
- Als de stekker niet in het stopcontact past, neemt u contact op met een elektricien.
- Controleer of de voedingskabel aan de lokale veiligheidsnormen voldoet. Gebruik alleen de voedingskabel die bij dit product is geleverd. Gebruik van een andere kabel kan brand of elektrische schokken veroorzaken. De voedingskabel van deze printer mag alleen met dit product worden gebruikt. Gebruik met andere apparaten kan brand of elektrische schokken veroorzaken.
- Als de stekker beschadigd is, moet u het snoer vervangen of de hulp van een erkend elektricien inroepen. Vervang eventuele zekeringen in de stekker alleen door zekeringen van het juiste type.
- Gebruik een geaard stopcontact dat geschikt is voor de stekker van de printer. Gebruik geen verloopstekker.
- Gebruik geen stopcontact met een schakelaar of een automatische tijdschakelklok. Als de voeding per ongeluk wordt onderbroken, kunnen belangrijke gegevens in het geheugen van de computer en printer verloren gaan.
- Zorg ervoor dat er geen stof op de aansluitingen zit.
- Steek de stekker volledig in het stopcontact.
- Kom niet met natte handen aan de stekker.
- Haal in de volgende gevallen de stekker uit het stopcontact en doe een beroep op een onderhoudsmonteur:

A.	als het netsnoer of de stekker beschadigd is;
B.	als er vloeistof in de printer is gekomen;
C.	als de printer is blootgesteld aan regen of water;
D.	als de printer niet normaal werkt terwijl alle instructies goed zijn opgevolgd. Wijzig alleen instellingen waarvoor een procedure is opgenomen in de handleiding. Als u andere instellingen wijzigt, brengt u mogelijk schade aan het product toe die alleen door een ervaren onderhoudsmonteur kan worden hersteld.
E.	als de printer is gevallen of als de behuizing beschadigd is;
F.	als de printer niet normaal werkt of als er een duidelijke wijziging in de prestaties optreedt.

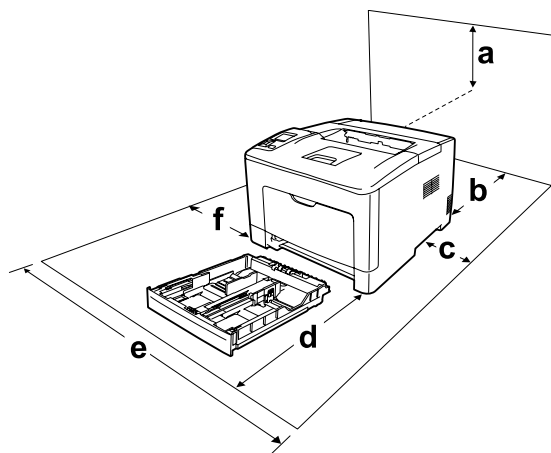
- Gebruik geen stopcontacten waarop andere apparaten zijn aangesloten.
- Sluit alle apparaten aan op een goed geaard stopcontact. Gebruik geen stopcontact in dezelfde groep als een kopieerapparaat of een airconditioning (apparaten die regelmatig worden in- en uitgeschakeld).

- ❑ Sluit de printer aan op een stopcontact dat voldoet aan de stroomvereisten voor deze printer. De stroomvereisten van de printer staan op een etiket aan de achterzijde van de printer. Neem contact op met het energiebedrijf of met uw leverancier als u vragen hebt over de specificaties voor de netvoeding.
- ❑ Als u een verlengsnoer gebruikt voor de printer, mag de totale stroombelasting in ampère van alle aangesloten apparaten niet hoger zijn dan de maximale belasting voor het verlengsnoer.
- ❑ Let bij het aansluiten van dit product op een computer of ander apparaat op de juiste richting van de stekkers van de kabel. Elke stekker kan maar op één manier in het apparaat worden gestoken. Wanneer u een stekker op een verkeerde manier in het apparaat steekt, kunnen beide apparaten die via de kabel met elkaar verbonden zijn, beschadigd raken.
- ❑ Gebruik alleen optionele producten, zoals de papercassettes en printerstandaard die speciaal voor dit product zijn geproduceerd. Het gebruik van opties die zijn geproduceerd voor andere producten kan ertoe leiden dat het product valt en iemand letsel oploopt.

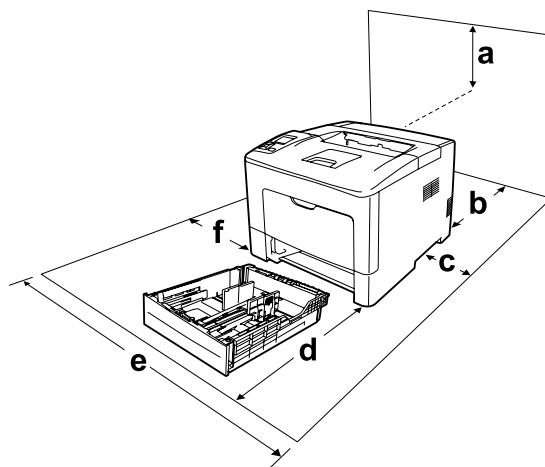
Plaats voor de printer bepalen

Als u de printer wilt verplaatsen, kunt u het beste een locatie kiezen waar de printer goed bediend en onderhouden kan worden. Bepaal de benodigde ruimte voor een goede bediening van de printer aan de hand van de volgende afbeelding.

AL-M300 Series



AL-M400 Series



a.	40cm	b.	40cm
c.	10cm	d.	60cm

e.	90cm	f.	40cm
----	------	----	------

U hebt de vermelde hoeveelheid ruimte nodig om de optionele onderdelen te installeren en te gebruiken.

AL-M300 Series

Een papiercassette voor 250 vellen voegt 6,5 cm toe aan de onderkant van de printer.

AL-M400 Series

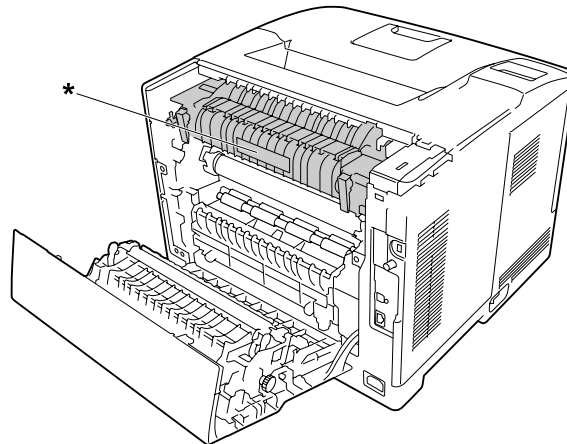
Een papiercassette voor 550 vellen voegt 10,0 cm toe aan de onderkant van de printer.

Houd ook rekening met het volgende als u een geschikte plaats zoekt voor de printer.

- Plaats de printer in de buurt van een stopcontact, zodat u de stekker makkelijk in het stopcontact kunt steken en ook weer makkelijk kunt verwijderen.
- Plaats de printer zodanig dat niemand op het netsnoer kan gaan staan.
- Gebruik de printer niet in een vochtige omgeving.
- Stel de printer niet bloot aan direct zonlicht, extreme hitte, vocht, oliedampen of stof.
- Zet de printer niet op een onstabiele ondergrond.
- De openingen in de behuizing dienen voor ventilatie. U mag deze openingen niet afdekken. Zet de printer niet op een bed, bank, tapijt of soortgelijke ondergrond. Zet de printer ook nooit in een kleine, afgesloten ruimte, tenzij er voldoende ventilatie rond de printer is.
- Plaats computer en printer niet in de buurt van mogelijke bronnen van elektromagnetische storingen, zoals luidsprekers en basisstations van draadloze telefoons.
- Laat rond de printer voldoende ruimte vrij voor een goede ventilatie.

Gebruik van de printer

- ❑ Raak nooit de fixeereenheid die is gemarkeerd met het etiket 'let op', of de omgeving van de eenheid aan. Wanneer de printer in gebruik is, kan de fixeereenheid zeer warm worden. Als u een van deze delen moet aanraken, moet u het apparaat eerst 40 minuten laten afkoelen.



* etiket met markering 'let op'

- ❑ Steek uw hand niet te ver in de fixeereenheid. Sommige onderdelen zijn scherp en kunnen letsel veroorzaken.
- ❑ Steek nooit iets door de openingen in de behuizing. U zou onderdelen kunnen raken die onder een gevaarlijk hoge spanning staan of u zou kortsluiting kunnen veroorzaken met alle risico's van dien voor brand of elektrische schokken.
- ❑ Ga niet op de printer zitten en leun er niet op. Zet geen zware voorwerpen op de printer.
- ❑ Gebruik geen ontvlambare gassen in of rond de printer.
- ❑ Ga steeds rustig te werk bij het plaatsen van onderdelen. Hoewel de printer tegen een stootje kan, kunnen onderdelen door onnodig gebruik van kracht beschadigd worden.
- ❑ Laat vastgelopen papier niet in de printer zitten. Hierdoor kan de printer oververhit raken.
- ❑ Mors geen vloeistoffen in de printer.
- ❑ Wijzig alleen instellingen waarvoor een procedure is opgenomen in de handleiding. Als u andere instellingen wijzigt, brengt u mogelijk schade aan het product toe die alleen door een ervaren onderhoudsmonteur kan worden hersteld.

- In de volgende gevallen moet u de printer niet uitschakelen:
 - Nadat u de printer hebt ingeschakeld, wacht u tot Ready (Gereed) verschijnt op het LCD-scherm.
 - Terwijl het lampje Gereed knippert.
 - Terwijl het lampje Data aan is of knippert.
 - Tijdens het afdrukken.
- Raak de onderdelen in het binnenwerk van de printer nooit aan, tenzij dit wordt voorgeschreven in deze handleiding.
- Neem alle waarschuwingen en voorschriften die op de printer zelf staan in acht.
- Probeer dit product niet zelf te repareren, tenzij dit duidelijk staat uitgelegd in de printerdocumentatie.
- Trek regelmatig de stekker uit het stopcontact en maak de pennen schoon.
- Trek de stekker niet uit het stopcontact terwijl de printer aanstaat.
- Trek de stekker uit het stopcontact als de printer langere tijd niet zal worden gebruikt.
- Trek de stekker van de printer uit het stopcontact vóór het schoonmaken.
- Gebruik voor het schoonmaken een licht vochtige doek. Gebruik geen vloeibare reinigingsmiddelen of spuitbussen.

De verbruiksgoederen en onderhoudsdelen hanteren

- Gebruikte verbruiksgoederen en printeronderdelen mogen niet worden verbrand. Ze kunnen ontploffen en letsel veroorzaken. Neem bij het weggoeien van deze onderdelen de geldende milieuvoorschriften in acht.
- Bewaar de verbruiksmaterialen en printeronderdelen buiten het bereik van kinderen.
- Plaats een tonercartridge altijd op een schone, vlakke ondergrond.
- Probeer verbruiksgoederen of onderhoudsdelen niet aan te passen of uit elkaar te halen.
- Raak de toner niet aan. Zorg dat u geen toner in uw ogen krijgt. Wanneer er toner op uw huid of kleding valt, wast u dit direct af met water en zeep.
- Gebruik een stoffer en blik of een vochtig doekje met water en zeep om gemorste toner op te ruimen. Gebruik geen stofzuiger, omdat het gebruik van een stofzuiger een brand of explosie kan veroorzaken wanneer de kleine deeltjes in contact komen met een vonk.

- ❑ Als u een tonercartridge van een koude in een warme ruimte brengt, moet u ten minste één uur wachten voor u de cartridge gebruikt om schade door condensatie te voorkomen.
- ❑ Voor een optimale afdrukkwaliteit kunt u de tonercassette of fotogeleidingseenheid beter niet bewaren in ruimten met direct zonlicht, stof, zilte lucht of bijtende gassen (bijvoorbeeld ammoniakgas). Vermijd ruimtes die onderhevig zijn aan plotselinge schommelingen in temperatuur en vochtigheid.
- ❑ Zorg ervoor dat de fotogeleidingseenheid bij het verwijderen niet aan zonlicht wordt blootgesteld en voorkom dat hij meer dan drie minuten aan kunstlicht wordt blootgesteld. De fotogeleidingseenheid bevat een lichtgevoelige rol. Als u de rol blootstelt aan licht, kunnen er donkere of lichte vlekken ontstaan op de afdrukken. Ook slijt de rol dan sneller. Wanneer u de fotogeleidingseenheid voor langere tijd uit de printer verwijdert, kunt u deze het beste afdekken met een ondoorschijnende doek.
- ❑ Pas op voor krassen aan het oppervlak van de rol. Plaats de fotogeleidingseenheid altijd op een schone en vlakke ondergrond wanneer u deze uit de printer neemt. Raak de rol niet aan; huidvetten kunnen het oppervlak definitief beschadigen en de afdrukkwaliteit nadelig beïnvloeden.
- ❑ Raak de doorvoerrol op de doorvoereenheid niet aan zodat u deze niet beschadigt.
- ❑ Pas op dat u de rand van het papier niet over uw huid laat gaan. U kunt u snijden.

Veiligheidsinformatie

Laserbeveiliging



Waarschuwing:

Als u procedures uitvoert of wijzigingen aanbrengt die niet in de printerdocumentatie zijn beschreven, kunt u worden blootgesteld aan gevaarlijke straling. Uw printer is een laserproduct van de klasse 1 volgens de IEC60825-specificaties. Een vergelijkbaar etiket als degene die hieronder wordt getoond, is bevestigd aan de achterkant van de printer in de landen waar dit vereist is.



Interne laserstraling

De printkop bevat een laserdiode van klasse III b met onzichtbare laserstraal. De printkop vergt GEEN ENKEL ONDERHOUD. De printkop mag in geen enkel geval worden geopend. Binnen in de printer is een extra waarschuwingslabel voor de laser aangebracht.

Ozon

Verspreiding van ozon

Ozon is een gas dat door laserprinters wordt geproduceerd. Dit gebeurt alleen tijdens het afdrukken.

Ozonlimiet

De Epson laserprinter genereert minder dan 1,5 mg ozon per uur continu afdrukken.

Risicobeperking

U kunt het risico van blootstelling aan ozon minimaliseren door de volgende omstandigheden te voorkomen:

- gebruik van meerdere laserprinters in een kleine ruimte;
- gebruik in een zeer lage luchtvochtigheid;
- gebruik in slecht geventileerde ruimten;
- langdurig en onafgebroken afdrukken in een van de hierboven genoemde omstandigheden.

Locatie van de printer

De printer moet zodanig worden geplaatst dat de geproduceerde gassen en warmte:

- niet rechtstreeks in het gezicht van de gebruiker worden geblazen;
- zo mogelijk rechtstreeks worden afgevoerd tot buiten het gebouw.

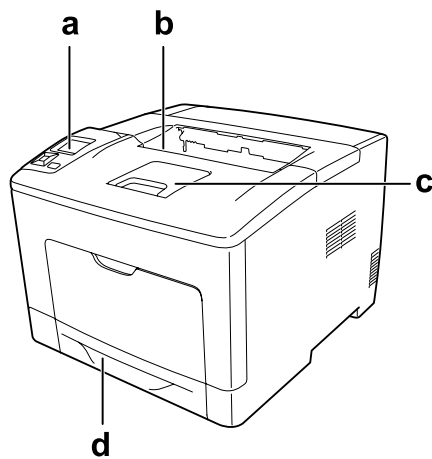
Hoofdstuk 1

Printeronderdelen en -functies

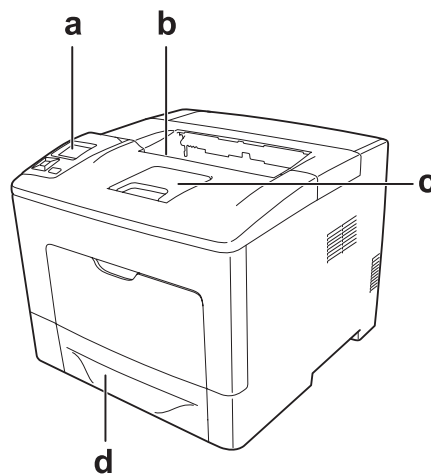
Printeronderdelen

Vooraanzicht

AL-M300 Series



AL-M400 Series

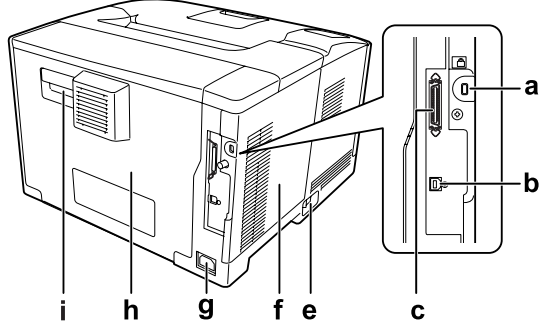


a.	bedieningspaneel
b.	Lade met afdrukzijde omlaag
c.	papierondersteuning
d.	standaard onderste papercassette

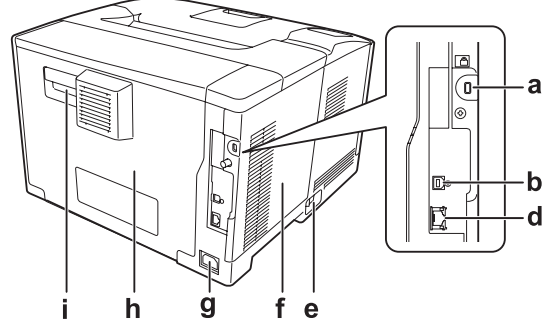
Achteraanzicht

AL-M300 Series

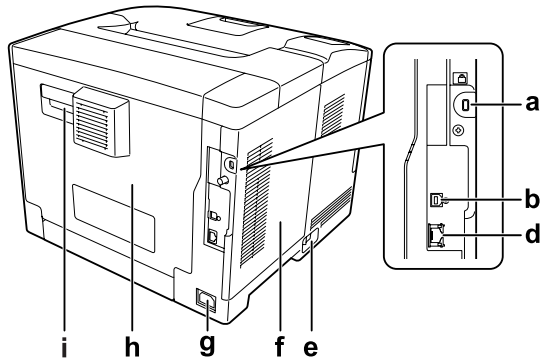
AL-M300D



AL-M300DN



AL-M400 Series



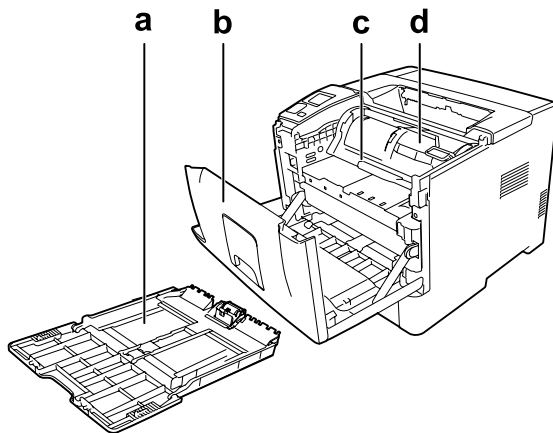
a.	beveiligingsleuf
b.	USB-aansluiting
c.	(Uitsluitend voor AL-M300D) Parallele interfaceconnector
d.	(Voor AL-M300DN/AL-M400 Series) Ethernet interfaceconnector*
e.	stroomschakelaar
f.	kap van de linkerkant
g.	lichtnetaansluiting
h.	klep B

i.	hendel B
----	----------

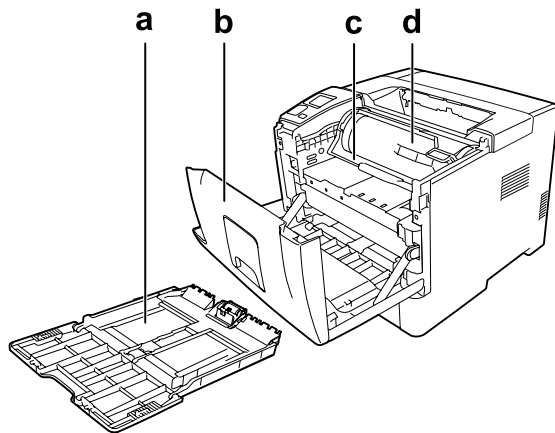
- * Wanneer de printer in de diepe slaapstand is, werken de twee LED's van de ethernet interfaceconnector als volgt:
- Indien de printer alleen is aangesloten met 1000BASE, brandt de bovenste LED alleen groen.
 - Indien de printer alleen is aangesloten met 10BASE/100BASE, brandt geen van de LED's.

Binnenzijde

AL-M300 Series

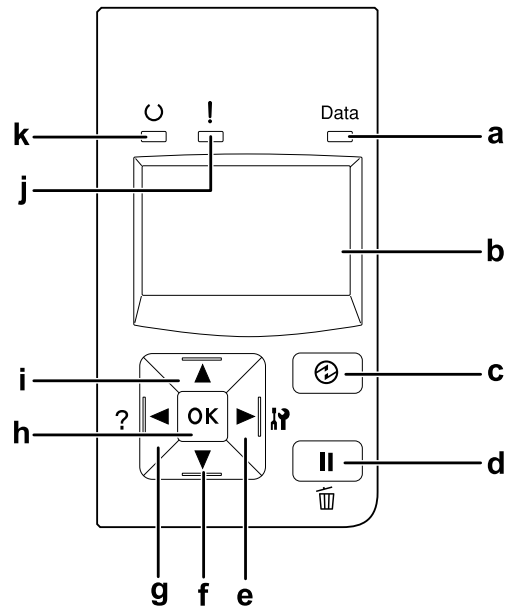


AL-M400 Series



a.	MP-lade
b.	klep A
c.	Fotogeleidingseenheid
d.	tonercassette

Bedieningspaneel



a.	Data-lampje (groen)	Dit lampje brandt wanneer afdrukgegevens in de afdrukbuffer zijn opgeslagen (het deel van het printergeheugen dat gereserveerd is voor de ontvangst van gegevens) maar nog niet zijn afgedrukt. Knippert wanneer de printer gegevens aan het verwerken is. Uit wanneer er geen gegevens in de afdrukbuffer meer zijn.
b.	Display	Hierop worden de statusberichten van de printer en de menu-instellingen van het bedieningspaneel weergegeven.
c.	Actief/Slaapstand -toets (groen)	Druk om te wisselen tussen de status beschikbaar voor afdrukken en stroombesparing. Deze toets gaat branden als de printer in de slaapmodus is (diepe slaapstand). De printer heeft een uitschakelmodus die meer stroombesparing oplevert omdat de meeste functies niet beschikbaar zijn. Zie "Energy Saver Menu (Menu Energiebesparing)" op pagina 93 voor meer informatie over de uitschakelmodus.
d.	Pauze/Doorgaan -toets	Druk eenmaal om te pauzeren. Druk nogmaals om pauzeren te stoppen. De volgende bewerkingen zijn mogelijk op het bedieningspaneel tijdens pauze. - Het annuleren van de huidige afdruktaak of opgeslagen afdruktaken. - Het onderbreken van afdruktaken om een opgeslagen afdruktaak af te drukken. - Papier uitwerpen (Form Feed (Doorvoer)) door langer dan twee seconden de OK -toets ingedrukt te houden. Zie "Afdrukken annuleren" op pagina 116, "Afdruk onderbreken" op pagina 116 en "Status- en foutberichten" op pagina 100 voor instructies over deze bewerkingen.

e. f. g. h. i.	Rechts -toets Omlaag -toets Links -toets OK -toets knop Omhoog	Met deze knoppen kunt u de menu's van het bedieningspaneel openen. Hierin kunt u printerinstellingen opgeven en de status van verbruiksmaterialen controleren. Zie "Menu's van het bedieningspaneel gebruiken" op pagina 63 voor informatie over het gebruik van de knoppen. Wanneer het foutlampje knippert, drukt u op de OK knop om de fout te wissen en de printer over te schakelen naar de status Gereed.
j.	Fout -lampje (oranje)	Dit lampje brandt of knippert wanneer een fout optreedt.
k.	Ready -lampje (groen)	Dit lampje brandt wanneer de printer gereed is en geeft aan dat de printer gereed is om gegevens te ontvangen en af te drukken. Uit als de printer niet gereed of in slaapstand is.

Optionele onderdelen

U kunt een van de volgende optionele onderdelen installeren om de functionaliteit van de printer uit te breiden.

- Papiercassette voor 250 vellen (C12C802761) (Uitsluitend voor AL-M300 Series)
Hiermee verhoogt u de capaciteit van de papierinvoer met maximaal 250 vellen. U kunt slechts één eenheid in uw printer installeren.
- Papiercassette voor 550 vellen (C12C802771) (Uitsluitend voor AL-M400 Series)
Hiermee verhoogt u de capaciteit van de papierinvoer met maximaal 550 vellen. U kunt maximaal drie eenheden installeren.
- CompactFlash geheugen (Uitsluitend voor AL-M400 Series)
Hiermee kunt u overdrukformulieren opslaan, afdruktaken reserveren en afdrukken sorteren. Taken reserveren houdt in dat u afdruktaken opslaat in het CompactFlash-geheugen van de printer, zodat ze later rechtstreeks vanaf het bedieningspaneel van de printer kunnen worden afgedrukt. Sorteren is een functie die het gemakkelijker maakt om met grote en complexe afdruktaken te werken.

Opmerking:

Het CompactFlash-geheugen dient minimaal 4 GB te zijn.

- Geheugenmodule
Hiermee breidt u het geheugen van de printer uit, zodat u ingewikkelde documenten met veel afbeeldingen kunt afdrukken. De RAM-capaciteit van de printer kan worden verhoogd naar 1152 MB door het toevoegen van een aanvullend 1024 MB RAM DIMM-geheugen.

Opmerking:

Zorg ervoor dat u een geheugenmodule (type DIMM) gebruikt die compatibel is met de producten van Epson. Neem voor meer informatie contact op met de leverancier van deze printer of een officiële Epson-onderhoudsmonteur.

Verbruiksgoederen

De printer houdt de levensduur van de volgende verbruiksmaterialen voor u bij. Op de printer wordt aangegeven wanneer de verbruiksmaterialen moeten worden vervangen.

Productnaam	Productcode	
	AL-M300 Series	AL-M400 Series
Standaard-inhoud tonercassette (zwart)	0690	0698
Grote-inhoud tonercassette (zwart)	0689	0697
Herbruikbare tonercassette (zwart) met grote inhoud	0691	0699
Fotogeleidingseenheid (zwart)	1228	1230

De printer houdt de levensduur van de volgende verbruiksmaterialen voor u bij. Op de printer wordt aangegeven wanneer de verbruiksmaterialen moeten worden vervangen.

Herbruikbare tonercassette wordt in sommige gebieden niet verkocht. Neem contact op met uw plaatselijke Epson-dealer/vertegenwoordiger over de beschikbaarheid van het overzicht van de herbruikbare tonercassette.

Printeronderdelen

Productnaam	Productcode	
	AL-M300 Series	AL-M400 Series
Fixeereenheid	3049/3050	-
Onderhoudseenheid	-	3057/3058

Opmerking:

- Onderdeelnummers van de fixeereenheid variëren per locatie.

- ❑ *Onderdeelnummers van de onderhoudseenheid variëren per locatie.*

Informatiebronnen

Installatiehandleiding

Hierin vindt u informatie over het monteren van de printer en het installeren van de printerdriver.

Gebruikershandleiding (deze handleiding)

Hierin vindt u gedetailleerde informatie over printerfuncties, optionele producten, onderhoud, probleemoplossing en technische specificaties.

Netwerkhandleiding

Deze handleiding bevat informatie voor netwerkbeheerders over de printerdriver en de netwerkinstellingen.

Handleiding bij de lettertypen

Hierin vindt u informatie over lettertypen die worden gebruikt op printer.

Online-Help van de printersoftware

Klik op **Help** voor gedetailleerde informatie en instructies met betrekking tot de printersoftware die uw printer aanstuurt. De online-Help wordt automatisch geïnstalleerd wanneer u de printersoftware installeert.

Printerfuncties

Prestatie van de energiespaarstand

De printer heeft een energiespaarfunctie waarmee u het elektraverbruik verlaagt. In de modus Uitgeschakeld*, verbruikt de printer ongeveer weinig elektra door bijna alle bewerkingen uit te schakelen.

Zie “Energy Saver Menu (Menu Energiebesparing)” op pagina 93 voor een gedetailleerde uitleg.

* Uitsluitend voor EU-modellen

De printer verbruikt slechts 1 W stroom tijdens de Diepe slaapstand door de nieuwe controller. Afdruktaakgegevens worden zelfs in deze stand ontvangen.

Print Job Arranger (Afdruktaken indelen)

Met deze functie kunt u de afdrukinstellingen voor verschillende documenten instellen die door verschillende toepassingen op hetzelfde moment zijn gemaakt. U kunt de volgorde waarin taken worden afgedrukt regelen en de layout van de gegevens wijzigen.

Hoofdstuk 2

Afdruktaken

Papier in de printer plaatsen

In dit gedeelte wordt beschreven hoe u papier in de printer plaatst. Zie ook “Afdruk materiaal selecteren en gebruiken” op pagina 38 als u speciaal afdruk materiaal zoals transparanten of enveloppen gebruikt. Voor specificaties of details over papiersoorten en formaten zie “Papier” op pagina 209 (voor AL-M300 Series gebruikers), of “Papier” op pagina 218 (voor AL-M400 Series gebruikers).

**Belangrijk:**

Pas op dat u de rand van het papier niet over uw huid laat gaan. U kunt u snijden.

Opmerking:

- Deze printer detecteert niet automatisch papierformaten in de papierbronnen. Zorg dat u een papierformaat specificeert met de Tray Menu (Menu Papierbak) op het bedieningspaneel. Het standaard papierformaat vanaf de fabriek voor alle papierbronnen is A4.*
- De volgende procedure gebruikt AL-M400DN als een voorbeeld.*

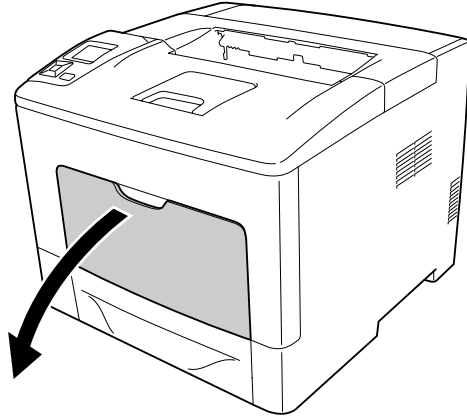
MP-lade

De MP-lade (Multi-Purpose-lade) is een papierbron die voor verschillende soorten papier kan worden gebruikt, zoals etiketten, enveloppen, dik papier en zwaar papier.

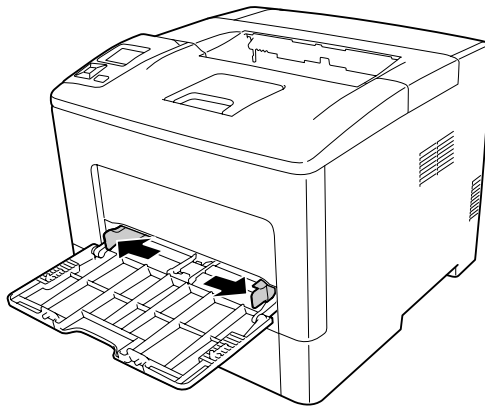
Opmerking:

Zie “Enveloppen” op pagina 40 voor het laden van enveloppen.

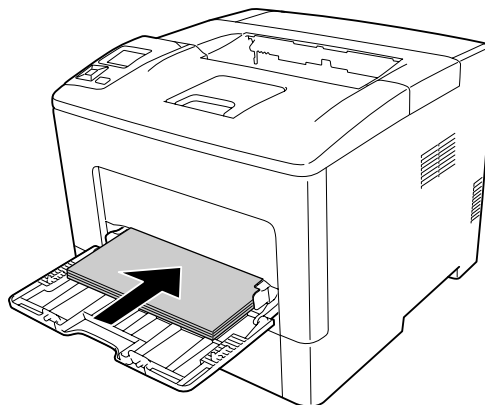
1. Open de MP-lade.



2. Schuif de papiergeleiders volgens het papier dat u laadt.

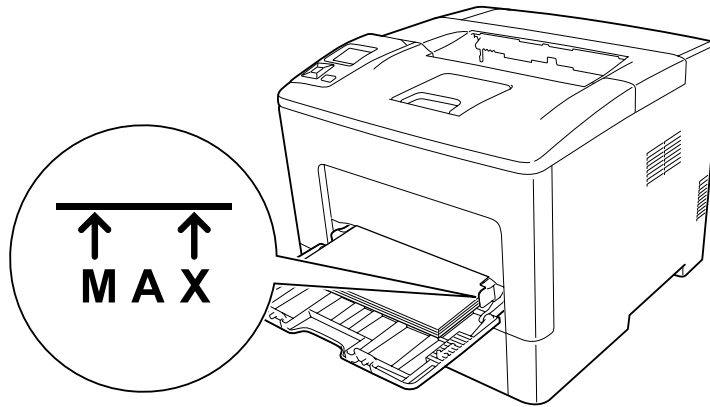


3. Plaats een stapel van het gewenste papier met de afdrukszijde naar boven. Schuif de papiergeleiders nu tegen het papier.



Opmerking:

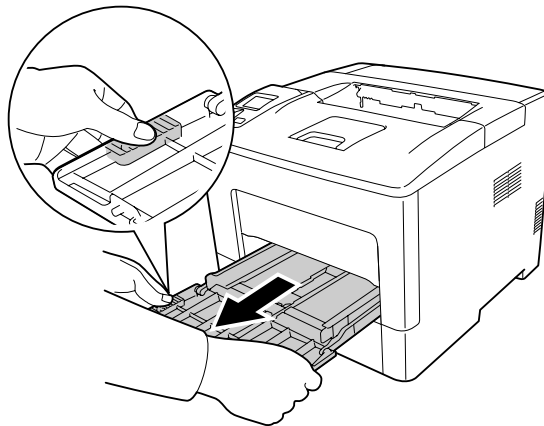
- ❑ Plaats niet meer papier dan het teken aangeeft.



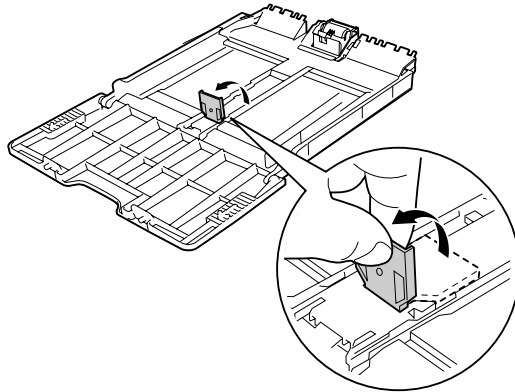
- ❑ Na het plaatsen van het papier stelt u de MP Type (MP-type) instelling op het bedieningspaneel in overeenkomstig het type papier dat wordt geladen. Zie “Tray Menu (Menu Papierbak)” op pagina 68 voor meer informatie.

Bij het plaatsen van A5 of kleiner papier op de MP-lade

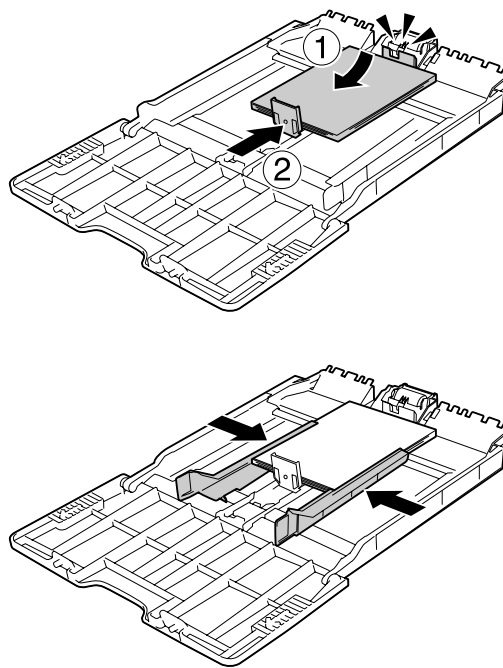
1. Trek de MP-lade naar buiten.



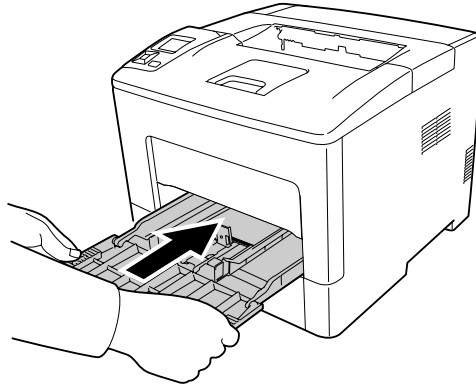
2. Trek de papiergeleider in het midden van de MP-lade omhoog.



3. Plaats een stapel van het gewenste papier op de MP-lade met de afdrukzijde naar boven. Schuif de papiergeleiders nu tegen het papier.



4. Plaats de MP-lade in de printer.



Opmerking:

Na het plaatsen van het papier stelt u de MP Type (MP-type) instelling op het bedieningspaneel in overeenkomstig het type papier dat wordt geladen. Zie “Tray Menu (Menu Papierbak)” op pagina 68 voor details.

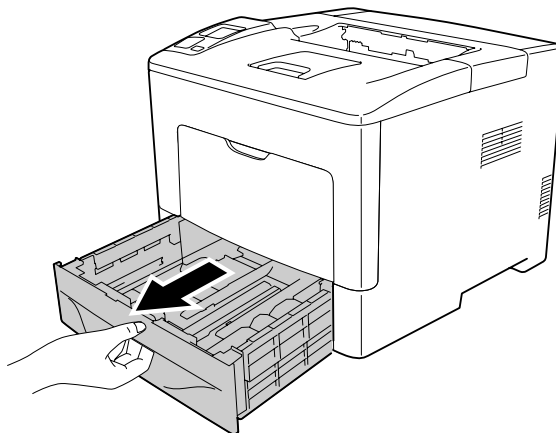
Onderste papiercassette

Met deze cassette beschikt u over een tweede papierbron naast de MP-lade.

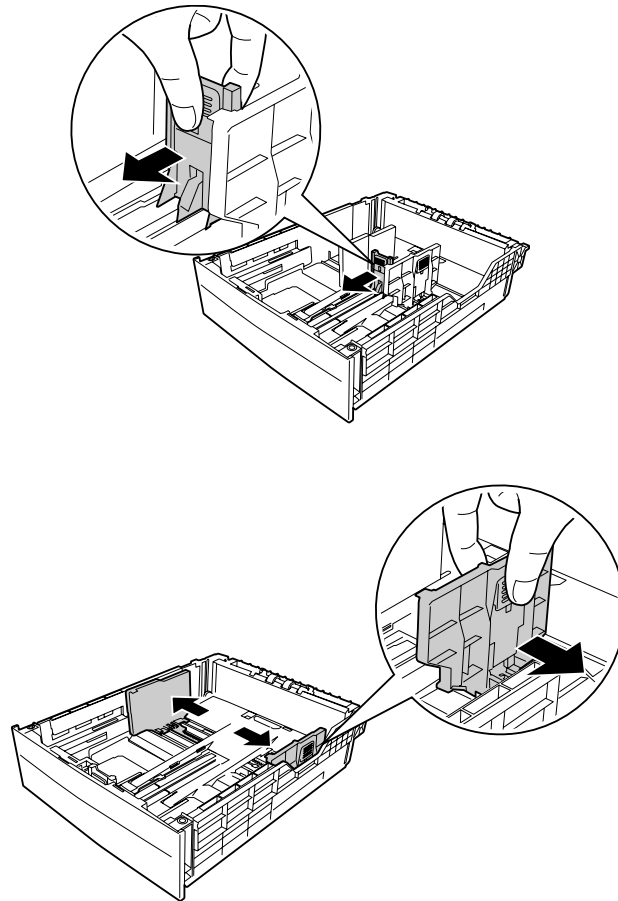
Opmerking:

Voer dezelfde procedure uit om het papier te plaatsen in de optionele papiercassette.

1. Trek de papiercassette naar buiten.



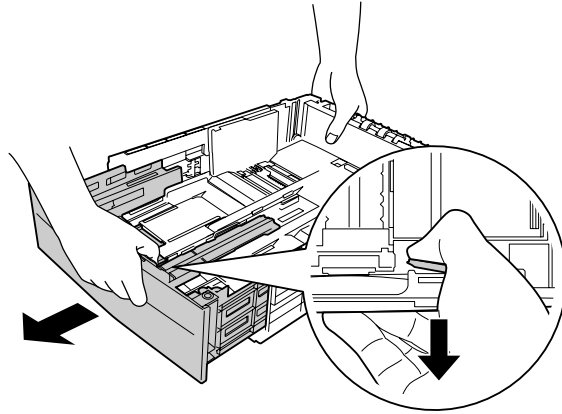
2. Knijp de knoppen in en schuif vervolgens de papiergeleiders naar buiten.



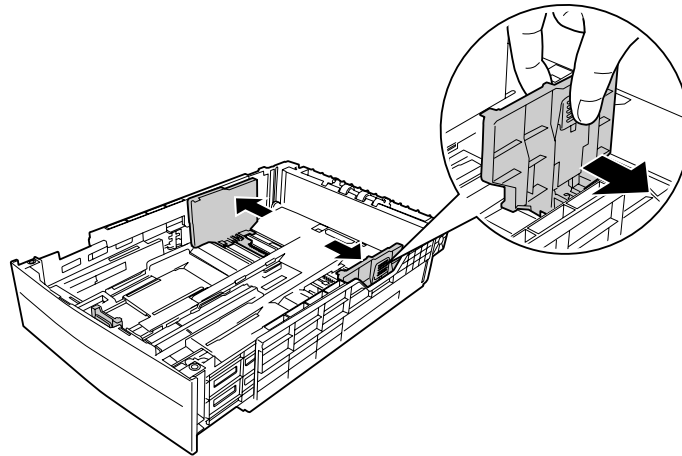
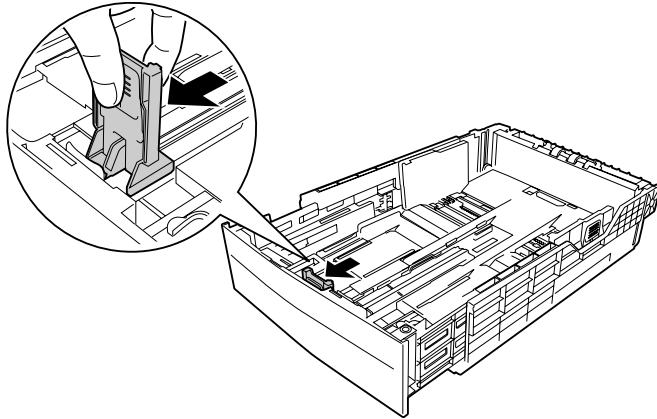
Opmerking:

Trek de papierlade uit bij het laden van papier voor staand 13" of 14". Ga naar stap 5 als u de papierlade niet hoeft uit te trekken.

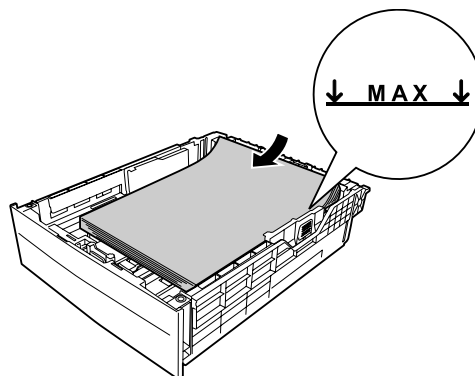
3. Knijp de knoppen in en trek de papierlade uit om de papierlade uit te trekken en lijn de pijlmarkeringen uit volgens het papierformaat.



- Knijp de knoppen in en schuif vervolgens de papiergeleiders overeenkomstig het papier dat u laadt.



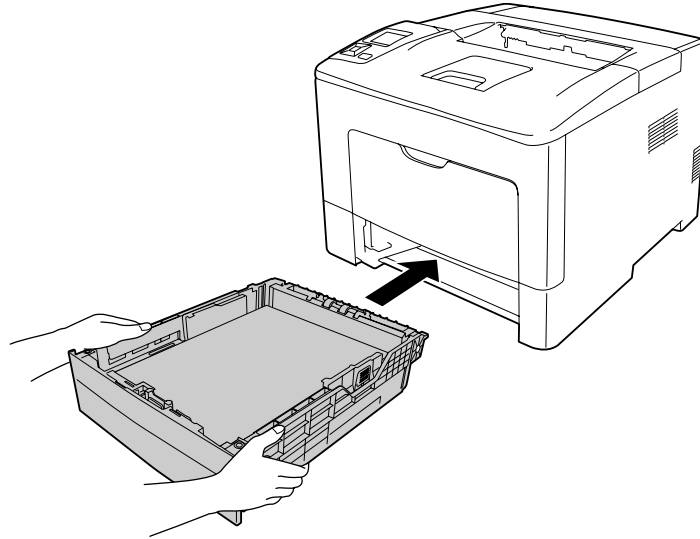
- Plaats een stapel van het gewenste papier op het midden van de papierlade met de afdrukzijde naar boven.



Opmerking:

Plaats niet meer papier dan het teken aangeeft.

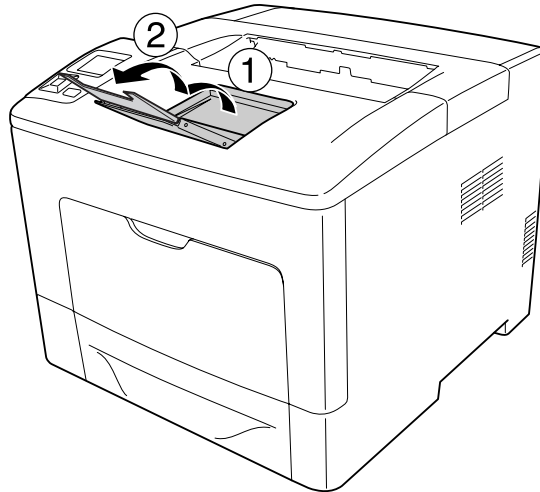
6. Schuif de papercassette vervolgens terug in de printer.

**Opmerking:**

Na het laden van papier stelt u Cassette1 Size (Formaat lade1) en Cassette1 Type (Type lade1) op het bedieningspaneel in op het geladen papierformaat en papertype. Zie "Tray Menu (Menu Papierbak)" op pagina 68 voor details.

Uitvoerlade

De uitvoerlade bevindt zich bovenop de printer. Aangezien afdrucken omlaag worden uitgevoerd, wordt deze lade ook wel de afdrukzijde-omlaag lade genoemd. U kunt maximaal 150 (voor AL-M300 Series) of 250 (voor AL-M400 Series) vellen stapelen bij het gebruik van normaal papier. Trek de papierondersteuning uit zodat deze past bij het papierformaat dat wordt geladen in de MP-lade of verlaag de papierlade om te voorkomen dat deze van de printer afglijdt.



Afdruk materiaal selecteren en gebruiken

U kunt speciaal afdruk materiaal gebruiken, zoals etiketten, enveloppen en zwaar papier.

Als u speciaal afdruk materiaal gebruikt, moet u papierinstellingen opgeven. U kunt deze instellingen ook in het Tray Menu (Menu Papierbak) van het bedieningspaneel wijzigen. Zie “Tray Menu (Menu Papierbak)” op pagina 68 voor meer informatie.

Opmerking:

Aangezien de kwaliteit van een bepaald merk of type afdruk materiaal op elk moment door de fabrikant kan worden gewijzigd, kan Epson de kwaliteit van geen enkel type afdruk materiaal garanderen. Probeer het afdruk materiaal altijd uit voordat u een grote voorraad aanschaft of een omvangrijk bestand afdrukt.

Labels (Etiketten)

Geschikte etiketten

- Etiketten die zijn gemaakt voor laserprinters of gewone kopieerapparaten.
- Etiketten die het steunvel volledig bedekken, dus zonder opening tussen de afzonderlijke labels.

Beschikbare papierbron

- MP-lade
- Onderste papercassette

Instellingen printerstuurprogramma

MP-lade

	Instellingen printerdriver
Paper Size (Papierformaat)	A4, A5, A6, B5, LT, HLT, LGL, GLT, GLG, EXE, F4
Paper Source (Papierbron)	MP Tray (MP-lade)
Paper Type (Papiertype)	Labels (Etiketten)

Onderste papercassette

	Instellingen printerdriver
Paper Size (Papierformaat)	A4, LT
Paper Source (Papierbron)	Cassette 1, Cassette 2 ^{*1} , Cassette 3 ^{*1 *2} , Cassette 4 ^{*1 *2}
Paper Type (Papiertype)	Labels (Etiketten)

^{*1} Alleen beschikbaar wanneer de optionele papercassette is geïnstalleerd.

^{*2} Uitsluitend beschikbaar voor AL-M400 Series.

Opmerking:

- Afhankelijk van de kwaliteit van de etiketten, de afdruk omgeving en de afdrukprocedure kunnen de etiketten gekreukeld zijn. Maak eerst een testafdruk voordat u gaat afdrukken op een groot aantal etiketten.
- U kunt niet duplexafdrukken op etiketten.
- Druk een vel papier op elk vel met etiketten. Als het papier aan het vel met etiketten plakt, moet u de etiketten niet gebruiken in de printer.

Enveloppen

Geschikte enveloppen

- Enveloppen zonder lijm of tape.

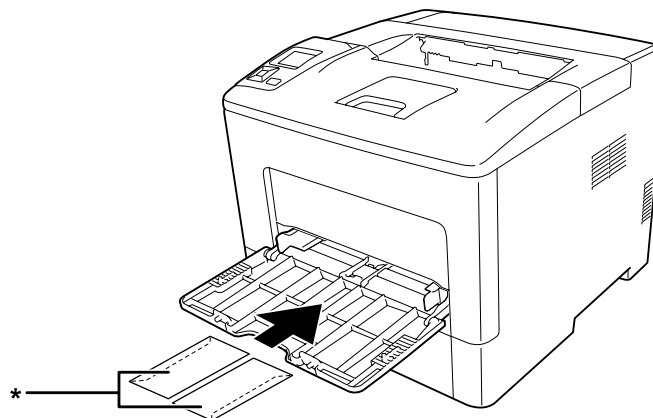


Belangrijk:

Gebruik geen vensterenveloppen. Het plastic van de meeste vensterenveloppen zal smelten.

Beschikbare papierbron

- MP-lade



* MON, DL, C6

Instellingen printerstuurprogramma

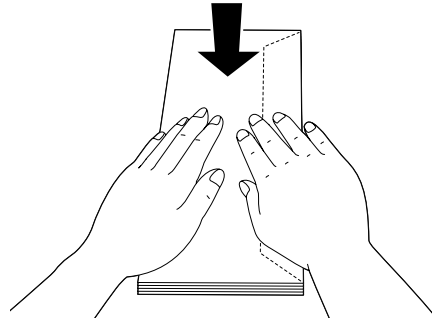
MP-lade

	Instellingen printerstuurprogramma
Paper Size (Papierformaat)	MON, DL, C6
Paper Source (Papierbron)	MP Tray (MP-lade)
Paper Type (Papiertype)	Envelope (Enveloppe)

Opmerking:

- Afhankelijk van de kwaliteit van de enveloppen, de afdrukomgeving en de afdrukprocedure kunnen de enveloppen gekreukeld zijn. Maak eerst een testafdruk voordat u gaat afdrukken op een groot aantal enveloppen.*

- U kunt niet duplexafdrukken op enveloppen.
- Indien u de enveloppen niet direct nadat u ze uit de verpakking haalt, in de MP-lade laadt, kunnen ze opbollen. Om papierstoringen te vermijden, dient u ze zoals hieronder plat te maken als u ze in de MP-lade laadt.



- Als enveloppen niet goed worden aangevoerd, dient u minder enveloppen te laden om het probleem op te lossen.

Zwaar papier

Beschikbare papierbron

- MP-lade
- Onderste papercassette

Instellingen printerdriver

MP-lade

	Instellingen printerdriver
Paper Size (Papierformaat)	A4, A5, A6, B5, LT, HLT, LGL, GLT, GLG, EXE, F4
Paper Source (Papierbron)	MP Tray (MP-lade)
Paper Type (Papiertype)	Thick (Dik) (voor 106 tot 163 g/m ² papier), Extra Thick (Extra dik) (voor 164 tot 216 g/m ² papier)

Onderste papercassette

	Instellingen printerstuurprogramma
Paper Size (Papierformaat)	A4, A5, A6 ^{*1} , B5, LT, HLT, LGL, GLT, GLG, EXE, F4
Paper Source (Papierbron)	Cassette 1, Cassette 2 ^{*2} , Cassette 3 ^{*2 *3} , Cassette 4 ^{*2 *3}
Paper Type (Papiertype)	Thick (Dik) (voor 106 tot 163 g/m ² papier), Extra Thick (Extra dik) (voor 164 tot 216 g/m ² papier)

*1 Uitsluitend beschikbaar voor Cassette 1.

*2 Alleen beschikbaar wanneer de optionele papercassette is geïnstalleerd.

*3 Uitsluitend beschikbaar voor AL-M400 Series.

Opmerking:

- U kunt niet dubbelzijdig afdrucken op Extra Thick (Extra dik).
- Bij het handmatig invoeren van dubbelzijdig (2-zijdig) afdrucken dient u ervoor te zorgen dat de afdrukmedia niet gekruld is.

Papier met aangepast formaat**Beschikbare papierbron**

- MP-lade
- Onderste papercassette

Instellingen printerstuurprogramma**MP-lade**

	Instellingen printerstuurprogramma
Paper Size (Papierformaat)	User Defined Size (Gebruikersgedefinieerd formaat)*
Paper Source (Papierbron)	MP Tray (MP-lade)
Paper Type (Papiertype)	Plain (Gewoon), Semi-Thick (Halfdik), Preprinted (Voorbedrukt), Letterhead (Briefhoofd), Recycled (Gerecycleerd), Color (Kleur), Labels (Etiketten), Thick (Dik), Extra Thick (Extra dik), Special (Speciaal)

* 76,2 × 127 mm minimaal en 215,9 × 355,6 mm maximaal.

Onderste papercassette

	Instellingen printerstuurprogramma
Paper Size (Papierformaat)	User Defined Size (Gebruikersgedefinieerd formaat) ^{*1}
Paper Source (Papierbron)	Cassette 1, Cassette 2 ^{*2} , Cassette 3 ^{*2 *3} , Cassette 4 ^{*2 *3}
Paper Type (Papiertype)	Plain (Gewoon), Semi-Thick (Halfdik), Preprinted (Voorbedrukt), Letterhead (Briefhoofd), Recycled (Gerecycleerd), Color (Kleur), Labels (Etiketten), Thick (Dik), Extra Thick (Extra dik), Special (Speciaal)

^{*1} 76,2 × 127 mm minimaal en 215,9 × 355,6 mm maximaal Cassette 1

139,7 × 210 mm minimaal en 215,9 × 355,6 mm maximaal voor Cassette 2, Cassette 3, en Cassette 4

^{*2} Alleen beschikbaar wanneer de optionele papercassette is geïnstalleerd.

^{*3} Uitsluitend beschikbaar voor AL-M400 Series.

Opmerking:

- Afhankelijk van de kwaliteit van het papier met een niet-standaardformaat, de afdruk omgeving en de afdrukprocedure kan het papier scheef trekken. Maak eerst een testafdruk voordat u gaat afdrukken op papier met een niet-standaardformaat.
- U kunt niet duplexafdrukken op Extra Thick (Extra dik).
- Ga in Windows naar het printerstuurprogramma en selecteer **User Defined Size (Gebruikersgedefinieerd formaat)** in de lijst Paper Size (Papierformaat) van het tabblad Basic Settings (Basisinstellingen). In het dialoogvenster User defined Paper Size (Gebruikersgedefinieerd papierformaat) selecteert u de instellingen voor pPaper Width (Papierbreedte), Paper Length (Papierlengte) en Unit (Eenheid) die overeenkomen met het aangepaste papierformaat. Klik vervolgens op **OK** om het aangepaste papierformaat op te slaan.
- De opgeslagen papierformaten kunnen alleen worden gebruikt met de printerdriver waarvoor u ze hebt opgeslagen. Zelfs als er meerdere printernaamen zijn opgegeven voor een printerdriver, kunnen de instellingen alleen worden gebruikt voor de printernaam die in gebruik was toen u de instellingen opsloeg.
- Wanneer u de printer deelt in een netwerk, kunt u geen User Defined Size (Gebruikersgedefinieerd formaat) maken op de client.
- Als u de printerdriver niet op deze manier kunt gebruiken, geeft u deze instelling op via het Printing Menu (Menu Afdruk) op het bedieningspaneel en selecteert u CTM (aangepast) als instelling bij Page Size (Paginaformaat).

Afdruktaak annuleren

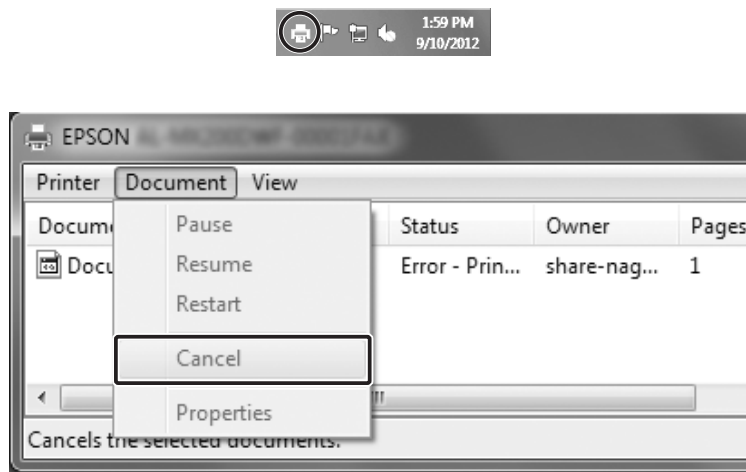
Op de printer zelf

Zie “Afdrukken annuleren” op pagina 116 voor het annuleren van een afdruktaak via het bedieningspaneel van de printer.

Op de computer

Voor gebruikers van Windows

Dubbelklik op het pictogram van uw printer in de taakbalk. Selecteer de taak in de lijst en klik op **Cancel (Annuleer)** in het menu Document.



Afdrukkwaliteit instellen

De kwaliteit van afdrukken kunt u aanpassen met instellingen in de printerdriver.

Met de instelling Automatic (Automatisch) kunt u een afdrukmodus selecteren op basis van hetgeen waar de afdruk voor dient. De printerdriver kiest zelf optimale instellingen voor de afdrukmodus die u hebt geselecteerd. Met de instelling Advanced (Geavanceerd) hebt u meer instelmogelijkheden.

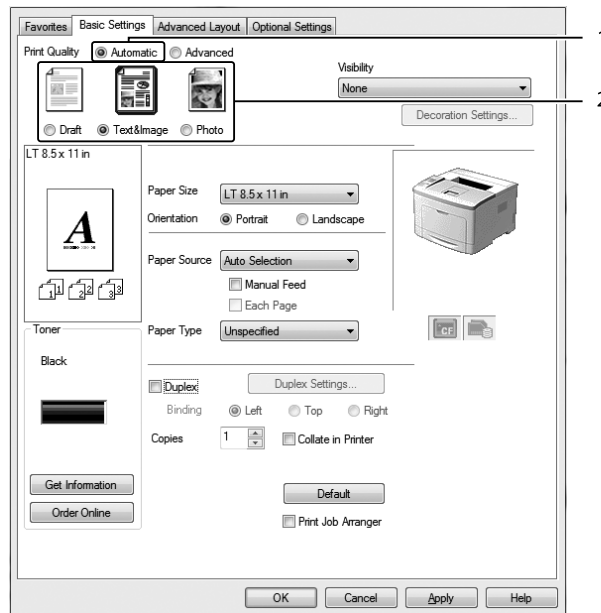
Opmerking:

Raadpleeg de Help bij de printerdriver voor meer informatie over de beschikbare instellingen.

Automatisch gebruiken

Voor gebruikers van Windows

1. Klik op het **Basic Settings (Basisinstellingen)** tabblad.
2. Klik op **Automatic (Automatisch)** en kies de gewenste afdrukkwaliteit.



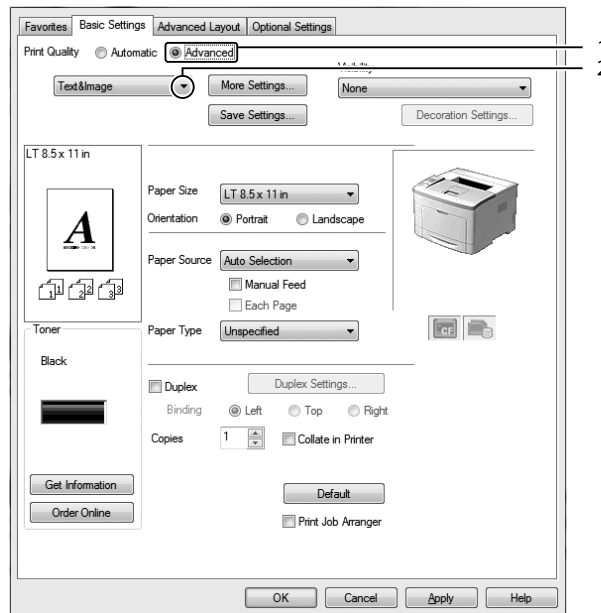
3. Klik op **OK**.

Geavanceerd gebruiken

Voor gebruikers van Windows

1. Klik op het **Basic Settings (Basisinstellingen)** tabblad.

2. Selecteer **Advanced (Geavanceerd)**. Selecteer vervolgens de meest geschikte instelling in de lijst voor de soort document of afbeelding die u wilt afdrukken.



Wanneer u een voorgedefinieerde instelling kiest, worden andere instellingen, zoals Print Quality (Afdrukkwaliteit) en Graphics (Afbeeldingen) automatisch ingesteld. Wijzigingen worden getoond in de lijst met huidige instellingen in het dialoogvenster Setting Information (Instellingen) dat verschijnt door op de **Setting Info (Instellingen)**-toets te drukken in het tabblad Optional Settings (Optionele instellingen).

Afdrukinstellingen aanpassen

Als u de instellingen wilt wijzigen, moet u dit handmatig doen.

Voor gebruikers van Windows

1. Klik op het **Basic Settings (Basisinstellingen)** tabblad.
2. Selecteer **Advanced (Geavanceerd)** en klik vervolgens op **More Settings (Meer instellingen)**.
3. Geef de gewenste instellingen op. Raadpleeg de Help voor informatie over de instellingen.
4. Klik op **OK**.

Instellingen opslaan

U kunt uw aangepaste instellingen opslaan.

Opmerking:

- Voor de aangepaste instellingen kunt u niet de naam van een voorgedefinieerde instelling gebruiken.
- De opgeslagen aangepaste instellingen kunnen alleen worden gebruikt met de printerdriver waarvoor u ze hebt opgeslagen. Zelfs als er meerdere printernamen zijn opgegeven voor een printerdriver, kunnen de instellingen alleen worden gebruikt voor de printernaam die in gebruik was toen u de instellingen opsloeg.
- U kunt voorgedefinieerde instellingen niet verwijderen.

Voor gebruikers van Windows

Opmerking:

Wanneer u de printer deelt in een netwerk, wordt *Save Settings (Bewaar instellingen)* grijs weergegeven en kunt u geen aangepaste instelling opgeven op de client.

1. Klik op het **Basic Settings (Basisinstellingen)** tabblad.
2. Selecteer **Advanced (Geavanceerd)**, en klik op **Save Settings (Bewaar instellingen)** om het dialoogvenster *Custom Settings (Aangepaste instellingen)* te openen.
3. Typ een naam voor de aangepaste instellingen in het vak *Name (Naam)* en klik dan op **Save (Bewaar)**.

De instellingen worden weergegeven in de meerkeuzelijst die verschijnt als *Advanced (Geavanceerd)* is geselecteerd op het tabblad *Basic Settings (Basisinstellingen)*.

Opmerking:

Als u een aangepaste instelling wilt verwijderen, volgt u stap 1 en 2, selecteert u de instelling in het dialoogvenster *Custom Settings (Aangepaste instellingen)* en klikt u ten slotte op **Delete (Verwijder)**.

U kunt nu nieuwe instellingen opgeven in het dialoogvenster *More Settings (Meer instellingen)*. Wanneer u nieuwe instellingen aanmaakt, wordt *Custom Settings (Aangepaste instellingen)* weergegeven in de lijst op het tabblad *Basic Settings (Basisinstellingen)*. In dit geval wordt de oorspronkelijke instelling niet overschreven. Als u de nieuwe instellingen wilt opslaan, doet u dit onder een nieuwe naam.

Modus Toner sparen

U kunt conceptversies afdrukken met de Toner Save (Toner sparen) om het inktverbruik tijdens het afdrukproces te beperken.

Voor gebruikers van Windows

1. Klik op het **Basic Settings (Basisinstellingen)** tabblad.
2. Selecteer **Advanced (Geavanceerd)**, en klik op **More Settings (Meer instellingen)** om het dialoogvenster More Settings (Meer instellingen) te openen.
3. Vink het selectievakje **Toner Save (Toner sparen)** aan en klik dan op **OK**.

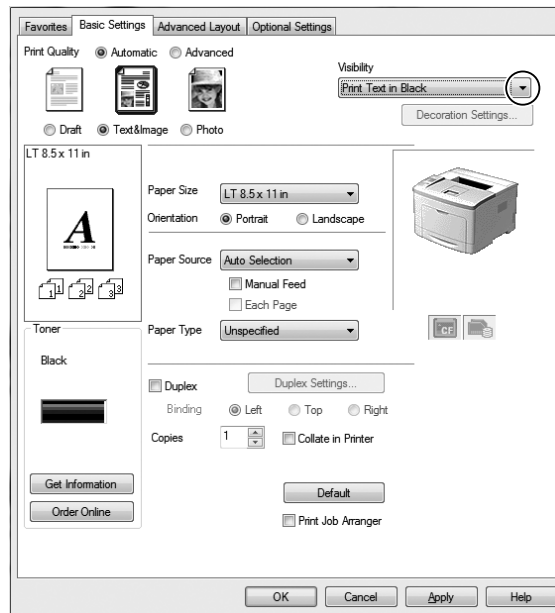
De helderheid van kleurdocumenten verbeteren

Tekst duidelijk in zwart afdrukken

Wanneer u een kleurdocument afdrukt, kan de kwaliteit van de tekst leesbaarder zijn wanneer u dit in zwart afdrukt.

1. Klik op het **Basic Settings (Basisinstellingen)** tabblad.

2. Selecteer **Print Text in Black (Tekst afdrukken in zwart-wit)** in de Visibility (Zichtbaarheid) meerkeuzelijst.



3. Klik op **OK**.

Kleurdocumenten verbeteren

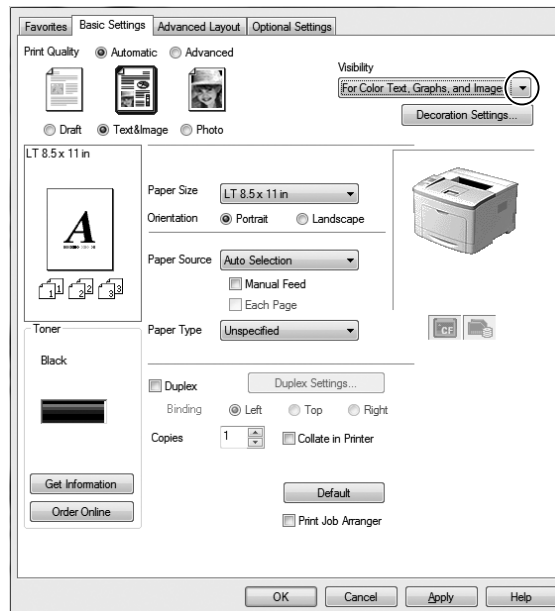
Wanneer u een kleurdocument afdrukt, kan de kwaliteit van het document worden verbeterd door tekst, afbeeldingen en grafische weergaven in het zwart af te drukken.

Opmerking:

- Deze functie werkt alleen voor Microsoft Office Excel, Word, en PowerPoint in Windows XP, 2003, 2007, en 2010.
- Stel **Grayscale (Grijsschalen)** in op **On (Op)** wanneer u afdrukt vanaf Microsoft PowerPoint.
- Tekst van 96 pt of groter, kan niet worden verbeterd.
- Afbeeldingen, zoals foto's, in afdrukgegevens kunnen een lage kwaliteit hebben.
- De afdruksnelheid kan afnemen.
- De hoeveelheid toner die wordt gebruikt kan toenemen bij bepaalde kleurdocumenten.

1. Klik op het tabblad **Basic Settings (Basisinstellingen)**.

2. Selecteer **For Color Text, Graphs, and Images (Voor tekst, illustraties en afbeeldingen in kleur)** in de **Visibility (Zichtbaarheid)** meerkeuzelijst.



Opmerking:

*U kunt **For Color Text (Voor tekst in kleur)** selecteren wanneer u alleen tekst afdruckt en **For Color Graphs and Images (Voor illustraties en afbeeldingen in kleur)** wanneer u teksten niet hoeft te verbeteren.*

3. Klik op **Decoration Settings (Decoratie-instellingen)**, en selecteer de juiste instellingen in het Decoration Settings (Decoratie-instellingen) dialoogvenster.

Het gewicht van dunnen lijnen aanpassen

Dunne lijnen kunnen worden afgedrukt in dikkere lijnen zoals zichtbaar is.

1. Klik op het **Basic Settings (Basisinstellingen)** tabblad.
2. Selecteer **Advanced (Geavanceerd)**, en klik op **More Settings (Meer instellingen)** om het dialoogvenster More Settings (Meer instellingen) te openen.
3. Vink het selectievakje **Dot Correction (Dot-aanpassing)** aan en klik dan op **OK**.

De standaard instelling voor de Dot Correction (Dot-aanpassing) is aan.

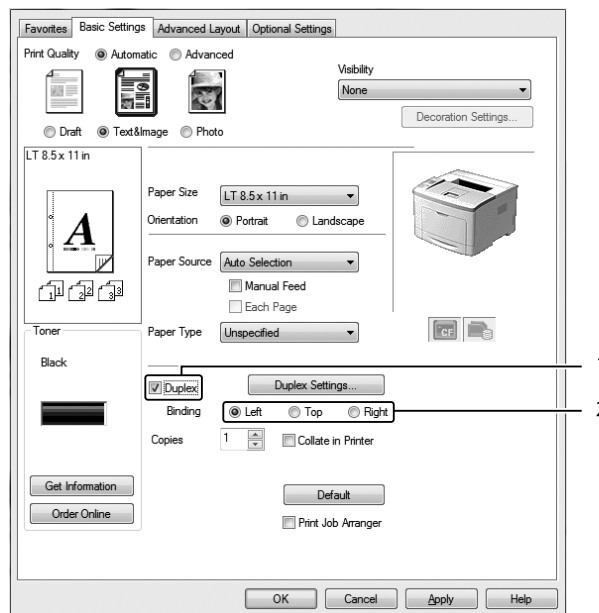
Geavanceerde lay-out instellen

Duplex afdrukken

Met deze functie kunt u automatisch op beide kanten van het papier afdrukken door de optionele dubbelzijdige eenheid te installeren.

Voor gebruikers van Windows

1. Klik op het **Basic Settings (Basisinstellingen)** tabblad.
2. Vink het selectievakje **Duplex** aan en selecteer dan **Left (Links)**, **Top (Boven)** of **Right (Rechts)** als bindpositie.



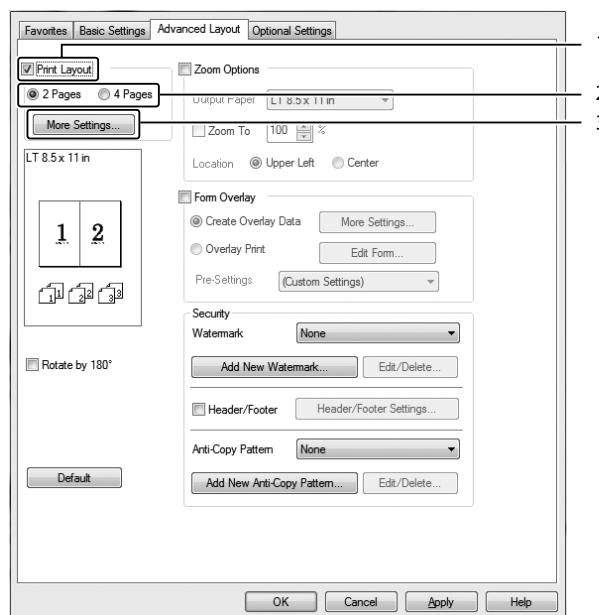
3. Als u gedetailleerde instellingen wilt opgeven, klikt u op **Duplex Settings (Duplexinstellingen)** om het dialoogvenster Duplex Settings (Duplexinstellingen) te openen.
4. Geef de gewenste instellingen op. Raadpleeg de Help voor informatie over de instellingen.
5. Klik op **OK**.

Afdruklay-out aanpassen

Hiermee kunt u meerdere pagina's op een vel afdrucken.

Voor gebruikers van Windows

1. Klik op het **Advanced Layout (Geavanceerde lay-out)** tabblad.
2. Schakel het selectievakje **Print Layout (Afdruklay-out)** in en selecteer het aantal pagina's dat u wilt afdrucken op één vel papier.
3. Klik op **More Settings (Meer instellingen)** als u gedetailleerde instellingen wilt opgeven. Het Print Layout Settings (Afdruklay-out instellingen) dialoogvenster verschijnt.



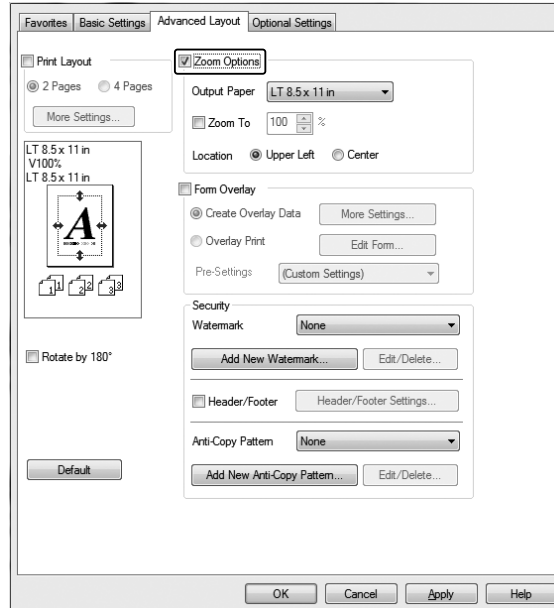
4. Geef de gewenste instellingen op. Raadpleeg de Help voor informatie over de instellingen.
5. Klik op **OK**.

Afdrukformaat aanpassen

Hiermee kunt u het document vergroten of verkleinen.

Voor gebruikers van Windows

1. Klik op het **Advanced Layout (Geavanceerde lay-out)** tabblad.
2. Selecteer het **Zoom Options (Zoomopties)** keuzevakje.



3. Als de pagina's automatisch moeten worden aangepast aan het papier waarop u afdrukt, selecteert u eerst het gewenste papierformaat bij Output Paper (Uitvoerpapier). Als de pagina's met een bepaald percentage moeten worden aangepast, schakelt u het selectievakje **Zoom To (Zoomen naar)** in en geeft u het percentage op. U kunt ook het papierformaat waarop wordt afgedrukt selecteren.
4. Selecteer **Upper Left (Linksboven)** (als u de afbeelding verkleind wilt afdrukken in de linkerbovenhoek van het papier) of **Center (Midden)** (als u de afbeelding verkleind in het midden van het papier wilt afdrukken) voor de instelling Location (Locatie).

Opmerking:

*Deze instelling is niet beschikbaar wanneer u het selectievakje **Zoom To (Zoomen naar)** inschakelt.*

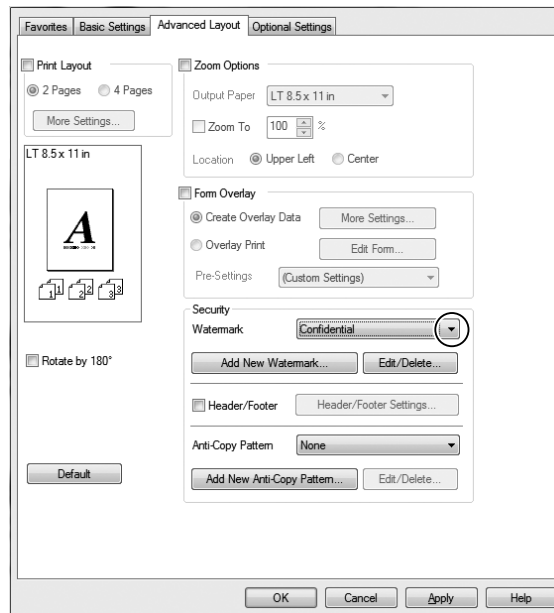
5. Klik op **OK**.

Watermerken afdrukken

Hiermee kunt u een tekst of afbeelding afdrukken als watermerk.

Voor gebruikers van Windows

1. Klik op het **Advanced Layout (Geavanceerde lay-out)** tabblad.
2. Selecteer een watermerk in de vervolgkeuzelijst Watermark (Watermerk).



3. Klik op **Edit/Delete (Wijzig/Verwijder)** als u gedetailleerde instellingen wilt opgeven. Raadpleeg de Help voor informatie over de instellingen.
4. Klik op **OK**.

Nieuwe watermerken maken

Voor gebruikers van Windows

1. Klik op het **Advanced Layout (Geavanceerde lay-out)** tabblad.
2. Klik op **Add New Watermark (Nieuw watermerk toevoegen)**.
3. Selecteer **Text (Tekst)** of **BMP** en typ in het vak Name (Naam) een naam in voor het nieuwe watermerk.
4. Als u **Text (Tekst)** selecteert, typt u de tekst voor het watermerk in het vak Text (Tekst). Indien u **BMP** selecteert, selecteer dan het BMP-bestand dat u wilt gebruiken en klik dan op **Open (Openen)**.

5. Klik op **OK**.

Opmerking:

- U kunt maximaal 10 originele watermerken registreren.
- Om het opgeslagen watermerk te bewerken, klikt u op **Edit/Delete (Wijzig/Verwijder)** op het tabblad *Advanced Layout (Geavanceerde lay-out)* selecteer het watermerk dat u wilt bewerken in het vakje *Name (Naam)* en maak de juiste instellingen, en klik dan op **OK**.
- Om het opgeslagen watermerk te verwijderen, klikt u op **Edit/Delete (Wijzig/Verwijder)** op het tabblad *Advanced Layout (Geavanceerde lay-out)* selecteer het watermerk dat u wilt verwijderen in het vakje *Name (Naam)* en klik dan op **Delete (Verwijder)**.
- De opgeslagen watermerken kunnen alleen worden gebruikt met de printerdriver waarvoor u ze hebt opgeslagen. Zelfs als er meerdere printernamen zijn opgegeven voor een printerdriver, kunnen de instellingen alleen worden gebruikt voor de printernaam die in gebruik was toen u de instellingen opsloeg.
- Wanneer u de printer deelt in een netwerk, kunt u geen gebruikersgedefinieerd watermerk maken op de client.

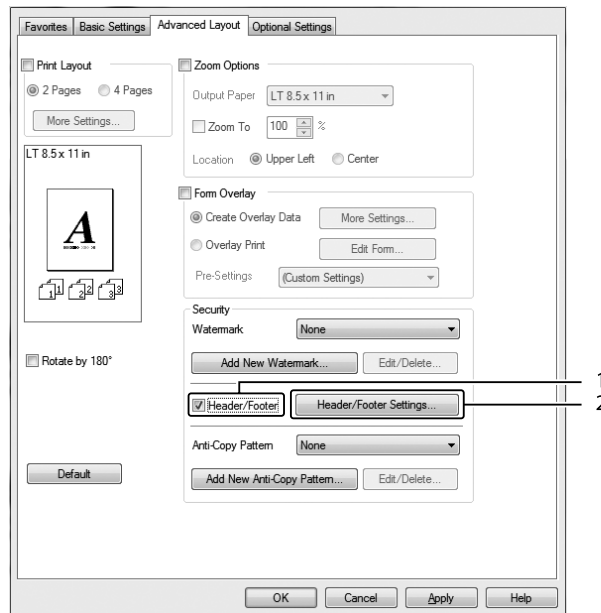
Kopteksten en voetteksten afdrukken

Hiermee kunt u de gebruikersnaam, computernaam, datum, tijd of een setnummer afdrukken aan de boven- of onderkant van een pagina.

Voor gebruikers van Windows

1. Klik op het **Advanced Layout (Geavanceerde lay-out)** tabblad.

2. Vink het selectievakje **Header/Footer (Koptekst/voettekst)** aan en klik dan op **Header/Footer Settings (Kop-/voettekstinstellingen)**.



3. Selecteer de items in de vervolgkeuzelijst.

Opmerking:

- Als u **Collate Number (Setnummer)** selecteert, wordt het aantal exemplaren afgedrukt.
- Wanneer u de functie reserveer afdruktaak gebruikt, kunt u Collate Number (Setnummer) niet selecteren.

4. Klik op **OK**.

Afdrukken met overdruk

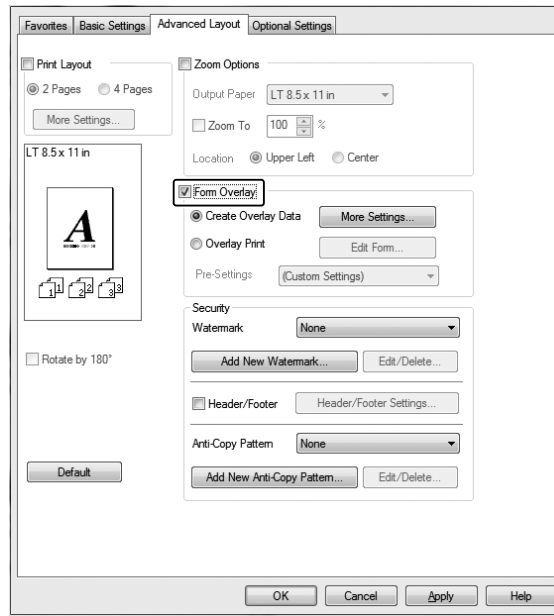
Hiermee kunt u een standaardformulier of briefhoofd afdrukken op het originele document.

Opmerking:

- Deze functie is alleen voor Windows.
- De overlayfunctie is alleen beschikbaar als **High Quality (Printer) (Hoge kwaliteit (Printer))** is geselecteerd voor Printing Mode (Afdrukmodus) in het dialoogvenster Extended Settings (Uitgebreide instellingen) op het tabblad Optional Settings (Optionele instellingen).

Overdrukken maken

1. Klik op het **Advanced Layout (Geavanceerde lay-out)** tabblad.
2. Selecteer het **Form Overlay (Formulieroverdruk)** keuzevakje.



3. Selecteer **Create Overlay Data (Overdrukgegevens aanmaken)** en klik vervolgens op **More Settings (Meer instellingen)**. Het Create Form (Formulier maken) dialoogvenster verschijnt.
4. Typ de formuliernaam in het vak Form Name (Formuliernaam) en de beschrijving in het vak Description (Beschrijving).
5. Selecteer **Foreground Document (Voorgrond)** of **Background Document (Achtergrond)** om aan te geven of de overlay wordt afgedrukt in de voorgrond of in de achtergrond van het document.
6. Vink het selectievakje **Assign to Paper Source (Toewijzen aan papierbron)** aan om de formuliernaam weer te geven in het vervolgkeuzemenu Paper Source (Papierbron) in het tabblad Basic Settings (Basisinstellingen).
7. Klik op **OK**.

Opmerking:

- ❑ Als u de instellingen van het gemaakte overdrukformulier wilt wijzigen, opent u de printerdriver en volgt u stap 1 en stap 2 hierboven. Let op dat u in stap 3 **Overlay Print (Overdruk afdrukken)** selecteert en dan op **Edit Form (Formulier wijzigen)** klikt.
- ❑ De volgende negen tekens mogen niet worden gebruikt in een formuliernaam: \ / : * ? " < > |.

Een document met overdruk afdrukken

U kunt de geregistreerde formuliergegevens selecteren bij Paper Source (Papierbron) op het tabblad Basic Settings (Basisinstellingen). Voor het registreren van formuliergegevens in de Paper Source (Papierbron), zie stap 6 in “Overdrukken maken” op pagina 57.

Volg de onderstaande instructies als geen overlayformulieren zijn geregistreerd bij Paper Source (Papierbron) of als u gedetailleerde instellingen wilt opgeven.

1. Klik op het **Advanced Layout (Geavanceerde lay-out)** tabblad.
2. Selecteer het **Form Overlay (Formulieroverdruk)** keuzevakje.
3. Vink het selectievakje **Overlay Print (Overdruk afdrukken)** aan en klik dan op **More Settings (Meer instellingen)**. Het Form Selection (Formulierselectie) dialoogvenster verschijnt.
4. Geef de gewenste instellingen op. Raadpleeg de Help voor informatie over de instellingen.

Opmerking:

Als u het formulier niet kunt selecteren vanuit de toepassing, moet u de printerdriver openen vanuit het besturingssysteem. Zie “De printerdriver openen” op pagina 180 voor meer informatie.

5. Klik op **OK**.

Voorinstellingen voor overdrukformulieren opslaan

Hiermee kunt u de instellingen opslaan die u hebt gemaakt onder “Overdrukken maken” op pagina 57.

1. Klik in het dialoogvenster Form Selection (Formulierselectie) op **Save/Delete (Bewaar/Verwijder)**. Zie “Een document met overdruk afdrukken” op pagina 58 voor het openen van dit dialoogvenster.
2. Typ in het vak Form Pre-Settings Name (Naam voorinstellingen formulier) de naam van de voorinstellingen en klik op **Save (Bewaar)**. De vooraf ingestelde naam wordt weergegeven in de meerkeuzelijst Form Pre-Settings (Voorinstellingen formulieren) van het dialoogvenster Form Selection (Formulierselectie).

- Klik op **OK**. De vooraf ingestelde naam wordt weergegeven in de meerkeuzelijst Pre-Settings (Voorinstellingen) van het dialoogvenster Advanced Layout (Geavanceerde lay-out).

Opmerking:

- Als u een overdruk wilt verwijderen, volgt u stap 1 en selecteert u de naam van de voorinstellingen die u wilt verwijderen bij de meerkeuzelijst Form Pre-Settings (Voorinstellingen formulieren). Vervolgens klikt u op **Delete (Verwijder)** gevolgd door **OK**.
- U kunt maximaal 20 voorinstellingen opslaan.

Tegen kopiëren beveiligde documenten afdrukken

Hiermee kunt u een document afdrukken als tegen kopiëren beveiligd document. Wanneer u een tegen kopiëren beveiligd document afdrukt, wordt enkele keren het woord COPY afgedrukt in het document.

Opmerking:

- Epson garandeert niet dat deze functie volledige bescherming biedt tegen uitlekken van informatie en andere schade, noch dat de verborgen tekst altijd te voorschijn zal komen.
- Tinten kunnen te donker zijn, de verborgen tekst wordt mogelijk niet in het hele document afgedrukt en de verborgen tekst verschijnt mogelijk helemaal niet bij het kopiëren. Al deze aspecten zijn afhankelijk van de gebruikte modellen, instellingen en combinaties van kopieerapparaat, faxapparaat en invoerapparaat (digitale camera's en scanners bijvoorbeeld), uitvoerapparaten (printers bijvoorbeeld), de instellingen van de printerdriver van dit apparaat en de toestand van de verbruiksmaterialen (gebruikte toner en papiersoort bijvoorbeeld).

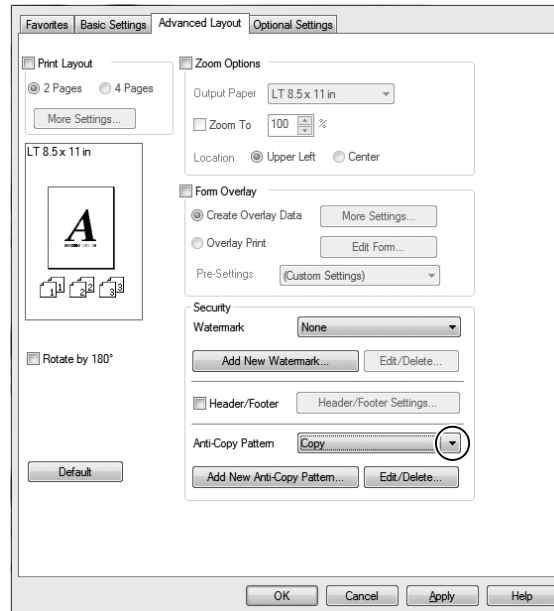
Voor gebruikers van Windows

Opmerking:

Met deze functie wordt de Print Quality (Afdrukkwaliteit) instelling gewijzigd naar **Fine (Fijn)**, en de Toner Save (Toner sparen) instelling uitgeschakeld. Form Overlay (Formulieroverdruk) functie is ook uitgeschakeld.

- Klik op het **Advanced Layout (Geavanceerde lay-out)** tabblad.

2. Selecteer **Copy (Kopie)** in de Anti-Copy Pattern (Antikopieerpatroon) in de vervolgkeuzelijst.



3. Klik op **Edit/Delete (Wijzig/Verwijder)** als u gedetailleerde instellingen wilt opgeven en de juiste instellingen wilt maken. Raadpleeg de Help voor informatie over de instellingen.
4. Klik op **OK**.

Meerdere afdruktaken tegelijkertijd afdrukken

Met deze functie kunt u verschillende documenten gemaakt door verschillende toepassingen afdrukken in één keer en de instellingen regelen zoals de volgorde van afdrukken, duplex en de afdruklayout.

1. Klik op het **Basic Settings (Basisinstellingen)** tabblad.
2. Selecteer het **Print Job Arranger (Afdruktaken indelen)** keuzevakje.
3. Klik op **OK**.

Het Print Job Arranger (Afdruktaken indelen) venster verschijnt als een afdruktaak wordt uitgevoerd. Geef de gewenste instellingen op. Zie de Print Job Arranger (Afdruktaken indelen) help voor meer informatie.

Taken reserveren

Taken reserveren houdt in dat u afdruktaken opslaat in de printer, zodat ze later rechtstreeks vanaf het bedieningspaneel van de printer kunnen worden afgedrukt. Door de afdruktaak een wachtwoord te geven kunt u voorkomen dat de afdruk onder ogen van onbevoegden komt.

Deze functie kan worden gebruikt met de volgende soorten printergeheugen.

Printeropslag	Beschrijving
CompactFlash*	Optioneel CompactFlash-geheugen moet in de printer worden geïnstalleerd, voordat u de functie Reserve Job (Reserveer afdruktaak) kunt gebruiken. Voordat u taken reserveert, moet u er eerst voor zorgen dat het CompactFlash-geheugen goed door de printerdriver wordt herkend. Het CompactFlash-geheugen dient minimaal 4 GB te zijn.
RAM Disk (RAM-schijf)	In de printer moet extra geheugen worden geïnstalleerd, voordat u de functie Reserve Job (Reserveer afdruktaak) kunt gebruiken. Als u de RAM-schijf wilt gebruiken, moet u de instelling RAM Disk (RAM-schijf) op het bedieningspaneel op Normal (Normaal) of Maximum (Maximaal) zetten. Zie "Geheugenmodule installeren" op pagina 123 voor meer informatie over het uitbreiden van het printergeheugen. Na het installeren van de geheugenmodule moet u de gegevens over opties bijwerken. Zie "Optionele instellingen opgeven" op pagina 181 voor meer informatie. Voor AL-M400 Series gebruikers: Wanneer zowel CompactFlash-geheugen als een RAM-schijf is geïnstalleerd, krijgt het CompactFlash-geheugen voorrang en is de RAM-schijf niet beschikbaar.

* Uitsluitend beschikbaar voor AL-M400 Series.

In de volgende tabel wordt een overzicht van de opties voor het reserveren van afdruktaken gegeven.

Optie	Beschrijving
Re-Print Job (Afdruktaak herafdrucken)	Hiermee kunt u de taak nu afdrucken en opslaan in het geheugen van de printer. Een taak kan meerdere keren worden afgedrukt.
Verify Job (Afdruktaak verifiëren)	Hiermee kunt u nu één exemplaar afdrucken om de inhoud te controleren. Later drukt u meer exemplaren af.
Stored Job (Opgeslagen afdruktaak)*	Hiermee slaat u de taak in het geheugen van de printer op zonder nu af te drukken. Opmerking: <i>Deze optie is niet beschikbaar wanneer u de optionele RAM-schijf heeft geïnstalleerd.</i>
Confidential Job (Vertrouwelijke afdruktaak)	Hiermee kunt u een wachtwoord voor de afdruktaak instellen. Wanneer u de taak wilt afdrucken, moet u het wachtwoord invoeren op het bedieningspaneel van de printer.

* Uitsluitend beschikbaar voor AL-M400 Series.

Afdruktaak verzenden

Voor gebruikers van Windows

1. Klik op het tabblad **Optional Settings (Optionele instellingen)** en klik dan op **Reserve Jobs Settings (Instellingen Reserveer afdruktaak)**. Het Reserve Jobs Settings (Instellingen Reserveer afdruktaak) dialoogvenster verschijnt.
2. Selecteer het keuzevakje **Reserve Job On (Reserveer afdruktaak Aan)** en selecteer vervolgens **Re-Print Job (Afdruktaak herafdrukken)**, **Verify Job (Afdruktaak verifiëren)**, of **Confidential Job (Vertrouwelijke afdruktaak)**.
3. Typ een gebruikersnaam en een taaknaam in de bijbehorende tekstvakken. Als u **Confidential Job (Vertrouwelijke afdruktaak)** hebt geselecteerd, voert u in het wachtwoordvak een getal van vier cijfers in.

Opmerking:

*Als u een miniatuur wilt maken van de eerste pagina van een afdruktaak, schakelt u het selectievakje **Create a thumbnail (Miniatuurafbeelding aanmaken)** in. U kunt miniaturen opvragen door in een webbrowser <http://> op te geven, gevolgd door het IP-adres van de interne afdrukserver.*

4. Klik op **OK**.

Opmerking:

De knop OK wordt beschikbaar nadat zowel de gebruikersnaam als de taaknaam zijn ingevoerd.

Als u **Re-Print Job (Afdruktaak herafdrukken)** hebt geselecteerd, wordt uw document nu afgedrukt. Als u **Verify Job (Afdruktaak verifiëren)** hebt geselecteerd, wordt nu één exemplaar van uw document afgedrukt.

Zie “Gegevens voor gereserveerde taken afdrukken en verwijderen” op pagina 113 voor meer informatie over het afdrukken of verwijderen van deze gegevens via het bedieningspaneel van de printer.

Hoofdstuk 3

Bedieningspaneel gebruiken

Menu's van het bedieningspaneel gebruiken

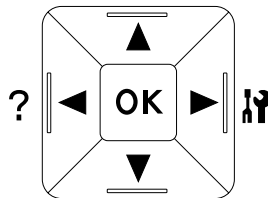
Instellingen via het bedieningspaneel opgeven

Instellingen in de printerdriver krijgen meestal voorrang op instellingen via het bedieningspaneel. De volgende instellingen moet u opgeven via het bedieningspaneel (niet mogelijk in de printerdriver).

- Instellingen voor het selecteren van de emulatiemodi en de modus IES (Intelligent Emulation Switching)
- Instellingen voor het opgeven van een kanaal en het configureren van de interface
- Instellingen voor het opgeven van de grootte van de geheugenbuffer voor de ontvangst van gegevens

Menu's van het bedieningspaneel openen

1. Druk op de knop ► **Rechts** om de menu's op het bedieningspaneel te openen.



2. Druk op ▲ **Omhoog** en ▼ **Omlaag** om door de menu's te bladeren.
3. Druk op ► **Rechts** om de items in een menu weer te geven. Afhankelijk van het menu worden op het display, gescheiden van elkaar, een item en de huidige instelling (◆YYYY=ZZZZ), of alleen een item (◆YYYY) weergegeven.
4. Druk op ▲ **Omhoog** en ▼ **Omlaag** om door de items te bladeren of druk op ◀ **Links** om terug te keren naar het vorige niveau.

5. Druk op ► **Rechts** om de bewerking uit te voeren die door een item wordt aangegeven, zoals het afdrukken van een statusvel of het opnieuw instellen van de printer, of om de beschikbare instellingen voor een item te bekijken, zoals papierformaten en emulatiemodi.

Druk op ▲ **Omhoog** en ▼ **Omlaag** om door de beschikbare items te bladeren en druk op ► **Rechts** om een instelling te selecteren en terug te keren naar het vorige niveau. Druk op ◀ **Links** om terug te keren naar het vorige niveau zonder de instelling te wijzigen.

Opmerking:

- U moet de printer uit- en weer inschakelen om bepaalde instellingen te activeren. Zie “Menu's van het bedieningspaneel” op pagina 65 voor meer informatie.
- De toets **OK** kan worden gebruikt in plaats van de ► **Right (Rechts)** toets in stap 3 of 5.

6. Druk één keer of meer op de ◀ **Linker** toets om de bedieningspaneelmenu's te verlaten.

Menu's registreren als bladwijzer

Door bladwijzers te registreren voor veelgebruikte menu's kunt u die menu's openen door op **OK** te drukken terwijl het LCD-scherm `Ready (Gereed)` weergeeft.

Opmerking:

U kunt voor maximaal drie menu's een bladwijzer vastleggen.

1. Open het menu dat u wilt registreren. Zie “Menu's van het bedieningspaneel openen” op pagina 63 voor meer informatie.
2. Houd de knop **OK** langer dan twee seconden ingedrukt.

Het menu `Add Bookmark (Bladwijzer toevoegen)` verschijnt.

Opmerking:

Niet bij alle menu's is een bladwijzer mogelijk. In dit geval wordt `Bookmark Failed (Bladwijzer mislukt)` weergegeven wanneer u een bladwijzer probeert te registreren.

3. Druk op ▲ **Omhoog** en ▼ **Omlaag** om het menu te selecteren dat u wilt verwijderen en druk vervolgens op de knop ► **Rechts**.

Opmerking:

Voor de registratie van een nieuw menu moet u een van de eerder geregistreerde bladwijzers verwijderen.

Als `Bookmark Registered` (Bladwijzer geregistreerd) verschijnt, is het menu goed geregistreerd.

Opmerking:

Voor het herstellen van de favorietenmenu's naar de standaard waarden, selecteert u `SelectType Init` in het `Reset Menu` (Menu Reset) van het bedieningspaneel.

Menu's van het bedieningspaneel

Opmerking:

Sommige menu's en items worden alleen weergegeven wanneer een bepaald optioneel onderdeel is geïnstalleerd of wanneer een bepaalde andere instelling is opgegeven.

Information Menu (Menu Informatie)

Druk op **▼ Omlaag** of **▲ Omhoog** om een item te selecteren. Druk op **► Rechts** om een vel of lettertypevoorbeeld af te drukken.

Item	Waarden
Print Configuration Status Sheet (Statusvel configuratie afdrukken)	-
Print Supplies Status Sheet (Statusvel verbruiksartikelen afdrukken)	-
Print Usage History Sheet (Gebruiksverleden afdrukken)	-
Reserve Job List (Lijst reserveertaak)* ¹	-
Form Overlay List (LijstDocum.Overdr.)* ²	-
Network Status Sheet (Statusvel Netwerk)* ³ * ⁴	-
USB Extl/FStatusSht (USB Extl/Fstatusvel)* ⁵	-
PS3 Status Sheet (Statusvel PS3)	-
PS3 Font List (PS3 Fontvoorbeeld)	-
PCL Font Sample (PCL Fontvoorbeeld)	-
ESCP2 Font Sample (ESCP2 Fontvoorbeeld)	-

Item	Waarden
FX Font Sample (FX Fontvoorbeeld)	-
I239X Font Sample (I239X Fontvoorbeeld)	-
Toner	E*****F tot E F
Photocon (Fotoconductor)	E*****F tot E F
Fuser Unit Life (Levensduur fixeer- eenheid)* ⁶	E*****F tot E F
Maintenance Unit Life (Levensduur onderh.- eenheid)* ²	E*****F tot E F
Total Pages (Afgedrukt)	0 tot 99999999

*¹ Alleen beschikbaar als de taken met behulp van de functie Quick Print Job (Snelafdruk) worden opgeslagen.

*² Uitsluitend beschikbaar voor AL-M400 Series.

*³ Alleen beschikbaar als de Network I/F (Netwerk I/F) instelling in Network Menu (Menu Netwerk) is ingesteld op On (Aan).

*⁴ Uitsluitend beschikbaar voor AL-M300DN en AL-M400 Series.

*⁵ Alleen beschikbaar wanneer de printer is aangesloten op een USB-apparaat met D4-ondersteuning en is aangezet terwijl de USB I/F (USB-poort)-instelling is ingesteld op On (Aan).

*⁶ Uitsluitend beschikbaar voor AL-M300 Series.

Print Configuration Status Sheet (Statusvel configuratie afdrukken)

Hiermee drukt u een vel af met de huidige printerinstellingen en geïnstalleerde opties. U kunt dit vel gebruiken om te controleren of opties correct zijn geïnstalleerd.

Print Supplies Status Sheet (Statusvel verbruiksartikelen afdrukken)

Hiermee drukt u een vel af met informatie over de verbruiksmaterialen.

Print Usage History Sheet (Gebruiksverleden afdrukken)

Hiermee drukt u een overzicht van het printergebruik af.

Reserve Job List (Lijst reserveertaak)

Hiermee drukt u een lijst af met gereserveerde afdruktaken die zijn opgeslagen in het printergeheugen.

Form Overlay List (Lijst Docum.Overdr.) (Uitsluitend voor AL-M400 Series)

Hiermee drukt u een lijst af met formulieroverdrukken die zijn opgeslagen in het printergeheugen.

Network Status Sheet (Statusvel Netwerk) (Uitsluitend voor AL-M300DN en AL-M400 Series)

Hiermee drukt u een overzicht van de netwerkstatus af.

USB Extl/FStatusSht (USB Extl/Fstatusvel)

Hiermee drukt u een overzicht van de status van de USB-interface af.

PS3 Status Sheet (Statusvel PS3)

Hiermee drukt u een vel af met informatie over de modus PS3, zoals de PS3-versie.

PS3 Font List (PS3 Fontvoorbeeld), PCL Font Sample (PCL Fontvoorbeeld), ESCP2 Font Sample (ESCP2 Fontvoorbeeld), FX Font Sample (FX Fontvoorbeeld), I239X Font Sample (I239X Fontvoorbeeld)

Hiermee drukt u een voorbeeld af van de lettertypen die beschikbaar zijn voor de geselecteerde printeremulatie.

Toner

Het aantal asteriksen (*) tussen E en F geeft de resterende levensduur van de verbruiksmaterialen weer. Als niet-origineel verbruiksmateriaal wordt gebruikt, wordt een vraagteken (?) weergegeven in plaats van de indicator voor de resterende hoeveelheid.

Photocon (Fotoconductor)

Het aantal sterretjes (*) tussen "E" en "F" geeft de resterende levensduur van de fotogeleidingseenheid weer.

Fuser Unit Life (Levensduur fixeer- eenheid) (Uitsluitend voor AL-M300 Series)

Het aantal sterretjes (*) tussen "E" en "F" geeft de resterende levensduur van de fotogeleidingseenheid weer.

Maintenance Unit Life (Levensduur onderh.- eenheid) (Uitsluitend voor AL-M400 Series)

Het aantal sterretjes (*) tussen "E" en "F" geeft de resterende levensduur van de onderhoudseenheid weer.

Total Pages (Afgedrukt)

Hiermee wordt het totaal aantal pagina's weergegeven dat is afgedrukt op de printer.

System Information (Systeeminformatie) Menu

De volgende informatie wordt weergegeven.

- Main Version (Hoofdversie)
- MCU Version (MCU-versie)
- Serial No (Serienr.)
- Memory (Geheugen)
- MAC Address (MAC-adres)

Tray Menu (Menu Papierbak)

Item	Instellingen (standaardinstelling is vet)
MP Tray Size (Formaat MP-lade)	A4 , A5, A6, B5, LT, HLT, LGL, GLT, GLG, EXE, F4, MON, DL, C6, CTM
MP Type (MP-type)	Plain (Wit) , SemiThk (Halfdik), Preprinted (Bedrukt), Letterhead (Briefhfd), Recycled, Color (Kleur), Labels (Etiketten), Thick (Zwaar), ExtraThk (Extra dik), Envelope (Enveloppe), Special (Speciaal)
Cassette1 Size (Formaat lade1)	A4 , A5, A6, B5, LT, HLT, LGL, GLT, GLG, EXE, F4, CTM
Cassette2 Size (Formaat lade2) ^{*1} / Cassette3 Size (Formaat lade3) ^{*1 *2} / Cassette4 Size (Formaat lade4) ^{*1 *2}	A4 , A5, B5, LT, HLT, LGL, GLT, GLG, EXE, F4, CTM
Cassette1 Type (Type lade1)/ Cassette2 Type (Type lade2) ^{*1} / Cassette3 Size (Formaat lade3) ^{*1 *2} / Cassette4 Size (Formaat lade4) ^{*1 *2}	Plain (Wit) , SemiThk (Halfdik), Preprinted (Bedrukt), Letterhead (Briefhfd), Recycled, Color (Kleur), Labels (Etiketten), Thick (Zwaar), ExtraThk (Extra dik), Special (Speciaal)
MP Tray AutoSel (Aut. sel. Std Papierbak)	On (Aan) , Off (Uit)
Cassette1 AutoSel (Aut. sel. lade1)/ Cassette2 AutoSel (Aut. sel. lade2) ^{*1} / Cassette3 AutoSel (Aut. sel. lade3) ^{*1 *2} / Cassette4 AutoSel (Aut. sel. lade4) ^{*1 *2}	On (Aan) , Off (Uit)

^{*1} Alleen beschikbaar wanneer de optionele papercassette is geïnstalleerd.

^{*2} Uitsluitend beschikbaar voor AL-M400 Series.

MP Tray Size (Formaat MP-lade)

In dit menu selecteert u het papierformaat.

MP Type (MP-type)

Hier selecteert u het papiertype dat in de MP-lade is geplaatst.

Cassette1 Size (Formaat lade1)/ Cassette2 Size (Formaat lade2)/ Cassette3 Size (Formaat lade3) (Uitsluitend voor AL-M400 Series)/ **Cassette4 Size (Formaat lade4)** (Uitsluitend voor AL-M400 Series)

Hier wordt het papierformaat weergegeven dat in de standaardpapiercassette en optionele papiercassettes is geplaatst.

Cassette1 Type (Type lade1)/ Cassette2 Type (Type lade2)/ Cassette3 Type (Type lade3) (Uitsluitend voor AL-M400 Series)/ **Cassette4 Type (Type lade4)** (Uitsluitend voor AL-M400 Series)

Hier selecteert u het papiertype dat in standaardpapiercassette en optionele papiercassettes is geplaatst.

MP Tray AutoSel (Aut. sel. Std Papierbak)/ Cassette1 AutoSel (Aut. sel. lade1)/ Cassette2 AutoSel (Aut. sel. lade2)/ Cassette3 AutoSel (Aut. sel. lade3) (Uitsluitend voor AL-M400 Series)/ **Cassette4 AutoSel (Aut. sel. lade4)** (Uitsluitend voor AL-M400 Series)

Specificeert als de lade kan worden geselecteerd voor afdrucken als Paper Source (Papierbron) is geselecteerd voor Auto Selection (Automatische selectie) in de printerdriver.

Emulation Menu (Menu Emulatie)

Opmerking:

U kunt verschillende emulaties opgeven voor elke interface.

Item	Instellingen (standaardinstelling is vet)
Parallel ^{*1}	Auto , ESCP2, FX, I239X, PS3, PCL
USB	Auto , ESCP2, FX, I239X, PS3, PCL
Network (Netwerk) ^{*2}	Auto , ESCP2, FX, I239X, PS3, PCL

^{*1} Uitsluitend beschikbaar voor AL-M300D.

^{*2} Uitsluitend beschikbaar voor AL-M300DN en AL-M400 Series.

Printing Menu (Menu Afdruk)

Opmerking:

De instellingen zijn ondergeschikt aan de instellingen die in de printerdriver worden opgegeven.

Item	Instellingen (standaardinstelling is vet)
Page Size (Paginaformaat)	A4 , A5, A6, B5, LT, HLT, LGL, GLT, GLG, EXE, F4, MON, DL, C6, CTM* ¹
Wide A4 (Breed A4)	Off (Uit) , On (Aan)
Media Type (Afdruk-materiaal)	Unspecified (Niet opgeg.) , Plain (Wit), SemiThk (Halfdik), Preprinted (Bedrukt), Letterhead (Briefhfd), Recycled, Color (Kleur), Labels (Etiketten), Thick (Zwaar), ExtraThk (Extra dik), Envelope (Enveloppe), Special (Speciaal)
Page Side (Paginazijde)	Front (Voor) , Back (Achter)
Paper Source (Papierbak)	Auto , MP, Cassette1 (Lade1), Cassette2 (Lade2)* ² , Cassette3 (Lade3)* ² * ³ , Cassette4 (Lade4)* ² * ³
Orientation (Oriëntatie)	Port (Portret) , Land (Landsch)
Resolution (Resolutie)	300, 600 , 1200
RItech	On (Aan) , Off (Uit)
Toner Save (Toner-spaarmode)	Off (Uit) , On (Aan)
Density (Dichtheid)	1 tot 3 tot 5
Dot Correction (Dotcorrectie)	Off (Uit), On (Aan)
Top Offset (B Marge)	-99,0 ... 0,0 ... 99,0mm in stapjes van 0,5
LeftOffset (L Marge)	-99,0 ... 0,0 ... 99,0mm in stapjes van 0,5
T Offset B (B Marge A)	-99,0 ... 0,0 ... 99,0mm in stapjes van 0,5

Item	Instellingen (standaardinstelling is vet)
L Offset B (L Marge A)	-99,0 ... 0,0 ... 99,0mm in stapjes van 0,5

*1 Het minimum en maximum papierformaat voor aangepast papier afhankelijk van de lade.

(MP-lade/Standaard papercassette)

Minimum: 76,2 × 127,0 mm, maximum: 215,9 × 355,6 mm

(Optionele papercassette)

Minimum: 139,7 × 210,0 mm, maximum: 215,9 × 355,6 mm

*2 Alleen beschikbaar wanneer de optionele papercassette is geïnstalleerd.

*3 Uitsluitend beschikbaar voor AL-M400 Series.

Page Size (Paginaformaat)

Hiermee bepaalt u het papierformaat.

Wide A4 (Breed A4)

Als u **On (Aan)** selecteert, worden de linker- en rechtermarge verkleind naar 3,4 mm.

Media Type (Afdruk materiaal)

Specificeert het papiertype.

Page Side (Paginazijde)

Selecteer **Front (Voor)** wanneer u afdrukt op de voorkant van normaal papier (Plain (Wit)), zwaar papier (Thick (Zwaar)), of extra zwaar papier (Extra Thick).

Paper Source (Papierbak)

Hiermee wordt bepaald of papier wordt ingevoerd vanuit de MP-lade, de standaardcassette of de optionele papercassette.

Als u **Auto** selecteert, wordt het papier ingevoerd uit de papierbron met het papier dat overeenkomt met de instelling voor Paper Size (Papierformaat).

Orientation (Oriëntatie)

Hier wordt aangegeven of de pagina staand of liggend wordt afgedrukt.

Resolution (Resolutie)

Hier wordt de afdrukresolutie aangegeven.

RITech

Als u RITech inschakelt, krijgt u vloeiendere en scherpere regels, tekst en afbeeldingen.

Toner Save (Toner-spaarmode)

Wanneer deze instelling is geselecteerd, bespaart de printer toner door een grijs tint in plaats van zwart te gebruiken als vulkleur voor tekens. De rechterrands- en onderste rand van de omtrek van de tekens zijn geheel zwart.

Density (Dichtheid)

Hier wordt de afdrumdichtheid aangegeven.

Dot Correction (Dotcorrectie)

Pas het gewicht van de dunne lijnen aan zodat deze duidelijk worden afgedrukt.

Top Offset (B Marge)

Hiermee kunt u kleine wijzigingen aanbrengen in de verticale afdrumdpositie van de pagina.



Belangrijk:

Zorg ervoor dat de afgedrukte afbeelding niet groter is dan het papier. Anders beschadigt u de printer wellicht.

LeftOffset (L Marge)

Hiermee kunt u kleine wijzigingen aanbrengen in de horizontale afdrumdpositie van de pagina. Met deze functie kunt u gemakkelijk kleine wijzigingen aanbrengen.



Belangrijk:

Zorg ervoor dat de afgedrukte afbeelding niet groter is dan het papier. Anders beschadigt u de printer wellicht.

T Offset B (B Marge A)

Hiermee kunt u de verticale afdrumdpositie aanpassen op de achterzijde van het papier wanneer u dubbelzijdig afdrukt. Gebruik deze optie wanneer de afdrumd op de achterzijde niet op de verwachte plaats wordt afgedrukt.

L Offset B (L Marge A)

Hiermee kunt u de horizontale afdrukpositie op de achterzijde van het papier aanpassen wanneer u dubbelzijdig afdrukt. Gebruik deze optie wanneer de afdruk op de achterzijde niet op de verwachte plaats wordt afgedrukt.

Setup Menu (Menu Setup)

Item	Instellingen (standaardinstelling is vet)
Language (Taal)	English , Français, Deutsch, Italiano, ESPAÑOL, SVENSKA, Dansk, Nederlands, SUOMI, Português, Norsk, CATALÀ, РУССКИЙ, Türkçe, 中文, 繁體中文, 한국어
Time Out (Timeout)	0, 5 tot 60 tot 300 in stappen van 1
MP Mode (MP-modus)	Normal (Normaal) , Last (Laatste)
Manual Feed (Handinvoer)	Off (Uit) , 1st Page (1ste Pag), EachPage (Elke Pagina)
Copies (Kopieën)	1 tot 999
Duplex (Dubbelzijdig)* ¹	Off (Uit), On (Aan)
Binding (Bindzijde)* ¹	Long Edge (Lange k) , Short Edge (Korte k)
Start Page (Startpagina)* ¹	Front (Voor) , Back (Achter)
Skip Blank Page (Geen lege pag.)* ²	Off (Uit) , On (Aan)
Auto Eject Page (Auto uitvoer pg)* ³	Off (Uit) , On (Aan)
Size Ignore (Negeer fmt)	Off (Uit) , On (Aan)
Auto Cont	Off (Uit) , On (Aan)
Page Protect (Paginabesch)* ²	Auto , On (Aan)
A4/LT Auto Switching (Aut. schakelen A4/LT)	On (Aan) , Off (Uit)
Extended Mode	Off (Uit) , On (Aan)
LCD Contrast (LCD-contrast)	0 tot 7 tot 15
LCD Backlight (Verlichting)* ⁴	Auto , Off (Uit)
RAM Disk (RAM-schijf)* ⁵	Off (Uit) , Normal (Normaal), Maximum (Maximaal)

Item	Instellingen (standaardinstelling is vet)
Convert to Simplex (Conv. naar simplex)	Odd Page (Oneven pag) , 1 Page (1 pag.), Off (Uit)
Confirm Media Type (Afdrukmat. bevest.)	No (Nee) , Yes (Ja)
Job Info. (Taakinfo)	Display Pattern 1 (Patroon 1 weergeven), Display Pattern 2 (Patroon 2 weergeven), Off (Uit)

*1 Alleen beschikbaar wanneer u A4, A5, B5, LT, HLT, LGL, GLT, GLG, EXE, of F4 gebruikt als papierformaat.

*2 Alleen beschikbaar voor de modi ESCP2, FX of I239X.

*3 Niet beschikbaar in de modi PS3 en PCL.

*4 Uitsluitend beschikbaar voor AL-M400 Series.

*5 Een wijziging van dit item is pas van toepassing nadat de printer via de menu's opnieuw is gestart of nadat de printer uit- en opnieuw is ingeschakeld.

Language (Taal)

Hier wordt aangegeven welke taal op het LCD-scherm wordt weergegeven en op het statusvel wordt afgedrukt.

Time Out (Timeout)

Hiermee wordt bepaald na hoeveel seconden een time-out optreedt bij het automatisch omschakelen naar een andere interface. De tijd voor het optreden van een time-out begint op het moment waarop er geen gegevens meer worden ontvangen op een interface tot het moment waarop van interface wordt gewisseld. Als de printer een afdruktaak heeft bij het wisselen van interface, wordt de afdruktaak wel afgedrukt.

MP Mode (MP-modus)

Met deze instelling wordt bepaald of de MP-lade de hoogste of laagste prioriteit heeft wanneer **Auto (Autom.)** is geselecteerd als de Paper Source (Papierbron) instelling in de printerdriver. Wanneer **Normal (Normaal)** is geselecteerd als de MP Mode (MP-modus), heeft de MP-lade de hoogste prioriteit als papierbron. Selecteert u **Last (Laatste)**, dan heeft de MP-lade de laagste prioriteit.

Manual Feed (Handinvoer)

Hiermee kunt u de modus voor handmatige invoer selecteren voor de MP-lade.

Copies (Kopieën)

Hier kunt u het aantal exemplaren opgeven dat u wilt afdrukken, van 1 tot en met 999.

Duplex (Dubbelzijdig)

Hiermee schakelt u dubbelzijdig afdrukken in of uit. Hiermee kunt u op beide kanten van het papier afdrukken.

Binding (Bindzijde)

Hier geeft u de inbindrichting van de afdruk op.

Start Page (Startpagina)

Hier geeft u op of eerst op de voor- of op de achterzijde van de pagina moet worden afgedrukt bij het duplexafdrukken.

Skip Blank Page (Geen lege pag.)

Hiermee kunt u lege pagina's overslaan tijdens het afdrukken.

Auto Eject Page (Auto uitvoer pg)

Hier wordt aangegeven of papier moet worden uitgevoerd wanneer de limiet wordt bereikt die bij Time Out (Timeout) is ingesteld. De standaardinstelling is Off (Uit). Dit betekent dat papier niet automatisch wordt uitgevoerd wanneer de limiet voor de time-out is bereikt.

Size Ignore (Negeer fmt)

Als u een fout met een papierformaat wilt negeren, selecteert u On (Aan). Schakelt u deze optie in, dan gaat de printer door met afdrukken, zelfs wanneer de afbeelding groter is dan het opgegeven papierformaat. Dit kan vlekken veroorzaken vanwege toner die niet correct op het papier wordt overgebracht. Als deze optie is uitgeschakeld, stopt de printer met afdrukken als er een fout met het papierformaat optreedt.

Auto Cont

Wanneer u deze instelling inschakelt, gaat de printer na een bepaalde tijdsduur automatisch door met afdrukken, wanneer een van de volgende fouten optreedt: Paper Set (Papierfmt), Print Overrun (Afdrukoverloop), of Memory Overflow (Geheugenoverloop). Als deze optie is uitgeschakeld, moet u op **OK** drukken om door te gaan met afdrukken.

Page Protect (Paginabesch)

Hier kunt u extra printergeheugen toewijzen aan het afdrucken van gegevens in plaats van aan het ontvangen van gegevens. U moet deze optie wellicht inschakelen als u een zeer complexe pagina afdruckt. Als het foutbericht **Print Overrun** (Afdrukoverloop) wordt weergegeven op het LCD-scherm tijdens het afdrucken, schakelt u deze optie in en drukt u de gegevens opnieuw af. De hoeveelheid geheugen die is gereserveerd voor het verwerken van gegevens, wordt verlaagd. Het kan dus langer duren om de afdruktaak te verzenden, maar u kunt wel complexe taken afdrucken. **Page Protect** (Paginabesch) werkt gewoonlijk het beste wanneer **Auto** is geselecteerd. Als de geheugenproblemen opnieuw optreden, moet u het geheugen van de printer uitbreiden.

Opmerking:

*Als u de instelling bij **Page Protect** (Paginabesch) wijzigt, wordt het geheugen van de printer opnieuw geconfigureerd. In dit geval worden gedownloade lettertypen verwijderd.*

A4/LT Auto Switching (Aut. schakelen A4/LT)

Wanneer papier met formaat A4 of Letter is geselecteerd voor afdrucken en er geen papierbron is ingesteld voor het geselecteerde papierformaat, dan wordt de afdruk uitgevoerd in een ander papierformaat (Letter voor A4, of A4 voor Letter).

Extended Mode

Indien **On** (Aan) is geselecteerd, dan gaat het afdrucken door zelfs nadat het **Replace Toner Cartridge** (Vervang tonercartridge) foutbericht verschijnt op het LCD-paneel. De afdrukkwaliteit wordt echter niet gegarandeerd, en de levensduur van de fotogeleidingseenheid kan zijn aangetast. Wanneer een nieuwe tonercassette is geïnstalleerd, gaat de instelling automatische terug naar **Off** (Uit).

LCD Contrast (LCD-contrast)

Hiermee past u het contrast van het LCD-scherm aan. Gebruik de toetsen **▲ Omhoog** en **▼ Omlaag** om voor het contrast een waarde tussen 0 (het laagste contrast) en 15 (het hoogste contrast) in te stellen.

LCD Backlight (Verlichting) (Uitsluitend voor AL-M400 Series)

Indien **Auto** is geselecteerd, gaat de LCD-verlichting branden. Het gaat ook uit tijdens slaapstand of diepe slaapstand. Indien **Off** (Uit) is geselecteerd, staat de LCD-verlichting altijd uit.

RAM Disk (RAM-schijf)

Hiermee wordt de grootte van de RAM-schijf aangegeven die beschikbaar is voor de functie **Reserve Job** (Reserveer afdruktaak). Zie de onderstaande tabel voor meer informatie.

Optionele RAM-capaciteit	Totale RAM-capaciteit	RAM-schijfcapaciteit	
		Normal (Normaal)	Maximum (Maximaal)
0 MB	128 MB	16 MB	16 MB
128 MB	256 MB	64 MB	128 MB
256 MB	384 MB	128 MB	256 MB
512 MB	640 MB	256 MB	512 MB
1024 MB	1152 MB	512 MB	1024 MB

Convert to Simplex (Conv. naar simplex)

Specificeert in de afdrukmodus dubbelzijdig afdrukken of de laatste pagina van een taak moet worden afgedrukt in een afdrukmodus voor één zijde. Het instellen van **Odd Page (Oneven Pag.)** of **1 Page (1 Pag.)** kan voorkomen dat de laatste pagina wordt afgedrukt op een onverwachte pagina wanneer u afdrukt op bedrukt papier of papier met gaatjes erin.

Odd Page (Oneven Pag.): Taken van 1 pagina of taken met een oneven aantal pagina's worden afgedrukt in de afdrukmodus voor één zijde.

1 Page (1 Pag.): taken voor 1 pagina worden afgedrukt in de afdrukmodus voor één zijde.

Off (Uit): De laatste pagina van alle taken (waaronder taken van 1 pagina of taken met een oneven aantal pagina's) worden afgedrukt in de afdrukmodus voor dubbelzijdig afdrukken.

Confirm Media Type (Afdrukmat. bevest.)

Geeft een bericht weer als het papier type in de lade dat is geselecteerd voor afdrukken anders is dan wat is geselecteerd op Paper Type (Papiertype) in de printerdriver.

Job Info. (Taakinfo)

Geeft taakinformatie weer op het bedieningspaneel, met deze instelling kunt u ook afdruktaken overslaan en annuleren. Het itempatroon dat wordt weergegeven op het bedieningspaneel kan worden geselecteerd uit **Display Pattern 1 (Patroon 1 weergeeven)** en **Display Pattern 2 (Patroon 2 weergeeven)**. Selecteer niet **Display Pattern 1 (Patroon 1 weergeeven)** wanneer de volgende talen zijn geselecteerd als **Language (Taal)** op **Setup Menu (Menu Setup)**: **Norsk, CATALÀ, Русский, Türkçe, 中文, 繁體中文, 한국어.**

Reset Menu (Menu Reset)

Clear Warning (Waarschuwing wissen)

Hiermee wist u de waarschuwingen voor fouten, behalve voor fouten van verbruiksmaterialen of onderdelen die verplicht moeten worden vervangen.

Clear All Warnings (Wis waarschuwingen)

Hiermee wist u alle waarschuwingen die worden weergegeven op het display.

Reset All (Reset alles)

Hiermee wordt het afdrukken onderbroken en het printergeheugen gewist. De afdruktaken die uit interfaces zijn ontvangen, worden verwijderd.

Opmerking:

Als u Reset All (Reset alles) uitvoert, worden de afdruktaken verwijderd die uit interfaces zijn ontvangen. Zorg dat u geen taken van anderen onderbreekt.

SelecType Init

Met deze optie worden de standaardwaarden van de menu-instellingen van het bedieningspaneel opnieuw ingesteld.

Reset Fuser Counter (Reset fixeereenheid) (Uitsluitend voor AL-M300 Series)

Zet de teller van de levensduur van de fixeereenheid terug wanneer u de fixeereenheid vervangt. Voor instructies voor het vervangen van de fixeereenheid zie de documentatie die bij de fixeereenheid is geleverd.

Reset Maintenance Counter (Reset onderhouds-teller) (Uitsluitend voor AL-M400 Series)

Zet de teller van de levensduur van de onderhoudseenheid terug wanneer u de onderhoudseenheid vervangt. Voor instructies voor het vervangen van de onderhoudseenheid zie de documentatie die bij de onderhoudseenheid is geleverd.

Quick Print JobMenu (Menu Snelafdruk)

Met dit menu kunt u taken afdrukken of verwijderen die in het geheugen van de printer zijn opgeslagen met de functie Snelafdruk (Re-Print Job (Afdruktaak herafdrukken), Verify Job (Afdruktaak verifiëren), Stored Job (Opgeslagen afdruktaak)) van de functie Reserve Job (Reserveer afdruktaak) in de printerdriver. Zie “Gebruikmaken van Quick Print JobMenu (Menu Snelafdruk)” op pagina 113 voor meer informatie over het gebruik van dit menu.

ConfidentialJobMenu (Menu Vertrouwelijk)

Met dit menu kunt u taken afdrukken of verwijderen die met de optie Confidential Job (Vertrouwelijke afdruktaak) van de functie Reserve Job (Reserveer afdruktaak) in de printerdriver zijn opgeslagen in het geheugen van de printer. U moet het juiste wachtwoord invoeren om toegang te krijgen tot deze gegevens. Zie “Gebruikmaken van ConfidentialJobMenu (Menu Vertrouwelijk)” op pagina 114 voor meer informatie over het gebruik van dit menu.

Clock Menu (Menu Klok)

Item	Instellingen (standaardinstelling is vet)
Local Time Diff. (Lok. tijdsverschil)	-13:59 ... 0:00 ... +13:59
Time Setting (Tijd)	2000/ 01/01 00:00 tot 2099/12/31 23:59
Date Format (Datumnotatie)	DD/MM/YY , MM/DD/YY, YY/MM/DD

Local Time Diff. (Lok. tijdsverschil)

Hiermee bepaalt u de huidige datum en tijd op basis van het tijdsverschil ten opzichte van Greenwich Mean Time.

Time Setting (Tijd)

Hiermee bepaalt u de huidige datum en tijd door rechtstreekse invoer.

Date Format (Datumnotatie)

Hiermee bepaalt u de manier waarop de datum wordt weergegeven.

Parallel Menu (Menu Parallel) (Uitsluitend voor AL-M300D)

Met deze instellingen wordt de communicatie tussen de printer en de computer beheerd wanneer u de parallelle interface gebruikt.

Item	Instellingen (standaardinstelling is vet)
Parallel I/F (Par. I/F)*	On (Aan) , Off (Uit)
Speed (Snelheid)*	Fast (Hoog) , Normal (Normaal)

Item	Instellingen (standaardinstelling is vet)
Bi-D (Bidirectioneel)*	ECP , Off (Uit), Nibble (Nib.)
Buffer Size (Databuffer)*	Normal (Normaal) , Maximum (Maximaal), Minimum (Minimaal)

* Een wijziging van dit item is pas van toepassing nadat de printer via de menu's opnieuw is gestart of nadat de printer uit- en opnieuw is ingeschakeld. Veranderingen worden weergegeven in het statusvel en in de EPL read-back, maar zijn pas van toepassing nadat de printer via de menu's opnieuw is gestart of nadat de printer is uit- en opnieuw ingeschakeld.

Parallel I/F (Par. I/F)

Hiermee schakelt u de parallelle interface in of uit.

Speed (Snelheid)

Hiermee bepaalt u de pulsbreedte van het ACKNLG-sigitaal bij de ontvangst van gegevens in de compatibiliteits- of nibble-modus. Wanneer **Fast (Hoos)** is geselecteerd is de puls circa 1 μ s. Wanneer **Normal (Normaal)** is geselecteerd, is de puls circa 10 μ s.

Bi-D (Bidirectioneel)

Hiermee stelt u de bidirectionele communicatiemodus in. Wanneer u **Off (Uit)** selecteert, is de bidirectionele communicatie uitgeschakeld.

Buffer Size (Databuffer)

Hier bepaalt u hoeveel geheugen moet worden gebruikt voor het ontvangen en afdrucken van gegevens. Als **Maximum (Maximaal)** is geselecteerd, is er meer geheugen gereserveerd voor het ontvangen van gegevens. Als **Minimum (Minimaal)** is geselecteerd, is er meer geheugen gereserveerd voor het ontvangen van gegevens.

Opmerking:

- Als u de instellingen bij **Buffer Size (Databuffer)** wilt activeren, moet u de printer uitschakelen, minstens vijf seconden wachten en de printer weer inschakelen. U kunt ook de bewerking **Reset All (Reset alles)** uitvoeren, zoals wordt beschreven in "Reset Menu (Menu Reset)" op pagina 77.
- Wanneer u de standaardwaarden van de printer herstelt, worden alle afdruktaken verwijderd. Controleer of het lampje **Gereed** niet knippert wanneer u de printer reset.

USB Menu (Menu USB)

Item	Instellingen (standaardinstelling is vet)
USB I/F (USB-poort)* ¹	On (Aan) , Off (Uit)
USB Speed (USB Snelheid)* ¹ * ²	HS , FS
Buffer Size (Databuffer)* ¹ * ²	Normal (Normaal) , Maximum (Maximaal), Minimum (Minimaal)

*¹ Een wijziging van dit item is pas van toepassing nadat de printer via de menu's opnieuw is gestart of nadat de printer uit- en opnieuw is ingeschakeld. Veranderingen worden weergegeven in het statusvel en in de EPL read-back, maar zijn pas van toepassing nadat de printer via de menu's opnieuw is gestart of nadat de printer is uit- en opnieuw ingeschakeld.

*² Alleen beschikbaar als de USB I/F (USB-poort) is ingesteld op On (Aan).

USB I/F (USB-poort)

Hiermee schakelt u de USB-interface in of uit.

USB Speed (USB Snelheid)

Hiermee kiest u de gebruiksmodus van de USB-interface. Het selecteren van **HS** wordt aanbevolen. Selecteer **FS** indien **HS** niet werkt op uw computersysteem.

Buffer Size (Databuffer)

Hier bepaalt u hoeveel geheugen moet worden gebruikt voor het ontvangen en afdrukken van gegevens. Als **Maximum (Maximaal)** is geselecteerd, is er meer geheugen gereserveerd voor het ontvangen van gegevens. Als **Minimum (Minimaal)** is geselecteerd, is er meer geheugen gereserveerd voor het ontvangen van gegevens.

Opmerking:

- Als u de instellingen bij Buffer Size (Databuffer) wilt activeren, moet u de printer uitschakelen, minstens vijf seconden wachten en de printer weer inschakelen. U kunt ook de bewerking **Reset All (Reset alles)** uitvoeren, zoals wordt beschreven in "Reset Menu (Menu Reset)" op pagina 77.
- Wanneer u de standaardwaarden van de printer herstelt, worden alle afgedrukte taken verwijderd. Controleer of het lampje **Gereed** niet knippert wanneer u de printer reset.

Network Menu (Menu Netwerk)

Raadpleeg de *Netwerkhandleiding* voor meer informatie.

PCL Menu (Menu PCL)

Deze instellingen zijn beschikbaar in de modus PCL.

Item	Instellingen (standaardinstelling is vet)
FontSource (Bron fonts)	Resident , Download* ¹
Font Number (Font Nr)	0 ... 65535 (afhankelijk van de instellingen)
Pitch* ²	0,44 10,00 ... 99,99cpi in stapjes van 0,01cpi
Height (Puntgrootte)* ²	4,00 ... 12,00 ... 999,75pt in stapjes van 0,25pt
SymSet (Symboolset)	IBM-US , Roman-8, Roman-9, ECM94-1, 8859-2 ISO, 8859-9 ISO, 8859-10ISO, 8859-15ISO, PcBlt775, IBM-DN, PcMultiling, PcE.Europe, PcTk437, PcEur858, Pc1004, WiAnsi, WiE.Europe, WiTurkish, WiBALT, DeskTop, PsText, VelInternati, VeUS, MsPublishin, Math-8, PsMath, VeMath, PiFont, Legal, UK, ANSI ASCII, Swedis2, Italian, Spanish, German, Norweg1, French2, Windows, McText, Hebrew7, 8859-8 ISO, Hebrew8, Arabic8, OCR A, OCR B, Pc866Cyr, Pc866Ukr, WinCyr, ISOCyr, Pc8Grk, Pc851Grk, WinGrk, ISOGrk, Greek8, Pc862Heb, Pc864Ara, HPWARA
Form (pagina)	5 ... 64 ... 128Lines (Regels)
CR Function (CR-functie)	CR , CR+LF
LF Function (LF-functie)	LF , CR+LF
Tray Assign (Vakaanduid.)	4K , 5S, 4

*¹ Alleen beschikbaar wanneer gedownloade lettertypen beschikbaar zijn.

*² Afhankelijk van het geselecteerde lettertype.

FontSource (Bron fonts)

Hiermee stelt u de standaardlettertypebron in.

Font Number (Font Nr)

Hiermee stelt u het nummer van het standaardlettertype in de standaardlettertypebron in. Het beschikbare nummer is afhankelijk van de instellingen die u hebt opgegeven.

Pitch

Hier geeft u de standaardtekenbreedte voor het lettertype op als het lettertype schaalbaar is en een vaste tekenbreedte heeft. U kunt een waarde selecteren van 0.44 tot 99.99 cpi (tekens per inch) in stappen van 0,01 inch. Dit item verschijnt mogelijk niet, afhankelijk van de FontSource (Bron fonts) of Font Number (Font Nr)-instellingen.

Height (Puntgrootte)

Hier geeft u de standaardpuntgrootte voor het lettertype op als het lettertype schaalbaar en proportioneel is. U kunt een waarde selecteren van 4.00 tot 999.75 punten in stappen van 0,25 punt. Dit item verschijnt mogelijk niet, afhankelijk van de FontSource (Bron fonts) of Font Number (Font Nr)-instellingen.

SymSet (Symbolset)

Hier selecteert u de standaardtekenset. Indien het lettertype dat u heeft geselecteerd bij FontSource (Bron fonts) en Font Number (Font Nr) niet beschikbaar is in de nieuwe SymSet (Symbolset) instelling, worden de FontSource (Bron fonts) en de Font Number (Font Nr) instellingen automatisch vervangen voor de standaard waarde, IBM-US.

Form (pagina)

Hier geeft u het aantal regels voor het papierformaat en de afdrukstand op. Dit heeft ook een wijziging van de regelafstand (VMI) tot gevolg. De nieuwe VMI-waarde wordt opgeslagen op de printer. Dit betekent dat latere wijzigingen in de instellingen bij Page Size (Paginaformaat) of Orientation (Oriëntatie) wijzigingen in de waarde bij Form (Formulier) tot gevolg kunnen hebben, op basis van de opgeslagen VMI-waarde.

CR Function (CR-functie), LF Function (LF-functie)

Deze functies zijn opgenomen voor gebruikers van bepaalde besturingssystemen, zoals UNIX.

Tray Assign (Vakaanduid.)

Hiermee kunt u de toewijzing wijzigen voor de opdracht om een papierbron te selecteren. Wanneer 4 is geselecteerd, worden de commando's ingesteld als compatibel met de HP LaserJet 4. Wanneer 4K is geselecteerd, worden de commando's ingesteld als compatibel met de HP LaserJet 4000, 5000, en 8000. Wanneer 5S is geselecteerd worden de commando's ingesteld als compatibel met de HP LaserJet 5S.

PS3 Menu (Menu PS3)

Item	Instellingen (standaardinstelling is vet)
Error Sheet (Foutrapport)	Off (Uit) , On (Aan)
Image Protect (Behoud afb.)	Off (Uit), On (Aan)
Binary (Binair)	Off (Uit) , On (Aan)
Text Detection (Tekstdetectie)	Off (Uit) , On (Aan)
PDF Page Size (PDF-papierform.)	Auto, A4 , A5, A6, B5, LT, HLT, LGL, GLT, GLG, EXE, F4, MON, DL, C6

Error Sheet (Foutrapport)

Wanneer u **On (Aan)** selecteert, wordt op de printer een foutrapport afgedrukt wanneer er zich een fout voordoet in de modus PS3 of wanneer het PDF-bestand dat u probeert af te drukken een niet-ondersteunde versie is.

Image Protect (Behoud afb.)

Wanneer u **On (Aan)** selecteert, wordt de afdrukkwaliteit niet verminderd, ook al is er onvoldoende geheugen. In dat geval wordt **Memory Overflow (Geheugenoverloop)** weergegeven en wordt het afdrucken gestopt.

Wanneer u **Off (Uit)** selecteert, wordt de afdrukkwaliteit verminderd als er een tekort aan geheugen is. In dat geval wordt **Image Optimum (Optimale afbeelding)** weergegeven en wordt het afdrucken vervolgd.

Binary (Binair)

Hiermee geeft u de gegevensindeling op. Selecteer **On (Aan)** voor binaire gegevens en selecteer **Off (Uit)** voor ASCII-gegevens.

Opmerking:

Binair is alleen mogelijk bij een netwerkverbinding.

Zorg ervoor dat uw toepassing overweg kan met binaire gegevens en dat zowel **SEND CTRL-D Before Each Job (CTRL-D verzenden voor elke taak)** als **SEND CTRL-D After Each Job (CTRL-D verzenden na elke taak)** op **No (Nr)** staat als u binaire gegevens wilt gebruiken.

Met deze instelling op **On (Aan)** is het niet mogelijk om TBCP (Tagged Binary Communication Protocol) te gebruiken in de printerdriver.

Text Detection (Tekstdetectie)

Wanneer u **On (Aan)** selecteert, wordt het tekstbestand tijdens het afdrukken geconverteerd naar een PostScript-bestand. Deze instelling is niet beschikbaar wanneer u het selectievakje **PS3** inschakelt in het **Emulation Menu (Menu Emulatie)**.

PDF Page Size (PDF-papierform.)

Hiermee wordt het papierformaat aangegeven wanneer u de PDF-bestandsdirectory verzendt vanaf een computer of een ander apparaat. Als **Auto** is geselecteerd, wordt het papierformaat bepaald op basis van het formaat van de eerste pagina die wordt afgedrukt.

ESCP2 Menu (Menu ESCP2)

Item	Instellingen (standaardinstelling is vet)
Font	Courier , Prestige, Roman, Sans serif, Roman T, Orator S, Sans H, Script, OCR A, OCR B
Pitch	10 cpi , 12cpi, 15cpi, Prop. (Prop)
Condensed (Ver-smald)	Off (Uit) , On (Aan)
T.Margin (Boven-marge)	0,40 ... 0,50 ... 1,50inch in stapjes van 0,05 inch
Text (AantRegel)	1 ... 66 ... 81Lines (Regels)
CGTable (Kar Tab)	PcUSA , Italic, PcMultilin, PcPortugue, PcCanFrenc, PcNordic, PcTurkish2, Pclcelandic, PcE.Europe, BpBRASCI, BpAbicomp, Roman-8, PcEur858, ISO Latin1, 8859-15ISO, PcSI437, PcTurkish1, 8859-9ISO, Mazowia, CodeMJK, PcGk437, PcGk851, PcGk869, 8859-7ISO, PcCy855, PcCy866, PcUkr866, Pclit771, Bulgarian, Hebrew7, Hebrew8, PcHe862, PcAr864, PcAr864Ara, PcAr720, Pclit774, Estonia, ISO Latin2, PcLat866
Country (Land)	USA (VS) , France (Frankrijk), Germany (Duitsland), UK (Engeland), Denmark (Denemarken), Sweden (Zweden), Italy (Italië), Spain1 (Spanje-1), Japan, Norway (Noorwegen), Denmark2 (Denemarken-2), Spain2 (Spanje-2), LatinAmeric (Latijns Amerika), Korea, Legal
Auto CR (Autom. CR)	On (Aan) , Off (Uit)
Auto LF (Autom. LF)	Off (Uit) , On (Aan)
Bit Image	Dark (Donker) , Light (Licht), BarCode

Item	Instellingen (standaardinstelling is vet)
ZeroChar (Vorm 0 (nul))	0 (of het nulteken met een deelteken)

Font

Hier selecteert u het lettertype.

Pitch

Hier selecteert u de tekenbreedte (de horizontale afstand) van het lettertype met een vaste tekenbreedte, gemeten in cpi (tekens per inch). U kunt ook proportionele afstand selecteren.

Condensed (Versmald)

Hiermee schakelt u versmald afdrukken in of uit.

T.Margin (Bovenmarge)

Hiermee kunt u de afstand van de bovenzijde van de pagina naar de basislijn van de eerste afdrubbare regel opgeven. De afstand wordt aangegeven in inches. Hoe kleiner de waarde, des te dichter bevindt de afdrubbare regel zich bij de bovenzijde.

Text (AantRegel)

Hier geeft u de lengte van de pagina op in regels. Bij deze optie wordt aangenomen dat een regel 1 pica (1/6 inch) is. Als u de instelling *Orientation (Oriëntatie)*, *Page Size (Paginaformaat)*, of *T.Margin (Bovenmarge)* wijzigt, wordt de instelling voor paginalengte automatisch teruggezet naar de standaardwaarde voor elk papierformaat.

CGTable (Kar Tab)

Met deze optie kunt u de tabel voor grafische of cursieve tekens selecteren. De grafische tabel bevat grafische tekens voor het afdrukken van regels, hoeken, gearceerde gebieden, internationale tekens, Griekse tekens en wiskundige tekens. Als u *Italic* selecteert, wordt de bovenste helft van de teken tabel gedefinieerd als cursieve tekens.

Country (Land)

Met deze optie kunt u een van de vijftien internationale tekensets selecteren. Zie de *Handleiding bij de lettertypen* voor voorbeelden van de tekens in de tekenset voor elk land.

Auto CR (Autom. CR)

Hier wordt aangegeven of de printer een bewerking voor een regelterugloop/regel invoer (CR-LF) uitvoert wanneer de afdrukpositie de rechtermarge overschrijdt. Als u **Off (Uit)** selecteert, drukt de printer tekens die de rechtermarge overschrijden niet af en wordt er geen regelterugloop uitgevoerd tot een teken voor een regelterugloop wordt ontvangen. Deze functie wordt in de meeste toepassingen automatisch verwerkt.

Auto LF (Autom. LF)

Als u **Off (Uit)** selecteert, verzendt de printer geen opdracht voor een automatische regel invoer (LF) voor elke regelterugloop (CR). Is **On (Aan)** geselecteerd, dan wordt een opdracht voor een regel invoer verzonden voor elke regelterugloop. Selecteer **On (Aan)** als de tekstregels elkaar overlappen.

Bit Image

De printer kan de grafische dichtheden emuleren die zijn ingesteld met de printeropdrachten. Als u **Dark (Donker)** selecteert, is de dichtheid van de bitafbeelding hoog. Als u **Light (Licht)** selecteert, dan is de dichtheid van de bitafbeelding laag.

Als u **BarCode** selecteert, zet de printer bitafbeeldingen om in streepjescodes door automatisch verticale ruimten tussen punten in te vullen. Zo krijgt u ononderbroken verticale regels die kunnen worden gelezen door een streepjescodelezer. In deze modus wordt de af te drukken afbeelding verkleind. Er kan dan enige vervorming optreden wanneer u bitafbeeldingen afdrukt.

ZeroChar (Vorm 0 (nul))

Hier geeft u aan of de printer een nul met of zonder deeltteken moet afdrukken.

FX Menu (Menu FX)

Item	Instellingen (standaardinstelling is vet)
Font	Courier , Prestige, Roman, Sans serif, Script, Orator S, OCR A, OCR B
Pitch	10cpi , 12cpi, 15cpi, Prop. (Prop)
Condensed (Ver-smald)	Off (Uit) , On (Aan)
T.Margin (Boven-marge)	0,40 ... 0,50 ... 1,50inch in stapjes van 0,05 inch

Item	Instellingen (standaardinstelling is vet)
Text (AantRegel)	1 ... 66 ... 81Lines (Regels)
CGTable (Kar Tab)	PcUSA , Italic, PcMultilin, PcPortugue, PcCanFrenc, PcNordic, PcTurkish2, Pclcelandic, PcE.Europe, BpBRASCI, BpAbicomp, Roman-8, PcEur858, ISO Latin1, 8859-15ISO
Country (Land)	USA (VS) , France (Frankrijk), Germany (Duitsland), UK (Engeland), Denmark (Denemarken), Sweden (Zweden), Italy (Italië), Spain1 (Spanje-1), Japan, Norway (Noorwegen), Denmark2 (Denemarken-2), Spain2 (Spanje-2), LatinAmeric (Latijns Amerika)
Auto CR (Autom. CR)	On (Aan) , Off (Uit)
Auto LF (Autom. LF)	Off (Uit) , On (Aan)
Bit Image	Dark (Donker) , Light (Licht), BarCode
ZeroChar (Vorm 0 (nul))	0 (of het nulteken met een deelteken)

Font

Hier selecteert u het lettertype.

Pitch

Hier selecteert u de tekenbreedte (de horizontale afstand) van het lettertype met een vaste tekenbreedte, gemeten in cpi (tekens per inch). U kunt ook proportionele afstand selecteren.

Condensed (Versmald)

Hiermee schakelt u versmald afdrukken in of uit.

T.Margin (Bovenmarge)

Hiermee kunt u de afstand van de bovenzijde van de pagina naar de basislijn van de eerste afdrubbare regel opgeven. De afstand wordt aangegeven in inches. Hoe kleiner de waarde, des te dichter bevindt de afdrubbare regel zich bij de bovenzijde.

Text (AantRegel)

Hier geeft u de lengte van de pagina op in regels. Bij deze optie wordt aangenomen dat een regel 1 pica (1/6 inch) is. Als u de instelling Orientation (Oriëntatie), Page Size (Paginaformaat), of T.Margin (Bovenmarge) wijzigt, wordt de instelling voor paginalengte automatisch teruggezet naar de standaardwaarde voor elk papierformaat.

CGTable (Kar Tab)

Met deze optie kunt u de tabel voor grafische of cursieve tekens selecteren. De grafische tabel bevat grafische tekens voor het afdrukken van regels, hoeken, gearceerde gebieden, internationale tekens, Griekse tekens en wiskundige tekens. Als u `Italic` selecteert, wordt de bovenste helft van de tekentabel gedefinieerd als cursieve tekens.

Country (Land)

Met deze optie kunt u een van de dertien internationale tekensets selecteren. Zie de *Handleiding bij de lettertypen* voor voorbeelden van de tekens in de tekenset voor elk land.

Auto CR (Autom. CR)

Hier wordt aangegeven of de printer een bewerking voor een regelterugloop/regelinvoer (CR-LF) uitvoert wanneer de afdrukpositie de rechtermarge overschrijdt. Als u `Off (Uit)` selecteert, drukt de printer tekens die de rechtermarge overschrijden niet af en wordt er geen regelterugloop uitgevoerd tot een teken voor een regelterugloop wordt ontvangen. Deze functie wordt in de meeste toepassingen automatisch verwerkt.

Auto LF (Autom. LF)

Als u `Off (Uit)` selecteert, verzendt de printer geen opdracht voor een automatische regelinvoer (LF) voor elke regelterugloop (CR). Is `On (Aan)` geselecteerd, dan wordt een opdracht voor een regelinvoer verzonden voor elke regelterugloop. Selecteer `On (Aan)` als de tekstregels elkaar overlappen.

Bit Image

De printer kan de grafische dichtheden emuleren die zijn ingesteld met de printeropdrachten. Als u `Dark (Donker)` selecteert, is de dichtheid van de bitafbeelding hoog. Als u `Light (Licht)` selecteert, dan is de dichtheid van de bitafbeelding laag.

Als u `BarCode` selecteert, zet de printer bitafbeeldingen om in streepjescodes door automatisch verticale ruimten tussen punten in te vullen. Zo krijgt u ononderbroken verticale regels die kunnen worden gelezen door een streepjescodelezer. In deze modus wordt de af te drukken afbeelding verkleind. Er kan dan enige vervorming optreden wanneer u bitafbeeldingen afdrukt.

ZeroChar (Vorm 0 (nul))

Hier geeft u aan of de printer een nul met of zonder deeltken moet afdrukken.

I239X Menu (Menu I239X)

De modus I239X emuleert IBM® 2390/2391 Plus-opdrachten.

Deze instellingen zijn alleen beschikbaar wanneer de modus I239X is ingeschakeld.

Item	Instellingen (standaardinstelling is vet)
Font	Courier , Prestige, Gothic, Orator, Script, Presentor, Sans serif
Pitch	10cpi , 12cpi, 15cpi, 17cpi, 20cpi, 24cpi, Prop. (Prop)
Code Page	437 , 850, 858, 860, 863, 865
T.Margin (Bovenmarge)	0,30 ... 0,40 ... 1,50inch in stappen van 0,05 inch
Text (AantRegel)	1 ... 67 ... 81Lines (Regels)
Auto CR (Autom. CR)	Off (Uit) , On (Aan)
Auto LF (Autom. LF)	Off (Uit) , On (Aan)
Alt. Graphics (Alt grafisch)	Off (Uit) , On (Aan)
Bit Image	Dark (Donker) , Light (Licht)
ZeroChar (Vorm 0 (nul))	0 (of het nulteken met een deelteken)
CharacterSet (Karakterset)	1, 2

Font

Hier selecteert u het lettertype.

Pitch

Hier selecteert u de tekenbreedte (de horizontale afstand) van het lettertype met een vaste tekenbreedte, gemeten in cpi (tekens per inch). U kunt ook proportionele afstand selecteren.

Code Page

Hier selecteert u de karakterset. Karaktersettabellen bevatten de karakters en tekens die in verschillende talen worden gebruikt. De printer drukt tekst af op basis van de geselecteerde karakterset.

T.Margin (Bovenmarge)

Hiermee kunt u de afstand van de bovenzijde van de pagina naar de basislijn van de eerste afdrukbare regel opgeven. De afstand wordt aangegeven in inches. Hoe kleiner de waarde, des te dichter bevindt de afdrukbare regel zich bij de bovenzijde.

Text (AantRegel)

Hier geeft u de lengte van de pagina op in regels. Bij deze optie wordt aangenomen dat een regel 1 pica (1/6 inch) is. Als u de instelling *Orientation* (Oriëntatie), *Page Size* (Paginaformaat), of *T.Margin* (Bovenmarge) wijzigt, wordt de instelling voor paginalengte automatisch teruggezet naar de standaardwaarde voor elk papierformaat.

Auto CR (Autom. CR)

Hier wordt aangegeven of de printer een bewerking voor een regelterugloop/regelinvoer (CR-LF) uitvoert wanneer de afdrukpositie de rechtermarge overschrijdt. Als deze instelling is uitgeschakeld, drukt de printer tekens die de rechtermarge overschrijden niet af en wordt er geen regelterugloop uitgevoerd tot een teken voor een regelterugloop wordt ontvangen. Deze functie wordt in de meeste toepassingen automatisch verwerkt.

Auto LF (Autom. LF)

Als u *Off* (Uit) selecteert, verzendt de printer geen opdracht voor een automatische regelinvoer (LF) voor elke regelterugloop (CR). Is *On* (Aan) geselecteerd, dan wordt een opdracht voor een regelinvoer verzonden voor elke regelterugloop. Selecteer *On* (Aan) als de tekstregels elkaar overlappen.

Alt. Graphics (Alt grafisch)

Hiermee schakelt u deze optie in of uit.

Bit Image

De printer kan de grafische dichtheden emuleren die zijn ingesteld met de printeropdrachten. Als u *Dark* (Donker) selecteert, is de dichtheid van de bitafbeelding hoog. Als u *Light* (Licht) selecteert, dan is de dichtheid van de bitafbeelding laag.

Als u *BarCode* selecteert, zet de printer bitafbeeldingen om in streepjescodes door automatisch verticale ruimten tussen punten in te vullen. Zo krijgt u ononderbroken verticale regels die kunnen worden gelezen door een streepjescodelezer. In deze modus wordt de af te drukken afbeelding verkleind. Er kan dan enige vervorming optreden wanneer u bitafbeeldingen afdrukt.

ZeroChar (Vorm 0 (nul))

Hier geeft u aan of de printer een nul met of zonder deelteken moet afdrukken.

CharacterSet (Karakterset)

Hier selecteert u karakterset 1 of 2.

Password Config Menu (Menu Wachtwoord)

Item	Instellingen (standaardinstelling is vet)
Password Config (Wachtwoord config.)*	-
Limitation (Beperking)	Disable (Uitschakelen) , Interface, Config (Configureren), All (Alles)

* Het standaardwachtwoord is leeg. U kunt maximaal 20 tekens invoeren voor het wachtwoord.

Password Config (Wachtwoord config.)

Hiermee wijzigt u het wachtwoord. Voer eerst het oude wachtwoord in en vervolgens tweemaal het nieuwe wachtwoord.

Druk voor het invoeren van het wachtwoord op ▼ **Omlaag** of ▲ **Omhoog** om het teken te selecteren en druk op ► **Rechts** om het teken vast te leggen. Wanneer alle tekens zijn vastgelegd, drukt u op de **OK**-toets.

Opmerking:

Neem contact op met uw leverancier als u uw wachtwoord bent vergeten. Let erop dat wanneer het wachtwoord is geïnitieerd, de instellingen en gegevens die op de printer zijn opgeslagen, worden gewist. Afhankelijk van uw omgeving, dienen instellingen, zoals netwerkverbindinginstellingen, mogelijk opnieuw te worden gemaakt. Wij raden u aan om een notitie of backup te maken van de benodigde gegevens en instellingsinformatie.

Limitation (Beperking)

Hiermee wijzigt u het beperkingenbereik. Wanneer Interface wordt geselecteerd, is het wachtwoord nodig om de instellingen in de menu's USB en Netwerk te kunnen wijzigen. Wanneer Confis (Configureren) is geselecteerd, is het wachtwoord nodig om de instellingen in de menu's Quick Print JobMenu (Menu Snelafdruk) of ConfidentialJobMenu (Menu Vertrouwelijk) te wijzigen of om de instellingen van alle menu's te wijzigen. Wanneer All (Alles) is geselecteerd, is het wachtwoord nodig om de instellingen in de menu's Quick Print JobMenu (Menu Snelafdruk) of ConfidentialJobMenu (Menu Vertrouwelijk) te wijzigen of om de instellingen van alle items in alle menu's te wijzigen. Voordat u de instelling wijzigt, moet u het wachtwoord invoeren dat is ingesteld bij de instelling Password Confis (Wachtwoord confis.).

Energy Saver Menu (Menu Energiebesparing)

Item	Instellingen (standaardinstelling is vet)
Time to Sleep (Tijd slaapstand)	1Min (Min.) , 3Min (Min.), 5Min (Min.), 15Min (Min.), 30Min (Min.), 60Min (Min.), 120Min (Min.)
Deep Sleep Mode (Diepe slaapstand)	On (Aan) , Off (Uit)
Power Off Timer (Uitschakeltimer)*	On (Aan) , Off (Uit)
Time to Off (Tijd tot uitschakelen)*	120Min (Min.), 180Min (Min.), 240Min (Min.), 360Min (Min.), 480Min (Min.)

* Uitsluitend voor EU-modellen

Time to Sleep (Tijd slaapstand)

Hiermee bepaalt u na hoeveel tijd de printer in sluimerstand of diepe slaapstand gaat als er geen enkele knop wordt ingedrukt en er geen taken zijn om af te drukken.

Deep Sleep Mode (Diepe slaapstand)

Wanneer deze instelling is ingesteld op **On (Aan)**, schakelt de printer naar de diepe slaapstand op het aangegeven tijdstip in de **Time to Sleep (Tijd slaapstand)** instelling als de printer niet wordt bediend of geen taken ontvangt. In de diepe slaapstand gaat de **Actief / Slaapstand** toets branden en meer stroom wordt bespaard dan in de slaapstand.

Opmerking:

De printer gaat niet in de diepe slaapstand in de volgende gevallen:

- PS3 is geselecteerd in Network (Netwerk) van Emulation Menu (Menu Emulatie).
- MS Network is ingesteld op On (Aan) in Network Menu (Menu Netwerk).

Om de diepe slaapstand te verlaten, drukt u op de **Actief / Slaapstand** toets. De printer herstelt automatisch als deze een afdruktaak ontvangt.

Power Off Timer (Uitschakeltimer) (Modus uitgeschakeld) (Uitsluitend voor EU modellen)

Wanneer deze instelling is ingesteld op On (Aan), schakelt de printer automatisch uit op het aangegeven tijdstip in de Time to Off (Tijd tot uitschakelen) instelling. De printer gaat niet in de modus uitgeschakeld bij het ontvangen of versturen van gegevens.

De printer komt uit de uitgeschakelde modus als de aan/uit-schakelaar aan staat.

Time to Off (Tijd tot uitschakelen) (Uitsluitend voor EU-modellen)

Hiermee bepaalt u na hoeveel tijd de printer in de modus uitgeschakeld gaat als er geen enkele knop wordt ingedrukt en er geen taken zijn om af te drukken.

Opmerking:

U kunt de tijd aanpassen voordat het stroombeheer wordt toegepast. Elke verhoging heeft invloed op de energiedoeltreffendheid van het product. Denk aan het milieu voordat u een wijziging toepast.

Support Menu (Menu Support)

Ga naar de SUPPORT MODE (ONDERSTEUNINGSMODUS) door te drukken op de toets ▼ **Omlaag** terwijl u de printer aanzet, om de menu's Support Menu (Menu Support) en Printer Adjust Menu (Menu Printer Aanp.) te laten verschijnen.



Belangrijk:

Wanneer u het CompactFlash-geheugen formateert of gegevens verwijdert, moet u de interfacekabels losmaken en geen bestanden afdrukken.

Support StatusSheet

Drukt een vel af met informatie over de instellingen van Support Menu (Menu Support) en Printer Adjust Menu (Menu Printer Aanp.).

Format CompactFlash (Uitsluitend voor AL-M400 Series)

Hiermee formateert u het CompactFlash-geheugen als dit in de printer is geïnstalleerd.

Format PS3 CompactFlash (Uitsluitend voor AL-M400 Series)

Hiermee formatteert u het deel van het CompactFlash-geheugen waarin PostScript-gegevens zijn opgeslagen als dit geheugen in de printer is geïnstalleerd.

Delete All CompactFlash Data (Uitsluitend voor AL-M400 Series)

Hiermee verwijdert u alle gegevens uit het CompactFlash-geheugen als dit in de printer is geïnstalleerd.

Extend Print Area

Maakt het maximale afdrukgebied groter volgens de afgedrukte gegevens.

Printer MIBv1 Mode

Gebruikt MIBv1 als een beleidsregeldefinitie en meldt de printerinformatie aan de SNMP manager.

Printer Adjust Menu (Menu Printer Aanp.)

Ga naar de SUPPORT MODE (ONDERSTEUNINGSMODUS) door te drukken op de toets ▼ **Omlaag** terwijl u de printer aanzet, om het menu Printer Adjust Menu (Menu Printer Aanp.) te laten verschijnen.

Opmerking:

- Dit menu heeft een speciale functie. U hoeft het niet te wijzigen voor normaal gebruik.
- De instellingen in het menu kunnen invloed hebben op de resterende levensduur van verbruiksgoederen of onderhoudsdelen.

Item	Instellingen (standaardinstelling is vet)
Plain	0, 1
Preprinted	0, 1
Letterhead	0, 1
Recycled	0, 1
Color	0, 1
Special	0, 1, 2

Feed Offset	-3.5 ... 0.0 ... 3.5 mm in stapjes van 0,5 mm
Scan Offset	
Feed Offset2	
Scan Offset2	
FeedOffsetMP	
ScanOffsetMP	
FeedOffsetC1	
ScanOffsetC1	
FeedOffsetC2	
ScanOffsetC2	
FeedOffsetC3*	
ScanOffsetC3*	
FeedOffsetC4*	
ScanOffsetC4*	
TR Plain1	1 ... 6 ... 16
TR Plain2	
TR SemiThk	
TR Labels	
TR Thick	
TR ExtraThck	
TR Thick3	
TR Envelope	

Temp Plain1	-9 ... 0 ... 9
Temp Plain2	
Temp SemiThk	
Temp Labels1	
Temp Thick	
Temp ExtraThck	
Temp Thick3	
Temp Envelope	
Highland	0, 2, 4, 6
BTR Cleaning	-
Dev Refresh	-
Toner Refresh	-
Noise Level	0 ... 3 ... 7
Mono DiagnosisSht	-

* Uitsluitend beschikbaar voor AL-M400 Series.

Plain, Preprinted, Letterhead, Recycled, Color, Special

Past de afdrukkwaliteit aan volgens het papiersoort. Selecteer  wanneer een dun papiersoort is geselecteerd.

Om af te drukken met Thick3 papier (stijf, soepel op het oppervlak en meer dan 279 mm verticaal), selecteert u **2** voor **Special** in dit menu, en **Special (Speciaal)** bij **Paper Type (Papiertype)** op de printerdriver. Dubbelzijdig afdrukken is echter niet beschikbaar bij deze instellingen en het aanvoeren van het papier kost meer tijd.

Feed Offset

Past de verticale positie waarin het afdrukken wordt gestart, aan. De positie gaat omlaag op het vel als de waarde toeneemt. Deze instelling wordt gebruikt bij afdrukken op één zijde of afdrukken op de eerste pagina bij dubbelzijdig afdrukken.

Scan Offset

Past de horizontale positie waarin het afdrukken wordt gestart, aan. De positie gaat naar rechts op het vel als de waarde toeneemt. Deze instelling wordt gebruikt bij afdrukken op één zijde of afdrukken op de eerste pagina bij dubbelzijdig afdrukken.

Feed Offset2

Past de verticale positie waarin het afdrukken wordt gestart, aan. De positie gaat omlaag op het vel als de waarde toeneemt. Deze instelling wordt gebruikt bij afdrukken op de achterkant van het papier bij dubbelzijdig afdrukken.

Scan Offset2

Past de horizontale positie waarin het afdrukken wordt gestart, aan. De positie gaat naar rechts op het vel als de waarde toeneemt. Deze instelling wordt gebruikt bij afdrukken op de achterkant van het papier bij dubbelzijdig afdrukken.

FeedOffsetMP, FeedOffsetC1, FeedOffsetC2, FeedOffsetC3 (Uitsluitend voor AL-M400 Series), **FeedOffsetC4** (Uitsluitend voor AL-M400 Series)

Past de verticale positie waarin het afdrukken wordt gestart, aan. De positie gaat omlaag op het vel als de waarde toeneemt. Deze instelling wordt gebruikt wanneer het afdrukpapier wordt aangevoerd vanaf de MP-lade, C1, C2, C3 of C4.

ScanOffsetMP, ScanOffsetC1, ScanOffsetC2, ScanOffsetC3 (Uitsluitend voor AL-M400 Series), **ScanOffsetC4** (Uitsluitend voor AL-M400 Series)

Past de verticale positie waarin het afdrukken wordt gestart, aan. De positie gaat naar rechts op het vel als de waarde toeneemt. Deze instelling wordt gebruikt wanneer het afdrukpapier wordt aangevoerd vanaf de MP-lade, C1, C2, C3 of C4.

TR Plain1, TR Plain2, TR SemiThk, TR Labels, TR Thick, TR ExtraThck, TR Thick3, TR Envelope

Past de dichtheid of beeldgranulariteit aan voor Plain1, Plain2, Semi-dik, Etiketten, Dik, Extra dik, Thick3, Envelop, Briefkaart. De instelling wordt donkerder als de waarde toeneemt.

TEMP Plain1, TEMP Plain2, TEMP SemiThk, TEMP Labels, TEMP Thick, TEMP ExtraThck, TEMP Thick3, TEMP Envelope

Past de fixeertemperatuur aan voor Plain1, Plain2, Semi-dik, Etiketten, Dik, Extra dik, Thick3, Envelop, Briefkaart. De instelling wordt heter als de waarde toeneemt. Let erop dat het omkrullen van de afdrukken kan toenemen als de waarde hoger wordt.

Highland

Pas deze instelling aan als er zwarte stippen verschijnen op de afgedrukte pagina wanneer u de printer gebruikt bij locaties met grote hoogtes. Zie onderstaande tabel en selecteer een geschikte waarde volgens de locatie waar de printer wordt gebruikt.

Waarde	Hoogte
0	0 m
2	1000 m
4	2000 m
6	3000 m

BTR Cleaning

Reinigt de doorvoerrol. Dit kan vlekken uitschakelen die op de achterkant van afgedrukte papierdocumenten verschijnen. Schakel de printer niet uit tot het LCD-paneel Ready (Gereed) weergeeft.

Dev Refresh

Mengt de ontwikkelaar tot deze gelijkmatig wordt verspreid. Dit kan lekken voorkomen bij het afdrukken van afbeeldingen met een lage dichtheid. Schakel de printer niet uit tot het LCD-paneel Ready (Gereed) weergeeft.

Toner Refresh

Verwijdert verslechterde toner. Als de volgende problemen zijn opgetreden bij het afdrukken op documenten met een lage densiteit, kan dit de afdrukken verbeteren.

- er valt toner in de printer of op het papier
- vervaging (toner hecht zich aan het gehele oppervlak van het papier)

Schakel de printer niet uit tot het LCD-paneel Ready (Gereed) weergeeft.

Noise Level

Past de beeldgradatie aan. De beeldgradatie wordt beter naarmate de waarde toeneemt, maar de beelgranuliteit wordt slechter.

Mono DiagnosisSht

Drukt een geheel zwart vel papier af wat een monochroomdiagnose wordt genoemd. Met het monochroomvel kunt u de afdruk controleren op vervaging of vuil.

Bookmark Menu (Menu Bladwijzers)

Het Menu Bladwijzers verschijnt wanneer u op **OK** toets drukt als het LCD-paneel **Ready (Gereed)** weergeeft.

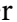
Het Bookmark Menu (Menu Bladwijzers) bevat de items waaraan u een bladwijzer hebt gekoppeld. U kunt deze instellingen nu snel selecteren.

De volgende menu's hebben standaard een bladwijzer.

- Reset Menu (Menu Reset)
- MP Tray Size (Formaat MP-lade)
- System Information (Systeeminformatie)

Zie "Menu's registreren als bladwijzer" op pagina 64 voor meer informatie.

Status- en foutberichten

Dit gedeelte bevat een lijst met foutberichten die op het display verschijnen. Elk bericht wordt kort beschreven en er worden suggesties gegeven voor probleemoplossing. Niet elk bericht op het display geeft een probleem aan. Wanneer de  markering rechts van het waarschuwingsbericht wordt weergegeven, zijn er meerdere waarschuwingen opgetreden. Op het display worden ook de resterende levensduur van de verbruiksmaterialen en de beschikbare papierformaten weergegeven.

Adjusting Printer (Regulering printer)

Wacht een paar minuten. Open of sluit de kleppen niet en zet de printer niet uit tot dit bericht verdwijnt.

Bookmark Failed (Bladwijzer mislukt)

Het geselecteerde menu kan niet worden geregistreerd als bladwijzer. Niet bij alle menu's is een bladwijzer mogelijk.

Bookmark Registered (Bladwijzer geregistreerd)

Het geselecteerde menu is geregistreerd als bladwijzer.

Cancel All Print Job (Annuleer afdruktaken)

Alle afdruktaken in het printergeheugen worden geannuleerd, waaronder de taken die momenteel worden ontvangen of afgedrukt. Dit bericht verschijnt wanneer `Cancel All Jobs` (Alle taken annuleren) is geselecteerd op het bedieningspaneel.

Cancel Print Job (Afdruktaak annuleren)

De printer annuleert de aangegeven afdruktaak en de huidige afdruktaak. Dit bericht verschijnt wanneer `Cancel Job` (Taak annuleren) is geselecteerd nadat u aangeeft welk bestand moet worden geannuleerd op het bedieningspaneel.

Can't Print (Kan niet printen)

De afdrukgegevens zijn verwijderd omdat deze onjuist zijn.

Controleer of het juiste papierformaat en de juiste printerdriver worden gebruikt.

Can't Print Duplex (Duplex niet mogelijk)

Er hebben zich problemen voorgedaan tijdens het dubbelzijdig afdrukken. Controleer of het papiertype en het papierformaat geschikt zijn voor de duplexeenheid. Het is ook mogelijk dat er verkeerde instellingen zijn opgegeven voor de gebruikte papierbron. Als u op de toets **OK** drukt, wordt de rest van de taak op slechts één zijde van het papier afgedrukt. Zie "Afdrukken annuleren" op pagina 116 voor het annuleren van de afdruktaak.

Can't Use Bookmark (Kan bladwijzer niet gebruiken)

Het geregistreerde menu kan niet worden gebruikt, doordat het menu is uitgeschakeld door aanpassing van bepaalde instellingen na registratie van het menu.

Cassette Error 001 (Storing lade 001), Cassette2 Error 002 (Storing lade2 002), Cassette3 Error 003 (Storing lade3 003) (Uitsluitend voor AL-M400 Series), **Cassette4 Error 004 (Storing lade4 004)** (Uitsluitend voor AL-M400 Series)

De verkeerde cassette is geïnstalleerd. Zet de printer uit, verwijder de cassette en zet de printer weer aan.

CF CHECK (Uitsluitend voor AL-M400 Series)

Het CompactFlash-geheugen wordt gecontroleerd.

Check Paper Size (Controleer formaat)

Het ingestelde papierformaat verschilt van het formaat van het papier in de printer. Controleer of de opgegeven papierbron papier van het juiste formaat bevat.


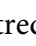
Voor het wissen van het waarschuwingsbericht, selecteert u **Clear Warning** (Waarschuwing wissen) in het **Reset Menu** (Menu Reset) van het bedieningspaneel. Zie “Menu's van het bedieningspaneel openen” op pagina 63 voor meer informatie.

Check Paper Type (Contr. papiersoort)

Het papier in de printer komt niet overeen met de ingestelde papiersoort in de printerdriver. Alleen papier dat overeenkomt met de ingestelde papiersoort wordt voor afdrukken gebruikt.

Voor het wissen van het waarschuwingsbericht, selecteert u **Clear Warning** (Waarschuwing wissen) in het **Reset Menu** (Menu Reset) van het bedieningspaneel. Zie “Menu's van het bedieningspaneel openen” op pagina 63 voor instructies.


Clear Paper Jam www (Verhelp papierstoring www)

De locatie waar de papierstoring is opgetreden wordt weergegeven bij .  geeft de locatie van de fout weer.

Als het papier gelijktijdig op twee of meer locaties vastloopt, worden de betreffende locaties allemaal weergegeven.

Zie “Papierstoringen verhelpen” op pagina 143 voor details over het verwijderen van papierstoringen.

Close Cover www (Sluit klep www)

De aangegeven klep () sluit niet goed. Open en sluit de klep.

Dit waarschuwingsbericht kan ook verschijnen wanneer de fotogeleidingseenheid niet in de printer is geïnstalleerd.

Collate Disabled (Verzamel uitgesch.)

Het is vanwege een gebrek aan RAM-geheugen niet meer mogelijk om het aantal exemplaren voor de afdruk op te geven. Druk één exemplaar per keer af als dit foutbericht verschijnt.

Voor het wissen van het waarschuwingsbericht, selecteert u **Clear Warning** (Waarschuwing wissen) in het **Reset Menu** (Menu Reset) van het bedieningspaneel. Zie “Menu's van het bedieningspaneel openen” op pagina 63 voor instructies.

CompactFlash Error (Fout CompactFlash) (Uitsluitend voor AL-M400 Series)

Het geïnstalleerde CompactFlash-geheugen wordt niet door de printer ondersteund of u hebt `No (Nee)` toen `Format Required` werd weergegeven op het bedieningspaneel. Schakel de printer uit en verwijder het CompactFlash-geheugen. Selecteer `Yes (Ja)` als op het display `Format Required` wordt weergegeven.

CompactFlash Full (CompactFlash vol) (Uitsluitend voor AL-M400 Series)

Het optionele CompactFlash-geheugen is vol en u kunt geen gegevens meer opslaan. Verwijder gegevens die u niet meer nodig hebt uit het CompactFlash-geheugen. Voor het wissen van het waarschuwingsbericht, selecteert u `Clear Warning (Waarschuwing wissen)` in het `Reset Menu (Menu Reset)` van het bedieningspaneel. Zie “Menu's van het bedieningspaneel openen” op pagina 63 voor meer informatie over het openen van de menu's.

Cooling Down (Afkoelen...)

De printer staat af te koelen. Dit is geen foutbericht en verdwijnt vanzelf weer.

Correct time using Time Setting (Tijd corrigeren met instelling Tijd)

De huidige tijdstelling is gewist, doordat de voedingskabel lang niet aangesloten is geweest. Om dit waarschuwingsbericht te wissen, selecteert u `Time Setting (Tijd)` in het `Clock Menu (Menu Klok)` en specificeert u de huidige datum en tijd.

Duplex Memory Overflow (Duplexgeheugen vol)

Er is onvoldoende geheugen beschikbaar voor dubbelzijdig afdrukken. Er wordt op één zijde van de pagina afgedrukt. Volg de onderstaande instructies om dit probleem op te lossen.

Indien `Off (Uit)` is geselecteerd als de `Auto Cont` instelling op het `Setup Menu (Menu Setup)` van het bedieningspaneel, drukt u op de **OK** toets om de achterkant van het volgende vel af te drukken, of om de afdruktaak te annuleren. Zie “Afdrukken annuleren” op pagina 116 voor het annuleren van de afdruktaak.

Als `On (Aan)` is geselecteerd als de `Auto Cont` instelling op het `Setup Menu (Menu Setup)` van het bedieningspaneel, wordt het afdrukken na een bepaalde periode automatisch hervat.

Feed Roller C1 Needed Soon (Bijna toevoerrol C1 nodig), Feed Roller C2 Needed Soon (Bijna toevoerrol C2 nodig), Feed Roller C3 Needed Soon (Bijna toevoerrol C3 nodig) (Uitsluitend voor AL-M400 Series), **Feed Roller C4 Needed Soon (Bijna toevoerrol C4 nodig)** (Uitsluitend voor AL-M400 Series)

Dit bericht geeft aan dat de toevoerrol C1, C2, C3 of C4 bijna versleten is. U kunt blijven afdrukken totdat het `Replace Feed Roller C1` (Vervang toevoerrol C1), `Replace Feed Roller C2` (Vervang toevoerrol C2), `Replace Feed Roller C3` (Vervang toevoerrol C3), of `Replace Feed Roller C4` (Vervang toevoerrol C4) bericht verschijnt.

Voor het wissen van het waarschuwingsbericht en om door te gaan met afdrukken, selecteert u `Clear All Warnings` (Wis waarschuwingen) in het `Reset Menu` (Menu Reset) van het bedieningspaneel. Zie “Menu's van het bedieningspaneel openen” op pagina 63 voor meer informatie over het openen van de menu's.

Form Feed (Doorvoer)

De printer voert papier uit vanwege een gebruikersverzoek. Dit bericht wordt weergegeven als u één keer op de **Pauze/Doorgaan** toets drukt om de printer offline te plaatsen en vervolgens **OK** langer dan 2 seconden ingedrukt houdt om geen doorvoercommando te ontvangen.

Format Required (Uitsluitend voor AL-M400 Series)

Het geïnstalleerde CompactFlash-geheugen moet worden geformatteerd om het in de printer te kunnen gebruiken. Selecteer `Yes` (Ja) als u het geheugen wilt formatteren en selecteer `No` (Nee) als u het formatteren wilt annuleren. Als u `No` (Nee), wordt `CompactFlash Error` (Fout CompactFlash) weergegeven en kunt u het geheugen niet gebruiken voor de printer. Schakel de printer in dit geval uit en verwijder het CompactFlash-geheugen.

Formatting CF (Uitsluitend voor AL-M400 Series)

Het CompactFlash-geheugen wordt geformatteerd.

Fuser Needed Soon (Bijna fixeereenheid nodig) (Uitsluitend voor AL-M300 Series)

Dit bericht geeft aan dat de fixeereenheid bijna versleten is. U kunt blijven afdrukken totdat het foutbericht `Replace Fuser` (Vervang fixeereenh.) wordt weergegeven.

Om dit waarschuwingsbericht te wissen en verder te gaan met afdrukken, selecteert u `Clear All Warnings` (Wis waarschuwingen) op het `Reset Menu` (Menu Reset) van het bedieningspaneel. Zie “Menu's van het bedieningspaneel openen” op pagina 63 voor meer informatie over het openen van de menu's.

Image Optimum (Optimale afbeelding)

Er is onvoldoende geheugen om de pagina af te drukken met de opgegeven afdrukkwaliteit. De afdrukkwaliteit wordt automatisch verminderd zodat het afdrukken kan worden voortgezet. Als de afdrukkwaliteit niet acceptabel is, kunt u de pagina vereenvoudigen door het aantal afbeeldingen te beperken of door het aantal en de grootte van lettertypen te verminderen.

Voor het wissen van het waarschuwingsbericht, selecteert u **Clear Warning** (Waarschuwing wissen) in het **Reset Menu** (Menu Reset) van het bedieningspaneel. Zie “Menu's van het bedieningspaneel openen” op pagina 63 voor meer informatie.

U moet mogelijk het printergeheugen uitbreiden om met de gewenste afdrukkwaliteit te kunnen afdrukken. Zie “Geheugenmodule” op pagina 123 voor meer informatie over het toevoegen van geheugen.

Install Fuser (Plaats fixeereenheid) (Uitsluitend voor AL-M300 Series)

De fixeereenheid is niet op de printer geïnstalleerd. Installeer de fixeereenheid. Raadpleeg voor details de instructies die meegeleverd zijn bij de fixeereenheid.



Let op:

Wanneer de printer in gebruik is, kan de fixeereenheid zeer warm worden. Als u een van deze delen moet aanraken, zet u de printer uit en moet u het apparaat eerst 40 minuten laten afkoelen.

Install Maintenance Unit (Onderhoudseenheid installeren) (Uitsluitend voor AL-M400 Series)

De onderhoudseenheid is niet op de printer geïnstalleerd. Installeer de onderhoudseenheid. Raadpleeg voor details de instructies die meegeleverd zijn bij de onderhoudseenheid.



Let op:

Wanneer de printer in gebruik is, kan de fixeereenheid zeer warm worden. Als u een van deze delen moet aanraken, zet u de printer uit en moet u het apparaat eerst 40 minuten laten afkoelen.

Install Photoconductor (Plaats fotoconductor)

De fotogeleidingseenheid is niet op de printer geïnstalleerd. Installeer de fotogeleidingseenheid. Raadpleeg voor details de instructies die meegeleverd zijn bij de fotogeleidingseenheid.

Install Toner Cartridge (Plaats imaging cart.)

De tonercassette is niet op de printer geïnstalleerd. Installeer de tonercassette. Zie “Verbruiksgoederen en printeronderdelen vervangen” op pagina 131 voor meer informatie.

Invalid Data (Ongeldige gegevens)

Het spoolbestand van de driver is verwijderd tijdens het afdrukken of er is een probleem met de gegevens. Druk op de **OK** toets om de fout te wissen.

Invalid PS3 (Verkeerde PS3) (Uitsluitend voor AL-M300 Series)

Er zijn fouten in de ROM-module. Schakel de printer uit en neem contact op met de leverancier.

Maintenance Unit Needed Soon (Bijna onderhouds- eenheid nodig) (Uitsluitend voor AL-M400 Series)

Dit bericht geeft aan dat de onderhoudseenheid bijna versleten is. U kunt doorgaan met afdrukken tot het `Replace Maintenance Unit (Vervang onderhoudseenheid)` bericht verschijnt. Voor het wissen van dit waarschuwingsbericht en het doorgaan met afdrukken, selecteert u `Clear All Warnings (Wis waarschuwingen)` in het `Reset Menu (Menu Reset)` van het bedieningspaneel. Zie “Menu's van het bedieningspaneel openen” op pagina 63 voor meer informatie over het openen van de menu's.

Manual Feed ssss (Handinvoer ssss) (Uitsluitend voor AL-M300 Series)

De modus voor handmatige invoer is ingeschakeld voor de huidige afdruktaak. Zorg ervoor dat het papierformaat dat wordt aangegeven door `ssss` is geladen en druk vervolgens op de **OK** toets.

Memory Overflow (Geheugenoverloop)

Er is onvoldoende geheugen beschikbaar voor het uitvoeren van de huidige taak. Druk op de **OK** toets op het bedieningspaneel om door te gaan met afdrukken of om de afdruktaak te annuleren. Zie “Afdrukken annuleren” op pagina 116 voor het annuleren van de afdruktaak.

Need Memory (Te weinig geheugen)

De printer beschikt over onvoldoende geheugen om de huidige taak te voltooien.

Voor het wissen van het waarschuwingsbericht, selecteert u `Clear Warning (Waarschuwing wissen)` in het `Reset Menu (Menu Reset)` van het bedieningspaneel. Zie “Menu's van het bedieningspaneel openen” op pagina 63 voor meer informatie.

Als u wilt voorkomen dat dit probleem opnieuw optreedt, voegt u meer geheugen toe aan de printer zoals beschreven bij “Geheugenmodules” op pagina 215. U kunt u ook de afdrukresolutie verminderen.

No trays available Cancel the job (Geen laden besch. Annuleer de taak.)

Alle MP Tray AutoSel (Aut. sel. Std Papierbak), Cassette1 AutoSel (Aut. sel. lade1), Cassette2 AutoSel (Aut. sel. lade2), Cassette3 AutoSel (Aut. sel. lade3), en Cassette4 AutoSel (Aut. sel. lade4) instellingen in Tray Menu (Menu Papierbak) zijn ingesteld op Off (Uit), waardoor de printer geen papier kan aanvoeren. Druk op de **⏸** **Pauze/Doorgaan** toets om de afdruktaak te annuleren. Om door te gaan met afdrukken dient u de papierbron op het printerstuurprogramma te specificeren of de bovenstaande instellingen in te stellen in Tray Menu (Menu Papierbak) op On (Aan).

Option Unit Error yyy (Fout optie-eenh. yyy)

De printer herkent het geïnstalleerde optionele product niet. Verwijder het optionele product en plaats deze opnieuw.

Paper Out tttt ssss (Papier op tttt ssss)

De opgegeven papierbron bevat geen papier (tttt). Plaats papier met het formaat (sssss) in de papierbron.

Paper Set tttt pppp (Papierfmt tttt pppp)

Het papier dat is geladen in de aangegeven papierbron (tttt) komt niet overeen met het vereiste papiersoort. (ffff). Vervang het geladen papier voor het juiste papiersoort en druk op de **OK** toets om door te gaan met afdrukken of om de afdruktaak te annuleren. Zie “Afdrukken annuleren” op pagina 116 voor het annuleren van de afdruktaak.

Als u het papier niet vervangt en op de **OK** toets drukt, zal de printer afdrukken op het geladen papier ook al komt dit niet overeen met het vereiste papiersoort.

Paper Set tttt ssss (Papierfmt tttt ssss)

Het formaat van het papier in de opgegeven papierbron (tttt) komt niet overeen met het vereiste papierformaat (sssss). Vervang het geladen papier voor papier van het juiste formaat en druk op de **OK** toets om door te gaan met afdrukken of om de afdruktaak te annuleren. Zie “Afdrukken annuleren” op pagina 116 voor het annuleren van de afdruktaak.

Als u het papier niet vervangt en op de **OK** toets drukt, zal de printer afdrukken op het geladen papier ook al komt dit niet overeen met het vereiste formaat.

Paper Set tttt ssss1 or ssss2 (Papierfmt tttt ssss1 of ssss2)

Dit bericht verschijnt in de volgende situaties:

- A4/LT Auto Switching (Aut. schakelen A4/LT) in het Setup Menu (Menu Setup) is ingesteld op On (Aan)
- bij het afdrukken van een taak die is gespecificeerd als **A4** in de printerdriver, is er geen papierbron die is ingesteld als A4 of als LT (ander formaat voor A4) in de Tray Menu (Menu Papierbak)
- bij het afdrukken van een taak die is gespecificeerd als lettergrootte in de printerdriver, is er geen papierbron die is ingesteld als LT of als A4 (ander formaat voor LT) in de Tray Menu (Menu Papierbak)

Om dit waarschuwingsbericht te wissen dient A4 of LT te zijn ingesteld op de gespecificeerde papierbron (tttt) in het Tray Menu (Menu Papierbak), plaats papier van formaat A4 of Letter (ssss1 of ssss2) in de gespecificeerde papierbron (tttt) en klik op de **OK** toets of annuleer de afdruktaak. Zie "Afdrukken annuleren" op pagina 116 voor het annuleren van de afdruktaak.

Password Changed (Wachtwoord gewijzigd)

Het wachtwoord is gewijzigd.

Paused (Onderbroken)

De printer is niet gereed voor afdrukken. Druk op de **⏸️ Pauze/Doorgaan** toets of wacht één minuut voordat de printer gereed is.

Photoconductor Needed Soon (Fotoconductor bijna nodig)

Dit bericht geeft aan dat de fotogeleidingseenheid bijna versleten is. U kunt blijven afdrukken totdat het Replace Photoconductor (Vervang fotocondctr) bericht wordt weergegeven.

Om dit waarschuwingsbericht te wissen en verder te gaan met afdrukken, selecteert u Clear All Warnings (Wis waarschuwingen) op het Reset Menu (Menu Reset) van het bedieningspaneel. Zie "Menu's van het bedieningspaneel openen" op pagina 63 voor meer informatie over het openen van de menu's.

Photoconductor Trouble (Fotoconductor defect)

Er is een probleem met de fotogeleidingseenheid. Verwijder de fotogeleidingseenheid en plaats deze opnieuw. Als hiermee de fout niet wordt opgelost, moet u de fotogeleidingseenheid vervangen voor een nieuwe. Raadpleeg voor informatie over de vervanging, de instructies die meegeleverd zijn met de fotogeleidingseenheid.

Please Wait (Wachten a.u.b.)

Afdrukken kan niet starten omdat de vorige taak nog wordt verwerkt. Probeer het opnieuw na een paar seconden.

Print Overrun (Afdrukoverloop)

Er is te veel tijd nodig voor de verwerking van een ingewikkelde pagina waardoor er niet verder kan worden gegaan met afdrukken. Druk op de **OK** toets om door te gaan met afdrukken of om de afdruktaak te annuleren. Zie “Afdrukken annuleren” op pagina 116 voor het annuleren van de afdruktaak. Als dit bericht weer verschijnt, selecteert u de instelling `On (Aan)` als de `Page Protect (Paginabesch)` instelling in het `Setup Menu (Menu Setup)` van het bedieningspaneel, of selecteert u **Avoid Page Error (Vermijd paginafout)** in de printerdriver.

Als u dit bericht blijft ontvangen wanneer u een bepaalde pagina afdrukt, kunt u proberen de pagina te vereenvoudigen door het aantal afbeeldingen te beperken of het aantal en de grootte van lettertypen te verminderen.

U kunt deze fout voorkomen door de instelling `Page Protect (Paginabesch)` in te stellen op `On (Aan)` en extra geheugen in de printer te installeren. Zie “Setup Menu (Menu Setup)” op pagina 73 en “Geheugenmodule” op pagina 123 voor meer informatie.

PS3 CompactFlash Full (CompactFlash PS3 vol) (Uitsluitend voor AL-M400 Series)

Het geheugen dat is gereserveerd voor het wegschrijven van PostScript 3-opdrachten naar het optionele CompactFlash-geheugen, is vol. Voor het wissen van het waarschuwingsbericht, selecteert u `Clear Warning (Waarschuwing wissen)` in het `Reset Menu (Menu Reset)` van het bedieningspaneel. Zie “Menu's van het bedieningspaneel openen” op pagina 63 voor meer informatie over het openen van de menu's.

RAM CHECK

Het RAM-geheugen wordt gecontroleerd.

Ready (Gereed)

De printer is gereed om gegevens te ontvangen en af te drukken.

Reboot to apply settings (Herstart om inst. toe te passen)

U heeft `No (Nee)` geselecteerd toen `Do you want to reboot to apply the settings? (Opnieuw starten om inst. te gebr?)` werd weergegeven. Voor het wissen van het waarschuwingsbericht, selecteert u `Clear Warning (Waarschuwing wissen)` in het `Reset Menu (Menu Reset)` van het bedieningspaneel. Zie “Menu's van het bedieningspaneel openen” op pagina 63 voor instructies.

Remove paper from output tray (Haal papier uit uitvoerlade) (Uitsluitend voor AL-M400 Series)

De uitvoerlade heeft zijn maximale capaciteit bereikt. Door de afdrukken te verwijderen wordt de rest van de afdruktaak afgedrukt.

Replace Feed Roller C1 (Vervang toevoerrol C1), Replace Feed Roller C2 (Vervang toevoerrol C2), Replace Feed Roller C3 (Vervang toevoerrol C3) (Uitsluitend voor AL-M400 Series),
Replace Feed Roller C4 (Vervang toevoerrol C4) (Uitsluitend voor AL-M400 Series)

De toevoerrol C1, C2, C3, of C4 is op en moet worden vervangen. Raadpleeg uw leverancier als u deze fout krijgt.

Replace Fuser (Vervang fixeereenh.) (Uitsluitend voor AL-M300 Series)

De fixeereenheid is bijna versleten en moet worden vervangen. Raadpleeg voor informatie over de vervanging, de instructies die meegeleverd zijn met de fixeereenheid.



Let op:

Wanneer de printer in gebruik is, kan de fixeereenheid zeer warm worden. Als u een van deze delen moet aanraken, zet u de printer uit en moet u het apparaat eerst 40 minuten laten afkoelen.

Replace Maintenance Unit (Vervang onderhoudseenheid) (Uitsluitend voor AL-M400 Series)

De onderhoudseenheid is op en moet worden vervangen. Raadpleeg voor informatie over de vervanging, de instructies die meegeleverd zijn met de onderhoudseenheid.



Let op:

Wanneer de printer in gebruik is, kan de fixeereenheid zeer warm worden. Als u een van deze delen moet aanraken, zet u de printer uit en moet u het apparaat eerst 40 minuten laten afkoelen.

Replace Photoconductor (Vervang fotocondctr)

De fotogeleidingseenheid is op en moet worden vervangen. Raadpleeg voor informatie over de vervanging, de instructies die meegeleverd zijn met de fotogeleidingseenheid.

Replace Toner Cartridge (Vervang tonercartridge)

De tonercassette is op en moet worden vervangen. Raadpleeg voor informatie over de vervanging, de instructies die meegeleverd zijn met de tonercassette.

Reserve Job Canceled (Reserveren geannul.)

De gegevens van de afdruktaak kunnen niet worden opgeslagen met de functie Reserve Job (Reserveer afdruktaak). Het maximumaantal opgeslagen afdruktaken voor het geheugen van de printer is bereikt of er is geen geheugen meer beschikbaar om een nieuwe taak op te slaan. Verwijder een opgeslagen taak om een nieuwe afdruktaak op te slaan. Wanneer u vConfidential Jobs (Vertrouwelijke afdruktaak) hebt opgeslagen, kunt u dergelijke taken afdrukken om geheugen vrij te maken.

U kunt de beschikbare geheugenruimte ook uitbreiden door de instelling van RAM Disk (RAM-schijf) te veranderen naar Normal (Normaal) of Maximum (Maximaal). Zie "Setup Menu (Menu Setup)" op pagina 73 voor meer informatie.

Voor het wissen van het waarschuwingsbericht, selecteert u Clear Warning (Waarschuwing wissen) in het Reset Menu (Menu Reset) van het bedieningspaneel. Zie "Menu's van het bedieningspaneel openen" op pagina 63 voor meer informatie over het openen van de menu's.

Reset All (Reset alles)

Alle interfaces van de printer zijn opnieuw ingesteld en de buffer is leeggemaakt. De printer wordt automatisch opnieuw gestart.

Reset to Save (Reset om op te slaan)

Tijdens het afdrukken is een instelling in een menu op het bedieningspaneel gewijzigd. Druk op de **OK** toets om dit bericht te wissen. De instelling wordt geactiveerd nadat de afdruk is voltooid. U kunt dit bericht ook wissen met Reset All (Reset alles) op het bedieningspaneel. De afdrukgegevens worden dan wel verwijderd.

ROM CHECK

Het ROM-geheugen wordt gecontroleerd.

SELF TEST (Zelftest)

De printer voert een zelftest uit en wordt geïntialiseerd.

Service Req Cffff (Service nodig Cffff)/ Service Req Exxx (Service nodig Exxx)

Er is een controllerfout of een printerfout gevonden. Schakel de printer uit. Wacht ten minste vijf seconden en schakel de printer weer in. Als het bericht blijft verschijnen, noteert u het foutnummer dat wordt weergegeven op het LCD-paneel (Cffff/Exxx) en schakelt u de printer uit. Trek de stekker uit het stopcontact en neem contact op met een ervaren onderhoudsmonteur.

Shake and reinstall Photoconductor (Fotocond. schudden en opnieuw installeren)

De fotogeleidingseenheid is mogelijk niet goed geïnstalleerd. Verwijder de fotogeleidingseenheid, schudt deze en plaats deze opnieuw. Als de foutstatus blijft aanhouden, dient u de printer uit en weer aan te zetten. Raadpleeg uw leverancier als deze fout blijft terugkeren.

Shake and reinstall Toner Cartridge (Toner schudden en opnieuw installeren)

De toner in de tonercassette kan ongelijkmatig verdeeld zijn. Haal de tonercassette eruit, beweeg deze een paar keer heen en weer zodat de toner gelijkmatig wordt verspreid en plaats hem weer terug. Raadpleeg uw leverancier als deze fout blijft terugkeren.

Sleep (Rust) (als de **Actief/Slaapstand** toets brandt)

De printer staat in de energiebesparingsmodus. Deze modus wordt geannuleerd zodra de printer afdrukgegevens ontvangt.

Toner Cartridge Error (Tonerfout)

Er is een probleem met de tonercassette. Verwijder de tonercassette en plaats deze opnieuw. Als hiermee de fout niet wordt opgelost, moet u de tonercassette vervangen voor een nieuwe. Raadpleeg voor informatie over de vervanging, de instructies die meegeleverd zijn met de tonercassette.

Toner Low (Weinig toner)

Dit bericht geeft aan dat de tonercassette bijna versleten is. Bereid een nieuwe tonercartridge voor.

Unable Clear Error (Verhelpt fout niet)

Het foutbericht kan niet worden gewist omdat het probleem niet is opgelost. Probeer nogmaals het probleem op te lossen.

Warming Up (Opwarmen...)

De fixeereenheid van de printer wordt opgewarmd.

Write Error ROM P (Schr.fout ROM P)

Dit bericht duidt op een interne fout in de printer. Reset de printer. Raadpleeg uw leverancier als deze fout blijft terugkeren.

Writing ROM P (Schr. ROM P)

Dit bericht geeft aan dat een geïnstalleerde ROM-module wordt beschreven. Wacht tot dit bericht verdwijnt.

Wrong Password (Wachtwoord onjuist)

Er zijn geen afdruktaken opgeslagen met het wachtwoord dat u hebt ingevoerd.

Wrong Photoconductor (Verk. fotoconductor)

Er is een verkeerde fotogeleidingseenheid geïnstalleerd. Installeer alleen de fotogeleidingseenheid die staat vermeld in “Verbruiksgoederen” op pagina 216.

Wrong Toner Cartridge (Toner onjuist)

Er is een verkeerde tonercassette geïnstalleerd. Gebruik alleen tonercassettes die vermeld staan in “Verbruiksgoederen” op pagina 26.

Gegevens voor gereserveerde taken afdrukken en verwijderen

Afdruktaken die zijn opgeslagen in het geheugen van de printer via de Re-Print Job (Afdruktaak herafdrukken), Verify Job (Afdruktaak verifiëren), en Stored Job (Opgeslagen afdruktaak) opties van de functie Reserveer Afdruktaak kunnen worden afgedrukt en gewist met het Quick Print JobMenu (Menu Snelafdruk) van het bedieningspaneel. Taken die met de optie Confidential Job (Vertrouwelijke afdruktaak) zijn opgeslagen, kunnen worden afgedrukt vanuit het ConfidentialJobMenu (Menu Vertrouwelijk). Volg de hier gegeven instructies.

Opmerking:

Op het bedieningspaneel moet de instelling RAM Disk (RAM-schijf) op het bedieningspaneel zijn ingesteld op Normal (Normaal) of Maximum (Maximaal) om de functie Reserveer afdruktaak te kunnen gebruiken. U wordt aangeraden optioneel geheugen te installeren voor deze functie. Zie “Geheugenmodule installeren” op pagina 123 voor meer informatie over het uitbreiden van het printergeheugen.

Gebruikmaken van Quick Print JobMenu (Menu Snelafdruk)

Volg de onderstaande stappen voor het afdrukken of wissen van Re-Print Job (Afdruktaak herafdrukken), Verify Job (Afdruktaak verifiëren), en Stored Job (Opgeslagen afdruktaak) gegevens.

1. Zorg dat het LCD-paneel Ready (Gereed) weergeeft, druk dan op ► **Rechter** toets voor toegang tot de bedieningspaneelmenu's.
2. Druk steeds op ▼ **Omlaag** totdat Quick Print JobMenu (Menu Snelafdruk) op het display wordt weergegeven en druk vervolgens op ► **Rechts**.

3. Gebruik ▼ **Omlaag** of ▲ **Omhoog** om naar de gewenste gebruikersnaam te gaan. Druk vervolgens op ► **Rechts**.
4. Gebruik ▼ **Omlaag** of ▲ **Omhoog** om naar de gewenste taaknaam te gaan. Druk vervolgens op ► **Rechts**.
5. Druk op ► **Rechts** en gebruik ▼ **Omlaag** en ▲ **Omhoog** om het aantal exemplaren te selecteren.

Als u afdruktaken wilt verwijderen zonder exemplaren af te drukken, drukt u op ▼ **Omlaag** om Delete (Verwijderen) weer te geven op het display.

6. Druk op ► **Rechts** om de gegevens af te drukken of te verwijderen.

Gebruikmaken van ConfidentialJobMenu (Menu Vertrouwelijk)

Volg de onderstaande stappen voor het afdrukken of wissen van Confidential Job (Vertrouwelijke afdruktaak) gegevens.

1. Zorg dat het LCD-paneel Ready (Gereed) weergeeft, druk dan op ► **Rechter** toets voor toegang tot de bedieningspaneelmenu's.
2. Druk steeds op ▼ **Omlaag** totdat ConfidentialJobMenu (Menu Vertrouwelijk) op het display wordt weergegeven en druk vervolgens op ► **Rechts**.
3. Gebruik ▼ **Omlaag** of ▲ **Omhoog** om naar de gewenste gebruikersnaam te gaan. Druk vervolgens op ► **Rechts**.
4. Voer het wachtwoord van vier cijfers in.

Druk voor het invoeren van het wachtwoord op ▼ **Omlaag** of ▲ **Omhoog** om het teken te selecteren en druk op ► **Rechts** om het teken vast te leggen. Wanneer alle tekens zijn vastgelegd, drukt u op ► **Rechts**.

Opmerking:

Als er geen afdruktaken zijn opgeslagen met het wachtwoord dat u hebt ingevoerd, wordt Wrong Password (Wachtwoord onjuist) kort weergegeven op het display. Vervolgens worden de menu's van het bedieningspaneel afgesloten. Controleer het wachtwoord en probeer het opnieuw.

5. Gebruik ▼ **Omlaag** of ▲ **Omhoog** om naar de gewenste taaknaam te gaan. Druk vervolgens op ► **Rechts**.

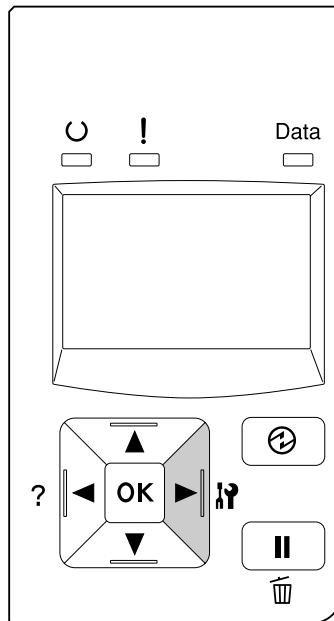
6. Druk op ▼ **Omlaag** of ▲ **Omhoog** om Print (Afdrukken) weer te geven.

Als u de afdruktaak wilt verwijderen, drukt u op ▼ **Omlaag** of ▲ **Omhoog** om Delete (Verwijderen) weer te geven op het display.

7. Druk op ► **Rechts** om de gegevens af te drukken of te verwijderen.

Statusvel voor de configuratie afdrukken

1. Zet de printer aan. Het LCD-paneel toont Ready (Gereed).
2. Druk driemaal op de knop ► **Rechts**. Er wordt een statusvel voor de configuratie afgedrukt.



3. Controleer of de informatie over de geïnstalleerde opties correct is. Als de optionele onderdelen juist zijn geïnstalleerd, worden deze weergegeven bij Hardware Configuration (Hardwareconfiguratie). Als de opties niet worden weergegeven, installeert u deze opnieuw.

Opmerking:

- ❑ Als de geïnstalleerde opties niet correct worden weergegeven op het statusvel, controleert u of de printer correct is aangesloten.
- ❑ Als het statusvel niet goed wordt afgedrukt, neemt u contact op met de leverancier.

- Druk het statusvel configuratie af op A4-papier.

Afdrukken annuleren

U kunt het afdrukken vanaf de computer annuleren met de printerdriver.

Zie “Afdruktaak annuleren” op pagina 44 als u een afdruktaak wilt annuleren voordat deze door de computer wordt verzonden.

Pauze/ontgrendel-toets gebruiken

De **II**·**III** **Pauze/Doorgaan** toets op de printer biedt de snelste en eenvoudigste manier om het afdrukken te annuleren. Als u op deze toets drukt wordt de huidige afdruktaak of de gespecificeerde afdruktaak in het geheugen van de printer geannuleerd.

Volg de onderstaande instructies om de taak te annuleren.

1. Druk op de **II**·**III** **Pauze/Doorgaan** toets.
2. Druk op de **▼ Omlaag**- of **▲ Omhoog**-toets om de taak die u wilt annuleren te selecteren en druk dan op de **OK** toets.
3. Druk op **▼ Omlaag** of **▲ Omhoog** om **Cancel Job (Taak annuleren)** te selecteren en druk dan op de toets **OK**. Het afdrukken wordt geannuleerd.

Opmerking:

- Selecteer **Cancel All Jobs (Alle taken annuleren)** op stap 3 voor het annuleren an alle afdruktaken in het geheugen van de printer.
- De bewerking wordt geannuleerd en het afdrukken wordt herstart een minuut nadat de printer niet is bediend.
- Nadat het annuleren van taken is voltooid, herstelt de printer van de pauze.

Afdruk onderbreken

Als de printer wordt gedeeld is het mogelijk de huidige afdruktaak te onderbreken om een andere afdruktaak af te drukken.

Volg de onderstaande stappen om deze functie te gebruiken.

1. Druk op de **⏸️** **Pauze/Doorgaan** toets om de huidige afdruktaak te stoppen.
2. Druk op de **▼ Omlaag**- of **▲ Omhoog**-toets om de taak die u wilt afdrukken te selecteren en druk dan op de **OK** toets.
3. Druk op **▼ Omlaag** of **▲ Omhoog** om **Interrupt Printing (Afdruk onderbreken)** te selecteren en druk dan op de toets **OK**.

Opmerking:

De bewerking wordt geannuleerd en het afdrukken wordt herstart een minuut nadat de printer niet is bediend.

Hoofdstuk 4

Optionele onderdelen installeren

Optionele papercassette

Zie “Onderste papercassette” op pagina 33 voor informatie over de papiertypen en -formaten die u in de optionele papercassette kunt gebruiken. Zie “Optionele papercassette” op pagina 215 voor specificaties.

De beschikbare optionele papercassettes zijn als volgt:

- AL-M300 Series Papercassette voor 250 vellen x 1
- AL-M400 Series Papercassette voor 550 vellen x 3

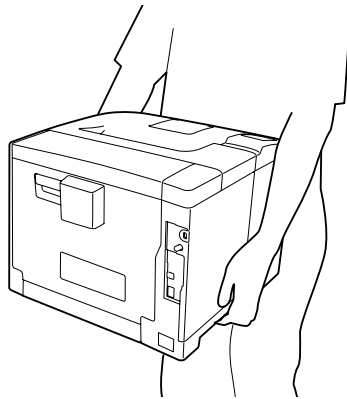
Opmerking:

De afbeeldingen in dit gedeelte tonen AL-M400 Series als een voorbeeld.

Voorzorgsmaatregelen

Neem altijd de volgende voorzorgsmaatregelen in acht wanneer u het optionele onderdeel installeert:

De printer moet worden opgetild op de posities, zoals hieronder weergegeven.



Let op:

Als u de printer niet op de juiste wijze draagt, kunt u hem laten vallen. Dit kan letsel tot gevolg hebben.

De optionele papercassette installeren

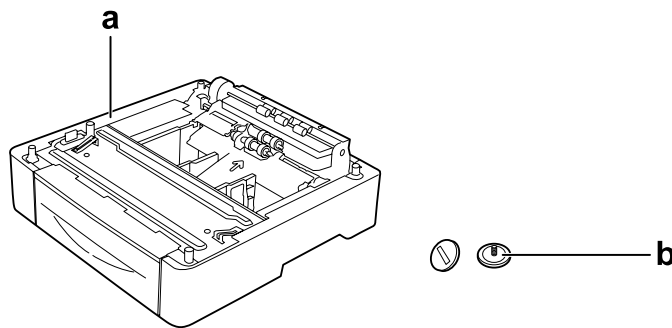
1. Schakel de printer uit en maak het netsnoer en de interfacekabel los.



Belangrijk:

Voorkom elektrische schokken en trek het netsnoer uit de printer.

2. Haal de optionele papercassette voorzichtig uit de verpakking en leg de cassette op de plaats waar u de printer wilt zetten.
3. Controleer of u over alle onderdelen beschikt.

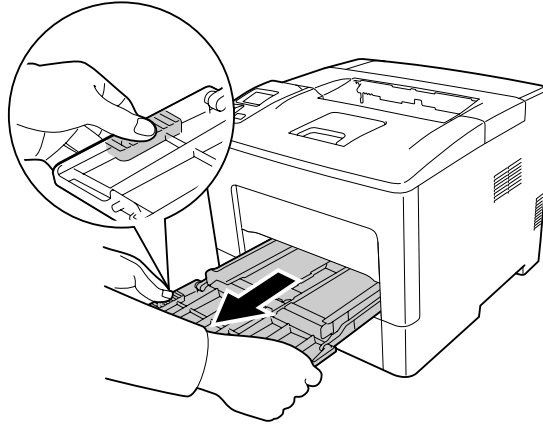


- a. optionele papercassette
b. schroeven

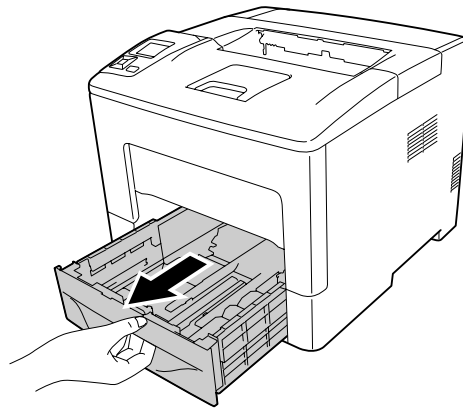
Opmerking AL-M400 Series voor gebruikers:

Indien je twee of meer optionele papercassettes installeert, dient u ze van tevoren aan elkaar te bevestigen. Volg dan de onderstaande stappen. Voor informatie over het samen installeren van de optionele papercassettes, kijkt u bij de instructies die bij de papercassettes worden geleverd.

4. Trek de MP-lade naar buiten.

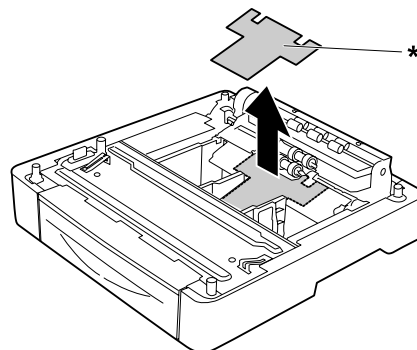


5. Trek de onderste standaardpapiercassette naar buiten.



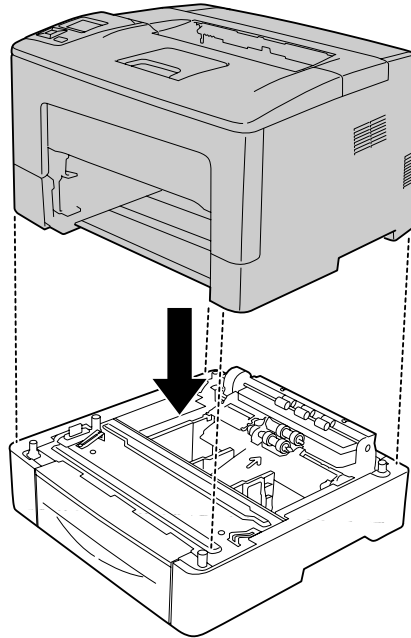
Opmerking AL-M300 Series voor gebruikers:

Haal de beschermmaterialen van de optionele papiercassette voordat u verder gaat met stap 6.



* beschermmateriaal

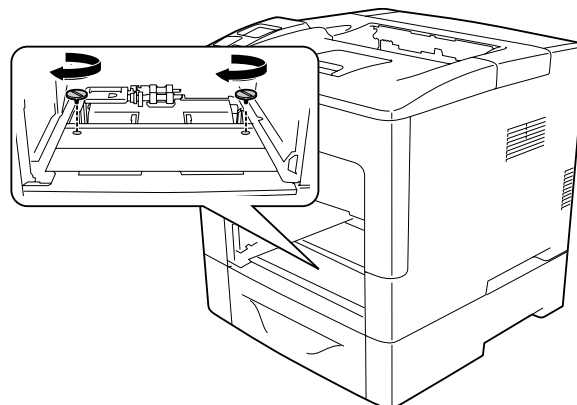
6. Plaats de printer op de optionele papercassette. Lijn alle printerhoeken uit met de hoeken van de optionele papercassette. Verlaag de printer dan tot deze stevig rust op de optionele papercassette.



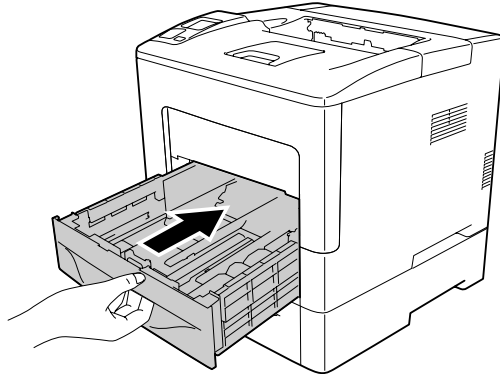
Opmerking AL-M400 Series voor gebruikers:

Indien van tevoren meerdere papercassettes zijn verbonden, dient u de printer op de bovenste papercassette te plaatsen.

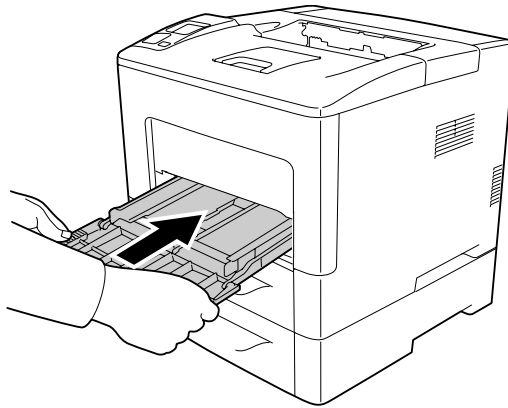
7. Maak de printer vast aan de optionele papercassette met de twee schroeven.



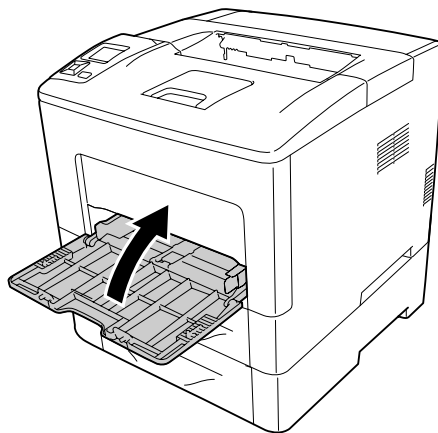
8. Plaats de standaard onderste papiercassette.



9. Plaats de MP-lade in de printer.



10. Sluit de MP-lade.



11. Sluit het netsnoer en de interfacekabel weer aan en schakel de printer weer in.

Druk een statusvel voor de configuratie af om te controleren of het optionele onderdeel correct is geïnstalleerd. Zie “Statusvel voor de configuratie afdrukken” op pagina 159 voor meer informatie.

De optionele papercassette verwijderen

Voer de installatieprocedure uit in omgekeerde volgorde.

Geheugenmodule

U kunt het printergeheugen vergroten tot maximaal 1152 MB door Dual In-line Memory Module (DIMM) te installeren. U wilt wellicht extra geheugen toevoegen als er problemen optreden bij het afdrukken van complexe afbeeldingen.

Geheugenmodule installeren



Let op:

Wees voorzichtig wanneer u onderdelen in de printer plaatst of vervangt. Sommige onderdelen zijn scherp en kunnen letsel veroorzaken.

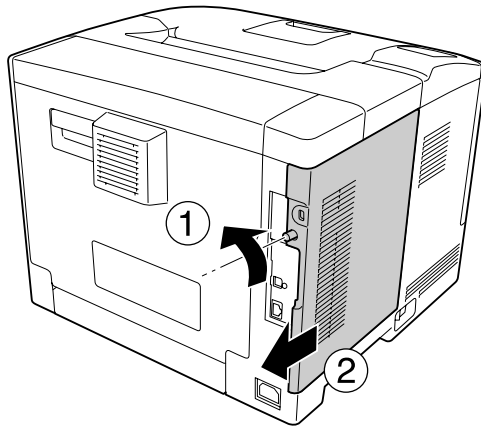


Belangrijk:

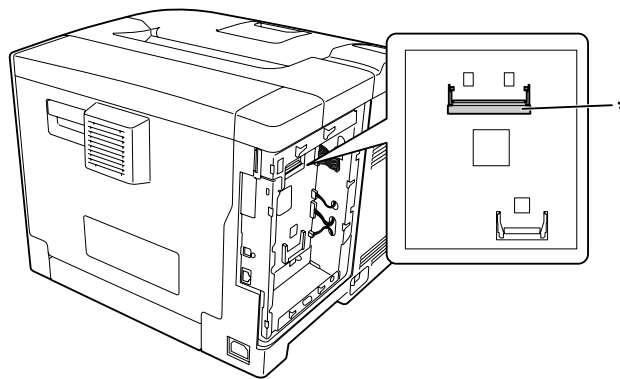
Voordat u een geheugenmodule installeert, ontlad u statische elektriciteit door een geaard metaal voorwerp aan te raken. Anders beschadigt u mogelijk onderdelen die gevoelig zijn voor statische elektriciteit.

1. Schakel de printer uit en maak het netsnoer en de interfacekabel los.

2. Haal de linkerkap eraf door de schroef aan de achterkant van de printer los te maken en de kap naar achteren te schuiven.

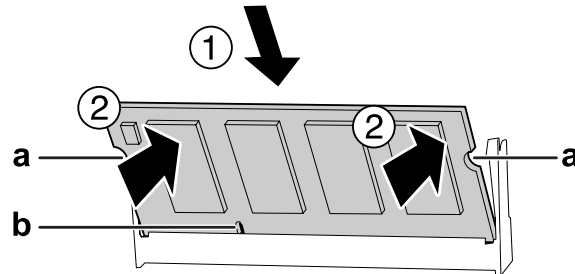


3. Bepaal de locatie van de geheugensleuf.



* RAM-sleuf

4. Controleer of de inkeping b op de geheugenuitbreidingsmodule overeenkomt met dat van de sleuf en steek hem dan stevig in de onderrand van de geheugenmodule in de sleuf totdat hij stopt. Druk dan beide kanten van de geheugenmodule omhoog. Zorg dat elke inkeping a van de geheugenmodule past in elk uitsteeksel van de sleuf.



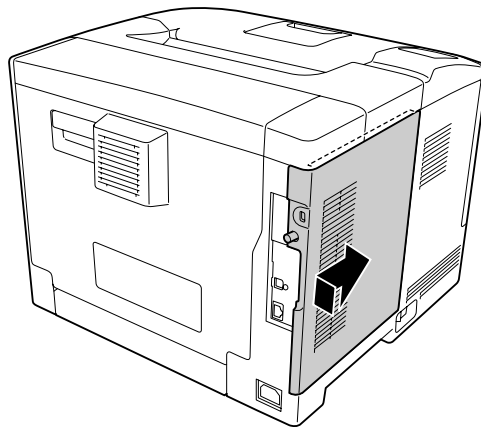
a inkeping a
b inkeping b



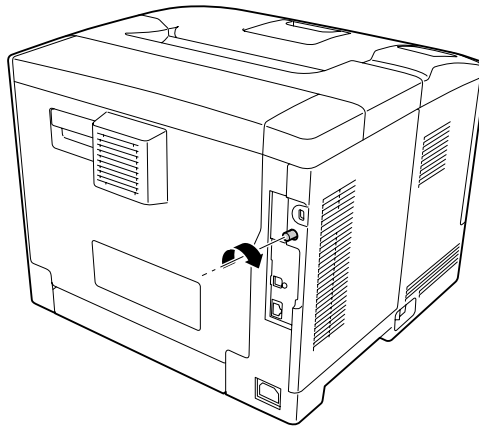
Belangrijk:

- Gebruik niet buitensporig veel kracht om de geheugenmodule in de sleuf te plaatsen.*
- De geheugenmodule moet in de juiste richting in de sleuf worden geplaatst.*
- Verwijder geen modules van de printplaat. Anders werkt de printer niet.*

5. Maak de linkerkap weer vast aan de printer zoals hieronder weergegeven.



6. Maak de schroef vast aan de achterkant van de printer.



Belangrijk:

Maak de schroef stevig vast om te voorkomen dat de linkerkap van de printer eraf valt als u de printer verplaatst.

7. Sluit het netsnoer en de interfacekabel weer aan en schakel de printer weer in.

Druk een statusvel voor de configuratie af om te controleren of het optionele onderdeel correct is geïnstalleerd. Zie “Statusvel voor de configuratie afdrukken” op pagina 159.

Geheugenmodule verwijderen



Let op:

Wees voorzichtig wanneer u onderdelen in de printer plaatst of vervangt. Sommige onderdelen zijn scherp en kunnen letsel veroorzaken.

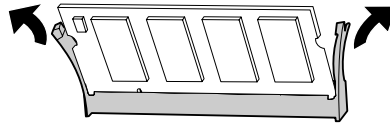


Belangrijk:

Voordat u een geheugenmodule verwijdert, ontlad u statische elektriciteit door een geaard metalen voorwerp aan te raken. Anders beschadigt u mogelijk onderdelen die gevoelig zijn voor statische elektriciteit.

Voer de installatieprocedure uit in omgekeerde volgorde.

Wanneer u een geheugenmodule verwijdert van de sleuf, dient u de klemmetjes aan beide kanten van de geheugensleuf te spreiden en dan de geheugenmodule eruit te schuiven.



CompactFlash geheugen (Uitsluitend voor AL-M400 Series)

CompactFlash-geheugen installeren

Met optioneel CompactFlash-geheugen kunt u overdrukformulieren opslaan, afdruktaken reserveren en afdrucken sorteren.



Let op:

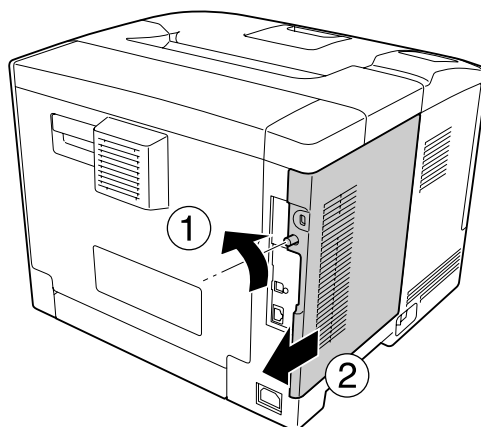
Wees voorzichtig wanneer u onderdelen in de printer plaatst of vervangt. Sommige onderdelen zijn scherp en kunnen letsel veroorzaken.



Belangrijk:

Voordat u CompactFlash-geheugen installeert, ontlaaft u statische elektriciteit door een geaard metaal voorwerp aan te raken. Anders beschadigt u mogelijk onderdelen die gevoelig zijn voor statische elektriciteit.

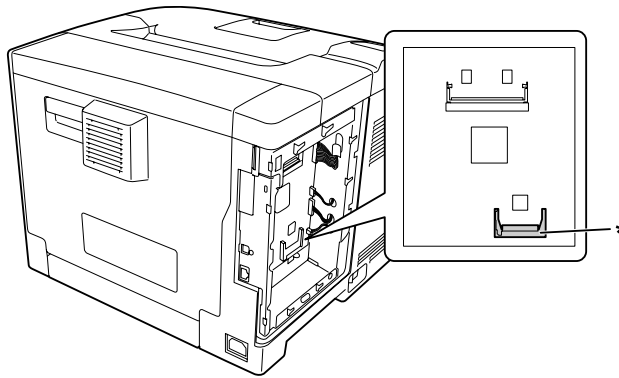
1. Schakel de printer uit en maak het netsnoer en de interfacekabel los.
2. Haal de linkerkap eraf door de schroef aan de achterkant van de printer los te maken en de kap naar achteren te schuiven.



**Let op:**

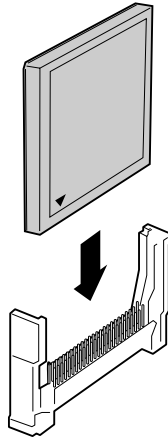
Wanneer de printer in gebruik is, kan de warmtebak in de achterklep zeer heet zijn. Pas op dat u de warmtebak niet aanraakt. Zie “Gebruik van de printer” op pagina 17 voor meer informatie.

3. Zoek de sleuf voor het CompactFlash-geheugen.

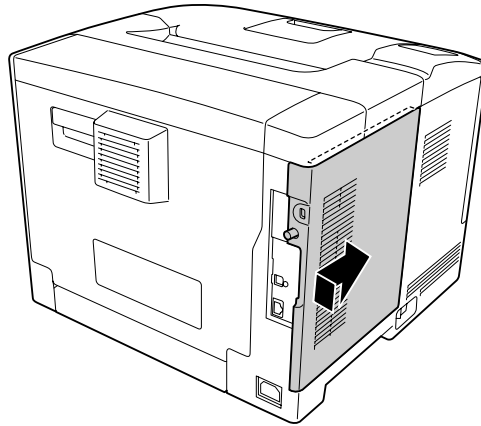


* sleuf voor CompactFlash-geheugen

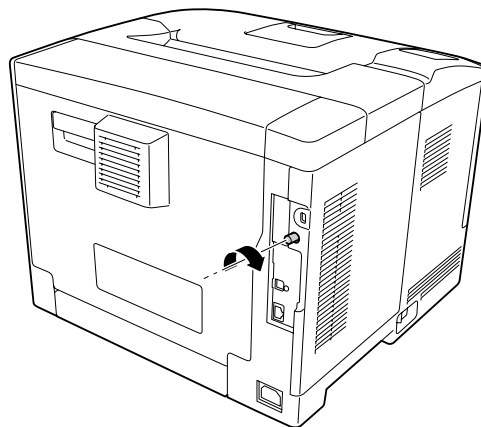
4. Schuif een CompactFlash-geheugenkaart in de sleuf.



5. Maak de linkerkap weer vast aan de printer zoals hieronder weergegeven.



6. Maak de schroef vast aan de achterkant van de printer.



7. Sluit het netsnoer en de interfacekabel weer aan en schakel de printer weer in.

Druk een statusvel voor de configuratie af om te controleren of het optionele onderdeel correct is geïnstalleerd. Zie “Statusvel voor de configuratie afdrukken” op pagina 159 voor meer informatie.

Gebruikers van Windows:

Wanneer EPSON Status Monitor niet is geïnstalleerd, moet u de instellingen handmatig opgeven in de printerdriver. Zie “Optionele instellingen opgeven” op pagina 181 voor meer informatie.

CompactFlash-geheugen verwijderen

**Let op:**

Wees voorzichtig wanneer u onderdelen in de printer plaatst of vervangt. Sommige onderdelen zijn scherp en kunnen letsel veroorzaken.

**Belangrijk:**

Voordat u CompactFlash-geheugen verwijdert, ontlaaft u statische elektriciteit door een geaard metalen voorwerp aan te raken. Anders beschadigt u mogelijk onderdelen die gevoelig zijn voor statische elektriciteit.

Voer de installatieprocedure uit in omgekeerde volgorde.

Opmerking:

- U kunt alle gegevens volledig wissen met gespecialiseerde software of de opdracht `Delete All CompactFlash Data` op `Support Menu (Menu Support)` uitvoeren voordat u CompactFlash-geheugenkaart aan iemand anders geeft of weggooit. Zie “Support Menu (Menu Support)” op pagina 94 voor meer informatie.
- Wanneer u bestanden uit het CompactFlash-geheugen verwijdert of de geheugenkaart formatteert op de computer, zijn mogelijk niet alle gegevens volledig verwijderd. Wanneer u het CompactFlash-geheugen wilt weggooien, wordt aangeraden om de geheugenkaart fysiek te vernietigen.

Hoofdstuk 5

Verbruiksgoederen en printeronderdelen vervangen

Voorzorgsmaatregelen tijdens het vervangen

Houd u bij het vervangen van verbruiksgoederen of printeronderdelen altijd aan de volgende voorzorgsmaatregelen.

Raadpleeg voor informatie over de vervangingen, de instructies die meegeleverd zijn met de verbruiksgoederen.

**Let op:**

- Raak nooit de fixeereenheid die is gemarkeerd met het etiket 'let op', of de omgeving van de eenheid aan. Wanneer de printer in gebruik is, kan de fixeereenheid zeer warm worden.
- Verbrand gebruikte verbruiksgoederen of printeronderdelen niet. Ze kunnen exploderen en letsel veroorzaken. Neem bij het weggooien van deze onderdelen de geldende milieuvoorschriften in acht.
- Zorg voor voldoende ruimte. U moet enkele onderdelen (de klep van de printer bijvoorbeeld) openen om verbruiksgoederen of printeronderdelen te vervangen.
- Installeer geen gebruikte gerbruiksgoederen of printeronderdelen in de printer die bijna aan het eind van hun levensduur zijn.

Zie "De verbruiksgoederen en onderhoudsdelen hanteren" op pagina 18 voor details over de voorzorgsmaatregelen.

Vervangingsberichten

Als een verbruiksgoed of printeronderdeel het einde van zijn levensduur heeft bereikt, wordt de volgende melding op het LCD-scherm van de printer of in het venster van EPSON Status Monitor weergegeven.

Opmerking:

Er wordt per product of printeronderdeel een individueel bericht weergegeven. Nadat een bepaald verbruiksgoed of printeronderdeel is vervangen, controleert u of op het display nog andere vervangingsberichten voor andere verbruiksgoederen of printeronderdelen worden weergegeven.

AL-M300 Series

Bericht op display	Beschrijving
Replace Toner Cartridge (Vervang tonercartridge)	De tonercassette heeft het eind van zijn levensduur bereikt.
Replace Photoconductor (Vervang fotocondctr)	De fotogeleidingseenheid heeft het eind van zijn levensduur bereikt.
Replace Fuser (Vervang fixeereenh.)	De fixeereenheid heeft het einde van de functionele levensduur bereikt.

AL-M400 Series

Bericht op het LCD-paneel	Beschrijving
Replace Toner Cartridge (Vervang tonercartridge)	De tonercassette heeft het eind van zijn levensduur bereikt.
Replace Photoconductor (Vervang fotocondctr)	De fotogeleidingseenheid heeft het eind van zijn levensduur bereikt.
Replace Maintenance Unit (Vervang onderhoudseenheid)	De onderhoudseenheid heeft het eind van zijn levensduur bereikt.

Hoofdstuk 6

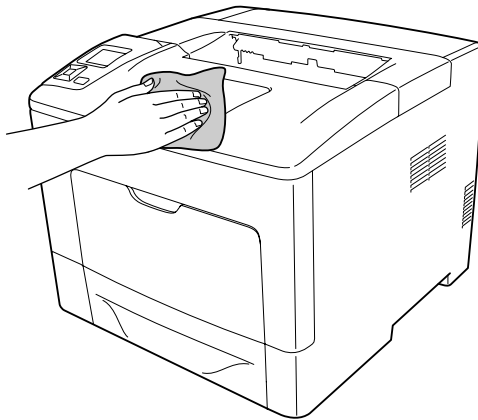
Printer reinigen en vervoeren

Printer reinigen

Opmerking:

De afbeeldingen in dit gedeelte tonen AL-M400 Series als een voorbeeld.

U hoeft de printer niet vaak te reinigen. Als de behuizing van de printer vuil of stoffig is, schakelt u de printer uit en reinigt u de behuizing met een schone en pluisvrije doek met een neutraal reinigingsmiddel.



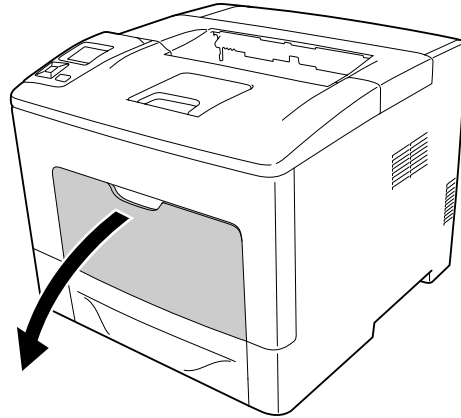
Belangrijk:

Gebruik nooit alcohol of verdunner om de printerbehuizing te reinigen. Deze chemische producten kunnen zowel de behuizing als de onderdelen van de printer beschadigen. Er mag geen water in het printermechanisme of op een van de elektronische componenten terechtkomen.

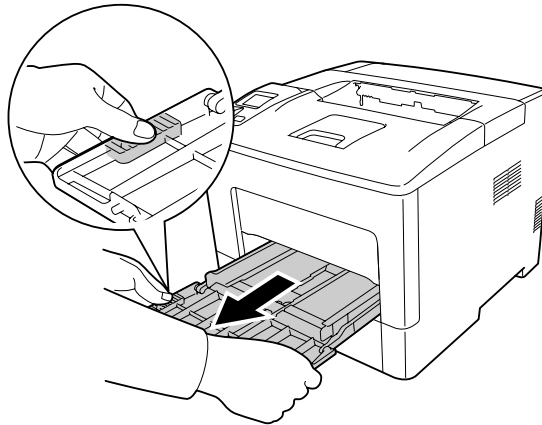
De papierinvoerrol reinigen

MP-lade

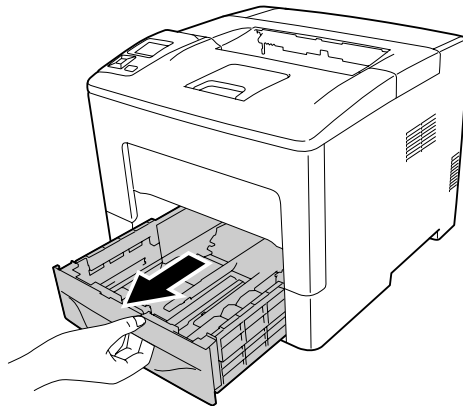
1. Open de MP-lade.



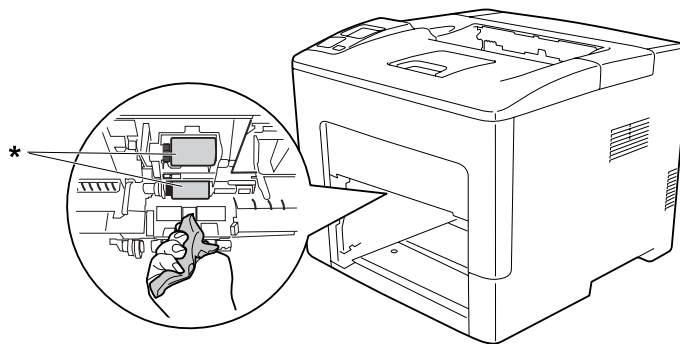
2. Trek de MP-lade uit de printer.



3. Trek de onderste standaardpapiercassette naar buiten.

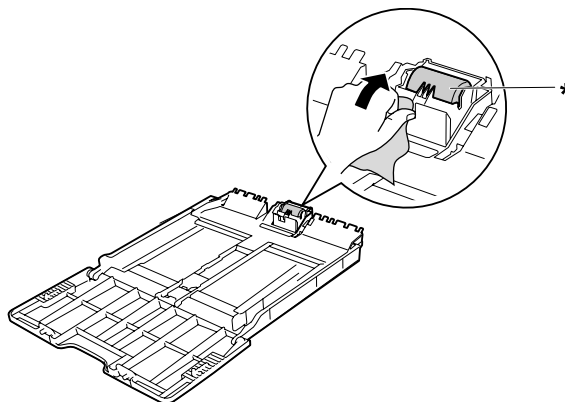


4. Veeg de rubber onderdelen van de twee papierinvoerrollen in de printer met een goed uitgewrongen vochtige doek af.



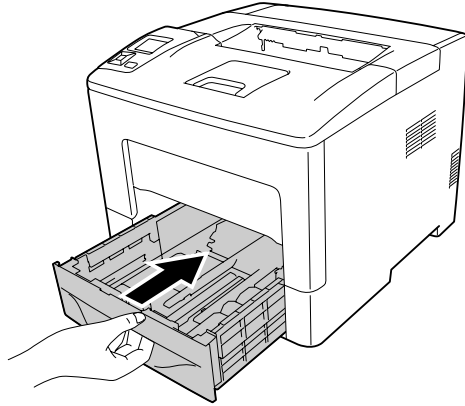
* papierinvoerrol

5. Veeg de rubber onderdelen van de papierinvoerrol op de MP-lade voorzichtig af met een goed uitgewrongen vochtige doek.

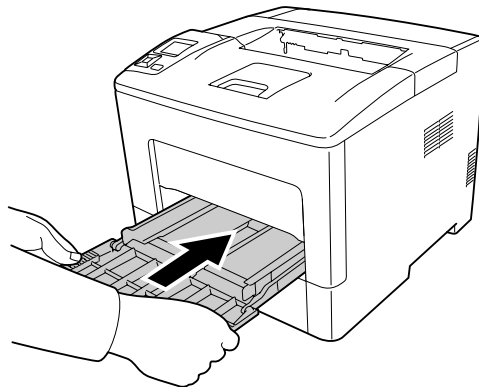


* papierinvoerrol

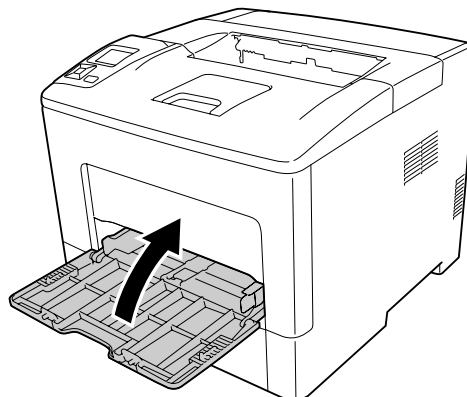
6. Plaats de onderste papercassette.



7. Plaats de MP-lade in de printer.

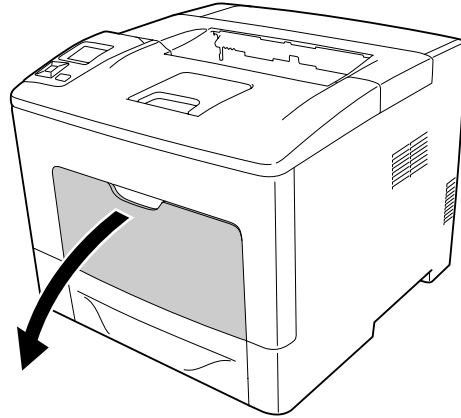


8. Sluit de MP-lade.

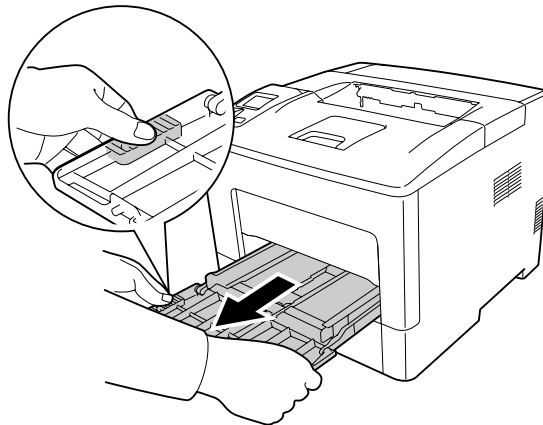


Onderste papercassette

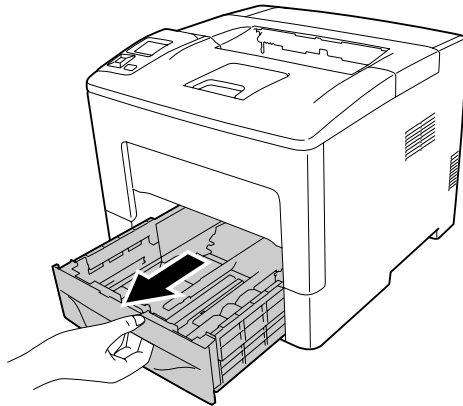
1. Open de MP-lade.



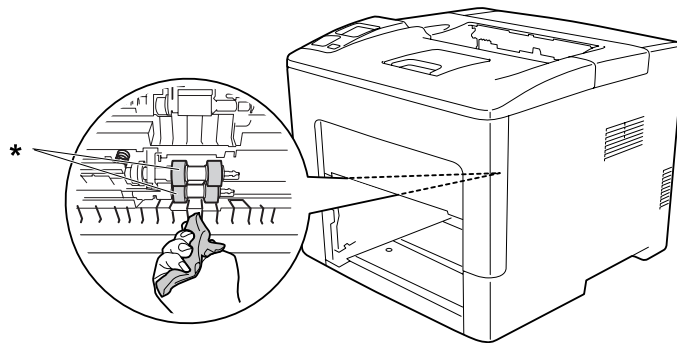
2. Trek de MP-lade uit de printer.



3. Trek de onderste papiercassette naar buiten.

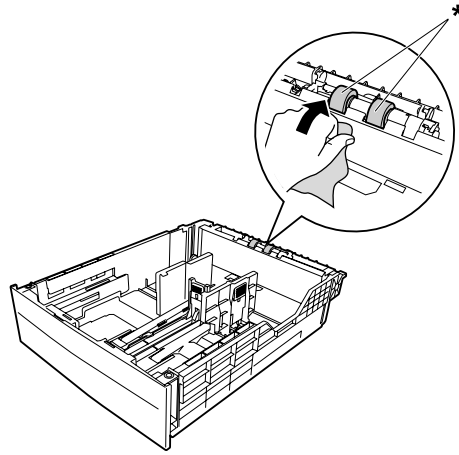


4. Veeg de rubber onderdelen van de twee papierinvoerrollen in de printer met een goed uitgewrongen vochtige doek af.



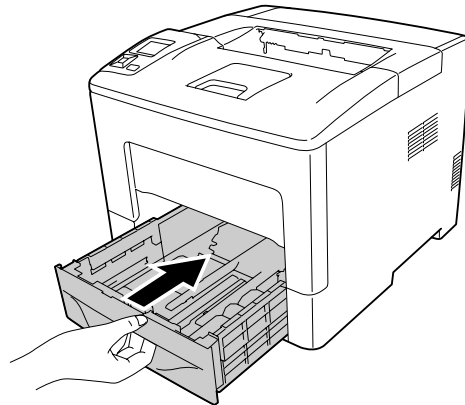
* papierinvoerrol

5. Veeg de rubber onderdelen van de papierinvoerrol op de onderste papiercassette voorzichtig af met een goed uitgewrongen vochtige doek.

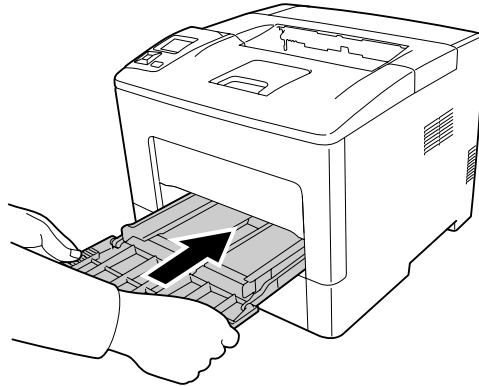


* papierinvoerrol

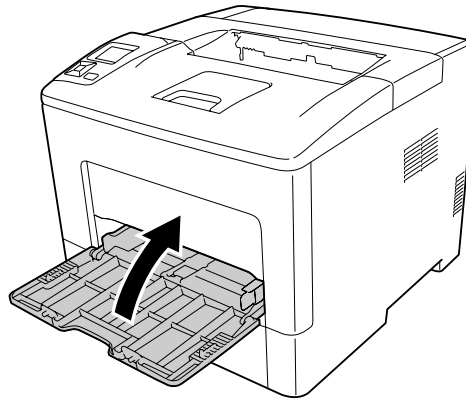
6. Plaats de onderste papiercassette.



7. Plaats de MP-lade in de printer.



8. Sluit de MP-lade.



Printer vervoeren

Grote afstanden

Voordat u de printer overbrengt naar een andere locatie, moet u die locatie daarop voorbereiden. Zie de volgende instructies.

- “Printer installeren” op pagina 13
- “Plaats voor de printer bepalen” op pagina 15

Printer opnieuw inpakken

Als u de printer over een grotere afstand moet vervoeren, verpakt u het apparaat in de oorspronkelijke doos en het oorspronkelijke verpakkingsmateriaal.

1. Schakel de printer uit en verwijder de volgende onderdelen:

- Netsnoer
- Interfacekabels
- Geladen papier
- Geïnstalleerde opties

2. Plaats het beschermmateriaal om de printer en verpak de printer in de oorspronkelijke doos.



Belangrijk:

Houd de printer altijd horizontaal wanneer u deze verplaatst.

Kleine afstanden

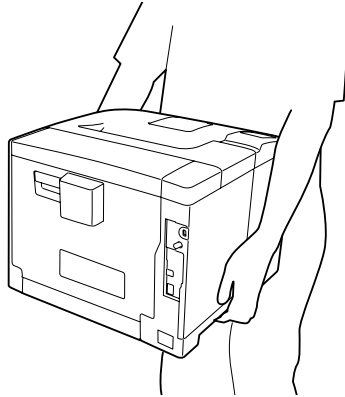
Voordat u de printer overbrengt naar een andere locatie, moet u die locatie daarop voorbereiden. Zie de volgende instructies.

- “Printer installeren” op pagina 13
- “Plaats voor de printer bepalen” op pagina 15

1. Schakel de printer uit en verwijder de volgende onderdelen:

- Netsnoer
- Interfacekabels
- Geladen papier
- Geïnstalleerde opties

2. De printer moet worden opgetild op de juiste posities, zoals hieronder wordt weergegeven.



Belangrijk:

Houd de printer altijd horizontaal wanneer u deze verplaatst.

Opmerking:

De bovenstaande afbeeldingen tonen de AL-M400 Series als een voorbeeld.

Hoofdstuk 7

Probleemoplossing

Papierstoringen verhelpen

Wanneer er papier is vastgelopen in de printer, worden op het printerdisplay en in EPSON Status Monitor waarschuwingsberichten weergegeven.

Foutbericht	Raadpleeg
Clear Paper Jam (Verhelp papierstoring) B	Zie "Papierstoring B (klep B)" op pagina 145 voor instructies over het oplossen van dit type papierstoring.
Clear Paper Jam (Verhelp papierstoring) MP C1 B	Zie "Papierstoring MP, C1, C2, B (MP-lade, Cassette 1-2, Klep B)" op pagina 147 voor instructies over het oplossen van dit type papierstoring.
Clear Paper Jam (Verhelp papierstoring) MP C1 C2 B	

Foutbericht	Raadpleeg
<p>(uitsluitend AL-M400 Series)</p> <p>Clear Paper Jam (Verhelp papierstoring) C2, E2, B</p> <p>Clear Paper Jam (Verhelp papierstoring) C3, E2, B</p> <p>Clear Paper Jam (Verhelp papierstoring) C4, E3, B</p> <p>Clear Paper Jam (Verhelp papierstoring) C2, C3, E2, E3, B</p> <p>Clear Paper Jam (Verhelp papierstoring) C3, E2, E3, B</p> <p>Clear Paper Jam (Verhelp papierstoring) C3, C4, E3, B</p> <p>Clear Paper Jam (Verhelp papierstoring) C2, C3, C4, E2, E3, B</p>	<p>Zie "Papierstoring C2, C3, C4, E2, E3, B (Cassette 2-4, Klep E2-E3, Klep B)" op pagina 153 voor instructies over het oplossen van dit type papierstoring.</p>

Opmerking:

De afbeeldingen in dit gedeelte tonen AL-M400 Series als een voorbeeld.

Voorzorgsmaatregelen voor het verhelpen van papierstoringen

Houd rekening met de volgende punten als u een papierstoring wilt verhelpen.

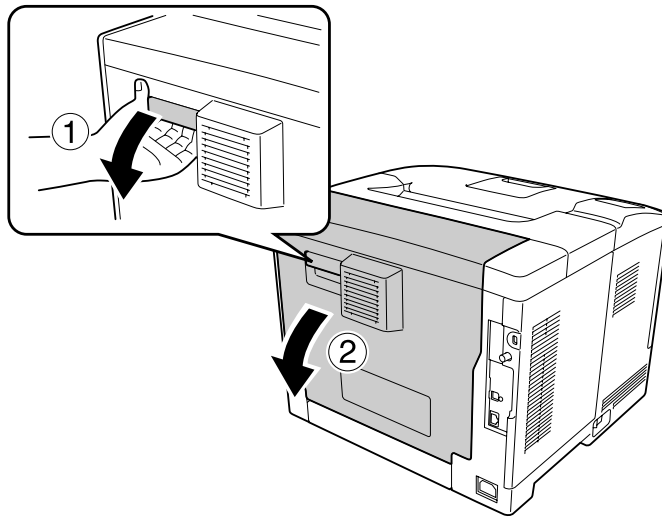
- Verwijder vastgelopen papier voorzichtig. Het is vaak lastig om gescheurd papier te verwijderen. Het kan andere papierstoringen veroorzaken. Trek het papier voorzichtig los zodat het niet scheurt of valt en u uzelf niet verwondt.
- Verwijder het vastgelopen papier altijd met beide handen om scheuren te voorkomen.
- Wanneer het papier is gescheurd en vastzit in de printer of als het papier is vastgelopen op een plaats die niet in dit gedeelte wordt genoemd, neemt u contact op met de leverancier.
- Zorg dat het papierstype dat is geladen overeenkomt met de Paper Type (Papiertype) instelling in het printerstuurprogramma.

**Let op:**

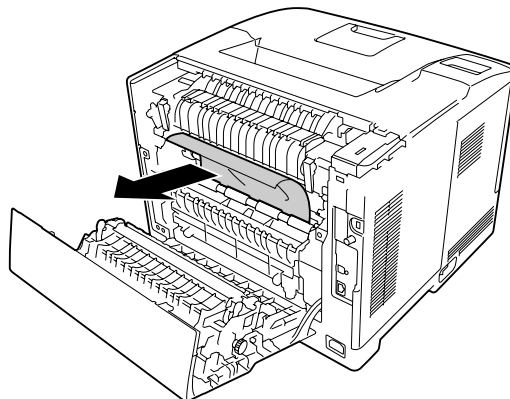
- ❑ Raak, tenzij in deze handleiding staat dat u dit moet doen, nooit de fixeereenheid aan waarop u, of in de omliggende delen een markering ziet van een waarschuwingsetiket. Wanneer de printer in gebruik is, kan de fixeereenheid zeer warm worden. Als u een van deze delen moet aanraken, moet u het apparaat eerst 40 minuten laten afkoelen.
- ❑ Steek uw hand niet te ver in de fixeereenheid. Sommige onderdelen zijn scherp en kunnen letsel veroorzaken.

Papierstoring B (klep B)

1. Open klep B.



2. Als er papier is vastgelopen dient u dit voorzichtig met beide handen te verwijderen. Pas op dat u het papier niet scheurt.



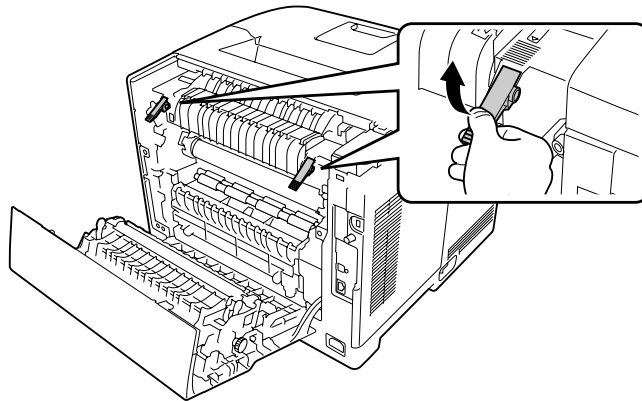
**Let op:**

Let erop dat u de rollen in de fixeereenheid niet aanraakt, deze kunnen erg heet zijn.

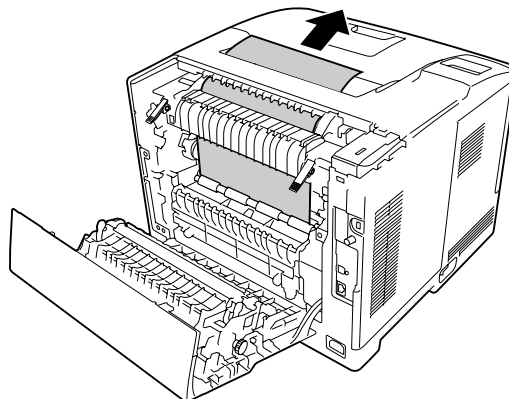
**Belangrijk:**

- Zorg ervoor dat de fotogeleidingseenheid nooit aan zonlicht wordt blootgesteld en voorkom dat hij meer dan drie minuten aan kunstlicht wordt blootgesteld.*
- Raak de doorvoerrol op de doorvoereenheid niet aan zodat u deze niet beschadigt.*

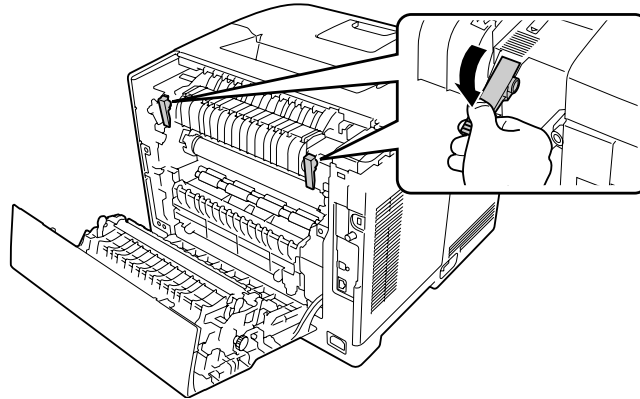
3. Maak de ontgrendelhendels aan de achterkant van de fixeereenheid los.



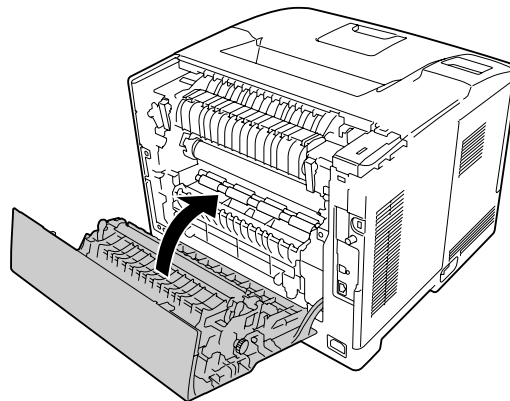
4. Als er papier is vastgelopen dient u dit voorzichtig met beide handen te verwijderen. Pas op dat u het papier niet scheurt.



5. Maak de ontgrendelhendels vast.



6. Sluit klep B.

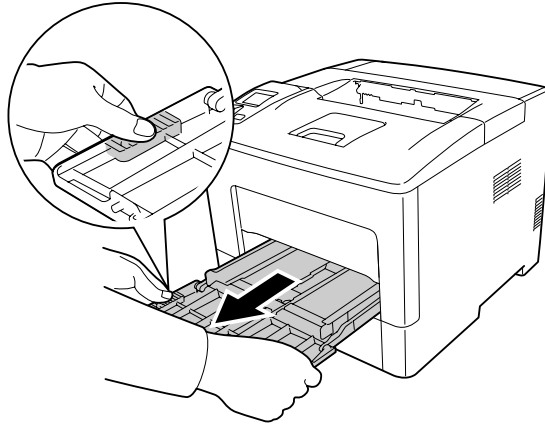


Papierstoring MP, C1, C2, B (MP-lade, Cassette1-2, Klep B)

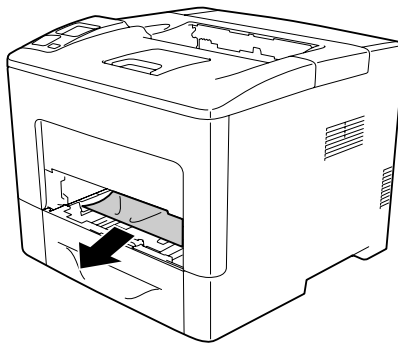
Opmerking:

Zorg dat u klep B in de laatste stap van de volgende procedure opent en sluit, zelfs als er zich geen vastgelopen papier bevindt binnen klep B.

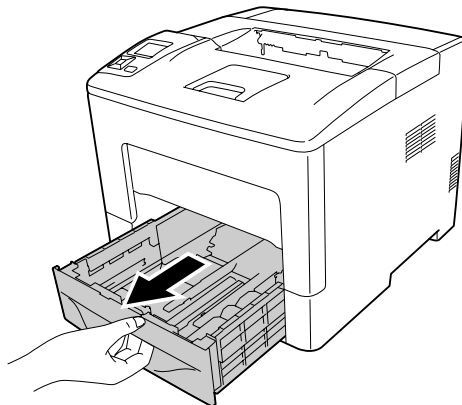
1. Open de MP-lade en verwijder het.




2. Als er papier is vastgelopen dient u dit voorzichtig met beide handen te verwijderen. Pas op dat u het papier niet scheurt.

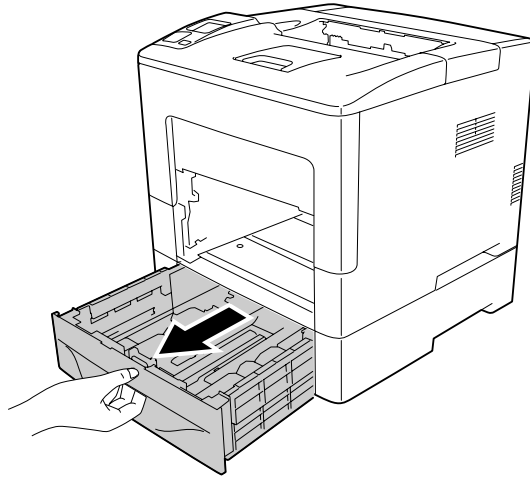


3. Trek de onderste standaardpapiercassette naar buiten.

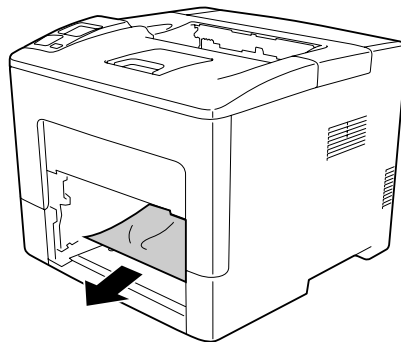


Opmerking:

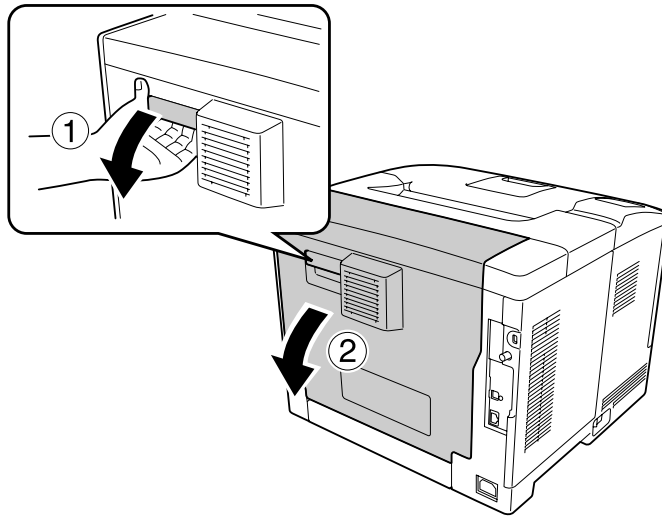
Wanneer  wordt weergegeven op het LCD-paneel, verwijdert u ook de optionele papercassette.



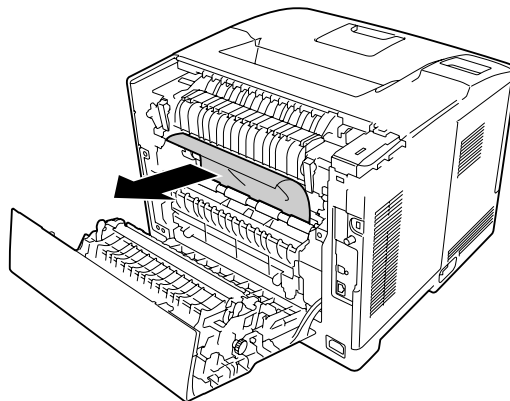
4. Als er papier is vastgelopen dient u dit voorzichtig met beide handen te verwijderen. Pas op dat u het papier niet scheurt.



5. Open klep B.



6. Als er papier is vastgelopen dient u dit voorzichtig met beide handen te verwijderen. Pas op dat u het papier niet scheurt.



Let op:

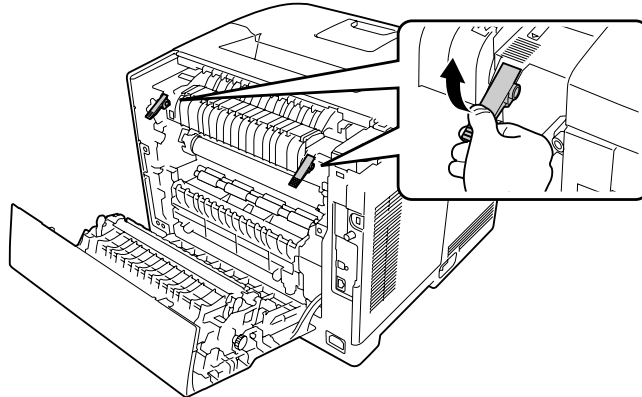
Let erop dat u de rollen in de fixeereenheid niet aanraakt, deze kunnen erg heet zijn.



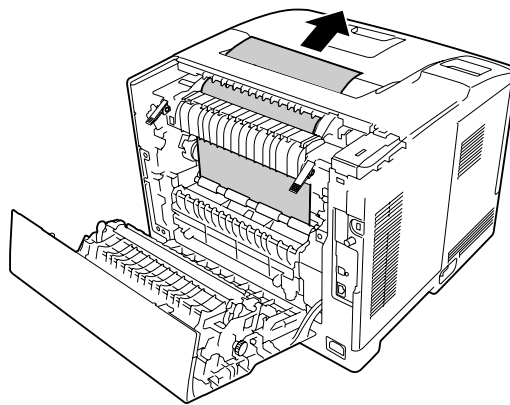
Belangrijk:

- Zorg ervoor dat de fotogeleidingseenheid nooit aan zonlicht wordt blootgesteld en voorkom dat hij meer dan drie minuten aan kunstlicht wordt blootgesteld.*
- Raak de doorvoerrol op de doorvoereenheid niet aan zodat u deze niet beschadigt.*

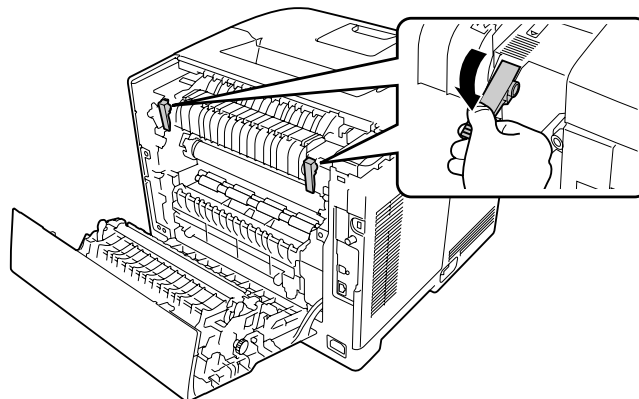
7. Maak de ontgrendelhendels aan de achterkant van de fixeereenheid los.



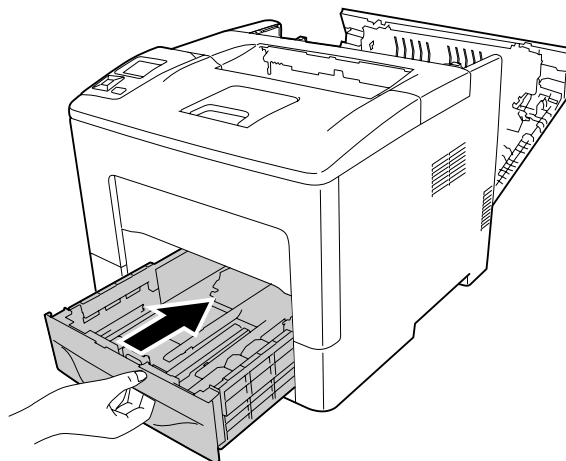
8. Als er papier is vastgelopen dient u dit voorzichtig met beide handen te verwijderen. Pas op dat u het papier niet scheurt.



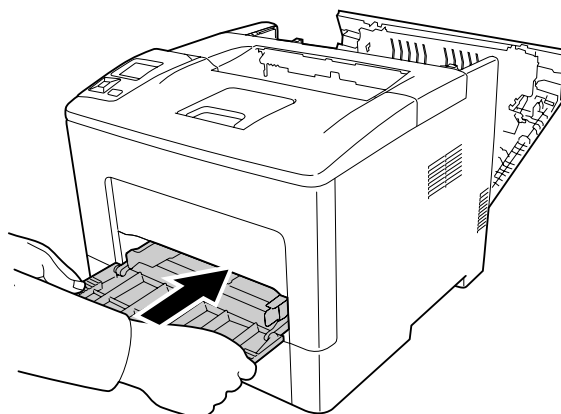
9. Maak de ontgrendelhendels vast.



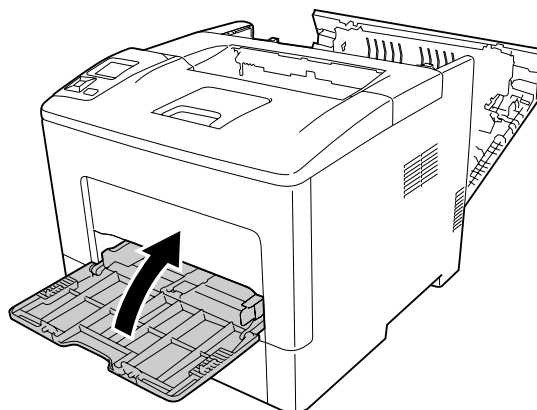
10. Plaats de onderste papiercassette.



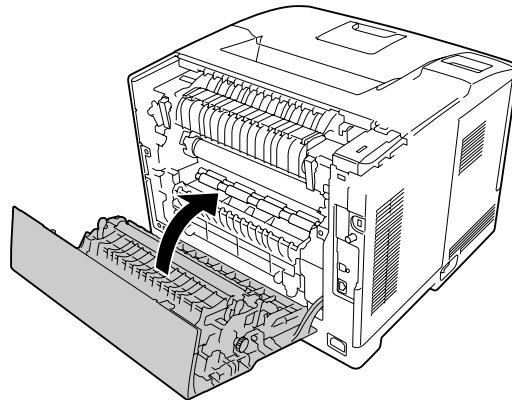
11. Plaats de MP-lade in de printer.



12. Sluit de MP-lade.



13. Sluit klep B.



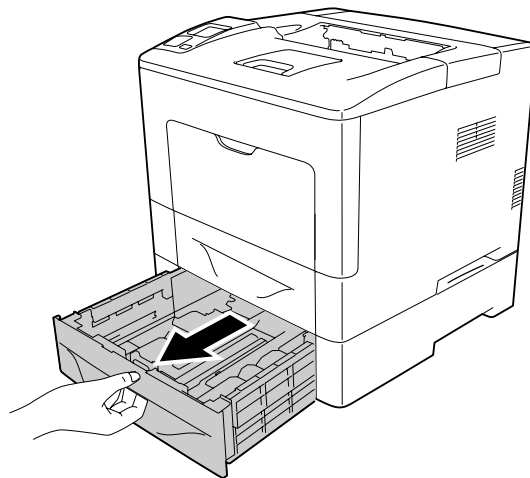
Papierstoring C2, C3, C4, E2, E3, B (Cassette 2-4, Klep E2-E3, Klep B)

Opmerking:

Zorg dat u klep B in de laatste stap van de volgende procedure opent en sluit, zelfs als er zich geen vastgelopen papier bevindt binnen klep B.

In de instructies wordt de optionele onderste papercassette C2 gebruikt als voorbeeld. Ga op dezelfde manier te werk voor optionele papercassette C3 en C4.

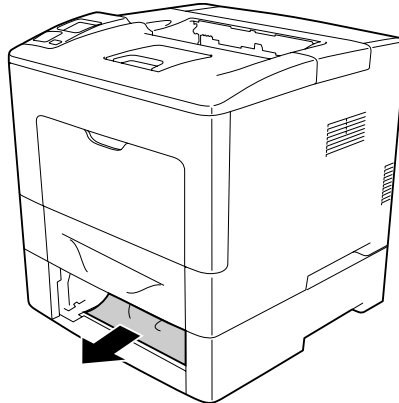
1. Trek de optionele papercassette uit de cassette-eenheid.



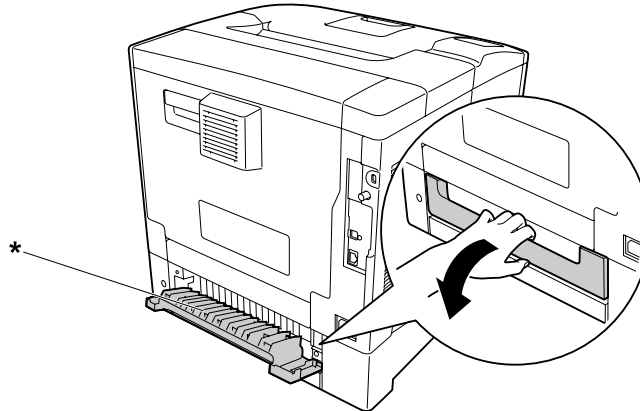
Opmerking:

De optionele papercassette die moet worden uitgetrokken is afhankelijk van het foutbericht dat wordt weergegeven op het LCD-paneel. Wanneer C2, C3 en/of C4 wordt weergegeven, trekt u de optionele papercassette C2, C3 en/of C4 eruit.

2. Als er papier is vastgelopen dient u dit voorzichtig met beide handen te verwijderen. Pas op dat u het papier niet scheurt.



3. Open de achterklep van de optionele papercassette.

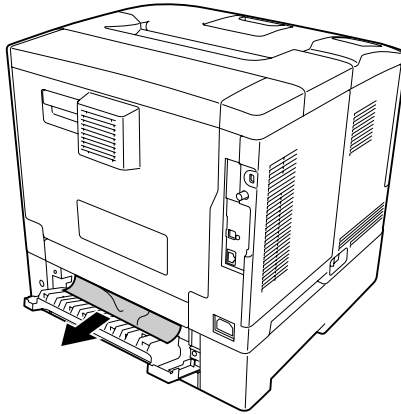


* klep E2

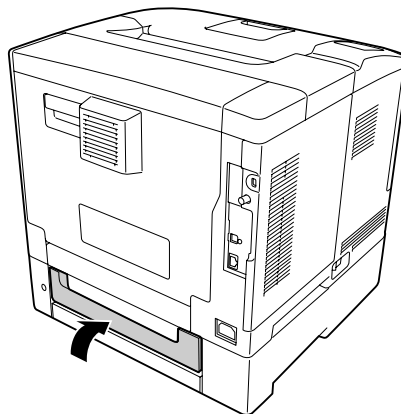
Opmerking:

De klep die moet worden geopend is afhankelijk van het foutbericht dat wordt weergegeven op het LCD-paneel. Wanneer E2 en/of E3 wordt weergegeven, trekt u de achterklep van de papercassette C2 en/of C3 eruit.

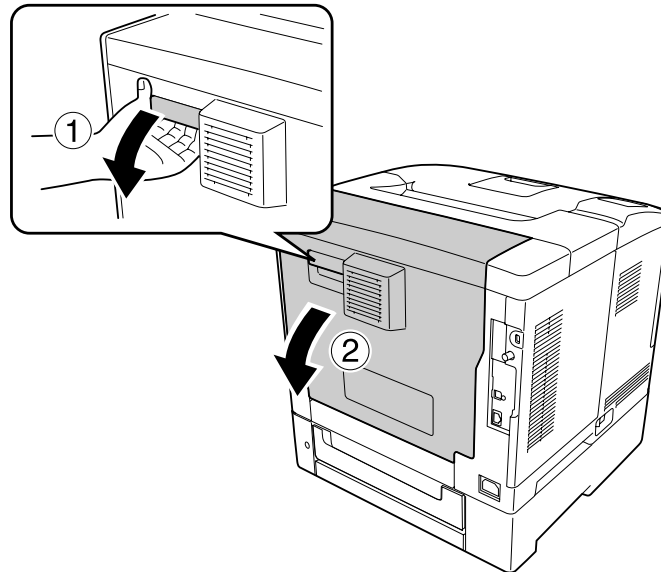
4. Als er papier is vastgelopen dient u dit voorzichtig met beide handen te verwijderen. Pas op dat u het papier niet scheurt.



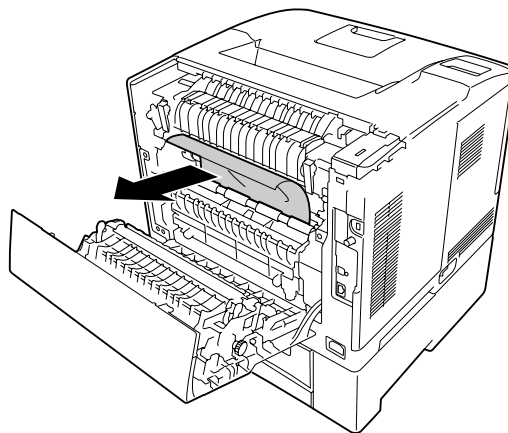
5. Sluit de achterklep van de optionele papercassette.



6. Open klep B.



7. Als er papier is vastgelopen dient u dit voorzichtig met beide handen te verwijderen. Pas op dat u het papier niet scheurt.

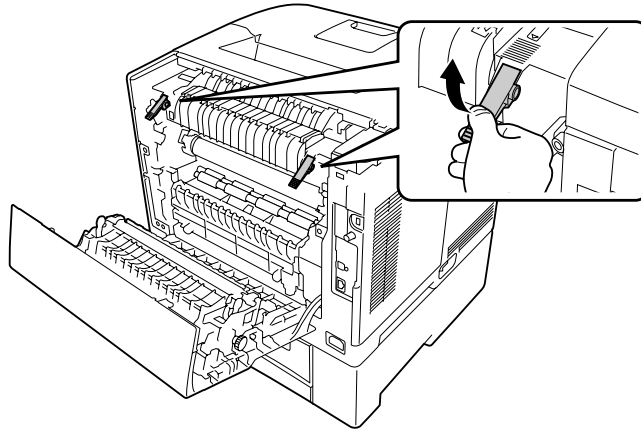
**Let op:**

Raak de doorvoerrol op de doorvoereenheid niet aan zodat u deze niet beschadigt.

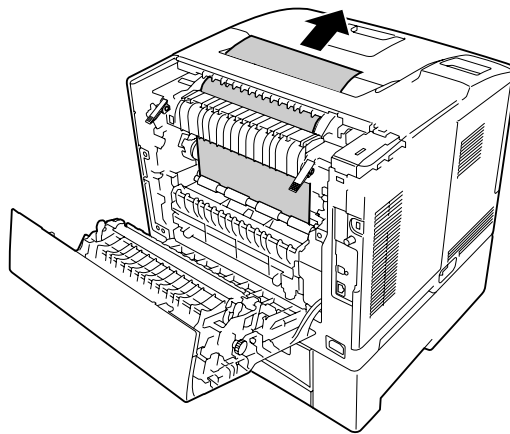
**Belangrijk:**

- Zorg ervoor dat de fotogeleidingseenheid nooit aan zonlicht wordt blootgesteld en voorkom dat hij meer dan drie minuten aan kunstlicht wordt blootgesteld.*
- Raak de doorvoerrol op de doorvoereenheid niet aan zodat u deze niet beschadigt.*

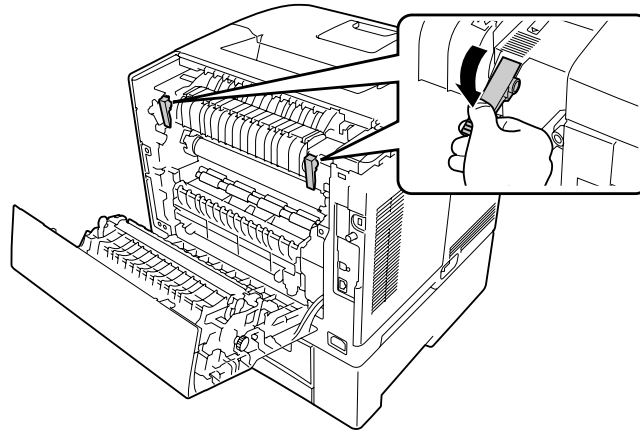
8. Maak de ontgrendelhendels aan de achterkant van de fixeereenheid los.



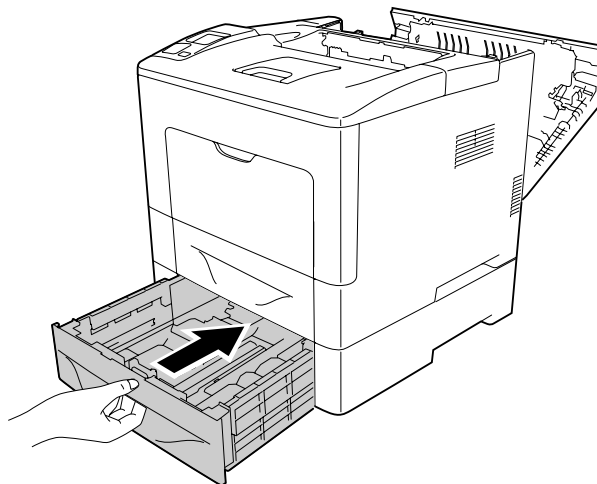
9. Als er papier is vastgelopen dient u dit voorzichtig met beide handen te verwijderen. Pas op dat u het papier niet scheurt.



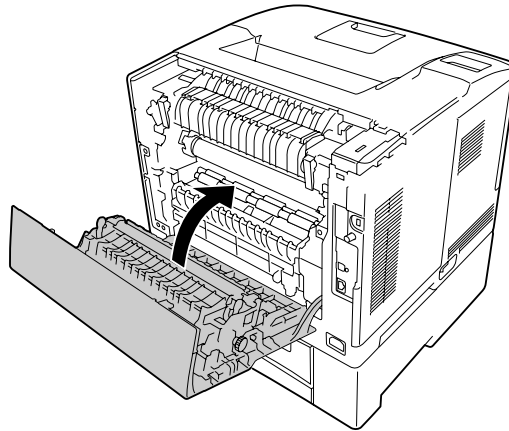
10. Maak de ontgrendelhendels vast.



11. Plaats de optionele papiercassette.



12. Sluit klep B.



Statusvel voor de configuratie afdrukken

Druk via het bedieningspaneel van de printer of via de printerdriver een statusvel voor de configuratie af om de huidige status van de printer te controleren en om te controleren of de onderdelen correct zijn geïnstalleerd.

Zie “Statusvel voor de configuratie afdrukken” op pagina 115 voor meer informatie over het afdrukken van een statusvel voor de configuratie via het bedieningspaneel van de printer.

Zie “Statusvel voor de configuratie afdrukken” op pagina 181 voor meer informatie over het afdrukken van een statusvel voor de configuratie vanuit de printerdriver.

Printer functioneert niet optimaal

Het lampje Klaar gaat niet branden

Oorzaak	Oplossing
De stekker van het netsnoer zit wellicht niet goed in het stopcontact.	Schakel de printer uit en controleer of het netsnoer goed is aangesloten op de printer en het stopcontact. Schakel de printer vervolgens weer in.
Voor het stopcontact wordt een schakelaar of een automatische tijdschakelklok gebruikt.	Controleer of de schakelaar in de juiste positie staat of sluit een ander elektrisch apparaat aan op het stopcontact om na te gaan of het probleem bij het stopcontact ligt.

Oorzaak	Oplossing
De printer is in de slaapstand, (de Actief/Slaapstand toets brandt).	Druk op de Actief/Slaapstand toets om de printer terug te zetten naar de status gereed.
De printer is uitgeschakeld. (Uitsluitend voor EU-modellen)	Zet de printer aan. Om niet in de modus uitgeschakeld te komen stelt u Power Off Timer (Uitschakeltimer) in op Off (Uit) in Energy Saver Menu (Menu Energiebesparing) op het bedieningspaneel.

De printer drukt niet af (het lampje Klaar brandt niet)

Oorzaak	Oplossing
De printer is offline. De printer wordt gepauzeerd door te drukken op de Pauze/Doorgaan toets.	Druk één keer op de Pauze/Doorgaan toets om de printer weer gebruiksklaar te maken. Controleer of het lampje Gereed gaat branden.
Er heeft zich wellicht een fout voorgedaan.	Controleer het display op foutberichten.
De printer is uitgeschakeld. (Uitsluitend voor EU-modellen)	Zet de printer aan. Om niet in de modus uitgeschakeld te komen stelt u Power Off Timer (Uitschakeltimer) in op Off (Uit) in Energy Saver Menu (Menu Energiebesparing) op het bedieningspaneel.

Het lampje Klaar brandt, maar er wordt niet afgedrukt

Oorzaak	Oplossing
De computer is wellicht niet goed aangesloten op de printer.	Voer de procedure uit die in de <i>Installatiehandleiding</i> wordt uitgelegd.
De interfacekabel is mogelijk niet goed aangesloten.	Controleer of de interfacekabel goed is aangesloten op de computer en de printer.
U gebruikt wellicht een verkeerde interfacekabel.	Als u de parallelle interface gebruikt, gebruik dan een dubbel afgeschermd interfacekabel met in elkaar gedraaide draadparen van maximaal 1,8 meter lang. Gebruik als u de USB-aansluiting gebruikt, een kabel die compatibel is met Hi-Speed USB.
De toepassing is wellicht niet goed ingesteld voor de printer.	Controleer of de printer is geselecteerd in de toepassing.

Oorzaak	Oplossing
Het geheugen van de computer is niet toereikend voor de hoeveelheid gegevens in het document.	Verlaag in de toepassing de resolutie van de afbeelding in het document of installeer indien mogelijk meer geheugen in de computer.

De resterende levensduur van de verbruiksmaterialen wordt niet vernieuwd (alleen Windows)

Oorzaak	Oplossing
Het interval waarmee de gegevens worden bijgewerkt is te lang.	Druk op de Get Information Now (Info nu opvragen) toets op het Consumable Info Settings (Instellingen verbruiksmaterialen) dialoogvenster. U kunt het interval waarmee de gegevens voor de verbruiksgoederen worden bijgewerkt ook wijzigen in het dialoogvenster Consumable Info Settings (Instellingen verbruiksmaterialen).

Kan de software of drivers niet installeren

Oorzaak	Oplossing
U bent niet met beheerdersrechten aangemeld bij het besturingssysteem.	Meld u met beheerdersrechten aan bij het besturingssysteem.

Kan de gedeelde printer niet gebruiken

Oorzaak	Oplossing
In de Share name (Sharenaam) van de gedeelde printer worden tekens gebruikt die niet zijn toegestaan.	Gebruik geen spaties of liggende streepjes in de Share name (Sharenaam).
Er kan geen extra driver worden geïnstalleerd op de clientcomputer, hoewel het besturingssysteem van de afdrukserver en dat van de client verschillen.	Installeer de printerdrivers vanaf de Software Disc.
Uw netwerkstelsel veroorzaakt dit probleem.	Raadpleeg de netwerkbeheerder.

Opmerking:

Zie de onderstaande tabel voor de extra driver die u moet installeren.

Besturingssysteem van server	Besturingssysteem van client	Extra driver
Windows XP*	Windows XP clients	Intel Windows 2000 of XP
	Clients met Windows XP x64	x64 Windows XP
Windows XP x64, Server 2003 of Server 2003 x64*	Windows XP clients	Windows XP en Windows Server 2003
	Clients met Windows XP x64	x64 Windows XP en Windows Server 2003
Windows 8, 8 x64, 7, Vista, Vista x64, Server 2012 x64, Server 2008, Server 2008 x64, of Server 2008 R2	Windows 8, 7, Vista, of XP clients	x86 Type 3 - gebruikersmodus
	Windows 8 x64, 7 x64, Vista x64, of XP x64 clients	x64 Type 3 - gebruikersmodus

* De extra driver voor Windows XP x64 en Server 2003 x64 kan worden gebruikt bij Windows XP Service Pack 2, Windows 2003 Service Pack 1 of hoger.

Problemen met afgedrukte documenten

Het lettertype kan niet worden afgedrukt

Oorzaak	Oplossing
Mogelijk gebruikt u (Windows-gebruiker) printerlettertypen die bepaalde TrueType-lettertypen vervangen.	Kies het selectievakje Print TrueType fonts as bitmap (TrueType-lettertypen als bitmap afdrukken) in de printerdriver in het Extended Settings (Uitgebreide instellingen) dialoogvenster.
Het geselecteerde lettertype wordt niet ondersteund door de printer.	Controleer of u het juiste lettertype hebt geselecteerd. Raadpleeg de <i>Handleiding bij de lettertypen</i> voor meer informatie.

Tekens zijn verkeerd afgedrukt

Oorzaak	Oplossing
De interfacekabel is mogelijk niet goed aangesloten.	Zorg ervoor dat beide uiteinden van de interfacekabel stevig zijn aangesloten.

Oorzaak	Oplossing
U gebruikt wellicht een verkeerde interfacekabel.	Als u de parallele interface gebruikt, gebruik dan een dubbel afgeschermd interfacekabel met in elkaar gedraaide draadparen van maximaal 1,8 meter lang. Gebruik als u de USB-aansluiting gebruikt, een kabel die compatibel is met Hi-Speed USB.
De emulatie-instelling voor de poort is wellicht onjuist.	Geef de emulatiemodus op via het bedieningspaneel van de printer. Zie "Emulation Menu (Menu Emulatie)" op pagina 69 voor meer informatie.

Opmerking:

Als een statusvel voor de configuratie niet correct wordt afgedrukt, is de printer wellicht beschadigd. Neem contact op met de leverancier of een ervaren onderhoudsmonteur.

De afdrukpositie klopt niet

Oorzaak	Oplossing
De paginalengte en marges zijn misschien verkeerd ingesteld in de toepassing waarmee u werkt.	Zorg ervoor dat u in uw toepassing de juiste instellingen opgeeft voor de paginalengte en marges.
De papierformaatinstelling is mogelijk verkeerd.	Controleer of het juiste papierformaat is ingesteld in het Tray Menu (Menu Papierbak) op het bedieningspaneel.
De instelling voor MP Tray Size (Formaat MP-lade) is mogelijk verkeerd.	Wanneer u papier plaatst waarvoor het formaat niet is gespecificeerd met de Auto instelling, specificeert u het juiste papierformaat met de formaatschakelaar van de papierlade of op de MP Tray Size (Formaat MP-lade) instelling in het Tray Menu (Menu Papierbak) op het bedieningspaneel.
De offset-waarden kunnen worden gewijzigd in het Printer Adjust Menu (Menu Printer Aanp.).	Bevestig de offset-waarden en pas deze aan zoals Feed Offset of Scan Offset. Zie "Printer Adjust Menu (Menu Printer Aanp.)" op pagina 95 voor meer informatie.

Afbeeldingen worden niet goed afgedrukt

Oorzaak	Oplossing
De instelling voor de printeremulatie in de toepassing is mogelijk verkeerd.	Controleer of de toepassing is ingesteld voor de gebruikte printeremulatie. Als u bijvoorbeeld de ESC/Page-modus gebruikt moet u ervoor zorgen dat de toepassing is ingesteld voor een ESC/Page-printer.

Oorzaak	Oplossing
De printer heeft wellicht te weinig geheugen.	Afbeeldingen gebruiken veel geheugen. Installeer een geheugenmodule. Zie "Geheugenmodule" op pagina 123 voor meer informatie.

Gebrekkige afdrukkwaliteit

De achtergrond is donker of vuil

Oorzaak	Oplossing
U gebruikt mogelijk een papiersoort die niet geschikt is voor de printer.	Als het oppervlak van het papier te ruw is, worden tekens vervormd of slechts gedeeltelijk afgedrukt. Voor een optimaal resultaat wordt glad, hoogwaardig kopieerpapier aanbevolen. Zie "Beschikbare papiersoorten" op pagina 209 voor informatie over geschikte papiersoorten.
Het papierpad in de printer is wellicht stoffig.	Maak de interne printeronderdelen schoon door drie afzonderlijke pagina's met slechts één teken af te drukken.
De Density (Dichtheid) instelling kan te donker zijn.	Klik in de printerdriver op Extended Settings (Uitgebreide instellingen) op het tabblad Optional Settings (Optionele instellingen) en verlicht dan de Density (Dichtheid) instelling. Indien de Density (Dichtheid) instelling in de Printing Menu (Menu Afdruk) is ingesteld op 5, wijzigt u dit terug naar 3.
Er kan een tijdelijk probleem zijn met de toner of de ontwikkelaar.	Probeer Dev Refresh of Toner Refresh uit te voeren in het Printer Adjust Menu (Menu Printer Aanp.). Let erop dat Toner Refresh toner verbruikt. Zie "Printer Adjust Menu (Menu Printer Aanp.)" op pagina 95 voor meer informatie.

Er verschijnen stippen op de afdruk

Oorzaak	Oplossing
Het papierpad in de printer is wellicht stoffig.	Maak de interne printeronderdelen schoon door drie afzonderlijke pagina's met slechts één teken af te drukken.
Het papier is wellicht klam of vochtig.	Bewaar het papier in een droge omgeving. Gebruik papier dat u net uit de verpakking hebt gehaald.

Oorzaak	Oplossing
De instelling voor het papiersoort is mogelijk niet goed voor het geladen papier.	Stel het juiste papiersoort in, in de printerdriver. Pas de TR instellingen aan in het Printer Adjust Menu (Menu Printer Aanp.). Zie "Printer Adjust Menu (Menu Printer Aanp.)" op pagina 95 voor meer informatie.
De printer kan worden gebruikt in een locatie op grote hoogte.	Pas de Highland instelling aan in het Printer Adjust Menu (Menu Printer Aanp.). Zie "Printer Adjust Menu (Menu Printer Aanp.)" op pagina 95 voor meer informatie.
Er kan een tijdelijk probleem zijn met de toner of de ontwikkelaar.	Probeer Dev Refresh of Toner Refresh uit te voeren in het Printer Adjust Menu (Menu Printer Aanp.). Let erop dat Toner Refresh toner verbruikt. Zie "Printer Adjust Menu (Menu Printer Aanp.)" op pagina 95 voor meer informatie.
De doorvoerrol kan stoffig zijn.	Voer BTR Cleaning uit in het Printer Adjust Menu (Menu Printer Aanp.). Zie "Printer Adjust Menu (Menu Printer Aanp.)" op pagina 95 voor meer informatie.
De fotogeleidingseenheid kan het eind van zijn levensduur bereikt hebben.	Vervang de fotogeleidingseenheid. Zie "Verbruiksgoederen en printeronderdelen vervangen" op pagina 131.

Afdrukkwaliteit of raster is ongelijkmatig

Oorzaak	Oplossing
Het papier is wellicht klam of vochtig.	Bewaar het papier in een droge omgeving.
De instelling voor het papiersoort is mogelijk niet goed voor het geladen papier.	Stel het juiste papiersoort in, in de printerdriver. Pas de TR instellingen aan in het Printer Adjust Menu (Menu Printer Aanp.). Zie "Printer Adjust Menu (Menu Printer Aanp.)" op pagina 95 voor meer informatie.
Er kan een tijdelijk probleem zijn met de toner of de ontwikkelaar.	Probeer Dev Refresh of Toner Refresh uit te voeren in het Printer Adjust Menu (Menu Printer Aanp.). Let erop dat Toner Refresh toner verbruikt. Zie "Printer Adjust Menu (Menu Printer Aanp.)" op pagina 95 voor meer informatie.
De tonercassette kan het eind van zijn levensduur bereikt hebben.	Als het bericht op het LCD-scherm of in EPSON Status Monitor aangeeft dat een van de tonercassettes bijna aan het eind van zijn levensduur is, moet u de tonercassette vervangen. Zie "Verbruiksgoederen en printeronderdelen vervangen" op pagina 131. Windows-gebruikers kunnen de resterende levensduur van de tonercassette ook controleren aan de hand van het tabblad Basic Settings (Basisinstellingen) in de printerdriver.

Oorzaak	Oplossing
Er kan een probleem zijn met de fotogeleidingseenheid.	Vervang de fotogeleidingseenheid. Zie "Verbruiksgoederen en printeronderdelen vervangen" op pagina 131.

Rasterafbeeldingen worden ongelijk afgedrukt

Oorzaak	Oplossing
Het papier is wellicht klam of vochtig.	Bewaar het papier in een droge omgeving. Gebruik papier dat u net uit de verpakking hebt gehaald.
De overganginstelling is te laag voor het afdrucken van afbeeldingen.	Windows: klik op het tabblad Basic Settings (Basisinstellingen) op het tabblad Advanced (Geavanceerd) en selecteer de toets More Settings (Meer instellingen) . Vervolgens selecteert u Half-toning .
De instelling voor het papiersoort is mogelijk niet goed voor het geladen papier.	Stel het juiste papiersoort in, in de printerdriver.
	Pas de TR instellingen aan in het Printer Adjust Menu (Menu Printer Aanp.). Zie "Printer Adjust Menu (Menu Printer Aanp.)" op pagina 95 voor meer informatie.
De tonercassette kan het eind van zijn levensduur bereikt hebben.	Als het bericht op het LCD-scherm of in EPSON Status Monitor aangeeft dat een van de tonercassettes bijna aan het eind van zijn levensduur is, moet u de tonercassette vervangen. Zie "Verbruiksgoederen en printeronderdelen vervangen" op pagina 131 voor meer informatie. Windows-gebruikers kunnen de resterende levensduur van de tonercassette ook controleren aan de hand van het tabblad Basic Settings (Basisinstellingen) in het printerstuurprogramma.
Er kan een probleem zijn met de tonercassette.	Vervang de tonercassette. Zie "Verbruiksgoederen en printeronderdelen vervangen" op pagina 131.
Er kan een probleem zijn met de fotogeleidingseenheid.	Vervang de fotogeleidingseenheid. Zie "Verbruiksgoederen en printeronderdelen vervangen" op pagina 131.

Er zitten vlekken op de afdruk

Oorzaak	Oplossing
Het papier is wellicht klam of vochtig.	Bewaar het papier in een droge omgeving.

Oorzaak	Oplossing
U gebruikt mogelijk een papiersoort die niet geschikt is voor de printer.	Voor een optimaal resultaat wordt glad, hoogwaardig kopieerpapier aanbevolen. Zie "Beschikbare papiersoorten" op pagina 209 voor informatie over geschikte papiersoorten.
Het papierpad in de printer is wellicht stoffig.	Maak de interne printeronderdelen schoon door drie afzonderlijke pagina's met slechts één teken af te drukken.
Er kan een probleem zijn met de tonercassette.	Vervang de tonercassette. Zie "Verbruiksgoederen en printeronderdelen vervangen" op pagina 131.
De Highland instelling is mogelijk niet goed ingesteld voor afdrukken in een locatie op grote hoogte.	Selecteer de juiste waarde in Highland van het Printer Adjust Menu (Menu Printer Aanp.). Zie "Printer Adjust Menu (Menu Printer Aanp.)" op pagina 95 voor meer informatie.
De fotogeleidingseenheid kan het eind van zijn levensduur bereikt hebben.	Vervang de fotogeleidingseenheid. Zie "Verbruiksgoederen en printeronderdelen vervangen" op pagina 131.

Afbeeldingen zijn niet volledig afgedrukt

Oorzaak	Oplossing
Het papier is wellicht klam of vochtig.	Bij deze printer heeft de vochtigheidsgraad van het papier invloed op de afdrukkwaliteit. Hoe vochtiger het papier, hoe lichter de afdruk. Bewaar het papier in een droge omgeving.
U gebruikt mogelijk een papiersoort die niet geschikt is voor de printer.	Als het oppervlak van het papier te ruw is, worden tekens vervormd of slechts gedeeltelijk afgedrukt. Voor een optimaal resultaat wordt glad, hoogwaardig kopieerpapier aanbevolen. Zie "Beschikbare papiersoorten" op pagina 209 voor informatie over geschikte papiersoorten.

Er worden lege pagina's uitgevoerd

Oorzaak	Oplossing
Mogelijk worden er meerdere vellen tegelijk ingevoerd.	Verwijder de stapel papier en waaier de stapel los. Klop de stapel recht op een vlakke ondergrond om de randen gelijk te krijgen. Plaats het papier weer in de printer.
Mogelijk ligt het probleem bij de toepassing of de interfacekabel.	Druk een statusvel voor de configuratie af. Zie "Statusvel voor de configuratie afdrukken" op pagina 159 voor meer informatie. Als een lege pagina wordt uitgevoerd, is er mogelijk iets mis met de printer. Schakel de printer uit en neem contact op met de leverancier.

Oorzaak	Oplossing
De papierformaatinstelling is mogelijk verkeerd.	Controleer of het juiste papierformaat is ingesteld in het Tray Menu (Menu Papierbak) op het bedieningspaneel.
De instelling voor MP Tray Size (Formaat MP-lade) is mogelijk verkeerd.	Wanneer u papier laadt waarvoor geen formaat is opgegeven met Auto, moet u zelf het juiste papierformaat opgeven op de MP Tray Size (Formaat MP-lade) instelling in het Tray Menu (Menu Papierbak) op het bedieningspaneel.
De tonercassette kan het eind van zijn levensduur bereikt hebben.	Als het bericht op het LCD-scherm of in EPSON Status Monitor aangeeft dat een van de tonercassettes bijna aan het eind van zijn levensduur is, moet u de tonercassette vervangen. Zie "Verbruiksgoederen en printeronderdelen vervangen" op pagina 131. Windows-gebruikers kunnen de resterende levensduur van de tonercassette ook controleren aan de hand van het tabblad Basic Settings (Basisinstellingen) in de printerdriver.
Er kan een probleem zijn met de fotogeleidingseenheid.	Vervang de fotogeleidingseenheid. Zie "Verbruiksgoederen en printeronderdelen vervangen" op pagina 131.

Afdrukken zijn extreem gekruld.

Oorzaak	Oplossing
Het papier is wellicht klam of vochtig.	Bewaar het papier in een droge omgeving.
De afdrukken zijn gekruld door de warmte en druk van de fixeereenheid.	Draai het papier om of laad een ander papiersoort.
De instelling voor het papiersoort is mogelijk niet goed voor het geladen papier.	Stel het juiste papiersoort in, in de printerdriver.
	Stel de waarde voor het gebruikte papiersoort in het Printer Adjust Menu (Menu Printer Aanp.) in op 0. Zie "Printer Adjust Menu (Menu Printer Aanp.)" op pagina 95 voor meer informatie.
De fixeertemperatuur is mogelijk niet correct.	Probeer de temperatuur te verlagen via de temperatuurinstellingen in het Printer Adjust Menu (Menu Printer Aanp.). Doe dit echter op eigen risico, omdat het te ver verlagen van de temperatuur normale fixatie kan belemmeren. Zie "Printer Adjust Menu (Menu Printer Aanp.)" op pagina 95 voor meer informatie.

De afdruk is licht of vaag

Oorzaak	Oplossing
Het papier is wellicht klam of vochtig.	Bewaar het papier in een droge omgeving.
Klep B sluit mogelijk niet goed af.	Open klep B, houd beide uiteinden vast en sluit opnieuw.
De Toner Save (Toner sparen) modus kan aan zijn.	Schakel de Toner Save (Toner sparen)-modus uit in het printerstuurprogramma of via het bedieningspaneel van de printer. Windows: klik op het tabblad Basic Settings (Basisinstellingen) op in de printerdriver, klik op Advanced (Geavanceerd) en selecteer de toets More Settings (Meer instellingen) . Schakel vervolgens het selectievakje Toner Save (Toner sparen) uit.
De Density (Dichtheid) instelling kan te licht zijn. (Uitsluitend wanneer de ESC/Page(-Color) (ESC/Page) modus wordt gebruikt)	Klik in de printerdriver op Extended Settings (Uitgebreide instellingen) op het tabblad Optional Settings (Optionele instellingen) en maak dan de Density (Dichtheid) instelling donkerder.
De Density (Dichtheid) instelling kan te licht zijn ingesteld in het Printing Menu (Menu Afdruk).	Verhoog de waarde binnen het instellingenbereik (1 tot 5) van Density (Dichtheid). Zie "Printing Menu (Menu Afdruk)" op pagina 70 voor meer informatie.
De instelling voor het papiersoort is mogelijk niet goed voor het geladen papier.	Stel het juiste papiersoort in, in de printerdriver.
	Pas de TR instellingen aan in het Printer Adjust Menu (Menu Printer Aanp.). Zie "Printer Adjust Menu (Menu Printer Aanp.)" op pagina 95 voor meer informatie.
Er kan een tijdelijk probleem zijn met de toner of de ontwikkelaar.	Probeer Dev Refresh of Toner Refresh uit te voeren in het Printer Adjust Menu (Menu Printer Aanp.). Let erop dat Toner Refresh toner verbruikt. Zie "Printer Adjust Menu (Menu Printer Aanp.)" op pagina 95 voor meer informatie.
De tonercassette kan het eind van zijn levensduur bereikt hebben.	Als het bericht op het LCD-scherm of in EPSON Status Monitor aangeeft dat een van de tonercassettes bijna aan het eind van zijn levensduur is, moet u de tonercassette vervangen. Zie "Verbruiksgoederen en printeronderdelen vervangen" op pagina 131. Windows-gebruikers kunnen de resterende levensduur van de tonercassette ook controleren aan de hand van het tabblad Basic Settings (Basisinstellingen) in de printerdriver.
Er kan een probleem zijn met de fotogeleidingseenheid.	Vervang de fotogeleidingseenheid. Zie "Verbruiksgoederen en printeronderdelen vervangen" op pagina 131.

De onbedrukte zijde van de pagina is vuil

Oorzaak	Oplossing
Er zit mogelijk tonerpoeder in het papierpad.	Maak de interne printeronderdelen schoon door drie afzonderlijke pagina's met slechts één teken af te drukken.
Afdrukken vond direct na de papierstoring plaats.	Maak een aantal eenzijdige afdrukken.
De doorvoerrol kan stoffig zijn.	Voer BTR Cleanings uit in het Printer Adjust Menu (Menu Printer Aanp.). Zie "Printer Adjust Menu (Menu Printer Aanp.)" op pagina 95 voor meer informatie.
De fixeertemperatuur is mogelijk niet correct.	Probeer de temperatuur aan te passen via de temperatuurinstellingen in het Printer Adjust Menu (Menu Printer Aanp.). Doe dit echter op eigen risico, omdat het te ver verlagen van de temperatuur normale fixatie kan belemmeren. Zie "Printer Adjust Menu (Menu Printer Aanp.)" op pagina 95 voor meer informatie.

Verminderde afdrukkwaliteit

Oorzaak	Oplossing
Er kan niet worden afgedrukt met het gewenste kwaliteitsniveau omdat er onvoldoende geheugen is. De afdrukkwaliteit wordt automatisch verminderd om het afdrukken te hervatten.	<p>Controleer of de afdrukkwaliteit acceptabel is. Als dit niet het geval is, voegt u voor een definitieve oplossing meer geheugen toe. Als tijdelijke oplossing kunt u een lagere afdrukkwaliteit opgeven in de printerdriver.</p> <p>Als RAM Disk (RAM-schijf) is ingesteld op Maximum (Maximaal) of Normal (Normaal) op het bedieningspaneel, dan kunt u de beschikbare geheugenruimte vergroten door de instelling te wijzigen in Off (Uit).</p>

Geheugenproblemen

Onvoldoende geheugen voor de huidige taak

Oorzaak	Oplossing
Er is onvoldoende geheugen beschikbaar voor het uitvoeren van de huidige taak.	<p>Verlaag de inhoud van de afdruktaken of vergroot het beschikbare geheugen van de printer. U kunt het beschikbare geheugen vergroten door een optionele geheugenmodule te installeren. Zie "Geheugenmodule installeren" op pagina 123 voor meer informatie.</p> <p>Wanneer RAM Disk (RAM-schijf) is ingesteld op Maximum (Maximaal) of Normal (Normaal) op het bedieningspaneel, dan kunt u de beschikbare geheugenruimte vergroten door de instelling te wijzigen in Off (Uit).</p>

Onvoldoende geheugen om alle exemplaren af te drukken

Oorzaak	Oplossing
De printer heeft niet voldoende geheugen om afdruktaken te verzamelen.	<p>Verlaag de inhoud van de afdruktaken of vergroot het beschikbare geheugen van de printer. U kunt het beschikbare geheugen vergroten door een optionele geheugenmodule te installeren. Zie "Geheugenmodule installeren" op pagina 123 voor meer informatie.</p> <p>Wanneer RAM Disk (RAM-schijf) is ingesteld op Maximum (Maximaal) of Normal (Normaal) op het bedieningspaneel, dan kunt u de beschikbare geheugenruimte vergroten door de instelling te wijzigen in Off (Uit).</p>

Problemen met de papierverwerking

Het papier wordt niet op de juiste wijze ingevoerd

Oorzaak	Oplossing
De papiergeleiders zijn niet correct ingesteld.	Controleer of de papiergeleiders in de papiercassettes en de MP-lade zijn ingesteld op de juiste papierformaten.

Oorzaak	Oplossing
De instelling voor de papierbron is mogelijk verkeerd.	Controleer of u in de toepassing de juiste papierbron hebt geselecteerd.
De papierbron bevat wellicht geen papier.	Plaats papier in de geselecteerde papierbron.
Het formaat van het geplaatste papier verschilt van de instellingen op het bedieningspaneel of in de printerdriver.	Controleer of het juiste papierformaat en de juiste papierbron zijn ingesteld op het bedieningspaneel of in de printerdriver.
Er zijn wellicht te veel vellen in de MP-lade of de papiercassettes geplaatst.	Controleer of de cassette niet te veel papier bevat. Zie "Algemeen" op pagina 211 (voor AL-M300 Series) of "Algemeen" op pagina 220 (voor AL-M400 Series) de maximale papiercapaciteit voor elke papierbron.
Wanneer er geen papier wordt ingevoerd uit de optionele papiercassette, is deze eenheid mogelijk niet correct geïnstalleerd.	Zie "Optionele papiercassette" op pagina 118 voor meer informatie over het installeren van deze eenheid.
De papierinvoerrol is vies.	Reinig de papierinvoerrol. Zie "De papierinvoerrol reinigen" op pagina 134 voor instructies.
Het extra dikke papier dat is geladen kan tot de volgende problemen leiden: - het papier is te stijf - het papier is te glad - het papier is gekruld	Voer papier aan vanaf de standaard papiercassette. Wanneer het papier verticaal 279 mm of langer is, stelt u 2 in de Special (Speciaal) instelling van het Printer Adjust Menu (Menu Printer Aanp.) in, zet u de Paper Type (Papiertype) instelling in op Special (Speciaal) in de printerdriver, en probeert u opnieuw af te drukken. Zie "Printer Adjust Menu (Menu Printer Aanp.)" op pagina 95 voor meer informatie.

De afdruk kwam op de verkeerde zijde van het papier bij dubbelzijdig afdrukken.

Oorzaak	Oplossing
Bij dubbelzijdig afdrukken wordt de achterkant van het papier het eerst bedrukt. Als Convert to Simplex (Conv. naar simplex) echter is ingesteld op On (Aan), en een taak een oneven aantal pagina's heeft, dan wordt de laatste pagina afgedrukt op de voorzijde van het papier. Voor afdruktaken van één pagina, wordt er afgedrukt op de voorzijde van het papier, ongeacht of Convert to Simplex (Conv. naar simplex) is ingesteld op On (Aan) of 1 Page (1 pag.).	Voor taken van drie of meer pagina's, stelt u Convert to Simplex (Conv. naar simplex) in op Off (Uit) of 1 Page (1 pag.) voor dubbelzijdig afdrukken. Voor taken van slechts één pagina, stelt u Convert to Simplex (Conv. naar simplex) in op Off (Uit) voor dubbelzijdig afdrukken.

Problemen bij het gebruik van de onderdelen

Druk een statusvel voor de configuratie af om te controleren of de onderdelen correct zijn geïnstalleerd. Zie “Statusvel voor de configuratie afdrukken” op pagina 159 voor meer informatie.

Het papier uit de optionele papercassette gaat niet in de printer

Oorzaak	Oplossing
De papiergeleiders zijn niet correct ingesteld.	Controleer of de papiergeleiders in de optionele papercassettes zijn ingesteld op de juiste papierformaten.
De optionele papercassette is wellicht niet correct geïnstalleerd.	Zie “Optionele papercassette” op pagina 118 voor instructies over het installeren van een optionele papercassette.
De instelling voor de papierbron is mogelijk verkeerd.	Controleer of u in de toepassing de juiste papierbron hebt geselecteerd.
De papercassette bevat wellicht geen papier.	Plaats papier in de geselecteerde papierbron.
Er zijn wellicht te veel vellen in de papercassette geplaatst.	Controleer of de cassette niet te veel papier bevat. Zie “Algemeen” op pagina 211 (voor AL-M300 Series) of “Algemeen” op pagina 220 (voor AL-M400 Series) de maximale papiercapaciteit voor elke papierbron.
Het papierformaat is niet correct ingesteld.	Controleer of de papiergeleiders in de optionele papercassette goed staan.

Een geïnstalleerd onderdeel kan niet worden gebruikt

Oorzaak	Oplossing
Het geïnstalleerde onderdeel kan niet worden opgegeven in de printerdriver.	Voor gebruikers van Windows: U moet de instellingen handmatig opgeven in de printerdriver. Zie “Optionele instellingen opgeven” op pagina 181 voor meer informatie.

Het optionele onderdeel is niet beschikbaar

Oorzaak	Oplossing
Het optionele onderdeel wordt niet herkend.	Druk een statusvel voor de configuratie af om na te gaan of het optionele onderdeel door de printer wordt herkend. Zo niet, installeer het onderdeel dan opnieuw.
De instelling voor herkenningsopties kan handmatig worden ingesteld.	Zie "Optionele instellingen opgeven" op pagina 181 om de printerdriver automatisch informatie over opties te laten bijwerken.

USB-problemen oplossen

Als u problemen hebt met een printer met een USB-aansluiting, kijkt u of uw probleem hieronder wordt aangegeven en voert u de aanbevolen handelingen uit.

USB-aansluitingen

Soms worden de USB-problemen veroorzaakt door de USB-kabels of -aansluitingen.

Voor optimale resultaten sluit u de printer rechtstreeks aan op de USB-poort van de computer. Als u meerdere USB-hubs moet gebruiken, kunt u het beste de printer aansluiten op de eerste hub in de reeks.

Besturingssysteem Windows

Uw computer moet een van de door deze printer ondersteunde besturingssystemen geïnstalleerd hebben of geüpgraded zijn vanaf Windows XP, Vista, 7, 8, Server 2003, Server 2008 of Server 2012 naar een door deze printer ondersteund besturingssysteem. U moet het USB-printerstuurprogramma niet installeren of uitvoeren op een computer die niet aan deze specificaties voldoet of die niet is voorzien van een ingebouwde USB-poort.

Neem contact op met uw leverancier voor informatie over de computer.

Installatie van de printersoftware

USB-problemen kunnen worden veroorzaakt door onjuiste of onvolledige installatie van de software. Lees het volgende gedeelte en voer de aanbevolen controles uit om zeker te zijn van de juiste installatie.

De installatie van de printersoftware controleren

Wanneer u Windows gebruikt, volgt u de stappen in de *Installatiehandleiding* die bij de printer is geleverd om de printersoftware te installeren. Anders wordt de algemene driver van Microsoft geïnstalleerd. Voer de volgende procedure uit om te controleren of de algemene driver is geïnstalleerd.

1. Open de map **View devices and printers (Apparaten en printers bekijken)** (voor Windows 8 of Server 2012), **Devices and Printers (Apparaten en printers)** (voor Windows 7), **Printer** (Windows Vista of Server 2008), of **Printers and Faxes (Printers en Faxen)** (voor Windows XP of Server 2003), en rechtsklik op het pictogram van uw printer.
2. Klik op **Printing Preferences (Afdrukvoorkeuren)** (“**Printing preferences (Afdrukvoorkeuren)**” voor Windows 8, 7 of Server 2012) op het snelkoppelingsmenu dat nu verschijnt en rechtsklik ergens in de driver.

Klik op **About (Info)** in het snelmenu dat verschijnt. Als een berichtenvenster met de woorden “Unidrv Printer Driver (Unidrv-printerstuurprogramma)” verschijnt, dient u de printersoftware zoals beschreven in de *Installatiehandleiding* opnieuw te installeren. Als About (Info) niet wordt weergegeven, is de printersoftware correct geïnstalleerd.

Opmerking:

*Windows Vista, Vista x64, XP, XP x64, Server 2003 en Server 2003 x64: als het dialoogvenster Software software-installatie verschijnt tijdens het installatieproces, klikt u op **Continue Anyway (Toch doorgaan)**. Als u op **STOP Installation (Installatie beëindigen)** klikt, moet u de printersoftware opnieuw installeren.*

Status- en foutberichten

De printerstatus en foutberichten worden weergegeven op het display van de printer. Zie “Status- en foutberichten” op pagina 100 voor meer informatie.

Afdrukken annuleren

Zie “Afdrukken annuleren” op pagina 116 voor het annuleren van een afdruktaak via het bedieningspaneel van de printer.

Zie “Afdruktaak annuleren” op pagina 44 als u een afdruktaak wilt annuleren voordat die door de computer wordt verzonden.

Problemen bij het afdrucken met PostScript 3

De hier beschreven problemen kunnen zich voordoen wanneer u afdrukt met de PostScript-driver. Alle hier gegeven instructies hebben betrekking op de PostScript-printerdriver.

De printer drukt niet goed af in PostScript-modus

Oorzaak	Oplossing
De emulatiemodus van de printer is niet goed ingesteld.	De printer staat standaard op <code>Auto</code> , zodat de codering van de ontvangen afdruktaak automatisch kan worden bepaald, waarna de juiste emulatiemodus wordt geselecteerd. In sommige gevallen is de printer echter niet in staat om de juiste emulatiemodus te selecteren. In dit geval moet u zelf handmatig instellen op <code>PS3</code> . Stel de emulatiemodus in via het <code>SelectTypeEmulation Menu (Menu Emulatie)</code> op de printer. Zie "Emulation Menu (Menu Emulatie)" op pagina 69 voor meer informatie.
De emulatiemodus van de printer is niet goed ingesteld voor de interface die u gebruikt.	De emulatiemodus kan apart worden ingesteld voor elke interface die afdrukgegevens ontvangt. Stel de emulatiemodus in voor de gebruikte interface op <code>PS3</code> . Stel de emulatiemodus in via het <code>SelectTypeEmulation Menu (Menu Emulatie)</code> op de printer. Zie "Emulation Menu (Menu Emulatie)" op pagina 69 voor meer informatie.

De printer drukt niet af

Oorzaak	Oplossing
Er is een verkeerde printerdriver geselecteerd.	Zorg ervoor dat de PostScript-printerdriver die u voor het afdrucken gebruikt, is geselecteerd.
Het <code>Emulation Menu (Menu Emulatie)</code> in het bedieningspaneel van de printer is ingesteld op een andere modus dan <code>Auto</code> of <code>PS3</code> voor de interface die u gebruikt.	Wijzig deze modusinstelling naar <code>Auto</code> of <code>PS3</code> .

De printer of printerdriver wordt niet weergegeven in de hulpprogramma's van de printerconfiguratie (alleen Mac OS)

Oorzaak	Oplossing
De naam van de printer is gewijzigd.	Vraag de netwerkbeheerder om meer informatie en selecteer de juiste printernaam.

Het lettertype op de afdruk is anders dan het lettertype op het scherm

Oorzaak	Oplossing
De PostScript-schermllettertypen zijn niet geïnstalleerd.	De PostScript-schermllettertypen moeten worden geïnstalleerd op de computer die u gebruikt. Anders wordt het geselecteerde lettertype op het scherm vervangen door een ander lettertype.
<p>Alleen voor gebruikers van Windows</p> <p>De juiste vervangende lettertypen zijn niet goed opgegeven op het tabblad Device Settings (Apparaatinstellingen) van het dialoogvenster Properties (Eigenschappen) van de printer.</p>	Geef de juiste vervangende lettertypen op met behulp van de Font Substitution Table (Lettertypensubstitutietabel).

De printerlettertypen kunnen niet worden geïnstalleerd

Oorzaak	Oplossing
Het Emulation Menu (Menu Emulatie) in het bedieningspaneel van de printer is niet ingesteld op P33 voor de interface die u gebruikt.	Zet de instelling in het Emulation Menu (Menu Emulatie) in op P33 voor de gebruikte interface en installeer de printerlettertypen opnieuw.

Tekst en afbeeldingen hebben geen strakke randen

Oorzaak	Oplossing
De Print Quality (Afdrukkwaliteit) is ingesteld op Fast (Snel) .	Wijzig de Print Quality (Afdrukkwaliteit) instelling naar Fine (Fijn) .

De printer drukt niet normaal af via de USB-interface

Oorzaak	Oplossing
<p>Alleen voor gebruikers van Windows</p> <p>De instelling Data Format (Gegevensindeling) in Properties (Eigenschappen) van de printer is niet ingesteld op ASCII of TBCP.</p>	<p>Als de printer via de USB-interface op de computer is aangesloten, kunnen geen binaire gegevens worden afgedrukt. Zorg ervoor dat de instelling bij Data Format (Gegevensindeling) die toegankelijk is door te klikken op Advanced (Geavanceerd) op het PostScript op het tabblad Properties (Eigenschappen) is ingesteld op ASCII of TBCP.</p> <p>Windows Vista, Vista x64, XP of XP x64: klik op het tabblad Device Settings (Apparaatinstellingen) in de Properties (Eigenschappen) van de printer, klik vervolgens op de instelling Output Protocol (Uitvoerprotocol) en selecteer ASCII of TBCP.</p>
<p>Uitsluitend voor Mac OS-gebruikers</p> <p>De afdrukinstelling in het programma staat op binaire codering.</p>	<p>Als de printer via de USB-interface op de computer is aangesloten, kunnen geen binaire gegevens worden afgedrukt. De afdrukinstelling in het programma moet op ASCII worden gezet.</p>

De printer drukt niet normaal af via de netwerkinterface

Oorzaak	Oplossing
<p>Alleen voor gebruikers van Windows</p> <p>De instelling bij Data Format (Gegevensindeling) is anders dan de overeenkomstige instelling in de toepassing.</p>	<p>Als het bestand is gemaakt in een toepassing waarin u zelf de gegevensindeling (gegevensstructuur of codering) kunt aanpassen, zoals Photoshop, moet u ervoor zorgen dat de instelling in de toepassing overeenkomt met de instelling in het printerstuurprogramma.</p>
<p>Alleen voor gebruikers van Windows</p> <p>De afdrukgegevens zijn te groot.</p>	<p>Klik op Advanced (Geavanceerd) op het tabblad PostScript van de Properties (Eigenschappen) van de printer en wijzig de instelling bij Data Format (Gegevensformaat) van ASCII gegevens (standaard) naar TBCP (tagged binary communication protocol).</p> <p>Wanneer de Binary (Binair) instelling is ingesteld op On (Aan), dan is TBCP niet beschikbaar. Gebruik het Binary (Binair) protocol. Zie "PS3 Menu (Menu PS3)" op pagina 84 voor meer informatie.</p>
<p>Alleen voor gebruikers van Windows</p> <p>Afdrukken via de netwerkinterface is niet mogelijk.</p>	<p>Klik op Advanced (Geavanceerd) op het tabblad PostScript van de Properties (Eigenschappen) van de printer en wijzig de instelling bij Data Format (Gegevensformaat) van ASCII gegevens (standaard) naar TBCP (tagged binary communication protocol).</p> <p>Wanneer de Binary (Binair) instelling is ingesteld op On (Aan), dan is TBCP niet beschikbaar. Gebruik het Binary (Binair) protocol. Zie "PS3 Menu (Menu PS3)" op pagina 84 voor meer informatie.</p>

Er is een niet nader gespecificeerde fout opgetreden (alleen Mac OS)

Oorzaak	Oplossing
U gebruikt een versie van Mac OS die niet wordt ondersteund.	De driver van deze printer kan alleen worden gebruikt op Mac OS-computers met Mac OS X versie 10.5.8 of hoger.

Hoofdstuk 8

De printersoftware

De printersoftware voor Windows gebruiken

Het printerstuurprogramma gebruiken

De printerdriver is de software waarmee u de printer instelt voor het beste resultaat.

Opmerking:

Raadpleeg de Help bij de printerdriver voor meer informatie over de beschikbare instellingen.

Gebruikers van Windows:

Druk niet op de voedingsschakelaar en zet de computer niet op stand-by of in de slaapstand tijdens het afdrukken.

De printerdriver openen

U kunt de printerdriver rechtstreeks openen vanuit een toepassing of vanuit Windows.

De printerinstellingen van een Windows-toepassing krijgen voorrang op de instellingen die in het besturingssysteem zijn vastgelegd.

Vanuit de toepassing

Klik op **Print (Afdrukken)**, **Print Setup (Printerinstelling)** of **Page Setup (Pagina-instelling)** in het menu File (Bestand). Klik zo nodig op **Setup (Instellen)**, **Options (Opties)**, **Properties (Eigenschappen)** of een combinatie van deze knoppen.

Windows 8/Windows Server 2012 gebruikers

Rechtsklik linksonder in het scherm in de bureaubladstijl, selecteer **Control Panel (Configuratiescherm)**. Klik vervolgens op **View devices and printers (Apparaten en printers bekijken)**, rechtsklik op de printer, en selecteer **Printing preferences (Afdrukvoorkeuren)**.


Opmerking:

*Voor het weergeven van het bedieningspaneel zonder muis in de moderne UI-stijl, veegt u de rechterhoek van het scherm naar links, en selecteert u **Settings (Instellingen)** in het charmbalkmenu.*

Gebruikers van Windows 7

Klik op de startknop en selecteer **Devices and Printers (Apparaten en printers)**. Rechtsklik dan op de printer en selecteer **Printing preferences (Voorkeursinstellingen voor afdrukken)**.

Gebruikers van Windows Vista en Server 2008

Klik op  **Start**, klik op **Control Panel (Configuratiescherm)**, en dubbelklik op **Printers**. Klik met de rechtermuisknop op het pictogram van uw printer en klik op **Printing Preferences (Voorkeursinstellingen voor afdrukken)**.

Gebruikers van Windows XP en Server 2003

Klik op **Start** gevolgd door **Printers and Faxes (Printers en faxapparaten)**. Klik met de rechtermuisknop op het pictogram van uw printer en klik op **Printing Preferences (Voorkeursinstellingen voor afdrukken)**.

Statusvel voor de configuratie afdrukken

U kunt de status van de printer controleren door een statusvel af te drukken vanuit de printerdriver.

Opmerking:

Druk het statusvel af op A4-papier (liggend).

1. Open de printerdriver.
2. Klik op het tabblad **Optional Settings (Optionele instellingen)** en klik dan **Configuration (Configuratie)** in Print Status Sheets (Statusvellen).

Uitgebreide instellingen opgeven

U kunt nu verschillende instellingen opgeven in het dialoogvenster Extended Settings (Uitgebreide instellingen). Klik voor het openen van het dialoogvenster, op **Extended Settings (Uitgebreide instellingen)** op het tabblad Optional Settings (Optionele instellingen).

Optionele instellingen opgeven

De printerdriver kan de installatieoptieinformatie automatisch bijwerken door te klikken op **Acquire from Printer (Opvragen bij printer)**.

1. Open de printerdriver.

2. Klik op het tabblad **Optional Settings (Optionele instellingen)** en klik vervolgens op **Manual Settings (Handmatige instellingen)**.
3. Het Optional Settings (Optionele instellingen) dialoogvenster verschijnt.
4. Geef instellingen op voor elke geïnstalleerde optie en klik op **OK**.

Informatie van verbruiksgoederen tonen

De resterende levensduur van de verbruiksgoederen wordt weergegeven op het tabblad Basic Settings (Basisinstellingen).

Opmerking:

- Deze functie is alleen beschikbaar wanneer EPSON Status Monitor geïnstalleerd is.*
- Deze informatie is mogelijk anders dan de informatie die wordt weergegeven in de EPSON Status Monitor. Gebruik EPSON Status Monitor om meer gedetailleerde informatie te verkrijgen over verbruiksgoederen.*
- Als er geen originele verbruiksgoederen worden gebruikt, worden de indicator voor het tonerpeil en het waarschuwingssymbool voor de resterende levensduur niet weergegeven.*

Verbruiksgoederen en printeronderdelen bestellen

Klik op de **Order Online (Bestel on line)** toets op het tabblad Basic Settings (Basisinstellingen). Zie "Order Online (Bestel on line)" op pagina 190 voor meer informatie.

Opmerking:

Deze functie is alleen beschikbaar wanneer EPSON Status Monitor geïnstalleerd is.

EPSON Status Monitor gebruiken

EPSON Status Monitor is een hulpprogramma dat de printer controleert en u informeert over de huidige status van de printer.

Installeren EPSON Status Monitor

1. Zet de printer uit en controleer of Windows wordt uitgevoerd op de computer.
2. Plaats de Software Disc in het CD-ROM-station.

Opmerking:

Indien het Epson Install Navi scherm niet automatisch verschijnt, rechtsklikt u op de lege ruimte in de moderne UI-stijl, klikt u op **All apps (Alle apps)** dat rechtsonder in het scherm verschijnt en vervolgens op **Computer** (voor Windows 8 of Server 2012), vervolgens op **Start**, en vervolgens op **Computer** (voor Windows 7, Vista of Server 2008) of klikt u op het pictogram **My Computer (Mijn computer)** op het bureaublad (voor Windows XP of Server 2003). Klik met de rechtermuisknop op het pictogram cd/dvd-romstation, klik op **Open (Openen)** in het menu dat verschijnt en dubbelklik vervolgens op **InstallNavi.exe**.

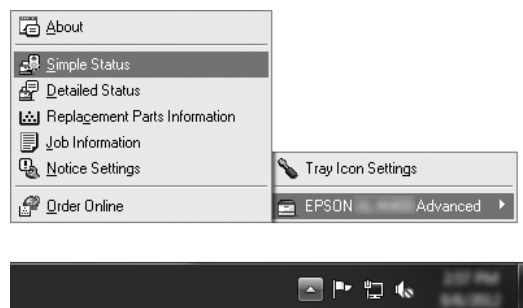
3. Lees de licentieovereenkomstverklaring, klik in het selectievakje in het scherm, en klik op **Next (Volgende)**.
4. Wanneer het scherm **Select the product (Selecteer het product)** verschijnt, selecteert u het product en klikt u op **Next (Volgende)**.
5. Zorg ervoor dat het selectievakje **Epson Status Monitor** is geselecteerd, en klik dan op **Install (Installeren)**.
6. Als de installatie is voltooid, klikt u op **Cancel (Annuleren)**.

Opmerking:

Als u de printer wilt gebruiken via de afdrukservers, moet u EPSON Status Monitor installeren vanaf de Software Disc met beheerdersrechten op elke client.

Toegang krijgen tot EPSON Status Monitor

Klik op het pictogram van EPSON Status Monitor op de taakbalk en selecteer de printer en het gewenste menu.

**Opmerking:**

- ❑ U kunt de EPSON Status Monitor ook openen door te klikken op het pictogram **Simple Status (Eenvoudige status)** in het *Optional Settings (Optionele instellingen)* tabblad op de printerdriver.

- *Het dialoogvenster Order Online (Bestel on line) verschijnt ook door op **Order Online (Bestel on line)** te klikken in het tabblad Basic Settings (Basisinstellingen) in het printerstuurprogramma.*

About (Info over)	Hiermee krijgt u informatie over de EPSON Status Monitor, zoals de versie van de software zelf of van de interface.
Simple Status (Eenvoudige status)	Hiermee raadpleegt u de printerstatus, foutmeldingen en waarschuwingen.
Detailed Status (Gedetailleerde status)*	Hiermee controleert u de printerstatus in detail. Wanneer een fout optreedt, wordt de meest waarschijnlijke oplossing weergegeven. Zie "Detailed Status (Gedetailleerde status)" op pagina 184 voor meer informatie.
Replacement Parts Information*	Hiermee krijgt u informatie over papierbronnen en vervangingsonderdelen. Zie "Informatie over Replacement Parts (Vervangingsonderdelen)" op pagina 185 voor meer informatie.
Job Information (Taakinformatie)*	Hiermee krijgt u informatie over de afdruktaak. Zie "Job Information (Taakinformatie)" op pagina 186 voor meer informatie.
Notice Settings (Mededelingsinstellingen)	Hiermee kunt u specifieke instellingen voor de controle opgeven. Zie "Notice Settings (Mededelingsinstellingen)" op pagina 188 voor meer informatie.
Order Online (Bestel on line)	U kunt verbruiksgoederen of printeronderdelen online bestellen. Zie "Order Online (Bestel on line)" op pagina 190 voor meer informatie.
Tray Icon Settings	Hiermee kunt u instellen welke informatie moet worden weergegeven wanneer u dubbelklikt op het taakbalkpictogram (wanneer er geen taken worden verzonden vanaf de computer).

* U kunt de menu's ook openen door op het desbetreffende tabblad van elk informatievenster te klikken.

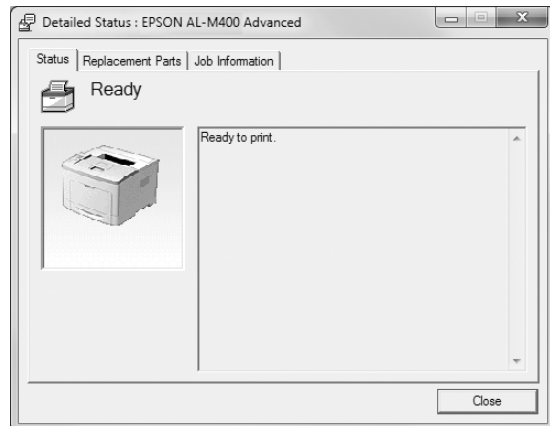
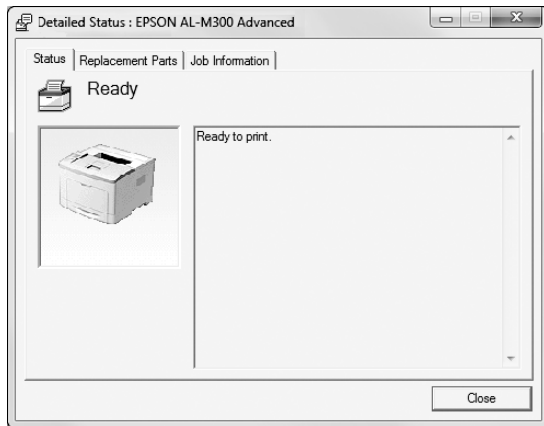
Gebruikers van Windows XP:

EPSON Status Monitor is niet beschikbaar als u afdrukt via een verbinding met een externe desktop.

Detailed Status (Gedetailleerde status)

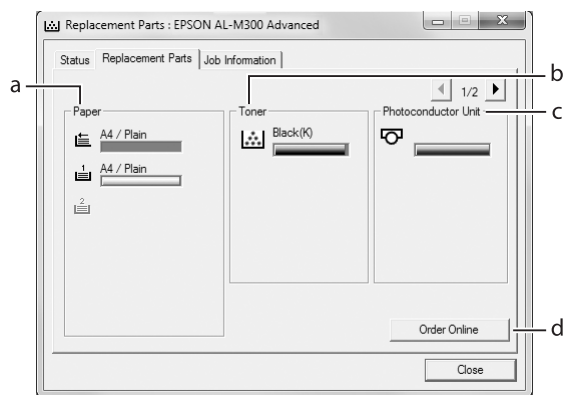
AL-M300 Series

AL-M400 Series

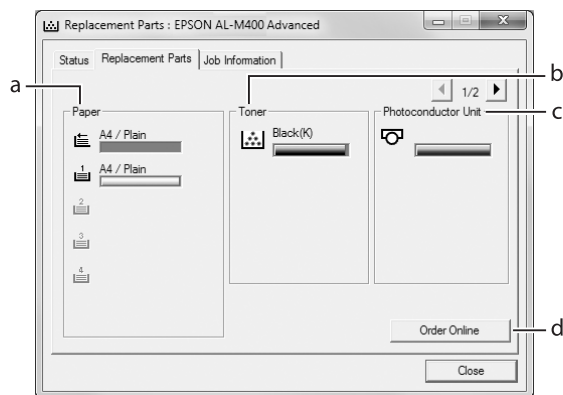


Informatie over Replacement Parts (Vervangingsonderdelen)



AL-M300 Series



AL-M400 Series



Opmerking:

Met  en  bladert u door de twee bovenstaande vensters.

a.	Paper (Papier):	Toont het papierformaat, de papiersoort en een schatting van de hoeveelheid papier die in de papierbron overblijft.
b.	Toner:	Hier wordt de resterende levensduur van de tonercassette weergegeven. Het tonerpictogram knippert wanneer er een fout is opgetreden voor de tonercartridge of wanneer de cartridge bijna is versleten.
c.	Photoconductor Unit (Fotogeleidingseenheid):	Hier wordt de resterende levensduur van de fotogeleidingseenheid weergegeven. Het pictogram van de fotogeleidingseenheid knippert wanneer er een fout is opgetreden in de fotogeleidingseenheid of wanneer deze bijna op is.
d.	Order Online (Bestel on line)-toets:	Klik op deze knop wanneer u verbruiksgoederen en printeronderdelen wilt bestellen via internet. Zie "Order Online (Bestel on line)" op pagina 190 voor meer informatie.

e.	Fuser Unit (Fixeereenheid)* ¹ :	Hier wordt de resterende levensduur van de fixeereenheid weergegeven. Het pictogram van de fixeereenheid knippert wanneer er een fout is opgetreden voor de eenheid of wanneer deze bijna is versleten.
f.	Maintenance Unit (Onderhoudseenheid)* ² :	Hier wordt de resterende levensduur van de onderhoudseenheid weergegeven. Het onderhoudspictogram knippert wanneer er een fout is opgetreden voor de onderhoudseenheid of wanneer deze bijna is versleten.

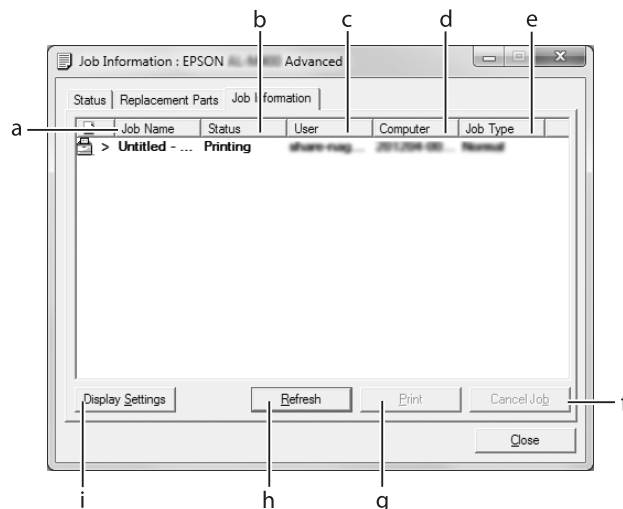
*¹ Uitsluitend beschikbaar voor AL-M300 Series.

*² Uitsluitend beschikbaar voor AL-M400 Series.

Opmerking:

De resterende levensduur van de vervangingsonderdelen wordt alleen weergegeven als originele onderdelen van Epson worden gebruikt.

Job Information (Taakinformatie)



a.	Job Name (Naam afdruktaak):	Hier worden de namen van de afdruktaken van de gebruiker weergegeven. Afdruktaken van andere gebruikers worden weergegeven als -----.
----	-----------------------------	---------------------------------------------------------------------------------------------------------------------------------------

b.	Status:	Waiting (Wachten):	De afdruktaak staat in de afdrukwachtrij.
		Spooling (Bezig met spoolen):	De afdruktaak wordt in de wachtrij geplaatst op uw computer.
		Deleting (Bezig met verwijderen):	De afdruktaak wordt verwijderd.
		Printing (Bezig af te drukken):	De afdruktaak wordt afgedrukt.
		Completed (Voltooid):	De afdruktaak is voltooid.
		Canceled (Geannuleerd):	De afdruktaak is geannuleerd.
		Held (Opgehouden):	De afdruktaak staat in de wacht.
c.	User (Gebruiker):	De naam van de gebruiker.	
d.	Computer:	De naam van de computer waarvan de afdruktaak afkomstig is.	
e.	Job Type (Taaktype):	Het type taak. Zie "Taken reserveren" op pagina 61 voor meer informatie over de functie Reserveer afdruktaak.	
f.	Cancel Job (Annuleer taak)-toets:	Hiermee annuleert de geselecteerde afdruktaak.	
g.	Print (Afdrukken)-toets:	Hiermee drukt u een vastgehouden taak af.	
h.	Refresh (Vernieuw)-toets:	Hiermee actualiseert u de informatie in dit menu.	
i.	Display Settings (Weergave-instellingen)-toets:	Hiermee wordt het dialoogvenster Display Settings (Weergave-instellingen) geopend waarin items kunnen worden geselecteerd alsmede de volgorde op het Job Information (Taakinformatie) scherm en waarin kan worden geselecteerd welk type taken wordt weergegeven.	

Gebruikers van Windows XP:

De functie Job Management (Taakbeheer) wordt niet ondersteund voor Windows-clients waarvoor gedeelde LPR-verbindingen en gedeelde standaard-TCP/IP-verbindingen in Windows XP worden gebruikt.

Het tabblad **Job Information (Taakinformatie)** kan worden gebruikt voor de volgende verbindingen:

Omgevingen met server en clients:

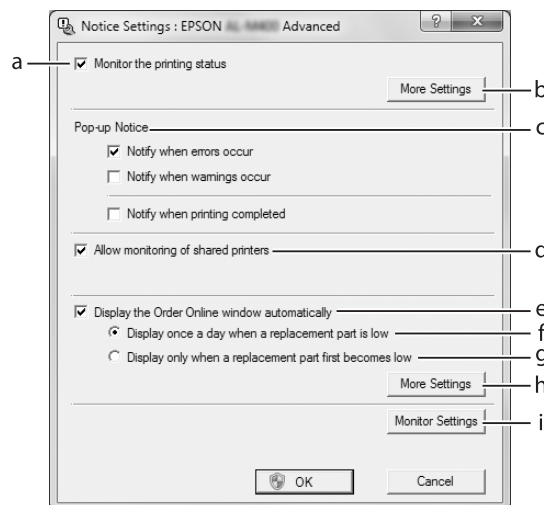
- Bij gebruik van de gedeelde Windows Server 2012 x64, Server 2008, Server 2008 x64, Server 2003, of Server 2003 x64 LPR verbinding met Windows 8, 8 x64, Vista, Vista x64, XP, of XP x64 clients.
- Bij gebruik van de gedeelde Windows 8, 8 x64, Vista, Vista x64, Sever 2012 x64, Server 2008, Server 2008 x64, Server 2003, of Server 2003 x64 Standard TCP/IP verbinding met Windows 8, 8 x64, Vista, Vista x64, XP, of XP x64.
- Bij gebruik van de gedeelde Windows 8, 8 x64, Vista, Vista x64, Sever 2012 x64, Server 2008, Server 2008 x64, Server 2003, of Server 2003 x64 EpsonNet Print TCP/IP verbinding met Windows 8, 8 x64, Vista, Vista x64, XP, of XP x64 clients.

Omgevingen met alleen clients:

- Bij gebruik van de LPR-verbinding (in Windows 8, 7, Vista, Vista x64, XP of XP x64).
- Bij gebruik van de Standaard-TCP/IP-verbinding (in Windows 8, 7, Vista, Vista x64, XP of XP x64).
- Bij gebruik van de EpsonNet PrintTCP/IP-verbinding (in Windows 8, 7, Vista, Vista x64, XP of XP x64).

Opmerking:

Als u zich bij een client aanmeldt via een andere gebruikersaccount dan die waarmee u bent aangemeld bij de server, is de functie Job Management (Taakbeheer) niet beschikbaar.

Notice Settings (Mededelingsinstellingen)

a.	Selectievakje Monitor the printing status (Afdrukstatus bewaken):	Wanneer dit selectievakje is ingeschakeld, wordt de printerstatus door EPSON Status Monitor gecontroleerd tijdens het verwerken van een afdruktaak.
b.	More Settings (Meer instellingen)-toets:	Hiermee opent u het dialoogvenster More Settings (Meer instellingen) voor het instellen van de weergave van het taakbalkpictogram.
c.	Pop-up Notice (Pop-upmededeling):	Hiermee bepaalt u de weer te geven mededelingen.
d.	Selectievakje Allow monitoring of shared printers (Controle van gedeelde printers toestaan):	Als u dit selectievakje hebt ingeschakeld, kan een gedeelde printer worden gecontroleerd door andere computers. Als u de printer aansluit via een server met Windows Point & Print en de server en de client beide Windows XP of hoger gebruiken, communiceert deze met de communicatiefunctie van het besturingssysteem. U kunt daarom de printer controleren zonder dit selectievakje in te schakelen.
e.	Selectievakje Display the Order Online window automatically (Venster Bestel on line automatisch tonen):	Wanneer u dit selectievakje inschakelt, wordt het dialoogvenster Order Online (Bestel on line) automatisch weergegeven wanneer een vervangingsonderdeel het punt bereikt waarop kan worden gemeld dat het bijna op of versleten is.
f.	Selectievakje Display once a day when a replacement part is low (Eenmaal per dag tonen wanneer een vervangingsonderdeel bijna op is):	Wanneer dit keuzerondje is geselecteerd, verschijnt het venster Order Online (Bestel on line) automatisch eenmaal per dag op het moment waarop u met afdrukken begint of de status opvraagt met EPSON Status Monitor.
g.	Selectievakje Display only when a replacement part first becomes low (Alleen tonen wanneer een vervangingsonderdeel bijna op is):	Wanneer u dit keuzerondje selecteert, wordt het dialoogvenster Order Online (Bestel on line) alleen automatisch weergegeven wanneer een vervangingsonderdeel voor het eerst het punt bereikt waarop kan worden gemeld dat het bijna op is.
h.	More Settings (Meer instellingen)-toets:	Hiermee opent u het dialoogvenster More Settings (Meer instellingen) voor het instellen van de website voor bestellingen.
i.	Monitor Settings (Controle-instellingen)-toets:	Hiermee opent u het dialoogvenster Monitor Settings (Controle-instellingen) voor het selecteren van het controle-interval.

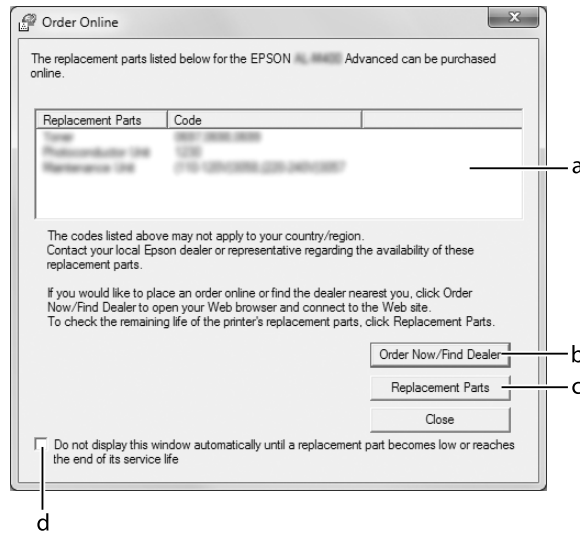
Opmerking voor gebruikers van Windows 8, 7 of Vista:

Wanneer het selectievakje **Allow monitoring of shared printers (Controle van gedeelde printers toestaan)** is ingeschakeld, verschijnt het dialoogvenster *User Account Control* (Gebruikersaccountbeheer). Klik vervolgens op **Yes (Ja)** (voor Windows 8, of 7) of **Continue (Verdergaan)** (voor Windows Vista) voor het maken van de instellingen.

Opmerking:

Wanneer u de printer deelt, moet u EPSON Status Monitor instellen zodat de gedeelde printer kan worden gecontroleerd op de afdrukserver.

Order Online (Bestel on line)



a.	Tekstvak:	Hier worden de vervangingsonderdelen en codes weergegeven.
b.	Order Now/Find Dealer (Bestel nu/ Leverancier vinden)-toets:	Hiermee gaat u naar de URL waar u een order kunt plaatsen en de dichtstbijzijnde leverancier kunt zoeken. Als u geen bevestigingsbericht wilt, vinkt u het selectievakje Do not display the confirmation message before connecting (Geen bevestiging weergeven voor verbinding) in het dialoogvenster More Settings (Meer instellingen) aan. Het dialoogvenster More Settings (Meer instellingen) verschijnt ook door op More Settings (Meer instellingen) te klikken in het dialoogvenster Notice Settings (Mededelingsinstellingen).
c.	Replacement Parts (Vervangingsonderdelen)-toets:	Hiermee krijgt u informatie over de vervangingsonderdelen.
d.	Selectievakje Do not display this window automatically until a replacement part becomes low or reaches the end of its service life (Dit venster pas automatisch tonen wanneer een vervangingsonderdeel bijna op of versleten is):	Wanneer u dit selectievakje inschakelt, wordt het dialoogvenster Order Online (Bestel on line) automatisch weergegeven wanneer een vervangingsonderdeel het punt bereikt waarop kan worden gemeld dat het bijna op of versleten is.

Installatie van de printersoftware ongedaan maken

Om de printersoftware te verwijderen, sluit u eerst alle toepassingen en verwijdert dan de printersoftware vanuit het volgende menu in het Control Panel (Configuratiescherm).

- Uninstall a Program (Een programma verwijderen)** (voor Windows 8, Server 2012)
- Program and Features (Programma's en onderdelen)** (Windows 7, Vista, Server 2008)
- Change or Remove Programs (Programma's wijzigen of verwijderen)** (Windows XP en Server 2003)

Selecteer de printersoftware die u wilt verwijderen en klik op onderstaand item.

- Uninstall/Change (Verwijderen/wijzigen)** (Windows 7, Vista, Server 2008)
- Change/Remove (Wijzigen/Verwijderen)** (voor Windows XP, Server 2003)

Opmerking:

U kunt EPSON Network Utility verwijderen door EPSON Status Monitor te selecteren in het menu. Als u meer dan één printer op het netwerk monitort met behulp van EPSON Status Monitor en EPSON Network Utility verwijdert, kunt u geen printerstatus meer weergeven via EPSON Status Monitor.

De printer delen op een netwerk

Dit hoofdstuk beschrijft het delen van een printer op een standaard Windows-netwerk.

De computers op een netwerk kunnen een printer delen die direct is aangesloten op een van de computers. De computer die direct is verbonden met de printer is de printserver, en de andere computers zijn de clients die toestemming nodig hebben om de printer te delen met de printserver. De clients delen de printer via de printserver.

De volgende besturingssystemen kunnen worden gebruikt als printserver en clientbesturingssystemen:

Print Server OS	32 bit OS	Windows 8, 7, Vista, XP, Server 2008, Server 2003
	64 bit OS	Windows 8 x64, 7 x64, Vista x64, XP x64, Server 2012 x64, Server 2008 x64, Server 2003 x64
Besturingssysteem van client	32 bit OS	Windows 8, 7, Vista, XP
	64 bit OS	Windows 8 x64, 7 x64, Vista x64, XP x64

Opmerking:

- Wanneer u de printer deelt, moet u EPSON Status Monitor instellen zodat de gedeelde printer kan worden gecontroleerd op de printserver. Zie "Notice Settings (Mededelingsinstellingen)" op pagina 188.*



- ❑ De printserver en de clients dienen op hetzelfde netwerksysteem te worden ingesteld en ze moeten van tevoren onder het zelfde netwerkbeheer vallen.

De printserver instellen

Volg de onderstaande stappen om een computer in te stellen als een printserver en installeer de aanvullende drivers op de server. De aanvullende drivers zijn vereist om vanaf de clientcomputers die verschillende besturingssystemen hebben af te drukken vanaf de servercomputer.

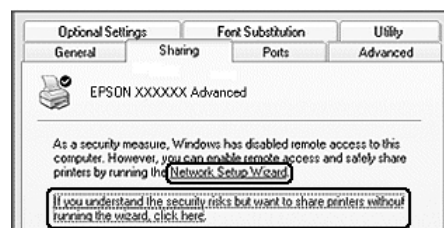
Opmerking:

U dient toegang te nemen tot Windows als Beheerder van de lokale machine.

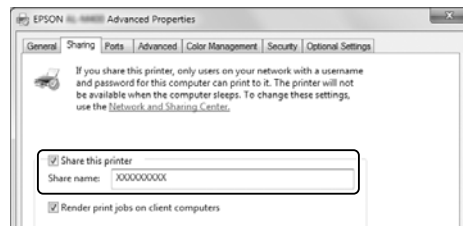
1. Voor Windows 8, 8 x64, of Server 2012 x64, rechtsklikt u linksonder in het scherm in de bureaubladstijl en selecteert u **Control Panel (Configuratiescherf)**. Klik vervolgens op **View devices and printers (Apparaten en printers bekijken)**.
Klik voor Windows 7 or 7 x64, op  **Start** en selecteer **Devices and Printers (Apparaten en printers)**.
Klik voor een Windows Vista, Vista x64, Server 2008, or Server 2008 x64 printserver, op  **Start**, klik vervolgens op **Control Panel (Configuratiescherf)**, en dubbelklik op **Printers**.
Klik voor een Windows XP, XP x64, Server 2003, or Server 2003 x64 printserver, op **Start**, en wijs naar **Printers and Faxes (Printers en Faxen)**.
2. Rechtsklik op het printerpictogram, klik op **Printer properties (Printereigenschappen)**, en klik vervolgens op **Sharing (Delen)** in het menu dat verschijnt.

Klik voor Windows Vista, Vista x64, Server 2008, of Server 2008 x64, op **Change sharing options (Opties voor delen wijzigen)**, en klik vervolgens op **Continue (Verdergaan)**.
Klik voor Windows XP, XP x64, Server 2003, of Server 2003 x64, indien het volgende menu verschijnt op **Network Setup Wizard (Wizard netwerk instellen)** of **If you understand the security risks but want to share printers without running the wizard, click here (Klik hier als u het beveiligingsrisico kent, maar bestanden wilt delen zonder de wizard te gebruiken)**.

Volg in beide gevallen de instructies op het scherm.



3. Selecteer **Share this printer (Deze printer delen)**, en typ de naam bij deelnaam.



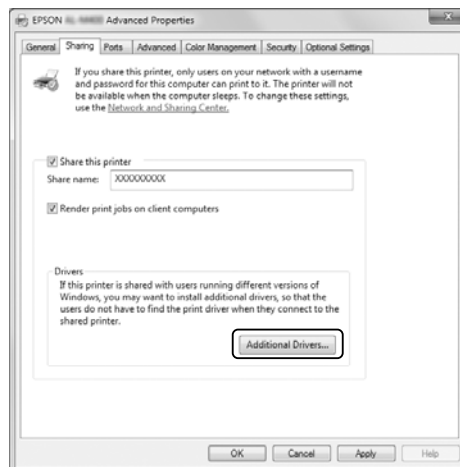
Opmerking:

Gebruik geen spaties of liggende streepjes in de Share name (deelnaam).

4. Klik op **Additional Drivers (Aanvullende drivers)**.

Opmerking:

Indien de computers of de servers en de clients dezelfde OS gebruiken, hoeft u de aanvullende drivers niet te gebruiken. Klik op **OK** na stap 3.



5. Selecteer Windows om te gebruiken voor clients, en klik vervolgens op **OK**.

Besturingssysteem van server	Besturingssysteem van client	Extra driver
Windows XP*	Windows XP clients	Intel Windows 2000 of XP
	Clients met Windows XP x64	x64 Windows XP
Windows XP x64, Server 2003, of Server 2003 x64*	Windows XP clients	Windows XP en Windows Server 2003
	Clients met Windows XP x64	x64 Windows XP en Windows Server 2003

Besturingssysteem van server	Besturingssysteem van client	Extra driver
Windows 8, 8 x64, 7, Vista, Vista x64, Server 2012 x64, Server 2008, Server 2008 x64, of Server 2008 R2	Windows 8, 7, Vista, of XP clients	x86 Type 3 - gebruikersmodus
	Windows 8 x64, 7 x64, Vista x64, of XP x64 clients	x64 Type 3 - gebruikersmodus

* De extra driver voor Windows XP x64 en Server 2003 x64 kan worden gebruikt bij Windows XP Service Pack 2, Windows 2003 Service Pack 1 of hoger.



Opmerking:

De drivers die zijn gecontroleerd in het dialoogvenster *Additional Drivers* (Aanvullende drivers) zijn vooraf geïnstalleerd zodat u ze niet meer hoeft te installeren.

Een client instellen

Dit hoofdstuk beschrijft hoe u een client computer kunt instellen met de gedeelde printer op een netwerk.

Opmerking:

- U dient de printserver in te stellen om een printer op een Windows-netwerk te delen. Zie “De printserver instellen” op pagina 192 voor details.
- Dit hoofdstuk beschrijft hoe u toegang krijgt tot de gedeelde printer op een standaard netwerksysteem met de server (Microsoft workgroup). Indien u geen toegang krijgt tot de gedeelde printer door een netwerksysteem, vraagt u de beheerder van het netwerk om assistentie.
- Dit hoofdstuk beschrijft het installeren van de printer driver met de gedeelde printer vanaf de map **Printers**.

- ❑ Wanneer u EPSON Status Monitor bij een client, dient u EPSON Status Monitor te installeren vanaf de Software Disc met beheerdersrechten voor elke client.
- ❑ Indien u een gedeelde printer wilt controleren met verschillende gebruikers op een client computer, dan selecteert u het keuzevakje **Allow monitoring of shared printers (Controle van gedeelde printers toestaan)** in **EPSON Status Monitor**.

De printer driver installeren met een aanvullende driver

Volg de onderstaande instructies om de printer driver op een client computer te installeren met een aanvullende driver die is geïnstalleerd op de print server.

U kunt de printer driver installeren voor de gedeelde printer, als u Power Users (Hoofdgebruikers) heeft of krachtigere toegangsrechten zelfs als u geen Administrator bent.

Voor Windows Vista of Vista x64, zelfs als u geen beheerder of power user bent, kunt u de printer driver installeren door te klikken op **Continue (Verdergaan)** wanneer het verzoek om door te gaan met de installatie verschijnt.

Opmerking:

De afbeeldingen in dit gedeelte tonen Windows 7 schermen. Deze kunnen afwijken van de schermen van uw besturingssysteem.

1. Voor Windows 8 of 8 x64 clients, rechtsklikt u linksonder in het scherm in de bureaubladstijl en selecteert u **Control Panel (Configuratiescherm)**. Klik vervolgens op **View devices and printers (Apparaten en printers bekijken)**.

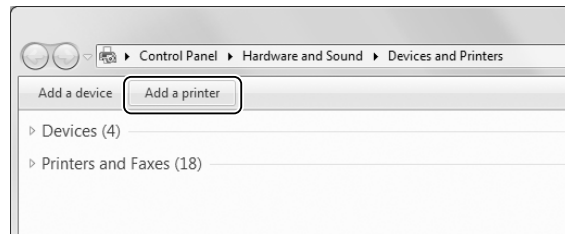
Klik voor Windows 7 of 7 x64 clients, op  **Start** en selecteer **Devices and Printers (Apparaten en printers)**.

Klik voor Windows Vista of Vista x64 clients, op  **Start**, klik vervolgens op **Control Panel (Configuratiescherm)**, en dubbelklik op **Printers**.

Klik voor Windows XP of XP x64 clients, op **Start** en wijs naar **Printers and Faxes (Printers en Faxen)**.

2. Klik voor Windows 8, 8 x64, 7, 7 x64, Vista of Vista x64, op **Add a printer (Een printer toevoegen)** in de menubalk.

Klik voor Windows XP of XP x64, op **Add a printer (Een printer toevoegen)** in het Printer Tasks (Printertaken) menu.

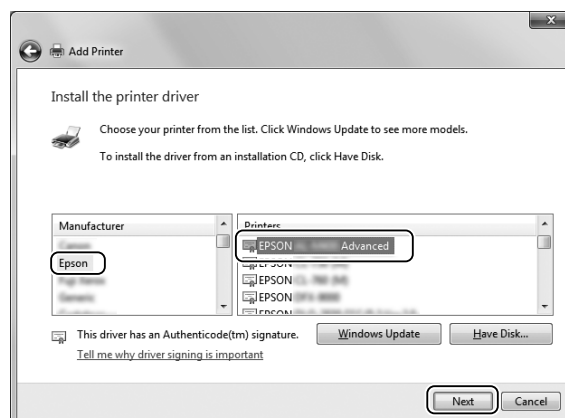


3. Voor Windows 8 of 8 x64, indien de gedeelde printer automatisch is gevonden klikt u op de printernaam en op **Next (Volgende)**, en gaat u naar de volgende stap. Zoniet dan klikt u op **The printer that I want isn't listed (De printer die ik wil staat niet vermeld)**, en gaat u verder naar stap 6.

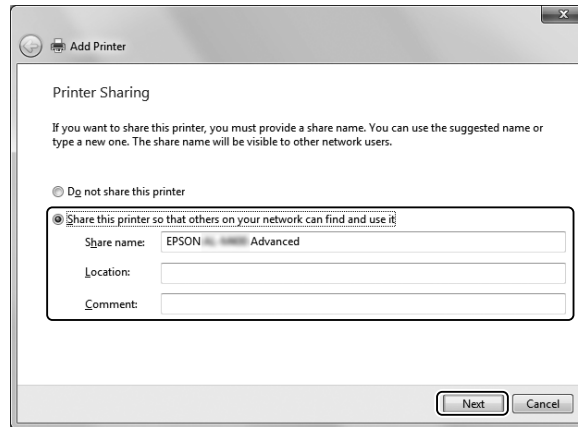
Klik voor Windows 7, 7 x64, Vista of Vista x64, op **Add a network, wireless or Bluetooth printer (Een netwerk, draadloos of Bluetooth printer toevoegen aan een netwerk)**. Indien de gedeelde printer automatisch is gevonden klikt u op de printernaam en op **Next (Volgende)**, en gaat u naar de volgende stap. Zoniet dan klikt u op **Stop** en vervolgens op **The printer that I want isn't listed (De printer die ik wil staat niet vermeld)**, en gaat u verder naar stap 6.

Selecteer voor Windows XP of XP x64 **A network printer, or a printer attached to another computer (Een netwerkprinter of een printer verbonden met een andere computer)**, klik op **Next (Volgende)**, en ga verder naar stap 6.

4. Selecteer **EPSON** bij **Manufacturer (Producent)**, en uw printer in **Printers**, en klik vervolgens op **Next (Volgende)**.

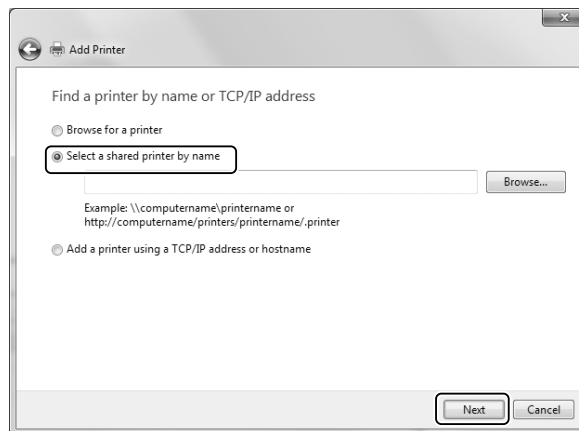


5. Wanneer het dialoogvenster **Printer Sharing (Printer delen)** verschijnt, voert u informatie in over het delen van de printer zoals **Share name (Deelnaam)** of **Location (Locatie)**, en klikt u op **Next (Volgende)**.



6. Selecteer voor Windows 8 of 8 x64, 7, 7 x64 **Select a shared printer by name (Selecteer een gedeelde printer op naam)**, en klik op **Next (Volgende)**.

Klik voor Windows Vista, Vista x64, XP, of XP x64 op **Browse for a printer (Een printer zoeken)**, en klik vervolgens op **Next (Volgende)**.



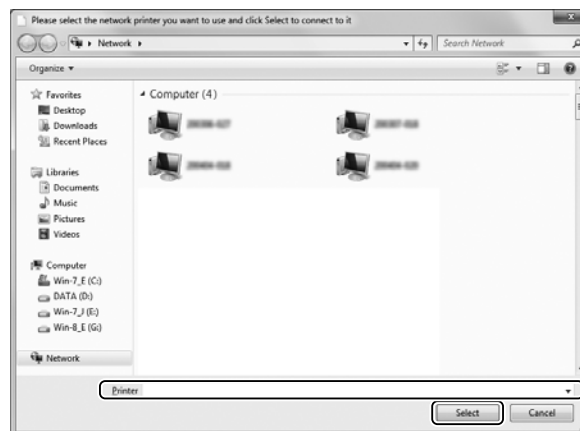
Opmerking:

- ❑ U kunt ook “\\(de naam van de computer die lokaal is verbonden met de gedeelde printer) \ (de naam van de gedeelde printer)” in het netwerkpad of de wachtrijnaam typen.
- ❑ U hoeft niet noodzakelijkerwijs de naam van de gedeelde printer te typen.

7. Vul voor Windows 8, 8 x64, 7 of 7 x64, de hostnaam in van de computer of server die is aangesloten op de gedeelde printer in de **Printer**. Wanneer het dialoogvenster voor het invullen van de gebruikersnaam en het wachtwoord verschijnt, vult u de informatie in over de printserver, selecteert u de naam van de gedeelde printer en klikt u op **OK**. Wanneer het dialoogvenster **Add Printer (Printer toevoegen)** verschijnt, klikt u op **Next (Volgende)**.

Klik voor Windows Vista of Vista x64, op het pictogram van de computer of server die is aangesloten op de gedeelde printer. Wanneer het dialoogvenster voor het invullen van de gebruikersnaam en het wachtwoord verschijnt, vult u de informatie in over de printserver, selecteert u de naam van de gedeelde printer en klikt u op **Next (Volgende)**. Wanneer het dialoogvenster **Add Printer (Printer toevoegen)** verschijnt, klikt u op **Next (Volgende)**.

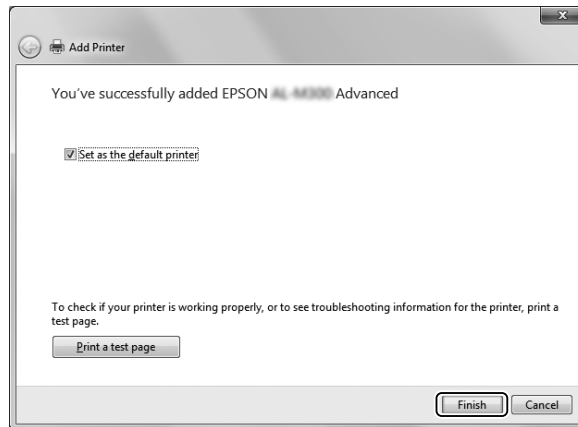
Klik voor Windows XP of XP x64, op het pictogram van de computer of server die is aangesloten op de gedeelde printer. Wanneer het dialoogvenster voor het invullen van de gebruikersnaam en het wachtwoord verschijnt, vult u de informatie in over de printserver, klikt u op de naam van de gedeelde printer en klikt u op **Next (Volgende)**.



Opmerking:

- De naam van de gedeelde printer kan worden gewijzigd door de computer of server die is aangesloten op de gedeelde printer. Om zeker te zijn van de naam van de gedeelde printer, vraagt u dit aan de beheerder van het netwerk.
- Als de printer driver van tevoren is geïnstalleerd in de client, dient u de nieuwe printer driver of de huidige printer driver te selecteren. Wanneer het verzoek voor het selecteren van de printer driver verschijnt, selecteert u de printer driver volgens het bericht.
- Indien de aanvullende driver voor de bijbehorende Windows is geïnstalleerd in de print server, gaat u verder met de volgende stap.

8. Controleer de instellingen en klik op **Finish (Afsluiten)**.



Opmerking:

Wanneer het vakje **Set as the default printer (Instellen als standaard printer)** verschijnt, selecteert u of u de printer wel of niet wilt gebruiken als standaard printer en klikt u op **Next (Volgende)** of **Finish (Afsluiten)**.

De printer driver installeren vanaf de Software Disc

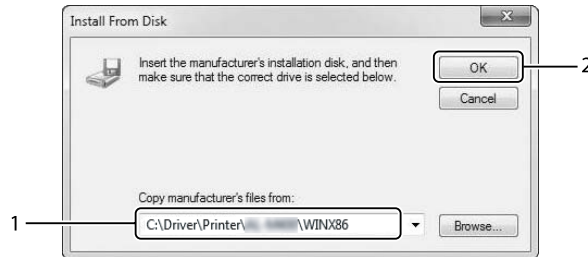
Volg de onderstaande instructies voor het installeren van de printer driver vanaf de Software Disc die bij uw printer is geleverd.

De weergaves op het scherm op de volgende pagina 's kunnen afwijken, afhankelijk van de versie van Windows OS.

Opmerking:

- U heeft een computer met een CD/DVD-station nodig. Indien de computer geen CD/DVD-station heeft, kopieert u de map die wordt genoemd in stap 2 die is opgeslagen op de Software Disc, naar uw computer.
- Bij het installeren in Windows XP of XP x64 clients, dient u toegang tot Windows XP of XP x64 te hebben als beheerder.
- Voor Windows 8, 8 x64, 7, 7 x64, Vista, of Vista x64, zelfs als u geen beheerder of power user bent, kunt u de printer driver installeren, door te klikken op **Yes (Ja)** (Windows 8, 8 x64, 7, 7 x64) of **Continue (Verdergaan)** (Windows Vista, of Vista x64) wanneer het verzoek om door te gaan met de installatie verschijnt.
- Indien de aanvullende drivers zijn geïnstalleerd, of de computers van de server en clients gebruiken dezelfde OS, dan hoeft u de printer drivers niet te installeren vanaf de Software Disc.

1. Ga naar de gedeelde printer en er zal een verzoek verschijnen. Klik op **OK**, en volg de instructies op het scherm voor het installeren van de printer driver vanaf de Software Disc.
2. Plaats de Software Disc, typ de juiste stations- en mapnaam waar de printer driver voor clients zich bevindt, en klik vervolgens op **OK**.



Bij het installeren van de drivers kan “Digital Signature is not found. (Digitale handtekening niet gevonden.)” verschijnen. Klik op **Continue Anyway (Toch doorgaan)**, en ga verder met de installatie.

De mapnaam verschilt, afhankelijk van het gebruikte besturingssysteem.

Besturingssysteem van client	Mapnaam
Windows 8, 7, Vista of XP	\Driver\Printer\<>model name>\WINX86
Windows 8 x64, 7 x64, Vista x64 of XP x64	\Driver\Printer\<>model name>\WINX64

3. Selecteer de naam van de printer, klik op **OK**, en volg de instructies op het scherm.

Het PostScript-stuurprogramma gebruiken

Systemvereisten

Vereisten voor printerhardware

	Aanbevolen
Memory (Geheugen)	Standaard + 128 MB (voor dubbelzijdig afdrukken van afbeeldingsgegevens bij Fine (Fijn))

Opmerking:

Voeg meer geheugenmodules toe aan uw printer indien de hoeveelheid geheugen dat momenteel is geïnstalleerd niet voldoet aan de afdrukbehoefte.

Systemeisen voor de computer*Windows*

	Aanbevolen
Besturingssysteem	Windows 8, 8 x64, 7, 7 x64, Vista, Vista x64, XP, XP x64, Server 2012 x64, Server 2008, Server 2008 x64, Server 2003, of Server 2003 x64
Opmerkingen	Geen beperkingen voor deze systemen

Mac OS X

	Aanbevolen
Versie besturingssysteem	Mac OS X 10.5.8 of hoger
Computer	Power Mac G3, G4, G5, iMac, eMac, PowerBook G3, G4 of iBook

Opmerking:

Indien u binaire gegevens gebruikt voor de netwerkverbinding, dient u Binary (Binair) in te stellen op On (Aan) in het PS3 Menu (Menu PS3) op het bedieningspaneel. Zie de Netwerkhandleiding voor meer informatie over de instellingen. Als u een lokaal aangesloten printer gebruikt, kunt u geen binaire gegevens gebruiken.

Het PostScript-stuurprogramma gebruiken onder Windows

Als u wilt afdrukken in PostScript-modus, moet u de printerdriver eerst installeren. Hierna vindt u de juiste installatie-instructies voor de interface die u voor het afdrukken gebruikt.

PostScript-printerstuurprogramma installeren voor de USB-interface of de parallelle interface**Opmerking:**

- ❑ Mogelijk zijn er beheerdersmachtigingen vereist om de printersoftware in Windows te installeren. Vraag uw systeembeheerder om uitleg als u problemen ondervindt.

❑ *Schakel alle antivirussoftware uit voordat u de printersoftware installeert.*

1. Zet de printer uit. Plaats de Software Disc van de printer in uw CD/DVD-station.
2. Verbind als de printer is verbonden met een USB-aansluiting, uw computer met de printer via een USB-kabel en zet de printer aan. Ga naar stap 3 als de printer is verbonden met een parallelle interface.

Gebruikers van Windows:

*Zonder de Windows driver of de Adobe PS driver, toont het scherm “Found New Hardware. (Nieuwe hardware gevonden)” Klik in dit geval op **Ask me again later (Vraag mij later opnieuw)**.*

3. Rechtsklik voor Windows 8 of 8 x64, in de linkeronderhoek van het scherm, selecteer **Control Panel (Configuratiescherm)**, klik op **View devices and printers (Apparaten en printers bekijken)**, en klik vervolgens op de **Add a printer (Een printer toevoegen)** toets. Klik voor Windows 7 of 7 x64, op de starttoets, selecteer **Devices and Printers (Apparaten en printers)**, en klik op de **Add a printer (Een printer toevoegen)** toets. In Windows Vista, Vista x64, XP, XP x64, Server 2008 en Server 2008 x64 klikt u op **Start**, wijst naar **Printer and Faxes (Printers en faxapparaten)** en klikt op **Add a printer (Een printer toevoegen)** in het menu Printer Tasks (Printertaken). In Windows 2000, Server 2003 en Server 2003 x64 klikt u op **Start**, wijst naar **Settings (Instellingen)** en klikt op **Printers**. Dubbelklik vervolgens op het pictogram **Add Printer (Printer toevoegen)**.

De wizard Add Printer (Printer toevoegen) verschijnt.

4. Selecteer voor Windows 8, 8 x64, 7, 7 x64, Vista, Vista x64, Server 2012, Server 2008, of Server 2008 x64 **Add a local printer (Een lokale printer toevoegen)**. Klik voor Windows XP, XP x64, 2000, Server 2003, op **Next (Volgende)** om verder te gaan naar het volgende scherm, selecteer **Local printer (Lokale printer)**, en klik op **Next (Volgende)**.

Opmerking voor gebruikers van Windows XP, 2000, of Server 2003:

*U mag het selectievakje **Automatically detect and install my Plug and Play printer (Mijn Plug en Play-printer automatisch detecteren en installeren)** niet inschakelen.*

5. Selecteer als de printer is verbonden met een USB-aansluiting, **USB** en klik op **Next (Volgende)**. Selecteer als de printer is verbonden met een parallelle aansluiting **LPT1** en klik op **Next (Volgende)**.
6. Klik op **Have Disk (Bladeren)** en geef het volgende pad op naar de Software Disc. Indien uw CD/DVD-station D is: dan wordt het pad D:\Driver\PostScript\<<modelnaam>\eppsnt.inf. Klik dan op **OK**.

Opmerking:

Gebruik de juiste stationsletter voor uw systeem.

7. Selecteer de printer en klik op **Next (Volgende)**.
8. Volg de instructies op het scherm om de installatie te voltooien.
9. Als de installatie is voltooid, klikt u op **Finish (Voltooien)**.

PostScript-printerdriver installeren voor de netwerkinterface**Opmerking:**

Geef de netwerkinstellingen op voordat u de printerdriver installeert. Raadpleeg de bij uw printer geleverde Netwerkhandleiding voor meer informatie.

Schakel alle antivirussoftware uit voordat u de printersoftware installeert.

1. Zet de printer aan. Plaats de Software Disc van de printer in uw CD/DVD-station.
2. Rechtsklik voor WIndows 8 of 8 x64, in de linkeronderhoek van het scherm in bureaubladstijl, selecteer **Control Panel (Configuratiescherm)**, klik op **View devices and printers (Apparaten en printers bekijken)**, en klik vervolgens op de **Add a printer (Een printer toevoegen)** toets.
 Klik voor Windows 7 of 7 x64, op de starttoets, selecteer **Devices and Printers (Apparaten en printers)**, en klik op de **Add a printer (Een printer toevoegen)** toets.
 In Windows Vista, Vista x64, XP, XP x64, Server 2008 en Server 2008 x64 klikt u op **Start**, wijst naar **Printer and Faxes (Printers en faxapparaten)** en klikt op **Add a printer (Een printer toevoegen)** in het menu Printer Tasks (Printertaken).
 In Windows 2000, Server 2003 en Server 2003 x64 klikt u op **Start**, wijst naar **Settings (Instellingen)** en klikt op **Printers**. Dubbelklik vervolgens op het pictogram **Add Printer (Printer toevoegen)**.

De wizard Add Printer (Printer toevoegen) verschijnt.

3. Selecteer voor Windows 8, 8 x64, 7, 7 x64, Vista, Vista x64, Server 2012, Server 2008, of Server 2008 x64 **Add a local printer (Een lokale printer toevoegen)**.
 Klik voor Windows XP, XP x64, 2000, Server 2003, op **Next (Volgende)** om verder te gaan naar het volgende scherm, selecteer **Local printer (Lokale printer)**, en klik op **Next (Volgende)**.

Opmerking voor gebruikers van Windows XP, 2000, of Server 2003:

U mag het selectievakje **Automatically detect and install my Plug and Play printer (Mijn Plug en Play-printer automatisch detecteren en installeren)** niet inschakelen.

4. Schakel het selectievakje **Create a new port (Nieuwe poort maken)** in en selecteer **Standard TCP/IP Port (Standaard TCP/IP-poort)** in de keuzelijst. Klik op **Next (Volgende)**.
5. (Uitsluitend voor Windows XP, 2000, of Server 2003 gebruikers). Klik op **Next (Volgende)**.
6. Geef het IP-adres en de poortnaam op en klik op **Next (Volgende)**.
7. Klik op **Finish (Voltooien)**.
8. Klik op **Have Disk (Bladeren)** in de Add Printer Wizard (Wizard Printer toevoegen) en specificeer het volgende pad voor de Software Disc. Indien uw CD/DVD-station D is: dan wordt het pad D:\Driver\PostScript\\eppsnt.inf. Klik dan op **OK**.

Opmerking:

Gebruik de juiste stationsletter voor uw systeem.

9. Selecteer de printer en klik op **Next (Volgende)**.
10. Volg de instructies op het scherm om de installatie te voltooien.
11. Als de installatie is voltooid, klikt u op **Finish (Voltooien)**.

De PostScript-printerdriver openen

U kunt de PostScript-printerdriverinstellingen wijzigen in de PostScript-printerdriver. Zie “De printerdriver openen” op pagina 180 voor het openen van de printerdriver.

De PostScript-printerdriver gebruiken onder Mac OS**De PostScript-printerdriver installeren****Opmerking:**

Zorg ervoor dat er geen enkel programma actief is op uw Mac OS wanneer u de printerdriver wilt installeren.

Voor gebruikers van Mac OS X

Opmerking:

*Zorg dat **Print & Fax (Afdrukken en faxen)** (“**Print & Scan (Afdrukken en scannen)**”) voor Mac OS X 10.8 of 10.7) niet open staat.*

1. Plaats de Software Disc van de printer in uw CD/DVD-station.
2. Dubbelklik op het cd/dvd-rompictogram.
3. Dubbelklik op **Driver, PostScript**, en de naam van uw printer (**AL-M300** of **AL-M400**) in die volgorde, en dubbelklik dan op **PS Installer.pkg**.
4. Het Install EPSON PostScript Printer Driver (EPSON PostScript Printer Driver installeren) scherm verschijnt, klik op **Continue (Verdergaan)**, en volg de instructies op het scherm.
5. Klik op **Install (Installeren)** om de installatie uit te voeren.
6. Als de installatie is voltooid, klikt u op **Close (Sluit)**.

Printer selecteren

Na de installatie van de PostScript 3-printerdriver moet u de printer selecteren.

In een netwerkomgeving

Voor gebruikers van Mac OS X

Opmerking:

- EPSON FireWire** wordt weliswaar weergegeven in het interfacemenu, maar gebruik ervan in combinatie met de PostScript 3-modus is niet mogelijk.
 - U moet de instellingen voor de geïnstalleerde opties handmatig opgeven wanneer de printer is aangesloten via USB, Afdrukken via IP of Bonjour.
 - Geef ASCII op als gegevensindeling in het programma.
1. Open het pictogram System Preferences (Systeemvoorkeuren), en dubbelklik dan op Print & Fax (Afdrukken en faxen) ("Print & Scan (Afdrukken en scannen)" voor Mac OS X 10.8 or 10.7). Het Print & Fax (Afdrukken en faxen) ("Print & Scan (Afdrukken en scannen)" voor Mac OS X 10.8 of 10.7) venster verschijnt
 2. Klik in het Printers venster.
 3. Selecteer het protocol of de interface die u gebruikt in de keuzelijst.

Gebruikers van Afdrukken via IP:

- Zorg ervoor dat u **IP Printing (Afdrukken via IP)** selecteert. Selecteer niet **EPSON TCP/IP**. Deze optie is namelijk niet geschikt voor gebruik met het PostScript 3-printerstuurprogramma.

- ❑ Na selectie van **IP Printing (Afdrukken via IP)** voert u het IP-adres van de printer in. Schakel vervolgens ook het selectievakje **Use default queue on server (Gebruik standaardwachtrij op server)** in.

Gebruikers van USB:

Zorg ervoor dat u **USB** selecteert. Selecteer niet **EPSONUSB**. Deze optie is namelijk niet geschikt voor gebruik met het PostScript 3-printerstuurprogramma.

4. Volg de onderstaande instructies die op uw situatie van toepassing zijn om de printer te selecteren.

IP Printing (Afdrukken via IP)

Selecteer **Epson** in de Name List (Namenlijst) en selecteer vervolgens uw printer in de lijst Printer model (Printermodel).

USB

Selecteer uw printer in de Name List (Namenlijst) en selecteer vervolgens uw printer in de lijst Printer Model (Printermodel).

Bonjour

Selecteer uw printer printer naam gevolgd door (**PostScript**) in de Name (Naam) lijst. Uw model printer wordt automatisch geselecteerd in de lijst Printer Model (Printermodel).

Opmerking voor gebruikers van Bonjour:

Als uw model printer niet automatisch wordt geselecteerd in de lijst Printer Model (Printermodel), moet u het PostScript-printerstuurprogramma opnieuw installeren. Zie "De PostScript-printerdriver installeren" op pagina 204 voor meer informatie.

5. Klik op **Add (Toevoegen)**.

Gebruikers van Afdrukken via IP, USB of Bonjour:

Selecteer uw printer in de Printers, en selecteer **Options & Supplies (Opties en benodigdheden)**. Het dialoogvenster printerinformatie verschijnt, maak nu de benodigde instellingen.

6. Controleer of de naam van uw printer is toegevoegd aan de lijst Printers. Stop dan met **Print & Fax (Afdrukken en faxen)** ("**Print & Scan (Afdrukken en scannen)**") voor Mac OS X 10.8 of 10.7).

De PostScript-printerdriver openen

U kunt de PostScript-printerdriverinstellingen wijzigen in de PostScript-printerdriver.

Printerinstellingen wijzigen

U kunt de printerinstellingen wijzigen wanneer andere opties worden geïnstalleerd in uw printer.

Voor gebruikers van Mac OS X

1. Open het pictogram **System Preferences (Systeemvoorkeuren)**, en dubbelklik dan op **Print & Fax (Afdrukken en faxen)** (“**Print & Scan (Afdrukken en scannen)**” voor OS X 10.8 or 10.7).
2. Selecteer de printer in de lijst.
3. Selecteer **Options & Supplies (Opties en Benodigdheden)**.
4. Breng de gewenste wijzigingen aan en sluit het dialoogvenster.
5. Stop met **Print & Fax (Afdrukken en faxen)** (“**Print & Scan (Afdrukken en scannen)**” voor Mac OS 10.8 of 7).

De PCL printer driver gebruiken

Epson Universal P6 Printer Driver gebruiken

Epson Universal P6 Printer Driver is de universele PCL6 compatibele print driver die de volgende functies heeft:

- het ondersteunt de basis afdrukfuncties die nodig zijn voor zakelijke situaties.
- het ondersteunt meerdere Epson zakelijke printers naast deze printer.
- het ondersteunt de meeste talen naast de print drivers voor deze printer.

Computer systeemvereisten

Indien uw CD/DVD-station D is:, opent u **Epson_Universal_P6_Supplement.txt** in de **D:\Driver \PCLUniversal**, en raadpleegt u Supported OS.

Uw computer moet werken met een van de ondersteunde Microsoft Windows-versies die hierr staan vermeldt en moet voldoen aan de systeemvereisten van het besturingssysteem.

Ondersteunde printers

Indien uw CD/DVD-station D is:, opent u **Epson_Universal_P6_Supplement.txt** in de **D:\Driver \PCLUniversal**, en raadpleegt u Supported Printers.

Ondersteunde talen

Indien uw CD/DVD-station D is:, opent u **Epson_Universal_P6_Supplement.txt** in de **D:\Driver\PCLUniversal**, en raadpleegt u Supported Languages.

De Printer Driver installeren

1. Plaats de printer Software Disc in uw CD/DVD-station.
2. Indien uw CD/DVD-station D is:, dubbelklikt u **setup.exe** in de **D:\Driver\PCLUniversal\<modelnaam>\Win32** voor 32-bit Windows OS of **D:\Driver\PCLUniversal\<modelnaam>\Win64** voor 64-bit Windows OS.

Opmerking:

Wijzig de stationsletter die nodig is voor uw systeem.

Volg de instructies op het scherm.

Nadat de installatie is uitgevoerd, gaat u naar uw printer's **Properties (Eigenschappen)** om de instellingen en **Printing Preferences (Afdrukvoorkeuren)** aan te passen, om de juiste printer driver instellingen te maken.

Opmerking:

De online Help van de printer driver geeft informatie over de instellingen van de printer driver.

De printer driver de-installeren

Opmerking:

De onderstaande procedure gebruikt Windows 7 als een voorbeeld.

1. Sluit alle toepassingen.
2. Ga naar **Program and Features (Programma's)** op het Control Panel (Configuratiescherm).
3. Selecteer **Epson Universal Laser P6**, en klik vervolgens op **Uninstall/Change (De-installeren/wijzigen)**.

Volg de instructies op het scherm.

Appendix A

Technische specificaties (AL-M300 Series)

Papier

Aangezien de kwaliteit van een bepaald merk of type papier op elk moment door de fabrikant kan worden gewijzigd, kan Epson de kwaliteit van geen enkele papiersoort garanderen. Test enkele vellen papier voordat u een grote hoeveelheid aanschaft of afdrukt.

Beschikbare papiersoorten

Papiersoort	Beschrijving
Gewoon papier	Gewicht: 60 tot 80 g/m ² (gerecycled papier is acceptabel.*)
Enveloppen	Geen lijm of plakstrip. Geen plastic vensters (tenzij specifiek ontworpen voor laserprinters).
Etiketten	Het achtervel moet volledig bedekt zijn, zonder ruimtes tussen de etiketten.
Half-dik papier	Gewicht: 81 tot 105 g/m ²
Zwaar papier	Gewicht: 106 tot 163 g/m ²
Extra zwaar papier	Gewicht: 164 tot 216 g/m ²
Papier met briefhoofd	Het papier en de inkt van briefhoofden moeten geschikt zijn voor laserprinters.

* Gebruik kringlooppapier uitsluitend bij een normale temperatuur en vochtigheidsgraad. Papier van slechte kwaliteit kan de afdrukkwaliteit verminderen en papierstoringen en andere problemen veroorzaken.

Ongeschikt papier

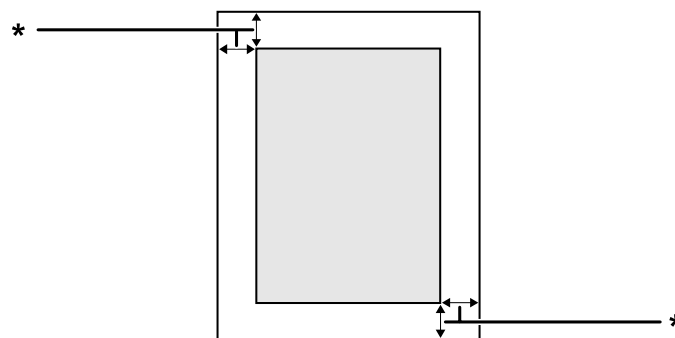
Het volgende papier mag niet in deze printer worden gebruikt. Het kan schade aan de printer, papierstoringen en slechte afdrukkwaliteit veroorzaken.

- Afdrukmaterialen die zijn bestemd voor andere kleurenlaserprinters, zwart-witlaserprinters, kleurenkopieerapparaten, zwart-witkopieerapparaten of inkjetprinters
- Papier waarop eerder is afgedrukt met een andere kleurenlaserprinter, zwart-witlaserprinter, kleuren- of zwart-witkopieerapparaat, een inkjetprinter of thermische transferprinter

- Carbonpapier, doorschrijfpapier, warmtegevoelig papier, drukgevoelig papier, zuurhoudend papier of papier met inkt die gevoelig is voor hoge temperaturen (rond 180°C)
- Etiketten die gemakkelijk loslaten of niet de volledige oppervlakte van het achtervel bedekken
- Speciaal gecoat papier of gekleurd papier met een speciaal oppervlak
- Papier met ringbandgaten of geperforeerd papier
- Papier met lijm, nietjes, papierklemmen of plakstrips
- Papier dat statische elektriciteit aantrekt
- Klam of vochtig papier
- Papier met variërend gewicht
- Extreem zwaar of licht papier
- Papier dat te glad of te ruw is
- Papier met een verschillende voor- en achterzijde
- Gevouwen, gekreukeld, golvend of gescheurd papier
- Papier met een onregelmatige vorm, of papier waarvan de hoeken niet recht zijn

Afdrukgebied

Een gebied van 4 mm rondom kan niet worden bedrukt.



* 4 mm

Opmerking:

Afhankelijk van het programma dat u gebruikt kan het afdrukgebied kleiner zijn.

Printer

Algemeen

Afdrukmethode:	Laserscannen en droog elektrografisch proces	
Resolutie:	600 × 600 dpi, 1200 × 1200 dpi	
Continue afdruksnelheid*1:	Maximaal 35 pagina's per minuut op A4-papier	
Papierinvoer:	Automatische of handmatige invoer	
Uitlijning papierinvoer:	Centreren voor alle papierformaten	
Laadvermogen papercassettes:		
MP-lade:	gewoon papier	Maximale stapeldikte van 5,5 mm of maximaal 50 vel (80 g/m ²)
	enveloppen	tot 5,5 mm
	etiketten	tot 5,5 mm
	half-dik papier	Maximale stapeldikte van 5,5 mm
	zwaar papier	Maximale stapeldikte van 5,5 mm
	extra zwaar papier	Maximale stapeldikte van 5,5 mm
Onderste standaardpapercassette:	gewoon papier	Maximale stapeldikte van 27 mm of maximaal 250 vel (80 g/m ²)
	etiketten	Maximale stapeldikte van 10 mm
	half-dik papier	Maximale stapeldikte van 27 mm
	zwaar papier	Maximale stapeldikte van 10 mm
	extra zwaar papier	Maximale stapeldikte van 10 mm
Optionele papercassette:	gewoon papier	Maximale stapeldikte van 27 mm of maximaal 250 vel (80 g/m ²)
	etiketten	Maximale stapeldikte van 10 mm
	half-dik papier	Maximale stapeldikte van 27 mm
	zwaar papier	Maximale stapeldikte van 10 mm
	extra zwaar papier	Maximale stapeldikte van 10 mm

Papieruitvoer:	Afdruk-benedenlade	Voor alle papiertypen en -formaten
Papieruitvoercapaciteit:	Afdruk-benedenlade	Maximaal 150 vel gewoon papier (80 g/m ²)
Printertaal:	ECP/Page	
	Emulatie van 24-pins ESC/P 2-printer (modus ESC/P 2)	
	Emulatie van 9-pins ESC/P-printer (modus FX)	
	Emulatie van IBM Pro-printer (modus I239X)	
	Adobe PostScript3 (PS3-modus)	
	PCL5/PCL6-emulatie (PCL-modus)	
	PDF 1.6 ^{*2}	
Beschikbare lettertypen:	84 schaalbare lettertypen en 7 bitmaplettertypen voor ESC/Page 95 schaalbare lettertypen en 5 bitmaplettertypen voor PCL5 80 schaalbare lettertypen en 1 bitmaplettertype voor PCL6 136 schaalbare lettertypen voor PostScript3	
RAM:	128 MB, uitbreidbaar tot 1152 MB door toevoeging van een optionele 1024 MB RAM DIMM	

*1 De afdruksnelheid hangt af van het papiertype en andere omstandigheden.

*2 Alleen beschikbaar voor AL-M300DN wanneer het wordt gebruikt in een netwerk en is uitgerust met een geheugenmodule van 128 MB of meer.

Omgevingspecificaties

Temperatuur:	In gebruik:	5 tot 32 °C
	Niet in gebruik:	-20 tot 40 °C
Vochtigheid:	In gebruik:	15 tot 85% RV
	Niet in gebruik:	5 tot 85% RV
Hoogte*:	Maximaal 3,100 meter	

* Indien de printer wordt gebruikt op een grotere hoogte dan 1000 m, dient u de waarde af te stellen in de `Highland` instelling van het `Printer Adjust Menu (Menu Printer Aanp.)`. Zie "Printer Adjust Menu (Menu Printer Aanp.)" op pagina 95 voor meer informatie.

Mechanische specificaties

Afmetingen	Hoogte:	277 mm
	Breedte:	393 mm
	Diepte:	426 mm
Gewicht	Ongeveer 12 kg (Exclusief verbruiksmaterialen en opties)	

Elektrische specificaties

			110-127 V	220-240 V
Nominaal voltage			110 V-127 V	220 V-240 V
Nominale frequentie			50 Hz/60 Hz	50 Hz/60 Hz
Stroomsterkte			11,0 A	6 A
Stroomverbruik	Tijdens af-drukken	Gemiddeld	431 W	439 W
		Max.	870 W	940 W
	In de gebruiksklare modus		37 W	39 W
	In de rustmodus*		2,65 W	2,63 W
	Tijdens diepe slaapstand		0,98 W	1,01 W
	Tijdens modus Uitgeschakeld		0 W	0 W

* De waarden geven het stroomverbruik weer wanneer alle taken volledig gestopt zijn. Stroomverbruik varieert afhankelijk van de gebruiksomstandigheden.

Opmerking voor gebruikers in Taiwan:

Nominaal voltage van deze printer in Taiwan is 110 V tot 127V.

Standaard en goedkeuringen

Europees model:

Laagspanningsrichtlijn 2006/95/EG	EN 60950-1 EN 60825-1
-----------------------------------	--------------------------

EMC-richtlijn 2004/108/EG	EN 55022 klasse B EN 55024 EN 61000-3-2 EN 61000-3-3
---------------------------	---------------------------------------------------------------

Indicatie van de producent en importeur in naleving van vereisten van richtlijn 2011/65/EU (RoHS)

Producent:	SEIKO EPSON CORPORATION	
Adres:	3-5, Owa 3-chome, Suwa-shi, Nagano-ken 392-8502 Japan	
	Telefoon:	81-266-52-3131

Importeur:	EPSON EUROPE B.V.	
Adres:	Azië building, Atlas Arena, Hoogoorddreef 5, 1101 BA Amsterdam Zuidoost The Netherlands	
	Telefoon:	31-20-314-5000

Interfaces

Parallele Interface (Uitsluitend voor AL-M300D)

Gebruik de IEEE 1284-B geschikte parallelle interface connector.

ECP modus/Nibble modus

USB-interface

Hoge-snelheid USB - compatibel met de USB 2.0-specificatie

Opmerking:

- Uw computer moet hoge-snelheid USB ondersteunen om hoge-snelheid USB of USB te kunnen gebruiken als interface om uw computer aan te sluiten op de printer.
- Omdat hoge-snelheid USB volledig compatibel is met USB, kan USB gebruikt worden als interface.

Ethernet interface (Uitsluitend voor AL-M300DN)

U kunt een rechtstreekse, afgeschermdde IEEE 802.3 1000BASE-T/100BASE-TX/10 BASE-Te-interfacekabel (twisted-pair) met een RJ45-connector gebruiken.

Optionele onderdelen

Optionele papercassette

Productcode:	C12C802761
Papierformaat:	A4, A5, B5, Letter (LT), Half Letter (HLT), Legal (LGL), Government Letter (GLT), Government Legal (GLG), Executive (EXE), F4
Papiergewicht:	60 tot 216 g/m ²
Papierinvoer:	U kunt één optionele cassette installeren. Automatisch papierinvoersysteem Capaciteit van cassette maximaal 250 vel
Papiertypen:	Gewoon papier, half-dik papier, voorbedrukt papier, briefhoofd, gerecycled papier, gekleurd papier, dik papier, extra dik papier, etiketten, speciaal
Afmetingen en gewicht:	
Hoogte:	90 mm
Breedte:	393 mm
Diepte:	399 mm
Gewicht:	3 kg inclusief cassette

Opmerking:

Dit product voldoet aan de CE-markeringsvereisten in overeenstemming met EG-richtlijn 2004/108/EG.

Geheugenmodules

Zorg ervoor dat de DIMM die u koopt compatibel is met de producten van Epson. Neem voor meer informatie contact op met de leverancier van deze printer of de Epson-verkoper.

Geheugengrootte:	128 MB, 256 MB, 512 MB, 1024 MB
------------------	---------------------------------

Verbruiksgoederen

Tonercassette/herbruikbare tonercassette

Productcode/model:	Grote-inhoud tonercassette	6089* ¹
	Standaard inhoud tonercassette	6090* ¹
	Herbruikbare tonercassette * ²	6091* ¹
Opslagtemperatuur:	0 tot 35°C	
Vochtigheid opslag:	15 tot 80% RV	

*¹ Dit product voldoet aan de CE-markeringsvereisten in overeenstemming met EMC-richtlijn 2004/108/EG.

*² Herbruikbare tonercassette wordt in sommige gebieden niet verkocht. Neem contact op met uw plaatselijke Epson-dealer/vertegenwoordiger over de beschikbaarheid van het overzicht van de herbruikbare tonercassette.

Fotogeleidingseenheid

Productcode/model:	Fotogeleidingseenheid (zwart)	1228*
Opslagtemperatuur:	0 tot 35°C	
Vochtigheid opslag:	15 tot 80% RV	

* Dit product voldoet aan de CE-markeringsvereisten in overeenstemming met EMC-richtlijn 2004/108/EG.

Printeronderdelen

Fixeereenheid

Productcode/model:	3049/3050* ^{1*2}
Opslagtemperatuur:	0 tot 35°C

Vochtigheid opslag:	15 tot 80% RV
---------------------	---------------

*1 Dit product voldoet aan de CE-markeringsvereisten in overeenstemming met EMC-richtlijn 2004/108/EG.

*2 Onderdeelnummers van de fixeereenheid variëren per locatie.

Appendix B

Technische specificaties (AL-M400 Series)

Papier

Aangezien de kwaliteit van een bepaald merk of type papier op elk moment door de fabrikant kan worden gewijzigd, kan Epson de kwaliteit van geen enkele papiersoort garanderen. Test enkele vellen papier voordat u een grote hoeveelheid aanschaf of afdrukt.

Beschikbare papiersoorten

Papiersoort	Beschrijving
Gewoon papier	Gewicht: 60 tot 80 g/m ² (gerecycled papier is acceptabel.*)
Enveloppen	Geen lijm of plakstrip. Geen plastic vensters (tenzij specifiek ontworpen voor laserprinters).
Etiketten	Het achtervel moet volledig bedekt zijn, zonder ruimtes tussen de etiketten.
Half-dik papier	Gewicht: 81 tot 105 g/m ²
Zwaar papier	Gewicht: 106 tot 163 g/m ²
Extra zwaar papier	Gewicht: 164 tot 216 g/m ²
Papier met briefhoofd	Het papier en de inkt van briefhoofden moeten geschikt zijn voor laserprinters.

* Gebruik kringlooppapier uitsluitend bij een normale temperatuur en vochtigheidsgraad. Papier van slechte kwaliteit kan de afdrukkwaliteit verminderen en papierstoringen en andere problemen veroorzaken.

Ongeschikt papier

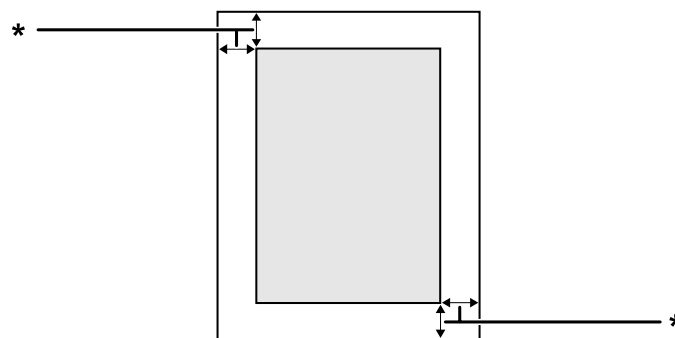
Het volgende papier mag niet in deze printer worden gebruikt. Het kan schade aan de printer, papierstoringen en slechte afdrukkwaliteit veroorzaken.

- Afdrukmaterialen die zijn bestemd voor andere kleurenlaserprinters, zwart-witlaserprinters, kleurenkopieerapparaten, zwart-witkopieerapparaten of inkjetprinters
- Papier waarop eerder is afgedrukt met een andere kleurenlaserprinter, zwart-witlaserprinter, kleuren- of zwart-witkopieerapparaat, een inkjetprinter of thermische transferprinter

- Carbonpapier, doorschrijfpapier, warmtegevoelig papier, drukgevoelig papier, zuurhoudend papier of papier met inkt die gevoelig is voor hoge temperaturen (rond 195 °C)
- Etiketten die gemakkelijk loslaten of niet de volledige oppervlakte van het achtervel bedekken
- Speciaal gecoat papier of gekleurd papier met een speciaal oppervlak
- Papier met ringbandgaten of geperforeerd papier
- Papier met lijm, nietjes, papierklemmen of plakstrips
- Papier dat statische elektriciteit aantrekt
- Klam of vochtig papier
- Papier met variërend gewicht
- Extreem zwaar of licht papier
- Papier dat te glad of te ruw is
- Papier met een verschillende voor- en achterzijde
- Gevouwen, gekreukeld, golvend of gescheurd papier
- Papier met een onregelmatige vorm, of papier waarvan de hoeken niet recht zijn

Afdrukgebied

Een gebied van 4 mm rondom kan niet worden bedrukt.



* 4 mm

Opmerking:

Afhankelijk van het programma dat u gebruikt kan het afdrukgebied kleiner zijn.

Printer

Algemeen

Afdrukmethode:	Laserscannen en droog elektrografisch proces	
Resolutie:	600 × 600 dpi, 1200 × 1200 dpi	
Continue afdruksnelheid*1:	Maximaal 45 pagina's per minuut op A4-papier	
Papierinvoer:	Automatische of handmatige invoer	
Uitlijning papierinvoer:	Centreren voor alle papierformaten	
Laadvermogen papercassettes:		
MP-lade:	gewoon papier	Maximale stapeldikte van 16,5 mm of maximaal 150 vel (80 g/m ²)
	enveloppen	tot 10 mm
	etiketten	tot 10 mm
	half-dik papier	Maximale stapeldikte van 16,5 mm
	zwaar papier	Maximale stapeldikte van 10 mm
	extra zwaar papier	Maximale stapeldikte van 10 mm
Onderste standaardpapercassette:	gewoon papier	Maximale stapeldikte van 59,4 mm of maximaal 550 vel (80 g/m ²)
	etiketten	Maximale stapeldikte van 20 mm
	half-dik papier	Maximale stapeldikte van 59,4 mm
	zwaar papier	Maximale stapeldikte van 20 mm
	extra zwaar papier	Maximale stapeldikte van 20 mm
Optionele papercassette:	gewoon papier	Maximale stapeldikte van 59,4 mm of maximaal 550 vel (80 g/m ²)
	etiketten	Maximale stapeldikte van 20 mm
	half-dik papier	Maximale stapeldikte van 59,4 mm
	zwaar papier	Maximale stapeldikte van 20 mm
	extra zwaar papier	Maximale stapeldikte van 20 mm

Papieruitvoer:	Afdruk-benedenlade	Voor alle papiertypen en -formaten
Papieruitvoercapaciteit:	Afdruk-benedenlade	Maximaal 250 vel gewoon papier (80 g/m ²)
Printertaal:	ECP/Page	
	Emulatie van 24-pins ESC/P 2-printer (modus ESC/P 2)	
	Emulatie van 9-pins ESC/P-printer (modus FX)	
	Emulatie van IBM Pro-printer (modus I239X)	
	Adobe PostScript3 (PS3-modus)	
	PCL5/PCL6-emulatie (PCL-modus)	
	PDF 1.6 ^{*2}	
Beschikbare lettertypen:	84 schaalbare lettertypen en 7 bitmaplettertypen voor ESC/Page 95 schaalbare lettertypen en 5 bitmaplettertypen voor PCL5 80 schaalbare lettertypen en 1 bitmaplettertype voor PCL6 136 schaalbare lettertypen voor PostScript3	
RAM:	128 MB, uitbreidbaar tot 1152 MB door toevoeging van een optionele 1024 MB RAM DIMM	

*1 De afdruksnelheid hangt af van het papiertype en andere omstandigheden.

*2 Alleen beschikbaar wanneer het wordt gebruikt in een netwerk en is uitgerust met een geheugenmodule van 128 MB of meer.

Omgevingspecificaties

Temperatuur:	In gebruik:	5 tot 32 °C
	Niet in gebruik:	-20 tot 40 °C
Vochtigheid:	In gebruik:	15 tot 85% RV
	Niet in gebruik:	5 tot 85% RV
Hoogte*:	Maximaal 3,100 meter	

* Wanneer de printer wordt gebruikt op een grotere hoogte dan 1000 m, dient u de waarde af te stellen in de Highland instelling van het Printer Adjust Menu (Menu Printer Aanp.). Zie "Printer Adjust Menu (Menu Printer Aanp.)" op pagina 95 voor meer informatie.

Mechanische specificaties

Afmetingen	Hoogte:	324 mm
	Breedte:	393 mm
	Diepte:	426 mm
Gewicht	Ongeveer 14 kg (Exclusief verbruiksmaterialen en opties)	

Elektrische specificaties

			110-127 V	220-240 V
Nominaal voltage			110 V-127 V	220 V-240 V
Nominale frequentie			50 Hz/60 Hz	50 Hz/60 Hz
Stroomsterkte			11,0 A	6 A
Stroomverbruik	Tijdens af-drukken	Gemiddeld	466 W	454 W
		Max.	900 W	960 W
	In de gebruiksklare modus		44 W	52 W
	In slaapmodus*		2,73 W	2,80 W
	Tijdens diepe slaapstand		0,99 W	1,02 W
	Tijdens modus Uitgeschakeld		0 W	0 W

* De waarden geven het stroomverbruik weer wanneer alle taken volledig gestopt zijn. Stroomverbruik varieert afhankelijk van de gebruiksomstandigheden.

Opmerking voor gebruikers in Taiwan:

Nominaal voltage van de printer in Taiwan is 110 V tot 127V.

Standaard en goedkeuringen

Europees model:

Laagspanningsrichtlijn 2006/95/EG	EN 60950-1 EN 60825-1
-----------------------------------	--------------------------

EMC-richtlijn 2004/108/EG	EN 55022 klasse B EN 55024 EN 61000-3-2 EN 61000-3-3
---------------------------	---------------------------------------------------------------

Indicatie van de producent en importeur in naleving van vereisten van richtlijn 2011/65/EU (RoHS)

Producent:	SEIKO EPSON CORPORATION	
Adres:	3-5, Owa 3-chome, Suwa-shi, Nagano-ken 392-8502 Japan	
	Telefoon:	81-266-52-3131

Importeur:	EPSON EUROPE B.V.	
Adres:	Azië building, Atlas Arena, Hoogoorddreef 5, 1101 BA Amsterdam Zuidoost The Netherlands	
	Telefoon:	31-20-314-5000

Interfaces

USB-interface

Hoge-snelheid USB - compatibel met de USB 2.0-specificatie

Opmerking:

- Uw computer moet hoge-snelheid USB ondersteunen om hoge-snelheid USB of USB te kunnen gebruiken als interface om uw computer aan te sluiten op de printer.
- Omdat hoge-snelheid USB volledig compatibel is met USB, kan USB gebruikt worden als interface.

Ethernet-interface

U kunt een rechtstreekse, afgeschermde IEEE 802.3 1000BASE-T/100BASE-TX/10 BASE-Te-interfacekabel (twisted-pair) met een RJ45-connector gebruiken.

Optionele onderdelen

Optionele papercassette

Productcode:	C12C802771
Papierformaat:	A4, A5, B5, Letter (LT), Half Letter (HLT), Legal (LGL), Government Letter (GLT), Government Legal (GLG), Executive (EXE), F4
Papiergewicht:	60 tot 216 g/m ²
Papierinvoer:	U kunt drie optionele cassettes installeren. Automatisch papierinvoersysteem Capaciteit van cassette maximaal 550 vel
Papiersoorten:	Gewoon papier, half-dik papier, voorbedrukt papier, briefhoofd, gerecycled papier, gekleurd papier, dik papier, extra dik papier, etiketten, speciaal
Afmetingen en gewicht:	
Hoogte:	140 mm
Breedte:	393 mm
Diepte:	399 mm
Gewicht:	4 kg inclusief cassette

Opmerking:

Dit product voldoet aan de CE-markeringsvereisten in overeenstemming met EG-richtlijn 2004/108/EG.

Geheugenmodules

Zorg ervoor dat de DIMM die u koopt compatibel is met de producten van Epson. Neem voor meer informatie contact op met de leverancier van deze printer of de Epson-verkoper.

Geheugengrootte:	128 MB, 256 MB, 512 MB, 1024 MB
------------------	---------------------------------

CompactFlash-geheugen

Neem contact op met het Epsonverkoopkantoor voor meer informatie.

Verbruiksgoederen

Tonercassette/herbruikbare tonercassette

Productcode/model:	Grote-inhoud tonercassette	0697* ¹
	Standaard inhoud tonercassette	0698* ¹
	Herbruikbare tonercassette * ²	0699* ¹
Opslagtemperatuur:	0 tot 35°C	
Vochtigheid opslag:	15 tot 80% RV	

*¹ Dit product voldoet aan de CE-markeringsvereisten in overeenstemming met EMC-richtlijn 2004/108/EG.

*² Herbruikbare tonercassette wordt in sommige gebieden niet verkocht. Neem contact op met uw plaatselijke Epson-dealer/vertegenwoordiger over de beschikbaarheid van het overzicht van de herbruikbare tonercassette.

Fotogeleidingseenheid

Productcode/model:	Fotogeleidingseenheid (zwart)	1230*
Opslagtemperatuur:	0 tot 35°C	
Vochtigheid opslag:	15 tot 80% RV	

* Dit product voldoet aan de CE-markeringsvereisten in overeenstemming met EMC-richtlijn 2004/108/EG.

Printeronderdelen

Onderhoudseenheid

Productcode/model:	3057/3058* ¹ * ²	
Opslagtemperatuur:	0 tot 35°C	
Vochtigheid opslag:	15 tot 80% RV	

*¹ Dit product voldoet aan de CE-markeringsvereisten in overeenstemming met EMC-richtlijn 2004/108/EG.

*² Onderdeelnummers van de fixeereenheid variëren per locatie.

Appendix C

Hulp vragen

Contact opnemen met ondersteuning van Epson

Voordat u contact opneemt met Epson

Wanneer uw Epson-product niet goed functioneert en het niet lukt het probleem te verhelpen aan de hand van de probleemoplossing in de bijgeleverde documentatie, kunt u contact opnemen met de Epson klantenservice. Als de Epson klantenservice voor uw land hieronder niet vermeld staat, neemt u contact op met de leverancier bij wie u het product hebt aangeschaft.

De Epson klantenservice kan u sneller helpen als u de volgende gegevens bij de hand hebt:

- Serienummer van het product
(Het serienummer vindt u meestal op een etiket aan de achterzijde van het product.)
- model van het product;
- Softwareversie van het product
(Klik op **About (Info)**, **Version Info (Versie-info)** of een soortgelijke knop in de productsoftware.)
- merk en model van uw computer;
- naam en versie van uw besturingssysteem;
- naam en versie van de toepassing(en) die u meestal met het product gebruikt.

Help voor gebruikers in Europa

Raadpleeg het **pan-Europese garantiebewijs** als u wilt weten hoe u contact kunt opnemen met de klantenservice van Epson.

Help voor gebruikers in Taiwan

Contact opnemen voor informatie, ondersteuning en service kan via:

Internet (<http://www.epson.com.tw>)

Informatie over productspecificaties, drivers om te downloaden en vragen over producten zijn beschikbaar.

Epson Helpdesk (telefoon: +0800212873)

Ons Helpdesk-team kan u telefonisch helpen met het volgende:

- Verkoopvragen en productinformatie
- Vragen of problemen met betrekking tot het gebruik van de producten
- Vragen over reparatieservice en garantie

Reparatie-onderhoudscentrum:

Telefoonnummer	Faxnummer	Address (Adres)
02-23416969	02-23417070	No.20, Beiping E. Rd., Zhongzheng Dist., Taipei City 100, Taiwan
02-27491234	02-27495955	1F., No.16, Sec. 5, Nanjing E. Rd., Songshan Dist., Taipei City 105, Taiwan
02-32340688	02-32340699	No.1, Ln. 359, Sec. 2, Zhongshan Rd., Zhonghe City, Taipei County 235, Taiwan
039-605007	039-600969	No.342-1, Guangrong Rd., Luodong Township, Yilan County 265, Taiwan
038-312966	038-312977	No.87, Guolian 2nd Rd., Hualien City, Hualien County 970, Taiwan
03-4393119	03-4396589	5F., No.2, Nandong Rd., Pingzhen City, Taoyuan County 32455, Taiwan (R.O.C.)
03-5325077	03-5320092	1F., No.9, Ln. 379, Sec. 1, Jingguo Rd., North Dist., Hsinchu City 300, Taiwan
04-23011502	04-23011503	3F., No.30, Dahe Rd., West Dist., Taichung City 40341, Taiwan (R.O.C.)
04-23805000	04-23806000	No.530, Sec. 4, Henan Rd., Nantun Dist., Taichung City 408, Taiwan
05-2784222	05-2784555	No.463, Zhongxiao Rd., East Dist., Chiayi City 600, Taiwan
06-2221666	06-2112555	No.141, Gongyuan N. Rd., North Dist., Tainan City 704, Taiwan

Telefoonnummer	Faxnummer	Address (Adres)
07-5520918	07-5540926	1F., No.337, Minghua Rd., Gushan Dist., Kaohsiung City 804, Taiwan
07-3222445	07-3218085	No.51, Shandong St., Sanmin Dist., Kaohsiung City 807, Taiwan
08-7344771	08-7344802	1F., No.113, Shengli Rd., Pingtung City, Pingtung County 900, Taiwan

Help voor gebruikers in Singapore

Informatiebronnen, ondersteuning en services die geboden worden door Epson Singapore zijn:

World Wide Web (<http://www.epson.com.sg>)

Informatie over productspecificaties, drivers om te downloaden, vragen en antwoorden, verkoopvragen, en technische ondersteuning via e-mail zijn beschikbaar.

Epson Helpdesk (telefoon: (65) 6586 3111)

Het HelpDesk-team kan u telefonisch helpen met het volgende:

- Verkoopvragen en productinformatie
- Vragen over het gebruik van producten of problemen
- Vragen over reparatieservice en garantie

Help voor gebruikers in Thailand

Contact opnemen voor informatie, ondersteuning en service kan via:

World Wide Web (<http://www.epson.co.th>)

Informatie over productspecificaties, drivers om te downloaden, vragen en antwoorden, en e-mail zijn beschikbaar.

Epson Hotline (telefoon: (66)2685-9899)

Het Hotline-team kan u telefonisch helpen met het volgende:

- Verkoopvragen en productinformatie
- Vragen over het gebruik van producten of problemen
- Vragen over reparatieservice en garantie

Help voor gebruikers in Vietnam

Contact opnemen voor informatie, ondersteuning en service kan via:

Epson Hotline (tel.nr.): 84-8-823-9239

Servicecenter: 80 Truong Dinh Street, District 1, Hochiminh City
Vietnam

Help voor gebruikers in Indonesië

Contact opnemen voor informatie, ondersteuning en service kan via:

World Wide Web (<http://www.epson.co.id>)

- Informatie over productspecificaties, drivers om te downloaden
- Vragen en antwoorden, verkoopvragen, vragen via e-mail

Epson Hotline

- Verkoopvragen en productinformatie
- Technische ondersteuning

Tel.nr. (62) 21-572 4350

Fax (62) 21-572 4357

Epson servicecenter:

Jakarta Mangga Dua Mall 3rd floor No 3A/B
Jl. Arteri Mangga Dua,
Jakarta

Telefoon/fax: (62) 21-62301104

Bandung Lippo Center 8th floor
Jl. Gatot Subroto No.2
Bandung

Telefoon/fax: (62) 22-7303766

Surabaya Hitech Mall It IIB No. 12
Jl. Kusuma Bangsa 116 – 118
Surabaya

Telefoon: (62) 31-5355035

Fax: (62)31-5477837

Yogyakarta Hotel Natour Garuda
Jl. Malioboro No. 60
Yogyakarta

Telefoon: (62) 274-565478

Medan Wisma HSBC 4th floor
Jl. Diponegoro No. 11
Medan

Telefoon/fax: (62) 61-4516173

Makassar MTC Karebosi Lt. III Kav. P7-8
Jl. Ahmad Yani No.49
Makassar

Tel.nr.: (62)411-350147/411-350148

Help voor gebruikers in Hongkong

Voor technische ondersteuning en andere after-sales services kunnen gebruikers contact opnemen met Epson Hong Kong Limited.

Internet-homepage

Epson Hong Kong heeft op internet een plaatselijke homepage opgesteld in zowel Chinees als Engels, waar gebruikers de volgende informatie kunnen krijgen:

- Productinformatie
- Antwoorden op vaakgestelde vragen
- Nieuwste versies van drivers voor Epson-producten

Gebruikers kunnen toegang krijgen tot de WWW-homepage op:

<http://www.epson.com.hk>

Hotline voor technische ondersteuning

U kunt ook contact opnemen met onze technische medewerkers via de volgende telefoon- en faxnummers:

Tel.nr.: (852) 2827-8911

Fax: (852) 2827-4383

Help voor gebruikers in Maleisië

Contact opnemen voor informatie, ondersteuning en service kan via:

World Wide Web (<http://www.epson.com.my>)

- Informatie over productspecificaties, drivers om te downloaden
- Vragen en antwoorden, verkoopvragen, vragen via e-mail

Epson Trading (M) Sdn. Bhd.

Head Office.

Tel.nr.: 603-56288288

Fax: 603-56288388/399

Epson Helpdesk

- Verkoopvragen en productinformatie (Infoline)

Tel.nr.: 603-56288222

- Vragen over reparatieservices en garantie, productgebruik en technische ondersteuning (Techline)

Tel.nr.: 603-56288333

Help voor gebruikers in India

Contact opnemen voor informatie, ondersteuning en service kan via:

World Wide Web (<http://www.epson.co.in>)

Informatie over productspecificaties, drivers om te downloaden, vragen over producten zijn beschikbaar.

Epson India Head Office - Bangalore

Tel.nr.: 080-30515000

Fax: 30515005

Epson India Regional Offices:

Locatie	Telefoon	Fax
Mumbai	022-28261515 /16/17	022-28257287
Delhi	011-30615000	011-30615005
Chennai	044-30277500	044-30277575

Locatie	Telefoon	Fax
Kolkata	033-22831589 / 90	033-22831591
Hyderabad	040-66331738/ 39	040-66328633
Cochin	0484-2357950	0484-2357950
Coimbatore	0422-2380002	NA
Pune	020-30286000 /30286001/30286002	020-30286000
Ahmedabad	079-26407176 / 77	079-26407347

Helpline

Voor service, productinformatie of om cartridges te bestellen - 18004250011 (9:00 - 21:00 uur) - dit is een gratis nummer.

Voor service (CDMA & mobiele gebruikers) - 3900 1600 (9.00 - 18.00 uur) Lokaal netnummer invoegen

Help voor gebruikers in de Filippijnen

Voor technische ondersteuning en andere after-sales services kunnen gebruikers contact opnemen met Epson Philippines Corporation op de volgende telefoon- en faxnummers of e-mailadres:

Vaste lijn:	(63-2) 706 2609
Fax:	(63-2) 706 2665
Helpdesk rechtstreeks:	(63-2) 706 2625
E-mail:	epchelpdesk@epc.epson.com.ph

World Wide Web (<http://www.epson.com.ph>)

Informatie over productspecificaties, drivers om te downloaden, vragen en antwoorden, en e-mailvragen zijn beschikbaar.

Gratis nummer 1800-1069-EPSON (37766)

Het Hotline-team kan u telefonisch helpen met het volgende:

- Verkoopvragen en productinformatie
- Vragen over het gebruik van producten of problemen
- Vragen over reparatieservice en garantie

Index

- A**
- Afdrukken annuleren.....116, 175
 - Afdrukken onderbreken.....116
 - Afdruklay-out
 - Afdruklay-out aanpassen.....52
 - Antikopieerfunctie (kopieerbeveiliging)
 - gebruiken (Windows).....59
- B**
- Bedieningspaneel.....116
 - overzicht.....24
 - Bedieningspaneelmenu's
 - energiebesparing.....93
 - Beschikbaar papier
 - voor AL-M300 serie.....209
 - voor AL-M400 serie.....218
- C**
- CompactFlash geheugen (AL-M400 serie)
 - specificaties.....224
 - CompactFlash-geheugen (AL-M400 serie)
 - installeren.....127
 - verwijderen.....130
 - Contact opnemen met Epson.....226
- D**
- De postScript-printerdriver installeren (Mac OS).....204
 - De printer delen
 - Clients instellen (Windows).....194
 - De printer driver installeren vanaf de Softwaredisc (Windows).....199
 - een aanvullende driver gebruiken (Windows).....192
 - Dubbelzijdig afdrukken.....51
- E**
- EPSON Status Monitor
 - Bestel on line.....190
 - EPSON Status Monitor installeren (Windows).....182
 - EPSON Status Monitor openen (Windows).....183
 - Mededelingsinstellingen (Windows).....188
 - Status (Windows).....184
 - Taakinformatie (Windows).....186
 - Vervangingsonderdelen (Windows).....185
- Ethernet**
- voor AL-M300DN.....215
 - voor AL-M400 serie.....223
- F**
- Fixeereenheid
 - Specificaties (AL-M300 serie).....216
 - Specificaties (AL-M400 serie).....225
 - Fotogeleidingseenheid
 - Specificaties (AL-M300 serie).....216
 - Specificaties (AL-M400 serie).....225
- G**
- Geheugenmodule
 - installeren.....123
 - specificaties (AL-M300 serie).....215
 - specificaties (AL-M400 serie).....224
 - verwijderen.....126
 - Gereserveerde taken.....113
- H**
- Handleidingen
 - Gebruikershandleiding.....27
 - Handleiding bij de lettertypen.....27
 - Installatiehandleiding.....27
 - Netwerkhandleiding.....27
 - Online-Help.....27
 - Help
 - Epson.....226

I	
Installatieopties	
een CompactFlash-geheugen installeren (AL-M400 serie).....	127
een CompactFlash-geheugen verwijderen (AL-M400 serie).....	130
Interfaces	
ethernet (AL-M300DN).....	215
ethernet (AL-M400 serie).....	223
Parallel (AL-M300D).....	214
USB (AL-M300 serie).....	214
USB (AL-M400 serie).....	223
K	
Kopteksten en voetteksten.....	55
M	
Menu Afdruk.....	70
Menu Bladwijzers.....	100
Menu Emulatie.....	69
Menu energiebesparing.....	93
Menu ESCP2.....	85
Menu FX.....	87
Menu I239X.....	90
Menu Informatie.....	65
Menu Klok.....	79
Menu Netwerk.....	81
Menu Papierbak.....	68
Menu Parallel.....	79
Menu PCL.....	82
Menu PS3.....	84
Menu Reset.....	77
Menu Setup.....	73
Menu Snelafdruk.....	78, 113
Menu support.....	94
Menu Systeem informatie.....	68
Menu USB.....	81
Menu Vertrouwelijk.....	79, 114
Menu Wachtwoord.....	92
Menu's registreren als bladwijzer.....	64
Menu's van bedieningspaneel	
afdrukken.....	70, 73 , 87
bladwijzers.....	100
emulatie.....	69
ESCP2.....	85
gereserveerde taken.....	113
I239X.....	90
instellingen via bedieningspaneel.....	63, 65
klok.....	79
lade.....	68
Menu Printer Aanp.....	95
netwerk.....	81
openen.....	63
over.....	63
parallel.....	79
PCL.....	82
PS3.....	84
reset.....	77
snelafdruk.....	78, 113
support.....	94
systeem informatie.....	68
USB.....	81
vertrouwelijke afdruktaak.....	79, 114
wachtwoord config.....	92
MP-lade	
Ondersteund papier.....	29
Specificaties.....	29
O	
Onbeschikbaar papier	
voor AL-M300 serie.....	209
voor AL-M400 serie.....	218
Onderhoud	
printer.....	133
printer (papierinvoerrol).....	134
Opties	
specificaties (CompactFlash) (AL-M400 serie).....	224
specificaties (geheugenmodule) (AL-M300 serie).....	215
specificaties (geheugenmodule) (AL-M400 serie).....	224
specificaties (optionele papercassette) (AL-M300 serie).....	215
specificaties (optionele papercassette) (AL-M400 serie).....	224
Optionele onderdelen installeren	
geheugenmodule installeren.....	123
geheugenmodule verwijderen.....	126

optionele papercassette installeren.....	119	PostScript-printerdriver installeren voor de netwerkinterface (Windows).....	203
optionele papercassette verwijderen.....	123	PostScript-printerdriver installeren voor de USB- interface (Windows).....	201
Optionele papercassette		Printer	
installeren.....	119	algemeen (AL-M300 serie).....	211
specificaties:voor AL-M300 serie.....	215	algemeen (AL-M400 serie).....	220
specificaties:voor AL-M400 serie.....	224	elektrisch (AL-M300 serie).....	213
verwijderen.....	123	elektrisch (AL-M400 serie).....	222
Overdruk		mechanisch (AL-M300 serie).....	213
afdrukken (Windows).....	58	mechanisch (AL-M400 serie).....	222
gebruiken (Windows).....	56	omgeving (AL-M300 serie).....	212
maken (Windows).....	57	omgeving (AL-M400 serie).....	221
		onderdelen (achteraanzicht).....	22
P		onderdelen (binnenzijde).....	23
Papier		onderdelen (vooraanzicht).....	21
afdrukgebied (AL-M300 serie).....	210	optionele producten.....	25
afdrukgebied (AL-M400 serie).....	219	printeronderdelen.....	26
beschikbaar papier (AL-M300 serie).....	209	reinigen.....	133
beschikbaar papier (AL-M400 serie).....	218	reinigen (papierinvoerrol).....	134
onbeschikbaar papier (AL-M300 serie).....	209	standaard en goedkeuringen (AL-M300 serie).....	213
onbeschikbaar papier (AL-M400 serie).....	218	standaard en goedkeuringen (AL-M400 serie).....	222
onderste papercassette laden.....	33	transport (grote afstanden).....	140
plaatsen in MP-lade.....	29	transport (kleine afstanden).....	141
Speciaal afdruk materiaal.....	38	verbruiksmaterialen.....	26
Papierbron		vervoeren.....	15
MP-lade.....	29	Printer driverinstellingen	
onderste papercassette.....	33	Toner sparen.....	48
Papierstoring B (klep B).....	145	Printer verplaatsen.....	15
Papierstoring C2, C3, C4, E2, E3, B (Cassette 2-4, Klep E2-E3, Klep B).....	153	Printerdriver	
Papierstoring MP, C1, C2, B (MP-lade, Cassette1-2, Klep B).....	147	Printerdriver openen (Windows).....	180
Papierstoringen		Printerdriver verwijderen (Windows).....	190
verhelpen.....	143	Printerdriverinstellingen	
Parallele Interface (AL-M300D).....	214	Afdrukken met overdruk.....	58
PostScript printer driver		afdruklay-out.....	52
hardwarevereisten.....	200	Afdruktaak herafdrukken.....	62
PostScript printerdriver		Dotcorrectie.....	50
de PostScript-printerdriver openen (Mac OS).....	206	Dubbelzijdig afdrukken.....	51
PostScript-printerdriver		Kopteksten en voetteksten gebruiken.....	55
PostScript-printerdriver installeren (Mac OS X).....	204	Nieuwe watermerken maken.....	54
PostScript-printerdriver openen (Windows).....	204	Optionele instellingen opgeven (Windows).....	181
Printer selecteren in een netwerkomgeving (Mac OS X).....	205	Overdrukken gebruiken.....	56
		Overdrukken maken (Windows).....	57
		Reserveer afdruktaak.....	61
		Tegen kopiëren beveiligde documenten afdrukken....	59

Uitgebreide instellingen opgeven (Windows).....	181
Watermerk gebruiken.....	53
zichtbaarheid.....	48
Printeronderdelen	
specificatie (fixeereenheid) (AL-M300 serie).....	216
specificatie (fixeereenheid) (AL-M400 serie).....	225
Printersoftware (Windows)	
Info.....	180
Probleemoplossing.....	100, 115, 143, 159, 175
gebrekkige afdrukkwaliteit.....	164
geheugenproblemen.....	171
opties.....	173
PostScript 3.....	176
printer functioneert niet optimaal.....	159
problemen met afgedrukte documenten.....	162
problemen met de papierverwerking.....	171
USB-problemen.....	174
Problemen	
contact opnemen met Epson.....	226
oplossen.....	226

S

Speciaal afdruk materiaal	
Afdrukken op.....	38
Status- en foutberichten.....	100
Statusvel	
afdrukken.....	115, 159

T

Toner sparen.....	48
Tonercassette	
Specificaties (AL-M300 serie).....	216
Specificaties (AL-M400 serie).....	225
Toner sparen.....	48
Transport van de printer (grote afstanden).....	140
Transport van de printer (kleine afstanden).....	141

U

USB	
voor AL-M300 serie.....	214
voor AL-M400 serie.....	223

V

Verborgen watermerk (kopieerbeveiliging).....	59
Verbruiksgoederen	
specificatie (fotogeleidingseenheid) (AL-M300 serie).....	216
specificatie (fotogeleidingseenheid) (AL-M400 serie).....	225
specificatie (tonercassette) (AL-M300 serie).....	216
specificatie (tonercassette) (AL-M400 serie).....	225
Vervangen.....	131
Vervangingsberichten.....	131
Vorzorgsmaatregelen	
Verbruiksgoederen vervangen.....	131

W

Watermerk	
gebruiken.....	53
maken.....	54