

Gebruikershandleiding

Auteursrecht

Niets uit deze uitgave mag worden verveelvoudigd, opgeslagen in een geautomatiseerd gegevensbestand of openbaar worden gemaakt, in enige vorm of op enige wijze, hetzij elektronisch, mechanisch, door fotokopieën, opnamen of op enige andere manier, zonder voorafgaande schriftelijke toestemming van Seiko Epson Corporation. Seiko Epson Corporation wijst alle patentaansprakelijkheid af wat betreft het gebruik van de informatie in deze uitgave. Evenmin kan Seiko Epson Corporation aansprakelijk worden gesteld voor schade voortvloeiende uit het gebruik van de informatie in deze uitgave. De hierin beschreven informatie is alleen bedoeld voor gebruik bij deze Epson-printer. Epson is niet verantwoordelijk voor het gebruik van deze informatie bij andere printers.

Seiko Epson Corporation noch zijn filialen kunnen verantwoordelijk worden gesteld door de koper van dit product of derden voor schade, verlies, kosten of uitgaven die de koper of derden oplopen ten gevolge van al dan niet foutief gebruik of misbruik van dit product of onbevoegde wijzigingen en herstellingen, of (met uitzondering van de VS) het zich niet strikt houden aan de gebruiks- en onderhoudsvoorschriften van Seiko Epson Corporation.

Seiko Epson Corporation noch zijn filialen kunnen verantwoordelijk worden gesteld voor schade of problemen voortvloeiend uit het gebruik van andere dan originele onderdelen of verbruiksgoederen kenbaar als Original Epson Products of Epson Approved Products by Seiko Epson Corporation.

Seiko Epson Corporation kan niet verantwoordelijk worden gesteld voor schade voortvloeiende uit elektromagnetische storingen die plaatsvinden door het gebruik van andere interfacekabels dan kenbaar als Epson Approved Products by Seiko Epson Corporation.

© 2013 Seiko Epson Corporation. All rights reserved.

De inhoud van deze handleiding en de specificaties van dit product kunnen zonder voorafgaande kennisgeving worden gewijzigd.

Handelsmerken

- ❑ EPSON® is een gedeponerd handelsmerk en EPSON EXCEED YOUR VISION of EXCEED YOUR VISION is een handelsmerk van Seiko Epson Corporation.
- ❑ PRINT Image Matching™ en het PRINT Image Matching-logo zijn handelsmerken van Seiko Epson Corporation.
Copyright © 2001 Seiko Epson Corporation. All rights reserved.
- ❑ Intel® is a registered trademark of Intel Corporation.
- ❑ EPSON Scan software is based in part on the work of the Independent JPEG Group.
- ❑ libtiff
Copyright © 1988-1997 Sam Leffler
Copyright © 1991-1997 Silicon Graphics, Inc.
Permission to use, copy, modify, distribute, and sell this software and its documentation for any purpose is hereby granted without fee, provided that (i) the above copyright notices and this permission notice appear in all copies of the software and related documentation, and (ii) the names of Sam Leffler and Silicon Graphics may not be used in any advertising or publicity relating to the software without the specific, prior written permission of Sam Leffler and Silicon Graphics.
THE SOFTWARE IS PROVIDED "AS-IS" AND WITHOUT WARRANTY OF ANY KIND, EXPRESS, IMPLIED OR OTHERWISE, INCLUDING WITHOUT LIMITATION, ANY WARRANTY OF MERCHANTABILITY OR FITNESS FOR A PARTICULAR PURPOSE.
IN NO EVENT SHALL SAM LEFFLER OR SILICON GRAPHICS BE LIABLE FOR ANY SPECIAL, INCIDENTAL, INDIRECT OR CONSEQUENTIAL DAMAGES OF ANY KIND, OR ANY DAMAGES WHATSOEVER RESULTING FROM LOSS OF USE, DATA OR PROFITS, WHETHER OR NOT ADVISED OF THE POSSIBILITY OF DAMAGE, AND ON ANY THEORY OF LIABILITY, ARISING OUT OF OR IN CONNECTION WITH THE USE OR PERFORMANCE OF THIS SOFTWARE.
- ❑ Microsoft®, Windows®, and Windows Vista® are registered trademarks of Microsoft Corporation.
- ❑ Apple, Macintosh, Mac OS, OS X, and Bonjour are trademarks of Apple Inc., registered in the U.S. and other countries. AirPrint is a trademark of Apple Inc.
- ❑ Apple Chancery, Chicago, Geneva, Hoefler Text, Monaco and New York are trademarks or registered trademarks of Apple Inc.
- ❑ Google Cloud Print™ is a registered trademark of Google Inc.
- ❑ Monotype is a trademark of Monotype Imaging, Inc. registered in the United States Patent and Trademark Office and may be registered in certain jurisdictions.
- ❑ Albertus, Arial, Gill Sans, Joanna and Times New Roman are trademarks of The Monotype Corporation.
- ❑ ITC Avant Garde, ITC Bookman, ITC Lubalin, ITC Mona Lisa Recut, ITC Symbol, ITC Zapf-Chancery, and ITC Zapf Dingbats are trademarks of International Typeface Corporation registered in the United States Patent and Trademark Office and may be registered in certain jurisdictions.
- ❑ Clarendon, Helvetica, New Century Schoolbook, Optima, Palatino, Stempel Garamond, Times and Univers are registered trademarks of Heidelberger Druckmaschinen AG, which may be registered in certain jurisdictions, exclusively licensed through Linotype Library GmbH, a wholly owned subsidiary of Heidelberger Druckmaschinen AG.
- ❑ Wingdings is a registered trademark of Microsoft Corporation in the United States and other countries.
- ❑ Antique Olive is a registered trademark of Marcel Olive and may be registered in certain jurisdictions.
- ❑ Adobe SansMM, Adobe SerifMM, Carta, and Tekton are registered trademarks of Adobe Systems Incorporated.

Handelsmerken

- Marigold and Oxford are trademarks of AlphaOmega Typography.
- Coronet is a registered trademark of Ludlow Type Foundry.
- Eurostile is a trademark of Nebiolo.
- Bitstream is a registered trademark of Bitstream Inc. registered in the United States Patent and Trademark Office and may be registered in certain jurisdictions.
- Swiss is a trademark of Bitstream Inc. registered in the United States Patent and Trademark Office and may be registered in certain jurisdictions.
- PCL is the registered trademark of Hewlett-Packard Company.
- Adobe, Adobe Reader, PostScript3, Acrobat, and Photoshop are trademarks of Adobe systems Incorporated, which may be registered in certain jurisdictions.

Getopt

Copyright © 1987, 1993, 1994 The Regents of the University of California. All rights reserved.

Redistribution and use in source and binary forms, with or without modification, are permitted provided that the following conditions are met:

1. Redistributions of source code must retain the above copyright notice, this list of conditions and the following disclaimer.
2. Redistributions in binary form must reproduce the above copyright notice, this list of conditions and the following disclaimer in the documentation and/or other materials provided with the distribution.
4. Neither the name of the University nor the names of its contributors may be used to endorse or promote products derived from this software without specific prior written permission.

THIS SOFTWARE IS PROVIDED BY THE REGENTS AND CONTRIBUTORS "AS IS" AND ANY EXPRESS OR IMPLIED WARRANTIES, INCLUDING, BUT NOT LIMITED TO, THE IMPLIED WARRANTIES OF MERCHANTABILITY AND FITNESS FOR A PARTICULAR PURPOSE ARE DISCLAIMED. IN NO EVENT SHALL THE REGENTS OR CONTRIBUTORS BE LIABLE FOR ANY DIRECT, INDIRECT, INCIDENTAL, SPECIAL, EXEMPLARY, OR CONSEQUENTIAL DAMAGES (INCLUDING, BUT NOT LIMITED TO, PROCUREMENT OF SUBSTITUTE GOODS OR SERVICES; LOSS OF USE, DATA, OR PROFITS; OR BUSINESS INTERRUPTION) HOWEVER CAUSED AND ON ANY THEORY OF LIABILITY, WHETHER IN CONTRACT, STRICT LIABILITY, OR TORT (INCLUDING NEGLIGENCE OR OTHERWISE) ARISING IN ANY WAY OUT OF THE USE OF THIS SOFTWARE, EVEN IF ADVISED OF THE POSSIBILITY OF SUCH DAMAGE.

Arcfour

This code illustrates a sample implementation of the Arcfour algorithm.

Copyright © April 29, 1997 Kalle Kaukonen. All Rights Reserved.

Redistribution and use in source and binary forms, with or without modification, are permitted provided that this copyright notice and disclaimer are retained.

THIS SOFTWARE IS PROVIDED BY KALLE KAUKONEN AND CONTRIBUTORS "AS IS" AND ANY EXPRESS OR IMPLIED WARRANTIES, INCLUDING, BUT NOT LIMITED TO, THE IMPLIED WARRANTIES OF MERCHANTABILITY AND FITNESS FOR A PARTICULAR PURPOSE ARE DISCLAIMED. IN NO EVENT SHALL KALLE KAUKONEN OR CONTRIBUTORS BE LIABLE FOR ANY DIRECT, INDIRECT, INCIDENTAL, SPECIAL, EXEMPLARY, OR CONSEQUENTIAL DAMAGES (INCLUDING, BUT NOT LIMITED TO, PROCUREMENT OF SUBSTITUTE GOODS OR SERVICES; LOSS OF USE, DATA, OR PROFITS; OR BUSINESS INTERRUPTION) HOWEVER CAUSED AND ON ANY THEORY OF LIABILITY, WHETHER IN CONTRACT, STRICT LIABILITY, OR TORT (INCLUDING NEGLIGENCE OR OTHERWISE) ARISING IN ANY WAY OUT OF THE USE OF THIS SOFTWARE, EVEN IF ADVISED OF THE POSSIBILITY OF SUCH DAMAGE.

Handelsmerken

- ❑ microSDHC Logo is a trademark of SD-3C, LLC.

Opmerking: microSDHC is ingebouwd in het product en kan niet verwijderd worden.



- ❑ Algemene kennisgeving: Andere productnamen vermeld in deze uitgave dienen uitsluitend als identificatie en kunnen handelsmerken zijn van hun respectievelijke eigenaars. Epson maakt geen enkele aanspraak op enige rechten op deze handelsmerken.

Inhoudsopgave

Auteursrecht

Handelsmerken

Over deze handleiding

Inleiding op de handleidingen.	10
Markeringen en symbolen.	10
Beschrijvingen gebruikt in deze handleiding.	11
Referenties voor besturingssystemen.	11

Belangrijke instructies

Veiligheidsvoorschriften.	12
Printeradviezen en waarschuwingen.	13
Adviezen en waarschuwingen voor instellen/ gebruiken van de printer.	13
Adviezen en waarschuwingen voor gebruik van de printer met een draadloze verbinding.	14
Adviezen en waarschuwingen voor gebruik van het touchscreen.	15
Adviezen en waarschuwingen voor gebruik van de optionele kast.	15
Uw persoonlijke gegevens beschermen.	15

Beheerdersinstellingen

Printerinstellingen vergrendelen d.m.v. een beheerderswachtwoord.	16
De printerinstellingen ontgrendelen.	16
Functiebeperkingen voor gebruikers.	16

Basisprincipes van printer

Namen en functies van onderdelen.	18
Bedieningspaneel.	22
Druktoetsen en lampjes.	22
Weergegeven pictogrammen op het display.	22
Pictogrammen die weergegeven worden op het softwaretoetsenbord van het LCD-scherm.	24
Menuopties.	24
Modus Kopiëren.	24
Modus Scannen.	26
Modus Fax.	28
Modus Geheug. app..	29
Modus Instellen.	31
Contactpersonen-modus.	42
Presets-modus.	42

Statusmenu.	42
---------------------	----

Papier laden

Voorzorgsmaatregelen voor hanteren van papier.	43
Beschikbaar papier en capaciteit.	43
Lijst met papertypes.	46
Papier in de Papiercassette laden.	47
Papier in de Papiertoevoer achter laden.	49
Papier in de Papiertoevoer vóór laden.	51
Enveloppen laden en voorzorgsmaatregelen.	52
Het papierformaat en papertype voor elke papierbron instellen.	52

Originelen plaatsen

Beschikbare originelen voor de ADF.	54
Originelen in de ADF plaatsen.	54
Originelen op de Scannerglasplaat plaatsen.	56

Contactpersonen beheren

Contactpersonen opslaan.	58
Contactgroepen opslaan.	58
Registratie en back-up van contactpersonen via een computer.	59

Afdrukken

Afdrukken via het bedieningspaneel.	60
Afdrukken vanaf een computer.	60
Gebruikers in de printerdriver autoriseren als de Functiebeperking geactiveerd is (uitsluitend voor Windows).	61
Basisprincipes van printer - Windows.	61
Basisprincipes van printer - Mac OS X.	63
Dubbelzijdig afdrukken.	64
Meerdere pagina's op één vel afdrukken.	67
Afdruk aanpassen aan papierformaat.	68
Meerdere bestanden samen afdrukken (alleen voor Windows).	69
Groter afdrukken en posters maken (alleen voor Windows).	70
Afdrukken op enveloppen.	76
Geavanceerde functies gebruiken voor afdrukken.	77
Afdrukken m.b.v. een PostScript printerdriver.	79

Inhoudsopgave

Afdrukken m.b.v. een PostScript printerdriver - Windows.	79
Afdrukken m.b.v. een PostScript printerdriver - Mac OS X.	81
Items instellen voor de PostScript printerdriver.	84
Afdrukken m.b.v. de Epson Universal P6 printerdriver (uitsluitend voor Windows).	84
Afdrukken met Smart Devices.	85
Afdrukken annuleren.	85
Afdrukken annuleren - Printertoets.	85
Afdrukken annuleren - Statusmenu.	85
Afdrukken annuleren - Windows.	86
Afdrukken annuleren - Mac OS X.	86

Kopiëren**Scannen**

Scannen via het bedieningspaneel.	88
Scannen naar e-mailbericht.	88
Scannen naar een netwerkmap of FTP-server.	89
Scannen naar een geheugenapparaat.	89
Scannen naar Cloud.	90
Scannen m.b.v. Document Capture Pro (uitsluitend voor Windows).	90
Scannen naar een computer (WSD).	91
Scannen vanaf een computer.	91
Gebruikers autoriseren bij gebruik van Toegangscontrole bij EPSON Scan (uitsluitend voor Windows).	91
Scannen in de Kantoormodus.	92
Scannen in de Professionele modus.	93
Scannen met Smart Devices.	95

Faxen

Een faxbericht instellen.	96
Aansluiten op een telefoonlijn.	96
Basisinstellingen voor faxberichten configureren.	100
Faxberichten verzenden.	102
Basishandelingen bij het verzenden van faxberichten.	102
Verschillende manieren om faxberichten te verzenden.	105
Faxberichten ontvangen.	108
De ontvangstmodus instellen.	108
Verschillende manieren om faxberichten te ontvangen.	109

Uitvoerinstellingen voor ontvangen faxberichten configureren.	111
Andere faxfuncties gebruiken.	113
Een faxrapport en -lijst afdrukken.	113
Beveiligingsinstellingen voor faxberichten.	114
Faxopdrachten controleren.	114

Cartridges en andere verbruiksgoederen vervangen

De niveaus van de inktpatronen en de onderhoudscassette controleren.	116
De niveaus van de inktpatronen en de onderhoudscassette controleren - Bedieningspaneel.	116
De niveaus van de inktpatronen en de onderhoudscassette controleren - Windows.	116
De niveaus van de inktpatronen en de onderhoudscassette controleren - Mac OS X.	116
Cartridgecodes.	117
Voorzorgsmaatregelen voor hanteren van cartridges.	117
Cartridges vervangen.	119
Onderhoudscassettecode.	120
Voorzorgsmaatregelen voor hanteren van onderhoudscassettes.	120
Een onderhoudscassette vervangen.	121
Onderhoudsrollers-codes.	122
Vervangen van de Onderhoudsrollers in Papiercassette 1.	123
Vervangen van de Onderhoudsrollers in Papiercassette 2 tot 4.	126
Tijdelijk met zwarte inkt afdrukken.	130
Tijdelijk met zwarte inkt afdrukken - Windows.	131
Tijdelijk met zwarte inkt afdrukken - Mac OS X.	132
Zwarte inkt besparen als de zwarte inkt bijna op is (uitsluitend voor Windows).	133

Afdruk- en scankwaliteit verbeteren

De printkop controleren en schoonmaken.	134
De printkop controleren en schoonmaken - Bedieningspaneel.	134
De printkop controleren en schoonmaken - Windows.	135
De printkop controleren en schoonmaken - Mac OS X.	135
De printkop uitlijnen.	136
De printkop uitlijnen - Bedieningspaneel.	136
De printkop uitlijnen - Windows.	137

Inhoudsopgave

De printkop uitlijnen - Mac OS X.	137	Vastgelopen papier verwijderen uit de Achterpaneel (E) van de optionele papiercassette-eenheid.	166
Het papierpad schoonmaken.	137	Vastgelopen papier verwijderen uit de ADF (F).	167
De automatische documentinvoer (ADF) schoonmaken.	138	Papier wordt niet goed doorgevoerd.	169
De Scannerglasplaat reinigen.	140	Origineel wordt niet in automatische documentinvoer (ADF) ingevoerd.	170
Informatie over toepassingen en netwerkdiensten		Problemen met stroomtoevoer en bedieningspaneel.	171
De Epson Connect-service.	142	De stroom wordt niet ingeschakeld.	171
Web Config.	142	De stroom wordt niet uitgeschakeld.	171
Vereiste toepassingen.	142	Het display wordt donker.	171
Windows-printerdriver.	142	Printer drukt niet af.	171
Mac OS X-printerdriver.	144	Afdrukproblemen.	172
EPSON Scan (scannerdriver).	146	Afdrukkwaliteit is slecht.	172
Document Capture Pro (uitsluitend voor Windows).	146	Kopieerkwaliteit is slecht.	174
PC-FAX-driver (faxdriver).	147	De achterkant van het origineel is te zien op de gekopieerde afbeelding.	174
FAX Utility.	147	Positie, formaat of marges van de afdruk zijn niet juist.	174
E-Web Print (uitsluitend voor Windows).	148	Vegen of vlekken op papier.	175
EPSON Software Updater.	148	Afgedrukte tekens zijn niet juist of onleesbaar.	176
EpsonNet Config.	148	De afgedrukte afbeelding is omgekeerd.	176
Toepassingen verwijderen.	149	Het probleem kon niet worden opgelost.	176
Toepassingen verwijderen - Windows.	149	Afdrukken verloopt te traag.	176
Toepassingen verwijderen - Mac OS X.	150	Problemen met de PostScript printerdriver.	177
Toepassingen installeren.	150	De printer drukt niet af bij gebruik van de PostScript printerdriver.	177
Een PostScript printerdriver installeren.	151	De printer drukt niet juist af bij gebruik van de PostScript printerdriver.	177
De Epson Universal P6 printerdriver installeren (uitsluitend voor Windows).	154	De afdrukkwaliteit is slecht bij gebruik van de PostScript printerdriver.	177
Toepassingen en firmware bijwerken.	154	Het afdrukken gaat te traag bij gebruik van de PostScript printerdriver.	178
Problemen oplossen		Kan scannen niet starten.	178
De printerstatus controleren.	155	Problemen met gescande afbeeldingen.	179
Berichten op het display bekijken.	155	Scankwaliteit is slecht.	179
Foutcode in het statusmenu.	156	Tekens zijn wazig.	179
De printerstatus controleren - Windows.	161	De achterkant van het origineel is te zien op de gescande afbeelding.	179
De printerstatus controleren - Mac OS X.	161	Er verschijnt een ribbelpatroon (ook wel 'moiré' genoemd) op de gescande afbeelding.	180
Vastgelopen papier verwijderen.	162	Scangedeelte of -richting is niet juist.	180
Vastgelopen papier verwijderen het voorpaneel (A).	162	Het probleem met de gescande afbeelding kon niet worden opgelost.	181
Vastgelopen papier verwijderen uit het Papiertoevoer achter (B1).	163	Andere scanproblemen.	181
Vastgelopen papier verwijderen uit het Papiertoevoer vóór (B2).	163	Miniatuurvoorbeeld werkt niet goed.	181
Vastgelopen papier verwijderen uit Papiercassette (C1/C2/C3/C4).	164	Scannen verloopt te traag.	181
Vastgelopen papier verwijderen uit Achterpaneel 1 (D1) and Achterpaneel 2 (D2).	165	Scannen stopt bij scannen naar pdf/Multi-TIFF	181

Inhoudsopgave

Problemen met verzenden en ontvangen van faxen.	182	Beschikbare lettertypes voor PostScript.	195
Kan geen faxen verzenden/ontvangen.	182	Beschikbare lettertypes voor PCL 5.	196
Kan geen faxen versturen.	183	Beschikbare lettertypes voor PCL 6.	198
Kan geen faxberichten verzenden naar opgegeven ontvanger.	183	Lijst met symboolreeksen.	199
Kan geen faxen verzenden op specifiek tijdstip.	184	Regelgevingsinformatie.	205
Kan geen faxen ontvangen.	184	Normen en goedkeuringen.	205
Foutmelding geheugen vol.	184	Beperkingen op het kopiëren.	206
Verzonden fax is van slechte kwaliteit.	185	Verplaatsen en vervoeren van de printer.	207
Faxberichten worden op verkeerde grootte verzonden.	185	Printer over een korte afstand verplaatsen.	207
Ontvangen fax is van slechte kwaliteit.	185	De printer vervoeren.	207
Kan geen A3-faxberichten ontvangen.	186	De optionele eenheden installeren.	208
Ontvangen faxberichten worden niet afgedrukt	186	Code Optionele kast.	208
Andere faxproblemen.	186	De optionele kast installeren.	208
Bellen niet mogelijk op verbonden telefoon.	186	Code Optionele papercassettes.	213
Antwoordapparaat kan geen telefoongesprekken beantwoorden.	186	De optionele papercassettes installeren.	214
Faxnummer van de zender wordt niet op ontvangen faxberichten weergegeven of het nummer is fout.	187	Printer delen.	218
Overige problemen.	187	Hulp vragen.	219
Lichte elektrische schok wanneer u de printer aanraakt.	187	Technische ondersteuning (website).	219
Printer maakt veel lawaai tijdens werking.	187	Contact opnemen met de klantenservice van Epson.	219
Datum en tijd zijn verkeerd.	187		
Geheugenapparaat wordt niet herkend.	187		
Kan gegevens niet opslaan op een geheugenapparaat.	187		
Wachtwoord vergeten?.	188		
Software wordt geblokkeerd door een firewall (alleen Windows).	188		
Bijlage			
Technische specificaties.	189		
Printerspecificaties.	189		
Scannerspecificaties.	189		
Interfacespecificaties.	190		
Faxspecificaties.	190		
Wifi-specificaties.	191		
Ethernetspecificaties.	191		
Beveiligingsprotocol.	191		
Specificaties van extern USB-apparaat.	192		
Ondersteunde gegevensspecificaties.	192		
Afmetingen.	193		
Elektrische specificaties.	193		
Omgevingspecificaties.	194		
Systeemvereisten.	194		
Informatie m.b.t. lettertypes.	195		

Over deze handleiding

Inleiding op de handleidingen

De nieuwste versies van de volgende handleidingen zijn beschikbaar op de ondersteuningswebsite van Epson.

<http://www.epson.eu/Support> (Europa)

<http://support.epson.net/> (buiten Europa)

- Belangrijke veiligheidsvoorschriften** (papieren handleiding)
Hierin vindt u belangrijke instructies voor veilig gebruik van de printer. Of deze handleiding wordt meegeleverd, is afhankelijk van model en regio.
- Hier beginnen** (papieren handleiding)
Hierin vindt u een inleiding tot de printer en services.
- Gebruikershandleiding** (PDF-handleiding)
Hierin vindt u instructies voor het gebruik van de printer, het vervangen van cartridges, onderhoud en probleemoplossing.
- Netwerkhandleiding** (PDF-handleiding)
Bevat informatie over netwerkinstellingen en probleemoplossing wanneer de printer in een netwerk wordt gebruikt.
- Beheerdershandleiding** (PDF-handleiding)
Hierin kunnen netwerkbeheerders informatie vinden over beheer en printerinstellingen.
- Epson Connect Handleiding** (PDF-handleiding)
Hierin vindt u informatie over de services van Epson Connect. De Epson Connect Handleiding is beschikbaar op de portaalsite.
<https://www.epsonconnect.com/>
<http://www.epsonconnect.eu> (alleen Europa)

Naast de bovenstaande handleidingen kunt u ook de verschillende hulpmogelijkheden op de printer zelf of in de toepassingen raadplegen.

Markeringen en symbolen

**Let op:**

Instructies die zorgvuldig moeten worden gevolgd om lichamelijk letsel te voorkomen.

**Belangrijk:**

Instructies die moeten worden gevolgd om schade aan het apparaat te voorkomen.

Opmerking:

Instructies met handige tips en beperkingen voor het gebruik van de printer.

Over deze handleiding

➔ Gerelateerde informatie

Koppelingen naar de verwante paragrafen.

Beschrijvingen gebruikt in deze handleiding

- Screenshots van de schermen van de printerdriver en EPSON Scan (scannerdriver) zijn van Windows 8 of Mac OS X v10.8.x. De inhoud die op de schermen wordt weergegeven, is afhankelijk van het model en de situatie.
- Illustraties van de printer die in deze handleiding worden gebruikt, zijn enkel voorbeelden. Hoewel er kleine verschillen kunnen zijn afhankelijk van het model, is de bediening hetzelfde.
- Bepaalde items op het display kunnen verschillen afhankelijk van het model en de instellingen.

Referenties voor besturingsystemen

Windows

In deze handleiding verwijzen termen zoals "Windows 8.1", "Windows 8", "Windows 7", "Windows Vista", "Windows XP", "Windows Server 2012", "Windows Server 2008 R2", "Windows Server 2008", "Windows Server 2003 R2" en "Windows Server 2003" naar de volgende besturingsystemen. Bovendien wordt "Windows" gebruikt om alle versies ervan aan te duiden.

- Microsoft® Windows® 8.1 besturingssysteem
- Microsoft® Windows® 8 besturingssysteem
- Microsoft® Windows® 7 besturingssysteem
- Microsoft® Windows Vista® besturingssysteem
- Microsoft® Windows® XP besturingssysteem
- Microsoft® Windows® XP Professional x64 Edition besturingssysteem
- Microsoft® Windows Server® 2012 besturingssysteem
- Microsoft® Windows Server® 2008 R2 besturingssysteem
- Microsoft® Windows Server® 2008 besturingssysteem
- Microsoft® Windows Server® 2003 R2 besturingssysteem
- Microsoft® Windows Server® 2003 besturingssysteem

Mac OS X

In deze handleiding verwijst "Mac OS X v10.9.x" naar "OS X Mavericks" en "Mac OS X v10.8.x" naar "OS X Mountain Lion". Bovendien wordt "Mac OS X" gebruikt om te verwijzen naar "Mac OS X v10.9.x", "Mac OS X v10.8.x", "Mac OS X v10.7.x", "Mac OS X v10.6.x", en "Mac OS X v10.5.8".

Belangrijke instructies

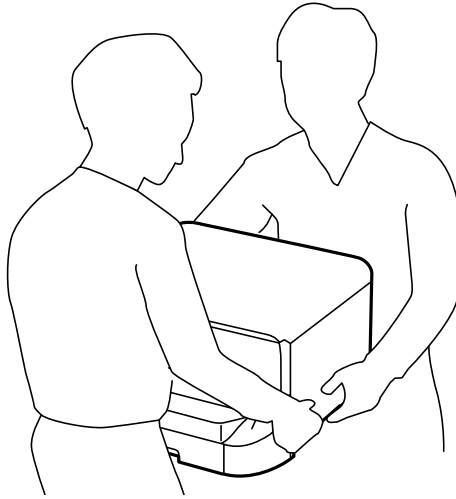
Veiligheidsvoorschriften

Lees en volg deze instructies voor veilig gebruik van deze printer. Bewaar deze handleiding voor toekomstig gebruik. Neem ook alle waarschuwingen en voorschriften die op de printer zelf staan in acht.

- Gebruik alleen het netsnoer dat met de printer is meegeleverd en gebruik het snoer niet voor andere apparatuur. Gebruik van andere snoeren met deze printer of gebruik van het meegeleverde netsnoer met andere apparatuur kan leiden tot brand of elektrische schokken.
- Zorg ervoor dat het netsnoer voldoet aan de relevante plaatselijke veiligheidsnormen.
- Haal het netsnoer, de stekker, de printer, de scanner of de accessoires nooit uit elkaar en probeer deze onderdelen nooit zelf te wijzigen of te repareren, tenzij zoals uitdrukkelijk staat beschreven in de handleidingen van het apparaat.
- Trek in de volgende gevallen de stekker uit het stopcontact en laat het onderhoud aan een onderhoudstechnicus over:
Als het netsnoer of de stekker beschadigd is, als er vloeistof in de printer is gekomen, als de printer is gevallen of als de behuizing beschadigd is, als de printer niet normaal werkt of als er een duidelijke wijziging in de prestaties optreedt. Wijzig geen instellingen als hiervoor in de gebruiksaanwijzing geen instructies worden gegeven.
- Zet het apparaat in de buurt van een wandstopcontact waar u de stekker gemakkelijk uit het stopcontact kunt halen.
- Plaats of bewaar de printer niet buiten en zorg ervoor dat de printer niet wordt blootgesteld aan vuil, stof, water of hittebronnen. Vermijd plaatsen die onderhevig zijn aan schokken, trillingen, hoge temperaturen of luchtvochtigheid.
- Zorg ervoor dat u geen vloeistoffen op de printer morst en pak de printer niet met natte handen vast.
- Houd de printer ten minste 22 cm verwijderd van pacemakers. De radiogolven die door deze printer worden uitgezonden, kunnen een negatieve invloed hebben op de werking van pacemakers.
- Neem contact op met uw leverancier als het display beschadigd is. Als u vloeistof uit het display op uw handen krijgt, was ze dan grondig met water en zeep. Als u vloeistof uit het display in uw ogen krijgt, moet u uw ogen onmiddellijk uitspoelen met water. Raadpleeg onmiddellijk een arts als u ondanks grondig spoelen problemen krijgt met uw ogen of nog steeds ongemak ondervindt.
- Gebruik geen telefoon tijdens onweer. Er bestaat een minieme kans op elektrische schokken door bliksem.
- Gebruik voor het melden van een gaslek geen telefoon in de directe omgeving van het lek.

Belangrijke instructies

- De printer is zwaar en wanneer deze opgetild of verplaatst moet worden, moet dit altijd door ten minste twee personen gebeuren. Bij het optillen van de printer moeten de twee personen de correcte posities innemen (zie hieronder).



- Wees voorzichtig met gebruikte cartridges. Er kan inkt rond de inkttoevoer kleven.
 - Als u inkt op uw huid krijgt, wast u de plek grondig met water en zeep.
 - Als u inkt in uw ogen krijgt, moet u uw ogen onmiddellijk uitspoelen met water. Raadpleeg onmiddellijk een arts als u ondanks grondig spoelen problemen krijgt met uw ogen of nog steeds ongemak ondervindt.
 - Als er inkt in uw mond terechtkomt, raadpleegt u direct een arts.
- Haal de cartridge of onderhoudscassette niet uit elkaar, omdat u inkt in uw ogen of op uw huid kunt krijgen.
- Schud de cartridges niet te hard. Hierdoor kunnen ze inkt gaan lekken.
- Houd cartridges en de onderhoudscassette buiten het bereik van kinderen.



Printeradviezen en waarschuwingen

Lees en volg deze instructies om schade aan de printer of uw eigendommen te voorkomen. Bewaar deze handleiding voor toekomstig gebruik.

Adviezen en waarschuwingen voor instellen/gebruiken van de printer

- De openingen in de behuizing van de printer niet blokkeren of afdekken.
- Gebruik alleen het type stroombron dat staat vermeld op het etiket op de printer.
- Gebruik geen stopcontacten in dezelfde groep als fotokopieerapparaten, airconditioners of andere apparaten die regelmatig worden in- en uitgeschakeld.
- Gebruik geen stopcontacten die met een wandschakelaar of een automatische timer kunnen worden in- en uitgeschakeld.
- Plaats het hele computersysteem uit de buurt van apparaten die elektromagnetische storing kunnen veroorzaken, zoals luidsprekers of basisstations van draagbare telefoons.

Belangrijke instructies

- Plaats het netsnoer zodanig dat geen slijtage, inkepingen, rafels, plooiën en knikken kunnen optreden. Plaats geen voorwerpen op het netsnoer en plaats het netsnoer zodanig dat niemand erop kan stappen. Let er vooral op dat snoeren mooi recht blijven aan de uiteinden en de punten waar deze de transformator in- en uitgaan.
- Als u een verlengsnoer gebruikt voor de printer, mag de totale stroombelasting in ampère van alle aangesloten apparaten niet hoger zijn dan de maximale belasting voor het verlengsnoer. Zorg er bovendien voor dat het totaal van de ampèrewaarden van alle apparaten die zijn aangesloten op het wandstopcontact, niet hoger is dan de maximumwaarde die is toegestaan voor het stopcontact.
- Als u de printer in Duitsland gebruikt, moet u rekening houden met het volgende: de installatie van het gebouw moet beschikken over een stroomonderbreker van 10 of 16 A om de printer te beschermen tegen kortsluiting en stroompieken.
- Let bij het aansluiten van de printer op een computer of ander apparaat, op de juiste richting van de stekkers van de kabel. Elke stekker kan maar op één manier in het apparaat worden gestoken. Wanneer u een stekker op een verkeerde manier in het apparaat steekt, kunnen beide apparaten die via de kabel met elkaar verbonden zijn, beschadigd raken.
- Plaats de printer op een vlakke, stabiele ondergrond die groter is dan de printer zelf. De printer werkt niet goed als deze scheef staat.
- Zorg er bij opslag of transport van de printer voor dat deze niet gekanteld, verticaal of ondersteboven wordt gehouden, anders kan er inkt lekken.
- Laat achter de printer ruimte vrij voor de kabels.
- Laat boven de printer voldoende ruimte vrij om het deksel volledig te kunnen openen.
- Zorg ervoor dat aan de voorkant van de printer voldoende ruimte is voor het papier dat uit de printer komt.
- Vermijd plaatsen met grote schommelingen in temperatuur en luchtvochtigheid. Houd de printer ook uit de buurt van direct zonlicht, fel licht of warmtebronnen.
- Steek geen voorwerpen door de openingen in de printer.
- Steek uw hand niet in de printer tijdens het afdrukken.
- Raak de witte, platte kabel binnen in de printer niet aan.
- Gebruik geen spuitbussen met ontvlambare stoffen in of in de buurt van de printer. Dit kan brand veroorzaken.
- Verplaats de printkop niet met de hand. Hierdoor kan de printer worden beschadigd.
- Pas bij het sluiten van het deksel op dat uw vingers niet klem komen te zitten.
- Let erop dat u nooit te hard op het scanner glasplaat drukt wanneer u er een origineel op legt.
- Zet de printer altijd uit met de knop . Trek de stekker niet uit het stopcontact en sluit de stroom naar het stopcontact niet af zolang het lampje  nog knippert.
- Controleer voordat u de printer vervoert of de printkop zich in de uitgangspositie bevindt (uiterst rechts) en of de cartridges aanwezig zijn.
- Als u de printer gedurende langere tijd niet gebruikt, trek dan de stekker uit het stopcontact.

Adviezen en waarschuwingen voor gebruik van de printer met een draadloze verbinding

- Gebruik deze printer niet in medische instellingen of in de buurt van medische apparatuur. De radiogolven die door deze printer worden uitgezonden kunnen een negatieve invloed hebben op de werking van elektrische medische apparatuur.

Belangrijke instructies

- Gebruik deze printer niet in de buurt van automatisch bestuurd inrichtingen zoals automatische deuren of brandalarmen. De radiogolven die door deze printer worden uitgezonden kunnen een negatieve invloed hebben op de werking van deze apparatuur, en een storing zou tot ongevallen kunnen leiden.

Adviezen en waarschuwingen voor gebruik van het touchscreen

- Het display kan een paar kleine heldere of donkere puntjes vertonen en is mogelijk niet overal even helder. Dit is normaal en wil geenszins zeggen dat het display beschadigd is.
- Maak het display alleen schoon met een droge, zachte doek. Gebruik geen vloeibare of chemische reinigingsmiddelen.
- De afdekplaat van het touchscreen kan breken bij zware schokken. Neem contact op met uw leverancier als het display barst of breekt. Raak het gebroken glas niet aan en probeer dit niet te verwijderen.
- Raak het touchscreen zachtjes met uw vinger aan. Druk niet te hard en gebruik niet uw nagels.
- Gebruik geen puntig voorwerp, zoals een balpen, scherp potlood, styluspen enzovoort.
- De werking van het touchscreen kan verminderen als gevolg van condensatie in het touchscreen veroorzaakt door plotselinge schommelingen in temperatuur of luchtvochtigheid.

Adviezen en waarschuwingen voor gebruik van de optionele kast

- Deze kast is uitsluitend ontworpen om deze printer en de optionele papercassettes er bovenop te plaatsen. Installeer geen andere producten dan die voor de specifieke printer en cassette-eenheid.
- Klim niet op de kast en plaats er geen zware objecten op.
- Zorg ervoor dat u de kast gebruikt met de twee standaarden geplaatst.
- Bevestig de printer of de optionele papercassette-eenheid op de kast d.m.v. de twee accessoires en schroeven die bij de kast meegeleverd worden.
- Als de printer in gebruik is, moeten de zwenkwielen aan de voorzijde van de kast vergrendeld zijn.
- Verplaats de kast niet als de zwenkwielen vergrendeld zijn.
- Als u de kast verplaatst wanneer de printer of optionele papercassette gemonteerd zijn, verplaats ze dan niet over oneffen of ruwe oppervlakken.

Uw persoonlijke gegevens beschermen

U kunt namen en telefoonnummers in het geheugen van de printer bewaren, zelfs als deze uitgeschakeld is.

Als u de printer aan iemand anders geeft of wilt weggooien, kunt u het geheugen als volgt wissen: selecteer **Inst.** > **Systeembeheer** > **Standaardinst. herstellen** > **Alle gegevens en instellingen wissen** op het bedieningspaneel.

Beheerdersinstellingen

Printerinstellingen vergrendelen d.m.v. een beheerderswachtwoord

U kunt een beheerderswachtwoord instellen om de printerinstellingen te vergrendelen zodat deze niet door andere gebruikers gewijzigd kunnen worden. U kunt de volgende instellingen vergrendelen.

- Systeembeheer
- Eco-modus
- Presets
- Cont.

U kunt de instellingen niet wijzigen zonder het wachtwoord in te voeren. Dit wachtwoord is ook vereist als u instellingen wilt uitvoeren d.m.v. Web Config of EpsonNet Config.

**Belangrijk:**

Vergeet het wachtwoord niet. Als u het wachtwoord vergeten bent, neem dan contact op met uw dealer.

1. Ga naar de modus **Inst.** via het hoofdscherm.
2. Selecteer **Beheerdersinstellingen** > **Beheerderswachtwoord**.
3. Selecteer **Registreren**, en voer dan een wachtwoord in.
4. Voer het wachtwoord nogmaals in.
5. Selecteer **Instelling vergrendelen**, en activeer dit.

De printerinstellingen ontgrendelen

1. Ga naar de modus **Inst.** via het hoofdscherm.
2. Selecteer **Beheerdersinstellingen**.
3. Voer het beheerderswachtwoord in.
4. Selecteer **Instelling vergrendelen**, en deactiveer dit.

Functiebeperkingen voor gebruikers

Opmerking:

Mac OS X wordt niet ondersteund.

Beheerdersinstellingen

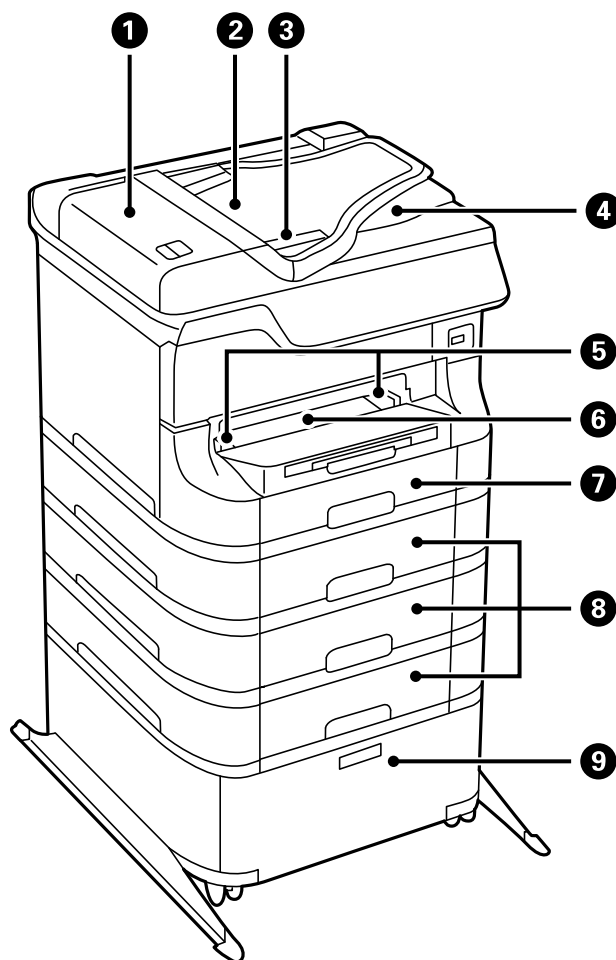
De beheerder kan bepaalde functies van de printer voor individuele gebruikers blokkeren. Om een geblokkeerde functie te gebruiken, moet de gebruiker een ID en een wachtwoord invoeren op het bedieningspaneel. Gebruik deze functie om misbruik van de printer te verhinderen.

Gebruik Web Config om de beperkinginstellingen op een computer te configureren. Raadpleeg *Beheerdershandleiding* voor meer details.

Nadat u de instellingen op de computer geconfigureerd hebt, activeert u de blokkeringsfunctie op de printer. Selecteer **Inst.** > **Systeembeheer** > **Veiligheidsinstel.** > **Toegangsbeheer** in het startscherm en activeer het.

Basisprincipes van printer

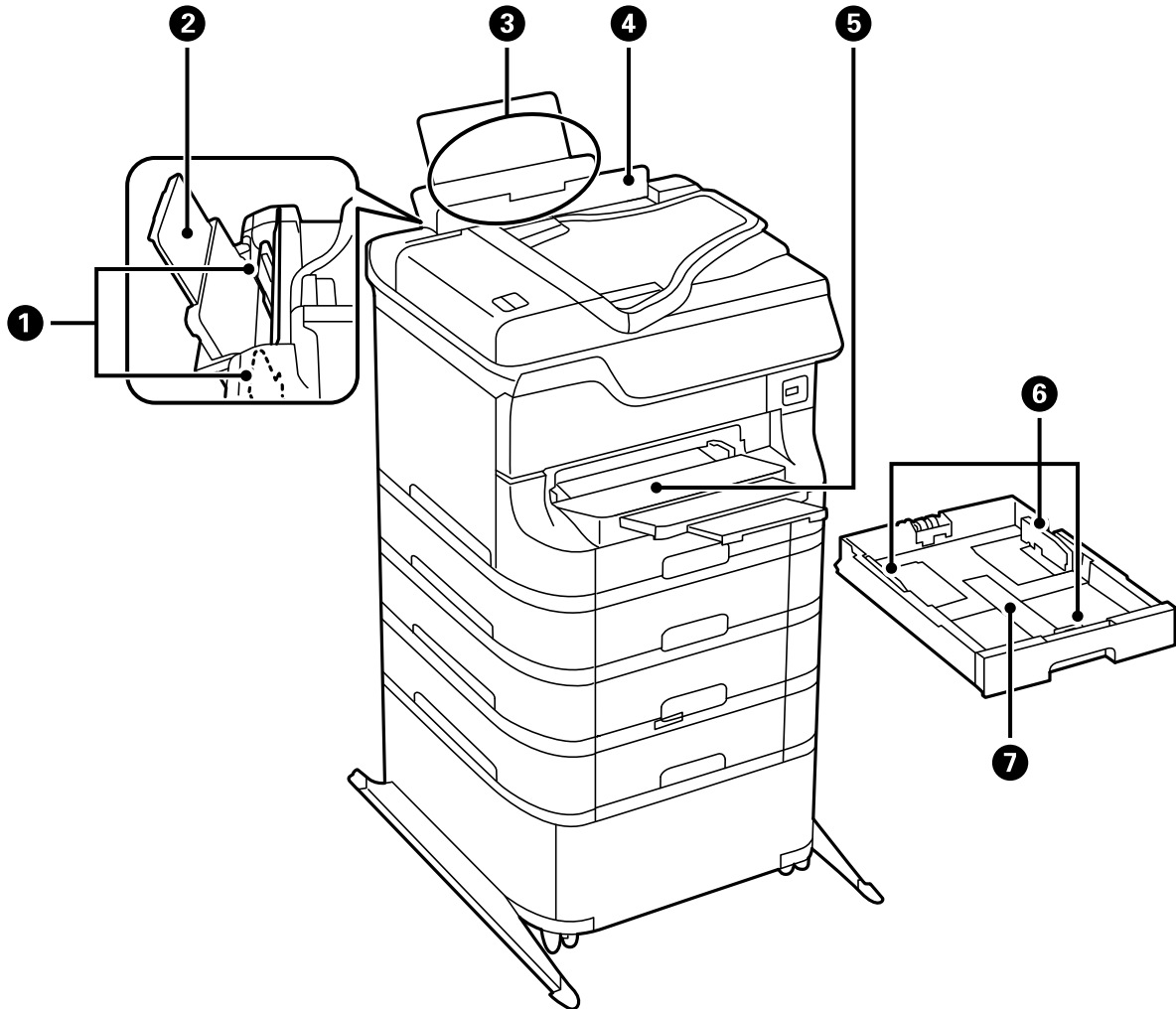
Namen en functies van onderdelen



1	ADF (Automatic Document Feeder - Papierlade van de automatische documentinvoer) deksel (F)	Open het deksel om originelen die in de ADF zijn vastgelopen, te verwijderen.
2	Invoerlade van ADF (F)	Voor automatische invoer van originelen.
3	Zijgeleiders	Zorg ervoor dat het papier recht in de printer wordt ingevoerd. Schuif naar de randen van het papier.
4	Uitvoerlade van ADF	Opvanglade voor originelen die uit de ADF komen.
5	Zijgeleiders	Zorgen ervoor dat het papier recht in de printer wordt ingevoerd. Schuif ze naar de randen van het papier.
6	Papiertoevoer vóór (B2)	Voor handmatig laden van telkens één vel papier.
7	Papiercassette 1 (C1)	Laadt papier.
8	Papiercassette 2 tot 4 (C2 tot C4)	Optionele papiercassettes. Plaats papier.

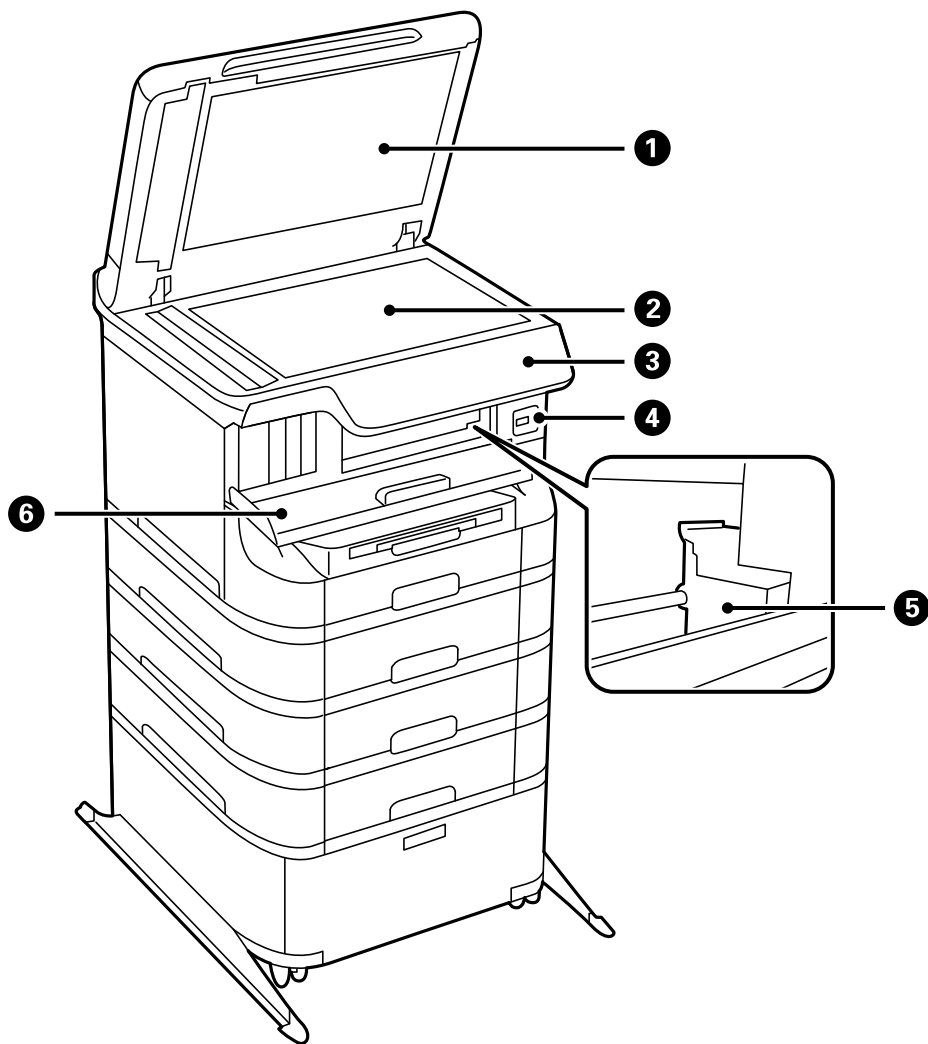
Basisprincipes van printer

9	Kast	Optionele kast. Voor opslag van papier of andere afdrukmedia.
----------	------	---



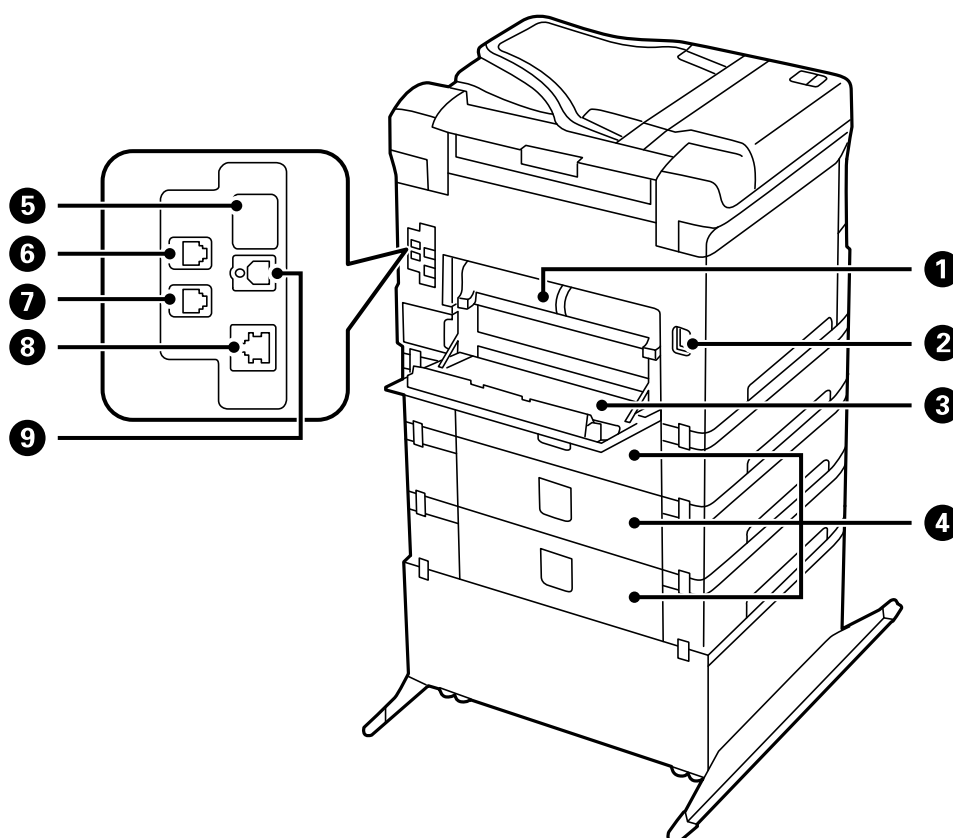
1	Zijgeleiders	Zorgen ervoor dat het papier recht in de printer wordt ingevoerd. Schuif ze naar de randen van het papier.
2	Papiersteun	Ondersteuning voor geladen papier.
3	Papiertoevoer achter (B1)	Laadt papier.
4	Invoerbescherming	Vorkomt dat ongewenste zaken in de printer terechtkomen. Laat deze bescherming over het algemeen dicht.
5	Uitvoerlade	Opvanglade voor het papier dat uit de printer komt.
6	Zijgeleiders	Zorgen ervoor dat het papier recht in de printer wordt ingevoerd. Schuif ze naar de randen van het papier.
7	Papiercassette	Laadt papier.

Basisprincipes van printer



1	Documentdeksel	Af scherming tegen extern licht tijdens scannen.
2	Scannerglasplaat	Scant geplaatste originelen.
3	Bedieningspaneel	Voor bediening van de printer.
4	USB-poort externe interface	Aansluiting van geheugenapparaten.
5	Printkop	Spuit inkt.
6	Voorpaneel (A)	Open dit om cartridges te vervangen of papier dat in de printer is vastgelopen, te verwijderen.

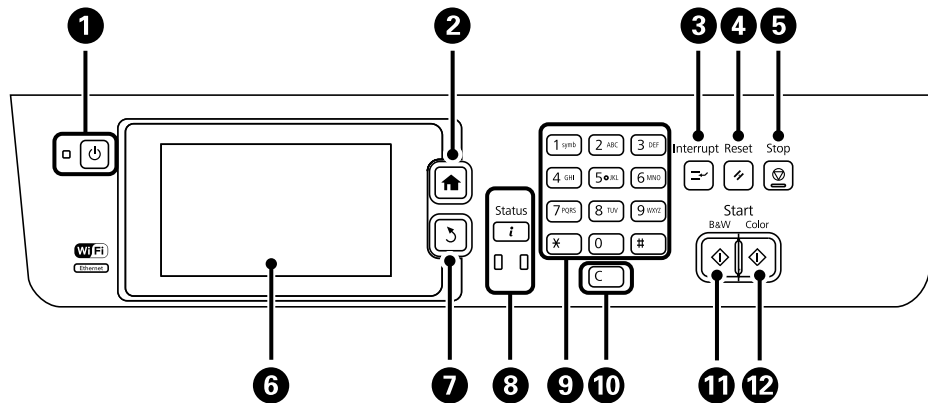
Basisprincipes van printer



1	Achterpaneel 2 (D2)	Trek open om vastgelopen papier te verwijderen.
2	Netaansluiting	Voor aansluiting van het netsnoer.
3	Achterpaneel 1 (D1)	Open dit om de onderhoudscassette of de onderhoudsrollers te vervangen, of vastgelopen papier te verwijderen.
4	Achterpaneel (E)	Deksels voor de optionele papercassettes. Open dit om de onderhoudsrollers te vervangen, of vastgelopen papier te verwijderen.
5	USB-poort voor service	USB-poort voor toekomstig gebruik. Verwijder de sticker niet.
6	LINE-poort	Verbinding voor een telefoonlijn
7	EXT.-poort	Aansluiting voor externe telefoontoestellen.
8	LAN-poort	Aansluiting voor een LAN-kabel.
9	USB-poort	Aansluiting voor een USB-kabel.

Bedieningspaneel

Druktoetsen en lampjes



















1		Hiermee schakelt u de printer in of uit. Haal het netsnoer uit het stopcontact als de aan/uit-lampje gedooft is.
2		Hiermee opent u het startscherm.
3		Hiermee onderbreekt u de actuele afdrukaak en kunt u een andere taak onderbreken. Druk nogmaals op deze toets om een onderbroken taak te hervatten.
4		Hiermee zet u de actuele instellingen terug naar de vorige status.
5		Hiermee stopt u de actieve bewerking.
6	-	Hiermee geeft u menu's en berichten weer. Tik op het LCD-scherm om een menu te selecteren, en blader door te swipen.
7		Terugkeren naar het vorige scherm.
8		Hiermee geeft u het Statusmenu weer. U kunt de status en taakgeschiedenis van de printer weergeven. Als er een storing optreedt, knipper het storingslampje links of gaat het branden. Als de printer gegevens aan het verwerken is, knippert het gegevenslampje rechts. Het gaat branden als er taken in de afdrukwachtrij staan.
9	0 - 9 *, #	Hiermee voert u cijfers, karakters en symbolen in.
10	c	Hiermee wist u cijferinstellingen, zoals het aantal kopieën.
11		Hiermee start u het afdrukken, kopiëren, scannen en faxen in zwart-wit.
12		Hiermee start u het afdrukken, kopiëren, scannen en faxen in kleur.

Weergegeven pictogrammen op het display

De volgende pictogrammen worden op het LCD-scherm weergegeven naargelang de status van de printer. Druk op het netwerkpictogram om de actuele netwerkinstellingen te controleren en instellingen voor wifi te configureren.

Basisprincipes van printer

	Druk op dit pictogram om de bedieningsinstructies weer te geven, zoals papier laden en originelen plaatsen.
	Gaat branden als de originelen in de ADF geplaatst worden.
	Gaat branden als de inktpatronen bijna leeg zijn of als de onderhoudscassette bijna vol is. Druk op de toets i en selecteer dan Printerinformatie om de status te controleren.
	Gaat branden als de inktpatronen leeg zijn of als de onderhoudscassette vol is. Druk op de toets i en selecteer dan Printerinformatie om de status te controleren.
	Gaat branden als ontvangen documenten die nog niet gelezen, afgedrukt of opgeslagen zijn, in het geheugen van het product opgeslagen zijn.
	Geeft het gebruiksheugen van de faxmachine weer.
	Geeft aan dat het faxgeheugen vol is. Onnodige documenten uit de inbox verwijderen.
	Geeft aan dat de printer verbonden is met een draadloos (wifi) of bekabeld (ethernet) netwerk.
	Gaat branden als de printer verbonden is met een bekabeld (ethernet) netwerk.
	Gaat branden als de printer verbonden is met een draadloos (wifi) netwerk. Het aantal balkjes geeft de sterkte van de verbinding weer. Hoe meer balkjes, des te sterker de verbinding is.
	Duidt op een probleem met de draadloze (wifi) netwerkverbinding van de printer of geeft aan dat de printer zoekt naar een draadloze (wifi) netwerkverbinding.
	Geeft aan dat de printer verbonden is met een draadloos (wifi) netwerk in de Ad Hoc-modus.
	Geeft aan dat de printer verbonden is met een draadloos (wifi) netwerk in de Wifi Direct-modus.
	Geeft aan dat de printer verbonden is met een draadloos (wifi) netwerk in de Simple AP-modus.
	Geeft aan dat de blokkeringsfunctie geactiveerd is. Druk op dit pictogram om u aan te melden op de printer. U moet een gebruikersnaam en wachtwoord invoeren. Neem voor uw aanmeldgegevens contact op met uw printerbeheerder.
	Geeft aan dat een gebruiker met toegang aangemeld is.

Gerelateerde informatie









➔ [“Foutmelding geheugen vol” op pagina 184](#)

Pictogrammen die weergegeven worden op het softwaretoetsenbord van het LCD-scherm

Wanneer u contactpersonen registreert, netwerkinstellingen configureert, etc. kunt u karakters en symbolen invoeren d.m.v. het softwaretoetsenbordscherm. De volgende pictogrammen worden weergegeven op het softwaretoetsenbord.

Opmerking:

Beschikbare pictogrammen variëren naargelang de instelling.

	Schakelen tussen hoofdletters en kleine letters.
  	Schakelen tussen karaktersypes. 123#: Hiermee voert u cijfers en symbolen in. ABC: Hiermee voert u letters in. ÅÅÅ: Hiermee voert u speciale karakters zoals umlauts en accenten in.
	Hiermee wijzigt u de lay-out van het toetsenbord.
	Hiermee typt u een spatie.
	Hiermee wist u het karakter links van de cursor.
	Hiermee typt u een karakter.

Menuopties


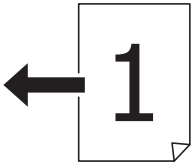
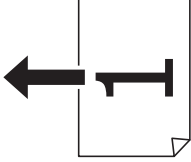

Modus Kopiëren

Opmerking:

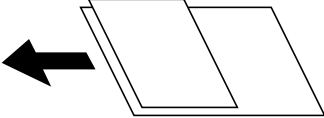
- Beschikbare menu's kunnen variëren naargelang de geselecteerde lay-out.
- Druk op **Instel.** om verborgen instellingenmenu's weer te geven.

Menu	Instellingen en verduidelijkingen
Aantal kopieën	Voer het aantal kopieën in.

Basisprincipes van printer

Menu	Instellingen en verduidelijkingen	
Lay-out	Met rand	Kopieert met een marge rond de randen.
	2-omhoog	Kopieert originelen van meerdere pagina's op één blad.
	4-omhoog	<p>Als u originelen in de ADF plaatst, voer ze dan langs boven of links in de doorvoerlade.</p> <p>Laad verticale originelen zoals hieronder weergegeven en selecteer Staan bij Documentstand.</p>   <p>Laad verticale originelen zoals hieronder weergegeven en selecteer Liggend bij Documentstand.</p>  
	ID-kaart	Scant beide zijden van een identiteitskaart en kopieert ze naar één A4-blad.
	Pagina's splitsen	Kopieert twee tegenoverliggende pagina's van een brochure op afzonderlijke bladen.
Documentgr.	Selecteer de grootte van uw origineel.	
Zoom	<p>Vergroot of verkleint het origineel.</p> <p>Selecteer Pag auto pass om de afdruk aan te passen naar het papierformaat van de geselecteerde papierbron.</p>	
Papier- bron	<p>Selecteer de papierbron die u wenst te gebruiken.</p> <p>Auto: Laadt automatisch papier d.m.v. de Papier instellen instellingen die u selecteerde toen u het papier in de lade plaatste.</p> <p>Papiertoevoersleuf voor: Selecteer het papierformaat en -type dat u hebt geladen in het papiertoevoer vóór.</p>	
Dubbelzijdig	<p>Selecteer 2-zijdige lay-out.</p> <p>Selecteer een lay-out, druk op Instel. en selecteer dan de bindpositie van uw origineel en het papier.</p>	
Documentstand	Selecteer de orientatie van uw origineel.	
Kwaliteit	Selecteer het type van uw origineel.	
	<p>Tekst: Zorgt voor snellere afdrukken maar het resultaat kan minder duidelijk zijn.</p> <p>Foto: Zorgt voor afdrukken van betere kwaliteit maar het afdrukken duurt mogelijk langer.</p>	

Basisprincipes van printer

Menu	Instellingen en verduidelijkingen
Dichtheid	Stel de dichtheid van uw kopieën in.
Layout-volg.	Selecteer de lay-out voor meerdere pagina's als u 2-omhoog of 4-omhoog selecteerde als de Lay-out instelling.
Scanvolgorde	Selecteer welke pagina van een brochure gescand moet worden als u Pagina's splitsen selecteerde als de Lay-out instelling.
Schaduw verw.	Verwijdert schaduwen die in het midden van de kopieën verschijnen als u een brochure kopieert of die langs de randen verschijnen als u dik papier kopieert.
Ponggaten verw.	Verwijdert de bindgaten bij het kopiëren.
Sort. kopieën	Drukt meerdere kopieën van meerdere originelen in volgorde af en sorteert ze in reeksen.
Gem. document	<p>U kunt de volgende combinatie van formaten tegelijk in de ADF laden. A3 en A4; B4 en B5. Als u deze combinaties gebruikt, worden originelen gekopieerd op de werkelijke grootte van de originelen.</p> <p>Plaats uw originelen zoals hieronder getoond wordt.</p> 
Droogtijd	Selecteer de droogtijd.
Geavanceerde instellingen	Pas de beeldinstellingen, zoals contrast en verzadiging, aan.

Modus Scannen

E-mail

Menu	Instellingen en verduidelijkingen
Contacten	Selecteer e-mailadressen in de lijst met contactpersonen om het gescande beeld te verzenden.
Indeling	Selecteer het bestandstype om het gescande beeld op te slaan. Wanneer u TIFF (1 p.) of TIFF (Multi-p.) selecteert, kunt u uitsluitend monochroom scannen.
Menu	E-mailinstellingen Onderwerp: Voer een onderwerp voor het e-mailbericht in. Voorvoegsel bestandsnaam: Voer een prefix in voor de naam van het te zenden bestand.
	Basisinstellingen Raadpleeg de lijst met menu's bij Instel..
	Scanrapport Hiermee drukt u een geschiedenis af van de tijdstippen en bestemmingen van gescande bestanden.

Netwerkmapp/FTP

Menu	Instellingen en verduidelijkingen
Contacten	Selecteer een map in de lijst met contactpersonen om het gescande beeld op te slaan. U moet geen locatie-instellingen configureren als u de map via de lijst met contactpersonen selecteerde.

Basisprincipes van printer

Menu	Instellingen en verduidelijkingen	
Locatie	Communicatiemodus	Selecteer een communicatiemodus.
	Locatie	Voer een maplocatie in om het gescande beeld op te slaan.
	Gebruikersnaam	Voer een gebruikersnaam in voor de gekozen map.
	Wachtwoord	Voer een wachtwoord in voor de gekozen map.
	Verbindingsmodus	Selecteer de verbindingsmodus.
	Poortnummer	Voer een poortnummer in.
Indeling	Selecteer het bestandstype om het gescande beeld op te slaan. Wanneer u TIFF (1 p.) selecteert, kunt u uitsluitend monochroom scannen.	
Menu	Bestandsinstellingen	Voer een prefix in voor de bestandsnaam bij Voorvoegsel bestandsnaam .
	Basisinstellingen	Raadpleeg de lijst met menu's bij Instel.
	Scanrapport	Hiermee drukt u een geschiedenis af van de tijdstippen en mappen van gescande bestanden.

Geheugenapparaat

Menu	Instellingen en verduidelijkingen
Indeling	Selecteer het bestandstype om het gescande beeld op te slaan. Wanneer u TIFF (Multi-p.) selecteert, kunt u uitsluitend monochroom scannen.
Instel.	Raadpleeg de lijst met menu's bij Instel.

Cloud

Menu	Instellingen en verduidelijkingen
Indeling	Selecteer het bestandstype om het gescande beeld op te slaan.
Instel.	Raadpleeg de lijst met menu's bij Instel.

Document Capture Pro

Dit menu heeft geen instellingen-item.

Computer (WSD)

Dit menu heeft geen instellingen-item.

Instel.

Opmerking:

Beschikbare menu's variëren naargelang het doeltype, zoals e-mail of map, en het bestandstype waarin de gescande beelden opgeslagen worden.

Basisprincipes van printer

Menu	Instellingen en verduidelijkingen
Resolutie	Selecteer de scanresolutie.
Scangebied	Selecteer het scangebied. Autom.bijsn.: Verwijdert witte ruimte rond een tekst of afbeelding tijdens het scannen. Max. gebied: Scant het maximale scanoppervlak van het scannerglasplaat or de ADF.
Dubbelzijdig	Scant beide zijden van het origineel. Als u dubbelzijdig scant, selecteer dan Bindrichting en selecteer dan de bindpositie van het origineel.
Documenttype	Selecteer het type van uw origineel.
Densiteit	Selecteer het contrast van het gescande beeld.
Documentstand	Selecteer de orientatie van uw origineel.
Compressiever.	Selecteer de compressiegrootte van het gescande beeld.
PDF-instellingen	Als u PDF selecteerde als bestandstype, gebruik dan deze instellingen om PDF-bestanden te beveiligen. Wachtw. doc.openen: Creëert een PDF-bestand waarvoor een wachtwoord vereist is om het te openen. Wachtw. machtigingen: Creëert een PDF-bestand waarvoor een wachtwoord vereist is om het af te drukken of te bewerken.
Max. grootte bijlage	Selecteer de maximale bestandsgrootte die aan het e-mailbericht kan worden toegevoegd.

Modus Fax

In het startscherm selecteert u **Fax > Menu**. U kunt bepaalde instellingen rechtstreeks openen via het **Fax** scherm.

Menu	Instellingen en verduidelijkingen	
Inst.faxverzending	Resolutie	Selecteer de resolutie van het uitgaande faxbericht. Selecteer Foto voor originelen die zowel tekst als foto's bevatten.
	Densiteit	Selecteer de dichtheid van het uitgaande faxbericht.
	Documentgr. (glas)	Selecteer het formaat en de oriëntatie van het origineel dat u op het scannerglasplaat plaatste.
	ADF dubbelzijdig	Als u een monochroom faxbericht zendt, worden beide zijden van het origineel in de ADF gescand.
	Direct verzenden	Raadpleeg de pagina's m.b.t. deze functies voor meer details.
	Met prioriteit sturen	
	Continuscan van ADF	
Rapport transmissie	Drukt na het verzenden van een fax automatisch een verzendrapport af. Selecteer Bij fout afdrukken om alleen een rapport af te drukken als er een fout optreedt.	

Basisprincipes van printer

Menu	Instellingen en verduidelijkingen	
Fax later verzenden	Raadpleeg de pagina's m.b.t. deze functies voor meer details.	
Polling ontvangen		
Polling verzenden		
Faxgeg. opslaan		
Faxverslag	Lijst faxinstellingen	Drukt de actuele faxinstellingen af.
	Faxlogboek	Drukt na het verzenden van een fax automatisch een verzendrapport af. U kunt ervoor zorgen dat dit rapport automatisch afgedrukt wordt d.m.v. volgend menu. Inst. > Systeembeheer > Faxinstellingen > Uitvoerinstellingen > Faxlogboek auto afdr.
	Rapport transmissie	Drukt een rapport af voor het vorige faxbericht dat ontvangen of verzonden werd.
	Opgesl. faxdocumenten	Druk een lijst met faxdocumenten af die in het geheugen van de printer opgeslagen zijn.
	Protocol traceren	Drukt een gedetailleerd rapport af voor het vorige faxbericht dat ontvangen of verzonden werd.

Gerelateerde informatie

- ➔ “Meerdere pagina's van een monochroom document verzenden (Direct verzenden)” op pagina 107
- ➔ “Een faxbericht prioritair verzenden (Met prioriteit sturen)” op pagina 107
- ➔ “Documenten van verschillende formaten verzenden d.m.v. de ADF (Continuscan van ADF)” op pagina 107
- ➔ “Faxberichten verzenden op een specifiek tijdstip (Fax later verzenden)” op pagina 105
- ➔ “Faxberichten ontvangen d.m.v. pollingdiensten (Polling ontvangen)” op pagina 110
- ➔ “Faxberichten op verzoek verzenden (Polling verzenden)” op pagina 106
- ➔ “Een faxbericht opslaan zonder een ontvanger te specificeren (Faxgeg. opslaan)” op pagina 106

Modus Geheug. app.

Opmerking:

Geheugenapparaat is een algemene benaming voor externe USB-apparaten, zoals een USB-flashdrive.

Bestandsindeling

Menu	Instellingen en verduidelijkingen
JPEG	Selecteer de bestandsindeling van het bestand dat u wenst af te drukken.
TIFF	
PDF	

Basisprincipes van printer

Instel.

Opmerking:

Beschikbare menu's kunnen variëren naargelang de geselecteerde bestandsindeling.

Menu	Instellingen en verduidelijkingen	
Aantal afdrukken	Voer het aantal afdrukken in.	
Instel.	Papier- bron	Selecteer de papierbron die u wenst te gebruiken. Als u Papiertoevoersleuf voor selecteert, selecteer het papierformaat en -type dat u hebt geladen in het Papiertoevoersleuf voor .
	Lay-out	Selecteer de lay-out.
	Kwaliteit	Selecteer de afdrukkwaliteit.
	Datum	Selecteer de datumopmaak op de afdrukken.
	Passend binnen rand	Bijsnijden van de bovenste en onderste randen van het beeld zodat het op de geselecteerde papiergrootte past. Als u deze optie uitschakelt, verschijnen er marges aan de linker- en rechterzijde van de afbeelding.
	Bidirectioneel	Selecteer welke zijde inkt moet vrijgeven als de printkop beweegt. Schakel deze optie in bij normaal gebruik. Ingeschakeld: Hiermee drukt de printkop in beide richtingen af. Uitgeschakeld: Hiermee wordt er alleen afgedrukt als de printkop in één richting beweegt. De afdrukkwaliteit verbetert, maar het afdrucken duurt lang.
	Dubbelzijdig	Selecteer 2-zijdige lay-out. Selecteer een lay-out, druk op Instel. en selecteer dan de bindpositie en de droogtijd.
Afdrukvolgorde	Laatste pagina boven: Afdrukken vanaf de eerste pagina van een bestand. Eerste pagina boven: Afdrukken vanaf de laatste pagina van een bestand.	
Beeldaanpassingen	Versterken	Selecteer de beeldcorrectiemethode. Aan: Verbetert automatisch het beeld d.m.v. Epson's unieke beeldanalyse- en beeldverwerkingstechnologie. P.I.M.: Past het beeld aan d.m.v. de camerafunctie PRINT Image Matching of Exif Print informatie.
	Rode ogen verwijderen	Corrigeert rode ogen in foto's. Correcties worden niet toegepast op het oorspronkelijke bestand, alleen op de afdrukken. Naargelang het type foto worden mogelijk andere delen van het beeld gecorrigeerd.
Menu	Selecteer afbeeldingen	Selecteer alle afb. selecteert alle beelden op het geheugenapparaat.
	Selecteer groep	Selecteer dit menu om een andere groep te selecteren.

Basisprincipes van printer

Modus Instellen

Menu	Instellingen en verduidelijkingen	
Inktpeil	<p>Geeft de niveaus van de inktpatronen en de onderhoudscassette weer.</p> <p>Als er een uitroepteken weergegeven wordt, dan is het inktpatroon bijna leeg of is de onderhoudscassette bijna vol.</p>	
Onderhoud	PrintkopControle spuitm.	Hiermee drukt u een patroon af om te controleren of de sproeiers van de printkop verstopt zitten.
	Printkop reinigen	Hiermee reinigt u de verstopte sproeiers van de printkop.
	Printkop uitlijnen	<p>Hiermee wordt de printkop bijgesteld om de afdrukkwaliteit te verbeteren.</p> <p>Voer Verticale uitlijning uit als uw afdrukken wazig zijn of als tekst en lijnen niet goed uitgelijnd zijn.</p> <p>Voer Horizontale uitlijning uit als uw afdrukken horizontale banden bevatten.</p>
	Dik papier	Hiermee reduceert u inktvlekken tijdens het afdrukken. Schakel deze functie alleen in als u inktvlekken op uw afdrukken opmerkt; de afdruksnelheid neemt hierdoor af. Deze functie wordt uitgeschakeld als het apparaat wordt uitgezet.
	Papiergeleider reinigen	Gebruik deze functie om gewoon papier te laden voor het reinigen van het apparaat wanneer er zich inktvlekken op de interne rollers bevinden of als er een papierstoring opgetreden is.
	Papier verwijderen	Gebruik deze functie als er na het verwijderen van vastgelopen pagina's nog stukjes papier in de printer zitten.
	Informatie onderhoudsrol	<p>Hiermee geeft u de status van de onderhoudsrollers van de papiercassette weer in de Status onderhoudsrol.</p> <p>Na het vervangen van de onderhoudsrollers selecteert u Teller onderhoudsrol resetten om de teller van de papiercassette waarvan u de onderhoudsrollers vervangen hebt op nul te stellen.</p>
Papier instellen	Selecteer voor elke papierbron de instellingen voor papiergrootte en papiertype selecteren.	
Statusv.afdrukk.	Statusblad configuratie	Hiermee drukt u een informatieblad af met de actuele status en instellingen van de printer.
	Statusblad voorraad	Hiermee drukt u een informatieblad af met de status van de verbruiksaccessoires.
	Blad gebruiksgeschiedenis	Hiermee drukt u een informatieblad af met de gebruiksgeschiedenis van de printer.
	Statusvel PS3	Hiermee wordt een informatieblad afgedrukt als u deze printer gebruikt als PostScript-printer.
	PS3 Fontvoorbeeld	Hiermee drukt u een lijst met lettertypes af die beschikbaar zijn voor een PostScript-printer.
	PCL-lettertypelijst	Hiermee drukt u een lijst met lettertypes af die beschikbaar zijn voor een Epson Universal P6-printer.

Basisprincipes van printer

Menu	Instellingen en verduidelijkingen	
Netwerkstatus	Wi-Fi/ netwerkstatus	Hiermee worden de actuele netwerkinstellingen weergegeven of afgedrukt.
	Status Wi-Fi Direct	
	Status e-mailserver	Hiermee worden de actuele e-mailserverinstellingen weergegeven.
	Epson Connect Status	Geeft aan of de printer geregistreerd en verbonden is met Epson Connect of de Google Cloud Print service.
	Printstatus Google Cloud	Raadpleeg de Epson Connect-portaalsite voor meer informatie. https://www.epsonconnect.com/ http://www.epsonconnect.eu (alleen Europa)
Beheerdersinstellingen	Dankzij deze menu's kan een beheerder een beheerderswachtwoord registreren om de printer te beveiligen.	
	Beheerderswachtwoord	Het beheerderswachtwoord instellen, wijzigen of resetten. Als u het wachtwoord vergeten bent, neem dan contact op met uw dealer.
	Instelling vergrendelen	U moet het beheerderswachtwoord invoeren als u de Systeembeheer instellingen opent en als u de instellingen van Eco-modus , Presets en de contactpersonen wijzigt.
Systeembeheer	Raadpleeg de pagina's m.b.t. deze functies voor meer details.	

Gerelateerde informatie

➔ [“Systeembeheer” op pagina 32](#)

Systeembeheer

Selecteer **Instellen** op het startscherm en selecteer dan **Systeembeheer**.

Basisprincipes van printer

Menu	Instellingen en verduidelijkingen		
Printerinstellingen	Instellingen papierbron	Pr. Papiertoevoer achter	Hierdoor wordt papier prioritair geladen vanuit de papiertoevoer achter.
		Autom.wisselen A4/ Letter	Hierdoor wordt papier geladen van de papierbron, ingesteld als A4-formaat, wanneer er geen papierbron ingesteld is als Letter-formaat, of wordt papier geladen van de papierbron, ingesteld als Letter-formaat, wanneer er geen papierbron ingesteld is als A4-formaat.
		Inst. autom. selecteren	Selecteer welke papierbron gebruikt moet worden bij kopiëren en faxen. Als er meerdere papierbronnen beschikbaar zijn, wordt papier geladen vanuit de papierbron waarvoor de papierinstellingen overeenstemmen met de kopieer- of afdruktaak.
		Foutmelding	Geeft een foutmelding weer als het papierformaat of de type-instellingen bij Papier instellen en de afdrukinstellingen niet overeenstemmen.
	USB I/F time-out inst.	Specificeer de tijd in seconden die moet verstreken zijn alvorens de USB-communicatie met een computer beëindigd wordt nadat de printer een afdruktaak ontvangen heeft vanuit een PostScript printerdriver of Epson Universal P6 printerdriver. Als het einde van de taak niet duidelijk gedefinieerd is vanuit een PostScript printerdriver of Epson Universal P6 printerdriver, kan dit een eindeloze USB-communicatie veroorzaken. Als dit gebeurt, beëindigt de printer de communicatie na het verstrijken van de ingestelde tijd. Voer nul (0) in als u de communicatie niet wenst te beëindigen.	
	Afdruktaal	Selecteer een afdruktaal voor de USB-interface of de netwerkinterface.	
	Auto probleemopl.	<p>Selecteer een actie bij het optreden van een fout bij dubbelzijdig afdrukken of vol geheugen.</p> <p><input type="checkbox"/> Foutmelding dubbelzijdig afdrukken</p> <p>Ingeschakeld: Als een taak voor dubbelzijdig afdrukken wordt verzonden als er geen papier beschikbaar is dat geschikt is voor dubbelzijdig afdrukken, dan wordt automatisch slechts één zijde van het papier bedrukt.</p> <p>Uitgeschakeld: De printer geeft een foutmelding weer en de afdruktaak wordt geannuleerd.</p> <p><input type="checkbox"/> Foutmelding geheugen vol</p> <p>Ingeschakeld: Als tijdens het afdrukken het geheugen van de printer vol geraakt, dan geeft de printer een foutmelding weer, en vervolgens wordt enkel het deel van de gegevens dat verwerkt kon worden afgedrukt.</p> <p>Uitgeschakeld: De printer geeft een foutmelding weer en de afdruktaak wordt geannuleerd.</p>	
	Interface geheugenapp.	Geheugenapp.	Hierdoor kan een geheugenapparaat in de printer ingevoerd worden. Als deze functie uitgeschakeld is, dan herkent de printer het ingevoerde geheugenapparaat niet.
		Bestanden deln	Selecteer de toegang tot het geheugenapparaat voor schrijven vanuit een computer met USB-aansluiting of met een netwerkaansluiting.
	PC-verbinding via USB	Activeert de printer die via een USB-aansluiting met de computer verbonden is. Als deze functie uitgeschakeld is, herkent de computer geen printers die via een USB-verbinding aangesloten zijn.	

Basisprincipes van printer

Menu	Instellingen en verduidelijkingen			
Algemene instellingen	Lcd-helderheid	Hiermee past u de helderheid van het LCD-scherm aan.		
	Geluid	Hiermee past u het volume en het type van de geluiden aan.		
	Slaaptimer	Selecteer de tijd alvorens de printer in slaapstand gaat (energiezuinige stand) als er geen activiteiten uitgevoerd worden. Het LCD-scherm dooft als deze tijd verstreken is.		
	Uitschakelingstimer	U kunt de tijd aanpassen alvorens het stroombeheer wordt toegepast. Elke verhoging zal de energiezuinigheid van het product beïnvloeden. Denk aan het milieu alvorens u enige wijziging doorvoert.		
	Datum/tijd instellen	Datum/tijd	Voer de actuele datum en tijd in.	
		Zomertijd	Selecteer de zomertijdinstelling van uw regio.	
		Tijdsverschil	Voer het tijdsverschil in tussen uw plaatselijke tijd en de UTC (Coordinated Universal Time).	
	Land/regio	Selecteer uw land of regio.		
Taal/Language	Selecteer de taal van het display.			
Time-out bewerking	Als deze functie ingeschakeld is, keert het LCD-scherm terug naar het startscherm als er ca. drie minuten geen actie werd uitgevoerd. Deze functie is automatisch ingeschakeld als de functiebeperkingen ingeschakeld zijn.			
Wi-Fi-netwerkinstellingen	Wi-Fi/netwerkstatus	Hiermee worden de netwerkinstellingen en verbindingstatus weergegeven of afgedrukt.		
	Wi-Fi instellen	Wizard Wi-Fi instellen	Raadpleeg <i>Netwerkhandleiding</i> voor meer details.	
		Instellen met drukknop (WPS)		
		Instellen met PIN (WPS)		
		Wi-Fi autom. verbinden		
		Wi-Fi uitschakelen	U kunt netwerkproblemen mogelijk oplossen door de wifi-instellingen uit te schakelen of ze opnieuw in te stellen. Raadpleeg <i>Netwerkhandleiding</i> voor meer details.	
	Wi-Fi Direct instellen	Raadpleeg <i>Netwerkhandleiding</i> voor meer details.		
Verbinding controleren	Controleert de status van de netwerkverbinding en drukt het controlerapport af. Als er problemen zijn met de verbinding, raadpleeg dan het rapport om het probleem te corrigeren.			
Geavanceerde inst.	Raadpleeg <i>Netwerkhandleiding</i> voor meer details.			

Basisprincipes van printer

Menu	Instellingen en verduidelijkingen	
Epson Connect-services	U kunt de Epson Connect of Google Cloud Print service onderbreken of hervatten, of deze annuleren d.m.v. de services (herstellen van de fabriekinstellingen).	
Printservices Google Cloud	Raadpleeg de Epson Connect-portaalsite voor meer informatie. https://www.epsonconnect.com/ http://www.epsonconnect.eu (alleen Europa)	
Kopieerinstellingen	De instellingen bij Standaardinst. gebr. worden in elke modus weergegeven als de standaardinstellingen. Voor meer details i.v.m. de instellingen, raadpleeg de lijst met menu's voor elke modus.	
Scaninstellingen		
Faxinstellingen	Raadpleeg de lijst met menu's bij Faxinstellingen .	
Algem. afdrukinst.	Deze afdrukinstellingen worden toegepast bij het afdrukken vanuit een extern apparaat zonder gebruik te maken van de printerdriver of wanneer er afgedrukt wordt vanuit een PostScript printerdriver.	
	Offset boven	Hiermee past u de bovenste of linker marge van het papier aan.
	Offset links	
	Offset boven achter	Hiermee past u de bovenste of linker marge van het papier aan, voor de achterzijde van de pagina, bij dubbelzijdig afdrukken.
	Offset links achter	
	Controleer papierbreedte	Controleert de papierbreedte alvorens de afdrukaak te starten. Hierdoor verhindert u dat er over de randen van het papier gedrukt wordt als de papierformaatinstellingen niet juist zijn, maar het afdrukken kan langer duren.
	Droogtijd	Selecteer de droogtijd bij dubbelzijdig afdrukken.
	Lege pagina overslaan	Hiermee worden lege pagina's in de afdrukgegevens automatisch overgeslagen.
	PDL-afdrukconfiguratie	Raadpleeg de lijst met menu's bij PDL-afdrukconfiguratie .
Veiligheidsinstel.	Toegangsbeheer	Het beheerderswachtwoord is vereist om de printer te bedienen. Hiermee kunt u kiezen of u afdruktaken die niet de vereiste authenticatie-informatie hebben, toelaat of niet.
	Alle vertrouwelijke taken verw.	Hiermee worden alle opgeslagen vertrouwelijke taken verwijderd.

Basisprincipes van printer

Menu	Instellingen en verduidelijkingen		
Eco-modus	De volgende instellingen voor de Eco-modus zijn beschikbaar. Als deze instellingen uitgeschakeld zijn, worden de instellingen bij Algemene instellingen toegepast.		
	Configureren	Slaaptimer	Selecteer de tijd alvorens de printer in slaapstand gaat (energiezuinige stand) als er geen activiteiten uitgevoerd worden. Het LCD-scherm dooft als deze tijd verstreken is.
		Lcd-helderheid	Hiermee past u de helderheid van het LCD-scherm aan.
		Dubblz.(kopie)	Hiermee wordt dubbelzijdig afdrukken ingesteld als standaard.
		Dubblz.(geh.)	Hiermee wordt dubbelzijdig afdrukken ingesteld als standaard.
Gegevens intern geh.wissen	Hiermee worden de afdrukinstellingen voor een PostScript printerdriver en Epson Universal P6 printerdriver verwijderd. Selecteer Alles wissen om alle gegevens voor een PostScript printerdriver en Epson Universal P6 printerdriver uit het geheugen te wissen.		
Standaardinst. herstellen	Hiermee worden de geselecteerde instellingen teruggesteld naar de standaardwaarden.		

Gerelateerde informatie

- ➔ [“Modus Kopiëren” op pagina 24](#)
- ➔ [“Modus Scannen” op pagina 26](#)
- ➔ [“Faxinstellingen” op pagina 36](#)
- ➔ [“PDL-afdrukconfiguratie” op pagina 40](#)

Faxinstellingen

In het startscherm selecteert u **Inst. > Systeembeheer > Faxinstellingen**.

Menu	Instellingen en verduidelijkingen	
Standaardinst. gebr.	De instellingen in dit menu worden uw standaardinstellingen voor het verzenden van faxberichten. Voor meer details i.v.m. de instellingen, raadpleeg de lijst met menu's in de modus Fax.	
Verzendinstellingen	Autom. draaien	Een origineel van A4-formaat dat op de ADF of op het scannerglas met de lange zijde naar links geplaatst wordt, wordt verzonden als een faxbericht van A3-formaat. Ingeschakeld: De printer draait het gescande beeld en verzendt het op A4-formaat. Uitgeschakeld: De printer verzendt het document als A3-formaat en de ontvangende machine drukt het af op A3-formaat, of verkleint het naar A4-formaat.
	Batchverzending	Raadpleeg de pagina die deze functie beschrijft.
	Foutgeopslaan	Hiermee worden documenten bewaard die niet in het geheugen van de printer konden worden opgeslagen. U kunt de documenten opnieuw verzenden vanuit het Statusmenu .

Basisprincipes van printer

Menu	Instellingen en verduidelijkingen	
Ontvangstinstelling en	Ontvangstmodus	Selecteer de ontvangstmodus.
	DRD	Als u zich bij uw telefonieprovider hebt ingeschreven op een dienst met specifieke beltonen, kunt u het belsignaal voor binnenkomende faxberichten selecteren (of selecteer Aan).
	Overgaan voor antwoorden	Selecteer het aantal beltonen waarna de printer het faxbericht automatisch moet ontvangen. Selecteer "0" (nul) als u faxberichten wilt ontvangen zonder belsignaal.
	Extern ontvangen	Als u een inkomende fax beantwoordt met een telefoontoestel dat aan de printer aangesloten is, dan kunt u het faxbericht ontvangen d.m.v. de code van het telefoontoestel.

Basisprincipes van printer

Menu	Instellingen en verduidelijkingen	
Uitvoerinstellingen	Faxuitvoer	U kunt het apparaat instellen om ontvangen documenten op te slaan in de inbox, op een geheugenapparaat of op een computer, of om de documenten door te sturen.
	Automatisch beperken	Hiermee worden grote documenten verkleind zodat ze op het papierformaat van de papierbron passen. Naargelang de ontvangen gegevens is dit soms niet mogelijk. Als deze functie uitgeschakeld is, worden grote documenten op hun oorspronkelijke grootte afgedrukt op meerdere pagina's, of wordt er mogelijk een tweede lege pagina uitgeworpen.
	Autom. draaien	Draait een liggend document van A5-, B5-, A4- of Letter-formaat zodat het op de juiste papiergrootte wordt afgedrukt. Deze instelling wordt toegepast wanneer er twee of meer papierbronnen ingesteld zijn voor het afdrucken van faxberichten bij Instellingen papierbron > Inst. autom. selecteren , en wanneer de papierformaatinstellingen de volgende combinaties gebruiken: A3 en A4, B4 en B5 of A4 en A5.
	Sorteerstapel	Hiermee worden ontvangen documenten vanaf de laatste pagina afgedrukt (oplopende volgorde) zodat de afgedrukte documenten in de juiste volgorde gestapeld worden. Als het geheugen van de printer bijna vol is, is deze functie mogelijk niet beschikbaar.
	Tijd uitstellen afdr.	Activeer deze functie en voer de Tijd tot stop. en Tijd > herst. in om het afdrucken van documenten te stoppen en ze in het geheugen op te slaan. Zorg ervoor dat er voldoende geheugen vrij is alvorens u deze functie gebruikt. U kunt de ontvangen documenten controleren en afdrucken via het Statusmenu . Deze functie kan gebruikt worden om 's nachts het lawaai te beperken of om te verhinderen dat vertrouwelijke documenten afgedrukt worden als u afwezig bent.
	Rapport doorsturen	Hiermee wordt een rapport afgedrukt nadat een ontvangen document doorgestuurd is.
	Afb. aan rapport bev.	Drukt een Rapport transmissie af met een afbeelding van de eerste pagina van het verzonden document. Aan (grote afbeelding): Drukt het bovenste deel van de pagina af zonder te verkleinen. Aan (kleine afbeelding): Drukt de gehele pagina af en verkleint deze om in het rapport te passen.
	Faxlogboek auto afdr.	Drukt automatisch het faxlogboek af. Aan (elke 30): Drukt een logboek af telkens er 30 faxopdrachten voltooid zijn. Aan (tijd): Drukt een logboek af op een opgegeven tijdstip. Maar als het aantal faxopdrachten meer dan 30 is alvorens de tijd verstreken is, dan wordt het logboek ook afgedrukt.
Rapportindeling	Selecteer een opmaak voor faxrapporten, m.u.v. Protocol traceren . Selecteer Detail om af te drukken met foutcodes.	

Basisprincipes van printer

Menu	Instellingen en verduidelijkingen	
Basisinstellingen	Faxsnelheid	<p>Selecteer de verzendsnelheid van de fax.</p> <p>We raden aan om Langz.(9.600 b/s) te selecteren als er regelmatig een communicatiefout optreedt, wanneer u berichten zendt/ontvangt naar/vanuit het buitenland, of wanneer u een IP (VoIP) service gebruikt.</p>
	ECM	<p>Corrigeert de fouten in faxberichten automatisch (Error Correction Mode), meestal veroorzaakt door storingen op de telefoonlijn. Als deze functie uitgeschakeld is, kunt u geen documenten zenden en ontvangen in kleur.</p>
	Kiestoondetectie	<p>Detecteert een kiestoon alvorens het nummer te vormen.</p> <p>Als de printer aangesloten is op een PBX (Private Branch Exchange) of op een digitale telefoonlijn, kan de printer mogelijk geen nummer vormen. Wijzig in dat geval het Lijntype naar PBX. Als dit niet helpt, schakel de functie dan uit. Maar als u deze functie uitschakelt, wordt het eerste cijfer van een faxnummer mogelijk overgeslagen waardoor het bericht naar een foutief nummer verzonden wordt.</p>
	Kiesmodus	<p>Selecteer het telefoonsysteemtype waarop u de printer hebt aangesloten. Als deze ingesteld is op Puls, kunt u de kiesmodus tijdelijk wijzigen van pulse naar toon door op * ("T" wordt ingevoerd) te drukken terwijl u de cijfers op het scherm invoert. Deze instelling wordt mogelijk niet in alle regio's weergegeven.</p>
	Lijntype	<p>Selecteer het telefoonlijntype waarop u de printer hebt aangesloten. Voor meer details, raadpleeg de pagina met de beschrijving van PBX.</p>
	Koptekst	<p>Voer de naam en het faxnummer van de zender in. Deze verschijnen als hoofding op uitgaande berichten.</p> <p>U kunt maximum 40 karakters invoeren voor uw naam en 20 cijfers voor uw faxnummer.</p>
Veiligheidsinstel.	Beperkingen dir. kiezen	<p>Activeer deze functie om te verhinderen dat faxnummers handmatig ingevoerd worden, zodat de gebruiker alleen contactpersonen uit de lijst of uit de zendingsgeschiedenis kan selecteren. Selecteer Tweemaal invoeren om ervoor te zorgen dat de gebruiker het faxnummer tweemaal moet invoeren.</p>
	Adreslijst bevestigen	<p>Geeft een bevestigingsscherm voor de ontvanger weer alvorens het bericht verzonden wordt.</p>
	Inst. wachtwoord postvak	<p>Selecteer een wachtwoord om de inbox te beveiligen.</p> <p>Selecteer Wijzigen om het wachtwoord te wijzigen en selecteer Resetten om de beveiliging te annuleren. Als u het wachtwoord wijzigt of reset hebt u het actuele wachtwoord nodig.</p>
	Autom. back-upgeg.wissen	<p>Faxdocumenten die via het bedieningspaneel van het LCD-scherm gewist worden, worden tijdelijk opgeslagen in het geheugen. De volgende functies verwijderen opgeslagen bestanden.</p>
	Back-upgeg. wissen	<p>Autom. back-upgeg.wissen: Verwijdert back-ups automatisch telkens er een verzonden of ontvangen document verwijderd wordt.</p> <p>Back-upgeg. wissen: Verwijdert alle back-ups. Voer deze functie uit alvorens u de printer aan iemand anders geeft of voor u hem weggooit.</p>
Fax-aansl. controleren	<p>Controleert of de printer aangesloten is op een telefoonlijn en klaar is voor ontvangen en verzenden van faxberichten, en drukt het resultaat af op een gewoon A4-blad.</p>	
Wizard faxinstelling	<p>Selecteer dit om basisinstellingen voor faxberichten in te stellen d.m.v. de instructies op het scherm.</p> <p>Voor meer details, raadpleeg de pagina met de beschrijving van de basisinstellingen.</p>	

Basisprincipes van printer

Gerelateerde informatie

- ➔ “Modus Fax” op pagina 28
- ➔ “Uitvoerinstellingen voor ontvangen faxberichten configureren” op pagina 111
- ➔ “Meerdere faxberichten tegelijk verzenden naar dezelfde ontvanger (Batchverzending)” op pagina 108
- ➔ “Basisinstellingen voor faxberichten configureren” op pagina 100

PDL-afdrukconfiguratie

Selecteer **Inst. > Systeembeheer > Algem. afdrukinst. > PDL-afdrukconfiguratie** via het hoofdscherm.

Menu	Instellingen en verduidelijkingen	
Algemene instellingen	Papierformaat	Selecteer het papierformaat.
	Papiertype	Selecteer het papiertype.
	Afdrukstand	Selecteer de afdrukrichting.
	Kwaliteit	Selecteer de afdrukkwaliteit.
	Inktbesparingsmodus	Spaart inkt door de afdrukdichtheid te verlagen.
	Afdrukvolgorde	Laatste pagina boven: Afdrukken vanaf de eerste pagina van een bestand. Eerste pagina boven: Afdrukken vanaf de laatste pagina van een bestand.
	Aantal kopieën	Stel het aantal kopieën in.
	Inbindmarge	Selecteer de bindpositie.
	Autom.pap.uitwerpen	Voert papier automatisch uit als het afdrukken tijdens een afdruktaak gestopt wordt.
	Dubbelz. afdrukken	Dubbelzijdig afdrukken.

Basisprincipes van printer

Menu	Instellingen en verduidelijkingen	
Menu PCL	Lettertypebron	Resident: Selecteer dit om een voorgeïnstalleerd lettertype van de printer te gebruiken. Downloaden: Selecteer dit om een lettertype dat u gedownload hebt te gebruiken.
	Font Nr	Selecteer het standaard aantal lettertypes voor de standaard lettertypebron. Het beschikbare aantal is afhankelijk van de instellingen die u selecteerde.
	Hoogte	Stel de standaardgrootte van het lettertype in als het lettertype schaalbaar is. U kunt 0,44 tot 99,99 cpi (karakters per inch) selecteren, in stappen van 0,01. Dit item verschijnt mogelijk niet omdat het afhankelijk is van de lettertypebron of instellingen van het aantal lettertypes.
	Puntgrootte	Stel de standaardhoogte van het lettertype in als het lettertype schaalbaar en proportioneel is. U kunt 4,00 tot 999,75 punten selecteren, in stappen van 0,25. Dit item verschijnt mogelijk niet omdat het afhankelijk is van de lettertypebron of instellingen van het aantal lettertypes.
	Symbolenset	Selecteer de standaard symbolenreeks. Als het lettertype dat u selecteerde niet beschikbaar is in de nieuwe symbolenreeks, worden de instellingen voor aantal lettertypes en de lettertypebron automatisch teruggesteld op de standaardwaarden, IBM-US .
	Lijnen	Stel hier het aantal lijnen in voor het geselecteerde papierformaat en oriëntatie. Hierdoor wordt ook de regelafstand (VMI) gewijzigd en de nieuwe VMI-waarde wordt opgeslagen in de printer. Dit betekent dat verdere wijzigingen van het papierformaat of de oriëntatie een wijziging van de Lijnen waarde veroorzaakt, op basis van de opgeslagen VMI.
	CR-functie	Selecteer het regeldoorvoercommando als u afdrukt met een driver van een specifiek besturingssysteem.
	LF-functie	
Pap.brontoewijzing	Stel de toewijzing in voor het selectiecommando van de papierbron. Als 4 geselecteerd wordt, dan zijn de commando's compatibel met de HP LaserJet 4. Als 4K geselecteerd wordt, dan zijn de commando's compatibel met de HP LaserJet 4000, 5000 en 8000. Als 5S geselecteerd wordt, dan zijn de commando's compatibel met de HP LaserJet 5S.	
Menu PS3	Foutrapport	Drukt een blad af met de foutstatus wanneer er een PostScript-fout optreedt tijdens het afdrukken en alle fouten die optreden tijdens het afdrukken van een PDF-bestand.
	Kleurinstel	Selecteer de kleurenmodus voor PostScript-afdrukken.
	Behoud afb.	Schakel deze functie uit om de afdrukkwaliteit automatisch te reduceren als het geheugen van de printer bijna vol is.
	Binair	Schakel deze functie in als u gegevens afdrukt die binaire afbeeldingen bevatten. De toepassing zendt de binaire gegevens mogelijk ook als de instelling van de printerdriver ingesteld is op ASCII, maar u kunt de gegevens afdrukken als deze functie ingeschakeld is.
	Tekstdetectie	Converteert het tekstbestand naar een PostScript-bestand. Deze functie is beschikbaar als Afdruktaal ingesteld is op PS3 .
	PDF-papierform.	Selecteer het papierformaat voor het afdrukken van een PDF-bestand. Als Auto geselecteerd is, dan wordt het papierformaat bepaald op basis van de grootte van de eerste pagina van het document.

Basisprincipes van printer

Contactpersonen-modus

Menu	Beschrijving
Menu	Registreert contactpersonen en een contactpersonengroep, of drukt de contactpersonenlijst af.
Bekijken	Selecteer of u de contactpersonen allemaal of voor elke functie afzonderlijk wenst weer te geven. LDAP stelt u in staat om de contactpersonen op de LDAP server te doorzoeken.

Presets-modus

U kunt vaak gebruikte kopieer-, fax- en scaninstellingen opslaan als presets. Om een preset op te slaan, selecteer **Presets** in het startscherm, selecteer **Nieuwe toevoegen** en selecteer dan de functie waarvoor u een contactpersoon wenst op te slaan. Configureer de nodige instellingen, druk op **Opslaan** en voer dan een naam in voor de preset.

Om een opgeslagen preset te laden, selecteer de preset in de lijst.

Druk op **Voorinstelling** op het scherm van elke functie. U kunt het actuele adres (m.u.v. rechtstreeks ingevoerde adressen en de contactpersonen in de LDAP adreslijst) en instellingen opslaan.

Menu	Beschrijving
Menu	Geeft de details van de opgeslagen presets weer en laat u toe om de namen ervan te wijzigen, ze te bewerken of te verwijderen.

Statusmenu

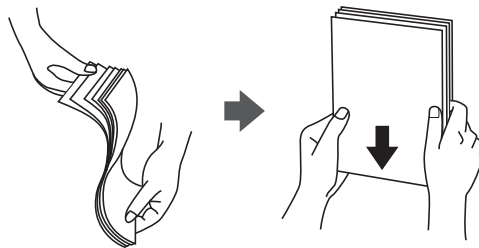
Druk op de toets **i** op het bedieningspaneel.

Menu	Beschrijving
Printerinformatie	Geeft de status van de verbruiksaccessoires weer alsook alle fouten die in de printer opgetreden zijn. Selecteer de fout in de lijst om het foutbericht weer te geven.
Taakmonitor	Geeft een lijst weer met actuele opdrachten en opdrachten in de wachtrij. U kunt hier opdrachten ook annuleren.
Taakgeschiedenis	Geeft de opdrachtgeschiedenis weer. Als een opdracht mislukt is, wordt er een foutmelding weergegeven in de geschiedenis.
Taakopslag	Selecteer Postvak IN om de ontvangen faxberichten in het geheugen van de printer weer te geven.
Vertrouwelijke afdrukt.	Geeft een lijst weer met opdrachten waarvoor een wachtwoord werd ingesteld. Om een opdracht af te drukken, selecteer de opdracht en voer het wachtwoord in.

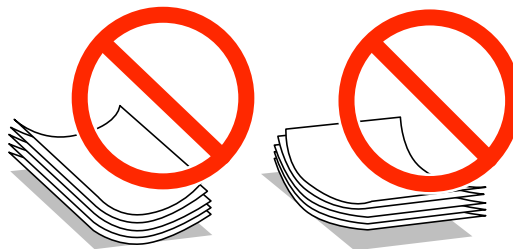
Papier laden

Voorzorgsmaatregelen voor hanteren van papier

- Lees de instructies bij het papier.
- Waaier het papier los en maak een rechte stapel voordat u het papier in de lade plaatst. Fotopapier niet uitwaaiëren of krullen. Dit kan de afdrukzijde beschadigen.



- Als het papier gekruld is, strijk het dan in tegenovergestelde richting glad voordat u het in de printer laadt. Wanneer u op gekruld papier afdrukt, kan het papier vastlopen en de afdruk vlekken vertonen.



- Gebruik geen papier dat gekruld, gescheurd, geknipt, gevouwen, vochtig, te dik, of te dun is, of waarop stickers zijn geplakt. Wanneer u wel op dit papier afdrukt, kan het papier vastlopen en de afdruk vlekken vertonen.
- Zorg ervoor dat u papier met lange vezels gebruikt. Als u niet zeker bent welk papertype u gebruikt, controleer dan de verpakking van het papier of neem contact op met de fabrikant.

Gerelateerde informatie

➔ [“Printerspecificaties” op pagina 189](#)

Beschikbaar papier en capaciteit

Epson raadt u aan origineel Epson-papier te gebruiken om afdrukken van hoge kwaliteit te garanderen.

Origineel Epson-papier

Opmerking:

Origineel Epson papier is niet beschikbaar bij het afdrukken via de Epson Universal P6 printerdriver.

Papier laden

Medianaam	Formaat	Laadcapaciteit (vellen)				Dubbelzijdig afdrucken
		Papiercassette 1	Papiercassette 2 tot 4	Papiertoevoer achter	Papiertoevoer vóór	
Epson Bright White Ink Jet Paper	A4	200	400	50	1	Auto, Handmatig*
Epson Ultra Glossy Photo Paper	A4, 13 × 18 cm (5 × 7 in.), 10 × 15 cm (4 × 6 in.)	–	–	20	–	–
Epson Premium Glossy Photo Paper	A3+, A3	–	–	10	–	–
	A4, 13 × 18 cm (5 × 7 in.), breedte 16:9 (102 × 181 mm), 10 × 15 cm (4 × 6 in.)	–	–	20	–	–
Epson Premium Semigloss Photo Paper	A3+, A3	–	–	10	–	–
	A4, 10 × 15 cm (4 × 6 in.)	–	–	20	–	–
Epson Photo Paper Glossy	A4, 13 × 18 cm (5 × 7 in.), 10 × 15 cm (4 × 6 in.)	–	–	20	–	–
Epson Matte Paper-Heavyweight	A3+, A3	–	–	10	–	–
	A4	–	–	20	–	–
Epson Photo Quality Ink Jet Paper	A3+, A3	–	–	50	–	–
	A4	–	–	70	–	–

* Gebruik uitsluitend de papiertoevoer achter om handmatig dubbelzijdig af te drukken. U kunt tot 30 pagina's met één bedrukte zijde laden.

Papier laden

Commercieel beschikbaar papier

Medianaam	Formaat	Laadcapaciteit (bladen of enveloppen)				Dubbelzijdig afdrukken
		Papiercassette 1	Papiercassette 2 tot 4	Papiertoevoerder achter	Papiertoevoerder vóór	
Gewoon papier Copy paper	A3, B4	Tot de lijn onder het symbool ▼ in de zijgeleider.		50	1	Auto, Handmatig ^{*1*2}
Briefhoofd Gerecycled papier Gekleurd papier	Legal, Letter, A4, B5, A5	Up to the line under the ▼ symbol inside the edge guide.		80	1	Auto, Handmatig ^{*1*2}
Voorgedrukt papier	B6, A6	Up to the line under the ▼ symbol inside the edge guide.	–	80	1	Handmatig ^{*1*2}
	Executive	Tot de lijn onder het symbool ▼ in de zijgeleider.	–	80	1	Handmatig ^{*1*2}
	Op maat (mm) 55 × 127 tot 105 × 148, 297 × 431,8 tot 329 × 1200	–	–	1	–	Handmatig
	Op maat (mm) 105 × 148 tot 148 × 210	–	–	80	1	Handmatig ^{*1*2}
	Op maat (mm) 148 × 210 tot 215 × 297	–	–	80	1	Auto, Handmatig ^{*1*2}
	Op maat (mm) 215 × 297 tot 297 × 431,8	–	–	50	1	Auto, Handmatig ^{*1*2}
Dik papier	A3, B4, Legal, Letter, A4, B5, A5, A6, Executive	–	–	10	–	Handmatig ^{*3}
	Gebruikergede finieerd	–	–	1	–	Handmatig
Enveloppe	Enveloppe #10, Enveloppe DL, Enveloppe C6	–	–	10	–	–
	Enveloppe C4	–	–	1	–	–

Papier laden

- *1 Gebruik uitsluitend de papiertoevoer achter om handmatig dubbelzijdig af te drukken.
- *2 U kunt tot 30 pagina's met één bedrukte zijde laden.
- *3 U kunt tot 5 pagina's met één bedrukte zijde laden.

Gerelateerde informatie

➔ [“Namen en functies van onderdelen” op pagina 18](#)

Lijst met papiertypes

Selecteer het papiertype dat bij het papier past voor optimale afdrukresultaten.

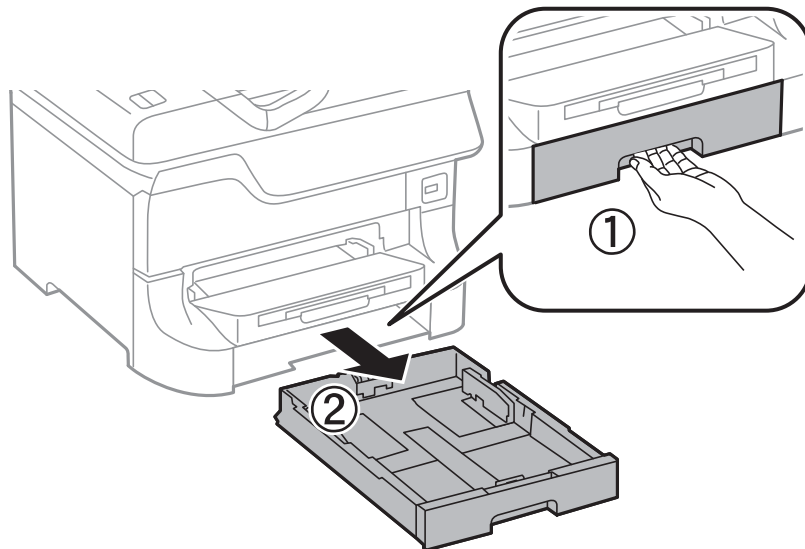
Medianaam	Afdruk materiaal			
	Bedieningspaneel	Printerdriver	PostScript printerdriver	Epson Universal P6-printerdriver
Kopieerpapier, gewoon papier Epson Bright White Ink Jet Paper	Gewoon papier	Gewoon papier	Gewoon	Gewoon
Briefhoofd	Briefhoofd	Briefhoofd	Briefhoofd	Briefhoofd
Gerecycled papier	Gerecycleerd	Gerecycleerd	Gerecycleerd	Gerecycleerd
Gekleurd papier	Kleur	Kleur	Kleur	Kleur
Voorgedrukt papier	Voorbedrukt	Voorbedrukt	Preprinted	Voorbedrukt
Epson Ultra Glossy Photo Paper	Ultra Glossy	Epson Ultra Glossy	Epson Ultra Glossy	-
Epson Premium Glossy Photo Paper	Premium Glossy	Epson Premium Glossy	Epson Premium Glossy	-
Epson Premium Semigloss Photo Paper	Premium Semigloss	Epson Premium Semigloss	Epson Premium Semigloss	-
Epson Photo Paper Glossy	Glossy	Photo Paper Glossy	Photo Paper Glossy	-
Epson Matte Paper- Heavyweight Epson Photo Quality Ink Jet Paper	Matte	Epson Matte	Epson Matte	-
Dik papier	Dik papier	Dik papier	Dik	Dik
Envelope	Envelope	Envelope	Envelope	Envelope

Papier in de Papiercassette laden

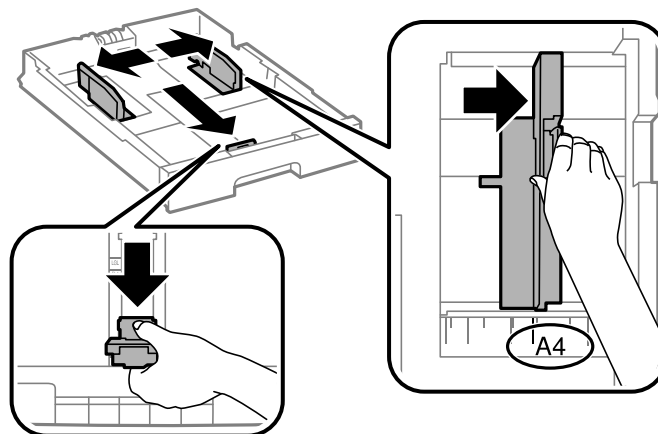
Opmerking:

Als de optionele kast en papiercassette-eenheden geïnstalleerd zijn, trek dan niet twee of meer papiercassettes tegelijk naar buiten.

1. Controleer of de printer niet in werking is en trek dan de papiercassette naar buiten.

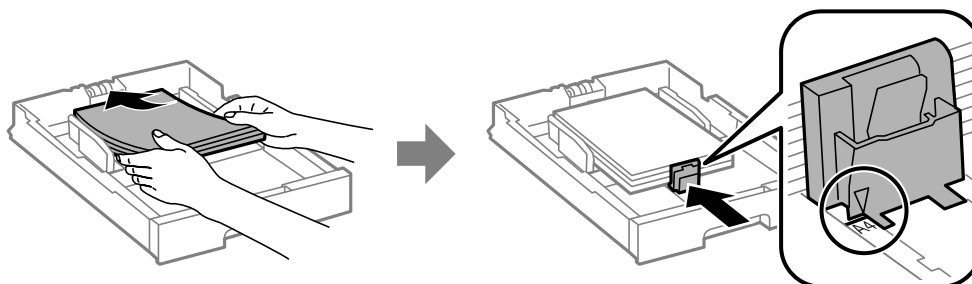


2. Schuif de voorste randgeleider naar de maximumpositie en schuif dan de zijgeleiders op maat voor de gekozen papiergrootte.



Papier laden

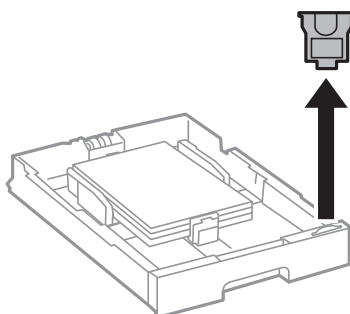
- Laad het papier met de te bedrukken zijde omlaag en schuif dan de voorste randgeleider tegen de rand van het papier.



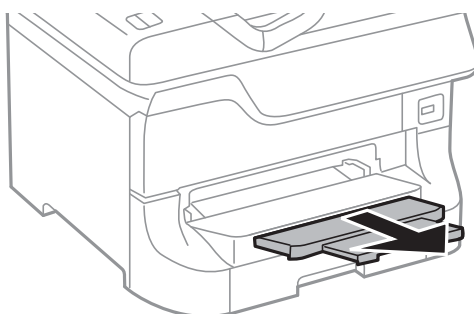
Belangrijk:

Laad niet meer dan het maximale aantal pagina's voor de specifieke papiersoort. Let er bij gewoon papier op dat het niet boven de streep net onder het symbool ▼ aan de binnenzijde van de zijgeleider komt.

- Controleer dat het etiket met het papierformaat overeenstemt met het papierformaat dat u in de papercassette plaatst. Als deze niet overeenstemmen, verwijder dan de houder en plaats het juiste papierformaat.



- Schuif de papercassette helemaal in de printer.
- Stel op het bedieningspaneel het papierformaat en -type in voor het papier dat u in de papercassette hebt geladen.
- Schuif de uitvoerlade uit.

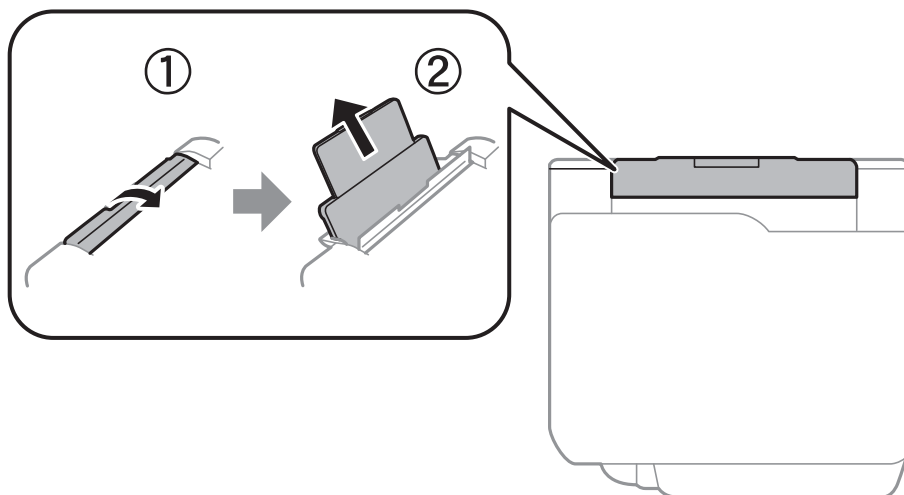


Gerelateerde informatie

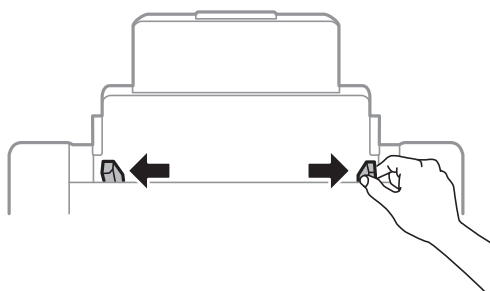
- ➔ [“Voorzorgsmaatregelen voor hanteren van papier” op pagina 43](#)
- ➔ [“Beschikbaar papier en capaciteit” op pagina 43](#)

Papier in de Papiertoevoer achter laden

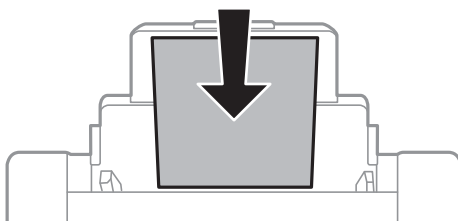
1. Open de doorvoerbeveiliging en trek de papiersteun naar buiten.



2. Verschuif de zijgeleiders.



3. Laad papier in het midden van de papiertoevoer achter met de afdrukkzijde naar boven.

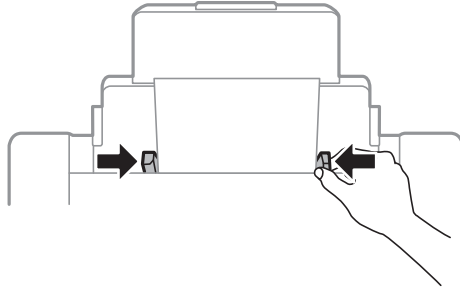


! Belangrijk:

- ❑ Laad niet meer dan het maximale aantal pagina's voor de specifieke papiersoort. Let er bij gewoon papier op dat het niet boven de streep net onder het symbool ▼ aan de binnenzijde van de zijgeleider komt.
- ❑ Laad het papier met de kortste zijde eerst. Als u de papiergrootte echter hebt ingesteld op de breedte van de lange zijde, laad dan eerst de lange zijde van het papier.

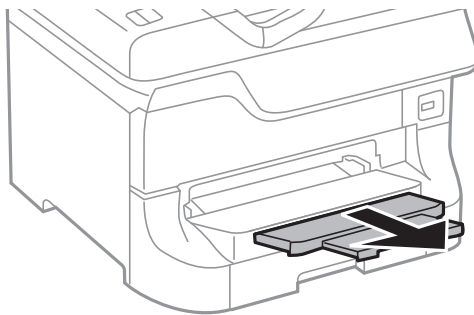
Papier laden

4. Schuif de zijgeleiders naar de randen van het papier.



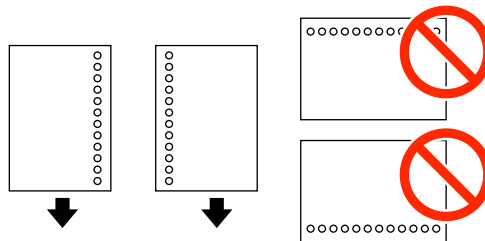
5. Stel op het bedieningspaneel het papierformaat en -type in voor het papier dat u in de papiertoevoer achter hebt geladen.

6. Schuif de uitvoerlade uit.



Opmerking:

- Doe de rest van het papier terug in de verpakking. Als u het in de printer laat liggen, kan het gaan krullen of de afdrukwaliteit kan verminderen.
- In volgende omstandigheden kunt u vooraf geperforeerd papier gebruiken. Automatisch dubbelzijdig afdrukken is niet mogelijk met vooraf geperforeerd papier.
 - Laadcapaciteit: Eén blad
 - Beschikbare formaten: A3, B4, A4, B5, A5, Letter, Legal
 - Perforatorgaten: Laad het papier niet met de perforatorgaten bovenaan of onderaan.
Pas de afdrukpositie van uw bestand aan zodat u niet over de perforatorgaten heen afdrukt.



Gerelateerde informatie

- ➔ [“Voorzorgsmaatregelen voor hanteren van papier” op pagina 43](#)
- ➔ [“Beschikbaar papier en capaciteit” op pagina 43](#)
- ➔ [“Enveloppen laden en voorzorgsmaatregelen” op pagina 52](#)

Papier in de Papiertoevoer vóór laden

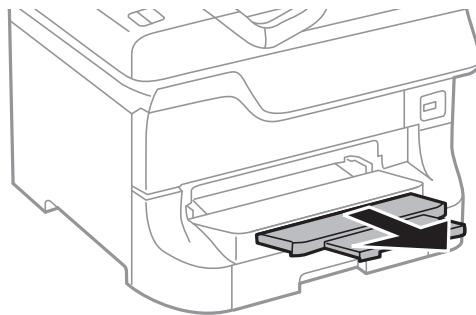
U kunt slechts één blad papier laden in het papiertoevoer vóór. Omdat het papiertoevoer vóór ook dienst doet als uitvoerlade, kunt u geen papier laden tijdens het afdrukken.



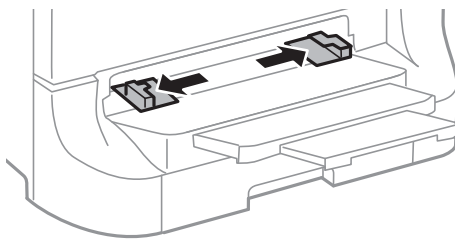
Belangrijk:

U kunt papier laden met een dikte van 0.08 tot 0.11 mm in het papiertoevoer vóór. Maar zelfs als de dikte binnen deze specificaties ligt, worden bepaalde bladen mogelijk niet goed geladen omwille van de hardheid ervan.

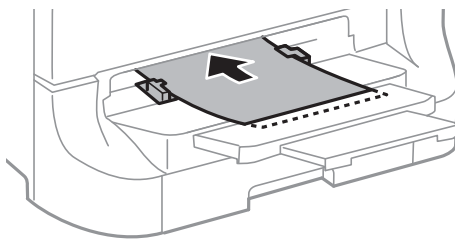
1. Schuif de uitvoerlade uit.



2. Schuif de randgeleiders zodat ze bij het gebruikte papierformaat passen.



3. Plaats het papier met de te bedrukken zijde omlaag tot de printer het papier gedeeltelijk naar binnen trekt.



Belangrijk:

- Laad het papier met de kortste zijde eerst. Als u de papiergrootte echter hebt ingesteld op de breedte van de lange zijde, laad dan eerst de lange zijde van het papier.
- Houd het papier recht zodat het niet schuin wordt ingevoerd.

Opmerking:

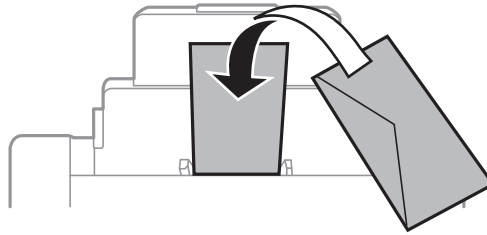
Als de printer het papier niet naar binnen trekt, laad het dan nogmaals.

Gerelateerde informatie

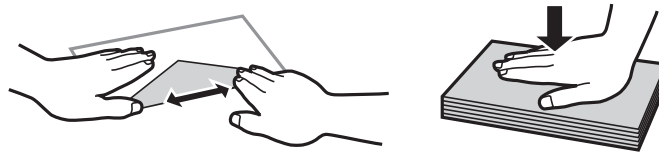
- ➔ [“Voorzorgsmaatregelen voor hanteren van papier” op pagina 43](#)
- ➔ [“Beschikbaar papier en capaciteit” op pagina 43](#)

Enveloppen laden en voorzorgsmaatregelen

Enveloppen kunnen alleen in de papiertoevoer achter worden geladen. Laad enveloppen met de korte zijde eerst en de klep naar beneden, en schuif de zijgeleiders naar de randen van de enveloppen.



- Waaier de enveloppen los en maak een rechte stapel voordat u ze in de lade plaatst. Zit er wat lucht in de opgestapelde enveloppen, druk ze dan plat voordat u ze laadt.



- Gebruik geen enveloppen die gekruld of gevouwen zijn. Wanneer u wel op deze enveloppen afdrukt, kunnen ze vastlopen en kan de afdruk vlekken vertonen.
- Gebruik geen enveloppen met zelfklevende oppervlakken of vensterenveloppen.
- Gebruik geen enveloppen die te dun zijn. Dunne enveloppen kunnen gaan krullen tijdens het afdrukken.

Gerelateerde informatie

- ➔ [“Beschikbaar papier en capaciteit” op pagina 43](#)
- ➔ [“Papier in de Papiertoevoer achter laden” op pagina 49](#)

Het papierformaat en papiertype voor elke papierbron instellen

Stel nadat u het papier hebt geladen het papierformaat en -type in voor elke papierbron op het bedieningspaneel. Zodra deze instellingen gekozen zijn, wordt papier automatisch geladen vanuit een papierbron die overeenstemt met het papierformaat en de type-instellingen voor de afdruktaak, als de automatische papierbronselectie ingeschakeld is. U moet dan de papierbron niet selecteren telkens u een afdruktaak start.

1. Ga naar de modus **Inst.** via het hoofdscherm.
2. Selecteer **Papier instellen**.

Papier laden

3. Selecteer een papierbron.
4. Selecteer het papierformaat en -type dat u hebt geladen.

Gerelateerde informatie

➔ [“Lijst met papiertypes” op pagina 46](#)

Originelen plaatsen

Plaats de originelen op de scannerglasplaat van de ADF. Gebruik de scannerglasplaat voor originelen die niet worden ondersteund door de ADF.

Met de ADF kunt u meerdere originelen en beide kanten van originelen tegelijkertijd scannen.

Beschikbare originelen voor de ADF

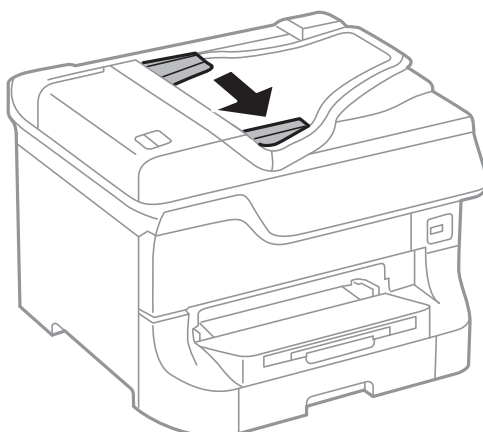
Beschikbare papierformaten	A6 liggend/A5 tot Ledger (maximum 297 × 431.8 mm)
Papiertype	Gewoon papier
Papierdikte (papiergewicht)	52 tot 105 g/m ²
Laadcapaciteit	50 bladen of 5 mm

Plaats de volgende originelen niet in de ADF, anders kan het papier vastlopen. Gebruik voor deze typen de scannerglasplaat.

- Originelen die gescheurd, gevouwen, gekreukeld, beschadigd of omgekruld zijn
- Originelen met perforatiegaatjes
- Originelen die aan elkaar vastzitten met plakband, nietjes, paperclips enz.
- Originelen waar stickers of labels op zitten
- Originelen die onregelmatig gesneden zijn of geen rechte hoeken hebben
- Originelen die gebonden zijn
- OHP's, papier voor thermische overdracht of carbonpapier

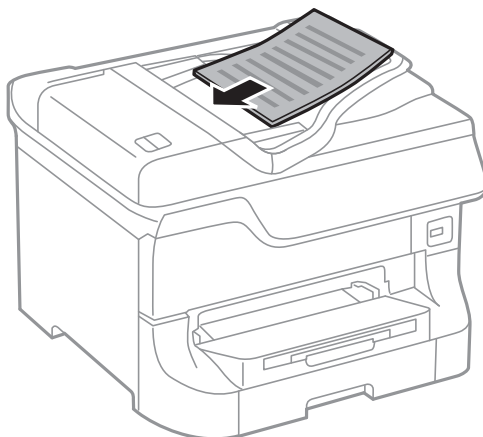
Originelen in de ADF plaatsen

1. Leg de originelen recht.
2. Verschuif de zijgeleiders.



Originelen plaatsen

3. Plaats de originelen in het midden van de ADF, bedrukt zijde omhoog.



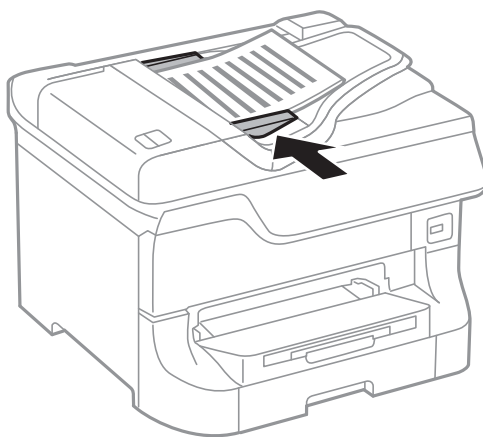
! **Belangrijk:**

Let er bij het laden van de originelen op dat ze niet boven de streep net onder het symbool ▼ aan de binnenzijde van de zijgeleider komt.

Opmerking:

U kunt originelen die kleiner zijn dan A4 in de ADF plaatsen met de lange rand naar de ADF gericht.

4. Schuif de zijgeleiders tegen de randen van de originelen aan.
Het formaat van de originelen wordt automatisch gedetecteerd.



Opmerking:

Bepaalde formaten worden mogelijk niet automatisch gedetecteerd. In dat geval moet u het formaat van de originelen handmatig selecteren.

Gerelateerde informatie

- ➔ [“Beschikbare originelen voor de ADF” op pagina 54](#)

Originelen op de Scannerglasplaat plaatsen



Let op:

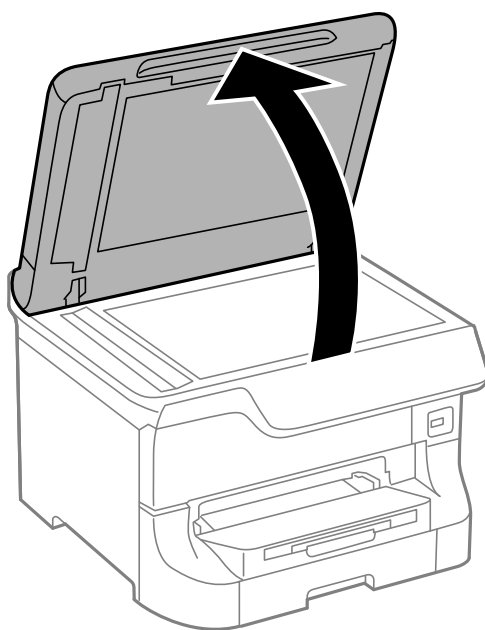
Pas bij het sluiten van het deksel op dat uw vingers niet klem komen te zitten. Anders kunt u zich verwonden.



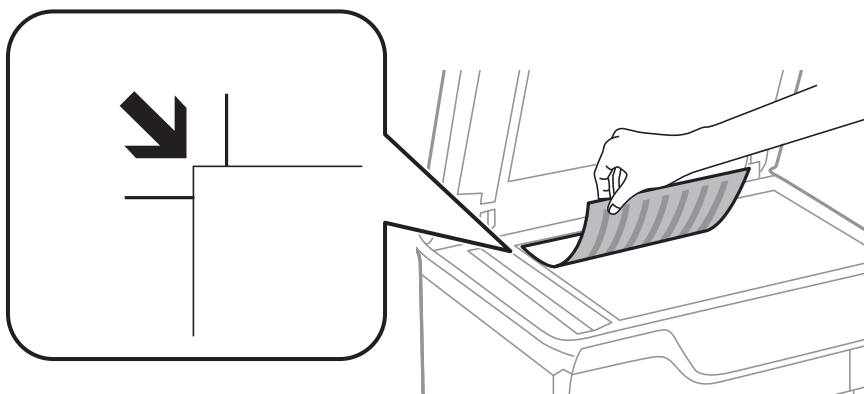
Belangrijk:

Zorg bij dikkere originelen zoals boeken, dat er geen licht van buitenaf rechtstreeks op de scannerglasplaat schijnt.

1. Open het documentdeksel.



2. Verwijder stof en vlekken van het scannerglasplaat.
3. Plaats het origineel met de bedrukte zijde omlaag en duw het tegen de hoekmarkering.



Originelen plaatsen

Opmerking:

- De eerste 1,5 mm vanaf de rand van het scannerglasplaat wordt niet gescand.
- Wanneer originelen in de ADF en op de scannerglasplaat worden geplaatst, hebben de originelen in de ADF voorrang.

4. Sluit het deksel voorzichtig.

Het formaat van de originelen wordt automatisch gedetecteerd.

Opmerking:

- Bepaalde formaten worden mogelijk niet automatisch gedetecteerd. In dat geval moet u het formaat van de originelen handmatig selecteren.
- Verwijder de originelen na het scannen of kopiëren. Als u de originele langdurig op het scannerglasplaat laat liggen, kunnen ze aan het oppervlak van het glas kleven.

Contactpersonen beheren

Door een lijst met contactpersonen op te slaan kunt u makkelijk bestemmingen invoeren. U kunt tot 200 contacten opslaan en u kunt de contactpersonenlijst gebruiken voor faxen, **Scan naar e-mail** en **Scan naar netwerkmap/FTP**.

U kunt contactpersonen ook opslaan op de LDAP server. Raadpleeg de *Beheerdershandleiding* om contactpersonen op te slaan op de LDAP server.

Contactpersonen opslaan


1. Selecteer **Cont.** in het startscherm, in de **Scannen** modus of in de **Fax** modus.
2. Druk op **Menu** en selecteer dan **Gegeven toevoegen**.
3. Selecteer in welke modus u de contactpersoon wenst te gebruiken.

Opmerking:

Dit scherm wordt getoond als u de contactpersonenlijst opent via het startscherm.

4. Selecteer het itemnummer dat u wenst te registreren.
5. Configureer de nodige instellingen voor elke modus.

Opmerking:

*Als u een faxnummer invoert, moet u, als u telefoonsysteem PBX is, eerst een externe toegangscode voor het faxnummer invoeren en deze toegangscode openen om een buitenlijn te krijgen. Als de toegangscode ingesteld is in de instelling van het **Lijntype**, voer dan een hekje (#) in i.p.v. de werkelijke toegangscode. Om een pauze (drie seconden) toe te voegen tijdens het vormen van het nummer, voer een koppelteken toe d.m.v. .*

6. Druk op **Opslaan**.

Opmerking:

*Om een item te bewerken of te verwijderen, selecteer het item en druk op **Bewerken** of **Wissen**.*

Contactgroepen opslaan

Contactpersonen aan een groep toevoegen zorgt ervoor dat u een faxbericht of een gescand bericht via e-mail naar meerdere bestemmingen tegelijk kunt zenden.

1. Selecteer **Cont.** in het startscherm, in de **Scannen** modus of in de **Fax** modus.
2. Druk op **Menu** en selecteer dan **Groep toevoegen**.
3. Selecteer in welke modus u de contactgroep wenst te gebruiken.

Opmerking:

Dit scherm wordt getoond als u de contactpersonenlijst opent via het startscherm.

4. Selecteer het itemnummer dat u wenst te registreren.
5. Voer **Naam** en **Indexwoord** en druk op **Doorg.**

Contactpersonen beheren

6. Vink de contactpersonen aan die u in de groep wenst op te slaan.

Opmerking:

- U kunt maximum 199 contactpersonen registreren.
- Om te deselecteren, vink de contactpersoon uit.

7. Druk op **Opslaan**.

Opmerking:

Om een contactgroep te bewerken of te verwijderen, selecteer het item en druk op **Bewerken** of **Wissen**.

Registratie en back-up van contactpersonen via een computer

Met behulp van EpsonNet Config kunt u op de printer registratie en back-up van contactpersonen uitvoeren. Zie de Help van EpsonNet Config voor meer informatie.

Gegevens van contactpersonen kunnen verloren gaan bij printerstoringen. We raden u aan om een back-up te maken telkens u de gegevens bijwerkt. Epson is niet verantwoordelijk voor gegevensverlies, voor de back-up of het ophalen van gegevens en/of instellingen, zelfs niet tijdens een garantieperiode.

Gerelateerde informatie

➔ [“EpsonNet Config” op pagina 148](#)

Afdrukken

Afdrukken via het bedieningspaneel

U kunt gegevens die opgeslagen zijn op een geheugenapparaat, zoals een USB-flashdrive, rechtstreeks afdrukken.

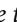
1. Laad papier in de printer.
2. Voer een geheugenapparaat in de externe interface USB-poort van de printer.
3. Ga naar de modus **Geheug. app.** via het hoofdscherm.
4. Selecteer een bestandsindeling.


Opmerking:

*Als er meer dan 999 beelden op uw geheugenapparaat staan, worden de beelden automatisch in groepen verdeeld en wordt het groepsselectiescherm weergegeven. Selecteer de groep die het bestand bevat dat u wenst af te drukken. Afbeeldingen worden gesorteerd op opnamedatum. Om een andere groep te selecteren, selecteer **Opties > Selecteer groep**.*

5. Open het bestand dat u wilt afdrukken.
6. Voer het aantal afdrukken in d.m.v. het cijferklavier.
7. Druk op **Instel.** en configureer hier de afdrukinstellingen.

Opmerking:

*Als u JPEG selecteert als bestandsindeling kunt u de afbeelding bijstellen. Druk op **Aanpassingen**. U kunt ook meer afbeeldingen toevoegen. Druk op de toets  of veeg horizontaal over het scherm om de afbeelding te selecteren.*

8. Druk op de knop .

Gerelateerde informatie

- ➔ [“Papier in de Papiercassette laden” op pagina 47](#)
- ➔ [“Papier in de Papiertoevoer achter laden” op pagina 49](#)
- ➔ [“Papier in de Papiertoevoer vóór laden” op pagina 51](#)
- ➔ [“Namen en functies van onderdelen” op pagina 18](#)
- ➔ [“Modus Geheug. app.” op pagina 29](#)

Afdrukken vanaf een computer

Als u bepaalde printerdriverinstellingen niet kunt wijzigen, dan zijn deze mogelijk geblokkeerd door de beheerder. Neem voor assistentie contact op met uw printerbeheerder.

Gebruikers in de printerdriver autoriseren als de Functiebeperking geactiveerd is (uitsluitend voor Windows)

Als de functiebeperking ingeschakeld is, zijn een gebruikers-ID en wachtwoord vereist om documenten af te drukken. Registreer de gebruikers-ID en het wachtwoord in de printerdriver. Als u het wachtwoord niet kent, neem dan contact op met uw printerbeheerder.

1. Open het venster van de printerdriver.
2. Klik op **Printer- en optie-informatie** op het tabblad **Hulpprogramma's**.
3. Selecteer **Instellingen toegangscontrole opslaan**, klik op **Instellingen** en voer dan de gebruikersnaam en het wachtwoord in.

Gerelateerde informatie

➔ [“Windows-printerdriver” op pagina 142](#)

Basisprincipes van printer - Windows

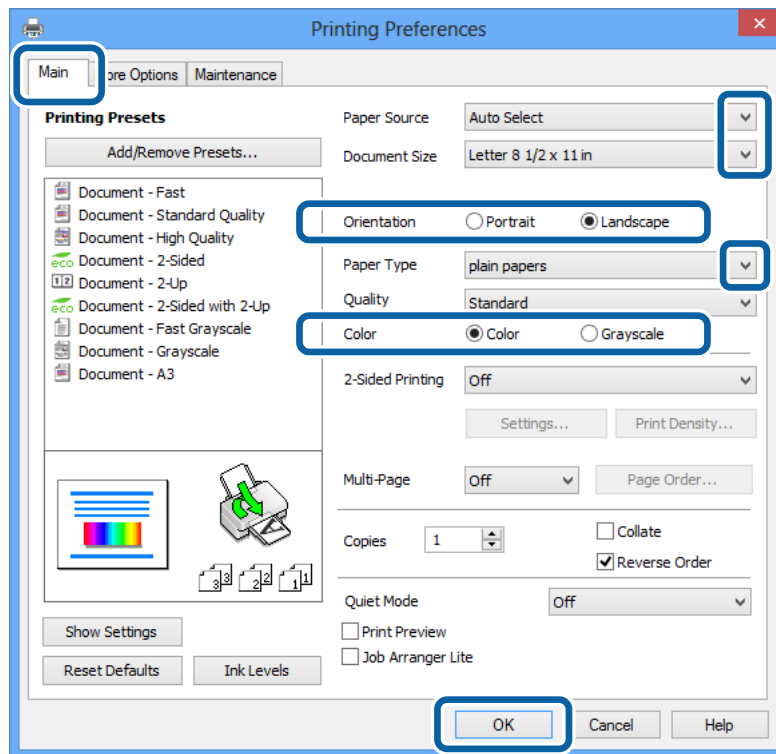
Opmerking:

- Zie de online-Help voor een uitleg van de items voor instellingen. Rechtsklik op een item en klik dan op **Help**.
- Bewerkingen kunnen afhankelijk van de toepassing verschillen. Zie de Help van de toepassing voor meer informatie.

1. Laad papier in de printer.
2. Open het bestand dat u wilt afdrukken.
3. Selecteer **Afdrukken** of **Printerinstelling** in het menu **Bestand**.
4. Selecteer uw printer.

Afdrukken

5. Selecteer **Voorkeuren** of **Eigenschappen** om het venster van de printerdriver te openen.



6. Stel het volgende in.

- Papierbron: Selecteer de papierbron waarin u het papier hebt geladen.
- documentformaat: Selecteer het papierformaat dat u in de toepassing hebt ingesteld.
- Afdrukstand: Selecteer de afdrukstand die u in de toepassing hebt ingesteld.
- Papiertype: Selecteer het type papier dat u hebt geladen.
Zorg ervoor dat u het juiste papiertype selecteert voor een optimale afdrukkwaliteit.
- Kleur: Selecteer **Grijswaarden** wanneer u in zwart-wit of grijs tinten wilt afdrukken.

Opmerking:

Als u gegevens met hoge dichtheid afdrukt op gewoon papier, briefpapier of voorgedrukt papier, selecteer dan Standaard - Levendig als Kwaliteit instelling om uw afdruk levendig te maken.

7. Klik op **OK** om het venster van de printerdriver te sluiten.
8. Klik op **Afdrukken**.

Gerelateerde informatie

- ➔ “Beschikbaar papier en capaciteit” op pagina 43
- ➔ “Papier in de Papiercassette laden” op pagina 47
- ➔ “Papier in de Papiertoevoer achter laden” op pagina 49
- ➔ “Papier in de Papiertoevoer vóór laden” op pagina 51
- ➔ “Lijst met papiertypes” op pagina 46
- ➔ “Gebruikers in de printerdriver autoriseren als de Functiebeperking geactiveerd is (uitsluitend voor Windows)” op pagina 61

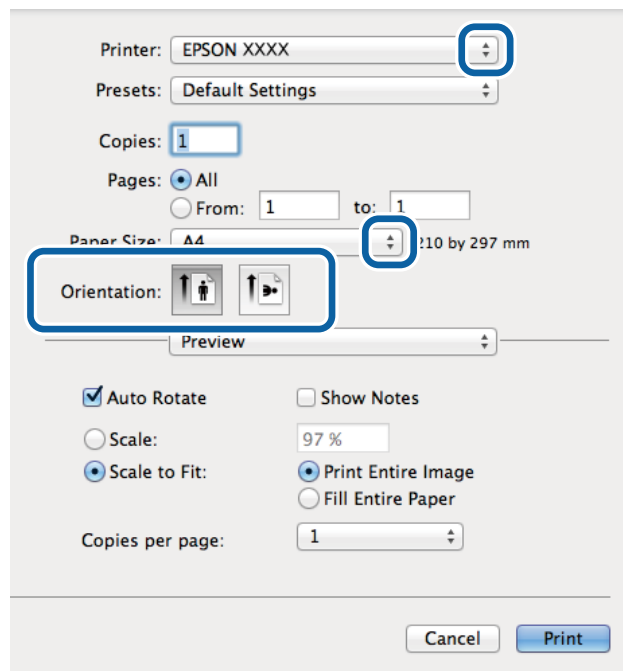
Basisprincipes van printer - Mac OS X

Opmerking:

Bewerkingen kunnen afhankelijk van de toepassing verschillen. Zie de Help van de toepassing voor meer informatie.

1. Laad papier in de printer.
2. Open het bestand dat u wilt afdrukken.
3. Selecteer **Druk af** in het menu the **Bestand** of een andere opdracht op het venster van de printerdriver te openen.

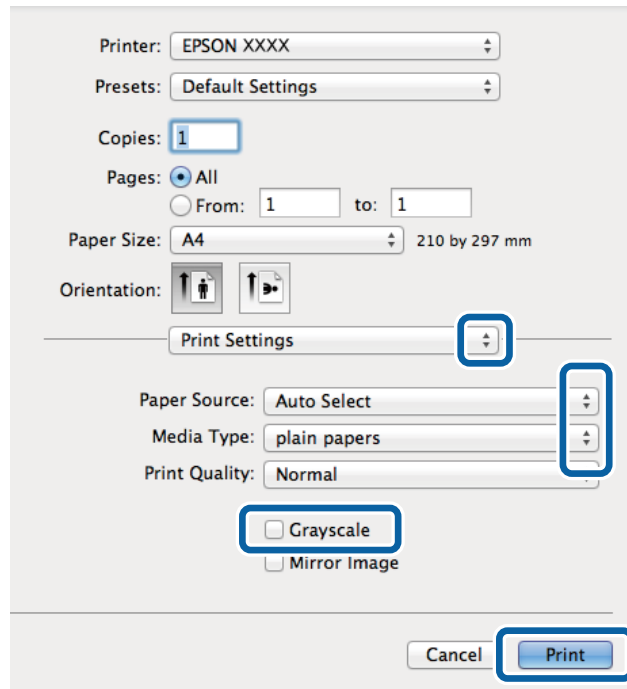
Klik indien nodig op **Toon details** of ▼ om het afdrukvenster te vergroten.



4. Stel het volgende in.
 - Printer: Selecteer uw printer.
 - Papierformaat: Selecteer het papierformaat dat u in de toepassing hebt ingesteld.
 - Afdrukstand: Selecteer de afdrukstand die u in de toepassing hebt ingesteld.

Afdrukken

5. Selecteer **Printerinstellingen** in het venstermenu.



6. Stel het volgende in.

- Papierbron: Selecteer de papierbron waarin u het papier hebt geladen.
- Afdruk materiaal: Selecteer het type papier dat u hebt geladen.
Zorg ervoor dat u het juiste papiertype selecteert voor een optimale afdrukkwaliteit.
- Grijswaarden: Selecteer deze optie om in zwart-wit of grijs tinten af te drukken.

7. Klik op **Afdrukken**.

Gerelateerde informatie

- ➔ [“Beschikbaar papier en capaciteit” op pagina 43](#)
- ➔ [“Papier in de Papiercassette laden” op pagina 47](#)
- ➔ [“Papier in de Papiertoevoer achter laden” op pagina 49](#)
- ➔ [“Papier in de Papiertoevoer vóór laden” op pagina 51](#)
- ➔ [“Lijst met papiertypes” op pagina 46](#)

Dubbelzijdig afdrukken

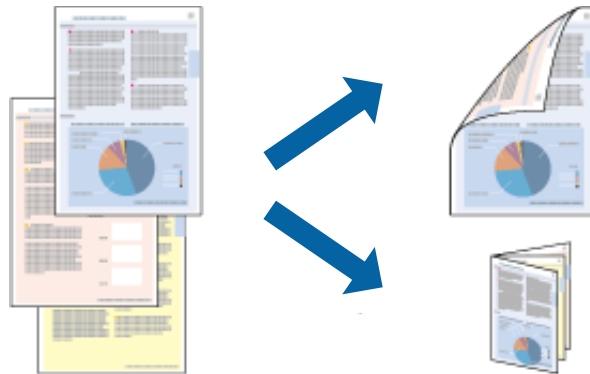
U kunt een van de volgende methoden gebruiken om aan beide zijden van het papier af te drukken.

- Automatisch dubbelzijdig afdrukken
- Handmatig dubbelzijdig afdrukken (alleen Windows)

Wanneer de printer de eerste zijde heeft afgedrukt, draait u het papier om om aan de andere zijde af te drukken.

Afdrukken

U kunt ook een brochure afdrukken. (Uitsluitend voor Windows)



Opmerking:

- Als u papier gebruikt dat eigenlijk niet geschikt is voor dubbelzijdig afdrukken, kan het papier vastlopen en de afdrukkwaliteit minder zijn.
- Afhankelijk van het papier en de hoeveelheid inkt die wordt gebruikt om tekst en afbeeldingen af te drukken, kan de inkt vlekken veroorzaken op de andere zijde van het papier.

Gerelateerde informatie

➔ [“Beschikbaar papier en capaciteit” op pagina 43](#)

Dubbelzijdig afdrukken - Windows

Opmerking:

- Handmatig dubbelzijdig afdrukken is beschikbaar wanneer **EPSON Status Monitor 3** ingeschakeld is. Is **EPSON Status Monitor 3** uitgeschakeld, ga dan naar de printerdriver, klik op **Extra instellingen** op het tabblad **Hulpprogramma's** en selecteer **EPSON Status Monitor 3 inschakelen**.
- Handmatig dubbelzijdig afdrukken is mogelijk niet beschikbaar wanneer de printer via een netwerk of als gedeelde printer wordt gebruikt.

1. Laad papier in de printer.
2. Open het bestand dat u wilt afdrukken.
3. Open het venster van de printerdriver.
4. Selecteer **Automatisch (binden langs lange zijde)**, **Automatisch (binden langs korte zijde)**, **Handmatig (binden langs lange zijde)**, of **Handmatig (binden langs korte zijde)** bij **Dubbelzijdig afdrukken** op het tabblad **Hoofdgroep**.
5. Klik op **Instellingen** en kies de juiste instellingen.

Opmerking:

Selecteer **Boekje** om een gevouwen boekje af te drukken.

6. Klik op **Afdrukdichtheid**, selecteer het documenttype in **Documenttype selecteren** en klik vervolgens op **OK** om het venster te sluiten.

De printerdriver stelt automatisch de opties voor **Aanpassingen** in voor dat documenttype.

Afdrukken

Opmerking:

*Afdrukken kan langzaam zijn afhankelijk van de opties die u gecombineerd hebt voor **Documenttype selecteren** in het venster **Afdrukdichtheid aanpassen** en voor **Kwaliteit** op het tabblad **Hoofdgroep**.*

7. Stel de andere items in op de tabbladen **Hoofdgroep** en **Meer opties**, indien nodig, en klik dan op **OK**.

8. Klik op **Afdrukken**.

Wanneer bij handmatig dubbelzijdig afdrukken de eerste zijde klaar is, verschijnt een pop-upvenster op de computer. Volg de instructies op het scherm.

Gerelateerde informatie

- ➔ “Papier in de Papiercassette laden” op pagina 47
- ➔ “Papier in de Papiertoevoer achter laden” op pagina 49
- ➔ “Papier in de Papiertoevoer vóór laden” op pagina 51
- ➔ “Basisprincipes van printer - Windows” op pagina 61

Dubbelzijdig afdrukken - Mac OS X

1. Laad papier in de printer.
2. Open het bestand dat u wilt afdrukken.
3. Open het venster van de printerdriver.
4. Selecteer **Inst. dubbelzijdig afdr.** in het venstermenu.
5. Selecteer de bindingen en **Documenttype**.

Opmerking:

- Het afdrukken kan traag verlopen naargelang de instellingen van **Documenttype**.*
- Als u iets met een hoge gegevensdichtheid afdrukt, zoals foto's of grafieken, selecteert u **Tekst en afbeeldingen** of **Tekst en foto's** als de instelling voor **Documenttype**. Als de afbeelding vlekken vertoont of doorloopt naar de achterkant, past u de afdrukdichtheid en de droogtijd voor de inkt aan door op de pijl te klikken naast **Aanpassingen**.*

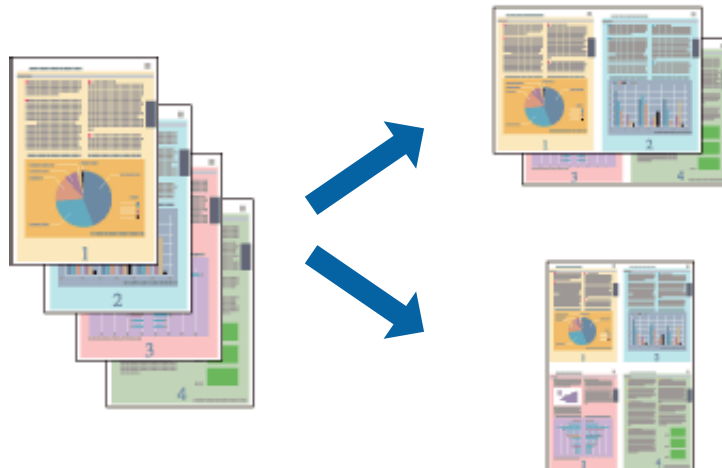
6. Configureer indien nodig andere instellingen.
7. Klik op **Afdrukken**.

Gerelateerde informatie

- ➔ “Papier in de Papiercassette laden” op pagina 47
- ➔ “Papier in de Papiertoevoer achter laden” op pagina 49
- ➔ “Papier in de Papiertoevoer vóór laden” op pagina 51
- ➔ “Basisprincipes van printer - Mac OS X” op pagina 63

Meerdere pagina's op één vel afdrukken

U kunt twee of vier pagina's met gegevens op één vel papier afdrukken.



Meerdere pagina's op één vel afdrukken - Windows

1. Laad papier in de printer.
2. Open het bestand dat u wilt afdrukken.
3. Open het venster van de printerdriver.
4. Selecteer **2 per vel** of **4 per vel** als de instelling voor **Meerdere pagina's** op het tabblad **Hoofdgroep**.
5. Klik op **Pag.volgorde**, configureer de toepasselijke instellingen en klik vervolgens op **OK** om het venster te sluiten.
6. Stel de andere items in op de tabbladen **Hoofdgroep** en **Meer opties**, indien nodig, en klik dan op **OK**.
7. Klik op **Afdrukken**.

Gerelateerde informatie

- ➔ [“Papier in de Papiercassette laden”](#) op pagina 47
- ➔ [“Papier in de Papiertoevoer achter laden”](#) op pagina 49
- ➔ [“Papier in de Papiertoevoer vóór laden”](#) op pagina 51
- ➔ [“Basisprincipes van printer - Windows”](#) op pagina 61

Meerdere pagina's op één vel afdrukken - Mac OS X

1. Laad papier in de printer.
2. Open het bestand dat u wilt afdrukken.
3. Open het venster van de printerdriver.
4. Selecteer **Lay-out** in het venstermenu.

Afdrukken

5. Stel het aantal pagina's in **Pagina's per vel**, de **Richting van indeling** (paginavolgorde) en **Randen**.
6. Configureer indien nodig andere instellingen.
7. Klik op **Afdrukken**.

Gerelateerde informatie

- ➔ “Papier in de Papiercassette laden” op pagina 47
- ➔ “Papier in de Papiertoevoer achter laden” op pagina 49
- ➔ “Papier in de Papiertoevoer vóór laden” op pagina 51
- ➔ “Basisprincipes van printer - Mac OS X” op pagina 63

Afdruk aanpassen aan papierformaat

U kunt de afdruk aanpassen aan het papierformaat dat u in de printer hebt geladen.



Afdruk aanpassen aan papierformaat - Windows

1. Laad papier in de printer.
 2. Open het bestand dat u wilt afdrukken.
 3. Open het venster van de printerdriver.
 4. Configureer de volgende instellingen op het tabblad **Meer opties**.
 - documentformaat: Selecteer het papierformaat dat u in de toepassing hebt ingesteld.
 - Uitvoerpapier: Selecteer het papierformaat dat u in de printer hebt geplaatst.
Volledige pagina wordt automatisch geselecteerd.
- Opmerking:**
*Als u een verkleinde afbeelding wenst af te drukken in het midden van de pagina, selecteer dan **Centreren**.*
5. Stel de andere items in op de tabbladen **Hoofdgroep** en **Meer opties**, indien nodig, en klik dan op **OK**.
 6. Klik op **Afdrukken**.

Gerelateerde informatie

- ➔ “Papier in de Papiercassette laden” op pagina 47

Afdrukken

- ➔ “Papier in de Papiertoevoer achter laden” op pagina 49
- ➔ “Papier in de Papiertoevoer vóór laden” op pagina 51
- ➔ “Basisprincipes van printer - Windows” op pagina 61

Afdruk aanpassen aan papierformaat - Mac OS X

1. Laad papier in de printer.
2. Open het bestand dat u wilt afdrukken.
3. Open het venster van de printerdriver.
4. Selecteer het papierformaat van het papier dat u in de toepassing als **Papierformaat** hebt ingesteld.
5. Selecteer **Papierverwerking** in het venstermenu.
6. Selecteer **Aanpassen aan papierformaat**.
7. Selecteer het papierformaat dat u in de printer hebt geplaatst als de instelling voor **Destination Paper Size**.
8. Configureer indien nodig andere instellingen.
9. Klik op **Afdrukken**.

Gerelateerde informatie

- ➔ “Papier in de Papiercassette laden” op pagina 47
- ➔ “Papier in de Papiertoevoer achter laden” op pagina 49
- ➔ “Papier in de Papiertoevoer vóór laden” op pagina 51
- ➔ “Basisprincipes van printer - Mac OS X” op pagina 63

Meerdere bestanden samen afdrukken (alleen voor Windows)

Met **Taken indelen Lite** kunt u meerdere bestanden die door verschillende toepassingen zijn gemaakt combineren en als één afdruktaak afdrukken. U kunt de afdrukinstellingen, zoals lay-out, afdrukvolgorde en oriëntatie, voor gecombineerde bestanden configureren.



Opmerking:

Als u een **Afdrukproject** dat is opgeslagen in **Taken indelen Lite** wilt openen, klikt u op **Taken indelen Lite** op het tabblad **Hulpprogramma's** van de printerdriver. Selecteer vervolgens **Openen** in het menu **Bestand** om het bestand te selecteren. De bestandsextensie van de opgeslagen bestanden is ".ecl".

Afdrukken

1. Laad papier in de printer.
2. Open het bestand dat u wilt afdrukken.
3. Open het venster van de printerdriver.
4. Selecteer **Taken indelen Lite** op het tabblad **Hoofdgroep**.
5. Stel **Papierbron**, **documentformaat**, **Afdrukstand** en **Papiertype** in.
6. Klik op **OK** om het venster van de printerdriver te sluiten.
7. Klik op **Afdrukken**.

Het venster **Taken indelen Lite** wordt weergegeven en de afdruktaak wordt aan het **Afdrukproject** toegevoegd.

8. Open het bestand dat u met het huidige bestand wilt combineren terwijl het venster **Taken indelen Lite** openstaat. Herhaal vervolgens stap 3 t/m 7.

Opmerking:

*Als u het venster **Taken indelen Lite** sluit, wordt het niet-opgeslagen **Afdrukproject** verwijderd. Wilt u later afdrukken, selecteer dan **Opslaan** in het menu **Bestand**.*

9. Selecteer de menu's **Lay-out** en **Bewerken** in **Taken indelen Lite** om **Afdrukproject** indien nodig te wijzigen.
10. Selecteer **Afdrukken** in het menu **Bestand**.

Gerelateerde informatie

- ➔ “Papier in de Papiercassette laden” op pagina 47
- ➔ “Papier in de Papiertoevoer achter laden” op pagina 49
- ➔ “Papier in de Papiertoevoer vóór laden” op pagina 51
- ➔ “Basisprincipes van printer - Windows” op pagina 61

Groter afdrukken en posters maken (alleen voor Windows)

U kunt een afbeelding afdrukken op meerdere bladen om een grotere poster te creëren. U kunt uitlijningstekens laten afdrukken om het gemakkelijker te maken de vellen aan elkaar te plakken.



1. Laad papier in de printer.
2. Open het bestand dat u wilt afdrukken.

Afdrukken

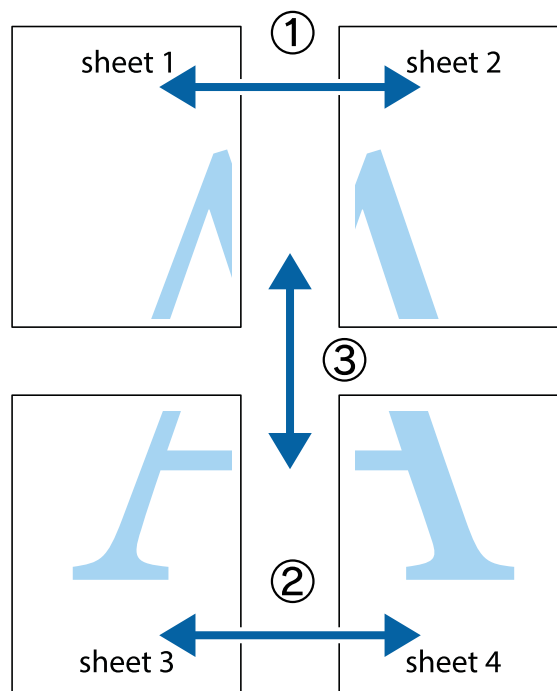
3. Open het venster van de printerdriver.
4. Selecteer **2x1 Poster**, **2x2 Poster**, **3x3 Poster** of **4x4 Poster** bij **Meerdere pagina's** in het tabblad **Hoofdgroep**.
5. Klik op **Instellingen**, configureer de instellingen en klik op **OK**.
6. Stel de andere items in op de tabbladen **Hoofdgroep** en **Meer opties**, indien nodig, en klik dan op **OK**.
7. Klik op **Afdrukken**.

Gerelateerde informatie

- ➔ [“Papier in de Papiercassette laden” op pagina 47](#)
- ➔ [“Papier in de Papiertoevoer achter laden” op pagina 49](#)
- ➔ [“Papier in de Papiertoevoer vóór laden” op pagina 51](#)
- ➔ [“Basisprincipes van printer - Windows” op pagina 61](#)

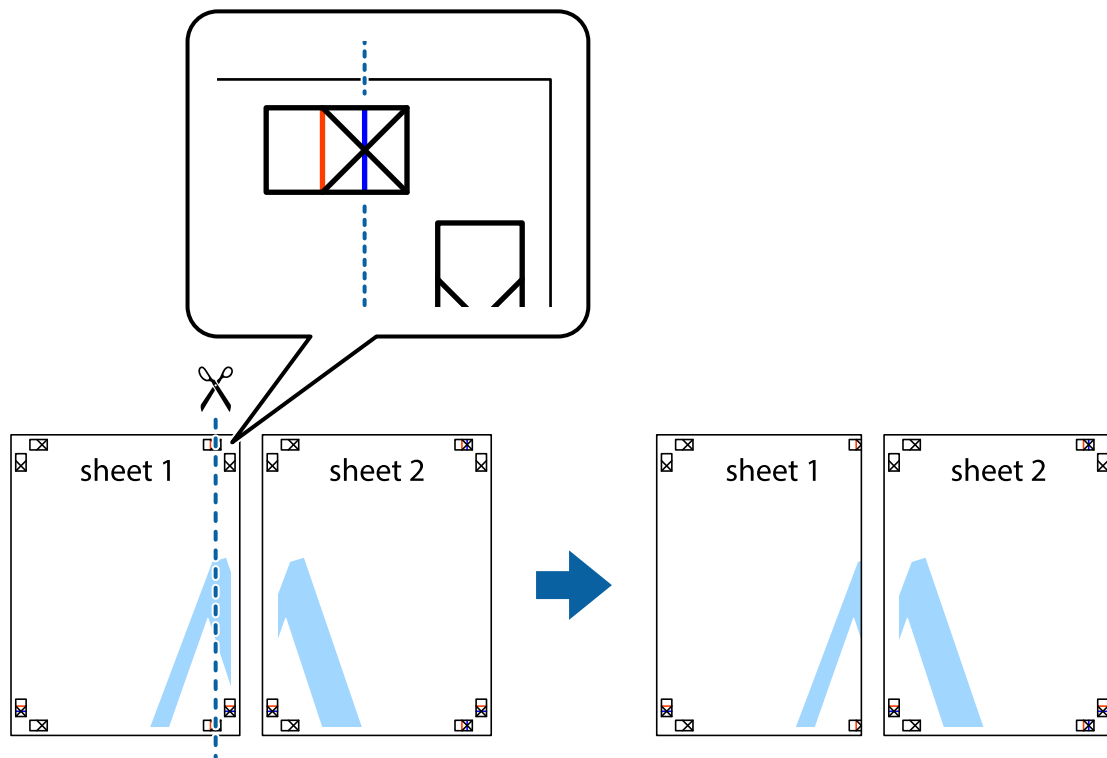
Posters maken met behulp van Overlappende uitlijningstekens

In dit voorbeeld ziet u hoe u een poster maakt wanneer **2x2 Poster** geselecteerd is en **Overlappende uitlijningstekens** geselecteerd is bij **Snijlijnen afdrukken**.

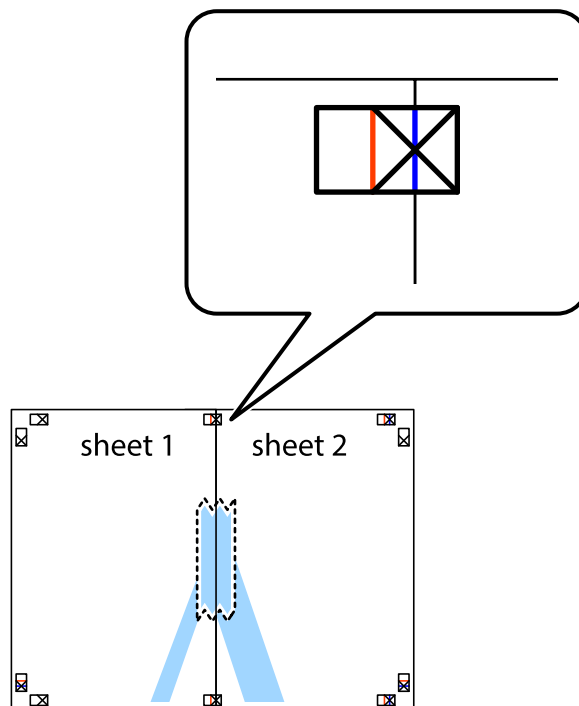


Afdrukken

1. Prepareer Sheet 1 en Sheet 2. Knip de marges van Sheet 1 langs de verticale blauwe lijn door het midden van de kruisjes boven en onder.

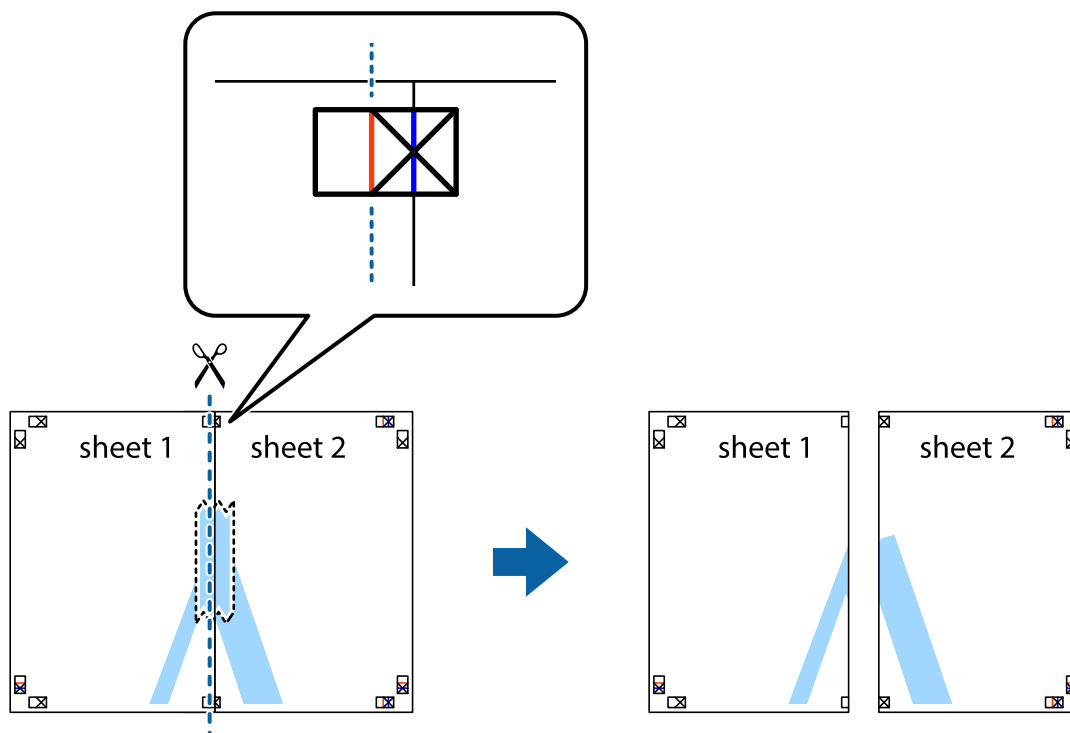


2. Plaats de rand van Sheet 1 op Sheet 2 en lijn de kruisjes uit. Plak de twee vellen aan de achterkant voorlopig aan elkaar vast.

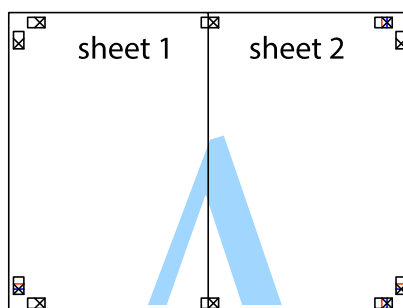


Afdrukken

- Knip de vastgeplakte vellen in twee langs de verticale rode lijn door de uitlijningstekens (ditmaal door de lijn links van de kruisjes).



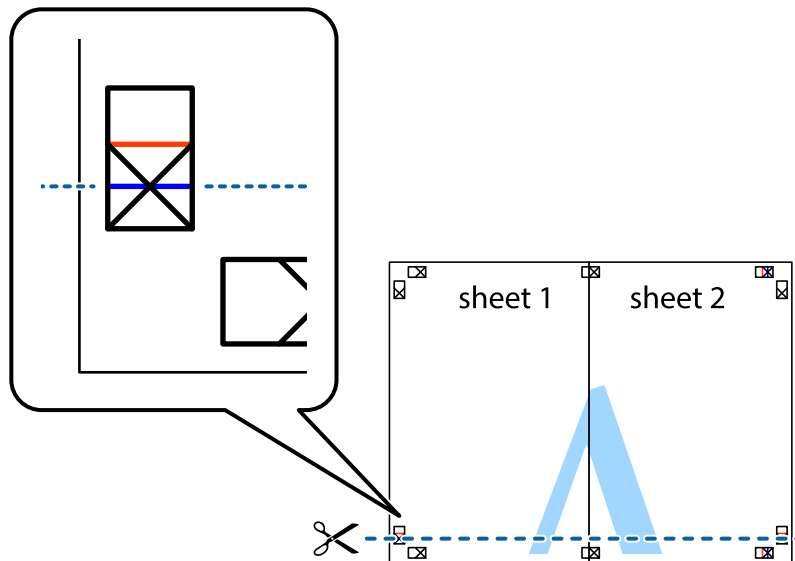
- Plak de vellen aan de achterkant aan elkaar.



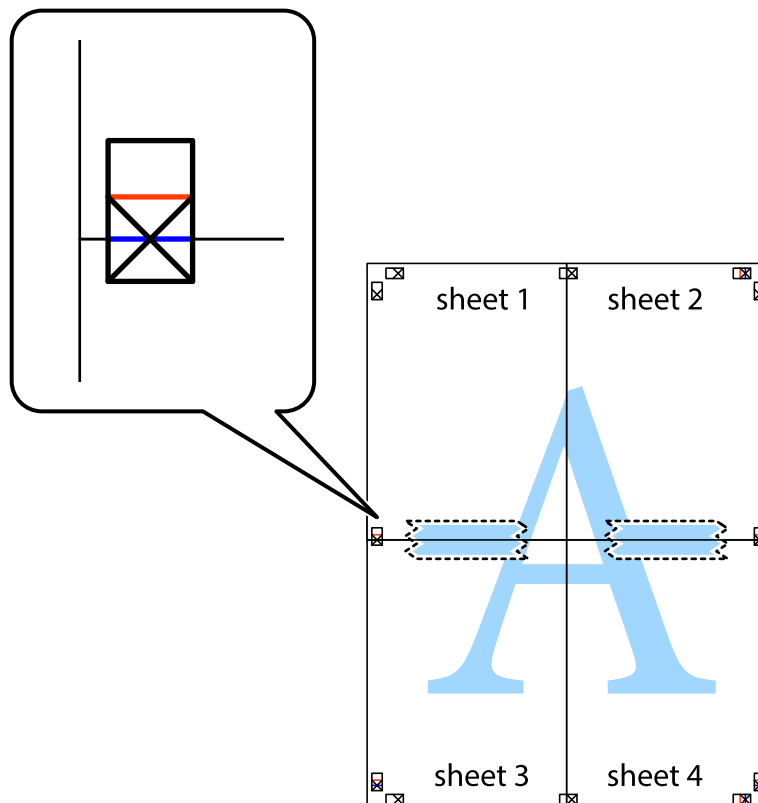
- Herhaal stap 1 t/m 4 om Sheet 3 en Sheet 4 aan elkaar te plakken.

Afdrukken

- Knip de marges van Sheet 1 en Sheet 2 langs de horizontale blauwe lijn door het midden van de kruisjes aan de linker- en rechterkant.

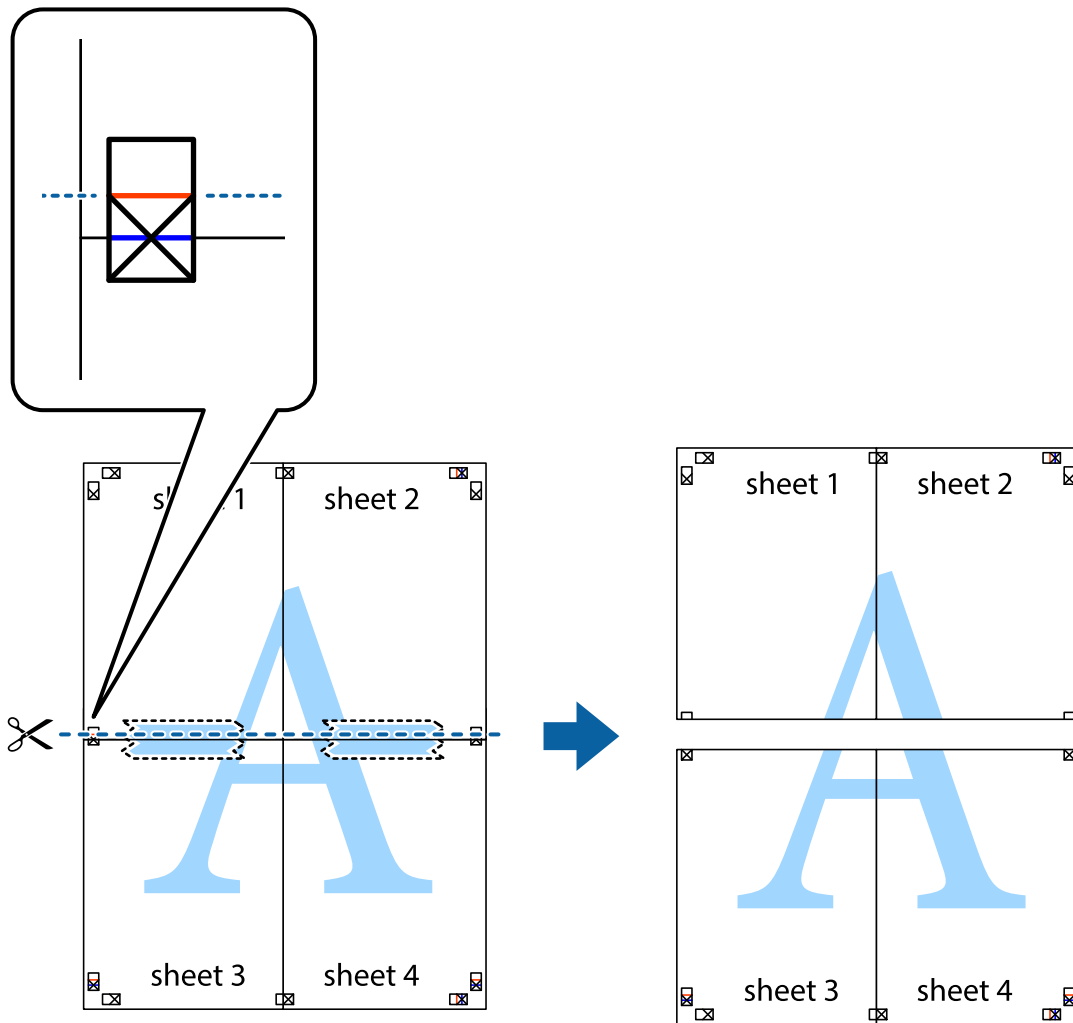


- Plaats de rand van Sheet 1 en Sheet 2 op Sheet 3 en Sheet 4 en lijn de kruisjes uit. Plak de vellen dan voorlopig aan de achterkant aan elkaar.

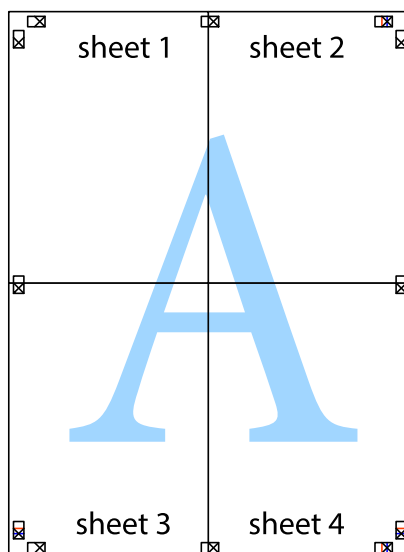


Afdrukken

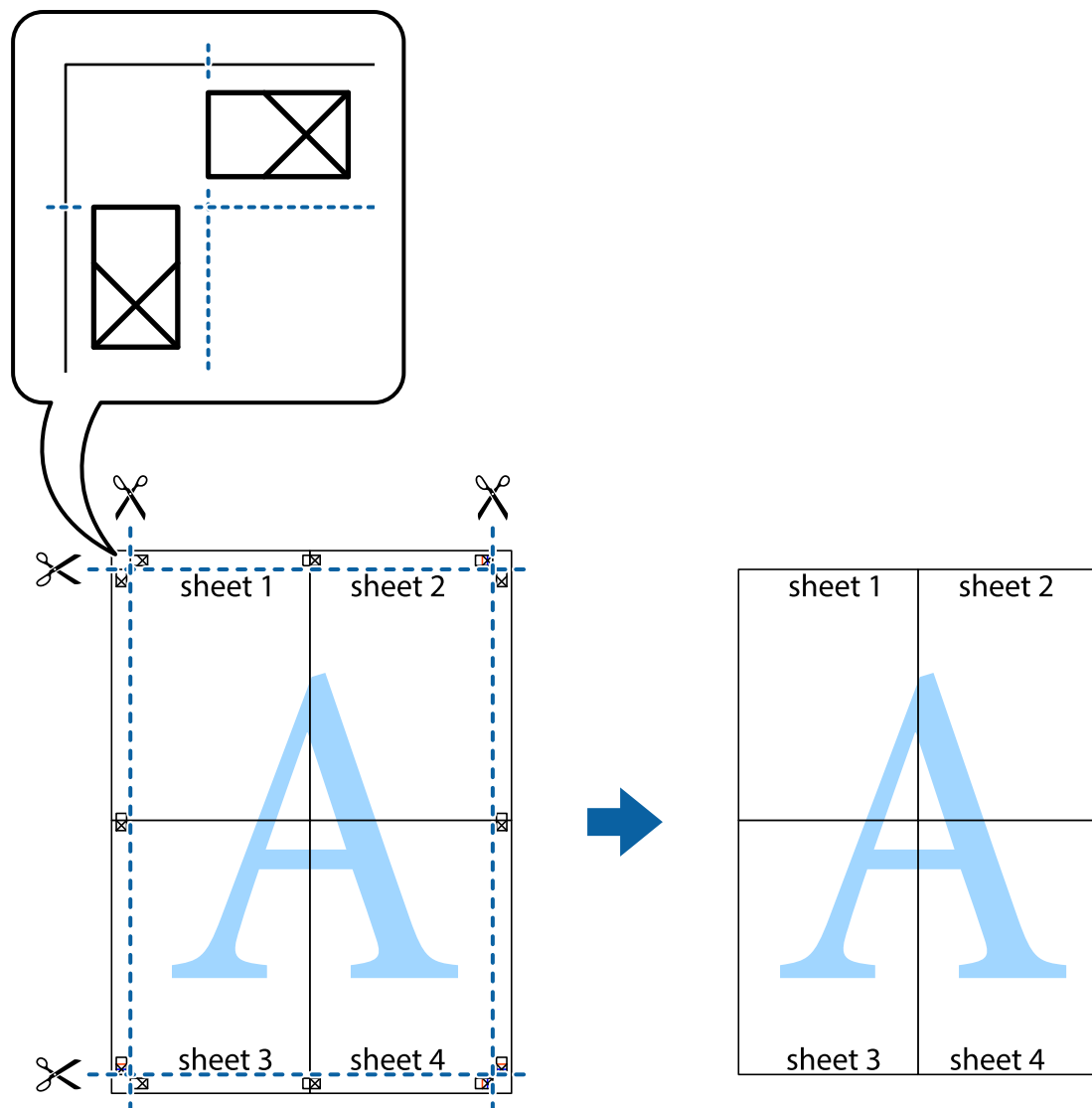
8. Knip de vastgeplakte vellen in twee langs de horizontale rode lijn door de uitlijningstekens (ditmaal door de lijn boven de kruisjes).



9. Plak de vellen aan de achterkant aan elkaar.



10. Knip de resterende marges af langs de buitenste lijn.



Afdrukken op enveloppen

Afdrukken op enveloppen - Windows

1. Laad enveloppen in de printer.
2. Open het bestand dat u wilt afdrukken.
3. Open het venster van de printerdriver.
4. Configureer de volgende instellingen op het tabblad **Hoofdgroep**.
 - Papierbron: Selecteer de papierbron waarin u de enveloppen hebt geladen.
 - documentformaat: Selecteer het envelopformaat dat u in de toepassing hebt ingesteld.
 - Afdrukstand: Selecteer 'Liggend'.
 - Papiertype: Selecteer **Enveloppe**.

Afdrukken

5. Stel de andere items in op de tabbladen **Hoofdgroep** en **Meer opties**, indien nodig, en klik dan op **OK**.
6. Klik op **Afdrukken**.

Gerelateerde informatie

- ➔ [“Enveloppen laden en voorzorgsmaatregelen”](#) op pagina 52
- ➔ [“Basisprincipes van printer - Windows”](#) op pagina 61

Afdrukken op enveloppen - Mac OS X

1. Laad enveloppen in de printer.
2. Open het bestand dat u wilt afdrukken.
3. Open het venster van de printerdriver.
4. Stel het volgende in.
 - Papiermaat: Selecteer het envelopmaat dat u in de toepassing hebt ingesteld.
 - Afdrukstand: Selecteer 'Liggend'.
5. Selecteer **Printerinstellingen** in het venstermenu.
6. Stel het volgende in.
 - Papierbron: Selecteer de papierbron waarin u de enveloppen hebt geladen.
 - Afdruk materiaal: Selecteer **Enveloppe**.
7. Klik op **Afdrukken**.

Gerelateerde informatie

- ➔ [“Enveloppen laden en voorzorgsmaatregelen”](#) op pagina 52
- ➔ [“Basisprincipes van printer - Mac OS X”](#) op pagina 63

Geavanceerde functies gebruiken voor afdrukken

In deze sectie worden verschillende aanvullende afdruk- en lay-outfuncties beschreven die in de printerdriver beschikbaar zijn.

Gerelateerde informatie

- ➔ [“Windows-printerdriver”](#) op pagina 142
- ➔ [“Mac OS X-printerdriver”](#) op pagina 144

Een afdrukpreset toevoegen

Als u uw eigen preset maakt van vaak gebruikte instellingen, kunt u snel afdrukken door deze preset in de lijst te selecteren.

Afdrukken

Windows

Stel items in zoals **documentformaat** en **Papiertype** op het tabblad **Hoofdgroep** of **Meer opties**, en klik dan op **Voorinstellingen toevoegen/verwijderen** in **Voorkeursinstellingen**.

Mac OS X

Open het venster van de printerdriver. Om uw eigen preset toe te voegen, stel **Papierformaat** en **Afdruk materiaal** in en sla dan de actuele instellingen op als preset in de **Presets** instelling.

Een verkleind of vergroot document afdrukken

U kunt het formaat van een document met een specifiek percentage verkleinen of vergroten

Windows

Stel **documentformaat** in op het tabblad **Meer opties**. Selecteer **Verklein/vergroot document**, **Zoomen naar** en voer vervolgens een percentage in.

Mac OS X

Open het venster van de printerdriver. Selecteer **Scale**, en voer vervolgens een percentage in.

De afdrukkeur aanpassen

U kunt de kleuren die voor de afdruktaak worden gebruikt, aanpassen.

Met **PhotoEnhance** krijgt u scherpere, levendigere kleuren, omdat contrast, verzadiging en helderheid van de originele beeldgegevens automatisch worden aangepast.

Opmerking:

- Deze aanpassingen worden niet op de originele gegevens toegepast.
- PhotoEnhance** past de kleur aan door de locatie van het onderwerp te analyseren. Als u de locatie van het onderwerp hebt gewijzigd door verkleinen, vergroten, bijsnijden of roteren, kan de kleur onverwacht veranderen. Wanneer u de instelling voor randloos selecteert, wordt de locatie van het onderwerp ook gewijzigd, wat in kleurwijzigingen resulteert. Als de afbeelding niet scherpgesteld is, is de kleurtoon mogelijk onnatuurlijk. Als de kleur is gewijzigd of onnatuurlijk is geworden, druk dan niet in **PhotoEnhance** maar in een andere modus af.

Windows

Selecteer **Aangepast** voor **Kleurcorrectie** op het tabblad **Meer opties**. Klik op **Geavanceerd**, selecteer **Kleurenbeheer** en configureer dan de toepasselijke instellingen.

Mac OS X

Open het venster van de printerdriver. Selecteer **Kleuren aanpassen** in het venstermenu en selecteer vervolgens **EPSON Kleurencontrole**. Selecteer **Kleuropties** in het venstermenu en selecteer vervolgens een van de beschikbare opties. Klik op de pijl naast **Extra instellingen** en configureer de toepasselijke instellingen.

Een anti-kopieerpatroon afdrukken (uitsluitend voor Windows)

U kunt op documenten onzichtbare letters afdrukken, zoals "Kopie". Deze letters verschijnen wanneer het document gekopieerd wordt zodat de kopieën onderscheiden kunnen worden van het origineel. U kunt ook uw eigen anti-kopieerpatroon toevoegen.

Afdrukken

Opmerking:

Deze functie is alleen beschikbaar als volgende instellingen geselecteerd zijn.

- Papiertype: Gewoon papier*
- Kwaliteit: Standaard*
- Dubbelzijdig afdrukken: Uitgeschakeld*
- Kleurcorrectie: Automatisch*
- Breedlopend papier: Uitgeschakeld*

Klik op **Watermerkfuncties** in het tabblad **Meer opties** en selecteer daar een anti-kopieerpatroon. Klik op **Instellingen** om details te wijzigen zoals het formaat en de dichtheid.

Een watermerk afdrukken (alleen voor Windows)

U kunt een watermerk, zoals bijvoorbeeld 'Vertrouwelijk', op uw documenten afdrukken. U kunt ook uw eigen watermerk toevoegen.

Klik op **Watermerkfuncties** in het tabblad **Meer opties** en selecteer daar een watermerk. Klik op **Instellingen** om details te wijzigen zoals de kleur en positie van het watermerk.

Een kop- en voettekst afdrukken (uitsluitend voor Windows)

U kunt in een kop- of voettekst de gebruikersnaam en afdrukdatum afdrukken.

Klik op **Watermerkfuncties** in het tabblad **Meer opties** en selecteer daar **Koptekst/voettekst**. Klik op **Instellingen** en selecteer de gewenste items in de vervolgkeuzelijst.

Een wachtwoord instellen voor een afdruktaak (uitsluitend voor Windows)

U kunt voor een afdruktaak een wachtwoord instellen zodat de taak niet kan worden afgedrukt zonder invoer van een wachtwoord op het bedieningspaneel.

Selecteer **Vertrouwelijke afdruktaak** in het tabblad **Meer opties** en voer dan een wachtwoord in.

Om de taak af te drukken druk op de toets **i** op het bedieningspaneel van de printer en selecteer dan **Vertrouwelijke afdrukt..** Selecteer de taak en voer het wachtwoord in.

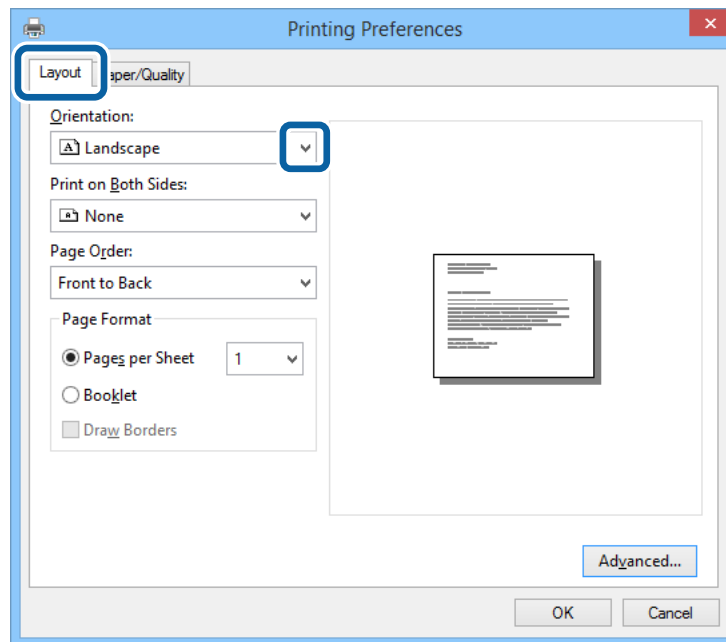
Afdrukken m.b.v. een PostScript printerdriver

Afdrukken m.b.v. een PostScript printerdriver - Windows

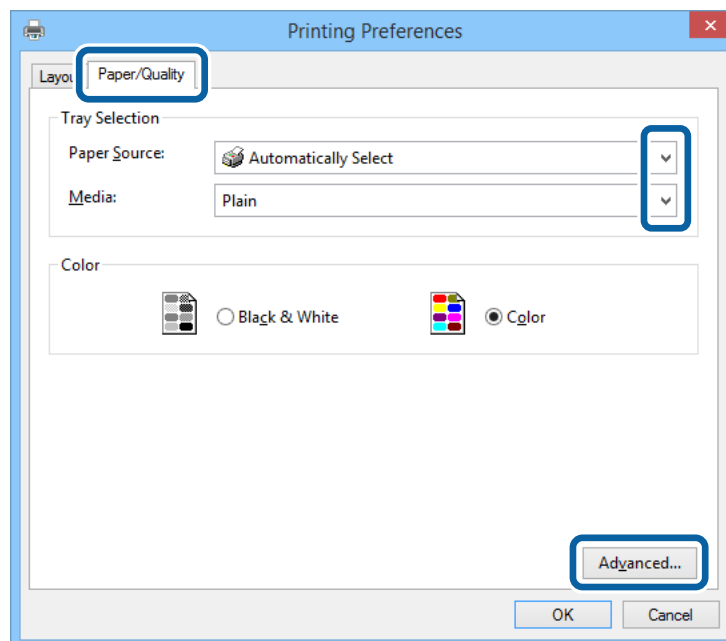
1. Laad papier in de printer.
2. Open het bestand dat u wilt afdrukken.
3. Open het venster van de PostScript printerdriver.

Afdrukken

4. Selecteer de oriëntatie die u selecteerde als de **Oriëntatie** in het tabblad **Lay-out**.



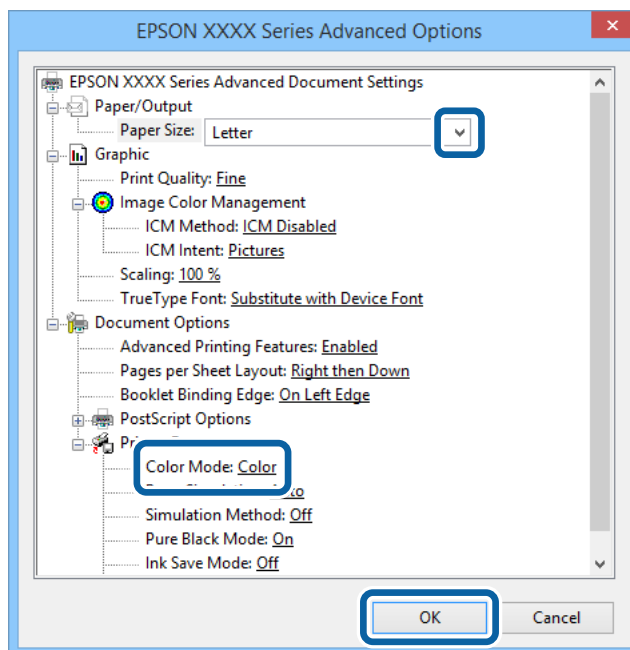
5. Configureer de volgende instellingen op het tabblad **Papier/Kwaliteit**.



- Papierbron: Selecteer de papierbron waarin u het papier hebt geladen.
- Media: Selecteer het type papier dat u hebt geladen.

Afdrukken

6. Klik op **Geavanceerd**, configureer de instellingen en klik op **OK**.



- Papierformaat: Selecteer het papierformaat dat u in de toepassing hebt ingesteld.
- Kleuring: Selecteer kleuren- monochroomafdruk.

7. Klik op **OK**.

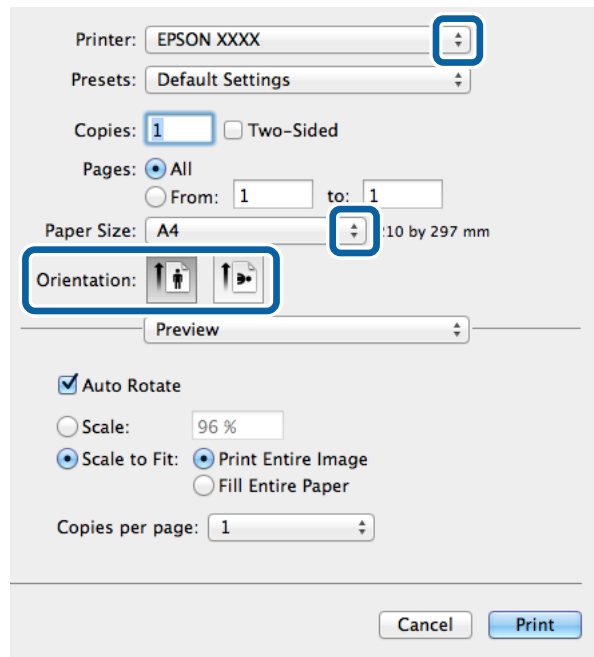
8. Klik op **Afdrukken**.

Afdrukken m.b.v. een PostScript printerdriver - Mac OS X

1. Laad papier in de printer.
2. Open het bestand dat u wilt afdrukken.

Afdrukken

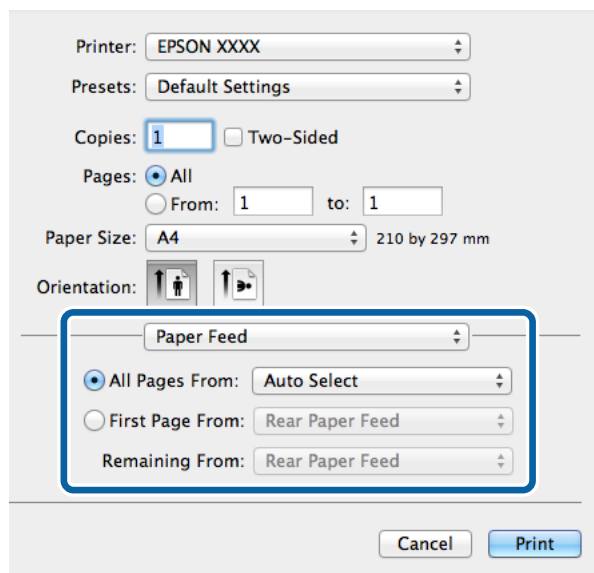
3. Open het venster van de printerdriver.



4. Stel het volgende in.

- Printer: Selecteer uw printer.
- Papierformaat: Selecteer het papierformaat dat u in de toepassing hebt ingesteld.
- Afdrukstand: Selecteer de afdrukstand die u in de toepassing hebt ingesteld.

5. Selecteer **Papierinvoer** in het pop-upmenu en selecteer dan de papierbron waarin u het papier plaatste.



Afdrukken

6. Selecteer **Printerfuncties** in het pop-upmenu, selecteer **Afdrukkwaliteit** als de instelling voor **Functiereeksen** en selecteer daar het papiertype dat u plaatste als **Afdruk materiaal** instelling.

Printer: EPSON XXXX

Presets: Default Settings

Copies: 1 Two-Sided

Pages: All
 From: 1 to: 1

Paper Size: A4 210 by 297 mm

Orientation: Portrait Landscape

Printer Features

Feature Sets: Quality

Media Type: Plain

Print Quality: Fine

Cancel Print

7. Selecteer **Kleurinstelling** als de instelling voor **Functiereeksen** en selecteer dan de instelling voor **Kleuring**.

Printer: EPSON XXXX

Presets: Default Settings

Copies: 1 Two-Sided

Pages: All
 From: 1 to: 1

Paper Size: A4 210 by 297 mm

Orientation: Portrait Landscape

Printer Features

Feature Sets: Color

Color Mode: Color

Press Simulation: Auto

Simulation Method: Off

Pure Black Mode: On

Cancel Print

8. Klik op **Afdrukken**.

Items instellen voor de PostScript printerdriver

Klik op **Geavanceerd** om de volgende instellingen te configureren.

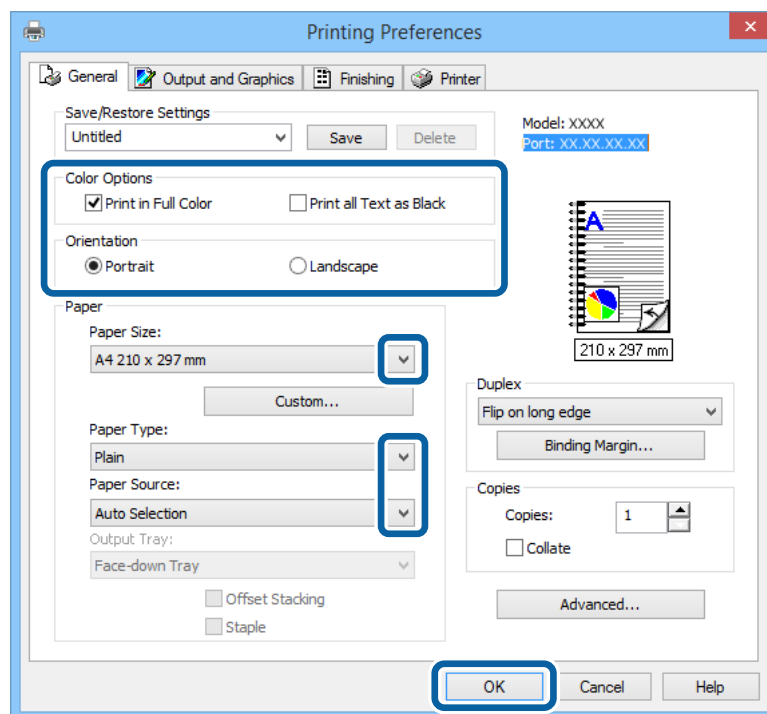
Opmerking:

De beschikbaarheid van deze instellingen verschilt per model.

Kleuring	Selecteer of u in kleur of monochroom wenst af te drukken.
Perssimulatie	U kunt een CMYK inktkleur selecteren om te simuleren tijdens het afdrukken door de CMYK inktkleur van de offsetpers te reproduceren.
Simulatiemethode	Selecteer de methode voor kleurconversie voor de CMYK simulatie.
Puur zwart	Selecteer of zwarte tekstgegevens of lijnen afgedrukt moeten worden d.m.v. zwarte inkt. Hoewel deze functie ingesteld is, kunnen de kleureninkten toch gebruikt worden, naargelang de papiersoort.
Ink Save Mode	Spaart inkt door de afdrumdichtheid te verlagen.
180° graden draaien	Draait de gegevens 180 graden alvorens ze af te drukken.

Afdrukken m.b.v. de Epson Universal P6 printerdriver (uitsluitend voor Windows)

1. Laad papier in de printer.
2. Open het bestand dat u wilt afdrukken.
3. Open het venster van de Epson Universal P6 printerdriver.



Afdrukken

4. Stel het volgende in.
 - Kleuropties: Selecteer kleuren- of monochroomafdruk.
 - Oriëntatie: Selecteer de afdrukstand die u in de toepassing hebt ingesteld.
 - Papierformaat: Selecteer het papierformaat dat u in de toepassing hebt ingesteld.
 - Afdruk materiaal: Selecteer het type papier dat u hebt geladen.
 - Papierbron: Selecteer de papierbron waarin u het papier hebt geladen.
5. Klik op **OK**.
6. Klik op **Afdrukken**.

Afdrukken met Smart Devices

Met behulp van de toepassing Epson iPrint kunt u foto's, documenten en webpagina's afdrukken vanaf uw smart devices, zoals smartphones of tablets. Installeer de toepassing Epson iPrint op uw smartphone of tablet om deze te gebruiken.

Bezoek de volgende website voor meer informatie.

<http://ipr.to/c>




Afdrukken annuleren

Opmerking:

- In Windows kunt u een afdruktaak niet via de computer annuleren als deze volledig naar de printer verzonden is. In dit geval moet u de afdruktaak via het bedieningspaneel op de printer zelf annuleren.
- Wanneer u verschillende pagina's afdrukt via Mac OS X, kunt u niet alle taken annuleren via het bedieningspaneel. In dit geval moet u de afdruktaak op de computer zelf annuleren.
- Als u een afdruktaak vanuit Mac OS X v10.6.x of v10.5.8 via het netwerk hebt verzonden, kunt u het afdrukken mogelijk niet via de computer annuleren. In dit geval moet u de afdruktaak via het bedieningspaneel op de printer zelf annuleren. Als u het afdrukken niet via het bedieningspaneel kunt annuleren, raadpleeg dan de Netwerkhandleiding.

Afdrukken annuleren - Printertoets

Druk op  om de actieve afdruktaak te annuleren.

Afdrukken annuleren - Statusmenu

1. Druk op de toets **i** om het **Statusmenu** te openen.

Afdrukken

2. Selecteer **Taakmonitor** > **Afdruktaak**.
Actieve taken en taken in de wachtrij worden getoond.
3. Selecteer de taak die u wilt annuleren.
4. Druk op **Annuler.**


Afdrukken annuleren - Windows

1. Open het venster van de printerdriver.
2. Selecteer de tab **Hulpprogramma's**.
3. Klik op **Wachtrij**.
4. Klik met de rechtermuisknop op de taak die u wilt annuleren en selecteer **Annuleren**.

Gerelateerde informatie

➔ [“Windows-printerdriver” op pagina 142](#)

Afdrukken annuleren - Mac OS X


1. Klik op het printerpictogram in het **Dock**.
2. Selecteer de taak die u wilt annuleren.
3. Annuleer de taak.
 - Mac OS X v10.8.x to Mac OS X v10.9.x
Klik op  next to the progress meter.
 - Mac OS X v10.5.8 to v10.7.x
Klik op **Verwijderen**.

Kopiëren

1. Laad papier in de printer.
2. Plaats de originelen.
3. Ga naar de modus **Kopieer** via het hoofdscherm.
4. Voer het aantal kopieën in d.m.v. het cijferklavier.
5. Druk op **Lay-out** en selecteer dan de geschikte lay-out.
6. Configureer andere instellingen indien nodig. U kunt gedetailleerde instellingen configureren d.m.v. de toets **Instel..**

Opmerking:

- Druk op **Voorinstelling** om uw instellingen als een preset op te slaan.
- Druk op **Voorbeeld** voor een voorbeeld van de kopieerresultaten. U kunt geen voorbeeld weergeven als u de originelen op de ADF plaatste.

7. Druk op de knop .

Gerelateerde informatie

- ➔ [“Papier in de Papiercassette laden” op pagina 47](#)
- ➔ [“Papier in de Papiertoevoer achter laden” op pagina 49](#)
- ➔ [“Papier in de Papiertoevoer vóór laden” op pagina 51](#)
- ➔ [“Originelen plaatsen” op pagina 54](#)
- ➔ [“Modus Kopiëren” op pagina 24](#)
- ➔ [“Presets-modus” op pagina 42](#)

Scannen

Scannen via het bedieningspaneel

Scannen naar e-mailbericht

U kunt gescande afbeeldingen rechtstreeks vanuit de printer doormailen via een vooraf geconfigureerde e-mailserver. Daartoe moet deze e-mailserver vooraf geconfigureerd worden. Raadpleeg *Beheerdershandleiding* voor meer details.

U kunt het e-mailadres rechtstreeks invoeren, maar het is wellicht eenvoudiger om het e-mailadres eerst in de contactpersonenlijst op te slaan.

Opmerking:

*Alvorens u deze functie gebruikt moet u ervoor zorgen dat de datum/tijd- en tijdsverschilinstellingen hebt ingesteld bij **Datum/tijd instellen**.*

1. Plaats de originelen.
2. Ga naar de modus **Scannen** via het hoofdscherm.
3. Selecteer **E-mail**.
4. Voer de e-mailadressen in.
 - Om te selecteren uit de lijst met contactpersonen: Druk op **Contacten**, vink elke vereiste contactpersoon aan en druk dan op **Doorg.**
 - Om het e-mailadres handmatig in te voeren: Selecteer **E-mailadres invoeren** > **E-mailadres invoeren**, voer het e-mailadres in en druk dan op de Enter-toets rechts onderaan het scherm.


Opmerking:

U kunt e-mails zenden aan max. 10 afzonderlijke e-mailadressen en groepen.

5. Druk op **Indeling** en selecteer dan de opslagbestandsindeling.
6. Druk op **Menu** en pas de instellingen aan voor **E-mailinstellingen** en **Basisinstellingen**.

Opmerking:

- U kunt een maximale bestandsgrootte instellen voor bijlagen van e-mailberichten bij **Max. grootte bijlage**.*
- Als u PDF selecteert als bestandsindeling, kunt u een wachtwoord instellen om het bestand te beveiligen. Selecteer **PDF-instellingen** en configureer hier de instellingen.*
- Druk op **Voorinstelling** om uw instellingen als een preset op te slaan.*

7. Druk op de knop .

De gescande afbeelding wordt via e-mail verzonden.

Gerelateerde informatie

- ➔ [“Systeembeheer” op pagina 32](#)
- ➔ [“Contactpersonen beheren” op pagina 58](#)
- ➔ [“Originelen plaatsen” op pagina 54](#)

Scannen


- ➔ “Modus Scannen” op pagina 26
- ➔ “Presets-modus” op pagina 42

Scannen naar een netwerkmap of FTP-server

U kunt de gescande afbeelding in een specifieke map op een netwerk opslaan. U kunt de maplocatie rechtstreeks invoeren, maar het is wellicht eenvoudiger om de mapinformatie eerst in de contactpersonenlijst op te slaan.

1. Plaats de originelen.
 2. Ga naar de modus **Scannen** via het hoofdscherm.
 3. Selecteer **Netwerkmap/FTP**.
 4. Specificeer de maplocatie.
 - Om te selecteren uit de lijst met contactpersonen: Druk op **Contacten**, selecteer een contactpersoon en druk dan op **Doorg.**.
 - Om de maplocatie rechtstreeks in te voeren: Druk op **Locatie invoeren**. Selecteer **Communicatiemodus**, voer de maplocatie in als **Locatie** en pas dan de andere mapinstellingen aan.
 5. Druk op **Indeling** en selecteer dan de geschikte bestandsindeling.
 6. Druk op **Menu** en pas de instellingen aan voor **Bestandsinstellingen** en **Basisinstellingen**.

Opmerking:

 - Als u PDF selecteert als bestandsindeling, kunt u een wachtwoord instellen om het bestand te beveiligen. Selecteer **PDF-instellingen** en configureer hier de instellingen.
 - Druk op **Voorinstelling** om uw instellingen als een preset op te slaan.
 7. Druk op de knop .
- De gescance afbeelding wordt opgeslagen.

Gerelateerde informatie

- ➔ “Contactpersonen beheren” op pagina 58
- ➔ “Originelen plaatsen” op pagina 54
- ➔ “Modus Scannen” op pagina 26
- ➔ “Presets-modus” op pagina 42

Scannen naar een geheugenapparaat

U kunt de gescande afbeelding in een geheugenapparaat opslaan.


1. Voer een geheugenapparaat in de externe interface USB-poort van de printer.
2. Plaats de originelen.
3. Ga naar de modus **Scannen** via het hoofdscherm.
4. Selecteer **Geheugenapparaat**.

Scannen

5. Druk op **Indeling** en selecteer dan de geschikte bestandsindeling.
6. Druk op **Instel.** en configureer hier de scaninstellingen.

Opmerking:

- Als u PDF selecteert als bestandsindeling, kunt u een wachtwoord instellen om het bestand te beveiligen. Selecteer **PDF-instellingen** en configureer hier de instellingen.
- Druk op **Voorinstelling** om uw instellingen als een preset op te slaan.

7. Druk op de knop .

De gescance afbeelding wordt opgeslagen.

Gerelateerde informatie

- ➔ “Namen en functies van onderdelen” op pagina 18
- ➔ “Originelen plaatsen” op pagina 54
- ➔ “Modus Scannen” op pagina 26
- ➔ “Presets-modus” op pagina 42

Scannen naar Cloud

U kunt gescande afbeeldingen ook opslaan op bestemmingen die u invoerde op de gebruikerspagina van Epson Connect.

Zie de Epson Connect-portalsite voor meer informatie.

<https://www.epsonconnect.com/>

<http://www.epsonconnect.eu> (alleen Europa)

Scannen m.b.v. Document Capture Pro (uitsluitend voor Windows)

U kunt het origineel scannen d.m.v. de instellingen in Document Capture Pro.

Opmerking:

- Installeer voordat u de scan uitvoert Document Capture Pro en pas de instellingen aan.
- Sluit de printer en de computer aan op het netwerk alvorens de scan te starten.


1. Plaats de originelen.
2. Ga naar de modus **Scannen** via het hoofdscherm.
3. Selecteer **Document Capture Pro**.
4. Druk op **Pc selecteren** en selecteer daar de computer die voor de taak geregistreerd is bij Document Capture Pro.

Opmerking:

- Als u **Optie > Instellingen netwerkscan** selecteert en **Bescherm met wachtwoord** inschakelt bij Document Capture Pro, voer dan een wachtwoord in.
- Als u slechts één taak instelt, ga dan naar stap 6.

5. Selecteer de taak.

Scannen

6. Druk op het gebied waar de taakinhoud wordt weergegeven en controleer de gegevens.
7. Druk op de knop .
De gescance afbeelding wordt opgeslagen.


Gerelateerde informatie

- ➔ [“Originelen plaatsen” op pagina 54](#)
- ➔ [“Document Capture Pro \(uitsluitend voor Windows\)” op pagina 146](#)

Scannen naar een computer (WSD)

Opmerking:

- Voordat u deze functie kunt gebruiken, moet u de computer instellen. Raadpleeg *Netwerkhandleiding* voor meer details.
- Deze functie is uitsluitend beschikbaar voor computers met Windows 8.1/Windows 8/Windows 7/Windows Vista besturingssystemen.

1. Plaats de originelen.
2. Ga naar de modus **Scannen** via het hoofdscherm.
3. Selecteer **Computer (WSD)**.
4. Selecteer een computer.
5. Druk op de knop .
De gescance afbeelding wordt opgeslagen.

Opmerking:

Raadpleeg de documentatie van uw computer voor meer informatie over opslag van scanbestanden.

Gerelateerde informatie

- ➔ [“Originelen plaatsen” op pagina 54](#)

Scannen vanaf een computer

Raadpleeg EPSON Scan voor een uitleg van de items voor instellingen.

Gebruikers autoriseren bij gebruik van Toegangscontrole bij EPSON Scan (uitsluitend voor Windows)

Als de toegangscontrole ingeschakeld is, moet u bij het scannen een gebruikers-ID en wachtwoord invoeren. Registreer een gebruikersnaam en wachtwoord in EPSON Scan. Als u het wachtwoord niet kent, neem dan contact op met uw printerbeheerder.

1. Open de instellingen van EPSON Scan.
 - Windows 8.1/Windows 8/Windows Server 2012
Voer "EPSON Scan Instellingen" in het zoekvenster en selecteer het weergegeven pictogram.

Scannen

- ❑ Met uitzondering van Windows 8.1/Windows 8/Windows Server 2012

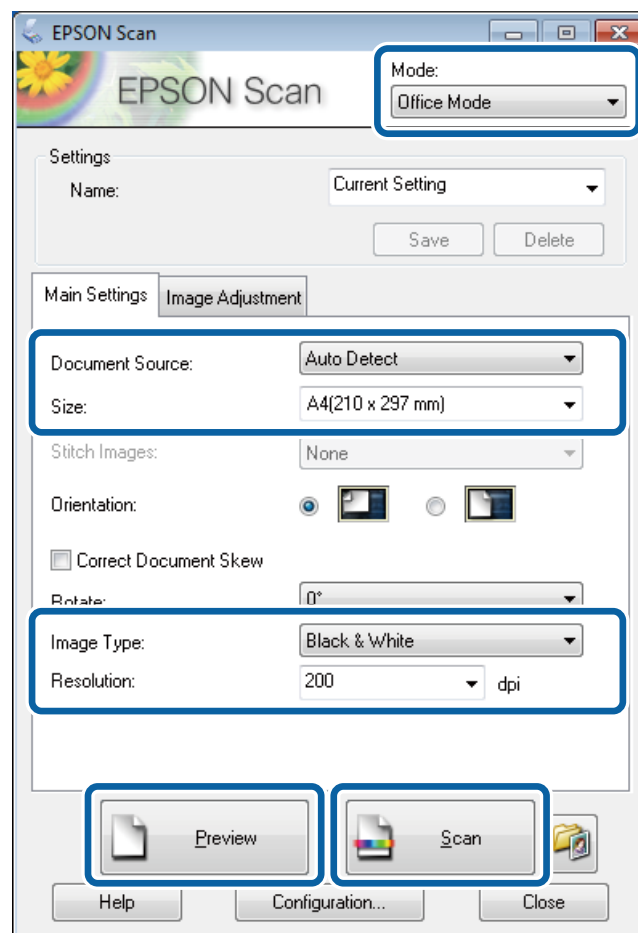
Klik op de knop Start en selecteer **Alle programma's** of **Programma's** > **EPSON** > **EPSON Scan** > **EPSON Scan Instellingen**.

2. Klik op **Toegangsbeheer**.
3. Voer gebruikersnaam en wachtwoord in.

Scannen in de Kantoormodus

U kunt snel veel tekstdocumenten scannen.

1. Plaats de originelen.
2. Start EPSON Scan.
3. Selecteer **Kantoormodus** in het menu **Modus**.



4. Configureer de volgende instellingen op het tabblad **Hoofdstellingen**.
 - ❑ Documentbron: Selecteer de documentbron waar u het origineel hebt geladen.
 - ❑ Grootte: Selecteer de grootte van uw origineel.
 - ❑ Beeldtype: Selecteer het afbeeldingstype dat u wilt scannen.
 - ❑ Resolutie: Selecteer de resolutie van de afbeelding die u wilt scannen.

Scannen

5. Klik op **Voorbeeldscan**.

Het voorbeeldvenster wordt geopend.

Opmerking:

Als u originelen in de ADF plaatste, wordt de eerste pagina uitgeworpen na weergave van het voorbeeld. Plaats deze eerste pagina terug bovenop de stapel originelen en plaats ze dan terug in de ADF.

6. Bevestig het voorbeeld en pas de instellingen indien nodig aan in het tabblad **Beeldaanpassing**.

Opmerking:

U kunt de afbeelding wijzigen, door bijvoorbeeld tekstverbeteringen aan te brengen.

7. Klik op **Scannen**.

8. Klik op **Instellingen voor Bewaar bestand**, configureer de instellingen en klik op **OK**.

De gescande afbeelding wordt in de gespecificeerde map opgeslagen.

Opmerking:

*Als u PDF selecteert als **Beeldformaat** instelling, kunt u een wachtwoord instellen om het bestand te beveiligen. Klik op **Opties**, selecteer **Beveiliging** en configureer dan de toepasselijke instellingen.*

Gerelateerde informatie

- ➔ [“Originelen plaatsen” op pagina 54](#)
- ➔ [“EPSON Scan \(scannerdriver\)” op pagina 146](#)

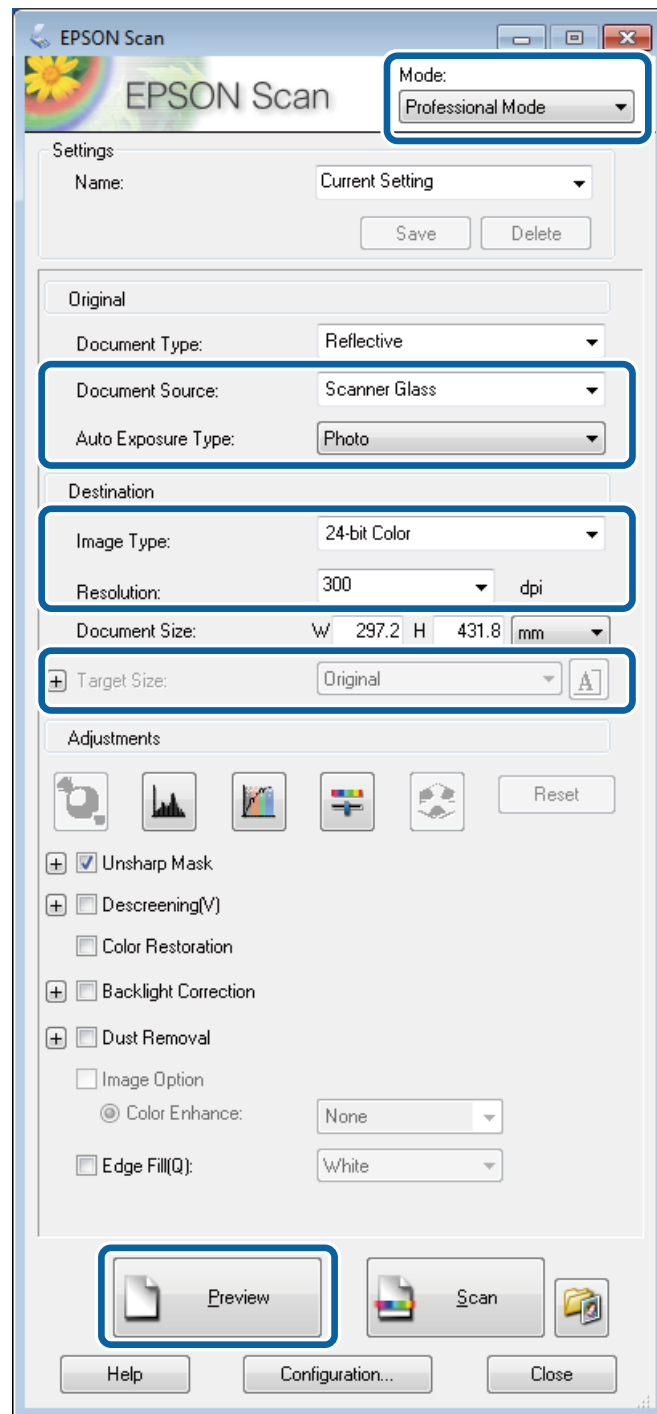
Scannen in de Professionele modus

U kunt afbeeldingen scannen en de kwaliteit en kleur aanpassen. Deze modus wordt aanbevolen voor geavanceerde gebruikers.

1. Plaats de originelen.
2. Start EPSON Scan.

Scannen

3. Selecteer **Professionele modus** in het menu **Modus**.



4. Stel het volgende in.

- Documentbron: Selecteer de documentbron waar u het origineel hebt geladen.
- Automatische belichting: Selecteer het blootstellingstype voor uw origineel.
- Beeldtype: Selecteer het afbeeldingstype dat u wilt scannen.
- Resolutie: Selecteer de resolutie van de afbeelding die u wilt scannen.
- Doelgrootte: Selecteer de gewenste uitvoergrootte.

Scannen

5. Klik op **Voorbeeldscan**.

Het voorbeeldvenster wordt geopend.

Opmerking:

Als u originelen in de ADF plaatste, wordt de eerste pagina uitgeworpen na weergave van het voorbeeld. Plaats deze eerste pagina terug bovenop de stapel originelen en plaats ze dan terug in de ADF.

6. Controleer het voorbeeld en pas indien nodig de afbeelding aan.

Opmerking:

U kunt de kleur, scherpte en het contrast van de afbeelding aanpassen.

7. Klik op **Scannen**.

8. Klik op **Instellingen voor Bewaar bestand**, configureer de instellingen en klik op **OK**.

De gescande afbeelding wordt in de gespecificeerde map opgeslagen.

Opmerking:

*Als u PDF selecteert als **Beeldformaat** instelling, kunt u een wachtwoord instellen om het bestand te beveiligen. Klik op **Opties**, selecteer **Beveiliging** en configureer dan de toepasselijke instellingen.*

Gerelateerde informatie

- ➔ [“Originelen plaatsen” op pagina 54](#)
- ➔ [“EPSON Scan \(scannerdriver\)” op pagina 146](#)

Scannen met Smart Devices

Met behulp van de toepassing Epson iPrint kunt u foto's, documenten en webpagina's scannen vanaf uw smart devices, zoals smartphones of tablets. Installeer de toepassing Epson iPrint op uw smartphone of tablet om deze te gebruiken.

Bezoek de volgende website voor meer informatie.

<http://ipr.to/c>



Faxen

Een faxbericht instellen

Aansluiten op een telefoonlijn

Compatibele telefoonlijnen

U kunt de printer gebruiken via standaard analoge telefoonlijnen (PSTN = Public Switched Telephone Network) en PBX (Private Branch Exchange) telefoonsystemen.

U kunt de printer mogelijk niet gebruiken via de volgende telefoonlijnen of systemen.

- VoIP telefoonlijnen zoals DSL of glasvezellijnen
- Digitale telefoonlijnen (ISDN)
- Bepaalde PBX telefoonsystemen
- Als er tussen de telefooncontactdoos in de muur en de printer adapters zoals terminaladapters, VoIP adapters, splitters of DSL routers aangesloten zijn

De printer aansluiten op een telefoonlijn

Verbind de telefoonlijn met de printer d.m.v. de volgende telefoonkabel.

- Telefoonlijn: RJ-11 (6P2C)
- Aansluiting telefoontoestel: RJ-11 (6P2C)

Afhankelijk van de regio wordt er een telefoonkabel bij de printer meegeleverd. Als deze meegeleverd is, gebruik deze dan.

U moet de telefoonkabel mogelijk aansluiten op een adapter voor uw land of regio.

**Belangrijk:**

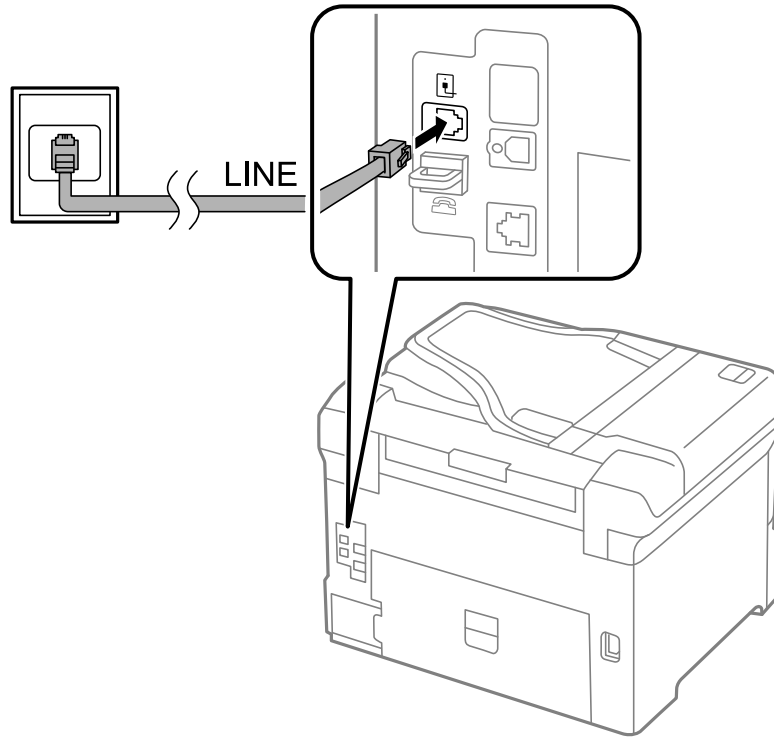
Verwijder de dop van de poort EXT. van de printer alleen als u uw telefoontoestel op de printer aansluit. Verwijder de dop niet als u geen telefoon aansluit.

In gebieden waar vaak blikseminslagen optreden raden we aan om een piekbeveiliging te gebruiken.

Faxen

Aansluiten op een standaard telefoonlijn (PSTN) of PBX

Sluit een telefoonkabel aan tussen de muurcontactdoos of PBX-poort naar de LINE poort aan de achterzijde van de printer.



Gerelateerde informatie

➔ [“Instellingen configureren voor een PBX telefoonsysteem”](#) op pagina 102

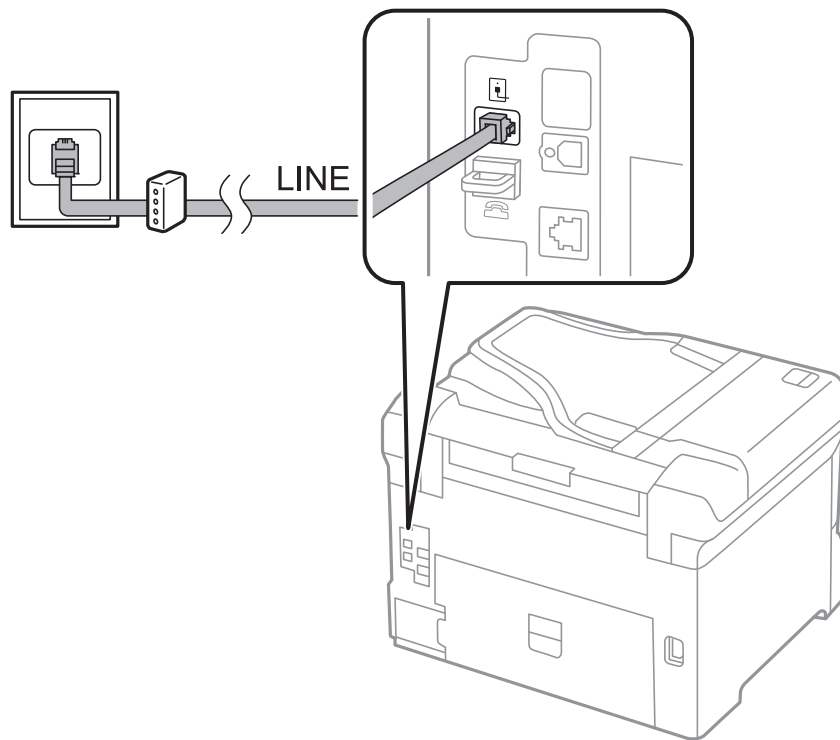
Aansluiten op DSL of ISDN

Sluit een telefoonkabel aan tussen de DSL modem of ISDN terminaladapter naar de LINE poort aan de achterzijde van de printer. Raadpleeg de handleidingen van de modem of adapter voor meer informatie.

Faxen

Opmerking:

Als uw DSL modem niet uitgerust is met een ingebouwde DSL filter, sluit dan een aparte DSL filter aan.



Uw telefoontoestel aansluiten op de printer

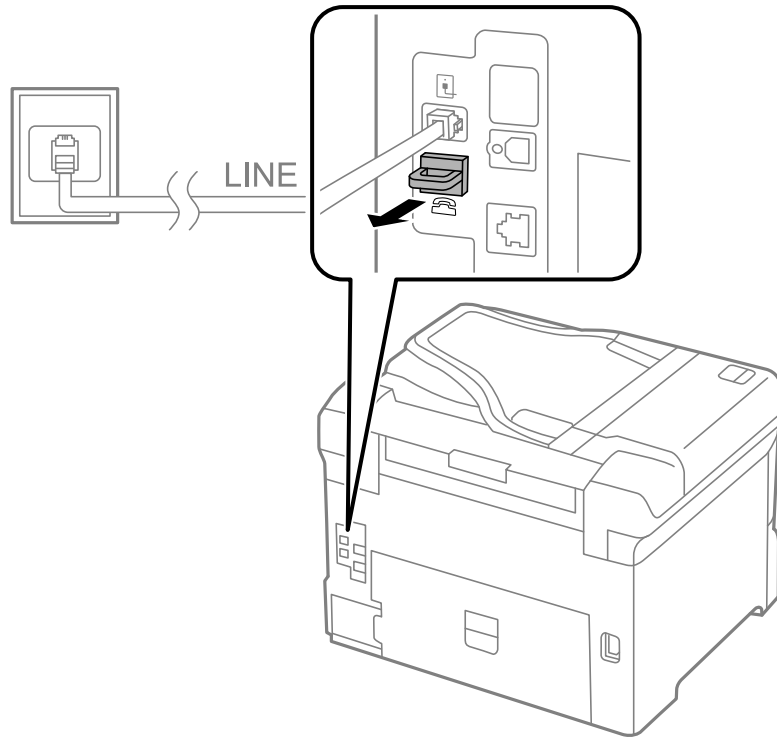
Als u de printer en uw telefoontoestel op een enkele telefoonlijn gebruikt, sluit dan de telefoon aan op uw printer.

Opmerking:

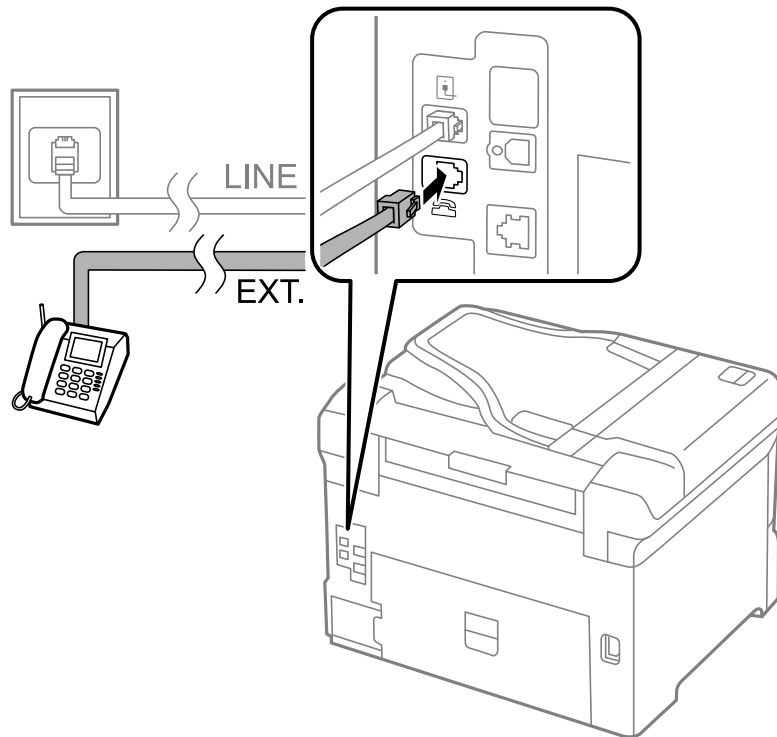
- Als uw telefoontoestel een faxfunctie heeft, schakel deze dan uit. Raadpleeg de handleidingen van het telefoontoestel voor meer informatie.
- Als u een antwoordapparaat aansluit, zorg er dan voor dat **Overgaan voor antwoorden** juist ingesteld is.

Faxen

1. Verwijder de dop van de EXT. poort aan de achterzijde van de printer.



2. Sluit het telefoontoestel d.m.v. een telefoonkabel aan op de EXT. poort.



**Belangrijk:**

Als u een enkele telefoonlijn deelt, zorg er dan voor dat u uw telefoontoestel aansluit op de EXT. poort van de printer. Als u de lijn splitst om de telefoon en de printer afzonderlijk aan te sluiten, werken de telefoon en de printer niet goed.

3. Neem de hoorn van de telefoon op en controleer of het bericht [Telefoonlijn is in gebruik.] weergegeven wordt op het LCD-scherm.

Als het bericht niet weergegeven wordt, controleer dan of de telefoonkabel goed aangesloten is op de EXT. poort.

Gerelateerde informatie

➔ [“Instellingen voor het antwoordapparaat” op pagina 109](#)

Basisinstellingen voor faxberichten configureren

Configureer eerst de basisinstelling voor faxberichten zoals **Ontvangstmodus** d.m.v. de **Wizard faxinstelling** en configureer dan de andere instellingen indien nodig.

De **Wizard faxinstelling** wordt automatisch weergegeven als de printer voor de eerste keer ingeschakeld wordt. Eens u de instellingen geconfigureerd hebt, moet u deze niet meer uitvoeren tenzij de verbinding wijzigt.

Als een beheerder de instellingen geblokkeerd heeft, kan alleen de beheerder de instellingen configureren.

Basisinstellingen voor faxberichten configureren d.m.v. de Wizard faxinstelling

Configureer de basisinstellingen voor faxberichten d.m.v. de instructies op het scherm.

1. Sluit de printer aan op een telefoonlijn.

**Belangrijk:**

Omdat op het einde van de wizard een automatische faxverbindingcontrole wordt uitgevoerd, moet u de printer aansluiten op een telefoonlijn alvorens de wizard te starten.

2. Ga naar de modus **Inst.** via het hoofdscherm.
3. Selecteer **Systeembeheer > Faxinstellingen > Wizard faxinstelling** en druk dan op **Start**.
De wizard start.
4. Op het invoerscherm voor de faxhoofding, voer uw zendernaam, bijvoorbeeld de naam van uw bedrijf, in.

Opmerking:



Uw zendernaam en uw faxnummers verschijnen als hoofding op uitgaande faxberichten.

5. Voer uw faxnummer in op het telefoonnummerinvoerscherm.
6. Op het **DRD-instelling** scherm configureert u de volgende instellingen.
 - Als u ingeschreven bent op een specifieke beltoonservice van uw telecomprovider: Druk op **Doorg.**, selecteer de beltoon voor inkomende faxberichten en ga dan naar stap 9. **Ontvangstmodus** is automatisch ingesteld op **Auto**.

Faxen

- Als u deze optie niet moet instellen: Druk op **Overslaan** en ga naar de volgende stap.

Opmerking:

- Specifieke beltoondiensten, aangeboden door veel telecombedrijven (dienstnaam verschilt per bedrijf) stelt u in staat om meerdere telefoonnummers op één lijn te hebben. Elk nummer krijgt dan een specifieke beltoon toegewezen. U kunt dan een nummer gebruiken voor telefoongesprekken en een ander nummer voor faxberichten. Selecteer de beltoon voor faxberichten in **DRD**.*
 - Afhankelijk van de regio worden **Aan** en **Uit** weergegeven als de **DRD** opties. Selecteer **Aan** om specifieke beltonen te gebruiken.*
7. Op het scherm **Inst.ontvangstmodus** selecteert u of u een telefoontoestel gebruikt dat op de printer aangesloten is.
 - Indien het aangesloten is: Druk op **Ja** en ga naar de volgende stap.
 - Indien het niet aangesloten is: Druk op **Nee** en ga naar stap 9. **Ontvangstmodus** is ingesteld op **Auto**.
 8. Op het scherm **Inst.ontvangstmodus** selecteert u of u faxberichten automatisch wenst te ontvangen.
 - Om automatisch te ontvangen: Druk op **Ja**. **Ontvangstmodus** is ingesteld op **Auto**.
 - Om handmatig te ontvangen: Druk op **Nee**. **Ontvangstmodus** is ingesteld op **Handmatig**.
 9. Op het scherm **Instellingen bevestigen** controleert u de instellingen en drukt dan op **Doorg.**.
Om de instellingen te corrigeren of wijzigen, druk op de toets .
 10. Druk op **Start** om de faxverbindingcontrole uit te voeren en als het scherm u vraagt om het resultaat af te drukken druk op de toets .
Een rapport met de resultaten van verbindingcontrole wordt afgedrukt.

Opmerking:

 - Als er fouten gemeld worden, volg dan de instructies op het rapport om ze te corrigeren.*
 - Indien het scherm **Lijntype kiezen** weergegeven wordt, selecteer dan het lijntype. Als u de printer aansluit op een PBX telefoonsysteem of terminaladapter selecteert u **PBX**.*
 - Indien het scherm **Kiestoondetectie kiezen** weergegeven wordt, selecteer dan **Uitschakelen**.
Maar als deze instelling opgeslagen wordt als **Uitschakelen** wordt het eerste cijfer van een faxnummer mogelijk overgeslagen waardoor het bericht naar een foutief nummer verzonden wordt.*

Gerelateerde informatie

- ➔ [“De printer aansluiten op een telefoonlijn” op pagina 96](#)
- ➔ [“De ontvangstmodus instellen” op pagina 108](#)
- ➔ [“Instellingen configureren voor een PBX telefoonsysteem” op pagina 102](#)
- ➔ [“Faxinstellingen” op pagina 36](#)

Basisinstellingen voor faxberichten afzonderlijk configureren

U kunt de faxinstellingen configureren zonder gebruik te maken van de wizard, door elke instelling afzonderlijk te configureren. De instellingen die d.m.v. de wizard geconfigureerd zijn, kunt u ook wijzigen. Voor meer details, raadpleeg de lijst met menu's in de faxinstellingen.

Gerelateerde informatie

- ➔ [“Faxinstellingen” op pagina 36](#)

Instellingen configureren voor een PBX telefoonsysteem

Configureer de volgende instellingen als u de printer gebruikt in kantoren die gebruik maken van extensies met externe toegangscode, zoals een 0 en 9 voor het verkrijgen van een buitenlijn.

1. Ga naar de modus **Inst.** via het hoofdscherm.
2. Selecteer **Systeembeheer > Faxinstellingen > Basisinstellingen > Lijntype.**
3. Selecteer **PBX.**
4. Op het scherm **Toegangscode** selecteert u **Gebruik.**
5. Druk op het veld **Toegangscode** voer de externe toegangscode van uw telefoonsysteem in en druk op de Enter-toets rechts onderaan het scherm.
De toegangscode wordt opgeslagen in uw printer. Als u een faxbericht naar een extern faxtoestel zendt, voer dan een hekje (#) in i.p.v. de toegangscode.

Opmerking:

Als het hekje (#) aan het begin van een faxnummer ingevoerd wordt, dan vervangt de printer het hekje door de toegangscode tijdens het vormen van het nummer. Door gebruik te maken van # kunt u makkelijker verbinding maken met een externe lijn.

Papierbron instellen voor inkomende faxberichten

Stel de papierbronnen in die u NIET wenst te gebruiken voor het afdrukken van ontvangen documenten of faxrapporten. Configureer deze instelling als u speciaal papier, zoals fotopapier, in een papierbron geladen hebt en dit niet wenst te gebruiken voor het afdrukken van faxberichten.

1. Ga naar de modus **Inst.** via het hoofdscherm.
2. Selecteer **Systeembeheer > Printerinstellingen > Instellingen papierbron > Inst. autom. selecteren > Fax.**
3. Stel de papierbronnen in die u NIET wenst te gebruiken voor het afdrukken van ontvangen documenten en schakel dan uit.

Faxberichten verzenden

Basishandelingen bij het verzenden van faxberichten

Faxberichten zenden in kleur of in zwart/wit. Als u een faxbericht in zwart/wit zendt, kunt u de gescande afbeelding bekijken op het LCD-scherm.

Opmerking:

- Als het faxnummer bezet is of er een probleem optreedt, vormt de printer na een minuut automatisch nogmaals het nummer.*
- U kunt tot 50 monochrome faxtaken opslaan, zelfs als de telefoonlijn in gebruik is voor telefoongesprekken, het verzenden van een ander faxbericht of het ontvangen van een faxbericht. U kunt opgeslagen faxtaken controleren of annuleren in de **Taakmonitor** in het **Statusmenu**.*
- Als u de functie **Foutgeg. opslaan** ingeschakeld hebt, dan worden mislukte faxberichten opgeslagen en kunt u deze opnieuw zenden via **Taakmonitor** in het **Statusmenu**.*

Faxberichten verzenden via het bedieningspaneel

1. Plaats de originelen.

Opmerking:


U kunt tot 100 pagina's in één zending verzenden; maar afhankelijk van de toestand van het geheugen kunt u mogelijk geen faxberichten van minder dan 100 pagina's verzenden.

2. Ga naar de modus **Fax** via het hoofdscherm.

3. Kies de ontvanger.

- Om handmatig in te voeren: Voer de cijfers in op het numerieke klavier op het bedieningspaneel of op het LCD-scherm en druk op de Enter-toets rechts onderaan het scherm.
- Om te selecteren uit de lijst met contactpersonen: Druk op **Contacten**, vink elke vereiste contactpersoon aan en druk dan op **Doorg.**
- Om een nummer te kiezen uit de verzonder faxgeschiedenis: Druk op **Geschied.**, selecteer een ontvanger en druk dan op **Menu > Naar dit nummer verzenden**.

Opmerking:









- U kunt hetzelfde monochrome faxbericht naar 200 ontvangers zenden. Een kleurenfax kan maar naar één ontvanger tegelijk verzonden worden.*
- Om een pauze (drie seconden) toe te voegen tijdens het vormen van het nummer, voer een koppelteken toe d.m.v. *
- Als **Beperkingen dir. kiezen in Veiligheidsinstel.** ingeschakeld is, kunt u alleen faxontvangers uit de contactpersonenlijst en de faxgeschiedenis selecteren. U kunt een faxnummer niet handmatig invoeren.*
- Als u een externe toegangscode ingesteld hebt in **Lijntype**, voer dan "#" (hekje) in i.p.v. de werkelijke toegangscode.*
- Om de ingevoerde ontvangers te verwijderen, geeft de lijst van ontvangers weer door op het veld te drukken met een faxnummer of het aantal ontvangers, selecteer de ontvanger in de lijst en selecteer **Uit lijst verwijderen**.*

4. Druk op **Menu**, selecteer **Inst.faxverzending** en configureer dan de instellingen voor resolutie en verzendmethode, indien nodig.

Opmerking:

- Om dubbelzijdige originelen te zenden, activeer de **ADF dubbelzijdig**. Maar u kunt niet in kleur zenden met deze instelling.*
- Druk op **Voorinstelling** op het bovenste faxscherm om de actuele instellingen en ontvangers op te slaan in een **Voorinstelling**.*


5. Als u een monochroom faxbericht verzendt, druk dan op **Voorbeeld** op het bovenste faxscherm om een voorbeeld weer te geven.

-    : Verplaatst het scherm in de richting van de pijlen.
-  : Verkleint of vergroot.
-  : Verplaatst naar de vorige of volgende pagina.
- Opnieuw**: Annuleert de voorbeeldweergave.
- Bekijken**: Toont of verbergt de activiteitpictogrammen.


Faxen

Opmerking:

- U kunt na een voorbeeld het faxbericht niet in kleur verzenden.
- Als **Direct verzenden** geactiveerd is, kunt u geen voorbeeld weergeven.
- Als het voorbeeldscherm 20 seconden niet aangeraakt wordt, wordt het faxbericht automatisch verzonden.
- De beeldkwaliteit van een faxbericht is mogelijk anders dan het voorbeeld, naargelang de capaciteit van de machine van de ontvanger.

6. Druk op de knop .

Opmerking:

- Om het verzenden te annuleren, druk op de toets .
- Het verzenden van faxberichten in kleur duurt langer omdat de printer tegelijk scant en verzendt. Als de printer een kleurenfaxbericht aan het verzenden is, kunt u geen andere functies gebruiken.

Gerelateerde informatie

- ➔ [“Originelen plaatsen” op pagina 54](#)
- ➔ [“Modus Fax” op pagina 28](#)
- ➔ [“Faxopdrachten controleren” op pagina 114](#)
- ➔ [“Contactpersonen beheren” op pagina 58](#)
- ➔ [“Presets-modus” op pagina 42](#)

Faxberichten verzenden met een extern telefoontoestel


U kunt een faxbericht verzenden d.m.v. een aangesloten telefoon als u voor het verzenden van het faxbericht nog een gesprek wilt voeren of als de faxmachine van de ontvanger niet automatisch overschakelt.

1. Plaats de originelen.

Opmerking:

U kunt tot 100 pagina's per zending verzenden.

2. Neem de hoorn van de telefoon in de hand en vorm het faxnummer van de ontvanger op uw toestel.
3. Druk op **Start fax** op het bedieningspaneel van de printer en druk dan op **Verzenden**.
4. Druk op **Menu**, selecteer **Inst.faxverzending** en configureer dan de instellingen voor resolutie en verzendmethode, indien nodig.

5. Als u een faxtoon hoort, druk op de toets  en haak dan in.

Opmerking:

Als een nummer gevormd wordt d.m.v. een aangesloten toestel, duurt de verzending langer omdat de printer tegelijk scant en verzendt. Als de printer een faxbericht aan het verzenden is, kunt u geen andere functies gebruiken.

Gerelateerde informatie

- ➔ [“Originelen plaatsen” op pagina 54](#)
- ➔ [“Modus Fax” op pagina 28](#)


Verschillende manieren om faxberichten te verzenden

Een faxbericht verzenden na controle van de status van de ontvanger

U kunt tijdens het nummervormen, communiceren of verzenden een faxbericht verzenden terwijl u naar geluiden of stemmen luistert via de luidspreker in de printer. U kunt deze functie ook gebruiken als u een faxbericht wilt ontvangen vanuit een faxpollingdienst d.m.v. stembegeleiding.

1. Plaats de originelen.
 2. Ga naar de modus **Fax** via het hoofdscherm.
 3. Druk op **Op haak**.
- Opmerking:**
U kunt het volume van de luidspreker aanpassen.
4. Kies de ontvanger.
 5. Als u een faxtoon hoort, drukt u op **Verz./ontv.** en dan op **Verzenden**.

Opmerking:
Als u een faxbericht van een faxpollingdienst ontvangt, en u hoort de stembegeleiding, volg dan de instructies.


6. Druk op de knop .

Gerelateerde informatie

- ➔ [“Faxberichten verzenden via het bedieningspaneel”](#) op pagina 103
- ➔ [“Faxberichten ontvangen d.m.v. pollingdiensten \(Polling ontvangen\)”](#) op pagina 110
- ➔ [“Originelen plaatsen”](#) op pagina 54
- ➔ [“Modus Fax”](#) op pagina 28

Faxberichten verzenden op een specifiek tijdstip (Fax later verzenden)

U kunt op een specifiek tijdstip een faxbericht verzenden. Dit kan uitsluitend bij monochrome faxberichten.

1. Plaats de originelen.
2. Ga naar de modus **Fax** via het hoofdscherm.
3. Kies de ontvanger.
4. Druk op **Menu** en selecteer dan **Fax later verzenden**.
5. Druk op **Aan**, voer het tijdstip van verzending in en druk dan op **OK**.
6. Druk op **Menu**, selecteer **Inst.faxverzending** en configureer dan de instellingen voor resolutie en verzendmethode, indien nodig.
7. Druk op de knop .


Opmerking:
*Om het faxbericht te annuleren, annuleer het via de **Taakmonitor** in het **Statusmenu**.*

Gerelateerde informatie

- ➔ [“Faxberichten verzenden via het bedieningspaneel”](#) op pagina 103
- ➔ [“Originelen plaatsen”](#) op pagina 54
- ➔ [“Modus Fax”](#) op pagina 28
- ➔ [“Faxopdrachten controleren”](#) op pagina 114

Een faxbericht opslaan zonder een ontvanger te specificeren (Faxgeg. opslaan)

U kunt tot 100 pagina's van een enkel document opslaan in zwart/wit. Hierdoor bespaart u tijd als u het document regelmatig moet verzenden.

1. Plaats de originelen.
2. Ga naar de modus **Fax** via het hoofdscherm.
3. Druk op **Menu**, selecteer **Faxgeg. opslaan** en activeer dan de functie.
4. Druk op **Menu**, selecteer **Inst.faxverzending** en configureer dan de instellingen voor resolutie en verzendmethode, indien nodig.
5. Druk op de toets  (B&W).


U kunt het opgeslagen document verzenden via de **Taakmonitor** in het **Statusmenu**.

Gerelateerde informatie

- ➔ [“Faxberichten verzenden via het bedieningspaneel”](#) op pagina 103
- ➔ [“Originelen plaatsen”](#) op pagina 54
- ➔ [“Modus Fax”](#) op pagina 28
- ➔ [“Faxopdrachten controleren”](#) op pagina 114

Faxberichten op verzoek verzenden (Polling verzenden)

U kunt tot 100 pagina's van een enkel document opslaan in zwart/wit voor pollingdiensten. Het opgeslagen document wordt verzonden op verzoek van een andere faxmachine met een pollingfunctie.

1. Plaats de originelen.
2. Ga naar de modus **Fax** via het hoofdscherm.
3. Druk op **Menu**, selecteer **Polling verzenden** en activeer dan de functie.
4. Druk op **Menu**, selecteer **Inst.faxverzending** en configureer dan de instellingen voor resolutie en verzendmethode, indien nodig.
5. Druk op de toets  (B&W).

Om het opgeslagen document te verwijderen, verwijder het uit de **Taakmonitor** in het **Statusmenu**.

Gerelateerde informatie

- ➔ “Faxberichten verzenden via het bedieningspaneel” op pagina 103
- ➔ “Originelen plaatsen” op pagina 54
- ➔ “Modus Fax” op pagina 28
- ➔ “Faxopdrachten controleren” op pagina 114

Meerdere pagina's van een monochroom document verzenden (Direct verzenden)

Als u een monochroom faxbericht verzendt, wordt het gescande document tijdelijk opgeslagen in het geheugen van de printer. Dus kan het verzenden van een groot aantal pagina's ervoor zorgen dat het geheugen van de printer vol geraakt. U kunt dit vermijden door de functie **Direct verzenden** te activeren, maar mogelijk duurt de verzending langer omdat de printer tegelijk scant en verzendt. U kunt deze functie gebruiken als er maar één ontvanger is.

In het startscherm selecteert u **Fax > Menu > Inst.faxverzending > Direct verzenden > Aan**.

Een faxbericht prioritair verzenden (Met prioriteit sturen)

U kunt een dringend document voorrang verlenen op faxberichten in de wachtrij.

In het startscherm selecteert u **Fax > Menu > Inst.faxverzending > Met prioriteit sturen > Aan**.

Opmerking:

U kunt geen prioritaire faxberichten zenden wanneer een van de volgende zaken in behandeling zijn omdat de printer geen andere faxberichten kan aanvaarden.

- Het verzenden van een monochroom faxbericht d.m.v. Direct verzenden*
- Het verzenden van een faxbericht in kleur*
- Het verzenden van een faxbericht d.m.v. een aangesloten telefoontoestel*
- Het verzenden van een faxbericht via een computer*

Documenten van verschillende formaten verzenden d.m.v. de ADF (Continuscan van ADF)

Als u originelen met verschillende afmetingen in de ADF plaatst, worden alle originelen verzonden volgens het grootste formaat. U kunt deze in hun oorspronkelijke formaten zenden door ze te sorteren en volgens formaat te plaatsen of door ze één na één te plaatsen.

Alvorens u de originelen plaatst, selecteer **Fax > Menu > Inst.faxverzending > Continuscan van ADF > Aan** in het startscherm. Volg de instructies op het scherm om de originelen te plaatsen.

De printer slaat de gescande documenten op en verzendt ze al één document.

Opmerking:

Als de printer gedurende 20 seconden niet gebruikt wordt na het verzoek voor plaatsing van de volgende originelen, stopt de printer met opslaan en start hij de verzending van het document.

Meerdere faxberichten tegelijk verzenden naar dezelfde ontvanger (Batchverzending)

Als er meerdere faxberichten voor dezelfde ontvanger in de wachttijd staan, kunt u de printer deze laten groeperen om ze tegelijk te verzenden. U kunt tot 5 documenten (in totaal tot 100 pagina's) tegelijk verzenden. Hierdoor bespaart u op uw telefoonkosten.

In het startscherm selecteert u **Inst. > Systeembeheer > Faxinstellingen > Verzendinginstellingen > Batchverzending > Aan**.

Opmerking:

- Geplande faxberichten worden ook gegroepeerd als de ontvanger en het tijdstip overeenstemmen.
- Batchverzending** wordt niet toegepast bij de volgende faxtaken.
 - Monochroom faxbericht met **Met prioriteit sturen**
 - Monochroom faxbericht met **Direct verzenden**
 - Faxberichten in kleur
 - Faxberichten via een computer

Een faxbericht verzenden via een computer

U kunt faxberichten via de computer verzenden d.m.v. de FAX Utility en de PC-FAX driver. Raadpleeg de Help-functie van de FAX Utility en de PC-FAX.

Gerelateerde informatie

- ➔ [“PC-FAX-driver \(faxdriver\)” op pagina 147](#)
- ➔ [“FAX Utility” op pagina 147](#)

Faxberichten ontvangen

De ontvangstmodus instellen

U kunt de **Ontvangstmodus** instellen d.m.v. de **Wizard faxinstelling**. Als u de faxfunctie voor het eerst instelt, raden we u aan om de **Wizard faxinstelling** te gebruiken. Als u de **Ontvangstmodus** afzonderlijk wenst te wijzigen; volg dan onderstaande dtappen.

1. Ga naar de modus **Inst.** via het hoofdscherm.
2. Selecteer **Systeembeheer > Faxinstellingen > Ontvangstinstellingen > Ontvangstmodus**.
3. Selecteer de ontvangmodus.
 - Auto: Aanbevolen voor gebruikers die zeer vaak faxen. De printer ontvangt een faxbericht automatisch nadat de beltoon het opgegeven aantal maal is overgegaan.



Belangrijk:

Als u geen telefoon op de printer aansluit, selecteer dan de **Auto** modus.

Faxen

- Handmatig: Aanbevolen voor gebruikers die niet vaak faxen, of die een faxbericht wensen te ontvangen via het aangesloten telefoontoestel. Als u een faxbericht ontvangt, neem dan hoorn van de telefoon en activeer de printer.

Opmerking:

Als u de functie **Extern ontvangen** activeert, kunt u alleen faxberichten ontvangen d.m.v. een aangesloten telefoontoestel.

Gerelateerde informatie

- ➔ [“Basisinstellingen voor faxberichten configureren d.m.v. de Wizard faxinstelling” op pagina 100](#)
- ➔ [“Faxberichten handmatig ontvangen” op pagina 109](#)
- ➔ [“Faxberichten ontvangen d.m.v. een aangesloten telefoontoestel \(Extern ontvangen\)” op pagina 110](#)

Instellingen voor het antwoordapparaat

Om een antwoordapparaat te kunnen gebruiken, moet u de printer correct instellen.

- Stel de **Ontvangstmodus** van de printer in op **Auto**.
- Stel de **Overgaan voor antwoorden** in op een hoger aantal dan het aantal voor het antwoordapparaat. Anders kan het antwoordapparaat geen berichten ontvangen. Raadpleeg de handleidingen van het antwoordapparaat voor meer informatie.

De instelling **Overgaan voor antwoorden** wordt mogelijk niet weergegeven, naargelang de regio.

Gerelateerde informatie

- ➔ [“Faxinstellingen” op pagina 36](#)

Verschillende manieren om faxberichten te ontvangen


Faxberichten handmatig ontvangen

Als u een telefoontoestel aansluit en de **Ontvangstmodus** instelling van de printer instelt op **Handmatig**, volg dan de onderstaande stappen om een faxbericht te ontvangen.

1. Als de telefoon rinkelt, neem de hoorn van de haak.
2. Als u een faxtoon hoort, druk op **Start fax** op het LCD-scherm van de printer.

Opmerking:

Als u de functie **Extern ontvangen** activeert, kunt u alleen faxberichten ontvangen d.m.v. een aangesloten telefoontoestel.

3. Druk op **Ontvangen**.
4. Druk op de toets  en haak in.

Gerelateerde informatie

- ➔ [“Faxberichten ontvangen d.m.v. een aangesloten telefoontoestel \(Extern ontvangen\)” op pagina 110](#)
- ➔ [“Uitvoerinstellingen voor ontvangen faxberichten configureren” op pagina 111](#)
- ➔ [“Papierbron instellen voor inkomende faxberichten” op pagina 102](#)

Faxberichten ontvangen d.m.v. een aangesloten telefoontoestel (Extern ontvangen)

Om een faxbericht handmatig te ontvangen, moet u de printer bedienen na het opnemen van de hoorn. Door de functie **Extern ontvangen** te gebruiken, kunt u een faxbericht ontvangen door enkel de telefoon te gebruiken.

De functie **Extern ontvangen** is beschikbaar voor telefoontoestellen die tonen kunnen zenden.

Gerelateerde informatie

➔ [“Faxberichten handmatig ontvangen” op pagina 109](#)

Instellen van Extern ontvangen

1. Ga naar de modus **Inst.** via het hoofdscherm.
2. Selecteer **Systeembeheer > Faxinstellingen > Ontvangstinstellingen > Extern ontvangen**.
3. Na het activeren van **Extern ontvangen** voert u een tweecijferige code in (0 tot 9, *, en # kunnen gebruikt worden) in het veld **Startcode**.
4. Druk op OK.

Het gebruik van Extern ontvangen

1. Als de telefoon rinkelt, neem de hoorn van de haak.
2. Als u een faxtoon hoort, voer de startcode in op uw telefoon.
3. Nadat u bevestigd hebt dat de printer het faxbericht ontvangt, kunt u inhaken.

Faxberichten ontvangen d.m.v. pollingdiensten (Polling ontvangen)

U kunt faxberichten die op een andere faxmachine opgeslagen zijn voor faxpolling ontvangen. U kunt een specifiek document ontvangen vanuit een faxinformatiedienst door de tembegeleiding van de dienst te volgen.


Opmerking:

*Als u de stembegeleiding volgt, vorm het faxnummer d.m.v. de **Op haak** functie of gebruik de aangesloten telefoon.*

1. Ga naar de modus **Fax** via het hoofdscherm.
2. Selecteer **Menu > Polling ontvangen** en activeer dan de functie.
3. Voer het faxnummer in.

Opmerking:

*Als **Beperkingen dir. kiezen in Veiligheidsinstel.** ingeschakeld is, kunt u alleen faxontvangers uit de contactpersonenlijst en de faxgeschiedenis selecteren. U kunt een faxnummer niet handmatig invoeren.*

4. Druk op de knop .

Gerelateerde informatie

➔ [“Een faxbericht verzenden na controle van de status van de ontvanger” op pagina 105](#)

➔ [“Faxberichten verzenden met een extern telefoontoestel” op pagina 104](#)

Uitvoerstellingen voor ontvangen faxberichten configureren

U kunt het apparaat instellen om ontvangen documenten op te slaan in de inbox, op een geheugenapparaat of op een computer, of om de documenten door te sturen. U kunt ook instellingen configureren om ontvangen documenten automatisch door te sturen. Als u er geen configureert, worden ontvangen documenten automatisch afgedrukt.

1. Ga naar de modus **Inst.** via het hoofdscherm.
2. Selecteer **Systeembeheer > Faxinstellingen > Uitvoerstellingen > Faxuitvoer.**
3. Druk op **Instel.**, selecteer de gewenste optie en configureer de instellingen.

Opslaan in postvak IN:

Hiermee bewaart u alle ontvangen documenten in de inbox van de printer. De opgeslagen documenten worden niet automatisch afgedrukt. U kunt de documenten weergeven op het LCD-scherm van de printer en indien nodig afdrukken.

Opslaan op computer:

On de computer die verbonden is met de printer configureert u de instellingen om ontvangen documenten op de computer op te slaan d.m.v. de FAX Utility. Raadpleeg de Help-functie van de FAX Utility voor meer details.

Zodra de ontvangen documenten op uw computer opgeslagen zijn, worden ze uit de printer verwijderd.

Om de documenten automatisch af te drukken en ze op de computer op te slaan, selecteer **Ja en afdrukken** op de printer na het voltooien van de FAX Utility instellingen.

Opmerking:

Als de computer niet ingeschakeld is, bewaart de printer de ontvangen documenten in zijn geheugen. Als het geheugen te vol raakt, kan de printer geen faxberichten meer ontvangen of verzenden.

Opsl.op geheugenapp.:

Converteert ontvangen documenten naar PDF en bewaart ze op een geheugenapparaat dat aangesloten is op de printer. Zodra de ontvangen documenten op het geheugenapparaat opgeslagen zijn, worden ze uit de printer verwijderd. Om de documenten automatisch af te drukken en ze op het geheugenapparaat op te slaan, selecteer **Ja en afdrukken** op de printer.

Alvorens u deze functie gebruikt, moet u een map creëren in het geheugenapparaat waarin de ontvangen documenten opgeslagen worden. Selecteer **Overige instellingen > Map voor opslag maken** en creëer dan een map.

Opmerking:

Zorg ervoor dat het geheugenapparaat aangesloten is op de printer. Als het apparaat niet aangesloten is, kunt u geen faxberichten zenden en ontvangen.

Doorsturen:

Stuurt ontvangen documenten door naar een andere faxmachine of converteert de documenten naar PDF en stuurt ze dan door naar een map op een server of naar een e-mailadres. Doorgestuurde documenten worden uit de printer verwijderd. Om de documenten automatisch af te drukken en ze door te sturen, selecteer **Ja en afdrukken**.

U kunt tot vijf bestemmingen selecteren. Selecteer **Overige instellingen > Waarheen doorsturen** en selecteer de bestemmingen in de contactpersonenlijst.

Faxen

Opmerking:

- Faxberichten in kleur kunnen niet doorgestuurd worden.
- Als u het faxbericht als e-mail doorstuurt, kunt u een onderwerp invoeren. Selecteer **Overige instellingen** > **E-mailonderwerp v. doorsturen** en voer het onderwerp in.
- Als u naar een e-mailadres doorstuurt, zorg er dan voor dat de **Datum/tijd** en **Tijdsverschil** instellingen van de printer juist zijn. Als ze niet juist zijn, worden de tijdstempels op de computer van de ontvanger mogelijk niet juist weergegeven.
- U kunt kiezen om de documenten af te drukken of op te slaan in het geheugen van de printer als ze niet doorgestuurd konden worden. Selecteer **Overige instellingen** > **Opties bij misl.doorst.** en selecteer dan één van de opties.

Gerelateerde informatie





- ➔ [“FAX Utility” op pagina 147](#)
- ➔ [“Contactpersonen beheren” op pagina 58](#)
- ➔ [“Systeembeheer” op pagina 32](#)

Ontvangen faxberichten op het LCD-scherm bekijken

U kunt ontvangen documenten op het LCD-scherm bekijken.

1. Op het startscherm vinkt u het pictogram aan dat oplicht wanneer er faxberichten te verwerken zijn, zoals nieuwe faxberichten en faxberichten die nog moeten doorgestuurd worden.
2. Ga naar de modus **Fax** via het hoofdscherm.
3. Selecteer **Postvak IN openen**.
4. Als de inbox beveiligd is met een wachtwoord, voer dan het wachtwoord van de inbox of het beheerderswachtwoord in.
5. Selecteer in de lijst het faxbericht dat u wenst te bekijken.

De inhoud van het faxbericht wordt getoond.

- : Draait het beeld 90 graden rechtsom.
 - : Verplaatst het scherm in de richting van de pijlen.
 - : Verkleint of vergroot.
 - : Verplaatst naar de vorige of volgende pagina.
 - Bekijken**: Toont of verbergt de activiteitpictogrammen.
6. Druk op **Menu**, selecteer of u het bekeken document wenst af te drukken of te verwijderen en volg de instructies op het scherm.

Opmerking:

Als het geheugen vol is, kan de printer geen faxberichten verzenden en ontvangen. We raden aan om bekeken en afgedrukte documenten te verwijderen.

Gerelateerde informatie

- ➔ “Weergegeven pictogrammen op het display” op pagina 22
- ➔ “Faxinstellingen” op pagina 36

Andere faxfuncties gebruiken

Een faxrapport en -lijst afdrukken

Een faxrapport handmatig afdrukken

1. Ga naar de modus **Fax** via het hoofdscherm.
2. Selecteer **Menu > Faxverslag**.
3. Selecteer het af te drukken rapport en volg dan de instructies op het scherm.

Opmerking:

*U kunt de opmaak van het rapport wijzigen. In het startscherm selecteert u **Inst. > Systeembeheer > Faxinstellingen > Uitvoerinstellingen** en daar wijzigt u de instellingen **Afb. aan rapport bev. of Rapportindeling**.*

Gerelateerde informatie

- ➔ “Modus Fax” op pagina 28
- ➔ “Faxinstellingen” op pagina 36

Faxrapporten automatisch afdrukken

U kunt de volgende faxrapporten automatisch laten afdrukken.

Rapport transmissie

In het startscherm selecteert u **Inst. > Systeembeheer > Faxinstellingen > Standaardinst. gebr. > Rapport transmissie** en daar wijzigt u de instellingen **Afdrukken** of **Bij fout afdrukken**.

Opmerking:

*Om de instelling te wijzigen als u een faxbericht verzendt, druk op **Menu** en selecteer dan **Inst.faxverzending > Rapport transmissie**.*

Rapport doorsturen

In het startscherm selecteert u **Inst. > Systeembeheer > Faxinstellingen > Uitvoerinstellingen > Rapport doorsturen** en daar wijzigt u de instellingen **Afdrukken** of **Bij fout afdrukken**.

Faxlogboek

In het startscherm selecteert u **Inst. > Systeembeheer > Faxinstellingen > Uitvoerinstellingen > Faxlogboek auto afdr.** en daar wijzigt u de instellingen **Aan (elke 30)** of **Aan (tijd)**.

Gerelateerde informatie

- ➔ “Modus Fax” op pagina 28

➔ [“Faxinstellingen” op pagina 36](#)

Beveiligingsinstellingen voor faxberichten

U kunt beveiligingsinstellingen configureren om te voorkomen dat een faxbericht naar een verkeerde ontvanger verzonden wordt, of om te vermijden dat ontvangen documenten onthuld worden of verloren gaan. U kunt ook de opgeslagen faxgegevens verwijderen.

1. Ga naar de modus **Instellen** via het hoofdscherm.
2. Selecteer **Systeembeheer > Faxinstellingen > Veiligheidsinstel.**
3. Selecteer het menu en configureer daar de instellingen.

Gerelateerde informatie

➔ [“Faxinstellingen” op pagina 36](#)

Faxopdrachten controleren

Actieve faxopdrachten controleren

U kunt de volgende faxdocumenten controleren, annuleren, afdrukken, opnieuw verzenden of verwijderen.

- Ontvangen documenten die nog niet afgedrukt zijn.
- Documenten die nog niet verzonden zijn
- Documenten die werden opgeslagen d.m.v. **Polling verzenden** of **Faxgeg. opslaan**.
- Documenten die niet verzonden zijn (indien **Foutgeg.opslaan** ingeschakeld is)

1. Druk op de knop **i**.
2. Selecteer **Taakmonitor** en kies dan **Communicatietaak** of **Afdruktaak**.
3. Selecteer een te controleren opdracht.

De faxopdrachtgeschiedenis controleren

U kunt de geschiedenis van ontvangen en verzonden berichten controleren. De logboeken met ontvangen faxberichten bevatten alle ontvangen documenten zodat u ze opnieuw kunt afdrukken. U kunt verzonden documenten niet afdrukken of opnieuw verzenden vanuit het logboek.

1. Druk op de knop **i**.
2. Selecteer **Taakgeschiedenis** en kies dan **Taak ontvangen** of **Taak verzenden**.
3. Selecteer een te controleren opdracht.

Opmerking:

*Alle ontvangen documenten worden opgeslagen in de **Taakgeschiedenis** zodat u ze opnieuw kunt afdrukken, maar ze worden in chronologische volgorde verwijderd als het geheugen van de printer vol is.*

Ontvangen documenten in de inbox controleren

U kunt de ontvangen documenten in de inbox van de printer controleren.

1. Druk op de knop **i**.
2. Selecteer **Taakopslag** en dan **Postvak IN**.

Opmerking:

*Druk op **Menu** om de menu's voor afdrukken of verwijderen van alle documenten in de inbox weer te geven.*

3. Selecteer een te controleren faxbericht.

De inhoud van het document wordt getoond.

Opmerking:

- Druk op **Menu** en selecteer dan **Details** om gedetailleerde informatie weer te geven, zoals datum en tijd, en de zender.
- Als het geheugen vol is, kan de printer geen faxberichten verzenden en ontvangen. We raden aan om bekeken en afgedrukte documenten te verwijderen.

Cartridges en andere verbruiksgoederen vervangen

De niveaus van de inktpatronen en de onderhoudscassette controleren

U kunt de inktniveaus en de levensduur van de onderhoudscassette controleren via het configuratiescherm of de computer.

De niveaus van de inktpatronen en de onderhoudscassette controleren - Bedieningspaneel

1. Druk op de toets *i* op het bedieningspaneel.
2. Selecteer **Printerinformatie**.

Opmerking:

Het indicatielampje uiterst rechts geeft de beschikbare ruimte in de onderhoudscassette aan.

De niveaus van de inktpatronen en de onderhoudscassette controleren - Windows

1. Open het venster van de printerdriver.
2. Klik op **EPSON Status Monitor 3** in het tabblad **Hulpprogramma's** en selecteer daar **Details**.

Opmerking:

*Als EPSON Status Monitor 3 is uitgeschakeld, klikt u op **Extra instellingen** op het tabblad **Hulpprogramma's** en selecteert u **EPSON Status Monitor 3 inschakelen**.*


Gerelateerde informatie

➔ [“Windows-printerdriver” op pagina 142](#)

De niveaus van de inktpatronen en de onderhoudscassette controleren - Mac OS X


1. Open het hulpprogramma voor de printerdriver:

- Mac OS X v10.6.x to v10.9.x

Selecteer **Systeemvoorkeuren** in het  menu > **Printers & Scanners** (of **Afdrukken & scanne, Afdrukken & fax**) en selecteer de printer. Klik op **Opties en toebehoren** > **Hulpprogramma** > **Open Printerhulpprogramma**.

- Mac OS X v10.5.8

Cartridges en andere verbruiksgoederen vervangen

Selecteer **Systeemvoorkeuren** in het menu  > **Afdrukken en faxen**. Selecteer vervolgens de printer.
Klik op **Open afdrukwachtrij** > **Hulpprogramma**.

- Klik op **EPSON Status Monitor**.

Cartridgecodes

Epson raadt het gebruik van originele Epson-cartridges aan. De kwaliteit of betrouwbaarheid van niet-originele inkt kan niet door Epson worden gegarandeerd. Het gebruik van niet-originele cartridges kan leiden tot schade die niet onder de garantie van Epson valt. Bovendien kan het gebruik van dergelijke producten er in bepaalde omstandigheden toe leiden dat de printer niet correct functioneert. Mogelijk wordt bij niet-originele inkt geen informatie over het inktpeil weergegeven.

Hierna volgen de codes van originele Epson inktpatronen.

Black (Zwart)	Cyan (Cyaan)	Magenta	Yellow (Geel)
T7561	T7562	T7563	T7564
T7551	T7552	T7553	T7554
T7541	T7542	T7543	T7544

Opmerking:

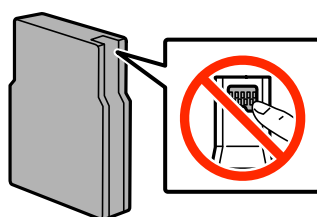
- Niet alle cartridges zijn verkrijgbaar in alle landen.
- Voor informatie over de capaciteit van Epson inktpatronen, raadpleeg de volgende website.
<http://www.epson.eu/pageyield>

Voorzorgsmaatregelen voor hanteren van cartridges

Lees de volgende instructies voordat u cartridges vervangt.

Voorzorgsmaatregelen

- Bewaar de inktpatronen bij normale kamertemperatuur en houd ze uit de buurt van direct zonlicht.
- Het is raadzaam de cartridge te gebruiken vóór de datum die op de verpakking wordt vermeld.
- U krijgt de beste resultaten als u de cartridge verbruikt binnen zes maanden na het openen van de verpakking.
- Laat cartridges voor gebruik ten minste drie uur op kamertemperatuur komen.
- Raak de secties die u in de afbeelding ziet, niet aan, omdat dit de normale werking kan schaden.



- Installeer alle cartridges, anders kunt u niet afdrukken.
- Verplaats de printkop niet met de hand. Hierdoor kan de printer worden beschadigd.

Cartridges en andere verbruiksgoederen vervangen

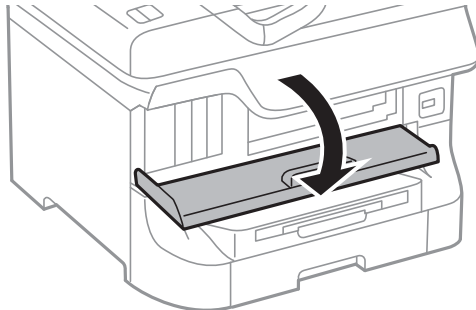
- Schakel de printer nooit uit terwijl inkt wordt geladen. Als de inkt niet volledig geladen is, kunt u mogelijk niet afdrukken.
- Laat cartridges niet voor langere tijd uit de printer, omdat inkt die in de spuitkanaaltjes van de printkop achterblijft, kan opdrogen, waardoor u niet kunt afdrukken.
- Als u een cartridge tijdelijk moet verwijderen, moet u ervoor zorgen dat de inkttoevoer wordt beschermd tegen stof en vuil. Bewaar de cartridge in dezelfde omgeving als de printer. De inkttoevoer heeft een ventieltje dat lekkage voorkomt. U hoeft niet zelf voor afdichtingen of stoppen te zorgen.
- Bij verwijderde cartridges kan er inkt rondom de inkttoevoer zitten. Wees dus voorzichtig dat er geen inkt in de omgeving van de cartridge wordt gemorst wanneer de cartridges worden verwijderd.
- Deze printer werkt met cartridges die zijn voorzien van een chip die informatie registreert, zoals de hoeveelheid resterende inkt in elke cartridge. Dat betekent dat als u de cartridge uit de printer verwijdert als deze nog niet leeg is, u de cartridge opnieuw kunt gebruiken als u deze weer in de printer plaatst.
- Voor een optimale afdrukkwaliteit en bescherming van de printkop blijft een variabele inktreserve in de cartridge achter op het moment waarop de printer aangeeft dat u de cartridge moet vervangen. Bij opgave van de capaciteit is deze reserve niet meegerekend.
- De cartridges kunnen gerecycled materiaal bevatten. Dit is echter niet van invloed op de functies of prestaties van de printer.
- Haal de inktcartridges niet uit elkaar en breng geen wijzigingen aan cartridges aan. Daardoor kan normaal afdrukken onmogelijk worden.
- Laat de cartridge niet vallen en stoot deze niet tegen harde voorwerpen, omdat hierdoor inkt kan lekken.
- U kunt de cartridges die bij de printer zijn geleverd, niet ter vervanging gebruiken.
- De opgegeven capaciteit hangt af van de afbeeldingen die u afdruckt, het papier dat u gebruikt, hoe vaak u afdruckt en de omgeving (bijvoorbeeld temperatuur) waarin u de printer gebruikt.

Inktverbruik

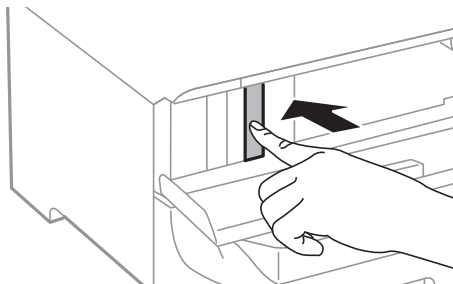
- Voor optimale prestaties van de printkop wordt er niet alleen tijdens het afdrukken inkt uit alle cartridges gebruikt, maar ook tijdens onderhoudsactiviteiten, zoals reiniging van de printkop.
- Wanneer u in monochroom of grijswaarden afdruckt, is het mogelijk kleureninkt te gebruiken in plaats van zwarte inkt, afhankelijk van de instellingen van de papiersoort of afdrukkwaliteit. Dit is omdat kleureninkt wordt gemengd om zwart te creëren.
- De inkt in de cartridges die bij de printer zijn geleverd, wordt deels verbruikt bij de installatie van de printer. Voor afdrukken van hoge kwaliteit moet de printkop in de printer volledig zijn geladen met inkt. Bij dit eenmalige proces wordt een bepaalde hoeveelheid inkt verbruikt. Met de gebruikte cartridge kunnen daarom wellicht minder pagina's worden afgedrukt dan met volgende cartridges.

Cartridges vervangen

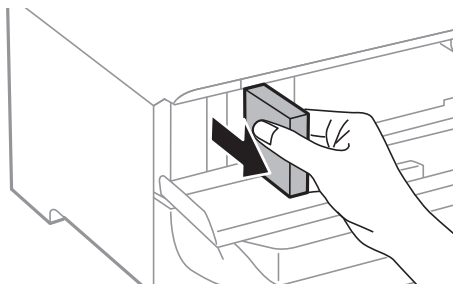
1. Open het voorpaneel.



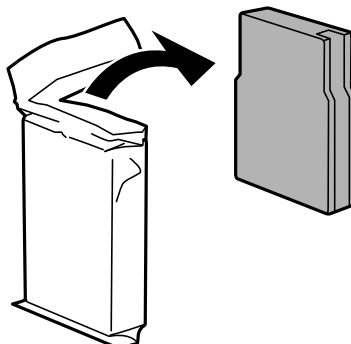
2. Druk op de cartridge die u wilt vervangen.
De cartridge springt een klein stukje naar buiten.



3. Haal de inktcartridge uit de printer.



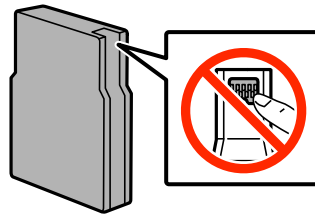
4. Haal de nieuwe cartridge uit de verpakking.



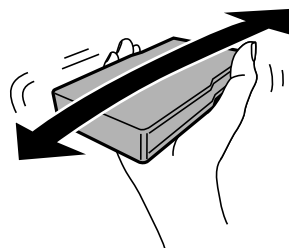
Cartridges en andere verbruiksgoederen vervangen

! **Belangrijk:**

Raak de secties die u in de afbeelding ziet, niet aan, omdat dit de normale werking kan schaden.



5. Schud het inktpatroon 5 seconden door het ca. 15 keer 10 wm heen en weer te schudden.



6. Plaats de cartridge terug in de printer en druk erop tot u een klik hoort.

Opmerking:

*Als **Controleren** op het bedieningspaneel verschijnt, druk er dan op om te controleren of de cartridges juist geïnstalleerd zijn.*

7. Sluit het voorpaneel.

Opmerking:

Stop gebruikte cartridges in een plastic tas en gooi ze weg volgens uw plaatselijke wetten en reglementen.

Gerelateerde informatie

➔ [“Cartridgecodes” op pagina 117](#)

➔ [“Voorzorgsmaatregelen voor hanteren van cartridges” op pagina 117](#)

Onderhoudscassettecode

Epson raadt het gebruik van een originele Epson-onderhoudscassette aan.

Hierna volgt de code van de originele Epson onderhoudscassette.

T6712

Vorzorgsmaatregelen voor hanteren van onderhoudscassettes

Lees de volgende instructies voordat u de onderhoudscassette vervangt.

Cartridges en andere verbruiksgoederen vervangen

- Raak de groene chip aan de zijkant van de onderhoudscassette niet aan, omdat dit de normale werking kan schaden.
- Houd de gebruikte onderhoudscassette niet scheef wanneer deze in de plastic zak is verzegeld, omdat anders inkt kan lekken.
- Houd de onderhoudscassette uit de buurt van direct zonlicht.
- Vervang de onderhoudscassette niet tijdens afdrukken, omdat anders inkt kan lekken.
- Hergebruik van een onderhoudscassette die lange tijd uit het apparaat verwijderd is geweest, is niet toegestaan. Inkt in de cassette is dan gestold en er kan geen inkt meer worden geabsorbeerd.

Een onderhoudscassette vervangen

Tijdens sommige afdrukcycli kan een heel kleine hoeveelheid overtollige inkt in de onderhoudscassette worden verzameld. Om te voorkomen dat inkt uit de onderhoudscassette lekt, is de printer ontworpen om het afdrukken te stoppen wanneer de absorptiecapaciteit van de onderhoudscassette zijn limiet heeft bereikt. Of en hoe vaak dit nodig is, hangt af van het aantal pagina's dat u afdrukt, het soort materiaal waarop u afdrukt en het aantal reinigingsprocedures die door het apparaat worden uitgevoerd. Vervang de onderhoudscassette wanneer u hierom wordt gevraagd. Wanneer dit onderdeel moet worden vervangen, wordt u hierover geïnformeerd via de Epson Status Monitor, het LCD-display of de lampjes op het bedieningspaneel. Dat de cassette moet worden vervangen, wil niet zeggen dat uw printer niet meer volgens de specificaties functioneert. De kosten voor deze vervanging vallen niet onder de garantie van Epson. Dit onderdeel kan door de gebruiker worden vervangen.

Opmerking:

Wanneer deze vol is, kunt u niet afdrukken om het lekken van inkt te voorkomen. Maar u kunt wel faxberichten zenden en gegevens opslaan op een externe USB.

1. Haal de vervangende onderhoudscassette uit de verpakking.



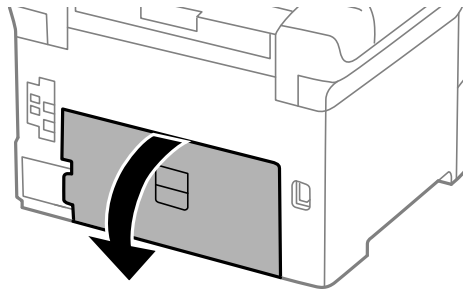
Belangrijk:

- Raak de groene chip aan de zijkant van de onderhoudscassette niet aan, omdat dit de normale werking kan schaden.
- Verwijder de folie aan de bovenzijde van de cassette niet; anders kan de inkt ontsnappen.

Opmerking:

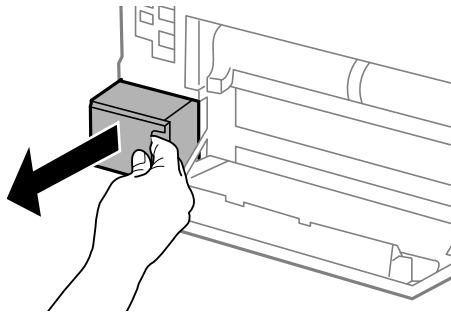
De nieuwe onderhoudscassette wordt geleverd met een doorzichtige zak voor de gebruikte cassette.

2. Open het achterpaneel 1.

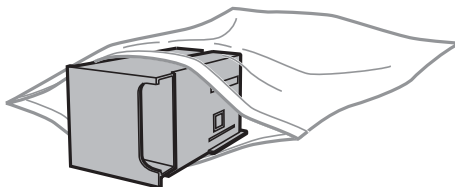


Cartridges en andere verbruiksgoederen vervangen

3. Verwijder de gebruikte onderhoudscassette uit de printer.



4. Doe de gebruikte onderhoudscassette in de doorzichtige zak die bij de nieuwe onderhoudscassette werd geleverd, en verzegel deze.



Belangrijk:

- Gooi de gebruikte onderhoudscassette zonder de folie te verwijderen.
- Houd de gebruikte onderhoudscassette niet scheef wanneer deze in de plastic zak is verzegeld, omdat anders inkt kan lekken.

5. Duw de nieuwe onderhoudscassette helemaal in de printer.
6. Sluit het achterpaneel 1.

Gerelateerde informatie

- ➔ [“Onderhoudscassettecode” op pagina 120](#)
- ➔ [“Voorzorgsmaatregelen voor hanteren van onderhoudscassettes” op pagina 120](#)

Onderhoudsrollers-codes

Epson raadt het gebruik van originele Epson onderhoudsrollers aan.

Dit zijn de codes.

Onderhoudsrollers van papercassette 1: S990011

Onderhoudsrollers van papercassette 2 tot 4: S990021

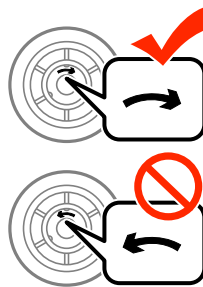
Vervangen van de Onderhoudsrollers in Papiercassette 1

Er zijn twee plaatsen waar de onderhoudsrollers vervangen moeten worden: aan de achterzijde van de printer (twee rollers) en op de papiercassette (één roller).


1. Haal de nieuwe onderhoudsrollers uit hun verpakking.

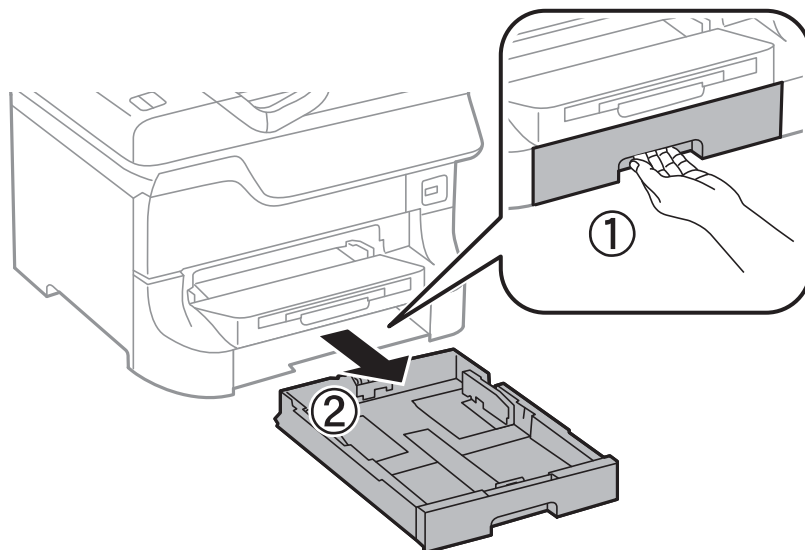
Belangrijk:

- ❑ De onderhoudsrollers voor papiercassette 1 en papiercassette 2 tot 4 zijn verschillend. Controleer de richting van de pijl in het midden van de onderhoudsrollers en zorg ervoor dat de onderhoudsrollers die voor papiercassette 1 zijn. Als u de verkeerde rollers plaatst, neemt de printer het papier mogelijk niet goed op.



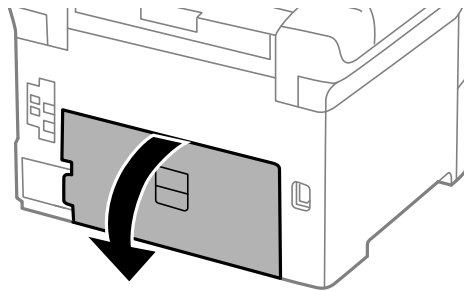
- ❑ Zorg ervoor dat u het oppervlak van de onderhoudsrollers niet bevlekt. Als er stof op het oppervlak van de onderhoudsrollers terechtkomt, reinig ze dan d.m.v. een zacht en droog doek.

2. Druk op de knop  om de printer uit te zetten, en haal de stroomkabel uit het stopcontact.
3. Trek het papiercassette 1 uit de printer.

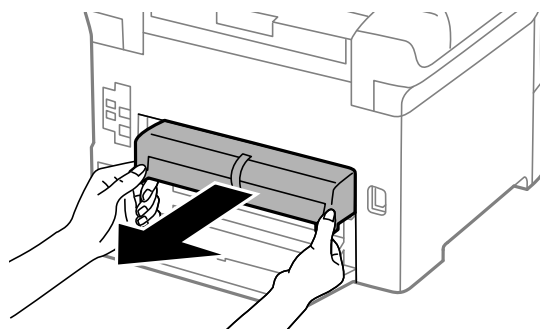


Cartridges en andere verbruiksgoederen vervangen

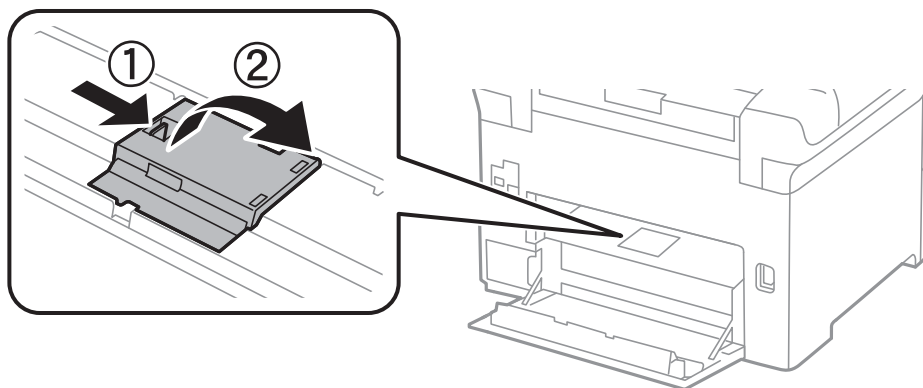
4. Draai de printer om en open achterpaneel 1.



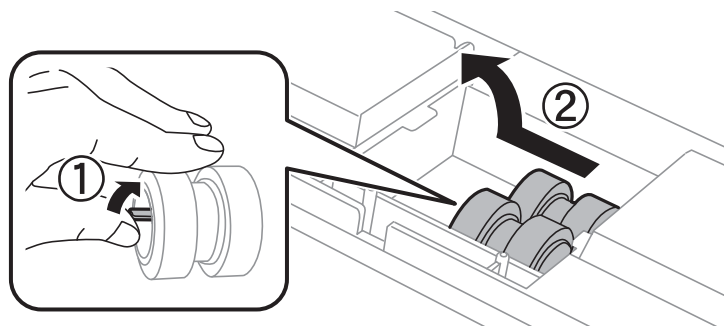
5. Trek het achterpaneel 2 uit de printer.



6. Verwijder de deksel in de achterkant van de printer.

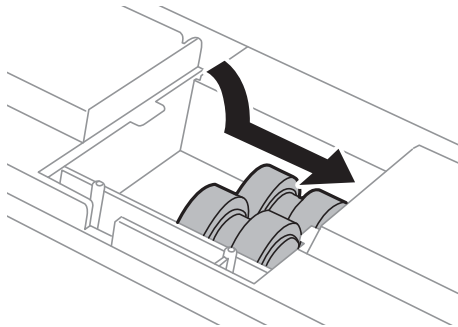


7. Schuif de twee gebruikte onderhoudsrollers naar buiten en verwijder ze.



Cartridges en andere verbruiksgoederen vervangen

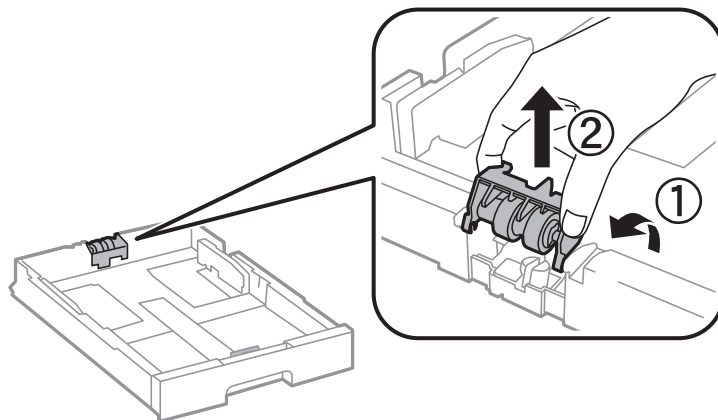
8. Plaats de twee nieuwe onderhoudsrollers tot ze op hun plaats klikken.



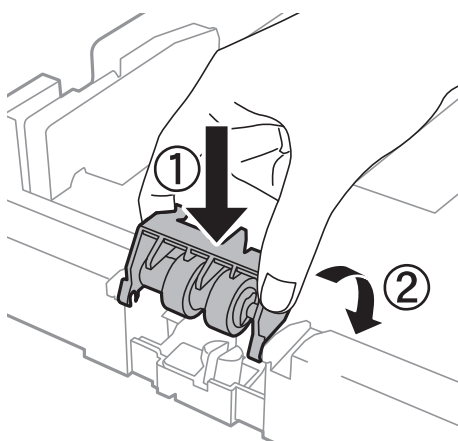
Opmerking:

Plaats de onderhoudsrollers door ze te rollen zodat u ze vlot kunt invoeren.

9. Houd de onderhoudsroller voor de papercassette omhoog door deze op te rollen en dan te verwijderen.

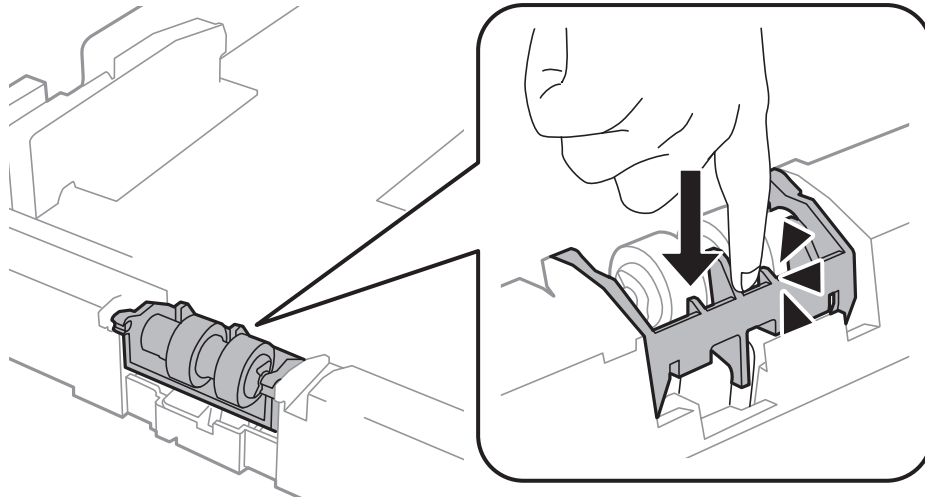


10. Plaats de nieuwe onderhoudsroller in de papercassette.



Cartridges en andere verbruiksgoederen vervangen

11. Houd de onderhoudsroller stevig omlaag.



12. Plaats achterpaneel 2, sluit achterpaneel 1 en voer de papercassette in.
13. Schakel de printer in en selecteer **Inst. > Onderhoud > Informatie onderhoudsrol > Teller onderhoudsrol resetten**, en dan de papercassette waarvan u de onderhoudsrollers vervangen hebt.

Gerelateerde informatie

➔ [“Onderhoudsrollers-codes” op pagina 122](#)

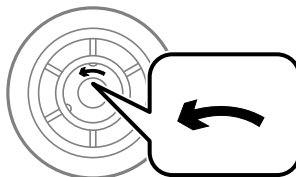
Vervangen van de Onderhoudsrollers in Papercassette 2 tot 4

Er zijn twee plaatsen waar de onderhoudsrollers vervangen moeten worden: aan de achterzijde van de optionele papercassette (twee rollers) en op de papercassette (één roller).

1. Haal de nieuwe onderhoudsrollers uit hun verpakking.


Belangrijk:

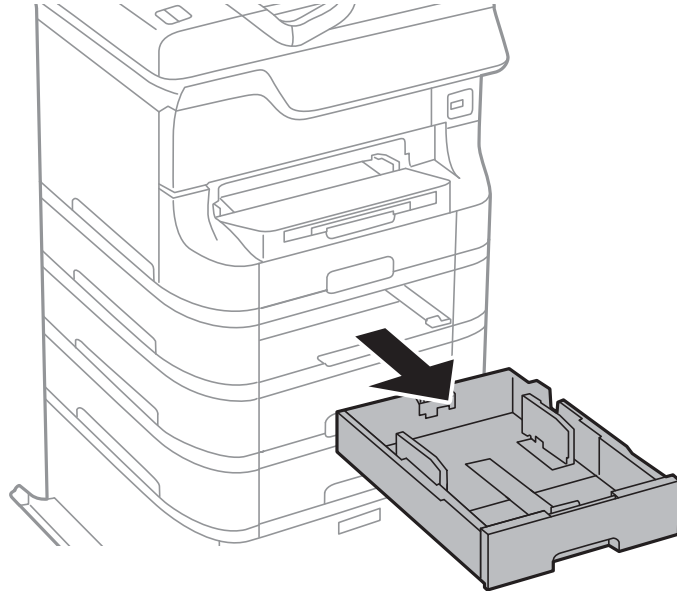
- ❑ De onderhoudsrollers voor papercassette 1 en papercassette 2 tot 4 zijn verschillend. Controleer de richting van de pijl in het midden van de onderhoudsrollers en zorg ervoor dat de onderhoudsrollers die voor papercassette 2 tot 4 zijn. Als u de verkeerde rollers plaatst, neemt de printer het papier mogelijk niet goed op.



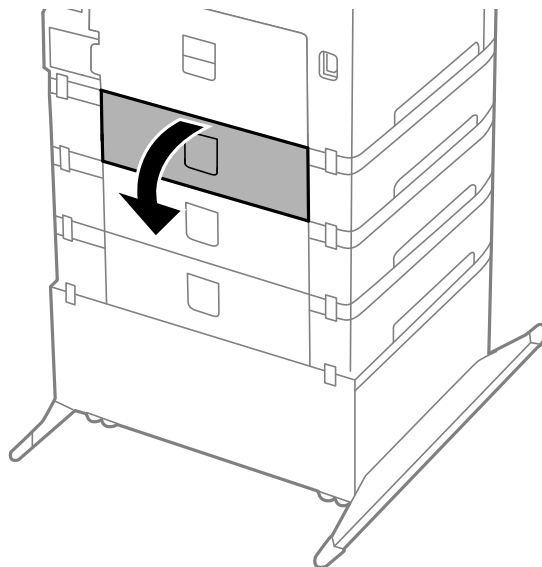
- ❑ Zorg ervoor dat u het oppervlak van de onderhoudsrollers niet bevlekt. Als er stof op het oppervlak van de onderhoudsrollers terechtkomt, reinig ze dan d.m.v. een zacht en droog doek.

Cartridges en andere verbruiksgoederen vervangen

2. Druk op de knop  om de printer uit te zetten, en haal de stroomkabel uit het stopcontact.
3. Trek de optionele papercassette naar buiten.

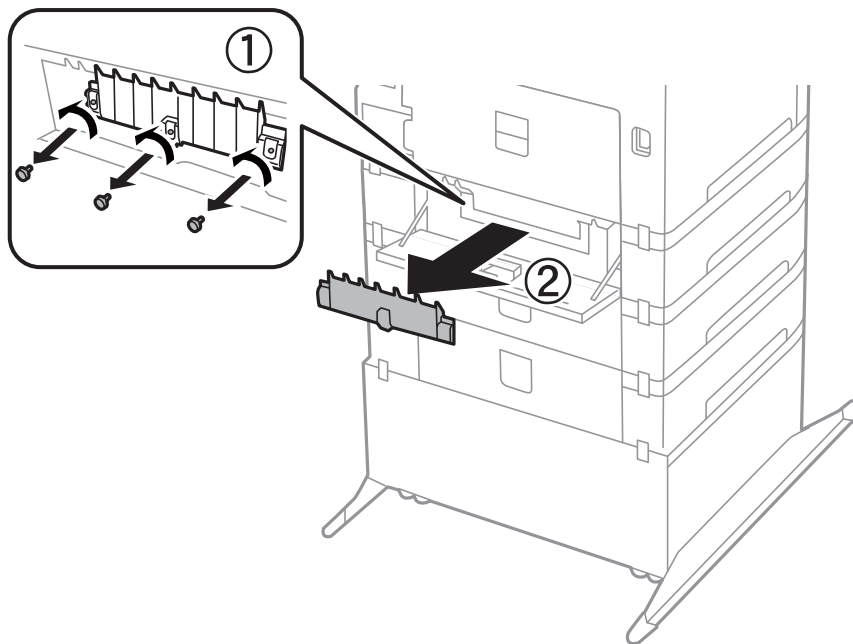


4. Draai de printer om en open de achterpaneel van de optionele papercassette.

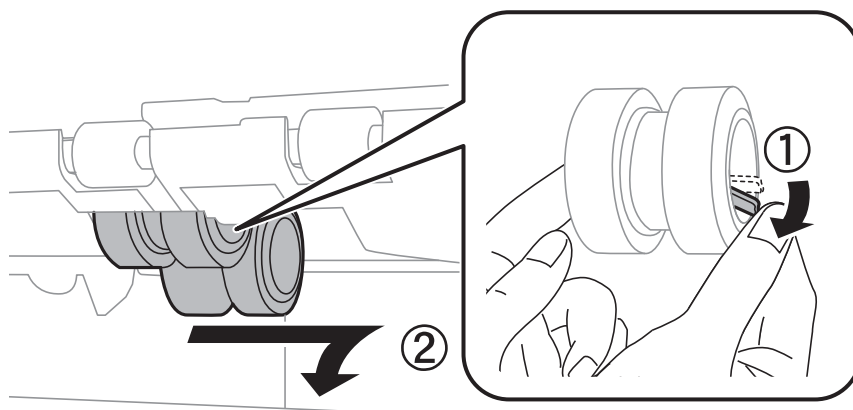


Cartridges en andere verbruiksgoederen vervangen

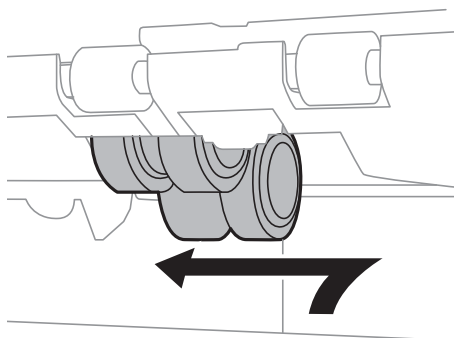
5. Verwijder de schroeven d.m.v. een schroevendraaier en verwijder de deksel aan de achterzijde van de printer.



6. Schuif de twee gebruikte onderhoudsrollers naar buiten en verwijder ze.



7. Plaats de twee nieuwe onderhoudsrollers tot ze op hun plaats klikken.

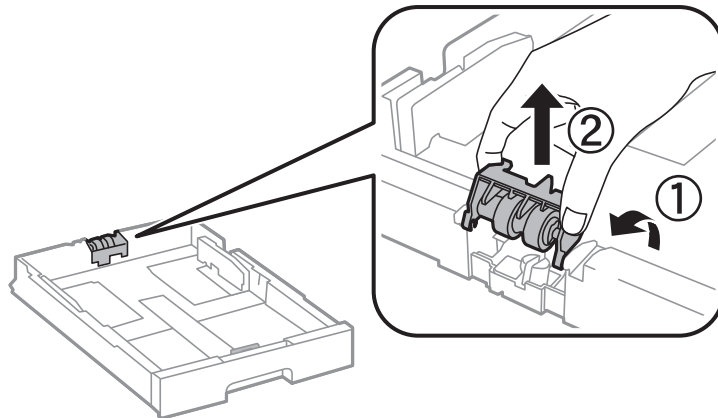


Opmerking:

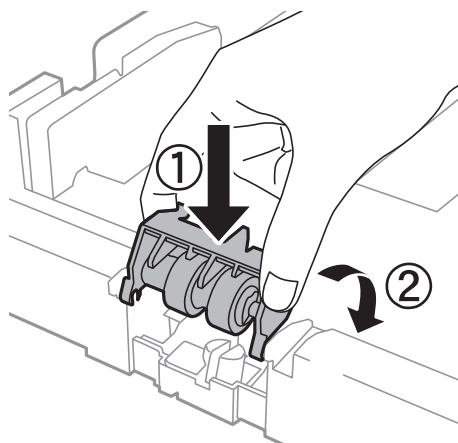
Plaats de onderhoudsrollers door ze te rollen zodat u ze vlot kunt invoeren.

Cartridges en andere verbruiksgoederen vervangen

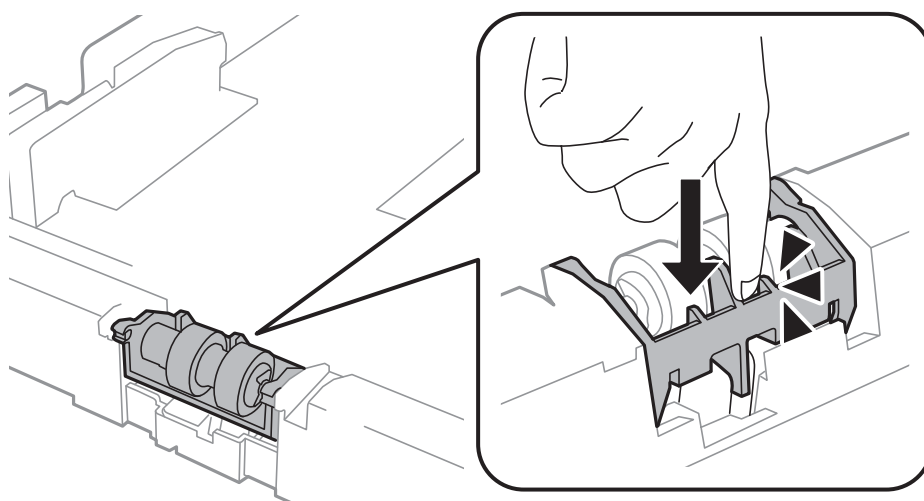
8. Houd de onderhoudsroller voor de papercassette omhoog door deze op te rollen en dan te verwijderen.



9. Plaats de nieuwe onderhoudsroller in de papercassette.



10. Houd de onderhoudsroller stevig omlaag.



11. Zet de schroeven terug vast en sluit de achterpaneel.

12. Plaats de papercassette weer terug.

Cartridges en andere verbruiksgoederen vervangen

13. Schakel de printer in en selecteer **Inst. > Onderhoud > Informatie onderhoudsrol > Teller onderhoudsrol resetten**, en dan de papercassette waarvan u de onderhoudsrollers vervangen hebt.

Gerelateerde informatie

- ➔ [“Onderhoudsrollers-codes” op pagina 122](#)

Tijdelijk met zwarte inkt afdrukken

Wanneer de kleureninkt op is maar u nog wel zwarte inkt hebt, kunt u de volgende instellingen gebruiken om nog korte tijd verder afdrukken met alleen zwarte inkt.

- Type papier: Gewoon papier, Enveloppe
- Kleur: **Grijswaarden**
- EPSON Status Monitor 3: Ingeschakeld (alleen voor Windows)

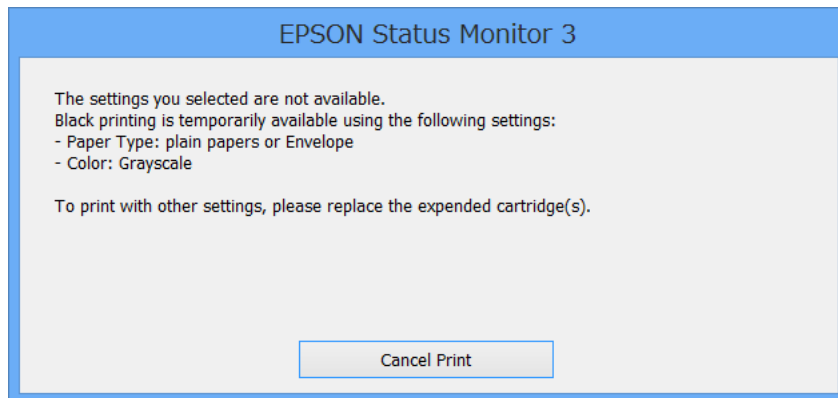
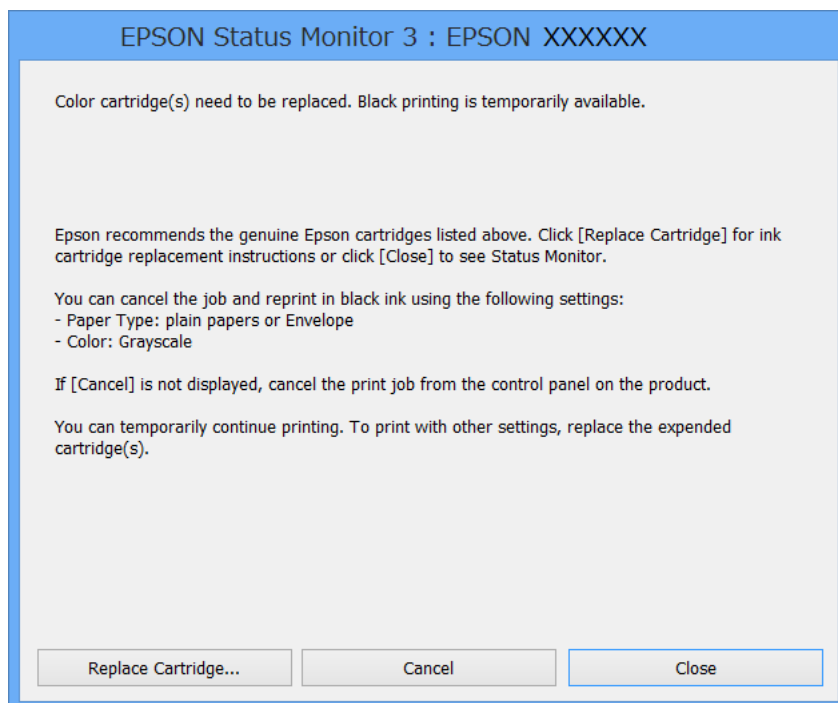
Aangezien deze functie slechts ca. vijf dagen beschikbaar is, moet u de lege cartridge zo snel mogelijk vervangen.

Opmerking:

- Is EPSON Status Monitor 3 uitgeschakeld, ga dan naar de printerdriver, klik op **Extra instellingen** op het tabblad **Hulpprogramma's** en selecteer **EPSON Status Monitor 3 inschakelen**.*
- De beschikbare periode varieert naargelang de gebruiksomstandigheden.*

Cartridges en andere verbruiksgoederen vervangen**Tijdelijk met zwarte inkt afdrukken - Windows**

1. Als het volgende venster verschijnt, stop dan met afdrukken.

**Opmerking:**

Kunt u het afdrukken niet vanaf de computer annuleren, doe dit dan via het bedieningspaneel van de printer.

2. Open het venster van de printerdriver.
3. Selecteer **Gewoon papier** of **Enveloppe** als de instelling voor **Papiertype** op het tabblad **Hoofdgroep**.
4. Selecteer **Grijswaarden**.
5. Stel de andere items in op de tabbladen **Hoofdgroep** en **Meer opties**, indien nodig, en klik dan op **OK**.
6. Klik op **Afdrukken**.
7. Klik op **Afdrukken in zwart-wit** in het weergegeven venster.

Cartridges en andere verbruiksgoederen vervangen

Gerelateerde informatie

- ➔ “Papier in de Papiercassette laden” op pagina 47
- ➔ “Papier in de Papiertoevoer achter laden” op pagina 49
- ➔ “Papier in de Papiertoevoer vóór laden” op pagina 51
- ➔ “Basisprincipes van printer - Windows” op pagina 61

Tijdelijk met zwarte inkt afdrukken - Mac OS X


Opmerking:

Maak een verbinding met **Bonjour** om deze functie via een netwerk te gebruiken.

1. Klik op het printerpictogram in het **Dock**.

2. Annuleer de taak.

- Mac OS X v10.8.x to Mac OS X v10.9.x


Klik op  naast de voortgangsbalk.

- Mac OS X v10.5.8 to v10.7.x

Klik op **Verwijderen**.

Opmerking:

Kunt u het afdrukken niet vanaf de computer annuleren, doe dit dan via het bedieningspaneel van de printer.

3. Selecteer **Systeemvoorkeuren** in het  menu > **Printers & Scanners** (of **Afdrukken & scanne, Afdrukken & fax**) en selecteer de printer. Klik op **Opties & toebehoren** > **Opties** (of **Driver**).
4. Selecteer **Aan** voor **Tijdelijk afdrukken in zwart-wit**.
5. Open het venster van de printerdriver.
6. Selecteer **Printerinstellingen** in het venstermenu.
7. Selecteer **Gewoon papier** of **Enveloppe** voor **Afdruk materiaal**.
8. Selecteer **Grijswaarden**.
9. Configureer indien nodig andere instellingen.
10. Klik op **Afdrukken**.

Gerelateerde informatie

- ➔ “Papier in de Papiercassette laden” op pagina 47
- ➔ “Papier in de Papiertoevoer achter laden” op pagina 49
- ➔ “Papier in de Papiertoevoer vóór laden” op pagina 51
- ➔ “Basisprincipes van printer - Mac OS X” op pagina 63

Zwarte inkt besparen als de zwarte inkt bijna op is (uitsluitend voor Windows)

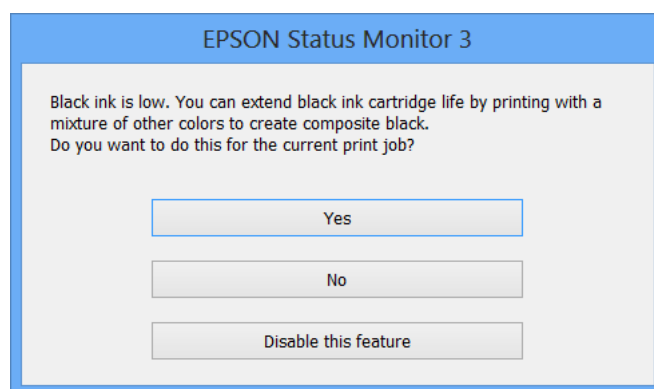
Wanneer de zwarte inkt bijna op is, maar er nog genoeg kleureninkt is, kunt u een mengsel van kleureninkten gebruiken om zwart te maken. U kunt verder afdrukken terwijl u een vervangende cartridge met zwarte inkt klaarzet.

Deze functie is alleen beschikbaar als u de volgende instellingen in de printerdriver selecteert.

- Papiertype: **Gewoon papier**
- Kwaliteit: **Standaard**
- EPSON Status Monitor 3: Ingeschakeld

Opmerking:

- Is EPSON Status Monitor 3 uitgeschakeld, ga dan naar de printerdriver, klik op **Extra instellingen** op het tabblad **Hulpprogramma's** en selecteer **EPSON Status Monitor 3 inschakelen**.*
- Samengesteld zwart zit er iets anders uit dan zuiver zwart. Daarnaast daalt de afdruksnelheid.*
- Er wordt ook zwarte inkt verbruikt om de kwaliteit van de printkop te handhaven.*



Opties	Beschrijving
Ja	Kies ervoor een mengsel van kleureninkt te gebruiken om zwarte inkt te maken. Dit venster wordt weergegeven wanneer u een volgende keer een gelijksoortige taak afdrukt.
Nee	Kies ervoor om door te gaan met de resterende zwarte inkt. Dit venster wordt weergegeven wanneer u een volgende keer een gelijksoortige taak afdrukt.
Deze functie uitschakelen	Kies ervoor om door te gaan met de resterende zwarte inkt. Dit venster wordt niet weergegeven, totdat u de zwarte-inktcartridge vervangt en deze opnieuw bijna leeg is.

Afdruk- en scankwaliteit verbeteren


De printkop controleren en schoonmaken

Als de spuitkanaaltjes verstopt zitten, worden de afdrukken vaag, en ziet u strepen of onverwachte kleuren. Wanneer de afdrukkwaliteit minder is geworden, gebruikt u de spuitstukcontrole om te kijken of de kanaaltjes verstopt zitten. Is dit zo, maak dan de printkop schoon. U kunt een spuitstukcontrole uitvoeren en de printkop reinigen via het bedieningspaneel of de computer.

Belangrijk:

Tijdens reiniging van de printkop moet u de voorkant niet openen en de printer niet uitschakelen. Als de kop niet volledig wordt gereinigd, is het mogelijk dat u niet kunt afdrukken.

Opmerking:

- Omdat bij reiniging van de printkop wat inkt wordt gebruikt, moet u de kop alleen reinigen als de kwaliteit verslechtert.
- Wanneer de inkt bijna op is, kan de printkop mogelijk niet worden gereinigd. U moet dan eerst de betreffende cartridge vervangen.
- Als de printkwaliteit niet verbeterd is na 4 herhalingen van de printkopcontrole en -reiniging moet u ten minste zes uren wachten zonder printen en vervolgens de printkopcontrole en -reiniging herhalen. Als de printer tijdens deze wachttijd in werking treedt, wacht dan nog langer. We raden u aan om de printer uit te schakelen. Neem contact op met de klantenservice van Epson als de afdrukkwaliteit nog steeds niet is verbeterd.
- Zet de printer altijd uit door op  te drukken om te voorkomen dat de printkop uitdroogt.
- Het is raadzaam regelmatig een paar pagina's af te drukken om ervoor te zorgen dat de printkop optimaal blijft werken.

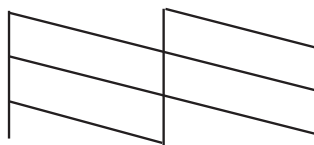
De printkop controleren en schoonmaken - Bedieningspaneel

1. Zorg ervoor dat de printer gewoon A4-papier bevat.
2. Ga naar de modus **Inst.** via het hoofdscherm.
3. Selecteer **Onderhoud > PrintkopControle spuitm..**
4. Volg de instructies op het scherm om het testpatroon af te drukken.

Opmerking:

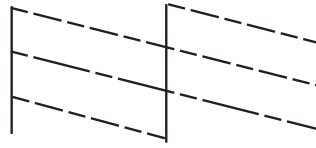
Het testpatroon kan per model variëren.

5. Vergelijk de kwaliteit van het afgedrukte controlepatroon met het onderstaande voorbeeld.
 - Alle lijnen worden afgedrukt: de spuitkanaaltjes van de printkop zitten niet verstopt. Selecteer **Klaar**.



Afdruk- en scankwaliteit verbeteren

- Er verschijnen onderbroken lijnen of er ontbreken elementen: Het kan zijn dat de spuitkanaaltjes van de printkop verstopt zitten. Ga naar de volgende stap.



6. Selecteer **Maak printkop schoon**.
7. Als het reinigen beëindigd is, selecteer **Patr. contr. printspuitkop** om het testpatroon nogmaals af te drukken. Herhaal het reinigen en afdrukken van het testpatroon tot alle lijnen geheel afgedrukt worden.



De printkop controleren en schoonmaken - Windows

1. Zorg ervoor dat de printer gewoon A4-papier bevat.
2. Open het venster van de printerdriver.
3. Klik op **Spuitkanaaltjes controleren** op het tabblad **Hulpprogramma's**.
4. Volg de instructies op het scherm.

Gerelateerde informatie

- ➔ [“Windows-printerdriver” op pagina 142](#)

De printkop controleren en schoonmaken - Mac OS X

1. Zorg ervoor dat de printer gewoon A4-papier bevat.
2. Open het hulpprogramma voor de printerdriver:
 - Mac OS X v10.6.x to v10.9.x
Selecteer **Systeemvoorkeuren** in het  menu > **Printers & Scanners** (of **Afdrukken & scanne, Afdrukken & fax**) en selecteer de printer. Klik op **Opties en toebehoren** > **Hulpprogramma** > **Open Printerhulpprogramma**.
 - Mac OS X v10.5.8
Selecteer **Systeemvoorkeuren** in het menu  > **Afdrukken en faxen**. Selecteer vervolgens de printer. Klik op **Open afdrukwachtrij** > **Hulpprogramma**.
3. Klik op **Spuitkanaaltjes controleren**.
4. Volg de instructies op het scherm.

De printkop uitlijnen

Als verticale lijnen niet goed worden uitgelijnd of beelden wazig zijn, lijn de printkop dan uit. U kunt de printkop uitlijnen via het bedieningspaneel of de computer.

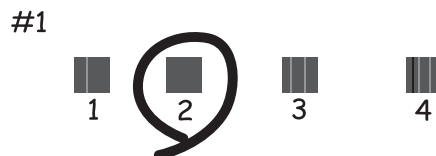
De printkop uitlijnen - Bedieningspaneel

1. Zorg ervoor dat de printer gewoon A4-papier bevat.
2. Ga naar de modus **Inst.** via het hoofdscherm.
3. Selecteer **Onderhoud > Printkop uitlijnen**.
4. Selecteer **Verticale uitlijning** of **Horizontale uitlijning** en volg dan de instructies op het scherm om het uitlijnpatroon af te drukken.
 - Verticale uitlijning: Selecteer deze optie als uw afdrukken wazig zijn of verticale lijnen niet goed uitgelijnd zijn.
 - Horizontale uitlijning: Selecteer deze optie als er op gelijke intervallen horizontale banden verschijnen.

Opmerking:

Het testpatroon kan per model variëren.

5. Volg de instructies op het scherm om de printkop uit te lijnen.
 - Verticale uitlijning: Voer het nummer in voor het meest solide patroon in elke groep.



- Horizontale uitlijning: Zoek het cijfer van het beste patroon en voer het cijfer in.





De printkop uitlijnen - Windows

1. Zorg ervoor dat de printer gewoon A4-papier bevat.
2. Open het venster van de printerdriver.
3. Klik op **Printkop uitlijnen** op het tabblad **Hulpprogramma's**.
4. Volg de instructies op het scherm.

Gerelateerde informatie

➔ [“Windows-printerdriver” op pagina 142](#)

De printkop uitlijnen - Mac OS X

1. Zorg ervoor dat de printer gewoon A4-papier bevat.
2. Open het hulpprogramma voor de printerdriver:
 - Mac OS X v10.6.x to v10.9.x
Selecteer **Systeemvoorkeuren** in het  menu > **Printers & Scanners** (of **Afdrukken & scanne, Afdrukken & fax**) en selecteer de printer. Klik op **Opties en toebehoren** > **Hulpprogramma** > **Open Printerhulpprogramma**.
 - Mac OS X v10.5.8
Selecteer **Systeemvoorkeuren** in het menu  > **Afdrukken en faxen**. Selecteer vervolgens de printer. Klik op **Open afdrukwachtrij** > **Hulpprogramma**.
3. Klik op **Printkop uitlijnen**.
4. Volg de instructies op het scherm.

Het papierpad schoonmaken

Wanneer afdrukken vlekken of vegen bevatten, of het papier niet goed wordt ingevoerd, moet u de rol aan de binnenkant schoonmaken.

Belangrijk:

Gebruik geen keukenpapier om de binnenkant van de printer schoon te maken. Het kan zijn dat de spuitkanaaltjes van de printkop verstopt zitten met stof.

1. Plaats een blad papier om de printer te reinigen.
 - Als de afdrukken vlekken vertonen, laad dan gewoon A3-papier in de papierbron die u wenst te reinigen.
 - Als papier niet goed uit de papiertoevoer achter geladen wordt, laad dan het reinigingsblad, meegeleverd bij het Epson papier in de papiertoevoer achter. Als u geen reinigingsblad hebt, gebruik dan gewoon papier.
2. Ga naar de modus **Inst.** via het hoofdscherm.

Afdruk- en scankwaliteit verbeteren

3. Selecteer **Onderhoud** > **Papiergeleider reinigen**.
4. Selecteer de papierbron en volg dan de instructies op het scherm om het papiertraject te reinigen.

Opmerking:

- Herhaal deze procedure tot er geen vegen meer op het papier zitten. Als de afdrukken nog steeds niet goed zijn, reinig dan de andere papierbronnen.*
- Als het papier niet goed geladen wordt, herhaal dan deze stappen.*

De automatische documentinvoer (ADF) schoonmaken

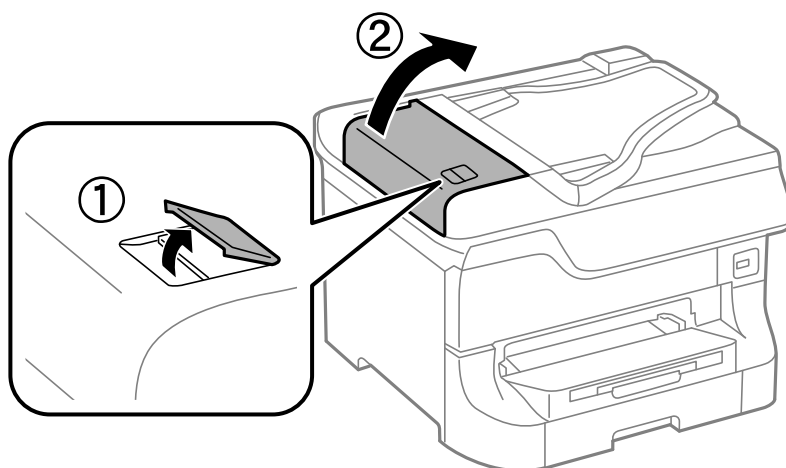
Wanneer er vegen op kopieë, faxen of gescande afbeeldingen zitten, of de originele niet goed in de ADF worden gevoerd, moet u de ADF schoonmaken



Belangrijk:

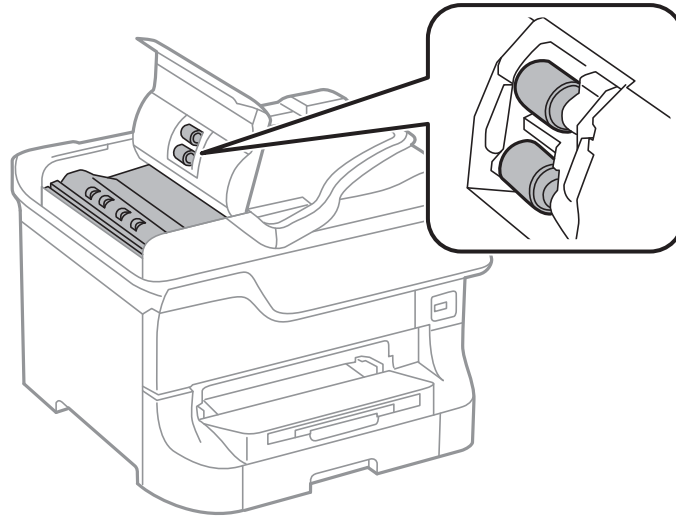
Maak de printer nooit schoon met alcohol of thinner. Deze chemicaliën kunnen de printer beschadigen.

1. Til de hendel op en open het deksel van de ADF.

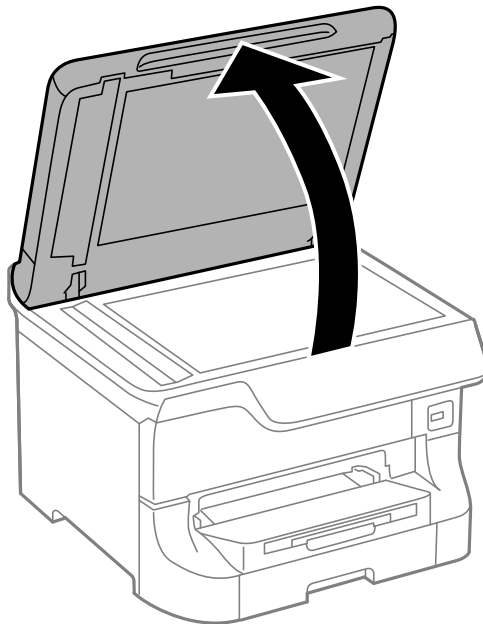


Afdruk- en scankwaliteit verbeteren

2. Maak de rol en de binnenzijde van de ADF schoon met een droge, zachte, schone doek.

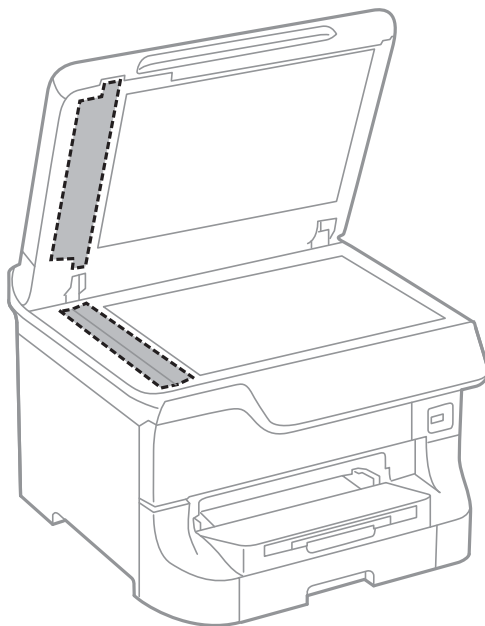


3. Open het documentdeksel.



Afdruk- en scankwaliteit verbeteren

4. Reinig het onderdeel dat wordt getoond in de afbeelding.



Opmerking:

- Als de glasplaat besmeurd is met vet of een andere hardnekkige substantie, veegt u de plaat schoon met een doek met daarop een klein beetje glasreiniger. Verwijder al het overtollige vocht.
- Druk niet te hard op het glasoppervlak.
- Zorg ervoor dat u het oppervlak van het glas niet krast of beschadigt. Een beschadigde glasplaat kan de scankwaliteit aantasten.

De Scannerglasplaat reinigen

Wanneer de kopieën of gescande afbeeldingen vlekken of vegen bevatten, moet u de scannerglasplaat schoonmaken.

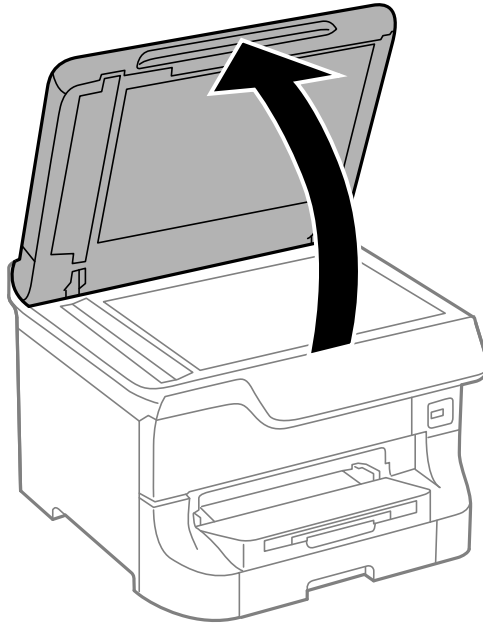


Belangrijk:

Maak de printer nooit schoon met alcohol of thinner. Deze chemicaliën kunnen de printer beschadigen.

Afdruk- en scankwaliteit verbeteren

1. Open het documentdeksel.



2. Maak het oppervlak van de scannerglasplaat schoon met een droge, zachte, schone doek.

Opmerking:

- Als de glasplaat besmeurd is met vet of een andere hardnekkige substantie, veegt u de plaat schoon met een doek met daarop een klein beetje glasreiniger. Verwijder al het overtollige vocht.
- Druk niet te hard op het glasoppervlak.
- Zorg ervoor dat u het oppervlak van het glas niet krast of beschadigt. Een beschadigde glasplaat kan de scankwaliteit aantasten.

Informatie over toepassingen en netwerkdiensten

De Epson Connect-service

Dankzij Epson Connect kunt u makkelijk afdrukken of scannen via uw smartphone, tablet of laptop, altijd en praktisch overal.

Zie de Epson Connect-portalsite voor meer informatie.

<https://www.epsonconnect.com/>

<http://www.epsonconnect.eu> (alleen Europa)

Web Config

Web Config is een toepassing waarmee u de instellingen van de printer kunt wijzigen via een browser en deze toepassing is ingebouwd in de printer. Raadpleeg de *Netwerkhandleiding* of de *Beheerdershandleiding* voor meer details.

Opmerking:

*Om Web Config te gebruiken, hebt u het IP-adres van de printer nodig. Selecteer **Inst.** > **Netwerkstatus** > **Wi-Fi/netwerkstatus** in het startscherm en controleer het IP-adres van de printer.*

Vereiste toepassingen

Windows-printerdriver

De printerdriver is een toepassing die de printer bestuurt aan de hand van afdrukopdrachten van andere toepassingen. U verkrijgt de beste afdrukresultaten wanneer u instellingen op de printerdriver configureert. U kunt ook de status van de printer controleren of deze in optimale conditie houden met behulp van het hulpprogramma voor de printerdriver.

Opmerking:

*U kunt de taal van de printerdriver wijzigen. Selecteer de taal die u wilt gebruiken bij **Taal** op het tabblad **Hulpprogramma's**.*

De printerdriver openen vanuit toepassingen

Als u instellingen wilt configureren die alleen gelden voor de toepassing die u gebruikt, opent u de printerdriver vanuit die toepassing.

Selecteer **Afdrukken** of **Printerinstelling** in het menu **Bestand**. Selecteer uw printer en klik vervolgens op **Preferences** of **Properties**.

Opmerking:

Bewerkingen kunnen afhankelijk van de toepassing verschillen. Zie de Help van de toepassing voor meer informatie.

Informatie over toepassingen en netwerkdiensten

De printerdriver openen via het bedieningspaneel

Wilt u instellingen configureren voor alle toepassingen, dan kunt u dit via het bedieningspaneel doen.

- Windows 8.1/Windows 8/Windows Server 2012

Selecteer **Desktop > Instellingen > Configuratiescherm > Apparaten en printers weergeven in Hardware en geluiden**. Klik met de rechtermuisknop op uw printer, of houd de printer ingedrukt en selecteer **Voorkeursinstellingen voor afdrukken**.

- Windows 7/Windows Server 2008 R2

Klik op de knop Start, selecteer **Configuratiescherm > Apparaten en printers weergeven in Hardware en geluiden**. Klik met de rechtermuisknop op uw printer en selecteer **Voorkeursinstellingen voor afdrukken**.

- Windows Vista/Windows Server 2008

Klik op de knop Start, selecteer **Configuratiescherm > Printers in Hardware en geluiden**. Klik met de rechtermuisknop op uw printer en selecteer **Voorkeursinstellingen selecteren**.

- Windows XP/Windows Server 2003 R2/Windows Server 2003

Klik op de knop Start, selecteer **Configuratiescherm > Printers en andere hardware > Printers en faxapparaten**. Klik met de rechtermuisknop op uw printer en selecteer **Voorkeursinstellingen voor afdrukken**.

De toepassing starten

Open het venster van de printerdriver. Selecteer het tabblad **Hulpprogramma's**.

Beschikbare instellingen voor de Windows printerdriver beperken

Beheerders kunnen de volgende instellingen van de printerdriver beveiligen voor elke gebruiker.

- Antikopieerpatroon
- Watermerk
- Koptekst/voettekst
- Kleur
- Dubbelzijdig afdrukken
- Meerdere pagina's

Opmerking:

Meld u aan op uw computer als beheerder.

1. Open de **Optionele instellingen** in de printereigenschappen.

- Windows 8.1/Windows 8/Windows Server 2012

Selecteer **Desktop > Instellingen > Configuratiescherm > Apparaten en printers weergeven in Hardware en geluiden**. Klik met de rechtermuisknop op uw printer, of houd de printer ingedrukt en selecteer **Printereigenschappen**. Selecteer het tabblad **Optionele instellingen**.

- Windows 7/Windows Server 2008 R2

Klik op de knop Start, selecteer **Configuratiescherm > Apparaten en printers weergeven in Hardware en geluiden**. Klik met de rechtermuisknop op uw printer en selecteer **Printereigenschappen**. Selecteer het tabblad **Optionele instellingen**.

- Windows Vista/Windows Server 2008

Klik op de knop Start, selecteer **Configuratiescherm > Printers in Hardware en geluiden**. Klik met de rechtermuisknop op uw printer en selecteer **Eigenschappen**. Selecteer het tabblad **Optionele instellingen**.

- Windows XP/Windows Server 2003 R2/Windows Server 2003

Informatie over toepassingen en netwerkdiensten

Klik op de knop Start, selecteer **Configuratiescherm** > **Printers en andere hardware** > **Printers en faxapparaten**. Klik met de rechtermuisknop op uw printer en selecteer **Eigenschappen**. Selecteer het tabblad **Optionele instellingen**.

2. Klik op **Driverinstellingen**.

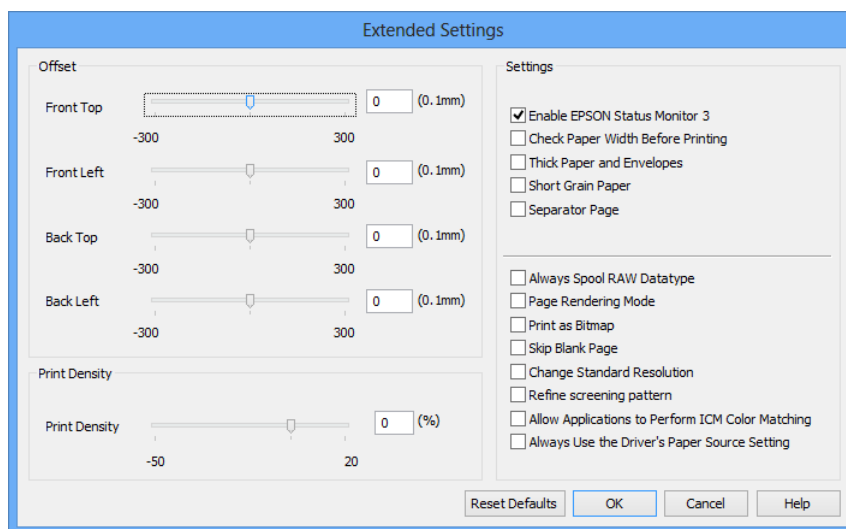
3. Selecteer de functie die u wilt beveiligen.

Zie de online-Help voor een uitleg van de items voor instellingen.

4. Klik op **OK**.

Bedieningsinstellingen voor Windows-printerdriver configureren

U kunt verschillende instellingen configureren, zoals lege pagina's overslaan, papierbreedte controleren en afdrukpositie aanpassen.



1. Open het venster van de printerdriver.

2. Klik op **Extra instellingen** op het tabblad **Hulpprogramma's**.

3. Configureer de gewenste instellingen en klik vervolgens op **OK**.

Zie de online-Help voor een uitleg van de items voor instellingen.

Gerelateerde informatie

➔ [“Windows-printerdriver” op pagina 142](#)

Mac OS X-printerdriver

De printerdriver is een toepassing die de printer bestuurt aan de hand van afdrukopdrachten van andere toepassingen. U verkrijgt de beste afdrukresultaten wanneer u instellingen op de printerdriver configureert. U kunt ook de status van de printer controleren of deze in optimale conditie houden met behulp van het hulpprogramma voor de printerdriver.

Informatie over toepassingen en netwerkdiensten

De printerdriver openen vanuit toepassingen

Selecteer **Druk af** in het menu **Bestand**. Klik indien nodig op **Toon details** (of ▼) om het afdrukvenster te vergroten.

Opmerking:

Bewerkingen kunnen afhankelijk van de toepassing verschillen. Zie de Help van de toepassing voor meer informatie.

De toepassing starten

- Mac OS X v10.6.x to v10.9.x

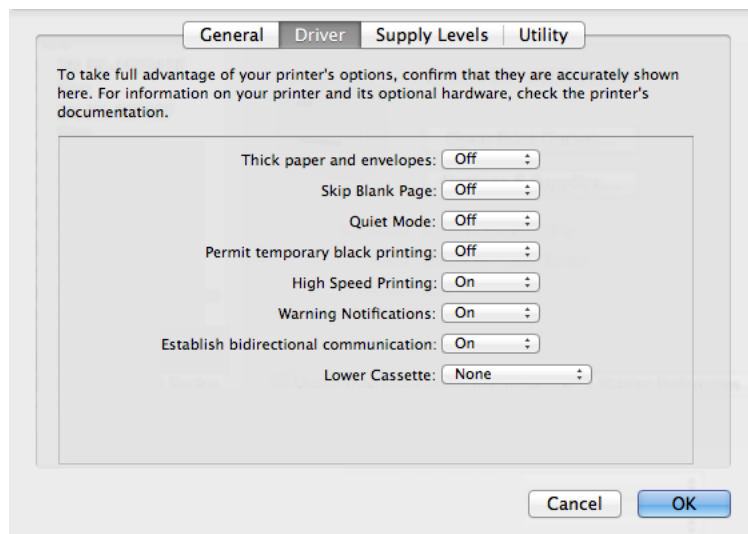
Selecteer **Systeemvoorkeuren** in het  menu > **Printers & Scanners** (of **Afdrukken & scanne, Afdrukken & fax**) en selecteer de printer. Klik op **Opties en toebehoren** > **Hulpprogramma** > **Open Printerhulpprogramma**.


- Mac OS X v10.5.8

Selecteer **Systeemvoorkeuren** in het  menu > **Afdrukken & faxen** en selecteer dan de printer. Klik op **Open afdrukwachtrij** > **Hulpprogramma**.

Bedieningsinstellingen voor Mac OS X-printerdriver configureren

U kunt verschillende instellingen configureren, zoals lege pagina's overslaan en afdrukken met hoge snelheid in-/uitschakelen.



1. Selecteer **Systeemvoorkeuren** in het  menu > **Printers & Scanners** (of **Afdrukken & scanne, Afdrukken & fax**) en selecteer de printer. Klik op **Opties & toebehoren** > **Opties** (of **Driver**).
2. Configureer de gewenste instellingen en klik vervolgens op **OK**.
 - Dik papier en enveloppes: Voorkomt inktvlekken bij gebruik van dik papier. Maar het kan zijn dat de afdruksnelheid daalt.
 - Lege pagina overslaan: Hiermee wordt voorkomen dat lege pagina's worden afgedrukt.
 - Stille modus: Hiermee wordt stil afgedrukt. Maar het kan zijn dat de afdruksnelheid daalt.
 - Tijdelijk afdrukken in zwart-wit: Hiermee wordt alleen tijdelijk met zwarte inkt afgedrukt.
 - Afdrukken met hoge snelheid: Hiermee drukt de printkop in beide richtingen af. Het afdrukken verloopt sneller, maar de kwaliteit kan afnemen.

Informatie over toepassingen en netwerkdiensten

- Waarschuwingen: Wanneer deze optie is ingesteld, kan de printerdriver waarschuwingen weergeven.
- Bidirectionele communicatie gebruiken: Dit moet normaliter ingesteld zijn op **Aan**. Selecteer **Uit** omdat het openen van de printerinformatie niet mogelijk is omdat de printer gedeeld wordt met Windows computers op een netwerk.
- Onderste cassette: Voeg de optionele papercassettes toe aan de papierbron.

Opmerking:

De beschikbaarheid van deze instellingen verschilt per model.

Gerelateerde informatie

➔ [“Tijdelijk met zwarte inkt afdrukken” op pagina 130](#)

EPSON Scan (scannerdriver)

EPSON Scan is een toepassing waarmee het scanproces geregeld kan worden. U kunt formaat, resolutie, helderheid, contrast en kwaliteit van de gescande afbeelding aanpassen.

Opmerking:

U kunt EPSON Scan ook vanuit een TWAIN-scantoepassing starten.

Starten in Windows

Opmerking:

*U moet voor Windows Server de functie **Bureaubladervaring** installeren.*

- Windows 8.1/Windows 8/Windows Server 2012
Voer de naam van de software in de het zoekvenster en selecteer vervolgens het weergegeven pictogram.
- Met uitzondering van Windows 8.1/Windows 8/Windows Server 2012
Klik op de knop Start en selecteer **Alle programma's** of **Programma's** > **EPSON** > **EPSON Scan** > **EPSON Scan**.

Starten in Mac OS X

Opmerking:

EPSON Scan biedt geen ondersteuning voor de Mac OS X-functie voor snelle gebruikersoverschakeling. Schakel snelle gebruikersoverschakeling uit.

Selecteer **Start** > **Toepassingen** > **Epson Software** > **EPSON Scan**.

Document Capture Pro (uitsluitend voor Windows)

Document Capture Pro is een toepassing waarmee u de methode voor verwerking van gescande afbeeldingen vanuit een printer die verbonden is met een computer via een netwerk kunt instellen.

U kunt tot 30 opdrachten registreren (scheidingsinstellingen na scannen, opslagopmaak, mappen voor opslag, bestemming, etc.) die de software uitvoert na het scannen van een document. Geregistreerde opdrachten kunnen niet alleen vanuit een computer uitgevoerd worden, maar ook vanuit het bedieningspaneel van de printer; selecteer **Scannen** > **Document Capture Pro**.

Raadpleeg de Help-functie van Document Capture Pro voor meer details over het gebruik van de software.

Informatie over toepassingen en netwerkdiensten

Opmerking:

- Windows Server besturingssystemen worden niet ondersteund.*
- U kunt tot 100 computers registreren in Document Capture Pro.*

Starten

- Windows 8.1/Windows 8
Voer de naam van de software in de het zoekvenster en selecteer vervolgens het weergegeven pictogram.
- Windows 7/Windows Vista/Windows XP
Klik op de knop Start en selecteer **Alle programma's of Programma's > Epson Software > Document Capture Pro**.

PC-FAX-driver (faxdriver)

PC-FAX is een toepassing waarmee u een bestand, dat in een andere toepassing is gemaakt, rechtstreeks vanaf uw computer als fax kunt verzenden. PC-FAX driver wordt samen met de FAX Utility geïnstalleerd.

Opmerking:

- Windows Server besturingssystemen worden niet ondersteund.*
- De werking varieert naargelang de toepassing die gebruikt werd om het document te creëren. Zie de Help van de toepassing voor meer informatie.*

Openen vanuit Windows

Selecteer in de toepassing **Afdrukken** of **Printerinstelling** in het menu **Bestand**. Selecteer uw printer (FAX) en klik vervolgens op **Voorkeuren** of **Eigenschappen**.

Openen vanuit Mac OS X

Selecteer in de toepassing **Druk af** in het menu **Bestand**. Selecteer uw printer (FAX) bij **Printer** en selecteer **Faxinstellingen** of **Instellingen geadresseerden** in het venstermenu.

FAX Utility

FAX Utility is een toepassing waarmee u verscheidene instellingen kunt configureren voor het verzenden van faxberichten via een computer. U kunt de contactpersonenlijst maken of bewerken voor het verzenden van faxberichten, faxberichten opslaan in PDF op de computer, etc.

Opmerking:

- Windows Server besturingssystemen worden niet ondersteund.*
- Zorg ervoor dat u de printerdriver geïnstalleerd hebt alvorens u FAX Utility installeert.*

Starten in Windows

- Windows 8.1/Windows 8
Voer de naam van de software in de het zoekvenster en selecteer vervolgens het weergegeven pictogram.
- Windows 7/Windows Vista/Windows XP
Klik op de knop Start en selecteer **Alle programma's of Programma's > Epson Software > FAX Utility**.

Informatie over toepassingen en netwerkdiensten

Starten in Mac OS X

- Mac OS X v10.6.x to v10.9.x

Selecteer **Systeemvoorkeuren** in het  menu > **Printers & Scanners** (of **Afdrukken & scannen, Afdrukken & fax**) en selecteer de printer (FAX). Klik op **Opties en toebehoren** > **Hulpprogramma** > **Open Printerhulpprogramma**.

- Mac OS X v10.5.8

Selecteer **Systeemvoorkeuren** in het menu  > **Afdrukken en faxen**. Selecteer vervolgens de printer (FAX). Klik op **Open afdrukwachtrij** > **Hulpprogramma**.

E-Web Print (uitsluitend voor Windows)

Met de toepassing E-Web Print kunt u webpagina's in verschillende lay-outs afdrukken.

Opmerking:

Windows Server besturingssystemen worden niet ondersteund.

Starten

Wanneer u E-Web Print installeert, wordt dit weergegeven in uw browser. Klik op **Afdrukken** of **Clippen**.

EPSON Software Updater

De toepassing EPSON Software Updater controleert op nieuwe of bijgewerkt software op het internet en installeert deze vervolgens. U kunt ook de firmware en de handleiding van de printer bijwerken.

Opmerking:

Windows Server besturingssystemen worden niet ondersteund.

Starten in Windows

- Windows 8.1/Windows 8

Voer de naam van de software in de het zoekvenster en selecteer vervolgens het weergegeven pictogram.

- Windows 7/Windows Vista/Windows XP

Klik op de knop Start en selecteer **Alle programma's** of **Programma's** > **Epson Software** > **EPSON Software Updater**.

Starten in Mac OS X

Selecteer **Start** > **Toepassingen** > **Epson Software** > **EPSON Software Updater**.

EpsonNet Config

EpsonNet Config is een toepassing waarmee u de netwerkinterface-adressen en -protocollen kunt configureren. Raadpleeg *Netwerkhandleiding* voor meer details.

Starten in Windows

- Windows 8.1/Windows 8/Windows Server 2012

Voer de naam van de software in de het zoekvenster en selecteer vervolgens het weergegeven pictogram.

Informatie over toepassingen en netwerkdiensten

- Met uitzondering van Windows 8.1/Windows 8/Windows Server 2012

Klik op de knop **Start** en selecteer **Alle programma's of Programma's > EpsonNet > EpsonNet Config V4 > EpsonNet Config**.

Starten in Mac OS X

Selecteer **Start > Toepassingen > Epson Software > EpsonNet > EpsonNet Config V4 > EpsonNet Config**.

Toepassingen verwijderen


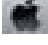
Opmerking:

Meld u aan op uw computer als beheerder. Voer het beheerderswachtwoord in als u hierom wordt gevraagd.

Toepassingen verwijderen - Windows

1. Druk op de knop  om de printer uit te schakelen.
 2. Sluit alle actieve toepassingen.
 3. **Configuratiescherm** openen:
 - Windows 8.1/Windows 8/Windows Server 2012
Selecteer **Bureaublad > Instellingen > Configuratiescherm**.
 - Met uitzondering van Windows 8.1/Windows 8/Windows Server 2012
Klik op de startknop en selecteer **Configuratiescherm**.
 4. Open **Een programma verwijderen** (of **Programma's installeren of verwijderen**):
 - Windows 8.1/Windows 8/Windows 7/Windows Vista/Windows Server 2012/Windows Server 2008 R2/
Windows Server 2008
Selecteer **Een programma verwijderen** in **Programma's**.
 - Windows XP/Windows Server 2003 R2/Windows Server 2003
Klik op **Programma's installeren of verwijderen**.
 5. Selecteer de software die u wilt verwijderen.
 6. De toepassingen verwijderen:
 - Windows 8.1/Windows 8/Windows 7/Windows Vista/Windows Server 2012/Windows Server 2008 R2/
Windows Server 2008
Klik op **Verwijderen/wijzigen** of **Verwijderen**.
 - Windows XP/Windows Server 2003 R2/Windows Server 2003
Klik op **Wijzigen/Verwijderen** of **Verwijderen**.
- Opmerking:**
Als het venster **Gebruikersaccountbeheer** wordt weergegeven, klikt u op **Doorgaan**.
7. Volg de instructies op het scherm.

Toepassingen verwijderen - Mac OS X

1. Download de Uninstaller met EPSON Software Updater.
Als u de Uninstaller hebt gedownload, hoeft u deze niet telkens opnieuw te downloaden wanneer u de toepassing verwijdert.
2. Druk op de knop  om de printer uit te schakelen.
3. Om de printerdriver of de PC-FAX driver te deïnstalleren, selecteer **Systeemvoorkeuren** in het  menu > **Printers & Scanners** (of **Afdrukken & scannen**, **Afdrukken & fax**) en verwijder de printer uit de printerlijst.
4. Sluit alle actieve toepassingen.
5. Selecteer **Start > Toepassingen > Epson Software > Uninstaller**.
6. Selecteer de toepassing die u wilt verwijderen en klik vervolgens op **Maak installatie ongedaan**.

**Belangrijk:**

De Uninstaller verwijdert alle Epson-inktjetprinterdrivers van de computer. Als u meerdere Epson inktjetprinters gebruikt en u enkel bepaalde drivers wenst te verwijderen, verwijder ze dan eerst allemaal en installeer dan enkel de vereiste drivers.

Opmerking:

Als u de toepassing die u wilt verwijderen niet kunt vinden in de lijst, kunt u deze niet verwijderen met de Uninstaller. Selecteer in dat geval **Start > Toepassingen > Epson Software**, kies de toepassing die wilt verwijderen en sleep deze vervolgens naar het prullenmandpictogram.

Gerelateerde informatie

➔ [“EPSON Software Updater” op pagina 148](#)

Toepassingen installeren

U kunt de toepassingen die in deze handleiding zijn beschreven, installeren door onderstaande instructies te volgen.

Opmerking:

- Meld u aan op uw computer als beheerder. Voer het beheerderswachtwoord in als u hierom wordt gevraagd.
- Wanneer u een toepassing opnieuw wilt installeren, moet u deze eerst verwijderen.

1. Sluit alle actieve toepassingen.
2. Koppel de printer en computer tijdelijk los als u de printerdriver of EPSON Scan installeert.

Opmerking:

Verbindt de printer en computer pas als de instructies dit zeggen.

3. Installeer de toepassingen door de instructies op onderstaande website te volgen.

<http://support.epson.net/setupnavi/>

Informatie over toepassingen en netwerkdiensten

Opmerking:

- Installeer Document Capture Pro via onderstaande website.

<http://support.epson.net/>

http://assets.epson-europe.com/gb/en/document_capture_pro/index.html (Europa)

- Voor Windows kunt u ook de software-cd gebruiken die bij de printer is geleverd.

Gerelateerde informatie

- ➔ [“Toepassingen verwijderen”](#) op pagina 149

Een PostScript printerdriver installeren

Een PostScript printerdriver installeren d.m.v. een USB-interface - Windows

1. Schakel alle antivirusprogramma's uit.
2. Plaats de softwareschijf in de computer.

Opmerking:

Als uw computer niet over een cd/dvd-lezer beschikt, download de driver dan via de Epson support website.

<http://www.epson.eu/Support> (Europa)

<http://support.epson.net/> (buiten Europa)

3. Sluit de printer op de computer aan d.m.v. een USB-kabel en schakel de printer vervolgens in.

Opmerking:

Bij Windows Vista/Windows XP klikt u in het scherm **Nieuwe hardware gevonden** op **Vraag me later nogmaals**.

4. Voeg een printer toe.

- Windows 8.1/Windows 8/Windows Server 2012

Selecteer **Bureaublad > Instellingen > Configuratiescherm > Apparaten en printers weergeven in Hardware en geluiden** en klik dan op **Een printer toevoegen**.

- Windows 7/Windows Server 2008 R2

Klik op de knop Start, selecteer **Bureaublad > Apparaten en printers weergeven in Hardware en geluiden** en klik dan op **Een printer toevoegen**.

- Windows Vista/Windows Server 2008

Klik op de knop Start, selecteer **Configuratiescherm > Printers in Hardware en geluiden** en klik dan op **Een printer toevoegen**.

- Windows XP/Windows Server 2003 R2/Windows Server 2003

Klik op de knop Start, selecteer **Configuratiescherm > Printers en andere hardware > Printers en faxapparaten > Een printer toevoegen** en klik dan op **Volgende**.

5. Voeg een lokale printer toe.

- Windows 8.1/Windows 8/Windows Server 2012

Klik op **De printer die ik wil toevoegen staat niet in de lijst**, selecteer **Voeg een lokale printer of netwerkprinter toe met handmatige instellingen** en klik dan op **Volgende**.

- Windows 7/Windows Vista/Windows Server 2008 R2/Windows Server 2008

Klik op **Een lokale printer toevoegen**.

Informatie over toepassingen en netwerkdiensten

- Windows XP/Windows Server 2003 R2/Windows Server 2003
Selecteer **Lokale printer verbonden met deze computer**, vink **Mijn Plug & Play printer automatisch detecteren** uit en klik dan op **Volgende**.
- 6. Selecteer **Gebruik een bestaande poort**, selecteer **USB001 (Virtuele printerpoort voor USB)** en klik dan op **Volgende**.
- 7. Klik op **Open schijf**, specificeer het "eppsnt.inf" bestand op de software-disk of het bestand dat u gedownload hebt en klik op **OK**.
- 8. Selecteer uw printer en klik vervolgens op **Volgende**.
- 9. Volg de instructies op het scherm voor het vervolg van de installatie.

Een PostScript printerdriver installeren d.m.v. een netwerk-interface - Windows

1. Selecteer **Inst. > Netwerkstatus > Wi-Fi/netwerkstatus** op het bedieningspaneel en bevestig het IP-adres.
2. Schakel alle antivirusprogramma's uit.
3. Schakel de printer uit.
4. Plaats de softwareschijf in de computer.

Opmerking:

Als uw computer niet over een cd/dvd-lezer beschikt, download de driver dan via de Epson support website.

<http://www.epson.eu/Support> (Europa)

<http://support.epson.net/> (buiten Europa)

5. Voeg een printer toe.
 - Windows 8.1/Windows 8/Windows Server 2012
Selecteer **Bureaublad > Instellingen > Configuratiescherm > Apparaten en printers weergeven in Hardware en geluiden** en klik dan op **Een printer toevoegen**.
 - Windows 7/Windows Server 2008 R2
Klik op de knop Start, selecteer **Bureaublad > Apparaten en printers weergeven in Hardware en geluiden** en klik dan op **Een printer toevoegen**.
 - Windows Vista/Windows Server 2008
Klik op de knop Start, selecteer **Configuratiescherm > Printers in Hardware en geluiden** en klik dan op **Een printer toevoegen**.
 - Windows XP/Windows Server 2003 R2/Windows Server 2003
Klik op de knop Start, selecteer **Configuratiescherm > Printers en andere hardware > Printers en faxapparaten > Een printer toevoegen** en klik dan op **Volgende**.
6. Voeg een lokale printer toe.
 - Windows 8.1/Windows 8/Windows Server 2012
Klik op **De printer die ik wil toevoegen staat niet in de lijst**, selecteer **Voeg een lokale printer of netwerkprinter toe met handmatige instellingen** en klik dan op **Volgende**.
 - Windows 7/Windows Vista/Windows Server 2008 R2/Windows Server 2008

Informatie over toepassingen en netwerkdiensten

Klik op **Een lokale printer toevoegen**.

- Windows XP/Windows Server 2003 R2/Windows Server 2003

Selecteer **Lokale printer verbonden met deze computer**, vink **Mijn Plug & Play printer automatisch detecteren** uit en klik dan op **Volgende**.

7. Selecteer **Creëer een nieuwe poort**, selecteer **Standaard TCP/IP poort** en klik dan op **Volgende**.

Opmerking:

*Bij Windows XP/Windows Server 2003 R2/Windows Server 2003, wanneer de **Add Standard TCP/IP Printer Port Wizard** verschijnt, klikt u op **Volgende**.*

8. Voer het IP-adres van de printer in en klik op **Volgende**.

Opmerking:

*Bij Windows XP/Windows Server 2003 R2/Windows Server 2003, wanneer de **Add Standard TCP/IP Printer Port Wizard** verschijnt, klikt u op **Voltoeien**.*

9. Klik op **Open schijf**, specificeer het "eppsnt.inf" bestand op de software-disk of het bestand dat u gedownload hebt en klik op **OK**.
10. Selecteer uw printer en klik vervolgens op **Volgende**.
11. Volg de instructies op het scherm voor het vervolg van de installatie.

Een PostScript printerdriver installeren - Mac OS X


Download de printerdriver via de Epson support website en installeer deze.

<http://www.epson.eu/Support> (Europa)

<http://support.epson.net/> (buiten Europa)

U hebt het IP-adres van de printer nodig. Controleer het IP-adres via **Inst. > Netwerkstatus > Wi-Fi/netwerkstatus** op het bedieningspaneel.

De printerdriver toevoegen (uitsluitend voor Mac OS X)

1. Selecteer **Systeemvoorkeuren** in het menu  > **Printers & scanners** (of **Afdrukken & scannen, Afdrukken & faxen**).
2. Klik op + en selecteer dan **Een andere printer of scanner toevoegen**.
3. Selecteer uw printer en klik vervolgens op **Toevoegen**.

Opmerking:

- Als uw printer niet in de lijst staat, controleer of hij goed aangesloten is en ingeschakeld is.*
- Voor een USB, IP of Bonjour verbinding moet u de optionele papercassette handmatig instellen nadat de printerdriver geïnstalleerd is.*

Gerelateerde informatie

➔ ["De optionele papercassette in de printerdriver configureren - Mac OS X"](#) op pagina 218

De Epson Universal P6 printerdriver installeren (uitsluitend voor Windows)

De Epson Universal P6 printerdriver is een universele PCL6 printerdriver met de volgende functies.

- Hij ondersteunt basisafdrukfuncties voor kantoorapplicaties.
- Hij ondersteunt meerdere zakelijke Epson-printers alsook deze printer.
- Hij ondersteunt de meeste talen van de printerdrivers voor deze printer.

U hebt het IP-adres van de printer nodig. Controleer het IP-adres via **Inst. > Netwerkstatus > Wi-Fi/netwerkstatus** op het bedieningspaneel.

1. Plaats de softwareschijf in de computer.

Opmerking:

Als uw computer niet over een cd/dvd-lezer beschikt, download de driver dan via de Epson support website.

<http://www.epson.eu/Support> (Europa)

<http://support.epson.net/> (buiten Europa)

2. Dubbelklik op het bestand EP_P6x64.exe (voor 64-bit Windows) of EP_P6x86.exe (voor 32-bit Windows) op de software-cd of dat u gedownload hebt van de website.
3. Volg de instructies op het scherm voor het vervolg van de installatie.

Toepassingen en firmware bijwerken

Bepaalde problemen kunnen worden opgelost door de toepassingen en firmware opnieuw te installeren. Zorg ervoor dat u de nieuwste versie van de toepassingen en firmware gebruikt.

1. Controleer of de printer en de computer zijn aangesloten, en of de computer met internet is verbonden.
2. Start EPSON Software Updater en werk de toepassingen of de firmware bij.



Belangrijk:

Schakel de computer of printer niet uit tijdens de update.

Opmerking:

Als u de toepassing die u wilt bijwerken niet kunt vinden in de lijst, kunt u deze niet bijwerken met de EPSON Software Updater. Kijk op uw lokale Epson-website voor de nieuwste versies van de toepassingen.

<http://www.epson.com>

Gerelateerde informatie

- ➔ [“EPSON Software Updater” op pagina 148](#)

Problemen oplossen

De printerstatus controleren

Op het display kunt u foutberichten en een geschatte waarde van het inktniveau bekijken.

Berichten op het display bekijken

Als er een foutbericht op het display wordt weergegeven, volgt u de instructies op het scherm of de onderstaande oplossingen om het probleem op te lossen.

Foutmeldingen	Oplossingen
Printerfout. Schakel de printer uit en weer in. Zie de documentatie voor details.	Verwijder al het papier en beschermingsmateriaal uit de printer. Als de foutmelding nog optreedt, neem contact op met uw dealer.
Printerfout. Raadpleeg uw documentatie voor meer informatie.	De printer is mogelijk beschadigd. Neem contact op met Epson of een erkende Epson-serviceprovider om een reparatie aan te vragen. Niet-afdrukkergerelateerde functies, zoals scannen, zijn beschikbaar.
Er zijn teveel papercassette-eh. geïnstall. Schakel de voeding uit en installeer de extra eenheden. Raadpleeg uw documentatie voor details.	U kunt tot drie optionele papercassettes installeren. Voor andere optionele papercassettes, deïnstalleer ze eerst door de installatiestappen in omgekeerde volgorde uit te voeren.
Kan niet afdrukken omdat XX defect is. U kunt afdrukken vanaf een andere papierbron.	Schakel de stroomtoevoer uit en weer in en plaats de papercassette opnieuw. Als de foutmelding nog steeds zichtbaar is, neem dan contact op met Epson of een erkende Epson-serviceprovider om een reparatie aan te vragen.
Onderhoudsrollen op XX naderen het einde van hun levensduur.	De onderhoudsrollers moeten regelmatig vervangen worden. Als het tijd is om ze te vervangen, wordt papier niet meer correct geladen via de papercassette. Zorg voor nieuwe onderhoudsrollers.
Onderhoudsrollen op XX zijn aan het einde van hun levensduur.	Vervang de onderhoudsrollers. Na het vervangen van de rollers, selecteer Inst. > Onderhoud > Informatie onderhoudsrol > Teller onderhoudsrol resetten en selecteer dan de papercassette papercassette waarvan u de onderhoudsrollers vervangen hebt.
U moet de volgende inktpatronen vervangen.	Voor een optimale afdrukkwaliteit en bescherming van de printkop blijft een variabele inktreserve in de cartridge achter op het moment waarop de printer aangeeft dat u de cartridge moet vervangen. Vervang de cartridge als het systeem u dat verzoekt.
Communicatiefout. Controleer of de computer is aangesloten.	Sluit de computer en de printer correct aan. Als u aangesloten bent via een netwerk, raadpleeg dan de <i>Netwerkhandleiding</i> . Als de foutmelding nog steeds wordt weergegeven, controleer dan EPSON Scan en Document Capture Pro op de computer geïnstalleerd zijn.

Problemen oplossen

Foutmeldingen	Oplossingen
Geen kiestoon gedetecteerd.	<p>Dit probleem kan opgelost worden door selectie van Inst. > Systeembeheer > Faxinstellingen > Basisinstellingen > Lijntype en dan PBX. Als uw telefoonsysteem een externe toegangscode vereist voor een buitenlijn, stel de toegangscode dan in na selectie van PBX. Gebruik een hekje (#) i.p.v. de werkelijke toegangscode. Hierdoor wordt de verbinding solider.</p> <p>Als de foutmelding nog zichtbaar is, schakel de Kiestoondetectie dan uit. Maar als u deze functie uitschakelt, wordt het eerste cijfer van een faxnummer mogelijk overgeslagen waardoor het bericht naar een foutief nummer verzonden wordt.</p>
Combinatie van IP-adres en subnetmasker is ongeldig. Raadpleeg uw documentatie.	Raadpleeg de <i>Netwerkhandleiding</i> .
Recovery Mode	<p>De printer is in herstelmodus gestart omdat de firmware-update is mislukt. Volg de onderstaande stappen om opnieuw te proberen de firmware bij te werken.</p> <ol style="list-style-type: none"> 1. Sluit de computer en de printer met een USB-kabel op elkaar aan. (In herstelmodus kunt u de firmware niet via een netwerkverbinding bijwerken.) 2. Ga naar uw lokale Epson-website voor verdere instructies.

Gerelateerde informatie

- ➔ [“Contact opnemen met de klantenservice van Epson” op pagina 219](#)
- ➔ [“De optionele eenheden installeren” op pagina 208](#)
- ➔ [“Vervangen van de Onderhoudsrollers in Papiercassette 1” op pagina 123](#)
- ➔ [“Vervangen van de Onderhoudsrollers in Papiercassette 2 tot 4” op pagina 126](#)
- ➔ [“Toepassingen installeren” op pagina 150](#)
- ➔ [“Toepassingen en firmware bijwerken” op pagina 154](#)

Foutcode in het statusmenu

Als een taak niet succesvol voltooid is, controleer dan de foutcode in de geschiedenis van elke taak. U kunt de foutcode weergeven d.m.v. de toets **i** en dan **Taakgeschiedenis** te selecteren. Raadpleeg de volgende tabel om het probleem en de oplossing te zoeken.

Code	Probleem	Oplossing
001	Product werd uitgeschakeld door een stroomstoring.	-
101	Het geheugen is vol.	<p>Probeer onderstaande methodes voor het reduceren van de grootte van de afdruktaak.</p> <ul style="list-style-type: none"> <input type="checkbox"/> Verlaag de afdrukkwaliteit en de resolutie. <input type="checkbox"/> Wijzig de opmaak. <input type="checkbox"/> Verlaag het aantal afbeeldingen, letters of lettertypes.

Problemen oplossen

Code	Probleem	Oplossing
102	Gesorteerd afdrukken is mislukt omwille van gebrek aan beschikbaar geheugen.	<ul style="list-style-type: none"> <input type="checkbox"/> Selecteer Instellen > Systeembeheer > Gegevens intern geh.wissen > Lettertype en macro wissen en wis de lettertypes en macro's die u gedownload hebt. <input type="checkbox"/> Probeer onderstaande methodes voor het reduceren van de grootte van de afdruktaak. Als u deze methodes niet wenst te gebruiken, probeer dan één exemplaar tegelijk af te drukken. <ul style="list-style-type: none"> <input type="checkbox"/> Verlaag de afdrukkwaliteit en de resolutie. <input type="checkbox"/> Wijzig de opmaak. <input type="checkbox"/> Verlaag het aantal afbeeldingen, letters of lettertypes.
103	De afdrukkwaliteit is verlaagd omwille van gebrek aan beschikbaar geheugen.	<p>Als u de afdrukkwaliteit niet wenst te verlagen, probeer dan de volgende manieren om de grootte van de afdruktaak te beperken.</p> <ul style="list-style-type: none"> <input type="checkbox"/> Wijzig de opmaak. <input type="checkbox"/> Verlaag het aantal afbeeldingen, letters of lettertypes.
104	Afdrukken in omgekeerde volgorde is mislukt omwille van gebrek aan beschikbaar geheugen.	<ul style="list-style-type: none"> <input type="checkbox"/> Selecteer Instellen > Systeembeheer > Gegevens intern geh.wissen > Lettertype en macro wissen en wis de lettertypes en macro's die u gedownload hebt. <input type="checkbox"/> Als u in omgekeerde volgorde wenst af te drukken, probeer dan de volgende manieren om de grootte van de afdruktaak te beperken. <ul style="list-style-type: none"> <input type="checkbox"/> Verlaag de afdrukkwaliteit en de resolutie. <input type="checkbox"/> Wijzig de opmaak. <input type="checkbox"/> Verlaag het aantal afbeeldingen, letters of lettertypes.
106	Kan niet afdrukken via de computer omwille van toegangsbeveiliging.	Neem contact op met uw printerbeheerder.
107	Mislukte gebruikersautenticatie. De taak is geannuleerd.	Neem contact op met uw printerbeheerder.
108	Vertrouwelijke taak werd verwijderd terwijl het product uitgeschakeld was.	-
109	Het ontvangen faxbericht was al verwijderd.	-
110	De taak werd eenzijdig afgedrukt omdat het geladen papier niet geschikt is voor dubbelzijdig afdrukken.	Als u dubbelzijdig wenst af te drukken, laad dan papier dat daar geschikt voor is.
111	Beschikbare geheugen is beperkt.	<p>Probeer onderstaande methodes voor het reduceren van de grootte van de afdruktaak.</p> <ul style="list-style-type: none"> <input type="checkbox"/> Verlaag de afdrukkwaliteit en de resolutie. <input type="checkbox"/> Wijzig de opmaak. <input type="checkbox"/> Verlaag het aantal afbeeldingen, letters of lettertypes.

Problemen oplossen

Code	Probleem	Oplossing
201	Het geheugen is vol.	<ul style="list-style-type: none"> <input type="checkbox"/> Druk de ontvangen faxberichten af vanuit de Taakmonitor in de Statusmenu. <input type="checkbox"/> Verwijder ontvangen faxberichten uit de inbox via Taakopslag in het Statusmenu. <input type="checkbox"/> Als u een monochroom faxbericht naar een enkele bestemming zendt, kunt u dat doen d.m.v. Direct Send. <input type="checkbox"/> Verdeel uw originele in twee of meer delen en verzend ze dan.
202	De lijn werd verbroken door de machine van de ontvanger.	Wacht even en probeer het dan nogmaals.
203	Kan geen kiestoon detecteren.	<ul style="list-style-type: none"> <input type="checkbox"/> Zorg ervoor dat de telefoonkabel correct verbonden is en dat de telefoonlijn werkt. <input type="checkbox"/> Als de printer aangesloten is op de PBX of de terminaladapter, wijzig dan de instelling Lijntype naar PBX. <input type="checkbox"/> Selecteer Instellen > Systeembeheer > Faxinstellingen > Basisinstellingen > Kiestoondetectie en schakel daar de kiestooninstelling uit.
204	De machine van de ontvanger is bezet.	Wacht even en probeer het dan nogmaals.
205	De machine van de ontvanger antwoordt niet.	Wacht even en probeer het dan nogmaals.
206	De telefoonkabel is niet goed aangesloten op de LINE en EXT. poorten van de printer.	Controleer de aansluiting van de LINE poort en de EXT. poort aan de achterzijde van de printer.
207	De printer is niet verbonden met de telefoonlijn.	Sluit de printer aan op een telefoonlijn.
208	Het faxbericht kon niet naar bepaalde ontvangers verzonden worden.	Druk een Faxlogboek of Rapport transmissie af via Faxverslag in de Faxmodus om de foutieve bestemmingen te controleren. Als de instelling Foutgeg.op slaan geactiveerd is, kunt u een faxbericht opnieuw zenden via Taakmonitor in het Statusmenu .
301	Er is niet voldoende opslagruimte beschikbaar om de gegevens op het geheugenapparaat op te slaan.	<ul style="list-style-type: none"> <input type="checkbox"/> Verhoog de opslagruimte van het geheugenapparaat. <input type="checkbox"/> Reduceer het aantal documenten. <input type="checkbox"/> Verlaag de scanresolutie of verhoog de compressieverhouding om de grootte van het gescande beeld te reduceren.
302	Het geheugenapparaat is beveiligd tegen schrijven.	Schakel de beveiliging uit.
303	Er is geen map gecreëerd om de gescande afbeelding op te slaan.	Voer een ander geheugenapparaat in.
304	Het geheugenapparaat is verwijderd.	Voer het geheugenapparaat opnieuw in.
305	Er is een fout opgetreden bij het opslaan van de gegevens.	-
306	Het geheugen is vol.	Wacht tot andere actieve taken voltooid zijn.

Problemen oplossen

Code	Probleem	Oplossing
311	Er is een DNS fout opgetreden.	<ul style="list-style-type: none"> <input type="checkbox"/> Selecteer Instellen > Systeembeheer > Wi-Fi-netwerkinstellingen > Geavanceerde inst. > DNS-server en controleer de DNS instellingen. <input type="checkbox"/> Controleer de DNS instellingen van de server, de computer en het toegangspunt.
312	Er is een authenticatiefout opgetreden.	Selecteer Instellen > Systeembeheer > Wi-Fi-netwerkinstellingen > Geavanceerde inst. > E-mailserver > Serverinstellingen en controleer de serverinstellingen.
313	Er is een communicatiefout opgetreden.	<ul style="list-style-type: none"> <input type="checkbox"/> Selecteer Instellen > Systeembeheer > Wi-Fi-netwerkinstellingen > Geavanceerde inst. > E-mailserver > Serverinstellingen en controleer de serverinstellingen. <input type="checkbox"/> Controleer de netwerkverbinding. Raadpleeg <i>Netwerkhandleiding</i> voor meer details.
314	De bijlage is groter dan de maximaal toegelaten grootte voor bijlagen.	<ul style="list-style-type: none"> <input type="checkbox"/> Verhoog de instelling Max. grootte bijlage in de scaninstellingen. <input type="checkbox"/> Verlaag de scanresolutie of verhoog de compressieverhouding om de grootte van het gescande beeld te reduceren.
315	Het geheugen is vol.	Wacht tot andere actieve taken voltooid zijn.
321	Er is een DNS fout opgetreden.	<ul style="list-style-type: none"> <input type="checkbox"/> Selecteer Instellen > Systeembeheer > Wi-Fi-netwerkinstellingen > Geavanceerde inst. > DNS-server en controleer de DNS instellingen. <input type="checkbox"/> Controleer de DNS instellingen van de server, de computer en het toegangspunt.
322	Er is een authenticatiefout opgetreden.	Controleer de instellingen van Locatie .
323	Er is een communicatiefout opgetreden.	<ul style="list-style-type: none"> <input type="checkbox"/> Controleer de instellingen van Locatie. <input type="checkbox"/> Controleer de netwerkverbinding. Raadpleeg <i>Netwerkhandleiding</i> voor meer details.
324	In de opgegeven map bestaat al een bestand met dezelfde naam.	<ul style="list-style-type: none"> <input type="checkbox"/> Verwijder het bestand met dezelfde naam. <input type="checkbox"/> Wijzig de bestandsnaamprefix bij Bestandsinstellingen.
325	Er is niet voldoende opslagruimte in de opgegeven map.	<ul style="list-style-type: none"> <input type="checkbox"/> Verhoog de opslagruimte in de opgegeven map. <input type="checkbox"/> Reduceer het aantal documenten. <input type="checkbox"/> Verlaag de scanresolutie of verhoog de compressieverhouding om de grootte van het gescande beeld te reduceren.
327	Het geheugen is vol.	Wacht tot andere actieve taken voltooid zijn.
328	De bestemming was fout of ze bestaat niet.	Controleer de instellingen van Locatie .
331	Er is een communicatiefout opgetreden bij het laden van de bestemmingenlijst.	Controleer de netwerkverbinding. Raadpleeg <i>Netwerkhandleiding</i> voor meer details.

Problemen oplossen

Code	Probleem	Oplossing
332	Er is niet voldoende opslagruimte beschikbaar om de gescande afbeelding op de opgegevens locatie op te slaan.	Reduceer het aantal documenten.
333	De bestemming werd niet gevonden omdat de informatie naar de server verzonden werd voordat de gescande afbeelding verzonden werd.	Selecteer de bestemming opnieuw.
334	Er is een fout opgetreden tijdens het verzenden van de gescande afbeelding.	-
341	Er is een communciatiefout opgetreden.	<input type="checkbox"/> Controleer de aansluitingen van de printer en de computer. Als u aangesloten bent via een netwerk, raadpleeg dan de <i>Netwerkhandleiding</i> . <input type="checkbox"/> Zorg ervoor dat Document Capture Pro op de computer geïnstalleerd is.
401	Er is niet voldoende opslagruimte beschikbaar om de gegevens op het geheugenapparaat op te slaan.	Verhoog de opslagruimte van het geheugenapparaat.
402	Het geheugenapparaat is beveiligd tegen schrijven.	Schakel de beveiliging uit.
404	Het geheugenapparaat is verwijderd.	Voer het geheugenapparaat opnieuw in.
405	Er is een fout opgetreden bij het opslaan van de gegevens.	<input type="checkbox"/> Voer het geheugenapparaat opnieuw in. <input type="checkbox"/> Gebruik een ander geheugenapparaat waarop u een map gecreëerd hebt d.m.v. de functie Map voor opslag maken.
411	Er is een DNS fout opgetreden.	<input type="checkbox"/> Selecteer Instellen > Systeembeheer > Wi-Fi-netwerkinstellingen > Geavanceerde inst. > DNS-server en controleer de DNS instellingen. <input type="checkbox"/> Controleer de DNS instellingen van de server, de computer en het toegangspunt.
412	Er is een authenticatiefout opgetreden.	Selecteer Instellen > Systeembeheer > Wi-Fi-netwerkinstellingen > Geavanceerde inst. > E-mailserver > Serverinstellingen en controleer de serverinstellingen.
413	Er is een communciatiefout opgetreden.	<input type="checkbox"/> Selecteer Instellen > Systeembeheer > Wi-Fi-netwerkinstellingen > Geavanceerde inst. > E-mailserver > Serverinstellingen en controleer de serverinstellingen. <input type="checkbox"/> Controleer de netwerkverbinding. Raadpleeg <i>Netwerkhandleiding</i> voor meer details.
421	Er is een DNS fout opgetreden.	<input type="checkbox"/> Selecteer Instellen > Systeembeheer > Wi-Fi-netwerkinstellingen > Geavanceerde inst. > DNS-server en controleer de DNS instellingen. <input type="checkbox"/> Controleer de DNS instellingen van de server, de computer en het toegangspunt.
422	Er is een authenticatiefout opgetreden.	Selecteer Inst. > Systeembeheer > Faxinstellingen > Uitvoerinstellingen > Faxuitvoer > Overige instellingen en controleer dan de instellingen van de map die u selecteerde bij Waarheen doorsturen .

Problemen oplossen

Code	Probleem	Oplossing
423	Er is een communciatiefout opgetreden. Het is ook mogelijk dat er een bestand met dezelfde naam geopend is of dat het bestand alleen-lezen is.	<input type="checkbox"/> Controleer de netwerkverbinding. Raadpleeg <i>Netwerkhandleiding</i> voor meer details. <input type="checkbox"/> Selecteer Inst. > Systeembeheer > Faxinstellingen > Uitvoerstellingen > Faxuitvoer > Overige instellingen en controleer dan de instellingen van de map die u selecteerde bij Waarheen doorsturen . <input type="checkbox"/> Sluit het bestand met dezelfde naam of schakel alleen-lezen uit.
425	Er is niet voldoende opslagruimte in de opgegeven doelmap.	Verhoog de opslagruimte in de opgegeven map.
428	De bestemming was fout of ze bestaat niet.	Selecteer Inst. > Systeembeheer > Faxinstellingen > Uitvoerstellingen > Faxuitvoer > Overige instellingen en controleer dan de instellingen van de map die u selecteerde bij Waarheen doorsturen .

Gerelateerde informatie

- ➔ [“Aansluiten op een telefoonlijn” op pagina 96](#)
- ➔ [“Modus Scannen” op pagina 26](#)
- ➔ [“Faxinstellingen” op pagina 36](#)
- ➔ [“Beschikbaar papier en capaciteit” op pagina 43](#)

De printerstatus controleren - Windows

1. Open het venster van de printerdriver.
2. Klik op **EPSON Status Monitor 3** in het tabblad **Hulpprogramma's** en selecteer daar **Details**.

Opmerking:

Als **EPSON Status Monitor 3** is uitgeschakeld, klikt u op **Extra instellingen** op het tabblad **Hulpprogramma's** en selecteert u **EPSON Status Monitor 3 inschakelen**.

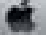
Gerelateerde informatie

- ➔ [“Windows-printerdriver” op pagina 142](#)


De printerstatus controleren - Mac OS X

1. Open het hulpprogramma voor de printerdriver:

- Mac OS X v10.6.x to v10.9.x

Selecteer **Systeemvoorkeuren** in het  menu > **Printers & Scanners** (of **Afdrukken & scanne, Afdrukken & fax**) en selecteer de printer. Klik op **Opties en toebehoren > Hulpprogramma > Open Printerhulpprogramma**.

- Mac OS X v10.5.8

Selecteer **Systeemvoorkeuren** in het menu  > **Afdrukken en faxen**. Selecteer vervolgens de printer. Klik op **Open afdrukwachtrij > Hulpprogramma**.

2. Klik op **EPSON Status Monitor**.

Vastgelopen papier verwijderen

Volg de instructies op het bedieningspaneel van de printer om te zien waar het papier is vastgelopen en dit te verwijderen, inclusief afgescheurde stukjes.

**Let op:**

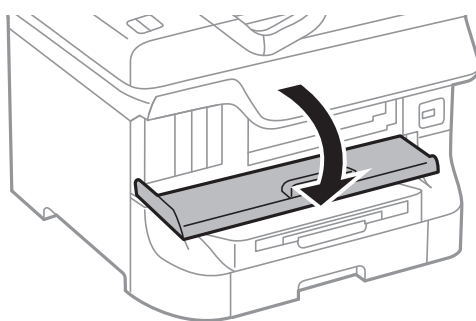
Kom nooit aan de knoppen op het bedieningspaneel wanneer u met uw hand in de printer zit. Mocht de printer plots in werking treden, dan kan dit tot verwondingen leiden. Raak de uitstekende onderdelen niet aan om verwondingen te voorkomen.

**Belangrijk:**

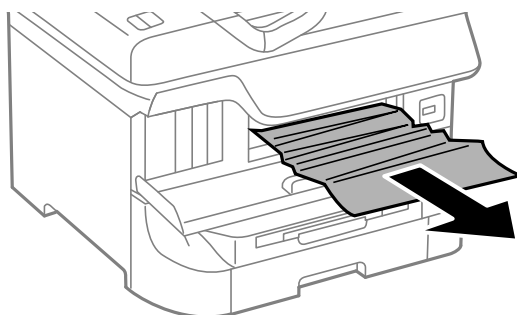
Verwijder voorzichtig het vastgelopen papier. Wanneer u het papier er te brusk uittrekt, kunt u de printer beschadigen.

Vastgelopen papier verwijderen het voorpaneel (A)

1. Open het voorpaneel.



2. Verwijder het vastgelopen papier.

**Belangrijk:**

Raak de onderdelen binnen in de printer niet aan. Dit kan tot storingen leiden.

Problemen oplossen

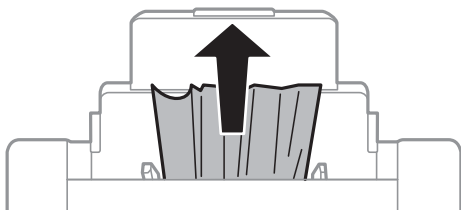
3. Sluit het voorpaneel.

Opmerking:

Als er nog afgescheurde stukjes papier achterblijven, selecteer **Inst. > Onderhoud > Papier verwijderen** na het verwijderen van de blokkade. Hierdoor worden de resterende stukjes papier verwijderd.

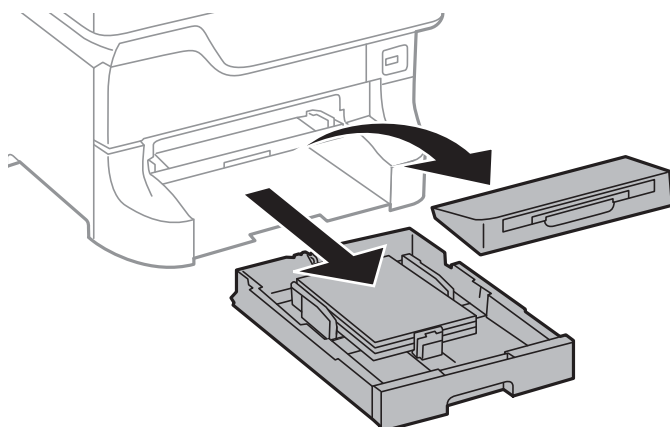
Vastgelopen papier verwijderen uit het Papiertoevoer achter (B1)

Verwijder het vastgelopen papier.

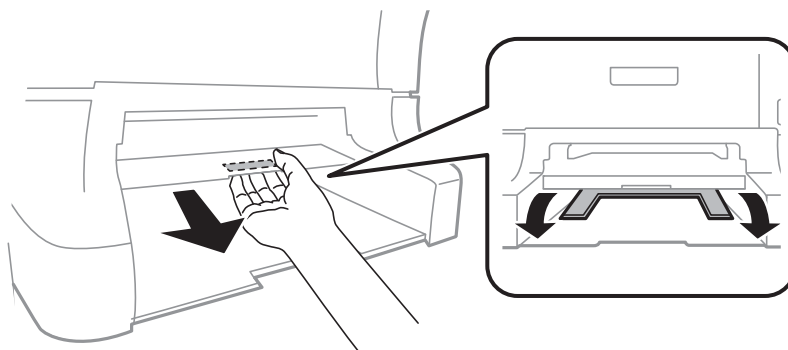


Vastgelopen papier verwijderen uit het Papiertoevoer vóór (B2)

1. Verwijder de uitvoerlade en trek de papercassette naar buiten.

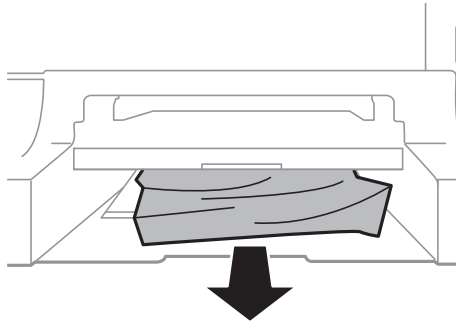


2. Trek aan de hendel.
De cover komt los.

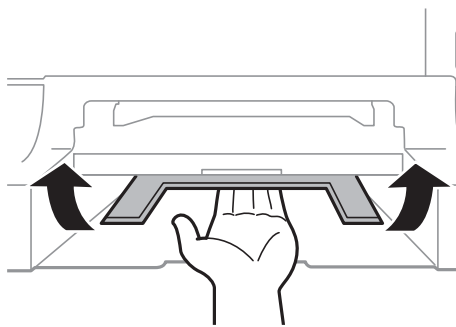


Problemen oplossen

3. Verwijder het vastgelopen papier.



4. Plaats de cover terug.



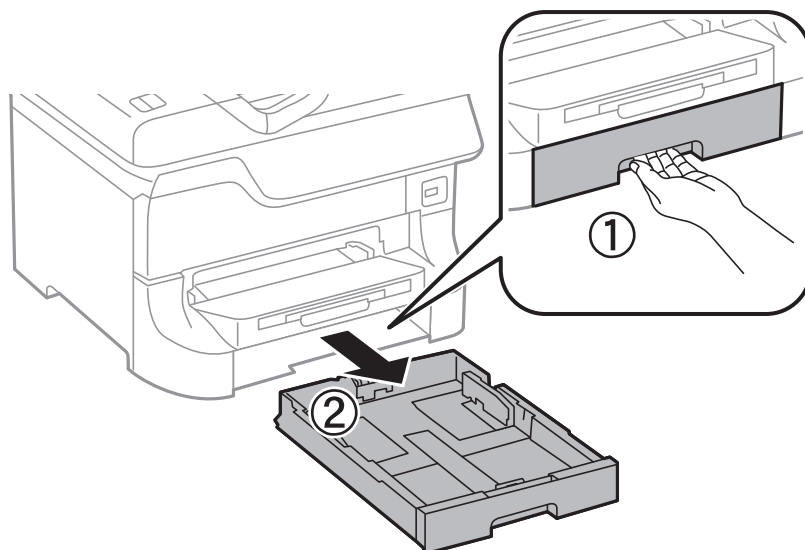
5. Plaats de papercassette, en stel dan de uitvoerlade in.

Vastgelopen papier verwijderen uit Papercassette (C1/C2/C3/C4)

Opmerking:

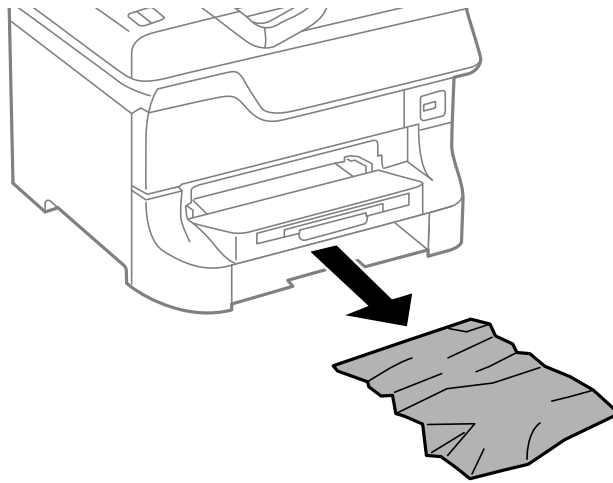
Als de optionele kast en papercassette-eenheden geïnstalleerd zijn, trek dan niet twee of meer papercassettes tegelijk naar buiten.

1. Trek de papercassette uit de printer.



Problemen oplossen

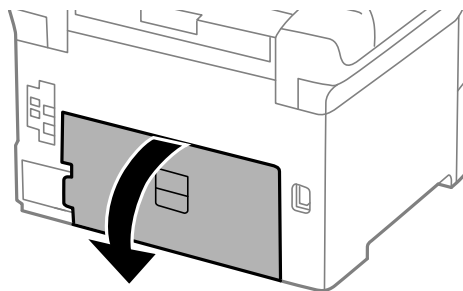
2. Verwijder het vastgelopen papier.



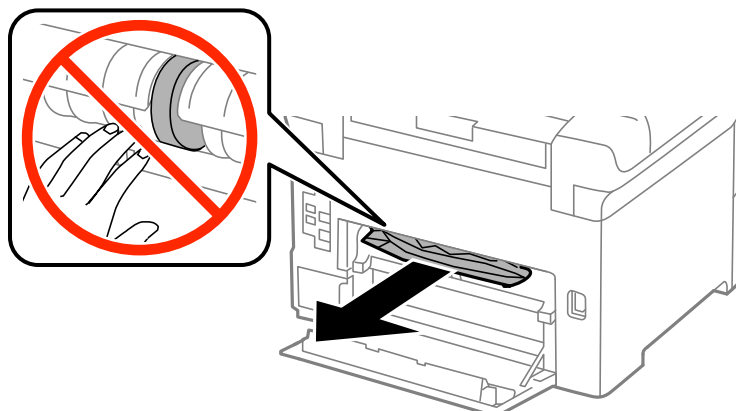
3. Plaats de papercassette weer terug.

Vastgelopen papier verwijderen uit Achterpaneel 1 (D1) and Achterpaneel 2 (D2)

1. Open het achterpaneel 1.



2. Verwijder het vastgelopen papier.

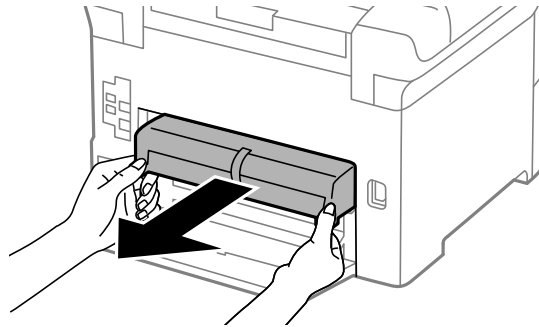


Opmerking:

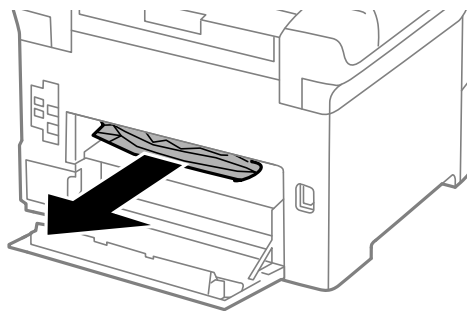
Als u het papier niet kunt verwijderen, trek dan een beetje aan achterpaneel 2.

Problemen oplossen

3. Trek het achterpaneel 2 uit de printer.



4. Verwijder het vastgelopen papier.

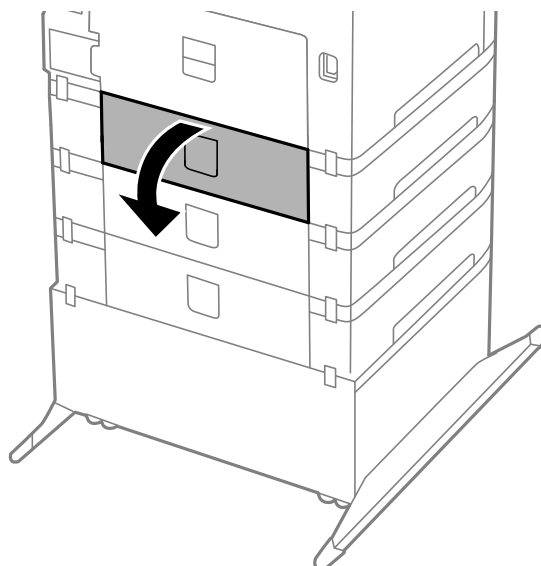


5. Plaats achterpaneel 2 terug.

6. Sluit het achterpaneel 1.

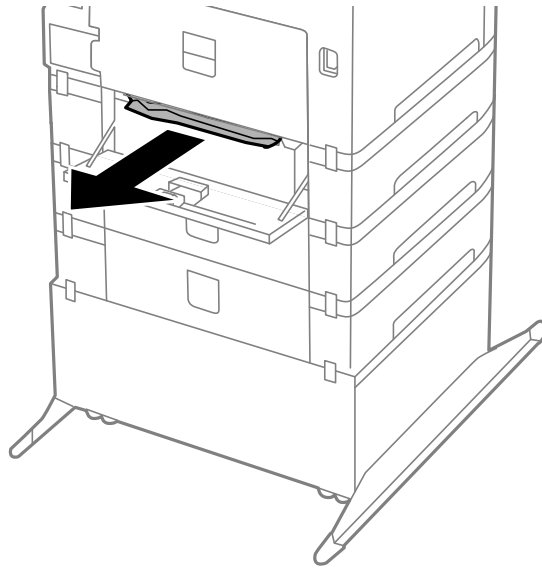
Vastgelopen papier verwijderen uit de Achterpaneel (E) van de optionele papercassette-eenheid

1. Open de achterpaneel.



Problemen oplossen

2. Verwijder het vastgelopen papier.



3. Sluit de achterpaneel.

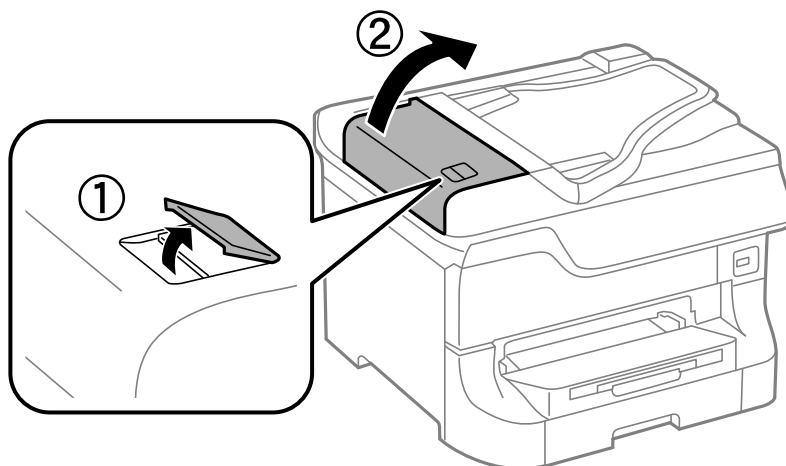
Vastgelopen papier verwijderen uit de ADF (F)



Let op:

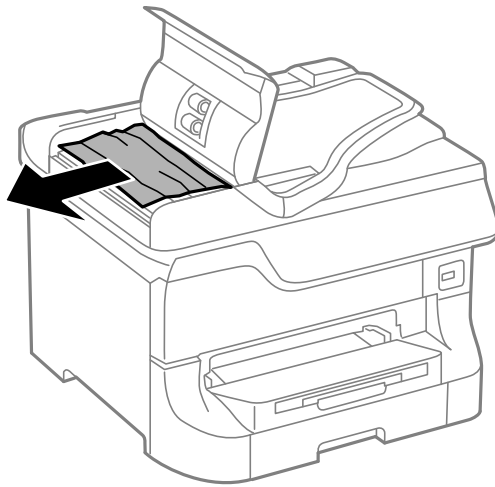
Pas bij het sluiten van het documentdeksel op dat uw vingers niet klem komen te zitten. Anders kunt u zich verwonden.

1. Til de hendel op en open het deksel van de ADF.

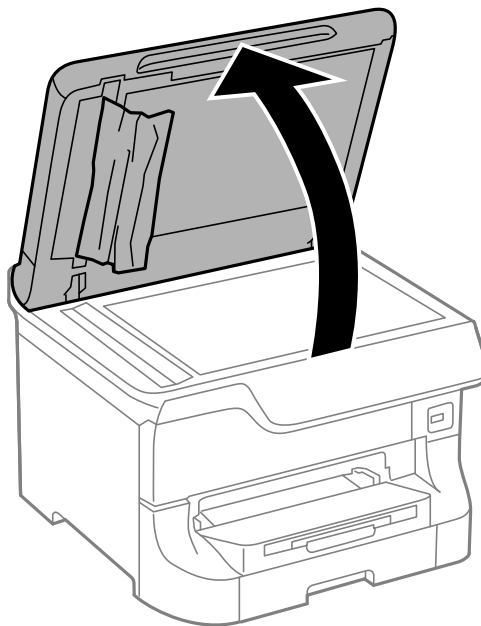


Problemen oplossen

2. Verwijder het vastgelopen papier.

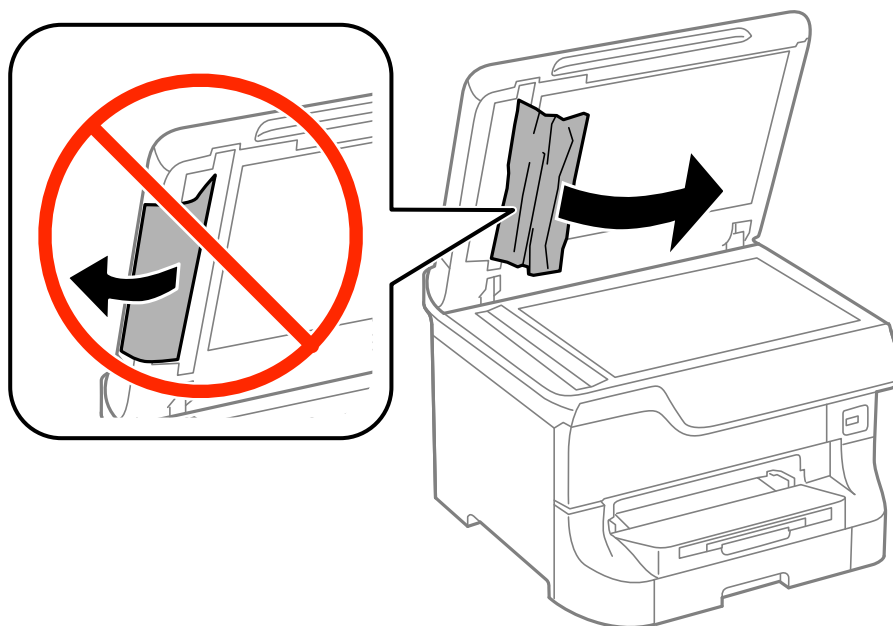


3. Sluit het deksel van de ADF.
4. Open het documentdeksel.



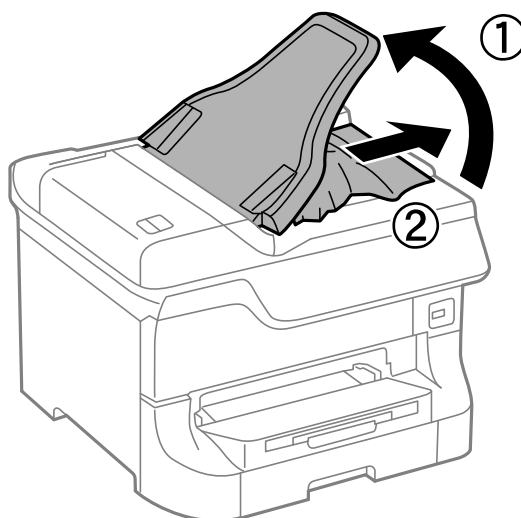
Problemen oplossen

5. Verwijder het vastgelopen papier.



6. Sluit het documentdeksel.

7. Til de invoerlade van de ADF op en verwijder het vastgelopen papier.



Papier wordt niet goed doorgevoerd

Controleer het volgende als het papier scheef, met verschillende vellen tegelijk of helemaal niet wordt ingevoerd, of als papier wordt uitgeworpen.

- Zet de printer op een vlak oppervlak en gebruik deze in een omgeving die aan de aanbevolen specificaties voldoet.
- Gebruik papier dat door deze printer wordt ondersteund.
- Volg de voorzorgsmaatregelen voor het hanteren van papier.
- Laad papier in de juiste richting en schuif de zijgeleiders tegen de randen van het papier.

Problemen oplossen

- Laad niet meer dan het maximale aantal pagina's voor de specifieke papiersoort. Let er bij gewoon papier op dat het niet boven de streep net onder het symbool ▼ aan de binnenzijde van de zijgeleider komt.
- Schuif de papercassette helemaal in de printer.
- Als het papier niet wordt geladen na het vervangen van de onderhoudsrollers, dan zijn deze mogelijk niet juist vervangen. Controleer of ze juist vervangen zijn.
- Als u optionele papercassettes hebt toegevoegd, moeten er instellingen in de printerdriver geconfigureerd worden.
- Als er een foutmelding over lege papierlades optreedt, hoewel er papier in de papiertoevoer achter zit, laad dan het papier nogmaals in het midden van de papiertoevoer achter.
- Wanneer er verschillende vellen tegelijk worden ingevoerd tijdens dubbelzijdig afdrukken, haalt u al het papier uit de papierbron voordat u het opnieuw laadt.
- Voer papier in en uit zonder erop af te drukken om het papierpad schoon te maken.
- Sluit het voorpaneel als u dit tijdens het afdrukken hebt geopend. Staat het voorpaneel open tijdens het afdrukken, dan wordt de afdruktaak gepauzeerd.
- Open achterpaneel 1 van papercassette 1 of de achterpaneel van de optionele papercassette niet tijdens het afdrukken. Dit veroorzaakt een blokkade.
- De onderhoudsrollers zijn mogelijk aan vervanging toe. Selecteer **Inst. > Onderhoud > Informatie onderhoudsrol > Status onderhoudsrol** en vervang dan de onderhoudsrollers.
- Zorg ervoor dat de instellingen van het papierformaat en papierstype van de papierbron juist zijn.

Gerelateerde informatie

- ➔ [“Omgevingsspecificaties” op pagina 194](#)
- ➔ [“Beschikbaar papier en capaciteit” op pagina 43](#)
- ➔ [“Voorzorgsmaatregelen voor hanteren van papier” op pagina 43](#)
- ➔ [“Papier in de Papercassette laden” op pagina 47](#)
- ➔ [“Papier in de Papiertoevoer achter laden” op pagina 49](#)
- ➔ [“Papier in de Papiertoevoer vóór laden” op pagina 51](#)
- ➔ [“Vervangen van de Onderhoudsrollers in Papercassette 1” op pagina 123](#)
- ➔ [“Vervangen van de Onderhoudsrollers in Papercassette 2 tot 4” op pagina 126](#)
- ➔ [“De optionele papercassette in de printerdriver configureren” op pagina 218](#)
- ➔ [“Het papierpad schoonmaken” op pagina 137](#)
- ➔ [“Het papierformaat en papierstype voor elke papierbron instellen” op pagina 52](#)

Origineel wordt niet in automatische documentinvoer (ADF) ingevoerd


- Gebruik originelen dat door de ADF wordt ondersteund.
- Laad originelen in de juiste richting en schuif de zijgeleiders tegen de randen van de originelen.
- Maak de binnenkant van de ADF schoon.
- Let er bij het laden van de originelen op dat ze niet boven de streep net onder het symbool ▼ aan de binnenzijde van de zijgeleider komt.

Gerelateerde informatie



- ➔ [“Beschikbare originelen voor de ADF” op pagina 54](#)
- ➔ [“Originelen in de ADF plaatsen” op pagina 54](#)
- ➔ [“De automatische documentinvoer \(ADF\) schoonmaken” op pagina 138](#)

Problemen met stroomtoevoer en bedieningspaneel

De stroom wordt niet ingeschakeld

- Houd de knop  iets langer ingedrukt.
- Controleer of het netsnoer goed in het stopcontact zit.

De stroom wordt niet uitgeschakeld

Houd de knop  iets langer ingedrukt. Als de printer ook hiermee niet uitgaat, haalt u de stekker uit het stopcontact. Zet de printer weer aan en zet deze vervolgens uit door op de knop  te drukken om te voorkomen dat de printkop uitdroogt.

Het display wordt donker


De printer staat in slaapstand. Druk op een willekeurige knop op het bedieningspaneel om het display weer te activeren.

Printer drukt niet af

Controleer het volgende als de printer niet werkt of er niets wordt afgedrukt.

- Als de functiebeperking ingeschakeld is, zijn een gebruikers-ID en wachtwoord vereist om documenten af te drukken. Als u het wachtwoord niet kent, neem dan contact op met uw printerbeheerder.
- Bij Mac OS X drukt de printer mogelijk niet af omdat de functiebeperking ingeschakeld is. Neem contact op met uw printerbeheerder.
- Sluit de interfacekabel goed aan tussen printer en computer.
- Als u een USB-hub gebruikt, sluit u de printer direct op de computer aan.
- Als u de printer via een netwerk gebruikt, zorg er dan voor dat de printer aangesloten is op het netwerk. Raadpleeg de *Netwerkhandleiding*.
- Als u een grote afbeelding afdrukt, beschikt uw computer misschien niet over voldoende geheugen. Druk de afbeelding af met een lagere resolutie of op een kleiner formaat.

Problemen oplossen

- Klik in Windows op **Wachtrij** op het tabblad **Hulpprogramma's** van de printerdriver en controleer het volgende.
 - Controleer of er gepauzeerde afdruktaken zijn.
Annuleer het afdrukken indien nodig.
 - Zorg ervoor dat de printer niet offline of in wachtstand staat.
Als de printer offline is of in wachtstand staat, schakel de relevante instelling dan uit via het menu **Printer**.
 - Zorg ervoor dat de printer is geselecteerd als standaardprinter via het menu **Printer** (er moet een vinkje op het item staan).
Als de printer niet als standaardprinter is geselecteerd, stelt u deze in als de standaardprinter.
- Zorg er bij Mac OS X voor dat de printerstatus niet **Pauze** is.
Selecteer **Systeemvoorkeuren** in het  menu > **Printers & Scanners** (of **Afdrukken & scannen, Afdrukken & fax**) en dubbelklik op de printer. Als de printer gepauzeerd is, klik dan op **Hervatten** (of **Printer hervatten**).
- Voer een spuitstukcontrole uit en maak de printkop schoon als een van de spuitkanaaltjes verstopt zit.

Gerelateerde informatie

- ➔ [“Afdrukken annuleren” op pagina 85](#)
- ➔ [“De printkop controleren en schoonmaken” op pagina 134](#)


Afdrukproblemen

Afdrukkwaliteit is slecht

Controleer het volgende als de afdrukkwaliteit slecht is door vage afdrukken, strepen, ontbrekende kleuren, vervaagde kleuren, slechte uitlijning en mozaïekachtige patronen in de afdrukken.

- Druk niet af op papier dat vochtig, beschadigd of te oud is.
- Strijk gekruld papier of een envelop waarin wat lucht zit, glad.
- Druk gegevens met hoge resolutie af, wanneer u afbeeldingen of foto's afdrukt. De resolutie van afbeeldingen op websites is vaak laag, en hoewel ze er op het display goed uitzien, kan de afdrukkwaliteit minder zijn.
- Selecteer de toepasselijke instelling voor het papiertype op het bedieningspaneel of in de printerdriver voor het type dat in de printer is geladen.
- Selecteer een instelling van hoge kwaliteit op het bedieningspaneel of in de printerdriver om af te drukken.
- Als u **Standaard - Levendig** selecteerde als kwaliteitsinstelling voor de Windows printerdriver, wijzig dit dan in **Standaard**. Als u **Normaal - Levendig** selecteerde als kwaliteitsinstelling voor de Mac OS X printerdriver, wijzig dit dan in **Normaal**.

Problemen oplossen

- Bij gebruik van bepaalde fotobewerkingsfuncties kunnen de kleuren veranderen of kan de toon onnatuurlijk ogen. Probeer deze functies uit te schakelen.
 - Bedieningspaneel
Selecteer bij het afdrukken van een JPEG **Aanpassingen > Herstel foto** en selecteer een andere optie dan **Aan**.
 - Windows
Selecteer **Aangepast** bij **Kleurcorrectie** op het tabblad **Meer opties** van de printer. Klik op **Geavanceerd** en probeer dan iets anders dan **PhotoEnhance** als **Kleurenbeheer** instelling.
 - Mac OS X
Selecteer **Kleuren aanpassen** in het venstermenu van de printerdriver en selecteer vervolgens **EPSON Kleurencontrole**. Selecteer **Kleuropties** in het pop-upmenu en selecteer dan iets anders dan **PhotoEnhance**.
- Deactiveer de bidirectionele (of hogesnelheids-)instelling. Wanneer deze instelling is geselecteerd, drukt de printkop in beide richtingen af, en worden verticale lijnen mogelijk niet goed uitgelijnd. Als u deze functie uitschakelt, kan het afdrukken langzamer verlopen.
 - Bedieningspaneel
Druk bij het afdrukken van JPEG's of TIFF's op **Instel**. en deactiveer **Bidirectioneel**.
 - Windows
Hef de selectie op van **Hoge snelheid** op het tabblad **Meer opties** van de printerdriver.
 - Mac OS X
Selecteer **Systeemvoorkeuren** in het  menu > **Printers & Scanners** (of **Afdrukken & scannen, Afdrukken & fax**) en selecteer de printer. Klik op **Opties & toebehoren > Opties** (of **Driver**). Selecteer **Uit** voor **Afdrukken met hoge snelheid**.
- Voer een spuitstukcontrole uit en maak de printkop schoon als een van de spuitkanaaltjes verstopt zit.
- Lijn de printkop uit.
- Stapel het papier niet direct na het afdrukken op.
- Laat de afdrukken volledig opdrogen voordat u ze archiveert of uitstalt. Laat de afdrukken niet in direct zonlicht drogen, gebruik geen droger en raak de bedrukte zijde niet aan.
- Gebruik bij voorkeur originele Epson-cartridges. Dit product is ontworpen om kleuren aan te passen gebaseerd op het gebruik van originele Epson-cartridges. De afdrukkwaliteit kan verslechteren wanneer niet-originele cartridges worden gebruikt.
- Het is raadzaam de cartridge te gebruiken vóór de datum die op de verpakking wordt vermeld.
- U krijgt de beste resultaten als u de cartridge verbruikt binnen zes maanden na het openen van de verpakking.
- Het is raadzaam origineel Epson-papier te gebruiken, in plaats van gewoon papier, om afbeeldingen en foto's af te drukken. Druk af op de afdrukzijde van origineel Epson-papier.

Gerelateerde informatie

- ➔ [“Voorzorgsmaatregelen voor hanteren van papier” op pagina 43](#)
- ➔ [“Lijst met papiertypes” op pagina 46](#)
- ➔ [“De printkop controleren en schoonmaken” op pagina 134](#)
- ➔ [“De printkop uitlijnen” op pagina 136](#)
- ➔ [“Beschikbaar papier en capaciteit” op pagina 43](#)

Kopieerkwaliteit is slecht

Controleer het volgende als er ongelijkmatige kleuren, vegen, punten of rechte lijnen op de kopie verschijnen.

- Voer papier in en uit zonder erop af te drukken om het papierpad schoon te maken.
- Maak de scannerglasplaat en het documentdeksel schoon.
- Maak de roller in de ADF schoon.
- Druk niet te hard op het origineel of het documentdeksel wanneer u de originelen op de scannerglasplaat legt. Er kunnen dan ongelijkmatige kleuren, vegen of punten op de kopie verschijnen.
- Als er een ribbelpatroon (ook wel 'moiré' genoemd) verschijnt, verandert u de instelling voor vergroten en verkleinen, of vervangt u het origineel.

Gerelateerde informatie

- ➔ [“Het papierpad schoonmaken” op pagina 137](#)
- ➔ [“De Scannerglasplaat reinigen” op pagina 140](#)
- ➔ [“De automatische documentinvoer \(ADF\) schoonmaken” op pagina 138](#)
- ➔ [“Afdrukkwaliteit is slecht” op pagina 172](#)

De achterkant van het origineel is te zien op de gekopieerde afbeelding

- Plaats een dun origineel op de scannerglasplaat en leg hier vervolgens een vel zwart papier overheen.
- Verlaag de instelling voor de kopieerdichtheid op het bedieningspaneel.

Positie, formaat of marges van de afdruk zijn niet juist

- Laad papier in de juiste richting en schuif de zijgeleiders tegen de randen van het papier.
- Bij het plaatsen van de originelen op het scannerglasplaat moet u de hoek van het origineel uitlijnen met de hoek die aangeduid is d.m.v. een symbool op de rand van het scannerglasplaat. Als de randen van de kopie bijgesneden zijn, verschuift u het origineel wat weg van de hoek.
- Als u meerdere originelen op het scannerglasplaat plaatst om ze afzonderlijk te kopiëren, maar ze op een enkel blad gekopieerd worden, leg ze dan ten minste 20 mm uit elkaar. Als het probleem aanhoudt, scan dan slechts één origineel tegelijk.
- Maak de scannerglasplaat en het documentdeksel schoon. Vlekken en stof op de het glas kunnen in het kopieergedeelte worden opgenomen, wat een verkeerde afdrukpositie of kleine afbeelding tot gevolg kan hebben.
- Selecteer de geschikte instelling voor het formaat van het origineel via het bedieningspaneel.
- Selecteer de geschikte instelling voor het formaat op het bedieningspaneel of in de printerdriver.
- Pas de marge-instelling in de toepassing aan zodat deze binnen het afdrukgedeelte valt.

Gerelateerde informatie


- ➔ [“Papier in de Papiercassette laden” op pagina 47](#)
- ➔ [“Papier in de Papiertoevoer achter laden” op pagina 49](#)
- ➔ [“Papier in de Papiertoevoer vóór laden” op pagina 51](#)

Problemen oplossen

- ➔ “Originelen plaatsen” op pagina 54
- ➔ “De Scannerglasplaat reinigen” op pagina 140
- ➔ “Afdrukgebied” op pagina 189

Vegen of vlekken op papier

Controleer het volgende als er vegen of vlekken op het papier komen tijdens het afdrukken.

- Reinig het papiertraject.
- Maak de scannerglasplaat en het documentdeksel schoon.
- Laad papier in de juiste richting.
- Wanneer u handmatig dubbelzijdig afdrukt, controleert u of de inkt volledig droog is voordat u het papier terugplaatst.
- Activeren om vlekken op dik papier te beperken. Als u deze functie activeert, vermindert de afdrukkwaliteit mogelijk of gaat het afdrukken langer duren. Daarom moet u deze functie standaard uitschakelen.
 - Bedieningspaneel
Selecteer **Inst.** > **Onderhoud** in het startscherm en activeer dan **Dik papier**.
 - Windows
Klik op **Extra instellingen** in het tabblad **Hulpprogramma's** van de printerdriver en selecteer **Dik papier en enveloppes**.
 - Mac OS X
Selecteer **Systeemvoorkeuren** from the  menu > **Printers & scanners** (of **Afdrukken & scannen, Afdrukken & fax**), en selecteer dan de printer. Klik op **Opties & toebehoren** > **Opties** (of **Driver**). Selecteer **Aan** voor **Dik papier en enveloppes**.
- Bij Windows, als het papier nog steeds vlekken vertoont na selectie van de instelling **Dik papier en enveloppes**, selecteer dan **Breedlopend papier** in het venster **Extra instellingen**.
- Wanneer u iets met een hoge gegevensdichtheid, zoals afbeeldingen of grafieken, automatisch dubbelzijdig afdrukt, verlaagt u de instelling voor afdrukdichtheid en kiest u een langere droogtijd in de printerdriver.
 - Bedieningspaneel
Als u een document afdrukt, pas dan de **Dichtheid** en **Droogtijd** aan.
 - Windows
Klik op **Afdrukdichtheid** op het tabblad **Hoofdgroep** van de printerdriver en versleep vervolgens de schuifknop **Langere droogtijd**.
 - Mac OS X
Klik op de pijl naast **Aanpassingen** in het menu **Inst. dubbelzijdig afdr.** van de printerdriver en versleep vervolgens de schuifknop **Langere droogtijd**.

Gerelateerde informatie

- ➔ “Het papierpad schoonmaken” op pagina 137
- ➔ “De Scannerglasplaat reinigen” op pagina 140
- ➔ “Papier in de Papiercassette laden” op pagina 47
- ➔ “Papier in de Papiertoevoer achter laden” op pagina 49
- ➔ “Papier in de Papiertoevoer vóór laden” op pagina 51

➔ [“Afdrukkwaliteit is slecht” op pagina 172](#)

Afgedrukte tekens zijn niet juist of onleesbaar

- Sluit de interfacekabel goed aan tussen printer en computer.
- Annuleer gepauzeerde afdruktaken.
- Zet de computer niet handmatig in de **Stand-by**- of **Slaap**-stand tijdens het afdrukken. Als u de computer terug opstart, worden er mogelijk onleesbare pagina's afgedrukt.

Gerelateerde informatie

➔ [“Afdrukken annuleren” op pagina 85](#)

De afgedrukte afbeelding is omgekeerd

Hef de selectie van instellingen voor het spiegelen van afbeeldingen op in de printerdriver of de toepassing.

- Windows
Hef de selectie op van **Spiegel afbeelding** op het tabblad **Meer opties** van de printerdriver.
- Mac OS X
Hef de selectie op van **Spiegel afbeelding** in het menu **Printerinstellingen** van de printerdriver.

Het probleem kon niet worden opgelost

Als u alle onderstaande oplossingen hebt geprobeerd en het probleem is nog steeds niet opgelost, verwijder dan de printerdriver en installeer deze opnieuw.

Gerelateerde informatie

- ➔ [“Toepassingen verwijderen” op pagina 149](#)
- ➔ [“Toepassingen installeren” op pagina 150](#)


Afdrukken verloopt te traag

- Wanneer u meer dan ongeveer 10 minuten lang continu afdrukt, wordt het afdrukken vertraagd om te voorkomen dat het printermechanisme oververhit en beschadigd raakt. Het afdrukken kan echter worden voortgezet. Als u de normale afdruksnelheid wilt herstellen, annuleert u het afdrukken en laat u de printer minstens 30 minuten afkoelen met de stroom ingeschakeld. Met de stroom uit is een goed herstel niet mogelijk.
- Sluit alle toepassingen die niet echt nodig zijn.
- Stel een lagere kwaliteit in op het bedieningspaneel of in de printerdriver. De afdruksnelheid daalt bij afdrukken met hoge kwaliteit.

Problemen oplossen

- Deactiveer de stille modus. Wanneer deze functie actief is, daalt de afdruksnelheid.
 - Windows

Selecteer **Uit** bij **Stille modus** op het tabblad **Hoofdgroep** van de printer.
 - Mac OS X

Selecteer **Systeemvoorkeuren** from the  menu > **Printers & scanners** (of **Afdrukken & scannen**, **Afdrukken & fax**), en selecteer dan de printer. Klik op **Opties & toebehoren** > **Opties** (of **Driver**). Selecteer **Uit** voor **Stille modus**.

Problemen met de PostScript printerdriver

Opmerking:

De menu-items en tekst op de printer variëren mogelijk naargelang de IT-omgeving.

De printer drukt niet af bij gebruik van de PostScript printerdriver

- Stel **Afdruktaal** in op **Auto** of **PS3** op het bedieningspaneel.
- Als u geen tekstgegevens kunt afdrukken, hoewel **Tekstdetectie** ingeschakeld is op het bedieningspaneel, stel dan de instelling **Afdruktaal** in op **PS3**.
- Bij Windows drukt de printer mogelijk niet af bij grote aantallen afdruktaken. Selecteer **Rechtstreeks naar de printer afdrukken** in het tabblad **Geavanceerd** van de printereigenschappen.

Gerelateerde informatie

➔ [“Systeembeheer” op pagina 32](#)

De printer drukt niet juist af bij gebruik van de PostScript printerdriver

- Als het bestand gecreëerd is in een toepassing die u toelaat om de gegevensindeling te wijzigen, zoals Adobe Photoshop, zorg er dan voor dat de instellingen in de toepassing overeenstemmen met de instellingen in de printerdriver.
- EPS-bestanden in binaire opmaak worden mogelijk niet juist afgedrukt. Stel de opmaak in op **ASCII** als u EPS-bestanden creëert.
- Bij Windows kan de printer geen binaire gegevens afdrukken als deze d.m.v. een USB-interface met de computer verbonden is. Stel de instelling **Uitvoerprotocol** op het tabblad **Apparaatinstellingen** in de printereigenschappen in op **ASCII** of **TBCP**.

De afdrukkwaliteit is slecht bij gebruik van de PostScript printerdriver

- Bij Windows moet u de geschikte lettertypes kiezen op het tabblad **Apparaatinstellingen** in de printereigenschappen.
- U kunt geen kleurinstellingen configureren op het tabblad **Papier/Kwaliteit** van de printerdriver. Klik op **Geavanceerd** en stel de **Kleur** in.

Het afdrucken gaat te traag bij gebruik van de PostScript printerdriver

Stel de **Afdrukkwaliteit** in op **Snel**.

Kan scannen niet starten

- Als de toegangscontrole ingeschakeld is, moet u bij het scannen een gebruikers-ID en wachtwoord invoeren. Als u het wachtwoord niet kent, neem dan contact op met uw systeembeheerder.
- Als de toegangscontrole geactiveerd is, kunt u in Mac OS X mogelijk niet scannen. Neem contact op met uw systeembeheerder.
- Als u de ADF gebruikt om te scannen, controleert u of het documentdeksel en het deksel van de ADF dicht zijn.
- Sluit de interfacekabel goed aan tussen printer en computer.
- Als u een USB-kabel gebruikt, sluit u de printer direct op de computer aan.
- Als u de printer via een netwerk gebruikt, zorg er dan voor dat de printer aangesloten is op het netwerk. Raadpleeg *Netwerkhandleiding* voor meer details.
- Zorg ervoor dat u de juiste printer (scanner) selecteert, als er een lijst met scanners wordt weergegeven wanneer u EPSON Scan start.
- Als u TWAIN-toepassingen gebruikt, selecteert u de printer (scanner) die u gebruikt.
- Controleer in Windows of de printer (scanner) in **Scanner en camera's** wordt weergegeven. De printer (scanner) moet worden weergegeven als 'EPSON XXXXX' (printernaam). Als de printer (scanner) niet wordt weergegeven, verwijdert u EPSON Scan en installeert u de toepassing opnieuw. Zie het volgende om **Scanners en camera's** te openen.
 - Windows 8.1/Windows 8/Windows Server 2012
Selecteer **Bureaublad > Instellingen > Configuratiescherm**, voer 'Scanner en camera's' in het zoekvak in, klik op **Scanners en camera's weergeven** en controleer vervolgens of de printer wordt weergegeven.
 - Windows 7/Windows Server 2008 R2
Klik op de knop Start en selecteer **Configuratiescherm**, voer 'Scanners en camera's' in het zoekvak **Scanners en camera's weergeven** in en controleer vervolgens of de printer wordt weergegeven.
 - Windows Vista/Windows Server 2008
Klik op de knop Start, selecteer **Configuratiescherm > Hardware en geluiden > Scanners en camera's** en controleer vervolgens of de printer wordt weergegeven.
 - Windows XP/Windows Server 2003 R2/Windows Server 2003
Klik op de knop Start, selecteer **Configuratiescherm > Printers en andere hardware > Scanners en camera's** en controleer vervolgens of de printer wordt weergegeven.
- Als u niet kunt scannen met TWAIN-toepassingen, verwijdert u de TWAIN-toepassing en installeert u deze opnieuw.
- Als voor Mac OS X met een Intel-processor andere Epson-scannerdrivers dan EPSON Scan geïnstalleerd zijn, zoals Rosetta of PPC, verwijdert u deze en EPSON Scan. Installeer vervolgens EPSON Scan opnieuw.

Gerelateerde informatie

➔ [“Toepassingen verwijderen” op pagina 149](#)

➔ [“Toepassingen installeren” op pagina 150](#)

Problemen met gescande afbeeldingen

Scankwaliteit is slecht

- Maak de scannerglasplaat en het documentdeksel schoon.
- Maak de roller in de ADF schoon.
- Druk niet te hard op het origineel of het documentdeksel wanneer u de originelen op de scannerglasplaat legt. Er kunnen dan ongelijkmatige kleuren, vegen of punten op de kopie verschijnen.
- Verwijder stof van het origineel.
- Configureer de toepasselijke instellingen voor het documenttype op het bedieningspaneel.
- Scan met een hogere resolutie.
- Pas de afbeelding aan in EPSON Scan en scan vervolgens opnieuw. Zie de Help van EPSON Scan voor meer informatie.

Gerelateerde informatie

- ➔ [“De Scannerglasplaat reinigen” op pagina 140](#)
- ➔ [“De automatische documentinvoer \(ADF\) schoonmaken” op pagina 138](#)
- ➔ [“Modus Scannen” op pagina 26](#)

Tekens zijn wazig

- Selecteer in **Kantoormodus** in EPSON Scan het item **Beeldoptie** op het tabblad **Beeldaanpassing**. Selecteer vervolgens **Tekst verbeteren**.
- Selecteer in **Professionele modus** in EPSON Scan het item **Document** voor **Automatische belichting bij Origineel**.
- Pas de instellingen voor drempelwaarden aan in EPSON Scan.
 - Kantoormodus**
Selecteer **Zwart-wit** bij **Beeldtype** op het tabblad **Hoofdinstellingen**. Pas vervolgens de instelling voor drempelwaarden op het tabblad **Beeldaanpassing** aan.
 - Professionele modus**
Selecteer **Zwart-wit** bij **Beeldtype** en pas vervolgens de instelling voor drempelwaarden aan.
- Scan met een hogere resolutie.

De achterkant van het origineel is te zien op de gescande afbeelding

- Plaats een dun origineel op de scannerglasplaat en leg hier vervolgens een vel zwart papier overheen.
- Configureer de toepasselijke instellingen voor het documenttype op het bedieningspaneel of in EPSON Scan.

Problemen oplossen

- ❑ Selecteer in **Kantoormodus** in EPSON Scan het item **Beeldoptie** op het tabblad **Beeldaanpassing**. Selecteer vervolgens **Tekst verbeteren**.

Gerelateerde informatie

- ➔ [“Modus Scannen” op pagina 26](#)

Er verschijnt een ribbelpatroon (ook wel 'moiré' genoemd) op de gescande afbeelding

- ❑ Plaats het origineel met een iets andere hoek.
- ❑ Selecteer **Ontrasteren** in EPSON Scan.
- ❑ Configureer de resolutie-instelling op het bedieningspaneel of in EPSON Scan.

Gerelateerde informatie

- ➔ [“Modus Scannen” op pagina 26](#)

Scangedeelte of -richting is niet juist

- ❑ Bij het plaatsen van de originelen op het scannerglasplaat moet u de hoek van het origineel uitlijnen met de hoek die aangeduid is d.m.v. een symbool op de rand van het scannerglasplaat. Als de randen van de gescande afbeelding bijgesneden zijn, verschuift u het origineel wat weg van de hoek.
- ❑ Maak de scannerglasplaat en het documentdeksel schoon. Vlekken en stof op de het glas kunnen in het kopieergedeelte worden opgenomen, wat een verkeerde scanpositie of kleine afbeelding tot gevolg kan hebben.
- ❑ Als u meerdere originelen op het scannerglasplaat plaatst om ze afzonderlijk te kopiëren, maar ze op een enkel blad gescand worden, leg ze dan ten minste 20 mm uit elkaar. Als het probleem aanhoudt, scan dan slechts één origineel tegelijk.
- ❑ Als u via het bedieningspaneel scant, stel dan het scangebied juist in.
- ❑ Wanneer u scant met behulp van miniatuurvoorbeelden in EPSON Scan, plaatst u het origineel 4,5 mm van de randen van de scannerglasplaat. Plaats het origineel in andere gevallen 1,5 mm van de randen van de scannerglasplaat.
- ❑ Wanneer u een miniatuurvoorbeeld gebruikt voor een groot origineel in **Professionele modus**, is het scangebied mogelijk niet correct. Wanneer u een voorbeeld bekijkt in EPSON Scan, kunt u een selectiekader maken om het gedeelte dat u wilt scannen, op het tabblad **Normaal** in het venster **Voorbeeldscan**.
- ❑ Klik op **Configuratie** in EPSON Scan en hef de selectie op van **Automatische fotorichting** op het tabblad **Voorbeeldscan**.
- ❑ Als **Automatische fotorichting** in EPSON Scan niet naar wens werkt, raadpleegt u de Help van EPSON Scan.
- ❑ Wanneer u scant met EPSON Scan, kan het beschikbare scangedeelte beperkt worden als de resolutie te hoog is ingesteld. Verlaag de resolutie of pas het scangedeelte aan in het venster **Voorbeeldscan**.

Gerelateerde informatie

- ➔ [“Originelen plaatsen” op pagina 54](#)
- ➔ [“De Scannerglasplaat reinigen” op pagina 140](#)
- ➔ [“Modus Scannen” op pagina 26](#)

Het probleem met de gescande afbeelding kon niet worden opgelost

Als u alle oplossingen hieronder hebt geprobeerd, en het probleem nog steeds niet is opgelost, klikt u op **Configuratie** in het venster EPSON Scan en vervolgens op **Alles resetten** op het tabblad **Andere** om de instellingen van EPSON Scan te initialiseren. Als het probleem hiermee niet wordt opgelost, verwijdert u EPSON Scan en installeert u de toepassing opnieuw.

Gerelateerde informatie

- ➔ [“Toepassingen verwijderen” op pagina 149](#)
- ➔ [“Toepassingen installeren” op pagina 150](#)

Andere scanproblemen

Miniatuurvoorbeeld werkt niet goed

Raadpleeg de Help van EPSON Scan.

Scannen verloopt te traag

Verlaag de resolutie.

Gerelateerde informatie

- ➔ [“Modus Scannen” op pagina 26](#)

Scannen stopt bij scannen naar pdf/Multi-TIFF


- Wanneer u scant met EPSON Scan, kunt u maximaal 999 pagina's in PDF-indeling en 200 pagina's in Multi-TIFF-indeling scannen. Wanneer u via het bedieningspaneel scant, kunt u maximaal 50 pagina's in PDF-indeling en in Multi-TIFF-indeling scannen.
- Het is raadzaam in grijswaarden te scannen wanneer u een groot aantal scans moet maken.
- Vergroot de hoeveelheid vrije ruimte op de harde schijf van de computer. Het scannen kan stopgezet worden als er onvoldoende ruimte vrij is.
- Scan met een lagere resolutie. Het scannen wordt stopgezet als de totale gegevensgrootte de limiet bereikt.

Gerelateerde informatie

- ➔ [“Modus Scannen” op pagina 26](#)


Problemen met verzenden en ontvangen van faxen

Kan geen faxen verzenden/ontvangen

- Gebruik **Fax-aansl. controleren** op het bedieningspaneel om de faxverbinding controle uit te voeren. Probeer de oplossingen die in het rapport worden voorgesteld.
- Controleer de foutcode voor de mislukte faxopdracht en probeer de oplossingen in de foutcodelijst.
- Controleer de instellingen van **Lijntype**. Stel deze in op **PBX** om het probleem op te lossen. Als uw telefoonsysteem een toegangscode vereist voor het verkrijgen van een buitenlijn, registreer deze dan op de printer en voer een hekje (#) in aan het begin van een faxnummer.
- Als er een communicatiefout optreedt, wijzig dan de instelling **Faxsnelheid** naar **Langz.(9.600 b/s)** via het bedieningspaneel.
- Controleer of de wandcontactdoos werkt. Als u geen oproepen kunt ontvangen of uitvoeren, neem dan contact op met uw telecombedrijf.
- Voor een verbinding met een DSL telefoonlijn hebt u een DSL modem met ingebouwde DSL filter nodig, of u moet een aparte DSL filter op de lijn installeren. Neem contact op met uw DSL-provider.
- Als u verbinding maakt met een DSL-telefoonlijn, sluit u de printer direct op de telefoonaansluiting in de muur aan. Controleer vervolgens of u faxen kunt verzenden. Als dit werkt, ligt het probleem mogelijk bij de DSL filter. Neem contact op met uw DSL-provider.
- Schakel **ECM** in op het bedieningspaneel. Wanneer **ECM** is uitgeschakeld, kunnen er geen faxen in kleur worden verzonden of ontvangen.
- Als u faxen via de computer wilt verzenden of ontvangen, controleert u of de printer via een USB-kabel of netwerk is verbonden, en of de printerdriver en PC-FAX Driver op de computer zijn geïnstalleerd. De PC-FAX Driver wordt samen met de FAX Utility geïnstalleerd.
- Controleer in Windows of de printer (fax) in **Apparaten en printers, Printer, of Printers en andere hardware** wordt weergegeven. De printer (fax) moet worden weergegeven als 'EPSON XXXXX (FAX)'. Als de printer (fax) niet wordt weergegeven, verwijdert u FAX Utility en installeert u de toepassing opnieuw. Zie het volgende om **Apparaten en printers, Printer, of Printers en andere hardware** te openen.
 - Windows 8.1/Windows 8
Selecteer **Desktop > Instellingen > Configuratiescherm > Apparaten en printers weergeven in Hardware en geluiden of Hardware**.
 - Windows 7
Klik op de knop Start, selecteer **Configuratiescherm > Apparaten en printers weergeven in Hardware en geluiden of Hardware**.
 - Windows Vista
Klik op de knop Start, selecteer **Configuratiescherm > Printers in Hardware en geluiden**.
 - Windows XP
Klik op de knop Start, selecteer **Configuratiescherm > Printers en andere hardware > Printers en faxapparaten**.
- Controleer het volgende in Mac OS X.
 - Selecteer **Systeemvoorkeuren** in het  menu > **Printers & Scanners** (of **Afdrukken & scannen, Afdrukken & fax**) en controleer of de printer (fax) vermeld staat. De printer (fax) moet worden weergegeven

Problemen oplossen

als "FAX XXXX (USB)" of "FAX XXXX (IP)". Als de printer (fax) niet wordt weergegeven, klikt u op [+] en registreert u de printer (fax).

- ❑ Selecteer **Systeemvoorkeuren** in het  menu > **Printers & Scanners** (of **Afdrukken & scannen, Afdrukken & fax**) en dubbelklik op de printer (fax). Als de printer gepauzeerd is, klik dan op **Hervatten** (of **Printer hervatten**).

Gerelateerde informatie

- ➔ ["Faxinstellingen" op pagina 36](#)
- ➔ ["Foutcode in het statusmenu" op pagina 156](#)
- ➔ ["Instellingen configureren voor een PBX telefoonsysteem" op pagina 102](#)
- ➔ ["De printer aansluiten op een telefoonlijn" op pagina 96](#)
- ➔ ["Toepassingen verwijderen" op pagina 149](#)
- ➔ ["Toepassingen installeren" op pagina 150](#)

Kan geen faxen versturen


- ❑ Als de functiebeperking ingeschakeld is, zijn een gebruikers-ID en wachtwoord vereist om documenten af te drukken. Neem contact op met uw beheerder als u het wachtwoord niet kent.
- ❑ Als de functiebeperking ingeschakeld is, zijn een gebruikers-ID en wachtwoord vereist om documenten te faxen via de computer. Als u geen faxberichten kunt verzenden omwille van een authenticatiefout, neem dan contact op met uw beheerder.
- ❑ Configureer de hoofdinginformatie voor uitgaande faxberichten via het bedieningspaneel. Bepaalde faxmachines weigeren faxberichten die geen hoofding hebben.
- ❑ Als u uw gegevens geblokkeerd hebt, deblokkeer ze dan. Bepaalde faxmachines of telefoons weigeren anonieme oproepen.
- ❑ Vraag de ontvanger of het faxnummer juist is en of zijn faxmachine klaar is om berichten te ontvangen.

Gerelateerde informatie

- ➔ ["Faxinstellingen" op pagina 36](#)
- ➔ ["Kan geen faxen verzenden/ontvangen" op pagina 182](#)

Kan geen faxberichten verzenden naar opgegeven ontvanger

Controleer het volgende als u geen faxen kunt versturen naar een opgegeven ontvanger omwille van een foutmelding.

- ❑ Als de faxmachine van de ontvanger de oproep niet binnen de 50 seconden opneemt, wordt de oproep afgebroken met een foutmelding. Vorm het nummer d.m.v. de functie **Op haak** of d.m.v. een aangesloten telefoon. Als het langer dan 50 seconden duurt alvorens de faxmachine reageert, voeg dan pauzes toe na het faxnummer. Druk op  om de pauze in te voeren. Een koppelteken geldt als pauzeteken. Eén pauze is ca. drie seconden. Voeg meerdere pauzes toe indien nodig.
- ❑ Als u de ontvanger selecteerde in de contactpersonenlijst, controleer dan of de informatie juist is. Als de informatie juist is, selecteer de ontvanger dan en druk op **Bewerken** en wijzig de **Faxsnelheid** in **Langz.(9.600 b/s)**.

Problemen oplossen

Gerelateerde informatie

- ➔ “Een faxbericht verzenden na controle van de status van de ontvanger” op pagina 105
- ➔ “Faxberichten verzenden met een extern telefoontoestel” op pagina 104
- ➔ “Contactpersonen beheren” op pagina 58
- ➔ “Kan geen faxen verzenden/ontvangen” op pagina 182

Kan geen faxen verzenden op specifiek tijdstip

Stel de datum en tijd goed in op het bedieningspaneel.

Gerelateerde informatie

- ➔ “Faxberichten verzenden op een specifiek tijdstip (Fax later verzenden)” op pagina 105
- ➔ “Systeembeheer” op pagina 32

Kan geen faxen ontvangen

- Als u ingeschreven bent op een doorverwijzing, kan de printer mogelijk geen faxberichten ontvangen. Neem contact op met de provider.
- Als u een telefoon op de printer hebt aangesloten, stel dan de instelling **Ontvangstmodus** in op **Auto** via het bedieningspaneel.

Gerelateerde informatie

- ➔ “Faxinstellingen” op pagina 36
- ➔ “Kan geen faxen verzenden/ontvangen” op pagina 182

Foutmelding geheugen vol

- Als de printer ingesteld is om faxberichten in de inbox op te slaan, verwijder de faxberichten die u al gelezen hebt.
- Als de printer ingesteld is om faxberichten op een computer op te slaan, schakel deze computer dan in. Zodra de ontvangen documenten op uw computer opgeslagen zijn, worden ze uit de printer verwijderd.
- Als de printer ingesteld is om faxberichten op een geheugenapparaat op te slaan, sluit dit dan aan op de printer. Zodra de ontvangen documenten op het geheugenapparaat opgeslagen zijn, worden ze uit de printer verwijderd. Zorg ervoor dat het apparaat voldoende geheugen beschikbaar heeft.
- Hoewel het geheugen vol is, kunt u toch nog een monochroom faxbericht zenden d.m.v. **Direct verzenden**. Of verdeel uw originele in twee of meer delen en verzend ze dan.
- Als de printer een ontvangen faxbericht niet kan afdrukken omwille van een afdrukfout, kan deze foutmelding optreden. Corrigeer het probleem en neem contact op met de zender en vraag om nogmaals te zenden.

Gerelateerde informatie

- ➔ “Uitvoerinstellingen voor ontvangen faxberichten configureren” op pagina 111
- ➔ “Ontvangen faxberichten op het LCD-scherm bekijken” op pagina 112
- ➔ “Modus Fax” op pagina 28
- ➔ “Vastgelopen papier verwijderen” op pagina 162

Problemen oplossen

➔ [“Cartridges vervangen” op pagina 119](#)

Verzonden fax is van slechte kwaliteit

- Maak de scannerglasplaat en het documentdeksel schoon.
- Maak de roller in de ADF schoon.
- Wijzig de **Resolutie** op het bedieningspaneel. Uw originele bevatten zowel tekst als afbeeldingen; selecteer dan **Foto**.
- Wijzig de **Contrast** op het bedieningspaneel.
- Als u niet weet wat de mogelijkheden van de faxmachine van de ontvanger zijn, schakel dan Direct Send in of selecteer **Fine** als **Resolutie**.
Als u **Superfijn** of **Ultrafijn** selecteert voor een monochroom faxbericht en het verzendt zonder de **Direct verzenden** functie, dan verlaag de printer de resolutie.
- Schakel ECM in op het bedieningspaneel.

Gerelateerde informatie

- ➔ [“Modus Fax” op pagina 28](#)
- ➔ [“Faxinstellingen” op pagina 36](#)
- ➔ [“De Scannerglasplaat reinigen” op pagina 140](#)
- ➔ [“De automatische documentinvoer \(ADF\) schoonmaken” op pagina 138](#)

Faxberichten worden op verkeerde grootte verzonden

- Vraag of de machine van de ontvanger A3-documenten aanvaardt alvorens een A3-document te zenden. Als u **OK (beperkte grootte)** in het verzendrapport ziet, dan ondersteunt de machine van de ontvanger geen A3-formaat.
- Als u een faxbericht verzendt d.m.v. het scannerglasplaat, plaats het origineel dan juist op de plaat. Selecteer de grootte van het origineel via het bedieningspaneel.
- Maak de scannerglasplaat en het documentdeksel schoon. Vlekken en stof op de het glas kunnen in het kopieergedeelte worden opgenomen, wat een verkeerde scanpositie of kleine afbeelding tot gevolg kan hebben.

Gerelateerde informatie

- ➔ [“Modus Fax” op pagina 28](#)
- ➔ [“Originelen plaatsen” op pagina 54](#)
- ➔ [“De Scannerglasplaat reinigen” op pagina 140](#)

Ontvangen fax is van slechte kwaliteit

- Schakel ECM in op het bedieningspaneel.
- Vraag de afzender de fax te verzenden in een modus die een hogere kwaliteit biedt.
- Druk de ontvangen fax opnieuw af. Selecteer **Taakgeschiedenis** bij **Statusmenu** om opnieuw af te drukken.

Gerelateerde informatie

- ➔ [“Faxinstellingen” op pagina 36](#)
- ➔ [“De faxopdrachtgeschiedenis controleren” op pagina 114](#)

Kan geen A3-faxberichten ontvangen

Controleer of de instelling voor papierformaat A3 is en of de papierbron ingesteld is voor gebruik bij de faxfunctie. Selecteer **Inst. > Systeembeheer > Printerinstellingen > Instellingen papierbron > Inst. autom. selecteren > Fax**, en controleer de geactiveerde papierbron(nen).

Gerelateerde informatie

- ➔ [“Systeembeheer” op pagina 32](#)

Ontvangen faxberichten worden niet afgedrukt

- Als er een fout optreedt in de printer, dan kan deze geen faxberichten afdrukken. Controleer de printer.
- Als de printer ingesteld is om faxberichten in de inbox op te slaan, dan worden de faxberichten niet automatisch afgedrukt. Controleer de instellingen van **Faxuitvoer**.

Gerelateerde informatie

- ➔ [“De printerstatus controleren” op pagina 155](#)
- ➔ [“Vastgelopen papier verwijderen” op pagina 162](#)
- ➔ [“Cartridges vervangen” op pagina 119](#)
- ➔ [“Uitvoerinstellingen voor ontvangen faxberichten configureren” op pagina 111](#)

Andere faxproblemen

Bellen niet mogelijk op verbonden telefoon

Sluit de telefoon aan op de EXT. poort van de printer en neem de hoorn van de haak. Hoort u geen kiestoon, sluit de modulaire kabel dan goed aan.

Gerelateerde informatie

- ➔ [“Uw telefoontoestel aansluiten op de printer” op pagina 98](#)

Antwoordapparaat kan geen telefoongesprekken beantwoorden

Stel via het bedieningspaneel de instelling **Overgaan voor antwoorden** in op een hoger aantal dan dat van uw antwoordapparaat.

Gerelateerde informatie

- ➔ [“Faxinstellingen” op pagina 36](#)
- ➔ [“Instellingen voor het antwoordapparaat” op pagina 109](#)

Faxnummer van de zender wordt niet op ontvangen faxberichten weergegeven of het nummer is fout

De zender heeft de informatie niet of niet juist ingesteld. Neem contact op met de zender.

Overige problemen

Lichte elektrische schok wanneer u de printer aanraakt

Als er vele randapparaten op de computer zijn aangesloten, kunt u een lichte elektrische schok krijgen wanneer u de printer aanraakt. Installeer een aardingskabel naar de computer die op de printer is aangesloten.

Printer maakt veel lawaai tijdens werking

Als de printer te veel lawaai maakt, schakel dan de stille modus in. De printer kan hierdoor echter langzamer gaan werken.

Windows-printerdriver

Selecteer **Aan** voor **Stille modus** op het tabblad **Hoofdgroep**.

Mac OS X-printerdriver

Selecteer **Systeemvoorkeuren** in het  menu > **Printers & Scanners** (of **Afdrukken & scanne**, **Afdrukken & fax**) en selecteer de printer. Klik op **Opties & toebehoren** > **Opties** (of **Driver**). Selecteer **Aan** voor **Stille modus**.

Datum en tijd zijn verkeerd

Stel de datum en tijd goed in op het bedieningspaneel. Na een stroomonderbreking door blikseminslag, of als de stroom langere tijd uitgeschakeld was, kan de klok de verkeerde tijd aangeven.

Gerelateerde informatie

➔ [“Systeembeheer” op pagina 32](#)

Geheugenapparaat wordt niet herkend

Activeer de geheugenkaart bij de instellingen **Interface geheugenapp.** op het bedieningspaneel.

Gerelateerde informatie

➔ [“Systeembeheer” op pagina 32](#)

Kan gegevens niet opslaan op een geheugenapparaat

Steek het geheugenapparaat in de printer en selecter **Faxuitvoer** > **Overige instellingen** > **Map voor opslag maken** om een map te creëren om de documenten in op te slaan. Het geheugenapparaat moet ingedeeld zijn in mappen.

Problemen oplossen

- ❑ Controleer of het geheugenapparaat niet beveiligd is.
- ❑ Controleer of het geheugenapparaat genoeg geheugen beschikbaar heeft. Als er niet voldoende geheugen is, kunnen de gegevens niet worden opgeslagen.

Gerelateerde informatie

- ➔ [“Uitvoerinstellingen voor ontvangen faxberichten configureren”](#) op pagina 111
- ➔ [“Systeembeheer”](#) op pagina 32

Wachtwoord vergeten?

Als u het wachtwoord vergeten bent, neem dan contact op met uw dealer.

Gerelateerde informatie

- ➔ [“Contact opnemen met de klantenservice van Epson”](#) op pagina 219

Software wordt geblokkeerd door een firewall (alleen Windows)

Raadpleeg de *Netwerkhandleiding*.

Bijlage

Technische specificaties

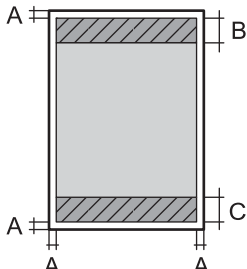
Printerspecificaties

Plaatsing van spuitstuk van printkop		Spuitkanaaltjes voor zwarte inkt: 400 × 2 rijen Spuitkanaaltjes voor kleureninkt: 400 × 2 rijen voor elke kleur
Gewicht van papier	Gewoon papier	64 tot 90 g/m ² (17 tot 24 lb)
	Dik papier	91 tot 256 g/m ² (25 tot 68 lb)
	Envelope	Envelope #10, DL, C6: 75 tot 90 g/m ² (20 tot 24 lb) Envelope C4: 80 tot 100 g/m ² (21 tot 26 lb)

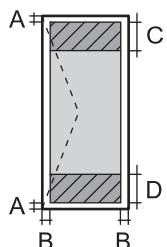
Afdrukgebied

Afdrukkwaliteit kan afnemen in gearceerde gebieden vanwege het printermechanisme.

Losse vellen

	A	3.0 mm (0.12 in.)
	B	46.0 mm (1.81 in.)
	C	51.0 mm (2.01 in.)

Enveloppen

	A	3.0 mm (0.12 in.)
	B	5.0 mm (0.20 in.)
	C	18.0 mm (0.71 in.)
	D	46.0 mm (1.81 in.)

Scannerspecificaties

Type scanner	Flatbed
Foto-elektrisch apparaat	CIS

Bijlage

Effectieve pixels	14040 × 20400 pixels bij 1200 dpi
Maximaal documentformaat	297 × 431.8 mm (11.7 × 17 in.) A3
Scanresolutie	1200 dpi (normaal scannen) 2400 dpi (geïnterpoleerd scannen)
Outputresolutie	50 tot 4800, 7200, 9600 dpi (50 tot 4800 dpi in stappen van 1 dpi)
Kleurdiepte	Kleur <input type="checkbox"/> 10 bits per pixel per interne kleur <input type="checkbox"/> 8 bits per pixel per externe kleur Zwart-wit <input type="checkbox"/> 10 bits per pixel per interne kleur <input type="checkbox"/> 1 of 8 bits per pixel per externe kleur
Lichtbron	LED

Interfacespecificaties

Voor computer	Hi-Speed USB
Voor extern USB-apparaat	Hi-Speed USB

Faxspecificaties

Faxtype	Walk-up monochroom en kleuren (ITU-T Super Group 3)
Ondersteunde lijnen	Standaard analoge telefoonlijnen, PBX (Private Branch Exchange) telefoonsystemen
Snelheid	Tot 33.6 kbps
Resolutie	Monochroom <input type="checkbox"/> Standaard: 8 pel/mm × 3.85 line/mm (203 pel/in. × 98 line/in.) <input type="checkbox"/> Fine: 8 pel/mm × 7.7 line/mm (203 pel/in. × 196 line/in.) <input type="checkbox"/> Superfijn: 8 pel/mm × 15.4 line/mm (203 pel/in. × 392 line/in.) <input type="checkbox"/> Ultrafijn: 16 pel/mm × 15.4 line/mm (406 pel/in. × 392 line/in.) <input type="checkbox"/> Foto: 8 pel/mm × 7.7 line/mm (203 pel/in. × 196 line/in.) Kleur <input type="checkbox"/> Fine: 200 × 200 dpi <input type="checkbox"/> Foto: 200 × 200 dpi
Paginageheugen	Tot 550 pagina's (indien ontvangen in de ITU-T No.1 monochrome kladmodus)
Opnieuw kiezen*	2 keer (met interval van 1 minuut)

Bijlage

Interface	RJ-11-telefoonlijn RJ-11-telefoonsetaansluiting
-----------	---

* De specificaties variëren mogelijk per land en regio.

Wifi-specificaties

Normen	IEEE802.11b/g/n* ¹
Frequentiebereik	2,4 GHz
Coördinatiemodi	Infrastructuurmodus, Ad-hocmodus* ² , Wi-Fi Direct* ^{3*4}
Draadloze verbindingen	WEP (64/128bit), WPA-PSK (AES)* ⁵ , WPA2-Enterprise

*1 In overeenstemming met IEEE802.11b/g/n or IEEE802.11b/g naargelang de aankooplocatie.

*2 Niet ondersteund voor IEEE 802.11n.

*3 Niet ondersteund voor IEEE 802.11b and IEEE 802.11n.

*4 Simple AP modus is compatibel met een Ethernetverbinding.

*5 Voldoet aan WPA2-standaarden met ondersteuning voor WPA/WPA2 Personal.

Ethernetspecificaties

Normen	IEEE802.3i (10BASE-T) IEEE802.3u (100BASE-TX) IEEE802.3ab (1000BASE-T)* ¹ IEEE802.3az (Energy Efficient Ethernet)* ²
Communicatiemodus	Auto, 10Mbps Full duplex, 10Mbps Half duplex, 100Mbps Full duplex, 100Mbps Half duplex
Aansluiting	RJ-45

*1 Teneinde radio-interferentie te voorkomen is het raadzaam een STP-kabel (Shielded Twisted Pair) van categorie 5e of hoger te gebruiken.

*2 Het verbonden apparaat moet voldaan aan de IEEE802.3az-standaarden.

Beveiligingsprotocol

IEEE802.1X*	
IPsec/IP Filtering	
SSL/TLS	HTTPS Server/Client
	IPPS
SNMPv3	

* U hebt een apparaat nodig in overeenstemming met IEEE802.1X.

Specificaties van extern USB-apparaat

Apparaten	Maximumcapaciteiten
MO-station*	1,3 GB
Harde schijf* USB-flashstation	2 TB (geformatteerd als FAT, FAT32 of exFAT.)

* Het gebruik van externe opslagapparaten die via USB van voeding worden voorzien, wordt afgeraden. Gebruik alleen externe opslagapparaten met eigen stroomvoorziening.

De volgende apparaten kunnen niet gebruikt worden:

- Een apparaat dat een toegewezen driver vereist
- Een apparaat met beveiligingsinstellingen (wachtwoord, versleuteling enz.)
- Een apparaat met een ingebouwde USB-hub

Epson kan niet garanderen dat extern aangesloten apparaten correct werken.

Ondersteunde gegevensspecificaties

Bestandsindeling	JPEG met de Exif versie 2.3-standaard genomen met digitale camera's compatibel met DCF* ¹ versie 1.0 of 2.0* ² TIFF 6.0 <input type="checkbox"/> RGB kleurenbeelden (niet gecomprimeerd) <input type="checkbox"/> Binaire beelden (niet gecomprimeerd of geen CCITT-codering) PDF versie 1.7
Beeldformaat	Horizontaal: 80 tot 10200 pixels Verticaal: 80 tot 10200 pixels
Bestandsgrootte	Tot 2 GB
Maximum aantal bestanden	JPEG: 9990* ³ TIFF: 999 PDF: 999

*1 Ontwerpregel voor camerabestandssysteem.

*2 Fotogegevens opgeslagen in digitale camera's met ingebouwd geheugen worden niet ondersteund.

*3 Er kunnen 999 bestanden tegelijk worden weergegeven. (Als het aantal 999 overschrijdt, worden de bestanden in groepen weergegeven).

Opmerking:

Op het display wordt '?' weergegeven wanneer de printer het beeldbestand niet herkent. Als u in dit geval een lay-out met meerdere beelden selecteert, worden er lege stukken afgedrukt.

Afmetingen

Alleen de printer

Afmetingen	<p>Opslag</p> <ul style="list-style-type: none"> <input type="checkbox"/> Breedte: 590 mm (23.2 in.) <input type="checkbox"/> Diepte: 570 mm (22.4 in.) <input type="checkbox"/> Hoogte: 464 mm (18.3 in.) <p>Afdrukken</p> <ul style="list-style-type: none"> <input type="checkbox"/> Breedte: 590 mm (23.2 in.) <input type="checkbox"/> Diepte: 902 mm (35.5 in.) <input type="checkbox"/> Hoogte: 562 mm (22.1 in.)
Gewicht*	Ongev. 35.3 kg (77.8 lb)

* Zonder cartridges en stroomkabel.

Printers met opties

Dit zijn de afmetingen van de printers met drie optionele papercassettes en een optionele kast.

Afmetingen	<p>Opslag</p> <ul style="list-style-type: none"> <input type="checkbox"/> Breedte: 615 mm (24.2 in.) <input type="checkbox"/> Diepte: 794 mm (31.3 in.) <input type="checkbox"/> Hoogte: 1132 mm (44.6 in.) <p>Afdrukken</p> <ul style="list-style-type: none"> <input type="checkbox"/> Breedte: 615 mm (24.2 in.) <input type="checkbox"/> Diepte: 907 mm (35.7 in.) <input type="checkbox"/> Hoogte: 1230 mm (48.4 in.)
Gewicht*	Ongev. 87.8 kg (193.6 lb)

* Zonder cartridges en stroomkabel.

Elektrische specificaties

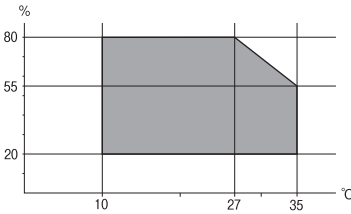
Nominale spanning van stroomtoevoer	100 tot 240 V
Nominaal frequentiebereik	50 tot 60 Hz
Nominale stroom	1.2 tot 0.6 A
Stroomverbruik (zonder USB-aansluiting)	<p>Kopiëren zonder computer: Ca. 39 W (ISO/IEC24712)</p> <p>Gereed: Ongev. 17 W</p> <p>Slaapstand: Ongev. 2.4 W</p> <p>Uitgeschakeld: Ongev. 0.4 W</p>

Bijlage

Opmerking:

Controleer het etiket op de printer voor het voltage.

Omgevingspecificaties

Gebruik	<p>Bij gebruik moeten de grijs weergegeven omstandigheden gelden.</p>  <p>Temperatuur: 10 tot 35 °C (50 tot 95 °F) Luchtvochtigheid: 20 tot 80% RV (zonder condensatie)</p>
Opslag	<p>Temperatuur: -20 tot 40 °C (-4 tot 104 °F)* Luchtvochtigheid: 5 tot 85% RV (zonder condensatie)</p>

* Opslag bij 40 °C (104 °F) is mogelijk voor één maand.

Milieuspecificaties voor de inktpatronen

Opslagtemperatuur	-20 tot 40 °C (-4 tot 104 °F)*
Vriestemperatuur	<p>-23 °C (-9.4 °F) Na ontthooien is de inkt na ca. 3 uren bij 25°C bruikbaar.</p>

* Opslag bij 40 °C (104 °F) is mogelijk voor één maand.

Systeemvereisten

- Windows 8.1 (32-bit, 64-bit)/Windows 8 (32-bit, 64-bit)/Windows 7 (32-bit, 64-bit)/Windows Vista (32-bit, 64-bit)/Windows XP Professional x64 Edition/Windows XP (32-bit)/Windows Server 2012/Windows Server 2008 R2/Windows Server 2008/Windows Server 2003 R2/Windows Server 2003
- Mac OS X v10.9.x/Mac OS X v10.8.x/Mac OS X v10.7.x/Mac OS X v10.6.x/Mac OS X v10.5.8

Opmerking:

- Windows Server-besturingssystemen bieden alleen ondersteuning voor de printerdriver en EPSON Scan; andere toepassingen worden niet ondersteund
- Mac OS X biedt mogelijk geen ondersteuning voor bepaalde toepassingen en functies.
- Het UNIX-bestandssysteem voor Mac OS X wordt niet ondersteund.

Informatie m.b.t. lettertypes

Beschikbare lettertypes voor PostScript

Romaanse lettertypes

Naam lettertype
Albertus, Albertus Italic, Albertus Light
AntiqueOlive Roman, AntiqueOlive Italic, AntiqueOlive Bold, AntiqueOlive Compact
Apple Chancery
ITC AvantGarde Gothic Book, ITC AvantGarde Gothic Book Oblique, ITC AvantGarde Gothic Demi, ITC AvantGarde Gothic Demi Oblique
Bodoni, Bodoni Italic, Bodoni Bold, Bodoni Bold Italic, Bodoni Poster, Bodoni Poster Compressed
ITC Bookman Light, ITC Bookman Light Italic, ITC Bookman Demi, ITC Bookman Demi Italic
Carta
Chicago
Clarendon, Clarendon Light, Clarendon Bold
CooperBlack, CooperBlack Italic
Copperplate Gothic 32BC, Copperplate Gothic 33BC
Coronet
Courier, Courier Oblique, Courier Bold, Courier Bold Oblique
GillSans, GillSans Italic, GillSans Bold, GillSans Bold Italic, GillSans Condensed, GillSans Condensed Bold, GillSans Light, GillSans Light Italic, GillSans Extra Bold
Eurostile, Eurostile Bold, Eurostile Extended Two, Eurostile Bold Extended Two
Geneva
Goudy Oldstyle, Goudy Oldstyle Italic, Goudy Bold, Goudy BoldItalic, Goudy ExtraBold
Helvetica, Helvetica Oblique, Helvetica Bold, Helvetica Bold Oblique, Helvetica Condensed, Helvetica Condensed Oblique, Helvetica Condensed Bold, Helvetica Condensed Bold Oblique, Helvetica Narrow, Helvetica Narrow Oblique, Helvetica Narrow Bold, Helvetica Narrow Bold Oblique
Hoefler Text, Hoefler Text Italic, Hoefler Text Black, Hoefler Text Black Italic, Hoefler Text Ornaments
Joanna, Joanna Italic, Joanna Bold, Joanna Bold Italic
LetterGothic, LetterGothic Slanted, LetterGothic Bold, LetterGothic Bold Slanted
ITC Lubalin Graph Book, ITC Lubalin Graph Book Oblique, ITC Lubalin Graph Demi, ITC Lubalin Graph Demi Oblique
Marigold
Monaco

Bijlage

Naam lettertype
ITC Mona Lisa Recut
New Century Schoolbook Roman, New Century Schoolbook Italic, New Century Schoolbook Bold, New Century Schoolbook Bold Italic
New York
Optima, Optima Italic, Optima Bold, Optima Bold Italic
Oxford
Palatino Roman, Palatino Italic, Palatino Bold, Palatino Bold Italic
Stempel Garamond Roman, Stempel Garamond Italic, Stempel Garamond Bold, Stempel Garamond Bold Italic
Symbol
Tekton
Times Roman, Times Italic, Times Bold, Times Bold Italic
Univers, Univers Oblique, Univers Bold, Univers Bold Oblique, Univers Light, Univers Light Oblique
UniversCondensed, UniversCondensed Oblique, UniversCondensed Bold, UniversCondensed Bold Oblique
UniversExtended, UniversExtended Oblique, UniversExtended Bold, UniversExtended Bold Oblique
Wingdings
ITC Zapf Chancery Medium Italic
ITC Zapf Dingbats
Arial, Arial Italic, Arial Bold, Arial Bold Italic
Times New Roman, Times New Roman Italic, Times New Roman Bold, Times New Roman Bold Italic

Beschikbare lettertypes voor PCL 5

Schaalbaar lettertype

Naam lettertype	Familie	HP-equivalent	Symbolen reeks
Fixed Pitch 810	Medium, Bold, Italic, Bold Italic	Courier	1
Fixed Pitch 850	Regular, Bold, Italic	Letter Gothic	1
Fixed Pitch 810 Dark	Medium, Bold, Italic, Bold Italic	CourierPS	3
Dutch 801	Medium, Bold, Italic, Bold Italic	CG Times	2
Zapf Humanist 601	Medium, Bold, Italic, Bold Italic	CG Omega	3
Ribbon 131	-	Coronet	3
Clarendon 701	-	Clarendon Condensed	3
Swiss 742	Medium, Bold, Italic, Bold Italic	Univers	2

Bijlage

Naam lettertype	Familie	HP-equivalent	Symbolen reeks
Swiss 742 Condensed	Medium, Bold, Italic, Bold Italic	Univers Condensed	3
Incised 901	Medium, Bold, Italic	Antique Olive	3
Aldine 430	Medium, Bold, Italic, Bold Italic	Garamond	3
Calligraphic 401	-	Marigold	3
Flareserif 821	Medium, Extra Bold	Albertus	3
Swiss 721 SWM	Medium, Bold, Italic, Bold Italic	Arial	3
Dutch 801 SWM	Medium, Bold, Italic, Bold Italic	Times New	3
Swiss 721 SWA	Medium, Bold, Oblique, Bold Oblique	Helvetica	3
Swiss 721 Narrow SWA	Medium, Bold, Oblique, Bold Oblique	Helvetica Narrow	3
Zapf Calligraphic 801 SWA	Medium, Bold, Italic, Bold Italic	Palatino	3
Geometric 711 SWA	Medium, Bold, Oblique, Bold Italic	ITC Avant Garde Gothic	3
Revival 711 SWA	Light, Demi Bold, Light Italic, Demi Bold Italic	ITC Bookman	3
Century 702 SWA	Medium, Bold, Italic, Bold Italic	New Century Schoolbook	3
Dutch 801 SWA	Medium, Bold, Italic, Bold Italic	Times	3
Chancery 801 Medium SWA Italic	-	ITC Zapf Chancery Medium Italic	3
Symbol SWM	-	Symbol	4
More WingBats SWM	-	Wingdings	5
Ding Dings SWA	-	ITC Zapf Dingbats	6
Symbol SWA	-	SymbolPS	4
David BT	Medium, Bold	David	7
Narkis Tam BT	Medium, Bold	Narkis	7
Miryam BT	Medium, Bold, Italic	Miryam	7
Koufi BT	Medium, Bold	Koufi	8
Naskh BT	Medium, Bold	Naskh	8
Ryadh BT	Medium, Bold	Ryadh	8

Bitmaplettertype

Naam lettertype	Symbolen reeks
Line Printer	9

Bijlage

OCR/Barcode Bitmap-lettertype

Naam lettertype	Familie	Symbolen reeks
OCR A	-	10
OCR B	-	11
Code39	9.37cpi, 4.68cpi	12
EAN/UPC	Medium, Bold	13

Opmerking:

Afhankelijk van de afgedruktichtheid of van de kwaliteit of kleur van het papier zijn de OCR A, OCR B, Code39, and EAN/UPC lettertypes mogelijk niet leesbaar. Druk een voorbeeld af en zorg ervoor dat ze leesbaar zijn.

Gerelateerde informatie

➔ [“Lijst met symbolenreeksen voor PCL 5” op pagina 200](#)

Beschikbare lettertypes voor PCL 6**Schaalbaar lettertype**

Naam lettertype	Familie	HP-equivalent	Symbolen reeks
FixedPitch 810	Medium, Bold, Italic, Bold Italic	Courier	1
FixedPitch 850	Regular, Bold, Italic	Letter Gothic	1
FixedPitch 810 Dark	Medium, Bold, Italic, Bold Italic	CourierPS	3
Dutch 801	Medium, Bold, Italic, Bold Italic	CG Times	2
Zapf Humanist 601	Medium, Bold, Italic, Bold Italic	CG Omega	3
Ribbon 131	-	Coronet	3
Clarendon 701	-	Clarendon Condensed	3
Swiss 742	Medium, Bold, Italic, Bold Italic	Univers	2
Swiss 742 Condensed	Medium, Bold, Italic, Bold Italic	Univers Condensed	3
Incised 901	Medium, Bold, Italic	Antique Olive	3
Aldine 430	Medium, Bold, Italic, Bold Italic	Garamond	3
Calligraphic 401	-	Marigold	3
Flareserif 821	Medium, Extra Bold	Albertus	3
Swiss 721 SWM	Medium, Bold, Italic, Bold Italic	Arial	3
Dutch 801 SWM	Medium, Bold, Italic, Bold Italic	Times New	3
Swiss 721 SWA	Medium, Bold, Oblique, Bold Oblique	Helvetica	3

Bijlage

Naam lettertype	Familie	HP-equivalent	Symbolen reeks
Swiss 721 Narrow SWA	Medium, Bold, Oblique, Bold Oblique	Helvetica Narrow	3
Zapf Calligraphic 801 SWA	Medium, Bold, Italic, Bold Italic	Palatino	3
Geometric 711 SWA	Medium, Bold, Oblique, Bold Italic	ITC Avant Garde Gothic	3
Revival 711 SWA	Light, Demi Bold, Light Italic, Demi Bold Italic	ITC Bookman	3
Century 702 SWA	Medium, Bold, Italic, Bold Italic	New Century Schoolbook	3
Dutch 801 SWA	Medium, Bold, Italic, Bold Italic	Times	3
Chancery 801 Medium SWA Italic	-	ITC Zapf Chancery Medium Italic	3
Symbol SWM	-	Symbol	4
More WingBats SWM	-	Wingdings	5
Ding Dings SWA	-	ITC Zapf Dingbats	6
Symbol SWA	-	SymbolPS	4
David BT	Medium, Bold	David	7
Narkis Tam BT	Medium, Bold	Narkis	7
Miryam BT	Medium, Bold, Italic	Miryam	7
Koufi BT	Medium, Bold	Koufi	8
Naskh BT	Medium, Bold	Naskh	8
Ryadh BT	Medium, Bold	Ryadh	8

Bitmaplettertype

Naam lettertype	Symbolen reeks
Line Printer	9

Gerelateerde informatie

➔ [“Lijst met symbolenreeksen voor PCL 6” op pagina 202](#)

Lijst met symboolreeksen

Uw printer kan een verzameling aan symbolenreeksen openen. Veel van deze symboolreeksen verschillen alleen op gebied van internationale tekens.

Als u een lettertype overweegt, denk dan aan de juiste combinatie voor het lettertype en de symbolenreeks.

Bijlage

Opmerking:

Omdat de meeste software lettertypes en symbolen automatisch verwerkt, moet u de printerinstellingen wellicht nooit wijzigen. Maar als u eigen printersturingprogramma's schrijft of oudere software gebruikt die geen lettertypes kan verwerken, raadpleeg dan de volgende paragrafen voor meer details van de symbolenreeksen.

Lijst met symbolenreeksen voor PCL 5

Naam symbolenreeks	Kenmerk	Lettertypeclassificatie												
		1	2	3	4	5	6	7	8	9	10	11	12	13
ISO 60: Danish/ Norwegian	0D	✓	✓	✓	-	-	-	-	-	-	-	-	-	-
Roman Extension	0E	-	-	-	-	-	-	-	-	✓	-	-	-	-
ISO 15: Italian	0I	✓	✓	✓	-	-	-	-	-	-	-	-	-	-
ISO 8859/1 Latin 1	0N	✓	✓	✓	-	-	-	-	-	✓	-	-	-	-
ISO 11: Swedish	0S	✓	✓	✓	-	-	-	-	-	-	-	-	-	-
ISO 6: ASCII	0U	✓	✓	✓	-	-	-	✓	✓	-	-	-	-	-
ISO 4: United Kingdom	1E	✓	✓	✓	-	-	-	-	-	-	-	-	-	-
ISO 69: French	1F	✓	✓	✓	-	-	-	-	-	-	-	-	-	-
ISO 29: German	1G	✓	✓	✓	-	-	-	-	-	-	-	-	-	-
Legal	1U	✓	✓	✓	-	-	-	-	-	✓	-	-	-	-
ISO 8859/2 Latin 2	2N	✓	✓	✓	-	-	-	-	-	✓	-	-	-	-
ISO 17: Spanish	2S	✓	✓	✓	-	-	-	-	-	-	-	-	-	-
ISO 8859/4 Latin 4	4N	✓	✓	✓	-	-	-	-	-	-	-	-	-	-
Roman-9	4U	✓	✓	✓	-	-	-	-	-	-	-	-	-	-
PS Math	5M	✓	✓	✓	-	-	-	✓	✓	-	-	-	-	-
ISO 8859/9 Latin 5	5N	✓	✓	✓	-	-	-	-	-	✓	-	-	-	-
Windows 3.1 Latin 5	5T	✓	✓	✓	-	-	-	-	-	-	-	-	-	-
Microsoft Publishing	6J	✓	✓	✓	-	-	-	-	-	-	-	-	-	-
Ventura Math	6M	✓	✓	✓	-	-	-	-	-	-	-	-	-	-
ISO 8859/10 Latin 6	6N	✓	✓	✓	-	-	-	-	-	✓	-	-	-	-

Bijlage

Naam symbolenreeks	Kenmerk	Lettertypeclassificatie												
		1	2	3	4	5	6	7	8	9	10	11	12	13
DeskTop	7J	✓	✓	✓	-	-	-	-	-	-	-	-	-	-
Math-8	8M	✓	✓	✓	-	-	-	✓	✓	-	-	-	-	-
Roman-8	8U	✓	✓	✓	-	-	-	-	-	✓	-	-	-	-
Windows 3.1 Latin 2	9E	✓	✓	✓	-	-	-	-	-	-	-	-	-	-
Pc1004	9J	✓	✓	✓	-	-	-	-	-	-	-	-	-	-
ISO 8859/15 Latin 9	9N	✓	✓	✓	-	-	-	-	-	✓	-	-	-	-
PC-8 Turkish	9T	✓	✓	✓	-	-	-	-	-	-	-	-	-	-
Windows 3.0 Latin 1	9U	✓	✓	✓	-	-	-	-	-	-	-	-	-	-
PS Text	10J	✓	✓	✓	-	-	-	-	-	-	-	-	-	-
PC-8, Code Page 437	10U	✓	✓	✓	-	-	-	-	-	✓	-	-	-	-
PC-8, D/N, Danish/ Norwegian	11U	✓	✓	✓	-	-	-	-	-	✓	-	-	-	-
MC Text	12J	✓	✓	✓	-	-	-	-	-	-	-	-	-	-
PC-850, Multilingual	12U	✓	✓	✓	-	-	-	-	-	✓	-	-	-	-
Ventura International	13J	✓	✓	✓	-	-	-	-	-	-	-	-	-	-
PcEur858	13U	✓	✓	✓	-	-	-	-	-	-	-	-	-	-
Ventura US	14J	✓	✓	✓	-	-	-	-	-	-	-	-	-	-
Pi Font	15U	✓	✓	✓	-	-	-	-	-	-	-	-	-	-
PC852, Latin 2	17U	✓	✓	✓	-	-	-	-	-	-	-	-	-	-
Unicode 3.0	18N	✓	✓	✓	-	-	-	✓	✓	-	-	-	-	-
Windows Baltic	19L	✓	✓	✓	-	-	-	-	-	-	-	-	-	-
Windows 3.1 Latin/Arabic	19U	✓	✓	✓	-	-	-	-	-	-	-	-	-	-
PC-755	26U	✓	✓	✓	-	-	-	-	-	-	-	-	-	-
PC-866, Cyrillic	3R	✓	✓	-	-	-	-	-	-	-	-	-	-	-
Greek8	8G	✓	✓	-	-	-	-	-	-	-	-	-	-	-
Windows Greek	9G	✓	✓	-	-	-	-	-	-	-	-	-	-	-

Bijlage

Naam symbolenreeks	Kenmerk	Lettertypeclassificatie												
		1	2	3	4	5	6	7	8	9	10	11	12	13
Windows Cyrillic	9R	✓	✓	-	-	-	-	-	-	-	-	-	-	-
PC-851, Greek	10G	✓	✓	-	-	-	-	-	-	-	-	-	-	-
ISO 8859/5 Cyrillic	10N	✓	✓	-	-	-	-	-	-	✓	-	-	-	-
PC-8, Greek	12G	✓	✓	-	-	-	-	-	-	-	-	-	-	-
ISO 8859/7 Greek	12N	✓	✓	-	-	-	-	-	-	-	-	-	-	-
PC-866 UKR	14R	✓	✓	-	-	-	-	-	-	-	-	-	-	-
Hebrew7	0H	✓	-	-	-	-	-	✓	-	-	-	-	-	-
ISO 8859/8 Hebrew	7H	✓	-	-	-	-	-	✓	-	-	-	-	-	-
Hebrew8	8H	✓	-	-	-	-	-	✓	-	-	-	-	-	-
PC-862, Hebrew	15H	✓	-	-	-	-	-	✓	-	-	-	-	-	-
PC-862, Hebrew	15Q	✓	-	-	-	-	-	✓	-	-	-	-	-	-
Arabic8	8V	-	-	-	-	-	-	-	✓	-	-	-	-	-
HPWARA	9V	-	-	-	-	-	-	-	✓	-	-	-	-	-
PC-864, Arabic	10V	-	-	-	-	-	-	-	✓	-	-	-	-	-
Symbol	19M	-	-	-	✓	-	-	-	-	-	-	-	-	-
Wingdings	579L	-	-	-	-	✓	-	-	-	-	-	-	-	-
ZapfDingbats	14L	-	-	-	-	-	✓	-	-	-	-	-	-	-
OCR A	00	-	-	-	-	-	-	-	-	-	✓	-	-	-
OCR B	10	-	-	-	-	-	-	-	-	-	-	✓	-	-
OCR B Extension	3Q	-	-	-	-	-	-	-	-	-	-	✓	-	-
Code3-9	0Y	-	-	-	-	-	-	-	-	-	-	-	✓	-
EAN/UPC	8Y	-	-	-	-	-	-	-	-	-	-	-	-	✓

Lijst met symbolenreeksen voor PCL 6

Naam symbolenreeks	Kenmerk	Lettertypeclassificatie								
		1	2	3	4	5	6	7	8	9
ISO Norwegian	4	✓	✓	✓	-	-	-	-	-	-

Bijlage

Naam symbolenreeks	Kenmerk	Lettertypeclassificatie								
		1	2	3	4	5	6	7	8	9
ISO Italian	9	✓	✓	✓	-	-	-	-	-	-
ISO 8859-1 Latin 1	14	✓	✓	✓	-	-	-	-	-	✓
ISO Swedish	19	✓	✓	✓	-	-	-	-	-	-
ASCII	21	✓	✓	✓	-	-	-	✓	✓	-
ISO United Kingdom	37	✓	✓	✓	-	-	-	-	-	-
ISO French	38	✓	✓	✓	-	-	-	-	-	-
ISO German	39	✓	✓	✓	-	-	-	-	-	-
Legal	53	✓	✓	✓	-	-	-	-	-	✓
ISO 8859-2 Latin 2	78	✓	✓	✓	-	-	-	-	-	✓
ISO Spanish	83	✓	✓	✓	-	-	-	-	-	-
Roman-9	149	✓	✓	✓	-	-	-	-	-	-
PS Math	173	✓	✓	✓	-	-	-	✓	✓	-
ISO 8859-9 Latin 5	174	✓	✓	✓	-	-	-	-	-	✓
Windows 3.1 Latin 5	180	✓	✓	✓	-	-	-	-	-	-
Microsoft Publishing	202	✓	✓	✓	-	-	-	-	-	-
ISO 8859/10 Latin 6	206	✓	✓	✓	-	-	-	-	-	✓
DeskTop	234	✓	✓	✓	-	-	-	-	-	-
Math-8	269	✓	✓	✓	-	-	-	✓	✓	-
Roman-8	277	✓	✓	✓	-	-	-	-	-	✓
Windows 3.1 Latin 2	293	✓	✓	✓	-	-	-	-	-	-
Pc1004	298	✓	✓	✓	-	-	-	-	-	-
ISO 8859-15 Latin 9	302	✓	✓	✓	-	-	-	-	-	-
PC-Turkish	308	✓	✓	✓	-	-	-	-	-	-
Windows 3.0	309	✓	✓	✓	-	-	-	-	-	-
PS Text	330	✓	✓	✓	-	-	-	-	-	-
PC-8	341	✓	✓	✓	-	-	-	-	-	✓
PC-8 D/N	373	✓	✓	✓	-	-	-	-	-	✓
MC Text	394	✓	✓	✓	-	-	-	-	-	-
PC-850	405	✓	✓	✓	-	-	-	-	-	✓
PcEur858	437	✓	✓	✓	-	-	-	-	-	-

Bijlage

Naam symbolenreeks	Kenmerk	Lettertypeclassificatie								
		1	2	3	4	5	6	7	8	9
Pi Font	501	✓	✓	✓	-	-	-	-	-	-
PC852	565	✓	✓	✓	-	-	-	-	-	-
Unicode 3.0	590	✓	✓	✓	-	-	-	-	-	-
WBALT	620	✓	✓	✓	-	-	-	-	-	-
Windows 3.1 Latin 1	629	✓	✓	✓	-	-	-	-	-	-
PC-755	853	✓	✓	✓	-	-	-	-	-	-
Wingdings	18540	-	-	-	-	✓	-	-	-	-
Symbol	621	-	-	-	✓	-	-	-	-	-
ZapfDingbats	460	-	-	-	-	-	✓	-	-	-
PC-866, Cyrillic	114	✓	✓	-	-	-	-	-	-	-
Greek8	263	✓	✓	-	-	-	-	-	-	-
Windows Greek	295	✓	✓	-	-	-	-	-	-	-
Windows Cyrillic	306	✓	✓	-	-	-	-	-	-	-
PC-851, Greek	327	✓	✓	-	-	-	-	-	-	-
ISO 8859/5 Cyrillic	334	✓	✓	-	-	-	-	-	-	-
PC-8, Greek	391	✓	✓	-	-	-	-	-	-	-
ISO 8859/7 Greek	398	✓	✓	-	-	-	-	-	-	-
PC-866 UKR	466	✓	✓	-	-	-	-	-	-	-
Hebrew7	8	✓	-	-	-	-	-	-	-	-
ISO 8859/8 Hebrew	232	✓	-	-	-	-	-	✓	-	-
Hebrew8	264	✓	-	-	-	-	-	✓	-	-
PC-862, Hebrew	488	✓	-	-	-	-	-	✓	-	-
Arabic8	278	-	-	-	-	-	-	-	✓	-
HPWARA	310	-	-	-	-	-	-	-	✓	-
PC-864, Arabic	342	-	-	-	-	-	-	-	✓	-

Regelgevingsinformatie

Normen en goedkeuringen

Normen en goedkeuringen voor US-model

Veiligheid	UL60950-1 CAN/CSA-C22.2 Nr. 60950-1
EMC	FCC lid 15 sublid B klasse B CAN/CSA-CEI/IEC CISPR 22 klasse B

In dit apparaat is de volgende draadloze module ingebouwd.

Fabrikant: Askey Computer Corporation

Type: WLU6117-D69 (RoHS)

Dit product voldoet aan lid 15 van de FCC-regelgeving en RSS-210 van de IC-regelgeving. Epson aanvaardt geen enkele verantwoordelijkheid wanneer aan de beschermingsvereisten afbreuk wordt gedaan ten gevolge van een niet-geautoriseerde wijziging aan het product. Het gebruik van dit apparaat is onderworpen aan de volgende twee voorwaarden: (1) het apparaat mag geen schadelijke interferentie veroorzaken, en (2) het apparaat moet elke ontvangen interferentie accepteren, inclusief interferentie die een verstoorde werking kan veroorzaken.

Om radio-interferentie tijdens regulier gebruik te voorkomen, moet dit toestel voor een maximale afscherming binnenshuis en op voldoende afstand van de ramen worden gebruikt. Voor buitenshuis geïnstalleerde onderdelen (of de zendantennes ervan) moet een vergunning worden aangevraagd.

Normen en goedkeuringen voor Europees model

Laagspanningsrichtlijn 2006/95/EG	EN60950-1
EMC-richtlijn 2004/108/EG	EN55022 klasse B EN61000-3-2 EN61000-3-3 EN55024
R&TTE-richtlijn 1999/5/EG	EN300 328 EN301 489-1 EN301 489-17 TBR21 EN60950-1

Voor gebruikers in Europa

Seiko Epson Corporation verklaart hierbij dat volgend model van dit apparaat voldoen aan de essentiële vereisten en andere relevante bepalingen in richtlijn 1999/5/EG.

C521A

Alleen voor gebruik in Ierland, Verenigd Koninkrijk, Oostenrijk, Duitsland, Liechtenstein, Zwitserland, Frankrijk, België, Luxemburg, Nederland, Italië, Portugal, Spanje, Denemarken, Finland, Noorwegen, Zweden, IJsland,

Bijlage

Cyprus, Griekenland, Slovenië, Malta, Bulgarije, Tsjechië, Estland, Hongarije, Letland, Litouwen, Polen, Roemenië en Slowakije.

Epson aanvaardt geen enkele verantwoordelijkheid wanneer aan de beschermingsvereisten afbreuk wordt gedaan ten gevolge van een niet-geautoriseerde wijziging aan de producten.



Beperkingen op het kopiëren

Voor een verantwoord en legaal gebruik van de printer moet eenieder die ermee werkt rekening houden met de volgende beperkingen.

Het kopiëren van de volgende zaken is wettelijk verboden:

- Bankbiljetten, muntstukken en door (lokale) overheden uitgegeven effecten.
- Ongebruikte postzegels, reeds van een postzegel voorziene briefkaarten en andere officiële, voorgefrankeerde poststukken.
- Belastingzegels en effecten uitgegeven volgens de geldende voorschriften.

Pas op bij het kopiëren van de volgende zaken:

- Privé-effecten (zoals aandelen, waardepapieren en cheques), concessiebewijzen enzovoort.
- Paspoorten, rijbewijzen, pasjes, tickets enzovoort.

Opmerking:

Het kopiëren van deze zaken kan ook wettelijk verboden zijn.

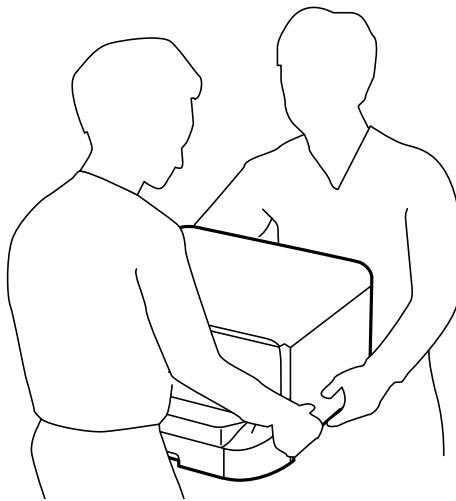
Verantwoord gebruik van auteursrechtelijk beschermd materiaal:

Misbruik van printers is mogelijk door auteursrechtelijk beschermd materiaal zomaar te kopiëren. Tenzij u op advies van een geïnformeerd advocaat handelt, dient u verantwoordelijkheidsgevoel en respect te tonen door eerst toestemming van de copyrighteigenaar te verkrijgen voordat u gepubliceerd materiaal kopieert.

Verplaatsen en vervoeren van de printer

Let op:

- Til de printer vanuit een stabiele positie op als u deze verplaatst. Als u de printer optilt vanuit een onstabiele positie, kunt u gewond raken.
- Omdat deze printer zwaar is, moeten steeds twee mensen deze dragen tijdens het uitpakken of vervoeren.
- Bij het tillen van de printer, plaats uw handen zoals hieronder wordt weergegeven. Als u de printer op een andere plaats vastneemt, kan de printer vallen of kunnen uw vingers in de printer vast komen te zitten.



- Kantel de printer nooit meer dan 10 graden, anders kan hij vallen.
- Als u de printer op de optionele kast plaatst, vergrendel dan eerst de zwenkwielen. Als de kast onverwacht beweegt, kunt u gewond raken.

Printer over een korte afstand verplaatsen

Schakel de printer uit en koppel het netsnoer en de kabels los. Vermijd trillingen en houd de printer rechtop.

Bij het optillen van de printer

Als u de optionele kast en papiercassettes geïnstalleerd hebt, verwijder deze dan eerst en til dan de printer op.

De printer op de zwenkwielen verplaatsen


Als u de optionele kast geïnstalleerd hebt, kunt u de printer verplaatsen zonder deze op te tillen, omdat de kast zwenkwielen heeft. Maar verplaats de printer niet over oneffen of ruwe oppervlakken. Demonteer de plateaus en ontgrendel de zwenkwielen alvorens de printer te verplaatsen.

De printer vervoeren

Hieronder wordt beschreven hoe u de printer klaarmaakt voor transport.

! **Belangrijk:**

- Zorg er bij opslag of transport van de printer voor dat deze niet gekanteld, verticaal of ondersteboven wordt gehouden, anders kan er inkt lekken.*
- Laat de cartridges zitten. Als u de cartridges verwijdert, kan de printkop indrogen, waardoor afdrukken niet meer mogelijk is.*
- Laat de onderhoudscassette zitten, omdat er anders tijdens het transport inkt kan lekken.*

1. Druk op de knop  om de printer uit te zetten, en haal de stroomkabel uit het stopcontact.
2. Maak alle aangesloten kabels los.
3. Haal al het papier uit de printer.
4. Zorg ervoor dat er geen originelen meer op de printer liggen.
5. Berg de papiersteun en de uitvoerlade op,
6. Demonteer de optionele kast of papercassettes.
7. Plaats de printer in de oorspronkelijke doos terug. Gebruik het beschermmateriaal waarin u de printer hebt ontvangen.

Verwijder het beschermmateriaal voordat u de printer weer gebruikt.

Als de afdrukkwaliteit is verslechterd wanneer u een volgende keer afdrukt, moet u de printkop schoonmaken en uitlijnen.

Gerelateerde informatie

- ➔ [“Namen en functies van onderdelen” op pagina 18](#)
- ➔ [“De printkop controleren en schoonmaken” op pagina 134](#)
- ➔ [“De printkop uitlijnen” op pagina 136](#)

De optionele eenheden installeren

Code Optionele kast

Dit is de code voor de optionele kast.

Optional Cabinet

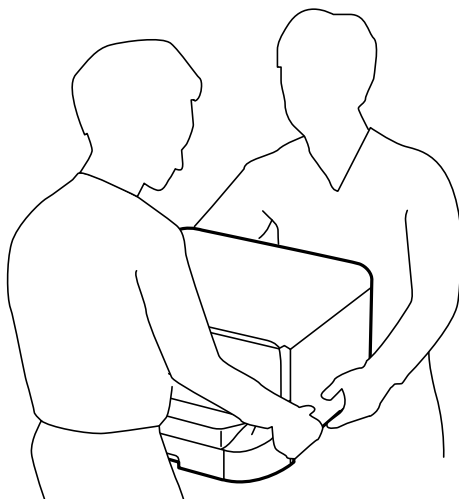
De optionele kast installeren


De kast kan aan de printer en aan de optionele papercassettes bevestigd worden.

Bijlage

 **Let op:**

- ❑ Zorg ervoor dat u de printer uitschakelt, het netsnoer verwijdert en alle kabels loskoppelt alvorens de kast te installeren. Anders kan het netsnoer beschadigd worden met gevaar op brand of elektrocutie.
- ❑ Vergrendel de zwenkwielen van de kast alvorens ze te installeren. Als de kast onverwacht beweegt, kunt u gewond raken.
- ❑ Bij het tillen van de printer, plaats uw handen zoals hieronder wordt weergegeven. Als u de printer op een andere plaats vastneemt, kan de printer vallen of kunnen uw vingers in de printer vast komen te zitten.

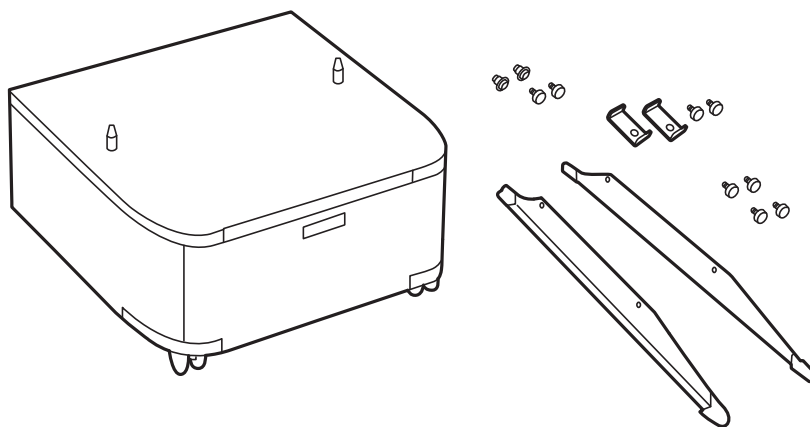


1. Druk op de knop  om de printer uit te zetten, en haal de stroomkabel uit het stopcontact.
2. Maak alle aangesloten kabels los.

Opmerking:

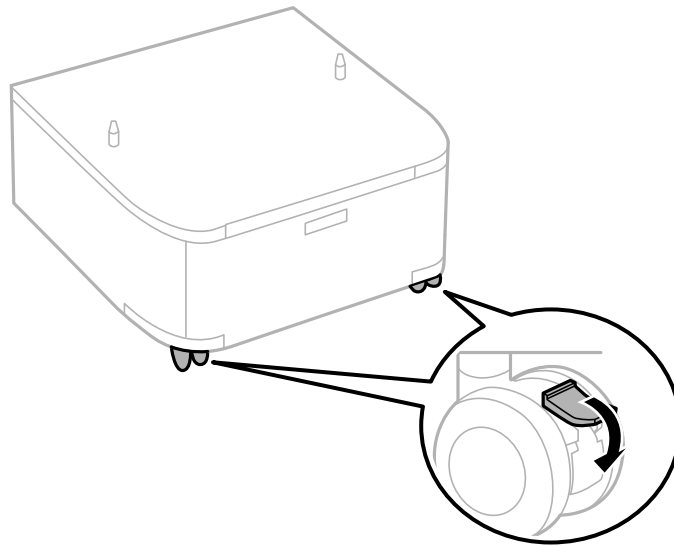
Als er optionele papercassettes geïnstalleerd zijn, demonteer deze dan ook.

3. Haal de optionele kast uit de doos en verwijder eventueel beschermmateriaal.
4. Controleer de geleverde items.

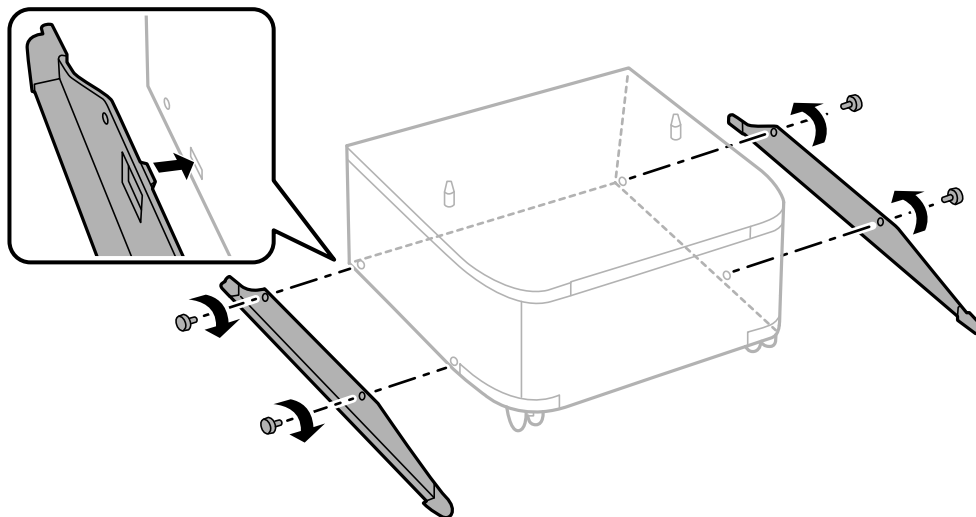


Bijlage

5. Plaats de kast op een vlakke ondergrond en zet de voorste zwenkwielen vast.

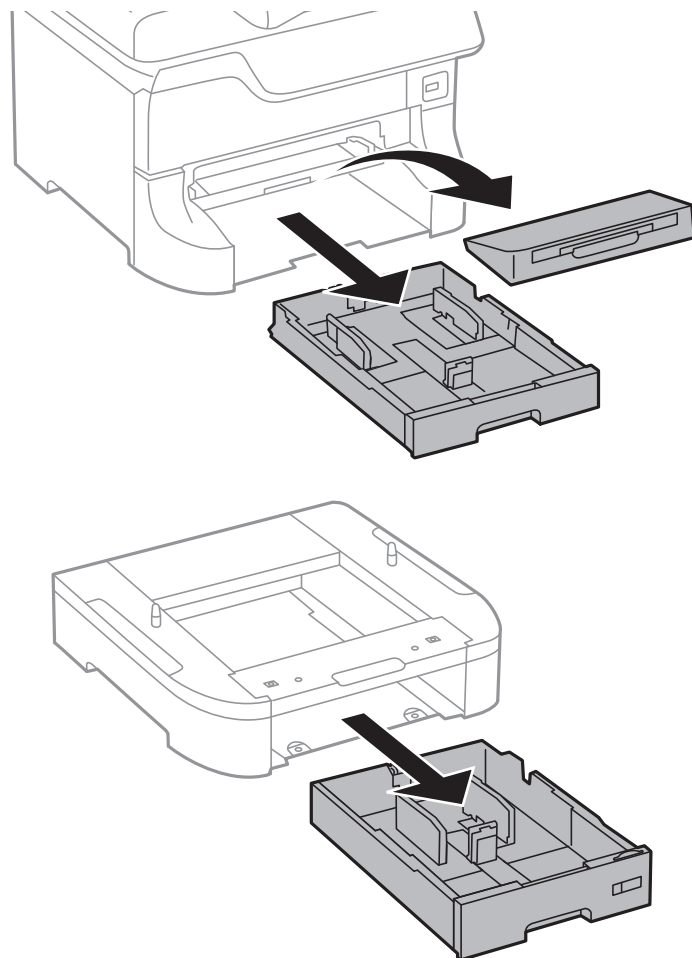


6. Bevestig de plateaus d.m.v. de klemmen en schroeven.



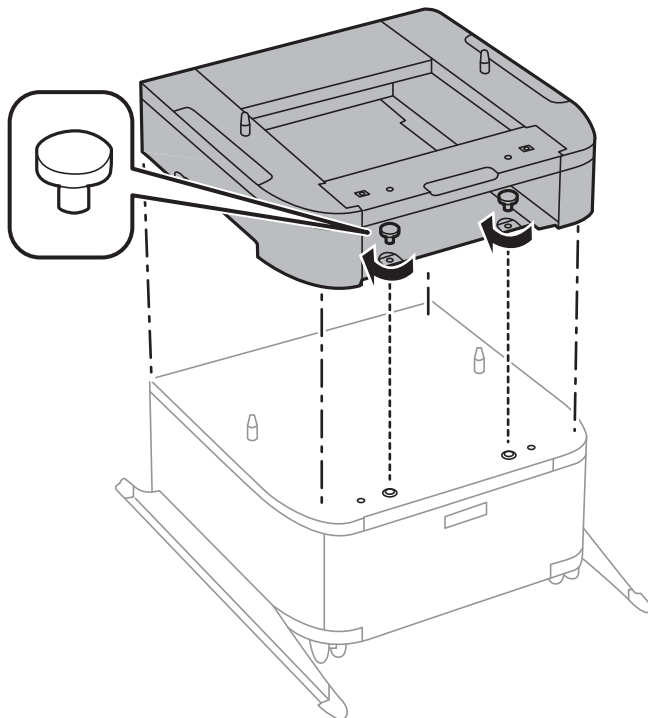
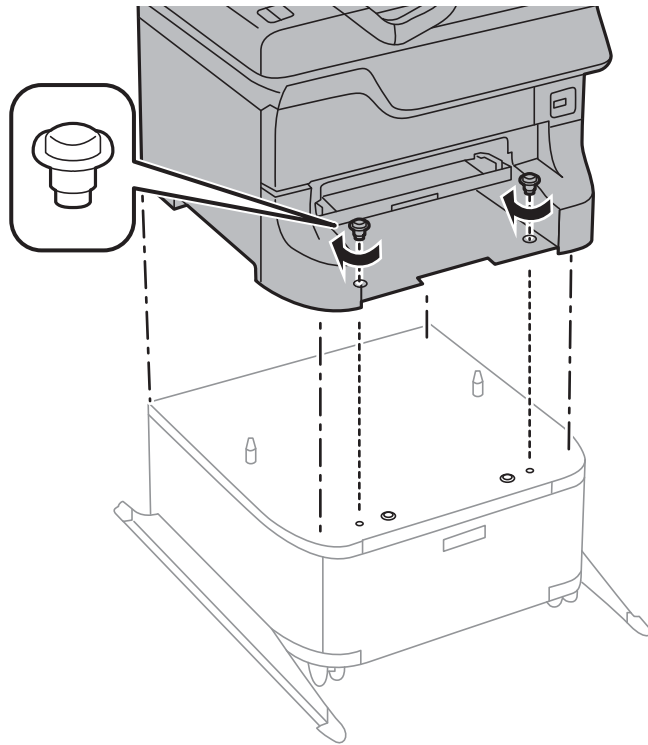
Bijlage

7. Verwijder de uitvoerlade en trek de papiercassette naar buiten.



Bijlage

8. Zet de printer of een optionele papercassette zachtjes op de kast en bevestig dan met schroeven.

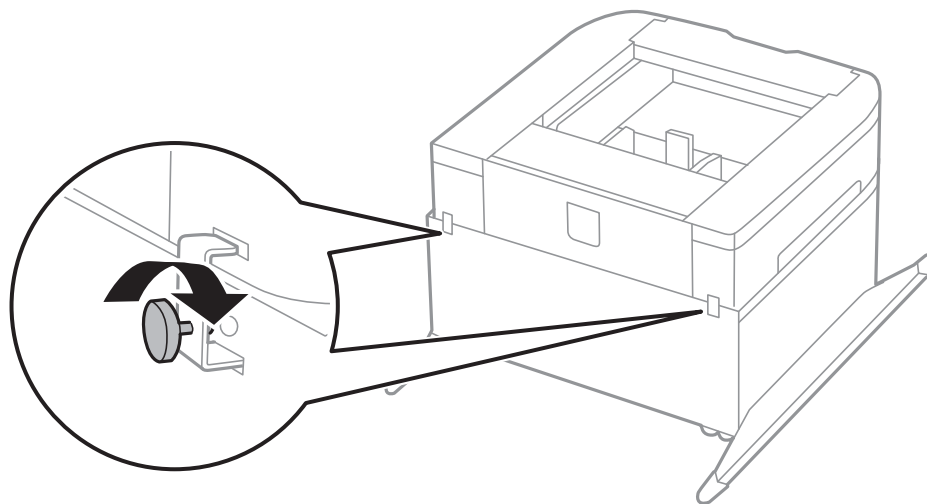
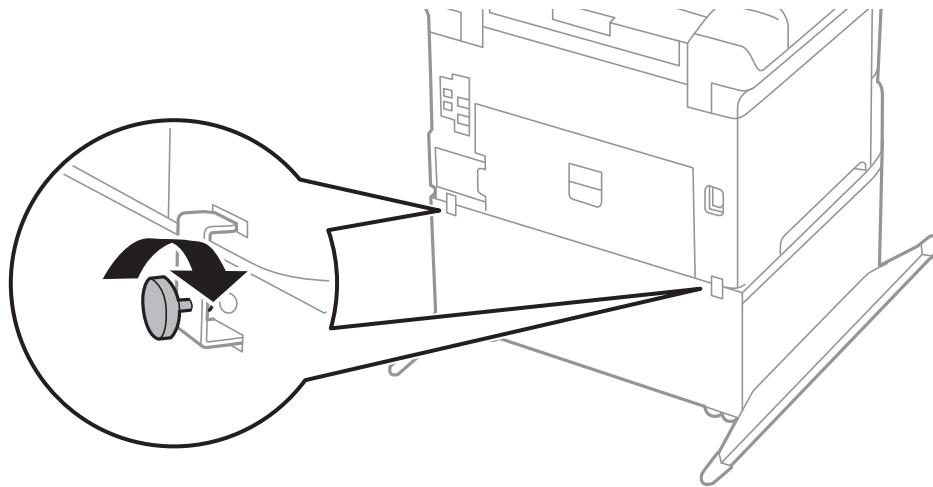


Opmerking:

- Gebruik een schroevendraaier om de schroeven aan te draaien.
- Afhankelijk van de configuratie kunnen er enkele schroeven overblijven na de montage.

Bijlage

9. Zet de printer of een optionele papercassette achteraan vast d.m.v. de klemmen en schroeven.



10. Plaats de papercassette, en stel dan de uitvoerlade in.
11. Sluit de kabels aan en steek de printer in het stopcontact.

Opmerking:

Zorg ervoor dat u de printer uitschakelt, het netsnoer verwijdert en alle kabels loskoppelt alvorens de kast te deïnstalleren.

Gerelateerde informatie

➔ [“Code Optionele kast” op pagina 208](#)

Code Optionele papercassettes

Dit is de code voor de optionele papercassette.

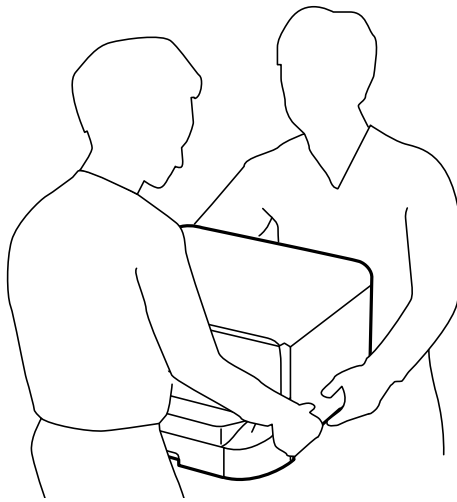
500-Sheet Optional Cassette Unit

De optionele papercassettes installeren

U kunt tot drie optionele papercassettes installeren.


⚠ Let op:

- ❑ Zorg ervoor dat u de printer uitschakelt, het netsnoer verwijdert en alle kabels loskoppelt alvorens de kast te installeren. Anders kan het netsnoer beschadigd worden met gevaar op brand of elektrocutie.
- ❑ Bij het tillen van de printer, plaats uw handen zoals hieronder wordt weergegeven. Als u de printer op een andere plaats vastneemt, kan de printer vallen of kunnen uw vingers in de printer vast komen te zitten.



⚠ Belangrijk:

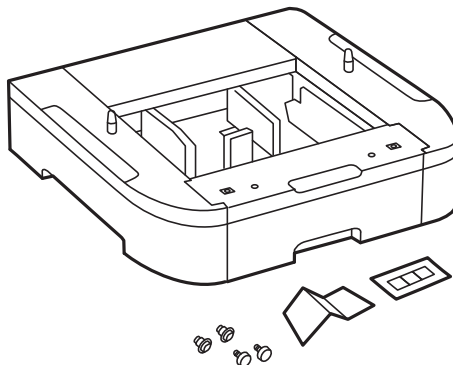
Als u een optionele kast gebruikt, plaats deze vooraf onder de bodem van de papercassette.

1. Druk op de knop  om de printer uit te zetten, en haal de stroomkabel uit het stopcontact.
2. Maak alle aangesloten kabels los.

Opmerking:

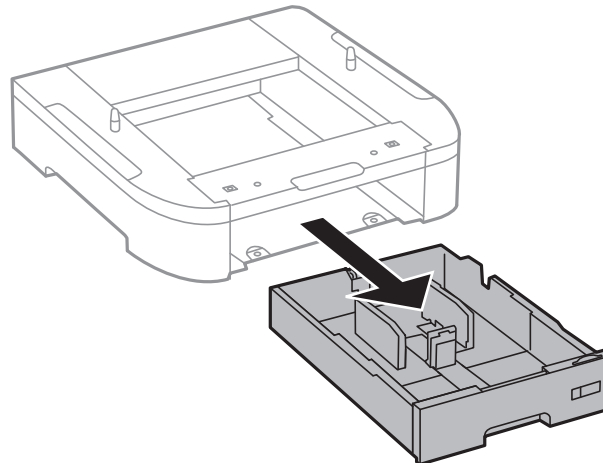
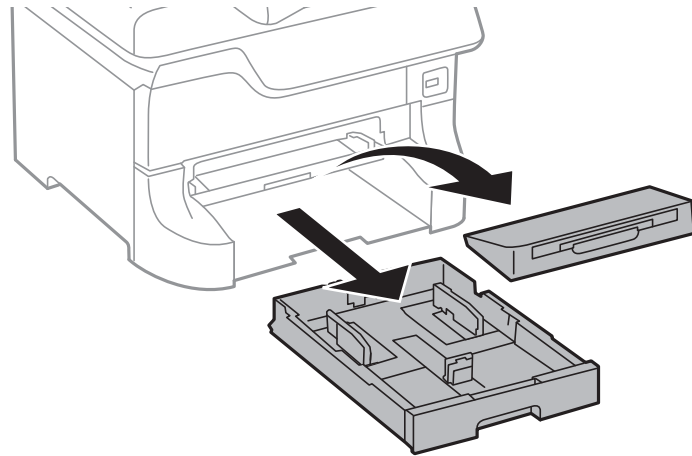
Als er optionele papercassettes geïnstalleerd zijn, demonteer deze dan ook.

3. Haal de optionele papercassettes uit de doos en verwijder eventueel beschermmateriaal.
4. Controleer de geleverde items.

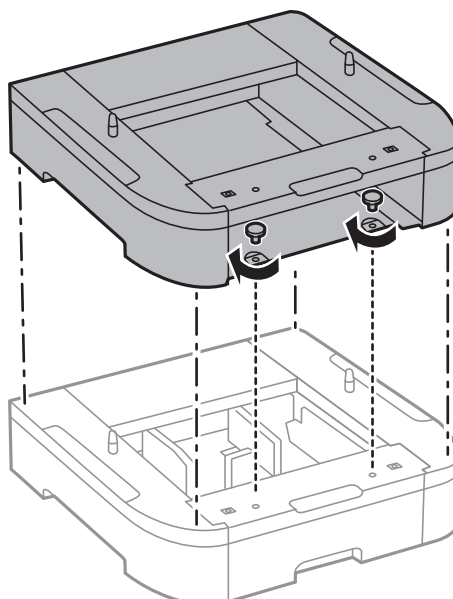


Bijlage

5. Zet de optionele papercassettes op de plek waar de printer moet komen.
6. Verwijder de uitvoerlade en trek de papercassette naar buiten.

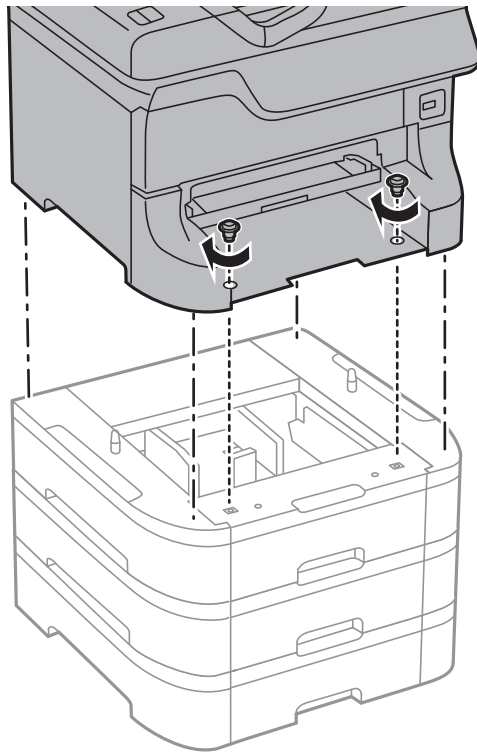


7. Stapel alle optionele papercassettes op mekaar en zet ze dan vast met de schroeven.



Bijlage

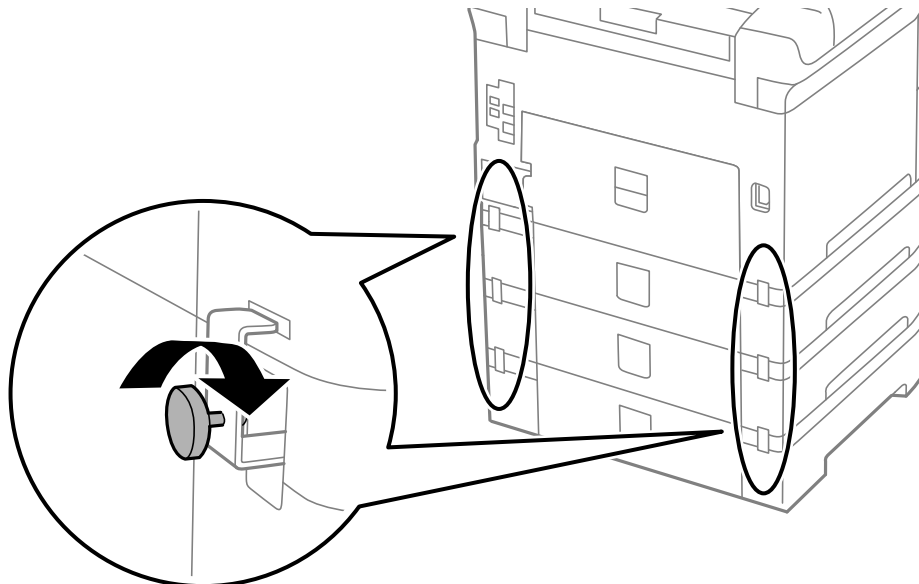
8. Zet de printer zachtjes op de papercassette en bevestig dan d.m.v. de schroeven.



Opmerking:

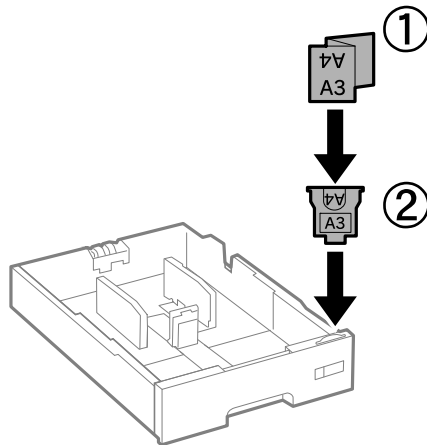
Afhankelijk van de configuratie kunnen er enkele schroeven overblijven na de montage.

9. Zet de printer en de optionele papercassette achteraan vast d.m.v. de klemmen en schroeven.

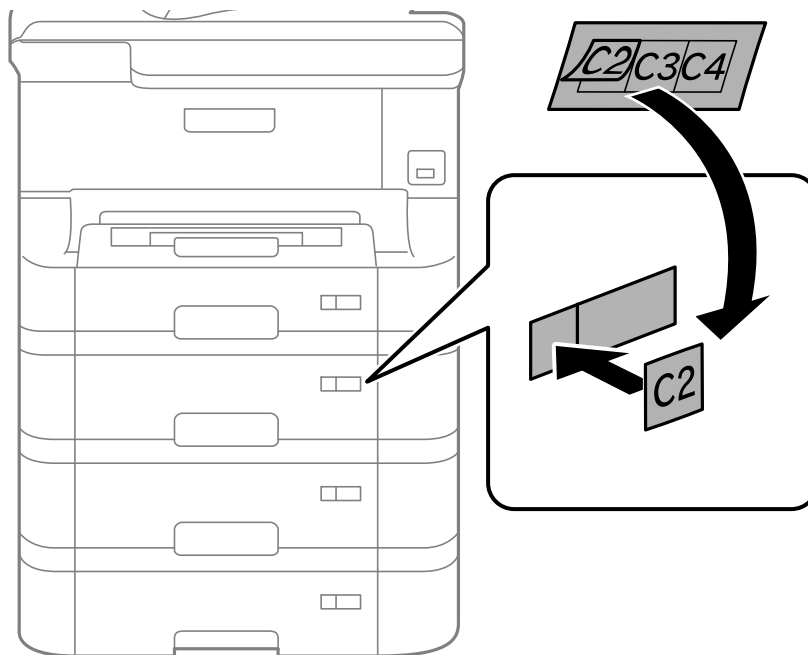



Bijlage

10. Plaats een label met het papierformaat in de lade.



11. Plaats de papercassette, en stel dan de uitvoerlade in.
12. Plaats de sticker met het cassettenummer.



13. Sluit de stroomkabel en andere kabels weer aan en steek de stekker van de printer in het stopcontact.
14. Druk op  om de printer aan te zetten.
15. Verwijder de papercassette en plaats ze terug om te controleren of ze wordt weergegeven op het **Papier instellen** scherm.

Opmerking:

Zorg ervoor dat u de printer uitschakelt, het netsnoer verwijdert en alle kabels loskoppelt alvorens de optionele papercassette te deïnstalleren.

Ga nu verder met de printerdriverinstellingen.

Gerelateerde informatie

- ➔ “Code Optionele papercassettes” op pagina 213
- ➔ “De optionele kast installeren” op pagina 208

De optionele papercassette in de printerdriver configureren


Om de geïnstalleerde papercassette te gebruiken, moet de printerdriver de nodige informatie krijgen.

De optionele papercassette in de printerdriver configureren - Windows**Opmerking:**

Meld u aan op uw computer als beheerder.

1. Open de **Optionele instellingen** in de printereigenschappen.
 - Windows 8.1/Windows 8/Windows Server 2012
Selecteer **Desktop > Instellingen > Configuratiescherm > Apparaten en printers weergeven** in **Hardware en geluiden**. Rechtsklik op uw printer, of houd ingedrukt, en selecteer **Printereigenschappen**, en klik dan op het tabblad **Optionele instellingen**.
 - Windows 7/Windows Server 2008 R2
Klik op de knop Start, selecteer **Configuratiescherm > Apparaten en printers weergeven** in **Hardware en geluiden**. Rechtsklik op uw printer en selecteer **Printereigenschappen**, en klik dan op het tabblad **Optionele instellingen**.
 - Windows Vista/Windows Server 2008
Klik op de knop Start, selecteer **Configuratiescherm > Printers** in **Hardware en geluiden**. Rechtsklik op uw printer en selecteer **Eigenschappen**, en klik dan op het tabblad **Optionele instellingen**.
 - Windows XP/Windows Server 2003 R2/Windows Server 2003
Klik op de knop Start, selecteer **Configuratiescherm > Printers en andere hardware > Printers en faxapparaten**. Rechtsklik op uw printer en selecteer **Eigenschappen**, en klik dan op het tabblad **Optionele instellingen**.
2. Selecteer **Opvragen bij printer** en klik dan op **Opvragen**.
Optionele papierbronnen informatie wordt weergegeven in **Actuele printerinformatie**.
3. Klik op **OK**.

De optionele papercassette in de printerdriver configureren - Mac OS X

1. Selecteer **Systeemvoorkeuren** from the  menu > **Printers & scanners** (of **Afdrukken & scannen, Afdrukken & fax**), en selecteer dan de printer. Klik op **Opties & toebehoren > Opties** (of **Driver**).
2. Stel **Onderste cassette** in volgens het aantal cassettes.
3. Klik op **OK**.

Printer delen

Door de printer te delen kunt u deze via andere computers op het netwerk bedienen.

Bijlage

De computer die rechtstreeks op de printer is aangesloten, fungeert hierbij als server. Andere computers op het netwerk zoeken toegang tot de 'server' en delen de printer.

Zie de Help van de computer voor meer informatie.

Opmerking:

Raadpleeg de Netwerkhandleiding om de printer op een netwerk te gebruiken.

Hulp vragen

Technische ondersteuning (website)

Als u verdere hulp nodig hebt, kunt u naar de onderstaande ondersteuningswebsite van Epson gaan. Selecteer uw land of regio, en ga naar de ondersteuningssectie van uw lokale Epson-website. Op de site vindt u ook de nieuwste drivers, veelgestelde vragen en ander downloadbare materialen.

<http://support.epson.net/>

<http://www.epson.eu/Support> (Europa)

Als uw Epson-product niet goed functioneert en u het probleem niet kunt verhelpen, neemt u contact op met de klantenservice van Epson.

Contact opnemen met de klantenservice van Epson

Voordat u contact opneemt met Epson

Als uw Epson-product niet goed functioneert en u het probleem niet kunt verhelpen met de informatie in de producthandleidingen, neem dan contact op met de klantenservice van Epson. Als uw land hierna niet wordt vermeld, neemt u contact op met de leverancier bij wie u het apparaat hebt aangeschaft.

We kunnen u sneller helpen als u de volgende informatie bij de hand hebt:

- Het serienummer van de printer
(Het etiket met het serienummer vindt u meestal aan de achterzijde van de printer.)
- Het model van de printer
- De versie van de printersoftware
(Klik op **About**, **Version Info** of een vergelijkbare knop in uw toepassing.)
- Het merk en het model van uw computer
- Naam en versie van het besturingssysteem op uw computer
- Naam en versie van de toepassingen die u meestal met de printer gebruikt

Opmerking:

Afhankelijk van het apparaat kunnen de gegevens van de snelkieslijst voor fax en/of netwerkinstellingen worden opgeslagen in het geheugen van het apparaat. Als een apparaat defect raakt of wordt hersteld is het mogelijk dat gegevens en/of instellingen verloren gaan. Epson is niet verantwoordelijk voor gegevensverlies, voor de back-up of het ophalen van gegevens en/of instellingen, zelfs niet tijdens een garantieperiode. Wij raden u aan zelf een back-up te maken of notities te nemen.

Hulp voor gebruikers in Europa

In het pan-Europese garantiebewijs leest u hoe u contact kunt opnemen met de klantenservice van Epson.