



> PRINT

ECOSYS P2040dn
ECOSYS P2040dw

GEBRUIKERSHANDLEIDING



Inleiding

Hartelijk dank voor de aankoop van deze machine.

Deze gebruikershandleiding is bedoeld om u te helpen het apparaat correct te bedienen, routine-onderhoud uit te voeren en storingen te voorkomen zodat het apparaat steeds in de optimale condities kan worden benut.

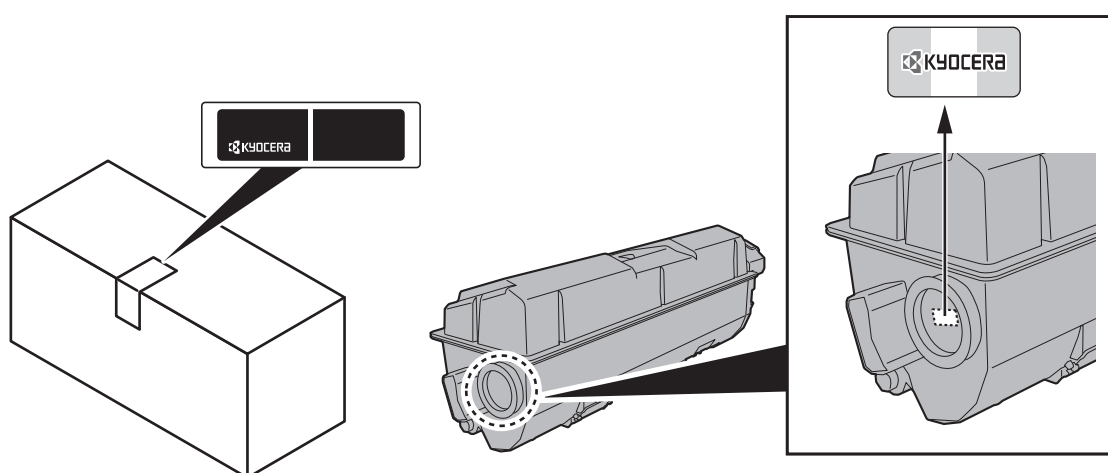
Gelieve deze gebruikershandleiding aandachtig door te nemen alvorens het apparaat in gebruik te nemen.

Om kwaliteitsredenen raden wij originele Kyocera tonercontainers aan die zijn onderworpen aan strenge kwaliteitscontroles.

Het gebruik van niet-originele toners kan tot storingen leiden.

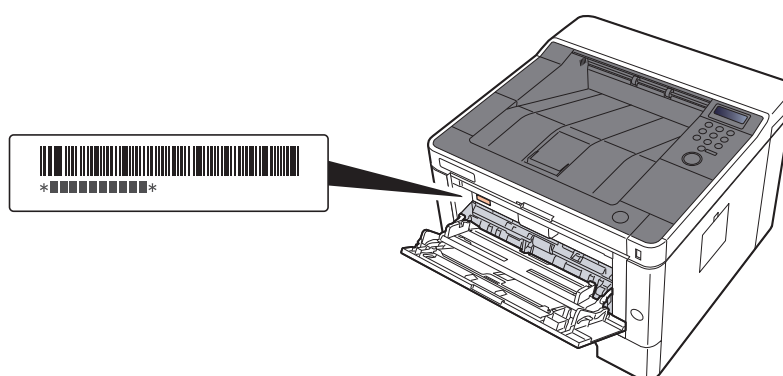
Wij zijn niet aansprakelijk voor schade als gevolg van het gebruik van niet-originele artikelen voor dit apparaat.

Op onze originele onderdelen is een label aangebracht, zoals hieronder weergegeven.



Serienummer van het apparaat controleren

Het serienummer van het apparaat staat gedrukt op de plek aangegeven in de afbeelding.



U heeft het serienummer van het apparaat nodig als u contact opneemt met uw servicevertegenwoordiger. Controleer het nummer voor u contact opneemt met uw servicevertegenwoordiger.

Inhoud

Inleiding	i
Inhoud	ii
Apparaatspecificaties	v
Handleidingen meegeleverd met het apparaat	vii
Over de gebruikershandleiding (deze handleiding)	viii
Overzicht van de handleiding	viii
Vormgevingselementen in deze handleiding	ix
Menudiagram	xi

1	Wettelijke kennisgevingen en veiligheidsinformatie	1-1
	Mededeling	1-2
	Veiligheidsaanduidingen in deze handleiding	1-2
	Bedrijfsomgeving	1-3
	Vorzorgsmaatregelen voor gebruik	1-4
	Veiligheid van de laserstraal (Europa)	1-5
	EN ISO 7779	1-5
	EK1-ITB 2000	1-5
	Vorzorgsmaatregelen bij het gebruik van draadloze LAN (indien aanwezig)	1-5
	Beperkt gebruik van dit product (indien aanwezig)	1-6
	Wettelijke kennisgevingen	1-7
	Energiebesparingsfunctie	1-11
	Functie automatisch dubbelzijdig afdrukken	1-11
	Energiezuinigheid - Papier	1-11
	Milieuvoordelen van "Energiebeheer"	1-11
	Energy Star-programma (ENERGY STAR®)	1-11
2	Het apparaat installeren en configureren	2-1
	Onderdeelnamen (buitenzijde machine)	2-2
	Onderdeelnamen (aansluitingen/binnenzijde)	2-3
	Onderdeelnamen (met verbonden optionele apparatuur)	2-5
	Het apparaat en andere apparatuur aansluiten	2-6
	Kabels aansluiten	2-7
	LAN-kabel aansluiten	2-7
	USB-kabel aansluiten	2-8
	Netvoedingskabel aansluiten	2-8
	Aan- en uitzetten	2-9
	Aanzetten	2-9
	Uitzetten	2-9
	Gebruik van het bedieningspaneel	2-10
	Werking paneeltoetsen	2-10
	Bedieningswijze	2-11
	Een menu kiezen	2-12
	Een menu instellen	2-12
	Een menukeuze annuleren	2-12
	Hulpscherm	2-12
	Aanmelden/afmelden	2-13
	Aanmelden	2-13
	Afmelden	2-14
	Standaardinstellingen van het apparaat	2-15
	Datum en tijd instellen	2-15
	Netwerkconfiguratie	2-17
	Het bekabelde netwerk configureren	2-17
	Energiebesparingsfunctie	2-19
	Automatische slaapstand	2-19
	Inst.slaapniveau	2-20
	Uitschakelvoorwaarde (modellen voor Europa)	2-21
	Stille modus	2-22
	Software installeren	2-23
	Software op DVD (Windows)	2-23
	Software in Windows installeren	2-24

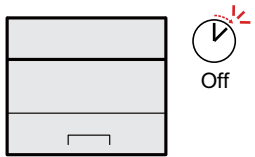
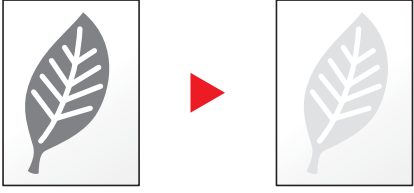
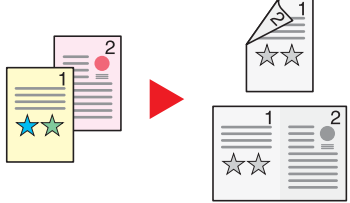
	Software verwijderen	2-30
	Software installeren op Mac-computers	2-31
	Teller controleren	2-33
	Command Center RX	2-34
	Command Center RX openen	2-35
	Beveiligingsinstellingen wijzigen	2-36
	Apparaatgegevens wijzigen	2-38
3	Vorbereiding voor het gebruik	3-1
	Papier plaatsen	3-2
	Voorzorgen voor papier plaatsen	3-2
	Papierinvoereenheden selecteren	3-3
	Cassettes vullen	3-4
	Voorzorgen voor papier uitvoeren	3-7
	Papierstopper	3-7
4	Afdrukken vanaf PC	4-1
	Scherm eigenschappen printerstuurprogramma	4-2
	Het helpmenu van het printerstuurprogramma oproepen	4-3
	De standaardinstellingen van het printerstuurprogramma wijzigen (Windows 8.1) ...	4-3
	Afdrukken vanaf PC	4-4
	Afdrukken op standaard papierformaten	4-4
	Afdrukken op niet-standaard papierformaten	4-6
	Een afdruktaak vanaf de computer annuleren	4-9
	Mobiele printoplossingen	4-10
	Afdrukken met AirPrint	4-10
	Printen met Google Cloud Print	4-10
	Afdrukken via Mopria	4-10
	Afdrukken met Wi-Fi Direct	4-10
	De status van printer bewaken (Status Monitor)	4-11
	Toegang tot de Status Monitor	4-11
	Verlaten van de Status Monitor	4-11
	Sneloverzicht printerstatus	4-11
	Tabblad voortgang afdruktaken	4-12
	Tabblad status papierlade	4-12
	Tabblad tonerstatus	4-12
	Tabblad waarschuwing	4-13
	Status Monitor snelmenu	4-13
	Status Monitor instellingen kennisgeving	4-14
	Configuration Tool	4-15
	Het Configuration Tool openen	4-15
	Het Configuration Tool afsluiten	4-16
	Scherm Instellingen Configuration Tool	4-17
5	Bediening van het apparaat	5-1
	Papier in de multifunctionele lade plaatsen	5-2
	Taken annuleren	5-5
6	Problemen oplossen	6-1
	Regulier onderhoud	6-2
	Reinigen	6-2
	De binnenkant van de machine reinigen	6-2
	Vervangen van de tonercontainer	6-6
	Papier plaatsen	6-9
	Gebruik van het Maintenance Menu	6-10
	Problemen oplossen	6-11
	Storingen oplossen	6-11
	Problemen bij bediening machine	6-11
	Problemen met afgedrukte afbeeldingen	6-13
	Reageren op foutmeldingen	6-16


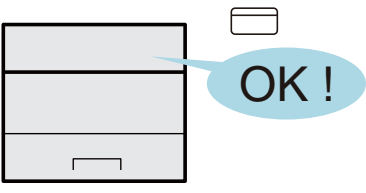
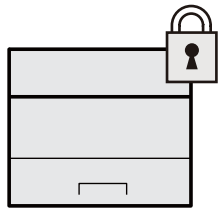
	Papierstoringen verhelpen	6-23
	Lampjes voor storingslocaties	6-23
	Vastgelopen papier in cassette 1 verwijderen	6-24
	Vastgelopen papier in cassette 2 verwijderen	6-26
	Vastgelopen papier in cassette 3 verwijderen	6-28
	Vastgelopen papier in de multifunctionele lade verwijderen	6-30
	Vastgelopen papier in voorklep verwijderen	6-31
	Vastgelopen papier in achterklep verwijderen	6-36
	Vastgelopen papier in duplexeenheid verwijderen	6-39
7	Appendix	7-1
	Optionele apparatuur	7-2
	Overzicht optionele apparatuur	7-2
	Specificaties	7-3
	Apparaat	7-3
	Printerfuncties	7-5
	Papierinvoer	7-6
	Index	Index-1

Apparaatspecificaties

Dit apparaat is uitgerust met vele handige functies.

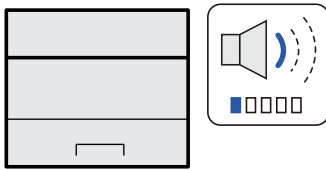
Hier volgen enkele voorbeelden.

Bespaar energie en kosten		
<p>Bespaar de nodige energie (Energiebesparingsfunctie)</p>  <p>Dit apparaat is uitgerust met een energiebesparingsfunctie die automatisch de slaapstand inschakelt.</p> <p>➔ Energiebesparingsfunctie (pagina 2-19)</p>	<p>Toner besparen bij het afdrucken (EcoPrint)</p>  <p>U kunt besparen op het tonerverbruik met deze functie.</p> <p>Als u alleen de gedrukte inhoud hoeft te controleren, zoals een proefafdruk of een kladversie, dan kunt u deze functie gebruiken om te besparen op het tonerverbruik.</p> <p>Gebruik deze functie wanneer geen hoogwaardige afdrukkwaliteit is vereist.</p> <p>➔ Raadpleeg de <i>Engelse gebruikershandleiding</i></p>	<p>Papierverbruik verminderen (Kopiëren op beide zijden van het papier)</p>  <p>U kunt originelen afdrucken op beide zijden van het papier. U kunt ook meerdere originelen op een vel afdrucken.</p>

Veiligheid verbeteren		
<p>Verlies van afgewerkte documenten voorkomen (Privé-afdruk)</p>  <p>U kunt een printer document tijdelijk opslaan in de machine. Door het document vanaf de machine af te drukken, voorkomt u dat iemand uw document kan nemen.</p> <p>➔ Raadpleeg de <i>Engelse gebruikershandleiding</i></p>	<p>Inloggen met ID-kaart (Kaartauthenticatie)</p>  <p>U kunt inloggen door gewoon een ID-kaart aan te raken. U hoeft uw gebruikersnaam en wachtwoord niet in te voeren.</p> <p>➔ Raadpleeg de <i>Engelse gebruikershandleiding</i></p>	<p>Verbeterde veiligheid (Instellingen voor de beheerder)</p>  <p>Voor meer veiligheid zijn voor beheerders diverse functies beschikbaar.</p> <p>➔ Raadpleeg de <i>Engelse gebruikershandleiding</i></p>

Funcies efficiënter gebruiken

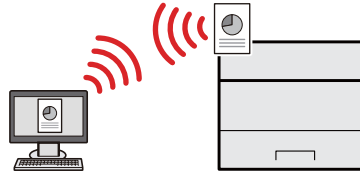
Het apparaat stiller doen werken (Stille modus)



U kunt het apparaat stiller doen werken door het loopgeluid ervan te reduceren. IN/UIT schakelen met één toetsbediening mogelijk.

➔ [Stille modus \(pagina 2-22\)](#)

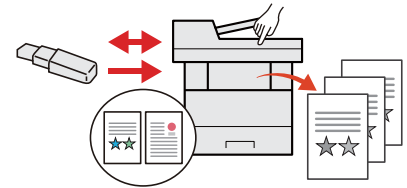
Het apparaat installeren zonder netwerkkabels (Draadloos netwerk)



Bij een draadloze LAN-omgeving is het mogelijk om het toestel te installeren zonder te moeten zorgen voor netwerkbekabeling. Daarnaast worden ook Wi-Fi Direct enz. ondersteund.

➔ Raadpleeg de *Engelse gebruikershandleiding*

USB-geheugen gebruiken (USB-geheugen)



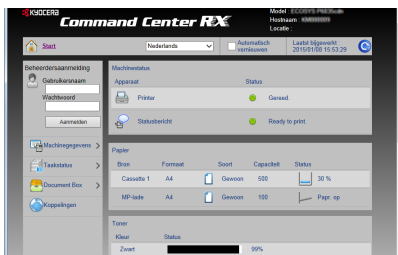
Dit is handig wanneer u een document buiten uw kantoor moet afdrukken of als u een document niet vanaf uw pc kunt afdrukken.

U kunt het document afdrukken vanaf het USB-geheugen door het rechtstreeks op het apparaat aan te sluiten.

➔ Raadpleeg de *Engelse gebruikershandleiding*

Funcies efficiënter gebruiken

Werking op afstand (Command Center RX)



U kunt toegang op afstand krijgen tot het apparaat voor het afdrukken, verzenden of downloaden van gegevens.

Beheerders kunnen het gedrag van het apparaat of de instellingen configureren.

➔ [Command Center RX \(pagina 2-34\)](#)

Handleidingen meegeleverd met het apparaat

Bij dit apparaat worden de volgende handleidingen geleverd. Raadpleeg elke handleiding wanneer nodig.

De inhoud van deze handleidingen kan zonder nadere kennisgeving worden aangepast wanneer de prestaties van het apparaat worden verbeterd.

Gedrukte handleidingen

Voor een snel gebruik van dit apparaat



Quick Guide

Bevat de basisfuncties van de machine, instructies voor optimaal gebruik van de functies, instructies voor routineonderhoud en instructies voor het oplossen van storingen.

Voor een veilig gebruik van dit apparaat



Safety Guide

Bevat informatie over veiligheid en waarschuwingen over installatieomgeving en gebruik van dit apparaat. Lees deze handleiding voor u het apparaat in gebruik neemt.

Safety Guide (ECOSYS P2040dn/ECOSYS P2040dw)

Omvat de benodigde installatieruimte, de waarschuwingsetiketten en andere veiligheidsinformatie. Lees deze handleiding voor u het apparaat in gebruik neemt.

Handleidingen (PDF) op de DVD (Product Library)

Voor een attent gebruik van het apparaat



Gebruikershandleiding (deze handleiding)

Bevat instructies voor het laden van papier en de basishandelingen alsook de standaardinstellingen en overige informatie.

Gebruik van de ID-kaart



Card Authentication Kit (B) Operation Guide

Bevat instructies over de authenticatie met behulp van de ID-kaart.

Machine-informatie eenvoudig registreren en instellingen configureren



Command Center RX User Guide

Bevat instructies over toegang tot de machine vanaf een webbrowser op uw computer om de instellingen te controleren en te wijzigen.

Gegevens vanaf een computer afdrucken



Printer Driver User Guide

Bevat instructies over de installatie van de printerdriver en het gebruik van de printerfunctie.

Direct afdrucken van een PDF-bestand



KYOCERA Net Direct Print Operation Guide

Bevat instructies over het afdrucken van PDF-bestanden zonder Adobe Acrobat of Reader te moeten lanceren.

Toezicht houden op het apparaat en printers van het netwerk



KYOCERA Net Viewer User Guide

Bevat instructies over het toezicht op uw netwerkprinter systeem (het apparaat) met KYOCERA Net Viewer.

Afdrukken zonder de printerdriver te gebruiken



PRESCRIBE Commands Command Reference

Geeft uitleg over de beschrijvingstaal van het apparaat (PRESCRIBE-commando's).

PRESCRIBE Commands Technical Reference

Geeft uitleg over de PRESCRIBE-commando functies en de bediening voor elk emulatietype.

De afdrukpositie aanpassen



Maintenance Menu User Guide

Het onderhoudsmenu (Maintenance Menu) geeft uitleg over hoe de afdrukinstellingen te configureren.

Installeer de volgende versies van Adobe Reader om de handleidingen op de DVD te bekijken.

Versie 8.0 of hoger

Over de gebruikershandleiding (deze handleiding)

Overzicht van de handleiding

Deze gebruikershandleiding bestaat uit de volgende hoofdstukken.

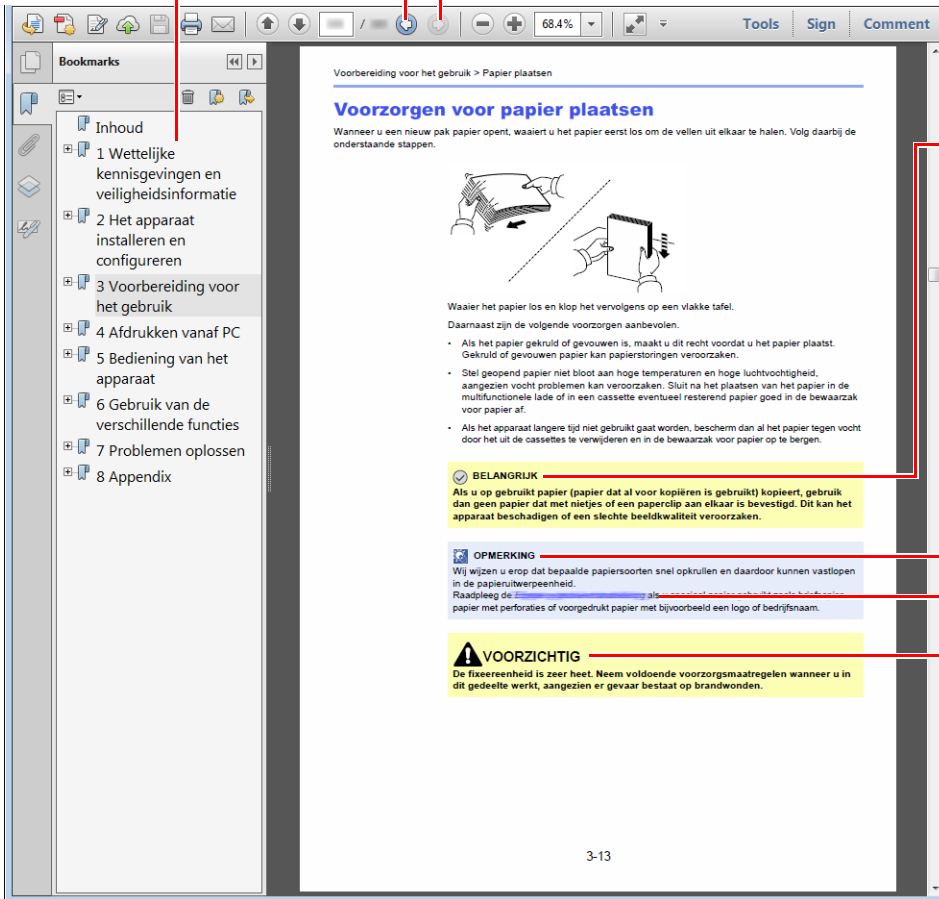
Hoofdstuk		Inhoud
1	Wettelijke kennisgevingen en veiligheidsinformatie	Bevat voorzorgsmaatregelen met betrekking tot het gebruik van het apparaat en informatie over handelsmerken.
2	Het apparaat installeren en configureren	Beschrijft de onderdeelnamen, kabelaansluitingen, installatie van de software, aanmelden, afmelden, en andere zaken met betrekking tot het beheer van het apparaat.
3	Vorbereiding voor het gebruik	Beschrijft de nodige voorbereidingen en instellingen voor gebruik van de machine, zoals papier laden.
4	Afdrukken vanaf PC	Beschrijft de basisprocedure voor het afdrukken.
5	Bediening van het apparaat	Beschrijft de basishandelingen voor het gebruik van documentboxen.
6	Problemen oplossen	Geeft instructies over wat te doen wanneer de toner op is, er een fout wordt weergegeven, of als het papier vastloopt of een ander probleem optreedt.
7	Appendix	Beschrijft handige opties die beschikbaar zijn voor het apparaat. Biedt informatie over mediatypen en papierformaten, en bevat een verklarende woordenlijst. Verschaft een overzicht van de specificaties van de machine.

Vormgevingselementen in deze handleiding

Adobe Reader XI wordt als voorbeeld genomen in de onderstaande uitleg.

Klik op een item in de inhoudsopgave om naar de bijbehorende pagina te gaan.

Klik om van de huidige pagina naar de vorige pagina te gaan. Dit is handig als u wilt terugkeren naar de pagina van waaruit je naar de huidige pagina bent gegaan.



BELANGRIJK

Geeft de operationele eisen en beperkingen aan om de machine correct te doen werken en om schade aan het apparaat of andere apparatuur te voorkomen.

OPMERKING

Geeft bijkomende verklaringen en referentie-informatie voor bewerkingen.

Raadpleeg

Klik op de onderstreepte tekst om naar de bijbehorende pagina te gaan.

VOORZICHTIG

Geeft aan dat wanneer u onvoldoende aandacht besteedt aan of u zich niet op de juiste wijze houdt aan de betreffende punten, dit kan leiden tot lichamelijk letsel of materiële schade.

OPMERKING

De items die worden weergegeven in Adobe Reader variëren, afhankelijk van de gebruikswijze. Als de inhoudsopgave of de gereedschappen niet worden weergegeven, raadpleeg Adobe Reader Help.

Bepaalde items zijn in deze handleiding aangegeven met de onderstaande vormgevingselementen.

Vormgevings-element	Beschrijving
[Vet]	Geeft toetsen en knoppen aan.
"Standaard"	Geeft een bericht of instelling aan.

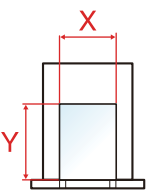
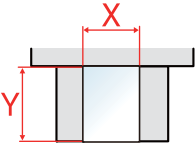
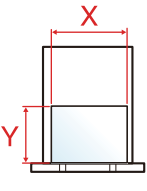
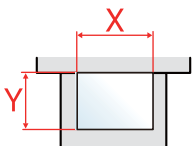
Vormgevingselementen bij procedures voor bediening van het apparaat

In deze gebruikershandleiding wordt de aaneensluitende bediening als volgt weergegeven:

Bedieningsprocedure	Procedure aangegeven in deze handleiding
Druk op de toets [Menu]. ▼ Druk op de toets [▲] of [▼] om [Algemene instel.]. ▼ Druk op de toets [▶].	Toets [Menu] > [▲] [▼] toets > [Algemene instel.] > [▶] toets

Formaat en richting van papier

Papierformaten zoals A5 kunnen zowel in horizontale als in verticale richting worden gebruikt. Om deze afdrukrichtingen te kunnen onderscheiden, wordt "R" toegevoegd aan de formaten in de verticale afdrukrichting.

Afdrukrichting		Instelpositie (X=Lengte, Y=Breedte)	Aangegeven formaat in deze handleiding ^{*1}
Verticale richting (-R)	Cassette		A5-R
	Multifunctionele lade		A5-R
Horizontale richting	Cassette		A5
	Multifunctionele lade		A5

*1 De bruikbare papierformaten zijn afhankelijk van de functie en de invoerlade. Voor meer informatie, raadpleeg:

➔ [Specificaties \(pagina 7-3\)](#)

Menudiagram

Hier volgt een lijst met menu's die op het berichtenscherm worden weergegeven. Afhankelijk van de instellingen, kunnen sommige menu's niet worden weergegeven. Sommige menu-namen kunnen verschillen van de benaming van hun verwijzingen.



Rapport afdrukken	Menuoverzicht afdrukken (Raadpleeg de <i>Engelse gebruikershandleiding</i>)	
	Statuspagina afdrukken (Raadpleeg de <i>Engelse gebruikershandleiding</i>)	
	Fontlijst adrukken (Raadpleeg de <i>Engelse gebruikershandleiding</i>)	
	Bestandenlijst RAM-schijf afdrukken (Raadpleeg de <i>Engelse gebruikershandleiding</i>)	
	SSD afdrukken Bestandenlijst (Raadpleeg de <i>Engelse gebruikershandleiding</i>)	
USB-geheugen	Bestand afdrukken (Raadpleeg de <i>Engelse gebruikershandleiding</i>)	
	Kopieën (Raadpleeg de <i>Engelse gebruikershandleiding</i>)	
	Papierbron (Raadpleeg de <i>Engelse gebruikershandleiding</i>)	
	Apparaat verwijderen (Raadpleeg de <i>Engelse gebruikershandleiding</i>)	
	Bestandenlijst adrukken (Raadpleeg de <i>Engelse gebruikershandleiding</i>)	
Taakbox	Snelle kopie (Raadpleeg de <i>Engelse gebruikershandleiding</i>)	
	Privé/Opgeslagen (Raadpleeg de <i>Engelse gebruikershandleiding</i>)	
	Taakbox	Snelle kopie (Raadpleeg de <i>Engelse gebruikershandleiding</i>)
		Verwijderen (Raadpleeg de <i>Engelse gebruikershandleiding</i>)
Teller (pagina 2-33)		
Papierinstellingen	Formaat multif. lade (Raadpleeg de <i>Engelse gebruikershandleiding</i>)	
	Soort multifunc.lade (Raadpleeg de <i>Engelse gebruikershandleiding</i>)	
	Formaat cassette 1 (Raadpleeg de <i>Engelse gebruikershandleiding</i>)	
	Formaat cassette 2 (Raadpleeg de <i>Engelse gebruikershandleiding</i>)	
	Formaat cassette 3 (Raadpleeg de <i>Engelse gebruikershandleiding</i>)	
	Pap.soort cassette 1 (Raadpleeg de <i>Engelse gebruikershandleiding</i>)	
	Pap.soort cassette 2 (Raadpleeg de <i>Engelse gebruikershandleiding</i>)	
	Pap.soort cassette 3 (Raadpleeg de <i>Engelse gebruikershandleiding</i>)	
	Pap.soort wijzigen	Papiergewicht (Raadpleeg de <i>Engelse gebruikershandleiding</i>)
		Duplexpad (Raadpleeg de <i>Engelse gebruikershandleiding</i>)
	Soort wijzigen resetten (Raadpleeg de <i>Engelse gebruikershandleiding</i>)	
Ber. papierinst. (Raadpleeg de <i>Engelse gebruikershandleiding</i>)		

Afdrukinstellingen	Papierbron (Raadpleeg de <i>Engelse gebruikershandleiding</i>)	
	Autom. cas. verw (Raadpleeg de <i>Engelse gebruikershandleiding</i>)	
	Priorit. MP-bak (Raadpleeg de <i>Engelse gebruikershandleiding</i>)	
	Papier Aanv Mode (Raadpleeg de <i>Engelse gebruikershandleiding</i>)	
	Duplex (Raadpleeg de <i>Engelse gebruikershandleiding</i>)	
	Voorrang A4/LT (Raadpleeg de <i>Engelse gebruikershandleiding</i>)	
	Emulatie	
		Foutenrapport (Raadpleeg de <i>Engelse gebruikershandleiding</i>)
	Afdrukkwaliteit	KIR-modus (Raadpleeg de <i>Engelse gebruikershandleiding</i>)
		EcoPrint-modus (Raadpleeg de <i>Engelse gebruikershandleiding</i>)
		Resolutie (Raadpleeg de <i>Engelse gebruikershandleiding</i>)
		Afdrukdichtheid (Raadpleeg de <i>Engelse gebruikershandleiding</i>)
	Pagina inst.	Kopieën (Raadpleeg de <i>Engelse gebruikershandleiding</i>)
		Afdrukrichting (Raadpleeg de <i>Engelse gebruikershandleiding</i>)
		Brede A4 (Raadpleeg de <i>Engelse gebruikershandleiding</i>)
		XPS pag. aanp. (Raadpleeg de <i>Engelse gebruikershandleiding</i>)
		TIFF/JPEG Form. (Raadpleeg de <i>Engelse gebruikershandleiding</i>)
	Gebruikersnaam (Raadpleeg de <i>Engelse gebruikershandleiding</i>)	
	Taaknaam (Raadpleeg de <i>Engelse gebruikershandleiding</i>)	
Wi-Fi Direct inst.	Wi-Fi Direct (Raadpleeg de <i>Engelse gebruikershandleiding</i>)	
	Auto afkoppelen	
		Timer(Dag:Uur:Min) (Raadpleeg de <i>Engelse gebruikershandleiding</i>)

Wi-Fi instellingen	Wi-Fi (Raadpleeg de <i>Engelse gebruikershandleiding</i>)	
	Snelle instell. (Raadpleeg de <i>Engelse gebruikershandleiding</i>)	
	TCP/IP	DHCP (Raadpleeg de <i>Engelse gebruikershandleiding</i>)
		Auto-IP (Raadpleeg de <i>Engelse gebruikershandleiding</i>)
		IP-adres (Raadpleeg de <i>Engelse gebruikershandleiding</i>)
		Subnetmasker (Raadpleeg de <i>Engelse gebruikershandleiding</i>)
		Gateway (Raadpleeg de <i>Engelse gebruikershandleiding</i>)
	TCP/IP (IPv6)	RA (Stateless) (Raadpleeg de <i>Engelse gebruikershandleiding</i>)
		DHCPv6 (Raadpleeg de <i>Engelse gebruikershandleiding</i>)
	Netw.opn.opstart (Raadpleeg de <i>Engelse gebruikershandleiding</i>)	
Bedraad netwerk	TCP/IP	DHCP (Raadpleeg de <i>Engelse gebruikershandleiding</i>)
		Auto-IP (Raadpleeg de <i>Engelse gebruikershandleiding</i>)
		IP-adres (Raadpleeg de <i>Engelse gebruikershandleiding</i>)
		Subnetmasker (Raadpleeg de <i>Engelse gebruikershandleiding</i>)
		Gateway (Raadpleeg de <i>Engelse gebruikershandleiding</i>)
	TCP/IP (IPv6)	RA (Stateless) (Raadpleeg de <i>Engelse gebruikershandleiding</i>)
		DHCPv6 (Raadpleeg de <i>Engelse gebruikershandleiding</i>)
	LAN-interface (Raadpleeg de <i>Engelse gebruikershandleiding</i>)	
	Netw.opn.opstart (Raadpleeg de <i>Engelse gebruikershandleiding</i>)	

Netwerkinstellingen	Communicatie (Raadpleeg de <i>Engelse gebruikershandleiding</i>)
	SSL Server (Raadpleeg de <i>Engelse gebruikershandleiding</i>)
	IPSec (Raadpleeg de <i>Engelse gebruikershandleiding</i>)
	Bonjour (Raadpleeg de <i>Engelse gebruikershandleiding</i>)
	NetBEUI (Raadpleeg de <i>Engelse gebruikershandleiding</i>)
	SNMPv3 (Raadpleeg de <i>Engelse gebruikershandleiding</i>)
	FTP(Server) (Raadpleeg de <i>Engelse gebruikershandleiding</i>)
	SNMP (Raadpleeg de <i>Engelse gebruikershandleiding</i>)
	SMTP (Raadpleeg de <i>Engelse gebruikershandleiding</i>)
	POP3 (Raadpleeg de <i>Engelse gebruikershandleiding</i>)
	Raw-poort (Raadpleeg de <i>Engelse gebruikershandleiding</i>)
	LPD (Raadpleeg de <i>Engelse gebruikershandleiding</i>)
	IPP (Raadpleeg de <i>Engelse gebruikershandleiding</i>)
	IPP over SSL (Raadpleeg de <i>Engelse gebruikershandleiding</i>)
	HTTP (Raadpleeg de <i>Engelse gebruikershandleiding</i>)
	HTTPS (Raadpleeg de <i>Engelse gebruikershandleiding</i>)
	ThinPrint (Raadpleeg de <i>Engelse gebruikershandleiding</i>)
	ThinPrint viaSSL (Raadpleeg de <i>Engelse gebruikershandleiding</i>)
	WSD-PRINT (Raadpleeg de <i>Engelse gebruikershandleiding</i>)
	Enhanced_WSD (Raadpleeg de <i>Engelse gebruikershandleiding</i>)
EnhancedWSD(SSL) (Raadpleeg de <i>Engelse gebruikershandleiding</i>)	

Apparaat algemeen	Berichttaal (Raadpleeg de <i>Engelse gebruikershandleiding</i>)	
	Datuminstelling	Datum(JJJJ/MM/DD) (Raadpleeg de <i>Engelse gebruikershandleiding</i>)
		tijd(Uur:min.:sec.) (Raadpleeg de <i>Engelse gebruikershandleiding</i>)
		Datumnotatie (Raadpleeg de <i>Engelse gebruikershandleiding</i>)
		De tijdzone instellen (Raadpleeg de <i>Engelse gebruikershandleiding</i>)
		Zomertijd (Raadpleeg de <i>Engelse gebruikershandleiding</i>)
	Zoemer	Toets bevest. (Raadpleeg de <i>Engelse gebruikershandleiding</i>)
		Taak gereed (Raadpleeg de <i>Engelse gebruikershandleiding</i>)
		Gereed (Raadpleeg de <i>Engelse gebruikershandleiding</i>)
		Fout (Raadpleeg de <i>Engelse gebruikershandleiding</i>)
	RAM-schijfmodus	
		RAM-schijfmodus (Raadpleeg de <i>Engelse gebruikershandleiding</i>)
	SD-kaart	Formaat (Raadpleeg de <i>Engelse gebruikershandleiding</i>)
	Foutafhandeling	Duplex (Raadpleeg de <i>Engelse gebruikershandleiding</i>)
		Verkeerd papier (Raadpleeg de <i>Engelse gebruikershandleiding</i>)
		Multif. lade leeg (Raadpleeg de <i>Engelse gebruikershandleiding</i>)
	Timer	Reset Inst Autom (Raadpleeg de <i>Engelse gebruikershandleiding</i>)
		Timer scherm reset (Raadpleeg de <i>Engelse gebruikershandleiding</i>)
		Timer slaapstand (Raadpleeg de <i>Engelse gebruikershandleiding</i>)
		Fouten automatisch wissen (Raadpleeg de <i>Engelse gebruikershandleiding</i>)
		Timer fouten wissen (Raadpleeg de <i>Engelse gebruikershandleiding</i>)
		Time-out papier-doorvoer (Raadpleeg de <i>Engelse gebruikershandleiding</i>)
	Inst.slaapniveau	Slaapstandniveau (modellen uitgezonderd voor Europa) (Raadpleeg de <i>Engelse gebruikershandleiding</i>)
		Netwerk (Raadpleeg de <i>Engelse gebruikershandleiding</i>)
		Kaartlezer (Raadpleeg de <i>Engelse gebruikershandleiding</i>)

Apparaat algemeen	Uitschakelvoorw.	Netwerk (Raadpleeg de <i>Engelse gebruikershandleiding</i>)
		USB-kabel (Raadpleeg de <i>Engelse gebruikershandleiding</i>)
		USB-host (Raadpleeg de <i>Engelse gebruikershandleiding</i>)
		RAM-schijf (Raadpleeg de <i>Engelse gebruikershandleiding</i>)
	Uitschakeltimer (Raadpleeg de <i>Engelse gebruikershandleiding</i>)	
	Status/Log wrgv.	Gegev.stat.taken (Raadpleeg de <i>Engelse gebruikershandleiding</i>)
		Takenlog (Raadpleeg de <i>Engelse gebruikershandleiding</i>)
Toneralarm (Raadpleeg de <i>Engelse gebruikershandleiding</i>)		
Beveiliging	Interface vergrend.	USB-host (Raadpleeg de <i>Engelse gebruikershandleiding</i>)
		USB-apparaat (Raadpleeg de <i>Engelse gebruikershandleiding</i>)
		USB-opslag (Raadpleeg de <i>Engelse gebruikershandleiding</i>)
	Beveiligingsniv. (Raadpleeg de <i>Engelse gebruikershandleiding</i>)	
Aanm./Taakacc.	Inst. gebr.aanm.	Aanmeld.type (Raadpleeg de <i>Engelse gebruikershandleiding</i>)
		Toets Aanmelden (Raadpleeg de <i>Engelse gebruikershandleiding</i>)
	Taakaccounting (Raadpleeg de <i>Engelse gebruikershandleiding</i>)	
	Toeg.accounting (Raadpleeg de <i>Engelse gebruikershandleiding</i>)	
	Kies account	Teller (Raadpleeg de <i>Engelse gebruikershandleiding</i>)
		Beperking (Raadpleeg de <i>Engelse gebruikershandleiding</i>)
		Maximale uitvoer (Raadpleeg de <i>Engelse gebruikershandleiding</i>)
		Teller resetten (Raadpleeg de <i>Engelse gebruikershandleiding</i>)
	Voeg account toe (Raadpleeg de <i>Engelse gebruikershandleiding</i>)	
	Wis account (Raadpleeg de <i>Engelse gebruikershandleiding</i>)	
	Taakaccountlijst afdrukken (Raadpleeg de <i>Engelse gebruikershandleiding</i>)	
	Limiet toepassen (Raadpleeg de <i>Engelse gebruikershandleiding</i>)	
	Onbek. ID taak (Raadpleeg de <i>Engelse gebruikershandleiding</i>)	
	Beheerder	ID wijzigen (Raadpleeg de <i>Engelse gebruikershandleiding</i>)
Wachtwoord wijzigen (Raadpleeg de <i>Engelse gebruikershandleiding</i>)		
Instellen/onderhoud	Printer herstarten (Raadpleeg de <i>Engelse gebruikershandleiding</i>)	
	Service (Raadpleeg de <i>Engelse gebruikershandleiding</i>)	
Optionele funct. (Raadpleeg de <i>Engelse gebruikershandleiding</i>)		

Bedrade status (Raadpleeg de <i>Engelse gebruikershandleiding</i>)	
Wi-Fi status	Netw.naam(SSID) (Raadpleeg de <i>Engelse gebruikershandleiding</i>)
Wi-Fi Direct	Druk toets Setup (Raadpleeg de <i>Engelse gebruikershandleiding</i>)
	Naam apparaat (Raadpleeg de <i>Engelse gebruikershandleiding</i>)
	Netw.naam(SSID) (Raadpleeg de <i>Engelse gebruikershandleiding</i>)
	Wachtwoord (Raadpleeg de <i>Engelse gebruikershandleiding</i>)
	IP-adres (Raadpleeg de <i>Engelse gebruikershandleiding</i>)
	Netw.verificatie (Raadpleeg de <i>Engelse gebruikershandleiding</i>)
	Gegevensencryp. (Raadpleeg de <i>Engelse gebruikershandleiding</i>)
	Alles afkoppelen (Raadpleeg de <i>Engelse gebruikershandleiding</i>)

1 Wettelijke kennisgevingen en veiligheidsinformatie



Lees deze informatie voor u het apparaat in gebruik neemt. Dit hoofdstuk bevat informatie over de volgende onderwerpen.

Mededeling	1-2
Veiligheidsaanduidingen in deze handleiding	1-2
Bedrijfsomgeving	1-3
Vorzorgsmaatregelen voor gebruik	1-4
Veiligheid van de laserstraal (Europa)	1-5
EN ISO 7779	1-5
EK1-ITB 2000	1-5
Vorzorgsmaatregelen bij het gebruik van draadloze LAN (indien aanwezig)	1-5
Beperkt gebruik van dit product (indien aanwezig)	1-6
Wettelijke kennisgevingen	1-7
Energiebesparingsfunctie	1-11
Functie automatisch dubbelzijdig afdrukken	1-11
Energiezuinigheid - Papier	1-11
Milieuvoordelen van "Energiebeheer"	1-11
Energy Star-programma (ENERGY STAR®)	1-11

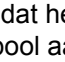
Mededeling



Veiligheidsaanduidingen in deze handleiding

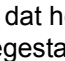
De delen van deze handleiding en onderdelen van het apparaat die zijn aangeduid met symbolen, bevatten veiligheidswaarschuwingen ter bescherming van de gebruiker, andere personen en voorwerpen in de buurt. Ze zijn ook bedoeld voor een correct en veilig gebruik van het apparaat. De symbolen met hun betekenis worden hieronder beschreven.



-  **WAARSCHUWING:** Dit geeft aan dat wanneer u onvoldoende aandacht besteedt aan of u zich niet op de juiste wijze houdt aan de betreffende punten, dit kan leiden tot ernstig letsel of zelfs levensgevaar.
-  **VOORZICHTIG:** Dit geeft aan dat wanneer u onvoldoende aandacht besteedt aan of u zich niet op de juiste wijze houdt aan de betreffende punten, dit kan leiden tot lichamelijk letsel of mechanische beschadiging.

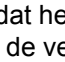
Symbolen




Het symbool  geeft aan dat het betreffende deel veiligheidswaarschuwingen bevat. Specifieke aandachtspunten worden binnenin het symbool aangegeven.

-  ... [Algemene waarschuwing]
-  ... [Waarschuwing voor hoge temperatuur]

Het symbool  geeft aan dat het betreffende deel informatie bevat over niet-toegestane handelingen. Specifieke informatie over de niet-toegestane handeling wordt binnenin het symbool aangegeven.

-  ... [Waarschuwing voor niet-toegestane handeling]
-  ... [Demontage verboden]

Het symbool  geeft aan dat het betreffende deel informatie bevat over handelingen die moeten worden uitgevoerd. Specifieke informatie over de vereiste handeling wordt binnenin het symbool aangegeven.

-  ... [Waarschuwing voor vereiste handeling]
-  ... [Haal de stekker uit het stopcontact]
-  ... [Sluit het apparaat altijd aan op een geaard stopcontact]

Neem contact op met uw servicevertegenwoordiger om één of meerdere vervangingsexemplaren te bestellen als de veiligheidswaarschuwingen in deze gebruikershandleiding onleesbaar zijn of als de handleiding zelf ontbreekt (tegen betaling).

Bedrijfsomgeving

De geschikte bedrijfsomgeving voor het apparaat is:

Temperatuur	10 tot 32,5 °C
Vochtigheid	10 tot 80%

Vermijd de volgende plaatsen als installatieplaats voor het apparaat.

- Vermijd plaatsen in de buurt van een raam of direct in het zonlicht.
- Vermijd plaatsen met trillingen.
- Vermijd plaatsen met sterke temperatuurschommelingen.
- Vermijd plaatsen met directe blootstelling aan warme of koude lucht.
- Vermijd slecht geventileerde plaatsen.

Als de vloer niet bestand is tegen zwenkwieltjes, is het mogelijk dat de vloer beschadigd raakt wanneer het apparaat na de installatie wordt verplaatst.

Tijdens het afdrukken komt er een kleine hoeveelheid ozon vrij, maar dit heeft geen nadelige gevolgen voor de gezondheid. Als het apparaat echter langere tijd in een slecht geventileerde ruimte wordt gebruikt of wanneer er een zeer groot aantal afdrukken wordt gemaakt, kan de geur onaangenaam worden. Een juiste omgeving voor afdrukwerk moet goed geventileerd zijn.

Voorzorgsmaatregelen voor gebruik

Waarschuwingen bij het gebruik van verbruiksartikelen

VOORZICHTIG

Probeer geen delen die toner bevatten te verbranden. De vonken kunnen brandwonden veroorzaken.

Houd onderdelen die toner bevatten buiten het bereik van kinderen.

Als er onverhoopt lekkage plaatsvindt uit delen die toner bevatten, voorkom dan inademing en inslikken en voorkom contact met uw ogen en huid.

- Als u toch toner inademt, gaat u naar een plaats met frisse lucht en gorgelt u met veel water. Neem bij opkomende hoest contact op met een arts.
- Als u toner binnenkrijgt, spoelt u uw mond met water en drinkt u 1 of 2 glazen water om de inhoud van uw maag te verdunnen. Neem indien nodig contact op met een arts.
- Als u toner in uw ogen krijgt, spoelt u ze grondig met water. Als uw ogen gevoelig blijven, neemt u contact op met een arts.
- Als u toner op de huid krijgt, wast u uw huid met water en zeep.

Probeer geen onderdelen die toner bevatten open te breken of te vernietigen.

Overige voorzorgsmaatregelen

Lever de lege tonercontainer in bij uw dealer of servicevertegenwoordiger. De ingezamelde tonercontainers worden gerecycled of verwijderd conform de betreffende voorschriften.

Bewaar het apparaat op een plaats die niet is blootgesteld aan direct zonlicht.

Bewaar het apparaat op een plaats waar de temperatuur niet hoger wordt dan 40 °C en waar zich geen sterke schommelingen in temperatuur of vochtigheid voordoen.

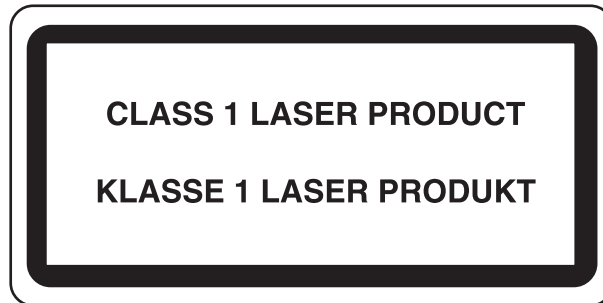
Als het apparaat langere tijd niet wordt gebruikt, verwijder dan het papier uit de cassette en de multifunctionele (MF) lade, leg het terug in de oorspronkelijke verpakking en maak deze weer dicht.

Veiligheid van de laserstraal (Europa)

Laserstralen kunnen gevaarlijk zijn voor het menselijk lichaam. Om deze reden is de laserstraal in het apparaat hermetisch afgesloten binnen een beschermende behuizing en achter een externe afdekking. Bij normale bediening van het product door de gebruiker kan er geen straling uit het apparaat ontsnappen.

Dit apparaat wordt geclassificeerd als een laserproduct van Class 1 volgens IEC/EN 60825-1:2014.

Voor wat betreft CLASS 1 laserproducten, wordt informatie op het typeplaatje verstrekt.



EN ISO 7779

Maschinenlärminformations-Verordnung 3. GPSGV, 06.01.2004: Der höchste Schalldruckpegel beträgt 70 dB (A) oder weniger gemäß EN ISO 7779.

EK1-ITB 2000

Das Gerät ist nicht für die Benutzung im unmittelbaren Gesichtsfeld am Bildschirmarbeitsplatz vorgesehen. Um störende Reflexionen am Bildschirmarbeitsplatz zu vermeiden, darf dieses Produkt nicht im unmittelbaren Gesichtsfeld platziert werden.

Vorzorgsmaatregelen bij het gebruik van draadloze LAN (indien aanwezig)

Bij draadloze LAN kan informatie worden uitgewisseld tussen draadloze toegangspunten in plaats van via een netwerkkabel, wat het voordeel biedt dat een volledig vrije LAN-verbinding mogelijk is in een ruimte waarin radiogolven kunnen worden overgedragen.

Anderzijds kunnen de volgende problemen optreden als de beveiligingsinstellingen niet zijn geconfigureerd, omdat radiogolven door obstakels heen gaan (met inbegrip van de muren) en overal binnen een bepaald gebied komen.

Communicatie-inhoud in het geheim bekijken

Een persoon met kwalijke bedoelingen kan opzettelijk radiogolven controleren en onbevoegd toegang krijgen tot de volgende communicatie-inhoud.

- Persoonlijke informatie met inbegrip van ID, wachtwoorden en creditcard nummers
- Inhoud van e-mailberichten

Illegale gegevensinbraak

Een persoon met kwalijke bedoelingen kan ongevoegde toegang krijgen tot persoonlijke of bedrijfsnetwerken en de volgende illegale handelingen verrichten.

- Persoonlijke en vertrouwelijke informatie verzamelen (informatielek)
- Communicatie aangaan en zich daarbij voordoen als een bepaalde persoon en het distribueren van ongeoorloofde informatie (spoofing)
- Onderschepte communicatie aanpassen en doorsturen (vervalsing)
- Computervirussen doorgeven en gegevens en systemen vernietigen (vernietiging)

Draadloze LAN-kaarten en draadloze toegangspunten bevatten ingebouwde beveiligingsmechanismen die deze problemen aanpakken en die de kans op het optreden van deze problemen reduceren door het configureren van de beveiligingsinstellingen van de draadloze LAN-producten wanneer het product wordt gebruikt.

Het is raadzaam dat klanten hun verantwoordelijkheid nemen en hun verstand gebruiken bij het configureren van de beveiligingsinstellingen en dat ze zich ten volle bewust zijn van de problemen die kunnen optreden wanneer het product wordt gebruikt zonder het configureren van de beveiligingsinstellingen.

Beperkt gebruik van dit product (indien aanwezig)

- De radiogolven die dit product uitstraalt kunnen de werking van elektrische medische apparatuur beïnvloeden. Wanneer u dit product in een medische instelling of in de nabijheid van medische apparatuur gebruikt, gebruik dit product dan volgens de instructies en voorzorgsmaatregelen die zijn geleverd door de beheerder van deze instelling of die op de medische apparatuur.
- De radiogolven die dit product uitstraalt kunnen de werking van automatische regelapparatuur beïnvloeden, met inbegrip van automatische deuren en brandalarmen. Wanneer u dit product gebruikt in de nabijheid van de automatische regelapparatuur, gebruik dit product dan volgens de instructies en voorzorgsmaatregelen die zijn aangegeven op de automatische regelapparatuur.
- Als dit product wordt gebruikt in apparaten die direct verband houden met diensten, met inbegrip van vliegtuigen, treinen, schepen, auto's of als dit product wordt gebruikt in toepassingen waarbij hoge betrouwbaarheid en functionele veiligheid zijn vereist en in apparaten die nauwkeurigheid vereisen, met inbegrip van die welke worden gebruikt voor rampenpreventie en criminaliteitspreventie en die worden gebruikt voor verschillende veiligheidsdoeleinden. Gebruik dit product dan na bestudering van het veiligheidsontwerp van het gehele systeem, met inbegrip van vaststelling van een storingsbestendig ontwerp en redundante werking voor betrouwbaarheid en veiligheidsbehoud van het gehele systeem. Dit product is niet bedoeld voor gebruik in toepassingen die een hoge betrouwbaarheid en veiligheid vereisen, met inbegrip van lucht-en ruimtevaartinstrumenten, kofferbak communicatieapparatuur, controleapparatuur voor nucleaire energie en medische apparatuur. Het besluit om dit product te gebruiken in deze toepassingen dient derhalve goed te worden overwogen en bepaald.

Wettelijke kennisgevingen

Het kopiëren of op een andere manier reproduceren van de gehele handleiding of een deel daarvan zonder de voorafgaande schriftelijke toestemming van KYOCERA Document Solutions Inc. is verboden.

Wat betreft handelsnamen

- PRESCRIBE en ECOSYS zijn geregistreerde handelsmerken van Kyocera Corporation.
- KPDL is een handelsmerk van Kyocera Corporation.
- Microsoft, Windows, Windows XP, Windows Server 2003, Windows Vista, Windows Server 2008, Windows 7, Windows Server 2012, Windows 8, Windows 8.1, Windows 10 en Internet Explorer zijn gedeponeerde handelsmerken of handelsmerken van Microsoft Corporation in de Verenigde Staten en/of andere landen.
- PCL is een handelsmerk van Hewlett-Packard Company.
- Adobe Acrobat, Adobe Reader en PostScript zijn handelsmerken van Adobe Systems Incorporated.
- Ethernet is een geregistreerd handelsmerk van Xerox Corporation.
- Novell en NetWare zijn geregistreerde handelsmerken van Novell, Inc.
- IBM en IBM PC/AT zijn handelsmerken van International Business Machines Corporation.
- AppleTalk, Bonjour, Macintosh en Mac OS zijn handelsmerken van Apple Inc., geregistreerd in de V.S. en andere landen.
- Alle Europese lettertypen die in dit apparaat zijn geïnstalleerd, worden gebruikt onder licentieovereenkomst met Monotype Imaging Inc.
- Helvetica, Palatino en Times zijn geregistreerde handelsmerken van Linotype GmbH.
- ITC Avant Garde Gothic, ITC Bookman, ITC ZapfChancery en ITC ZapfDingbats zijn geregistreerde handelsmerken van International Typeface Corporation.
- ThinPrint is een handelsmerk van Cortado AG in Duitsland en andere landen.
- UFST™ MicroType® lettertypen van Monotype Imaging Inc. zijn geïnstalleerd in dit apparaat.
- Dit apparaat bevat software met modules die zijn ontwikkeld door de Independent JPEG Group.
- iPad, iPhone en iPod zijn handelsmerken van Apple Inc., geregistreerd in de V.S. en andere landen.
- AirPrint en het AirPrint logo zijn handelsmerken van Apple Inc.
- iOS is een handelsmerk of geregistreerd handelsmerk van Cisco in de V.S. en andere landen en wordt onder licentie door Apple Inc. gebruikt
- Google en Google Cloud Print™ zijn handelsmerken en/of geregistreerde handelsmerken van Google Inc.
- Mopria™ is een geregistreerd handelsmerk van Mopria™ Alliance.
- Wi-Fi en Wi-Fi Direct zijn handelsmerken en/of geregistreerde handelsmerken van Wi-Fi Alliance.

Alle overige merk- en productnamen zijn geregistreerde handelsmerken of handelsmerken van de respectieve bedrijven. De symbolen ™ en ® worden niet gebruikt in deze gebruikershandleiding.

GPL/LGPL

Dit product is voorzien van GPL- (<http://www.gnu.org/licenses/gpl.html>) en/of LGPL- (<http://www.gnu.org/licenses/lgpl.html>) software als onderdeel van de firmware. U kunt de broncode verkrijgen en het is toegestaan het te kopiëren, te verspreiden en te wijzigen conform de voorwaarden van GPL/LGPL. Voor meer informatie, waaronder het verkrijgen van de broncode, ga naar <http://www.kyoceradocumentsolutions.com/gpl/>.

OpenSSL License

Copyright (c) 1998-2006 The OpenSSL Project. All rights reserved.

Redistribution and use in source and binary forms, with or without modification, are permitted provided that the following conditions are met:

1. Redistributions of source code must retain the above copyright notice, this list of conditions and the following disclaimer.
2. Redistributions in binary form must reproduce the above copyright notice, this list of conditions and the following disclaimer in the documentation and/or other materials provided with the distribution.
3. All advertising materials mentioning features or use of this software must display the following acknowledgment: "This product includes software developed by the OpenSSL Project for use in the OpenSSL Toolkit. (<http://www.openssl.org/>)"
4. The names "OpenSSL Toolkit" and "OpenSSL Project" must not be used to endorse or promote products derived from this software without prior written permission. For written permission, please contact openssl-core@openssl.org.
5. Products derived from this software may not be called "OpenSSL" nor may "OpenSSL" appear in their names without prior written permission of the OpenSSL Project.
6. Redistributions of any form whatsoever must retain the following acknowledgment: "This product includes software developed by the OpenSSL Project for use in the OpenSSL Toolkit (<http://www.openssl.org/>)"

THIS SOFTWARE IS PROVIDED BY THE OpenSSL PROJECT "AS IS" AND ANY EXPRESSED OR IMPLIED WARRANTIES, INCLUDING, BUT NOT LIMITED TO, THE IMPLIED WARRANTIES OF MERCHANTABILITY AND FITNESS FOR A PARTICULAR PURPOSE ARE DISCLAIMED. IN NO EVENT SHALL THE OpenSSL PROJECT OR ITS CONTRIBUTORS BE LIABLE FOR ANY DIRECT, INDIRECT, INCIDENTAL, SPECIAL, EXEMPLARY, OR CONSEQUENTIAL DAMAGES (INCLUDING, BUT NOT LIMITED TO, PROCUREMENT OF SUBSTITUTE GOODS OR SERVICES; LOSS OF USE, DATA, OR PROFITS; OR BUSINESS INTERRUPTION) HOWEVER CAUSED AND ON ANY THEORY OF LIABILITY, WHETHER IN CONTRACT, STRICT LIABILITY, OR TORT (INCLUDING NEGLIGENCE OR OTHERWISE) ARISING IN ANY WAY OUT OF THE USE OF THIS SOFTWARE, EVEN IF ADVISED OF THE POSSIBILITY OF SUCH DAMAGE.

Original SSLeay License

Copyright (C) 1995-1998 Eric Young (ey@cryptsoft.com) All rights reserved.

This package is an SSL implementation written by Eric Young (ey@cryptsoft.com). The implementation was written so as to conform with Netscapes SSL.

This library is free for commercial and non-commercial use as long as the following conditions are adhered to. The following conditions apply to all code found in this distribution, be it the RC4, RSA, lhash, DES, etc., code; not just the SSL code. The SSL documentation included with this distribution is covered by the same copyright terms except that the holder is Tim Hudson (tjh@cryptsoft.com).

Copyright remains Eric Young's, and as such any Copyright notices in the code are not to be removed.

If this package is used in a product, Eric Young should be given attribution as the author of the parts of the library used.

This can be in the form of a textual message at program startup or in documentation (online or textual) provided with the package.

Redistribution and use in source and binary forms, with or without modification, are permitted provided that the following conditions are met:

1. Redistributions of source code must retain the copyright notice, this list of conditions and the following disclaimer.
2. Redistributions in binary form must reproduce the above copyright notice, this list of conditions and the following disclaimer in the documentation and/or other materials provided with the distribution.
3. All advertising materials mentioning features or use of this software must display the following acknowledgement:
"This product includes cryptographic software written by Eric Young (eay@cryptsoft.com)"
The word 'cryptographic' can be left out if the routines from the library being used are not cryptographic related :-).
4. If you include any Windows specific code (or a derivative thereof) from the apps directory (application code) you must include an acknowledgement: "This product includes software written by Tim Hudson (tjh@cryptsoft.com)"

THIS SOFTWARE IS PROVIDED BY ERIC YOUNG "AS IS" AND ANY EXPRESS OR IMPLIED WARRANTIES, INCLUDING, BUT NOT LIMITED TO, THE IMPLIED WARRANTIES OF MERCHANTABILITY AND FITNESS FOR A PARTICULAR PURPOSE ARE DISCLAIMED. IN NO EVENT SHALL THE AUTHOR OR CONTRIBUTORS BE LIABLE FOR ANY DIRECT, INDIRECT, INCIDENTAL, SPECIAL, EXEMPLARY, OR CONSEQUENTIAL DAMAGES (INCLUDING, BUT NOT LIMITED TO, PROCUREMENT OF SUBSTITUTE GOODS OR SERVICES; LOSS OF USE, DATA, OR PROFITS; OR BUSINESS INTERRUPTION) HOWEVER CAUSED AND ON ANY THEORY OF LIABILITY, WHETHER IN CONTRACT, STRICT LIABILITY, OR TORT (INCLUDING NEGLIGENCE OR OTHERWISE) ARISING IN ANY WAY OUT OF THE USE OF THIS SOFTWARE, EVEN IF ADVISED OF THE POSSIBILITY OF SUCH DAMAGE.

The licence and distribution terms for any publically available version or derivative of this code cannot be changed. i.e. this code cannot simply be copied and put under another distribution licence [including the GNU Public Licence.]

Monotype Imaging License Agreement

- 1 *Software* shall mean the digitally encoded, machine readable, scalable outline data as encoded in a special format as well as the UFST Software.
- 2 You agree to accept a non-exclusive license to use the Software to reproduce and display weights, styles and versions of letters, numerals, characters and symbols (*Typefaces*) solely for your own customary business or personal purposes at the address stated on the registration card you return to Monotype Imaging. Under the terms of this License Agreement, you have the right to use the Fonts on up to three printers. If you need to have access to the fonts on more than three printers, you need to acquire a multiuser license agreement which can be obtained from Monotype Imaging. Monotype Imaging retains all rights, title and interest to the Software and Typefaces and no rights are granted to you other than a License to use the Software on the terms expressly set forth in this Agreement.
- 3 To protect proprietary rights of Monotype Imaging, you agree to maintain the Software and other proprietary information concerning the Typefaces in strict confidence and to establish reasonable procedures regulating access to and use of the Software and Typefaces.
- 4 You agree not to duplicate or copy the Software or Typefaces, except that you may make one backup copy. You agree that any such copy shall contain the same proprietary notices as those appearing on the original.
- 5 This License shall continue until the last use of the Software and Typefaces, unless sooner terminated. This License may be terminated by Monotype Imaging if you fail to comply with the terms of this License and such failure is not remedied within thirty (30) days after notice from Monotype Imaging. When this License expires or is terminated, you shall either return to Monotype Imaging or destroy all copies of the Software and Typefaces and documentation as requested.
- 6 You agree that you will not modify, alter, disassemble, decrypt, reverse engineer or decompile the Software.
- 7 Monotype Imaging warrants that for ninety (90) days after delivery, the Software will perform in accordance with Monotype Imaging-published specifications, and the diskette will be free from defects in material and workmanship. Monotype Imaging does not warrant that the Software is free from all bugs, errors and omissions.

The parties agree that all other warranties, expressed or implied, including warranties of fitness for a particular purpose and merchantability, are excluded.
- 8 Your exclusive remedy and the sole liability of Monotype Imaging in connection with the Software and Typefaces is repair or replacement of defective parts, upon their return to Monotype Imaging.

In no event will Monotype Imaging be liable for lost profits, lost data, or any other incidental or consequential damages, or any damages caused by abuse or misapplication of the Software and Typefaces.
- 9 Massachusetts U.S.A. law governs this Agreement.

- 10 You shall not sublicense, sell, lease, or otherwise transfer the Software and/or Typefaces without the prior written consent of Monotype Imaging.
- 11 Use, duplication or disclosure by the Government is subject to restrictions as set forth in the Rights in Technical Data and Computer Software clause at FAR 252-227-7013, subdivision (b)(3)(ii) or subparagraph (c)(1)(ii), as appropriate. Further use, duplication or disclosure is subject to restrictions applicable to restricted rights software as set forth in FAR 52.227-19 (c)(2).
- 12 You acknowledge that you have read this Agreement, understand it, and agree to be bound by its terms and conditions. Neither party shall be bound by any statement or representation not contained in this Agreement. No change in this Agreement is effective unless written and signed by properly authorized representatives of each party. By opening this diskette package, you agree to accept the terms and conditions of this Agreement.

Energiebesparingsfunctie

Het apparaat is uitgerust met een slaapmodus, waarbij de printerfuncties in een wachtstand komen te staan, maar het energieverbruik tot een minimum wordt beperkt na verloop van een bepaalde interval sinds het apparaat voor het laatst werd gebruikt. Als het apparaat niet wordt gebruikt in de slaapstand, dan wordt de stroom automatisch uitgeschakeld.

➔ [Automatische slaapstand \(pagina 2-19\)](#)

Raadpleeg de *Engelse gebruikershandleiding*

Functie automatisch dubbelzijdig afdrukken

Dit apparaat heeft dubbelzijdig afdrukken als standaardfunctie. Bijvoorbeeld bij het afdrukken van twee originelen op een vel papier als dubbelzijdige afdruk, is het mogelijk om papierverbruik te verminderen.

Afdrukken in de duplexmodus vermindert papierverbruik en draagt bij aan het behoud van bossen. Duplexmodus vermindert tevens de hoeveelheid papier die ingekocht moet worden en vermindert daardoor de kosten. Het is daarom aan te bevelen dat machines die dubbelzijdig kunnen afdrukken, standaard worden ingesteld in de duplexmodus.

Energiezuinigheid - Papier

Voor het behoud en duurzaam gebruik van de bossen wordt aanbevolen om gerecycled en nieuw papier te gebruiken dat op de meest milieuvriendelijke manier wordt geproduceerd of voorzien is van erkende milieukeurmerken, en dat voldoet aan EN 12281:2002* of een vergelijkbare kwaliteitsstandaard.

Deze apparatuur ondersteunt ook printen op papier van 64 g/m². Wanneer dergelijk papier, dat minder ruwe grondstoffen bevat, gebruikt wordt, leidt dit tot meer besparingen van natuurlijke bronnen.

* : EN12281:2002 "Papier voor drukwerk en kantoor - Eisen aan kopieerpapier voor kopieerprocessen met droge toner"

Uw verkoop- of servicevertegenwoordiger kan informatie geven over aanbevolen papiersoorten.

Milieuvoordelen van "Energiebeheer"

Om het stroomverbruik te beperken, is dit apparaat voorzien van een functie voor energiebeheer die automatisch de energiebesparende stand inschakelt wanneer het apparaat gedurende een bepaalde tijd niet actief is.

Hoewel het de apparatuur enige tijd vergt weer terug te keren naar modus KLAAR vanuit de spaarstand, is een belangrijke vermindering in energieverbruik mogelijk. Het wordt aanbevolen de machine te gebruiken met deactiveringstijd voor de spaarstand in de standaardinstelling.

Energy Star-programma (ENERGY STAR®)



Als bedrijf dat deelneemt aan het internationale Energy Star-programma hebben wij vastgesteld dat dit apparaat voldoet aan de standaarden zoals bepaald in het internationale Energy Star-programma.

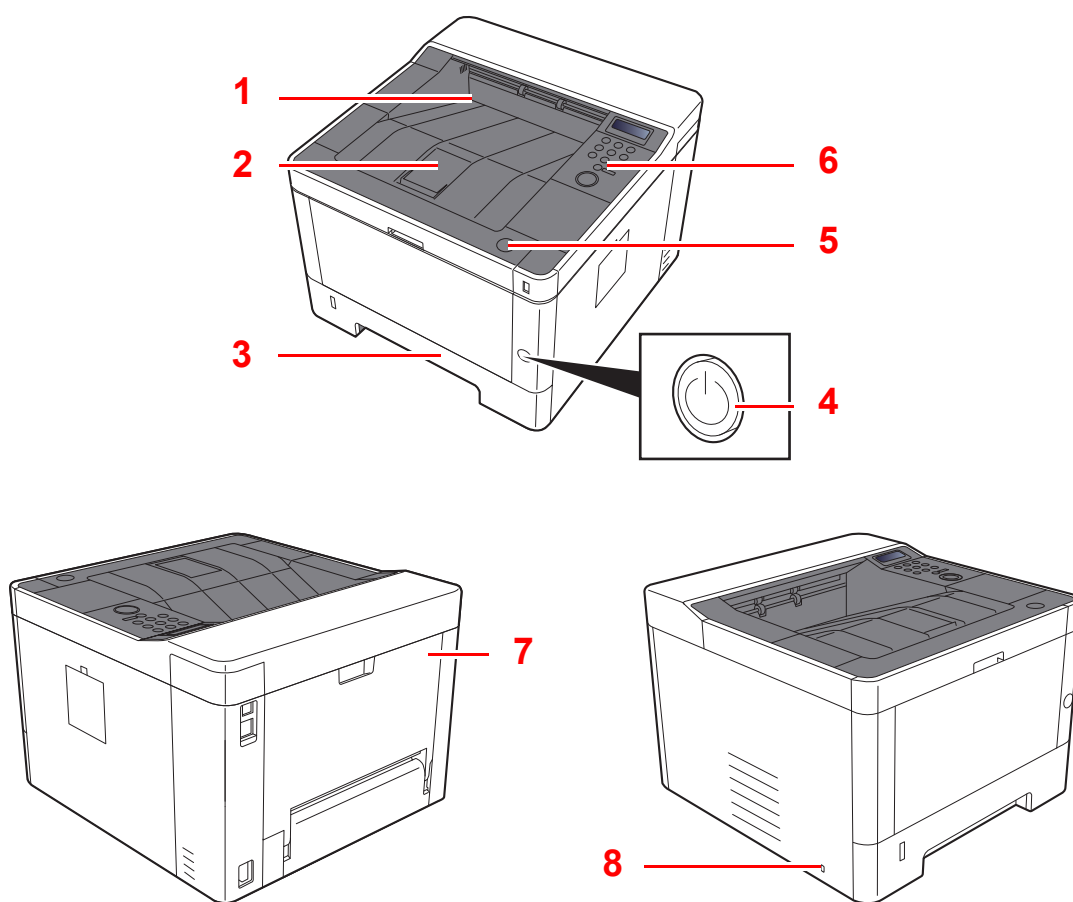
ENERGY STAR® is een vrijwillig programma voor energie-efficiëntie met als doel het ontwikkelen en promoten van producten met een hoge energie-efficiëntie om zo het broeikaseffect te helpen voorkomen. Door ENERGY STAR®-gequalificeerde producten aan te schaffen kunnen klanten helpen de emissies van broeikasgassen te verminderen tijdens gebruik van het product en te besparen op de energierelateerde kosten.

2 Het apparaat installeren en configureren

Dit hoofdstuk bevat informatie voor de beheerder van dit apparaat, zoals de onderdeelnamen, het aansluiten van kabels en het installeren van software.

Onderdeelnamen (buitenzijde machine)	2-2
Onderdeelnamen (aansluitingen/binnenzijde)	2-3
Onderdeelnamen (met verbonden optionele apparatuur)	2-5
Kabels aansluiten	2-7
LAN-kabel aansluiten	2-7
USB-kabel aansluiten	2-8
Netvoedingskabel aansluiten	2-8
Aan- en uitzetten	2-9
Aanzetten	2-9
Uitzetten	2-9
Gebruik van het bedieningspaneel	2-10
Werking paneeltoetsen	2-10
Bedieningswijze	2-11
Een menu kiezen	2-12
Een menu instellen	2-12
Een menukeuze annuleren	2-12
Hulpscherm	2-12
Aanmelden/afmelden	2-13
Aanmelden	2-13
Afmelden	2-14
Standaardinstellingen van het apparaat	2-15
Datum en tijd instellen	2-15
Netwerkconfiguratie	2-17
Het bekabelde netwerk configureren	2-17
Energiebesparingsfunctie	2-19
Automatische slaapstand	2-19
Inst.slaapniveau	2-20
Uitschakelvoorwaarde (modellen voor Europa)	2-21
Stille modus	2-22
Software installeren	2-23
Software op DVD (Windows)	2-23
Software in Windows installeren	2-24
Software verwijderen	2-30
Software installeren op Mac-computers	2-31
Teller controleren	2-33
Command Center RX	2-34
Command Center RX openen	2-35
Beveiligingsinstellingen wijzigen	2-36
Apparaatgegevens wijzigen	2-38

Onderdeelnamen (buitenzijde machine)



1 Bovenlade

2 Papierstopper

3 Cassette 1

4 Hoofdschakelaar

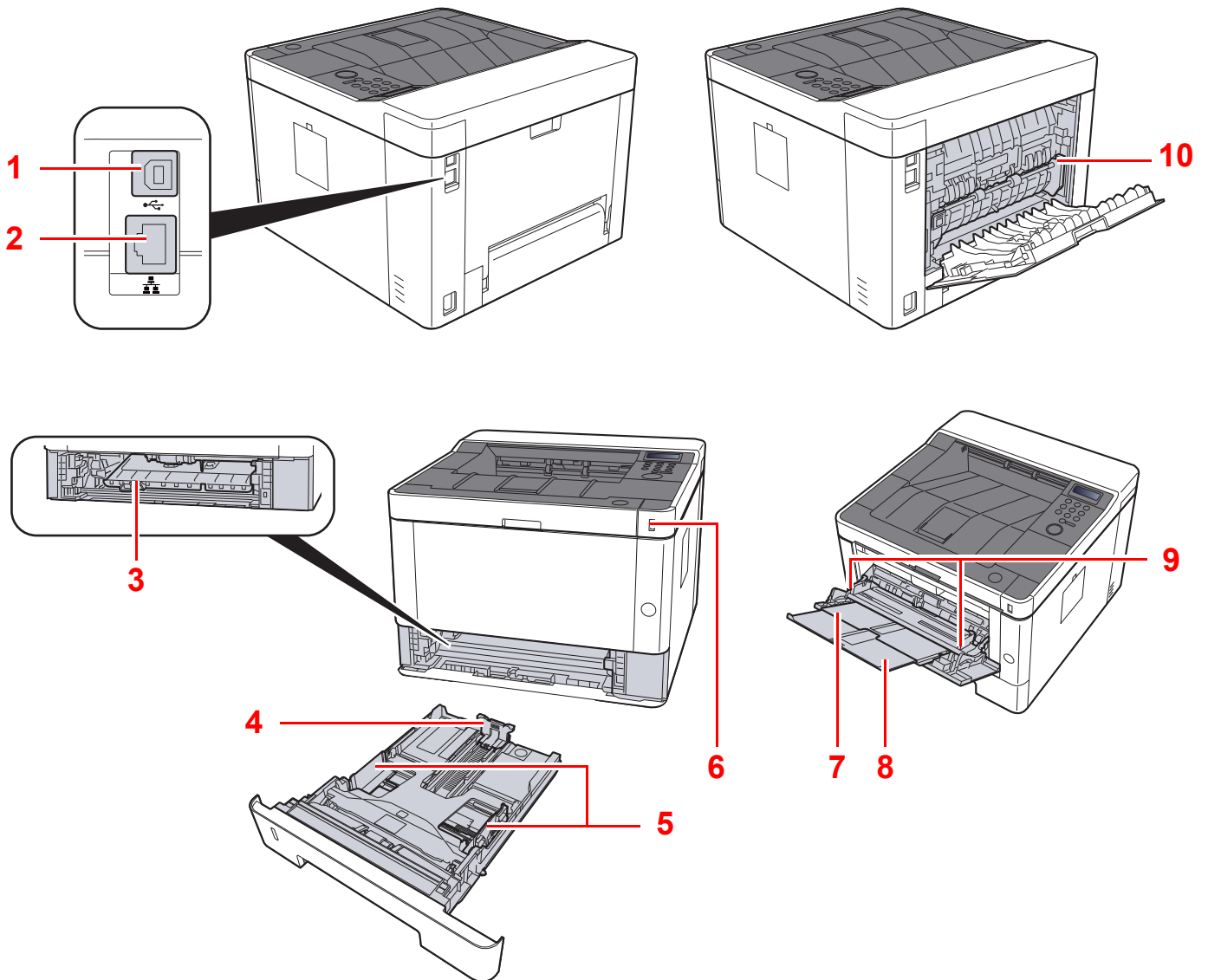
5 Knop voor openen voorklep

6 Bedieningspaneel

7 Achterklep

8 Beveiligingsinrichting tegen diefstal

Onderdeelnamen (aansluitingen/ binnenzijde)



1 USB-poort

2 Netwerkinterface-aansluiting

3 Invoerklap

4 Papierlengtegeleider

5 Papierbreedtegeleiders

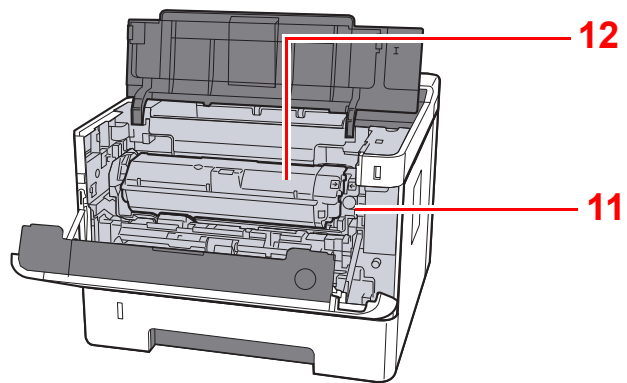
6 USB-geheugenslot

7 Multifunctionele lade

8 Verlenging lade

9 Papierbreedtegeleiders

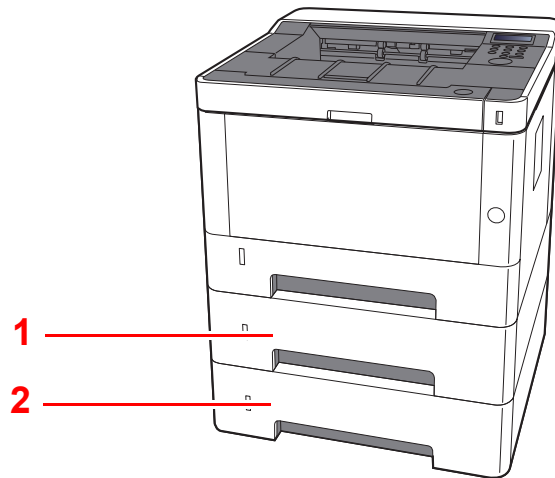
10 Fuserklap



11 Tonercontainer ontgrendelingsknop

12 Tonercontainer

Onderdeelnamen (met verbonden optionele apparatuur)



1 Cassette 2

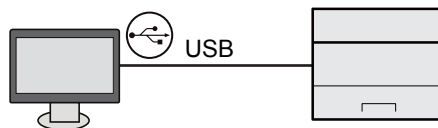
2 Cassette 3

➔ [Optionele apparatuur \(pagina 7-2\)](#)

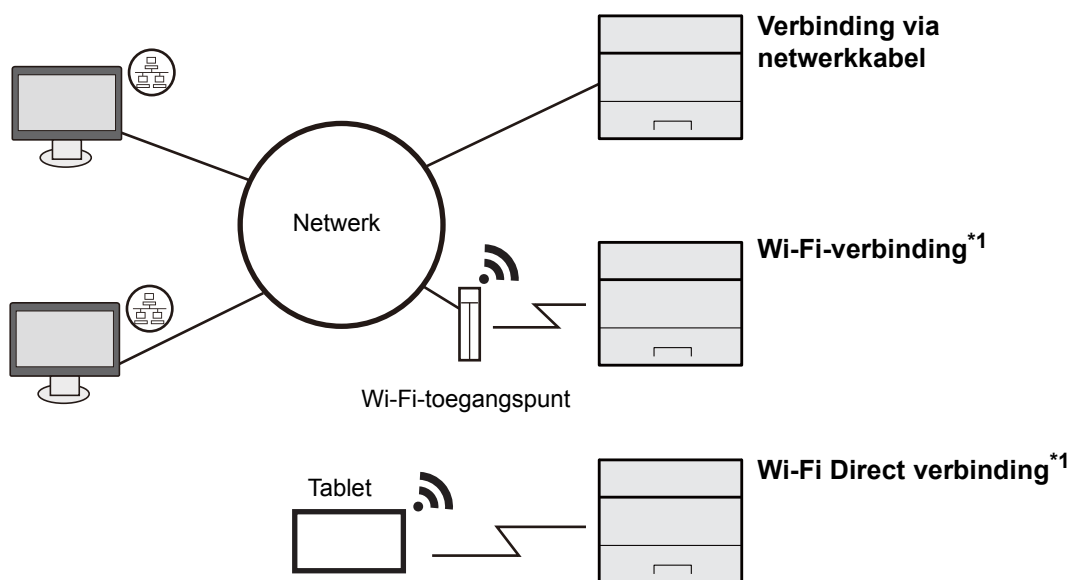
Het apparaat en andere apparatuur aansluiten

Bereid de geschikte kabels voor de omgeving en het gebruiksdoel van het apparaat voor.

Het apparaat aansluiten op de pc via USB



Bij aansluiting van de machine op de pc of tablet via netwerkkabel, Wi-Fi of Wi-Fi Direct



*1 Alleen voor modellen met Wi-Fi.



OPMERKING

Bij gebruik van draadloze LAN-verbinding, raadpleeg het volgende.

➔ [Engelse gebruikershandleiding](#)

Te gebruiken kabels

Verbindingsomgeving	Functie	Benodigde kabel
Sluit een LAN-kabel aan op het apparaat.	Printer	LAN-kabel (10BASE-T, 100BASE-TX, 1000BASE-T)
Sluit een USB-kabel aan op het apparaat.	Printer	USB 2.0 compatibele kabel (Hi-Speed USB, Max. 5,0 m, beschermd)



BELANGRIJK

Het gebruik van een andere dan een USB 2.0-compatibele kabel kan storingen veroorzaken.

Kabels aansluiten

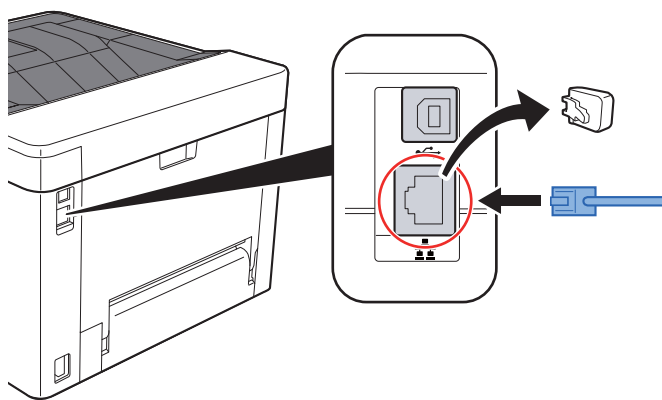
LAN-kabel aansluiten

✓ **BELANGRIJK**

Zorg ervoor dat de stroomtoevoer naar de machine is afgesloten.

➔ [Uitzetten \(pagina 2-9\)](#)

- 1 Sluit de kabel op het apparaat aan.
 - 1 Sluit de LAN-kabel aan op de netwerkpoort.



- 2 Sluit het andere uiteinde van de kabel aan op de hub of de PC.
- 2 Schakel het apparaat in en configureer het netwerk.
 - ➔ [Netwerkconfiguratie \(pagina 2-17\)](#)

USB-kabel aansluiten

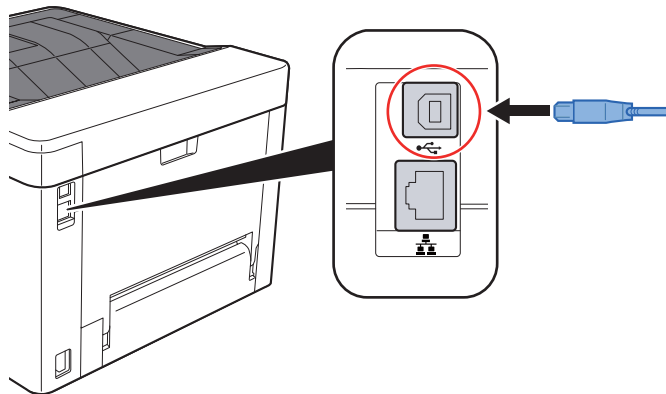
✓ **BELANGRIJK**

Zorg ervoor dat de stroomtoevoer naar de machine is afgesloten.

➔ [Uitzetten \(pagina 2-9\)](#)

1 Sluit de kabel op het apparaat aan.

1 Sluit de USB-kabel aan op de USB-aansluiting.



2 Sluit het andere uiteinde van de kabel aan op de PC.

2 Zet het apparaat aan.

Netvoedingskabel aansluiten

1 Sluit de kabel op het apparaat aan.

Sluit een uiteinde van de meegeleverde stroomkabel aan op het apparaat en het andere uiteinde op een stopcontact.

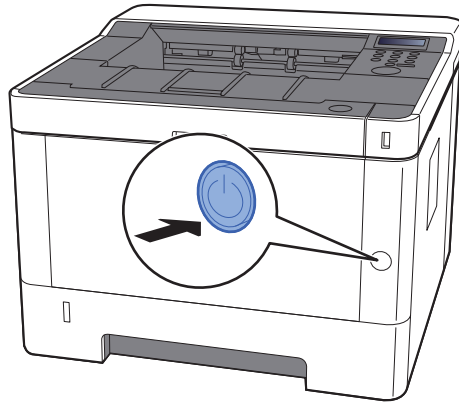
✓ **BELANGRIJK**

Gebruik uitsluitend de netvoedingskabel die bij het apparaat wordt geleverd.

Aan- en uitzetten

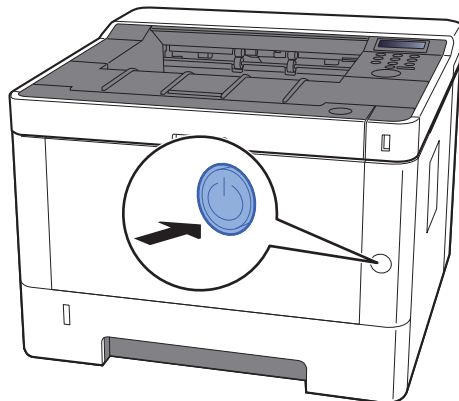
Aanzetten

- 1 Zet de hoofdschakelaar aan.



Uitzetten

- 1 Zet de hoofdschakelaar uit.



Het bevestigingsbericht voor stroomtoevoer uitgeschakeld wordt weergegeven.

Het uitschakelen duurt ongeveer 3 minuten.



VOORZICHTIG

Als u dit apparaat gedurende langere tijd niet gebruikt (bijvoorbeeld 's nachts), zet het dan uit met de hoofdschakelaar. Als u het apparaat nog langer niet gebruikt (bijvoorbeeld tijdens de vakantie), haal dan om veiligheidsredenen de stekker uit het stopcontact.

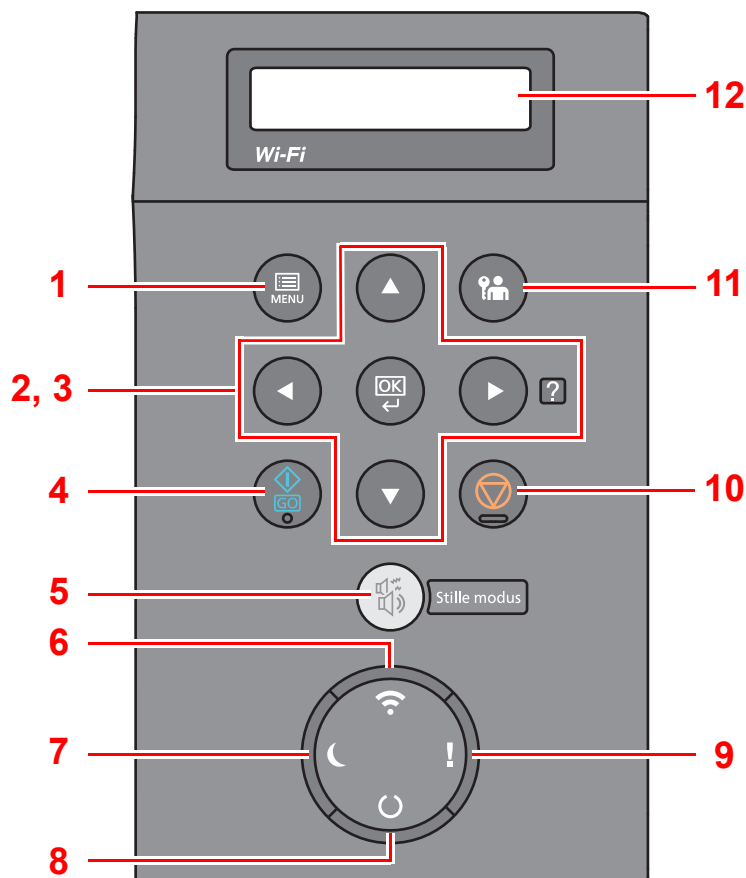


BELANGRIJK

Verwijder het papier uit de cassettes en berg het op in de afgesloten bewaarzak voor papier om het tegen vocht te beschermen.

Gebruik van het bedieningspaneel

Werking paneeltoetsen



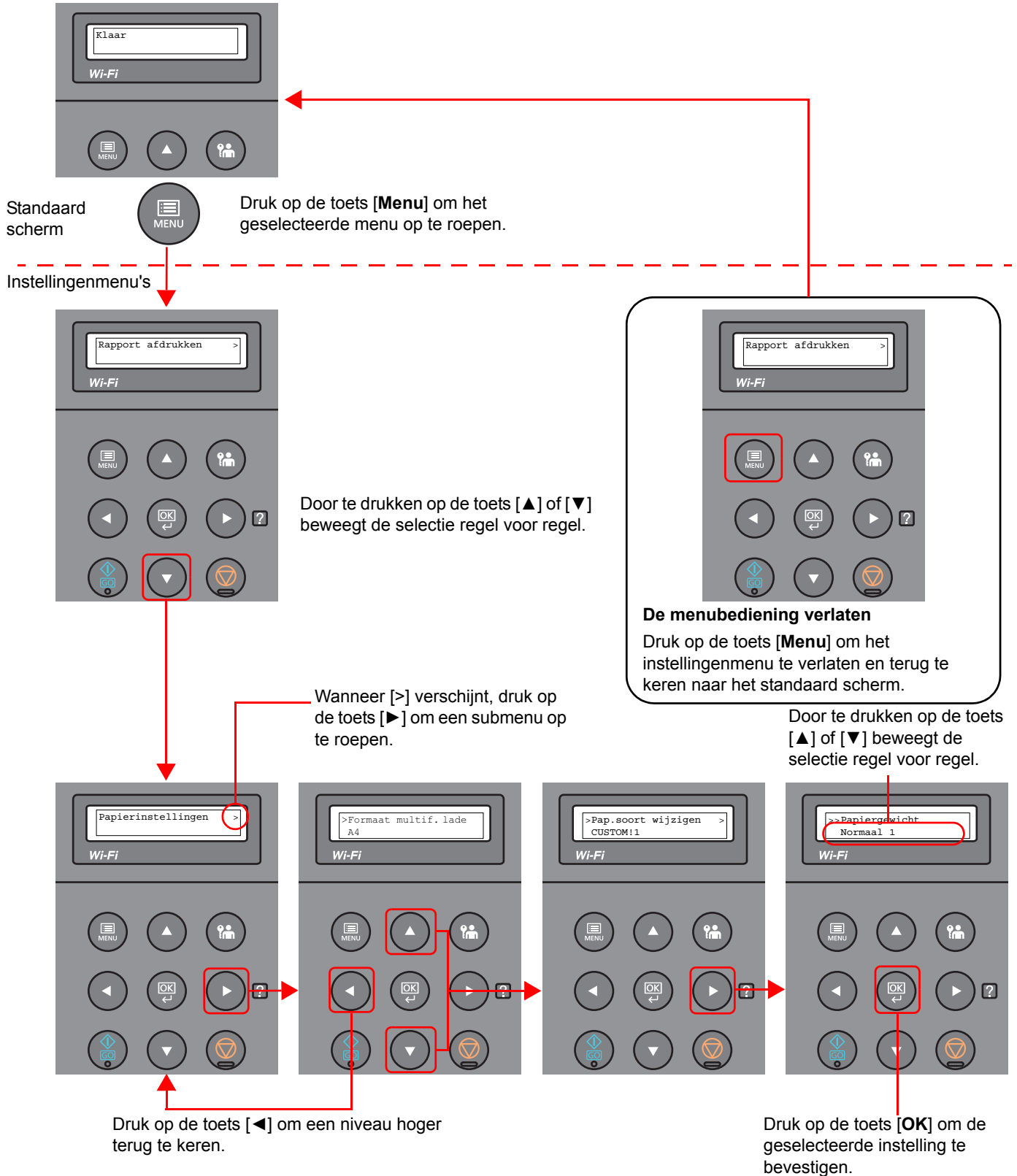
- 1 **[Menu]**-toets: Geeft het scherm Menu weer.
- 2 Pijltjestoetsen: Verhoogt of verlaagt het aantal, of selecteert een menu in het berichtenschermb. Wanneer een specifieke storing optreedt kunt u op de **[▶]** (**[?]**) toets drukken om het hulpvenster op te roepen.
- 3 **[OK]**-toets: Bevestigt een functie of een menu, alsook de ingevoerde nummers.
- 4 **[GO]**-toets: Verwijdert een specifieke fout en doet het apparaat uit de slaapstand ontwaken.
- 5 **[Stille modus]**-toets: Lagere afdruksnelheid voor stille verwerking.
- 6 **[Wi-Fi]**-lampje^{*1}: Knippert tijdens de Wi-Fi-verbinding.
- 7 **[Slaapstand]**-lampje: Licht op wanneer de machine in de energiebesparingsstand staat.
- 8 **[Gereed]**-lampje: Licht op als de printer gebruiksklaar is.
Knippert tijdens het afdrukken of wanneer er een fout optreedt.
- 9 **[Opgelet]**-lampje: Brandt of knippert wanneer een fout optreedt en een taak wordt afgebroken.
- 10 **[Annuleren]**-toets: Annuleer een afdruktaak.
- 11 **[Afmelden]**-toets: Verlaat de taak voor de huidige gebruiker (bv. afmelden).
- 12 Berichtenschermb: Geeft het instellingenmenu en foutmeldingen weer.

*1 Alleen voor modellen met Wi-Fi.

Bedieningswijze

De menu's oproepen en instellingen configureren

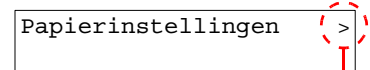
Druk op de toets **[Menu]** om het geselecteerde menu op te roepen. Druk op de toets **[▲]**, **[▼]**, **[◀]**, **[▶]** of **[OK]** om een menu te selecteren en de instellingen uit te voeren.



Een menu kiezen

Het instellingenmenu is hiërarchisch. Druk op de toets [▲] of [▼] om het geselecteerde menu op te roepen.

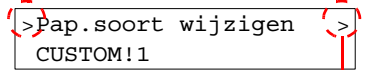
- Als het gekozen menu een submenu heeft, dan verschijnt ">" na het menu.



Geeft aan dat er een submenu is

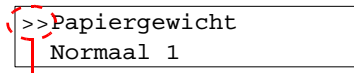
- ">" wordt weergegeven voor het submenu. Als er een ander submenu is, dan wordt ">" weergegeven na de naam van het submenu. Om een niveau lager naar dat submenu te verplaatsen, druk op de toets [▶]. Om terug te keren naar het volgende hogere niveau, druk op de toets [◀].

Geeft aan dat dit het submenu is



Geeft aan dat er nog een submenu is

">>" wordt weergegeven voor het tweede submenu.



Geeft aan dat dit het tweede submenu is

Een menu instellen

Kies het gewenste menu en druk vervolgens op de toets [OK]. Kies het gewenste item in het menu met de toets [▲] of [▼] en druk op de toets [OK]. "?" knippert rechts van het geselecteerde item. Druk op de toets [OK] om de instelling te bevestigen.

Een menukeuze annuleren



Door te drukken op de toets [Menu] wanneer een menu is gekozen, keert het berichtenscherf terug naar "Gereed".


OPMERKING

Instellingen in een toepassing of printerstuurprogramma krijgen voorrang boven de instellingen van het bedieningspaneel.

Hulpscherf

Als u problemen ondervindt bij het bedienen van het apparaat, dan kunt u de bedieningsinstructies raadplegen via het bedieningspaneel.


Als "Druk op " wordt weergegeven op het berichtenscherf, druk dan op de toets [▶] () om het hulpscherf op te roepen. Op het hulpscherf wordt de werking van het apparaat getoond.

-- HULP START --
Druk op de toets 



Open cassette 1 en
▼verwijder het

Druk op de toets [▼] om de volgende stap weer te geven of druk op de toets [▲] om de vorige stap weer te geven.

Druk op de toets [▶] () om het hulpscherf te verlaten.

Aanmelden/afmelden

Wanneer u een functie instelt die systeembeheerrechten vereist, dient u uw beheerders-ID en -wachtwoord in te voeren.

OPMERKING

De standaard beheerders-ID en -wachtwoord, zoals ingesteld in de fabriek, worden hieronder getoond.

Beheerders-ID: 4000

Beheerderswachtwoord: 4000

Aanmelden

- 1 Voer de beheerders-ID in.
Als de beheerder aanmeldingscherm verschijnt terwijl u het apparaat gebruikt, voer dan de beheerder-ID in en druk op de toets **[OK]**.

OPMERKING

Voer een ID in die bestaat uit 1 tot 16 nummers.
Druk op de toets **[▲]** of **[▼]** om een nummer in te geven.
Druk op de toets **[◀]** of **[▶]** om de cursor naar links en rechts te verplaatsen.

- 2 Voer het beheerderswachtwoord in.
Voer het beheerderswachtwoord in en druk op de toets **[OK]**.

OPMERKING

Voer een wachtwoord in dat bestaat uit 0 (geen instellingen) tot 16 nummers.
Druk op de toets **[▲]** of **[▼]** om een nummer in te geven.
Druk op de toets **[◀]** of **[▶]** om de cursor naar links en rechts te verplaatsen.

- 3 Druk op de toets **[OK]**.

Afmelden



Druk op de toets **[Afmelden]** om het instellingenmenu te verlaten en af te melden. U keert terug naar het standaard scherm.

Gebruikers worden automatisch afgemeld in de volgende situaties:

- Als het apparaat overschakelt naar de slaapstand.
- Als de automatische bedieningspaneel-reset wordt geactiveerd.

Standaardinstellingen van het apparaat

Alvorens dit apparaat in gebruik te nemen, configureert u de instellingen zoals datum en tijd, netwerkconfiguratie en energiebesparende functies naargelang de behoeften.



OPMERKING

De standaardinstellingen van het apparaat kunnen worden gewijzigd vanaf Systeemmenu. Voor instellingen die configureerbaar zijn vanaf het Systeemmenu, raadpleeg:

➔ *Engelse gebruikershandleiding*

Datum en tijd instellen

Volg de onderstaande stappen om de lokale datum en tijd op de plaats van installatie in te stellen.

Stel de datum, de tijd en het tijdsverschil met GMT in van de regio waar het apparaat wordt gebruikt.



OPMERKING

• De standaard beheerders-ID en -wachtwoord, zoals ingesteld in de fabriek, worden hieronder getoond.

Beheerders-ID: 4000

Beheerderswachtwoord: 4000

• Stel het tijdsverschil in voor u de datum en de tijd instelt.

• De juiste tijd kan periodiek worden ingesteld door te synchroniseren met de tijd vanaf het netwerk tijds server.

➔ **Command Center RX User Guide**

1 Roep het scherm op.

1 Toets **[Menu]** > **[▲]** **[▼]** toets > **[Algemene instel.]** > **[▶]** toets > **[▲]** **[▼]** toets > **[Datuminstelling]** > **[▶]** toets

2 Voer de beheerders-ID in en druk op de toets **[OK]**.



OPMERKING

Voer een ID in die bestaat uit 1 tot 16 nummers.

Druk op de toets **[▲]** of **[▼]** om een nummer in te geven.

Druk op de toets **[◀]** of **[▶]** om de cursor naar links en rechts te verplaatsen.

3 Voer het beheerderswachtwoord in en druk op de toets **[OK]**.



OPMERKING

• Voer een wachtwoord in dat bestaat uit 0 (geen instellingen) tot 16 nummers. Druk op de toets **[▲]** of **[▼]** om een nummer in te geven.

Druk op de toets **[◀]** of **[▶]** om de cursor naar links en rechts te verplaatsen.

• Bij het invoeren van een verkeerde beheerders-ID of -wachtwoord, wordt het bericht "Verkeerde ID" of "Verkeerd wachtwoord" weergegeven waarna het invoerscherm opnieuw verschijnt. Voer de juiste ID en het wachtwoord opnieuw in.

2 Configureer de instellingen.

Toets [▲] [▼] > [Tijdzone] > [OK] toets > Kies de tijdzone > [OK] toets > [▲] [▼] toets > [Datum(JJJJ/MM/DD)] > [OK] toets > Stel de datum in > [OK] toets > [▲] [▼] toets > [tijd(Uur:min:sec)] > Stel de tijd in > [OK] toets > [▲] [▼] toets > [Datumnotatie] > [OK] toets > Selecteer de datumnotatie > [OK] toets

Item	Beschrijving
Tijdzone	Stel het tijdsverschil met GMT in. Kies de dichtstbijzijnde locatie uit de lijst. Als u een tijdzone hebt geselecteerd die automatisch wordt aangepast aan zomer- en wintertijd, moet u de tijdzonegegevens instellen.
Datum(JJJJ/MM/DD)	Stel de datum in voor de locatie waar u het apparaat gebruikt. Instelling: Jaar (2000 tot 2037), maand (1 tot 12), dag (1 tot 31)
Tijd(Uur:min.:sec.)	Stel de tijd in voor de locatie waar u het apparaat gebruikt. Instelling: Uur (00 tot 23), minuten (00 tot 59), seconden (00 tot 59)
Datumnotatie	Selecteer de weer te geven datumnotatie van dag, maand en jaar. Het jaar wordt weergegeven in het Westerse notatiesysteem. Instelling: Maand/dag/jaar, Dag/maand/jaar, Jaar/maand/dag

Netwerkconfiguratie

Het bekabelde netwerk configureren

Het apparaat is uitgerust met een netwerkinterface, die compatibel is met netwerkprotocollen zoals TCP/IP (IPv4), TCP/IP (IPv6), NetBEUI, en IPSec. Het maakt afdrucken via het netwerk op Windows, Macintosh, UNIX en andere platformen mogelijk.

Stel TCP/IP (IPv4) in om verbinding te maken met het Windows-netwerk.

Zorg ervoor dat de netwerkkabel is aangesloten voordat u de instellingen configureert.

➔ [LAN-kabel aansluiten \(pagina 2-7\)](#)

Voor informatie over de overige netwerkinstellingen, raadpleeg:

➔ [Engelse gebruikershandleiding](#)

IPv4 instellingen

- 1 Roep het scherm op.
[Menu] toets > [▲] [▼] toets > [Bedraad netwerk] > [▶] toets > [▲] [▼] toets > [TCP/IP] > [OK] toets
- 2 Configureer de instellingen.
 - 1 [▲] [▼] toets > [Aan] > [OK] toets
 - 2 Druk op de toets [▶] wanneer "TCP/IP Aan" wordt weergegeven.
 - 3 [▲] [▼] toets > [DHCP] > [OK] toets > [▲] [▼] toets > [Uit] > [OK] toets
 - 4 [▲] [▼] toets > [IP-adres] > [OK] toets
 - 5 Stel het IP-adres in.

OPMERKING

U kunt een waarde tussen 000 en 255 instellen.
Druk op de toets [▲] of [▼] om een nummer in te geven.
Druk op de toets [◀] of [▶] om de cursor naar links en rechts te verplaatsen.

- 6 Druk op de toets [OK].
- 7 [▲] [▼] toets > [Subnetmasker] > [OK] toets
- 8 Stel het subnetmasker in.

OPMERKING

U kunt een waarde tussen 000 en 255 instellen.
Druk op de toets [▲] of [▼] om een nummer in te geven.
Druk op de toets [◀] of [▶] om de cursor naar links en rechts te verplaatsen.

- 9 Druk op de toets [OK].
- 10 [▲] [▼] toets > [Standaard Gateway] > [OK] toets

11 Stel de standaard gateway in.



OPMERKING

U kunt een waarde tussen 000 en 255 instellen.
Druk op de toets [▲] of [▼] om een nummer in te geven.
Druk op de toets [◀] of [▶] om de cursor naar links en rechts te verplaatsen.

12 Druk op de toets [OK].

13 [▲] [▼] toets > [Auto-IP] > [OK] toets

14 [Uit] > [OK] toets



BELANGRIJK

Start, na het wijzigen van de instelling, het netwerk opnieuw vanaf het Systeemmenu of zet het apparaat UIT en vervolgens weer AAN.

➔ Raadpleeg de *Engelse gebruikershandleiding*



OPMERKING

Vraag vooraf het IP-adres aan uw netwerkbeheerder en houd deze bij de hand wanneer u deze instelling wenst te configureren.

In de volgende gevallen moet het IP-adres van de DNS-server worden ingesteld op de Command Center RX.

- Bij gebruik van de hostnaam met de instelling "DHCP" ingesteld op "Uit"
- Bij gebruik van de DNS-server met IP-adres dat niet automatisch wordt toegewezen door DHCP.

Het IP-adres van de DNS-server instellen, raadpleeg het volgende:

➔ **Command Center RX User Guide**

Energiebesparingsfunctie

Als een bepaalde tijd is verstreken nadat het apparaat het laatst is gebruikt, gaat het apparaat automatisch naar de slaapstand om het energieverbruik te verminderen. Als het apparaat niet wordt gebruikt in de slaapstand, dan wordt de stroom automatisch uitgeschakeld.

Automatische slaapstand

De automatische slaapstand schakelt het apparaat automatisch naar slaapstand als het een vooraf ingestelde tijd niet actief is geweest.

Resterende tijd voor activering van de slaapstand:

- 1 minuut (standaardinstelling).

Als tijdens de slaapstand afdrukgegevens worden ontvangen, dan ontwaakt het apparaat automatisch en begint het met afdrukken.

Ga als volgt te werk om veder te gaan.

- Druk op de **[GO]**-toets.

Hier volgt de ontwakingstijd uit de slaapstand.

- Maximaal 10 seconden

Wij wijzen u erop dat door omgevingsfactoren, zoals ventilatie, het apparaat langzamer kan reageren.

1 Roep het scherm op.

- 1 Toets **[Menu]** > **[▲]** **[▼]** toets > **[Algemene instel.]** > **[▶]** toets > **[▲]** **[▼]** toets > **[Timer]** > **[▶]** toets
- 2 Voer de beheerders-ID in en druk op de toets **[OK]**.



OPMERKING

Voer een ID in die bestaat uit 1 tot 16 nummers.
Druk op de toets **[▲]** of **[▼]** om een nummer in te geven.
Druk op de toets **[◀]** of **[▶]** om de cursor naar links en rechts te verplaatsen.
De standaard instelling voor de beheerders-ID is 4000.

- 3 Voer het beheerderswachtwoord in en druk op de toets **[OK]**.



OPMERKING

Voer een wachtwoord in dat bestaat uit 0 (geen instellingen) tot 16 nummers.
Druk op de toets **[▲]** of **[▼]** om een nummer in te geven.
Druk op de toets **[◀]** of **[▶]** om de cursor naar links en rechts te verplaatsen.
De standaard instelling voor het beheerderswachtwoord is 4000.

- 4 **[▲]** **[▼]** toets > **[Timer slaapstand]** > **[OK]** toets

2 Stel de slaapstandtijd in.

- 1 Voer de slaapstandtijd in.

OPMERKING

U kunt een willekeurige waarde instellen als volgt.

- Voor Europa: 1 à 120 minuten
- Uitzonderd Europa: 1 à 240 minuten

Druk op de toets [▲] of [▼] om een nummer in te geven.

Druk op de toets [◀] of [▶] om de cursor naar links en rechts te verplaatsen.

- 2 Druk op de toets [OK].

Inst.slaapniveau

Netwerk, Kaartlezer

U kunt de slaapstand voor elke functie instellen. Als het apparaat in de slaapstand inschakelt, kan de ID-kaart niet worden herkend.

Raadpleeg voor meer informatie over de regeling van het slaapstandniveau:

➔ *Engelse gebruikershandleiding*

Slaapstandniveau (modellen uitgezonderd voor Europa)

U kunt kiezen tussen twee verschillende slaapstandniveaus: Energiebesparingsstand en de modus Snel herstel. De standaardinstelling is energiebesparingsstand.

De energiebesparingsstand reduceert het stroomverbruik nog meer dan de modus Snel herstel, en biedt de mogelijkheid om het Slaapstandniveau voor elke functie in te stellen. De ID-kaart kan niet worden herkend.

Om te hervatten, druk op de [GO]-toets op het bedieningspaneel. Als tijdens de slaapstand afdrukgegevens worden ontvangen, dan ontwaakt het apparaat automatisch en begint het met afdrucken.

- 1 Roep het scherm op.

- 1 Toets [Menu] > [▲] [▼] toets > [Algemene instel.] > [▶] toets > [▲] [▼] toets > [Inst.slaapniveau] > [▶] toets
- 2 Voer de beheerders-ID in en druk op de toets [OK].

OPMERKING

Voer een ID in die bestaat uit 1 tot 16 nummers.

Druk op de toets [▲] of [▼] om een nummer in te geven.

Druk op de toets [◀] of [▶] om de cursor naar links en rechts te verplaatsen.

De standaard instelling voor de beheerders-ID is 4000.

- 3 Voer het beheerderswachtwoord in en druk op de toets [OK].

OPMERKING

Voer een wachtwoord in dat bestaat uit 0 (geen instellingen) tot 16 nummers.

Druk op de toets [▲] of [▼] om een nummer in te geven.

Druk op de toets [◀] of [▶] om de cursor naar links en rechts te verplaatsen.

De standaard instelling voor het beheerderswachtwoord is 4000.

- 4 [▲] [▼] toets > [Slaapstandniveau] > [OK] toets

2 Selecteer het slaapstandniveau.

[▲] [▼] toets > [Snel herstel] of [Energiebesp.stnd] > [OK] toets

Als [Energiebesp.stnd] is ingesteld, gaan dan vervolgens door om in te stellen of de energiebesparende stand wel of niet voor elke functie gebruikt moet worden.

3 Stel de slaapstandregel in.

1 [▲] [▼] toets > [Netwerk] of [Kaartlezer] > [OK] toets

[Kaartlezer] verschijnt als de optionele Card Authentication Kit geïnstalleerd is.

2 [▲] [▼] toets > [Uit] of [Aan] > [OK] toets

Uitschakelvoorwaarde (modellen voor Europa)

De uitschakelvoorwaarde wordt gebruikt om de netvoeding te stoppen vanaf automatisch uitschakelen.

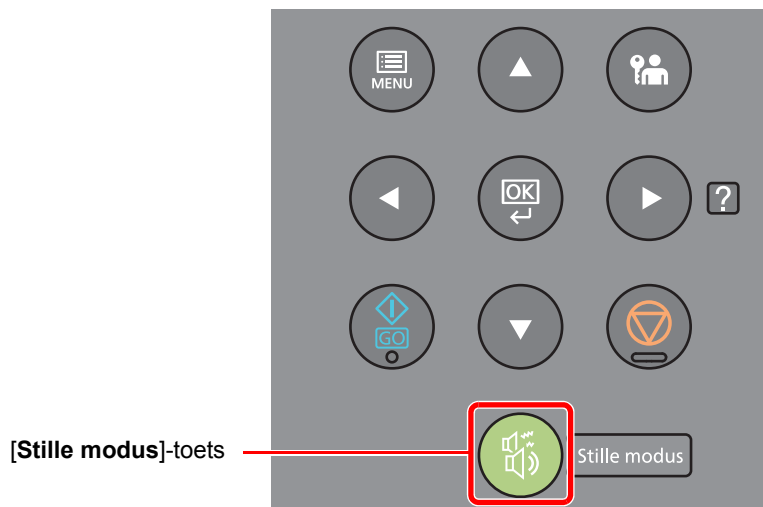
De standaard ingestelde tijdsduur is 3 dagen.

Raadpleeg voor meer informatie over de regeling van de uitschakelvoorwaarde:

➔ *Engelse gebruikershandleiding*

Stille modus

Lagere afdruksnelheid voor stille verwerking. Selecteer deze modus als het voorgebrachte geluid storend is. Door te drukken op de toets **[Stille modus]** gaat de toets **[Stille modus]** knipperen en wordt de Stille modus ingeschakeld.



OPMERKING

In de Stille modus zal verwerking langzamer zijn dan normaal.

Software installeren

Installeer de benodigde software op uw pc van de bijgeleverde DVD (Product Library) als u de printerfunctie van dit apparaat wilt gebruiken op uw pc.

Software op DVD (Windows)

U kunt een van de installatiemethoden [**Snel installeren**] of [**Aangepast installeren**] selecteren. [**Snel installeren**] is de standaard installatiemethode. Gebruik, om componenten te installeren die niet geïnstalleerd kunnen worden met [**Snel installeren**], [**Aangepast installeren**].

Voor meer informatie over Aangepast installeren, raadpleeg:

➔ [Aangepast installeren \(pagina 2-26\)](#)

Software	Beschrijving	Snel installeren
KX DRIVER	Dit printerstuurprogramma maakt het afdrucken van documenten vanaf een computer mogelijk. Door één enkel printerstuurprogramma worden meerdere talen voor pagina-omschrijvingen (PCL, XL, KPD, etc.) ondersteund. Dit printerstuurprogramma biedt u de mogelijkheid om van alle functies van het apparaat gebruik te maken. Gebruik dit stuurprogramma om PDF-bestanden aan te maken.	○
KX XPS DRIVER	Dit printerstuurprogramma ondersteunt het XPS-formaat (XML paperspecificatie) zoals ontwikkeld door Microsoft Corporation.	-
KPDL mini-driver/PCL mini-driver	Dit is een Microsoft MiniDriver die PCL en KPDL ondersteunt. Er zijn enkele beperkingen in de functies en optionele functies van het systeem die met dit stuurprogramma gebruikt kunnen worden.	-
KYOCERA Net Viewer	Dit is een hulpmiddel waarmee het mogelijk is het systeem in het netwerk te monitoren.	-
Status Monitor	Dit is een hulpprogramma dat de status van de printer controleert en voorziet in een doorlopende rapportfunctie.	○
KYOCERA Net Direct Print	Dit maakt het mogelijk een PDF-bestand af te drukken zonder Adobe Acrobat/Reader te starten.	-
FONTS	Dit zijn de lettertypen die het mogelijk maken de in het systeem ingebouwde lettertypen te gebruiken in een softwaretoepassing.	○



OPMERKING

- De installatie op Windows moet worden uitgevoerd door een gebruiker is aangemeld met beheerdersbevoegdheden.
- KX XPS DRIVER kan niet geïnstalleerd worden op Windows XP.

Software in Windows installeren

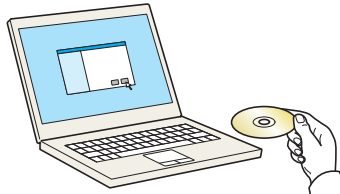
Snel installeren

De volgende procedure is een voorbeeld voor het installeren van de software in Windows 8.1 d.m.v. **[Snel installeren]**.

Voor meer informatie over Aangepast installeren, raadpleeg:

➔ [Aangepast installeren \(pagina 2-26\)](#)

1 Plaats de DVD.



OPMERKING

- De installatie op Windows moet worden uitgevoerd door een gebruiker is aangemeld met beheerdersbevoegdheden.
- Als het dialoogvenster “**De wizard Nieuwe hardware gevonden**” verschijnt, selecteer dan **[Annuleren]**.
- Als het venster Automatisch afspelen verschijnt, klikt op **[Voer Setup.exe uit]**.
- Als het venster gebruikersaccountbeheer verschijnt, klik op **[Ja]** (**[Toestaan]**).

2 Roep het scherm op.

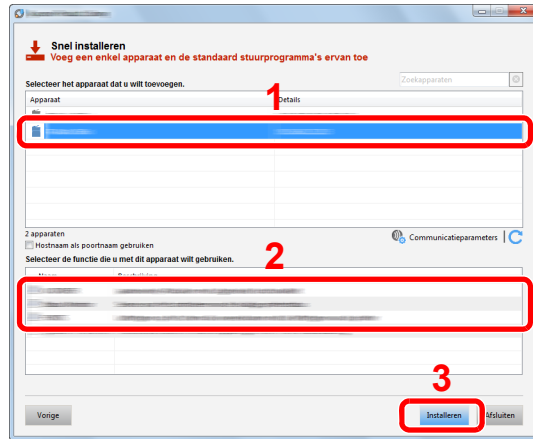


1 Klik op **[Licentieovereenkomst weergeven]** en lees de licentieovereenkomst.

2 Klik op **[Accepteren]**.

3 Kies **[Snel installeren]**.

4 Installeer de software



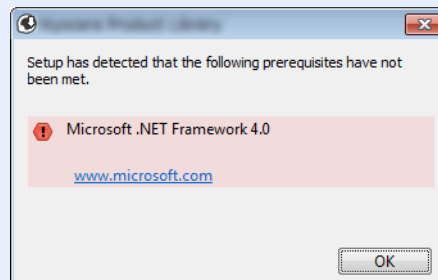
U kunt ook [Hostnaam als poortnaam gebruiken] kiezen en de hostnaam van de standaard TCP/IP-poort instellen. (Een USB-verbinding kan niet worden gebruikt.)

✓ BELANGRIJK

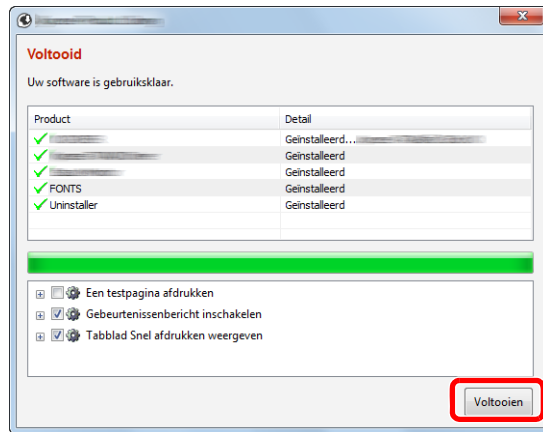
Als Wi-Fi of Wi-Fi Direct is ingeschakeld, dan moet u het IP-adres voor de poortnaam opgeven. De installatie kan mislukken als de hostnaam is opgegeven.

💡 OPMERKING

- Het apparaat kan niet worden gedetecteerd, tenzij het is ingeschakeld. Als de computer er niet in slaagt om het apparaat te detecteren, controleer dan of het is aangesloten op de computer via een netwerk of USB-kabel en dat deze is ingeschakeld en klik op **C** (Opnieuw laden).
- Als het venster Windows-beveiliging verschijnt, klik dan op [Dit stuurprogramma toch installeren].
- Om Status Monitor te installeren op Windows-versies ouder dan Windows 8, is het noodzakelijk om Microsoft .NET Framework 4.0 vooraf te hebben geïnstalleerd.



5 Voltooi de installatie.



Als "**Uw software is gebruiksklaar**" verschijnt, dan kunt u de software gebruiken. Om een testpagina af te drukken, vink het selectievakje "**Een testpagina afdrukken**" aan en selecteer het apparaat.

Klik op [**Voltoeien**] om de wizard af te sluiten.

OPMERKING

Als u [**Apparaatinstellingen**] in Windows XP hebt geselecteerd, wordt het dialoogvenster voor het instellen van het apparaat weergegeven na op [**Voltoeien**] te hebben geklikt. Configureer de instellingen voor opties die op de machine zijn geïnstalleerd. Apparaatinstellingen kunnen worden geconfigureerd nadat de installatie is voltooid.

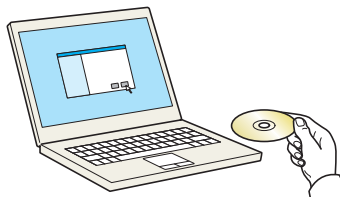
➔ **Printer Driver User Guide**

Als het bericht systeem herstarten verschijnt, herstart dan de computer door de aanwijzingen op het scherm op te volgen. Zo wordt de installatie van het printerstuurprogramma voltooid.

Aangepast installeren

De volgende procedure is een voorbeeld voor het installeren van de software in Windows 8.1 d.m.v. [**Aangepast installeren**].

1 Plaats de DVD.



OPMERKING

- De installatie op Windows moet worden uitgevoerd door een gebruiker is aangemeld met beheerdersbevoegdheden.
- Als het dialoogvenster "**De wizard Nieuwe hardware gevonden**" verschijnt, selecteer dan [**Annuleren**].
- Als het venster Automatisch afspelen verschijnt, klikt op [**Voer Setup.exe uit**].
- Als het venster gebruikersaccountbeheer verschijnt, klik op [**Ja**] ([**Toestaan**]).

2 Roep het scherm op.

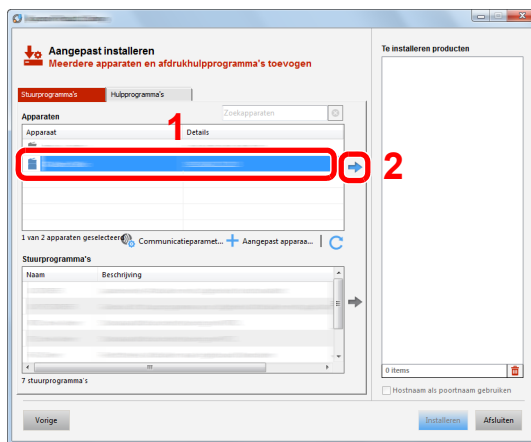


- 1 Klik op [**Licentieovereenkomst weergeven**] en lees de licentieovereenkomst.
- 2 Klik op [**Accepteren**].

3 Kies [Aangepast installeren].

4 Installeer de software


- 1 Selecteer het te installeren apparaat.



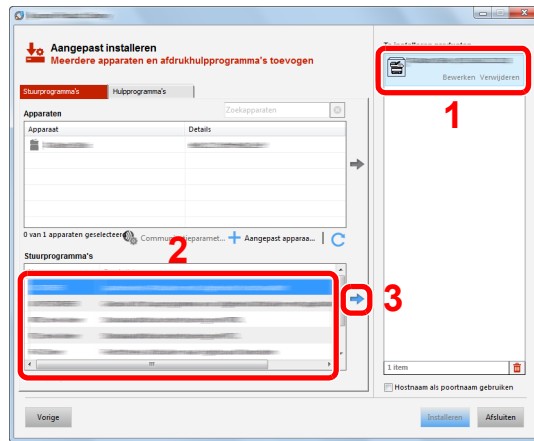
✓ BELANGRIJK

Als Wi-Fi of Wi-Fi Direct is ingeschakeld, dan moet u het IP-adres voor de poortnaam opgeven. De installatie kan mislukken als de hostnaam is opgegeven.

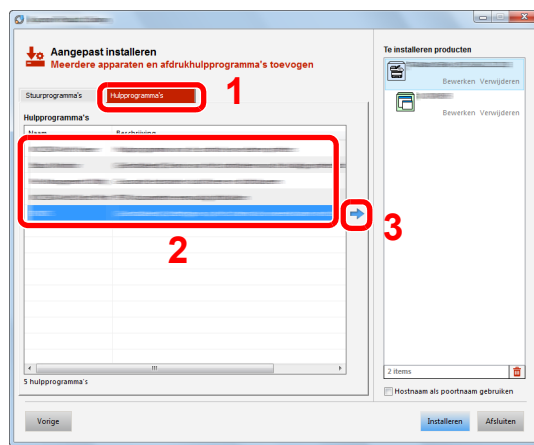
🔧 OPMERKING

- Het apparaat kan niet worden gedetecteerd, tenzij het is ingeschakeld. Als de computer er niet in slaagt om het apparaat te detecteren, controleer dan of het is aangesloten op de computer via een netwerk of USB-kabel en dat deze is ingeschakeld en klik op  (Opnieuw laden).
- Als het gewenste apparaat niet wordt weergegeven, kies dan [**Aangepast apparaat toevoegen**] om het apparaat rechtstreeks te selecteren.

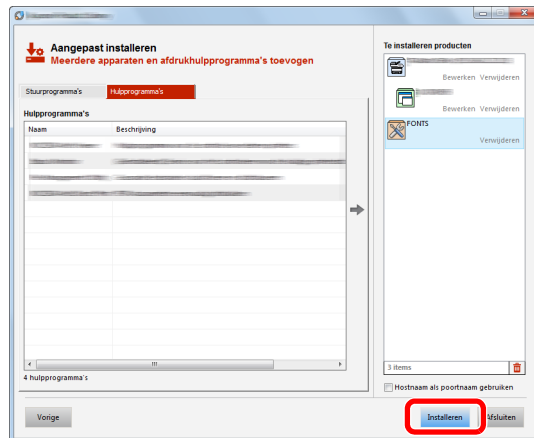
2 Selecteer het te installeren stuurprogramma.



3 Klik op tabblad [Hulpprogramma's] en kies het te installeren hulpprogramma.

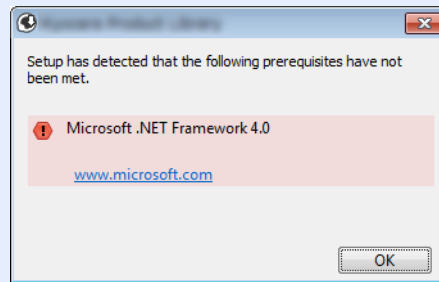


4 Klik op [Installeren].

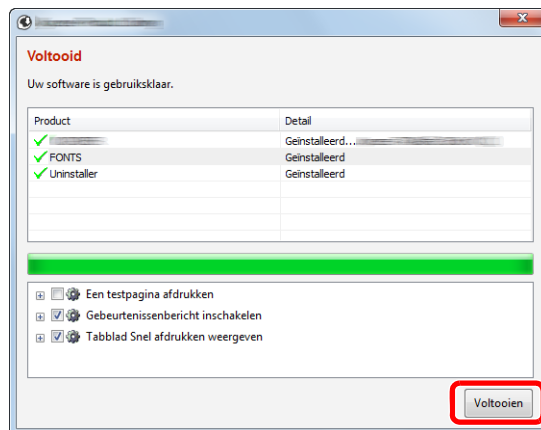


 **OPMERKING**

Om Status Monitor te installeren op Windows-versies ouder dan Windows 8, is het noodzakelijk om Microsoft .NET Framework 4.0 vooraf te hebben geïnstalleerd.



5 Voltooi de installatie.



Als "**Uw software is gebruiksklaar**" verschijnt, dan kunt u de software gebruiken. Om een testpagina af te drukken, vink het selectievakje "**Een testpagina afdrukken**" aan en selecteer het apparaat.

Klik op [**Voltoeien**] om de wizard af te sluiten.

 **OPMERKING**

Als u [**Apparaatinstellingen**] in Windows XP hebt geselecteerd, wordt het dialoogvenster voor het instellen van het apparaat weergegeven na op [**Voltoeien**] te hebben geklikt. Configureer de instellingen voor opties die op de machine zijn geïnstalleerd. Apparaatinstellingen kunnen worden geconfigureerd nadat de installatie is voltooid.

➔ **Printer Driver User Guide**

Als het bericht systeem herstarten verschijnt, herstart dan de computer door de aanwijzingen op het scherm op te volgen. Zo wordt de installatie van het printerstuurprogramma voltooid.

Software verwijderen

Voer de volgende procedure uit om de software van uw computer te verwijderen.



OPMERKING

De installatie onder Windows moet worden uitgevoerd door een gebruiker is aangemeld met beheerdersbevoegdheden.

1 Roep het scherm op.

Klik op **[Zoeken]** in charms, en voer "Verwijder Kyocera Product Library" in het zoekvak in. Kies **[Verwijder Kyocera Product Library]** in de zoeklijst.

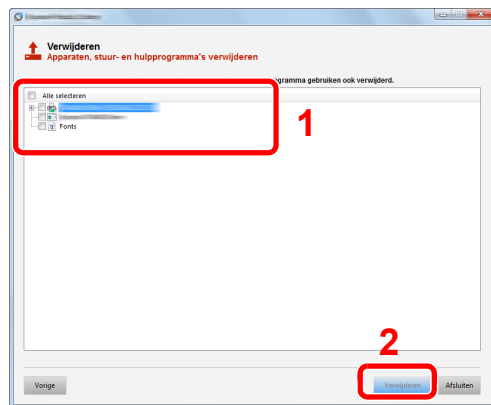


OPMERKING

In Windows 7, klik op de **[Start]**-toets van Windows en kies vervolgens **[All Programma's]**, **[Kyocera]**, en **[Verwijder Kyocera Product Library]** om de wizard voor het verwijderen weer te geven.

2 Verwijder de software.

Plaats een vinkje in het vakje van de software die moet worden verwijderd.



3 Verwijderen voltooien.

Als het bericht systeem herstarten verschijnt, herstart dan de computer door de aanwijzingen op het scherm op te volgen. Hiermee is de procedure voor het verwijderen van de software voltooid.



OPMERKING

- De software kan ook worden verwijderd met behulp van de Product Library.
- In het installatiescherm Product Library, klik op **[Installatie verwijderen]** en volg de instructies op het scherm op om de software te verwijderen.

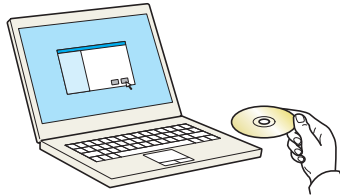
Software installeren op Mac-computers

De afdrufunctie van het apparaat kan worden benut door een Mac-computer.

OPMERKING

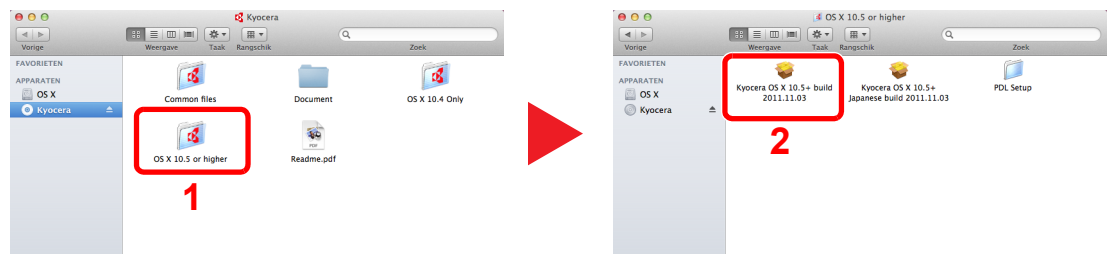
- Het installeren onder Mac OS moet worden gedaan door een gebruiker die zich heeft aangemeld met beheerdersbevoegdheden.
- Wanneer u afdrukt vanaf een Macintosh-computer, moet de emulatiemodus het apparaat worden ingesteld op **[KPDL]** of **[KPDL(Auto)]**.
 - ➔ Raadpleeg de *Engelse gebruikershandleiding*
- Bij verbinding via Bonjour, activeer Bonjour via de netwerkinstellingen van het apparaat.
 - ➔ Raadpleeg de *Engelse gebruikershandleiding*
- Geef in het scherm Identiteitscontrole de naam en het wachtwoord op die werden gebruikt om in te loggen op het besturingssysteem.
- Bij het afdrucken via AirPrint, hoeft u de software niet te installeren.

1 Plaats de DVD.



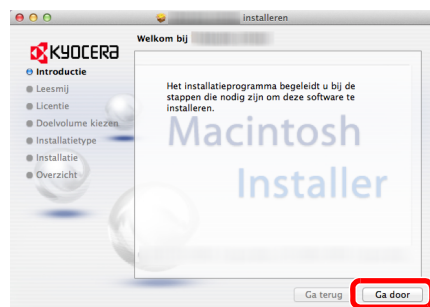
Dubbelklik op het **[Kyocera]** pictogram.

2 Roep het scherm op.



Dubbelklik op **[Kyocera OS X x.x]** afhankelijk van uw Mac OS-versie.

3 Installeer het printerstuurprogramma.



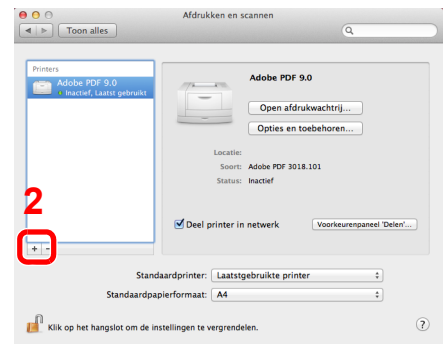
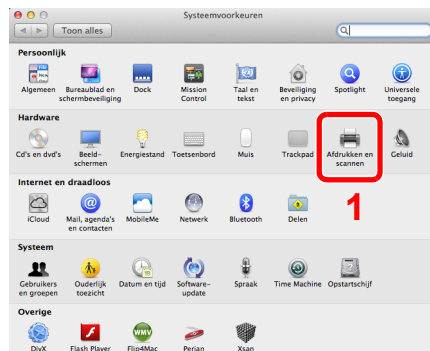
Installeer het printerstuurprogramma zoals aangegeven door de instructies in de installatiesoftware.

Hiermee is de installatie van het printerstuurprogramma voltooid.

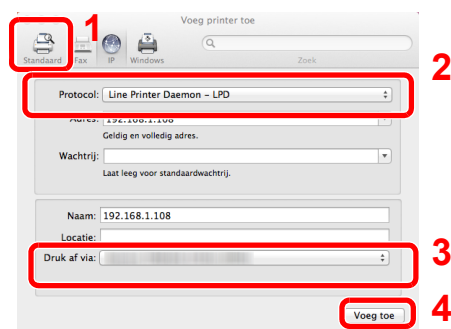
Bij gebruik van een USB-aansluiting, wordt het apparaat automatisch herkend en verbonden. Indien een IP-verbinding wordt gebruikt, zijn de onderstaande instellingen vereist.

4 Configureer de printer.

- 1 Open Systemvoorkeuren en voeg de printer toe.



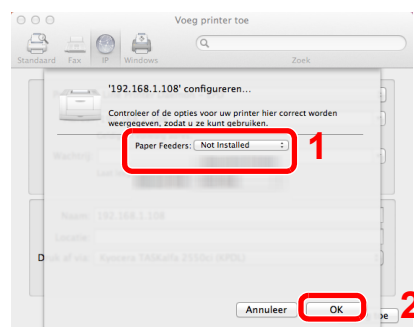
- 2 Selecteer **[Standaard]** en klik op het item dat in "Protocol" verschijnt en selecteer vervolgens de driver in "Druk af via".



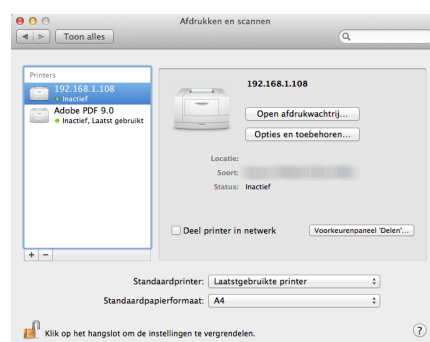
OPMERKING

Bij gebruik van een IP-verbinding, klik op het IP-icoon voor een IP-verbinding en voer vervolgens de hostnaam of het IP-adres in. De ingevoerde "Locatie" verschijnt automatisch in het veld "Naam". Wijzig deze waarde indien nodig.

- 3 Selecteer de beschikbare opties voor het apparaat.



- 4 Het geselecteerde apparaat is toegevoegd.



Teller controleren

Controleer het aantal afgedrukte vellen.

- 1 Roep het scherm op.
Toets **[Menu]** > [**▲**] [**▼**] toets > **[Teller]** > [**▶**] toets
- 2 Controleer de teller
Selecteer het item dat u wilt controleren.

Command Center RX

Als het apparaat is aangesloten op het netwerk, kunt u verschillende instellingen configureren met Command Center RX. In dit gedeelte wordt uitgelegd hoe u toegang krijgt tot Command Center RX en hoe u de beveiligingsinstellingen en de hostnaam kunt wijzigen.

➔ **Command Center RX User Guide**

 **OPMERKING**

Voer de Gebruikersnaam en het Wachtwoord in om toegang te hebben tot alle functies van de Command Center RX pagina's, en klik op [**Aanmelden**]. Door het vooraf ingestelde wachtwoord van de systeembeheerder in te voeren, kan de gebruiker alle pagina's openen, inclusief Documentbox. De standaard fabrieksinstelling voor de standaardgebruiker met de bevoegdheden voor systeembeheerder wordt hieronder getoond. (Er wordt onderscheid gemaakt tussen hoofdletters en kleine letters (hoofdlettergevoelig).)

Aanmelding gebruikersnaam: **Admin**
Aanmelding wachtwoord: **Admin**

Instellingen die de beheerder en de algemene gebruikers kunnen configureren in Command Center RX.

Instelling	Beschrijving	Beheerder	Algemeen gebruiker
Machinegegevens	De basisinformatie van het apparaat kan worden opgevraagd.	<input type="radio"/>	<input type="radio"/>
Taakstatus	Toont alle informatie over het apparaat, met inbegrip van afdruktaken en takenlogboek.	<input type="radio"/>	<input type="radio"/>
Documentbox	Configureert de instellingen met betrekking tot taakbox.	<input type="radio"/>	-
Apparaat-instellingen	Configureer de geavanceerde instellingen van het apparaat	<input type="radio"/>	-
Functie-instellingen	Configureer de geavanceerde functie-instellingen.	<input type="radio"/>	-
Netwerk-instellingen	Configureer de geavanceerde instellingen van het netwerk.	<input type="radio"/>	-
Beveiligings-instellingen	Configureer de geavanceerde instellingen van de beveiliging.	<input type="radio"/>	-
Beheer-instellingen	Configureer de geavanceerde beheerinstellingen.	<input type="radio"/>	-

Command Center RX openen

1 Roep het scherm op.

1 Start uw internetbrowser.

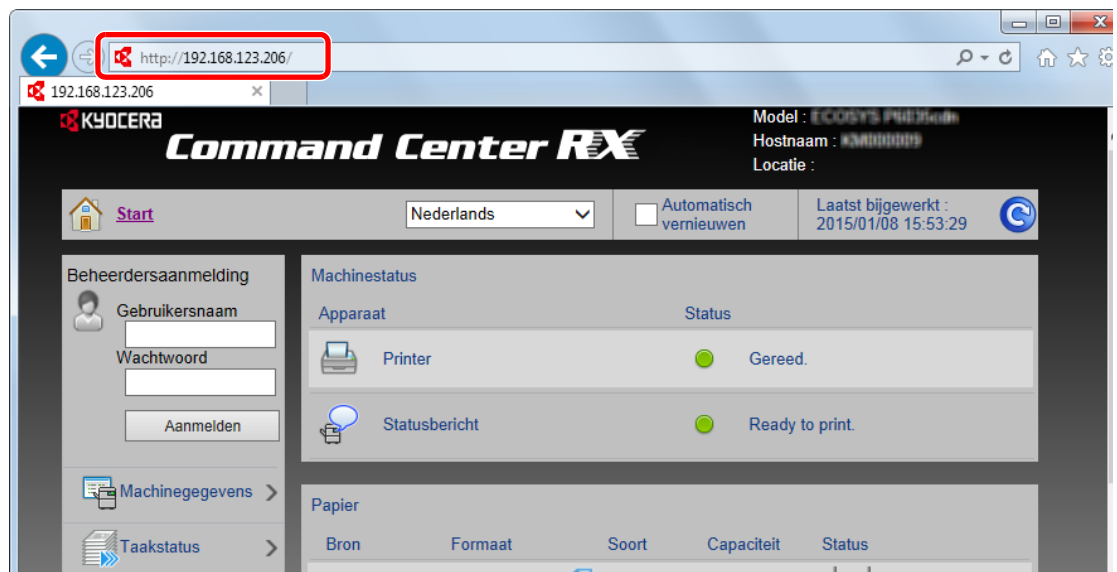
2 Voer het IP-adres of de hostnaam van het apparaat in de adres- of locatiebalk.

Druk de statuspagina af om het IP-adres van het apparaat en de hostnaam te controleren.

[Menu] toets > [▲] [▼] toets > [Rapport afdrukken] > [▶] toets > [▲] [▼] toets > [Statuspagina afdrukken] > [OK] toets > [OK] toets

Voorbeelden: `https://192.168.48.21/` (voor IP-adres)

`https://MFP001` (als de hostnaam "MFP001" is)



De internetpagina geeft basisinformatie over het apparaat en het Command Center RX weer, evenals hun huidige status.



OPMERKING

Als het bericht "Er is een probleem met het beveiligingscertificaat van deze website." verschijnt, dan moet het certificaat geconfigureerd worden.

➔ [Command Center RX User Guide](#)

U kunt ook de handeling voortzetten zonder het certificaat te configureren.

2 Configureer de functie.

Selecteer een categorie in de navigatiebalk links op het scherm.



OPMERKING

Voer de Gebruikersnaam en het Wachtwoord in om toegang te hebben tot alle functies van de Command Center RX pagina's, en klik op [**Aanmelden**]. Door het vooraf ingestelde wachtwoord van de systeembeheerder in te voeren, kan de gebruiker alle pagina's openen, inclusief Documentbox. De standaard fabrieksinstelling voor de standaardgebruiker met de bevoegdheden voor systeembeheerder wordt hieronder getoond. (Er wordt onderscheid gemaakt tussen hoofdletters en kleine letters (hoofdlettergevoelig).)

Aanmelding gebruikersnaam: Admin

Aanmelding wachtwoord: Admin

Beveiligingsinstellingen wijzigen

1 Roep het scherm op.

1 Start uw internetbrowser.

2 Voer het IP-adres of de hostnaam van het apparaat in de adres- of locatiebalk.

Druk de statuspagina af om het IP-adres van het apparaat en de hostnaam te controleren.

[Menu] toets > [▲] [▼] toets > [Rapport afdrukken] > [▶] toets > [▲] [▼] toets > [Statuspagina afdrukken] > [OK] toets > [OK] toets

3 Meld u aan met beheerdersbevoegdheden.



De standaard fabrieksinstelling voor de standaardgebruiker met de bevoegdheden voor systeembeheerder wordt hieronder getoond. (Er wordt onderscheid gemaakt tussen hoofdletters en kleine letters (hoofdlettergevoelig).)

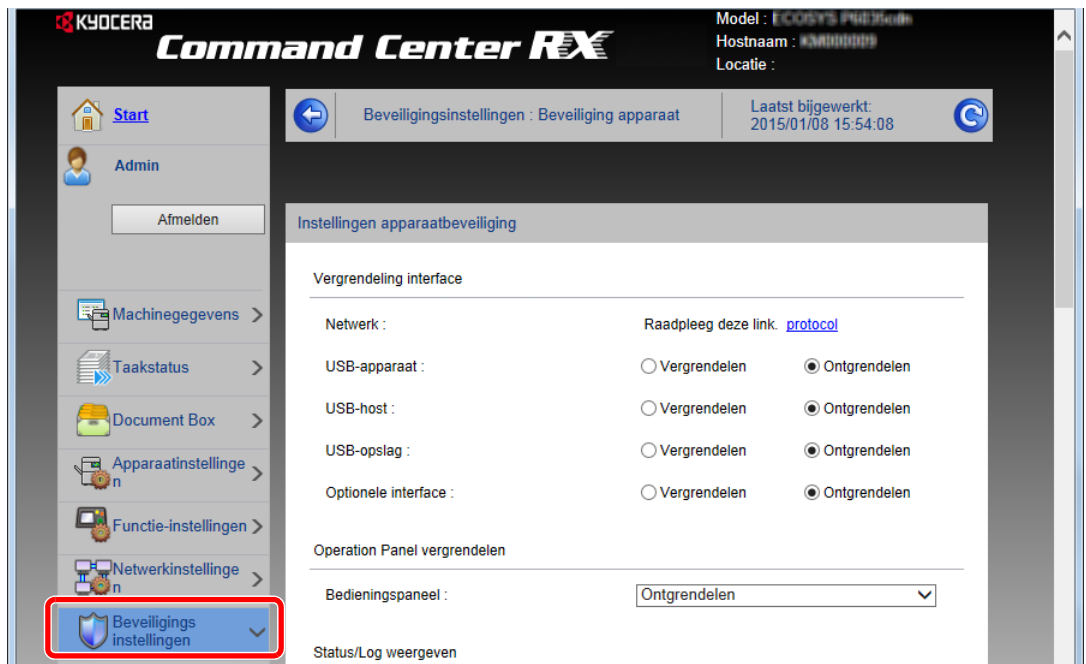
Aanmelding gebruikersnaam: Admin

Aanmelding wachtwoord: Admin

4 Klik op [Beveiligingsinstellingen].

2 Configureer de beveiligingsinstellingen.

Vanaf de menu [Beveiligingsinstellingen], selecteer de instelling die u wilt configureren.



The screenshot displays the Command Center RX web interface. The top header includes the KYOCERA logo, the product name 'Command Center RX', and system information: Model: ECOSYS P4025dn, Hostnaam: K3M000009, and Locatie: . The left sidebar contains navigation options: Start, Admin (with Afmelden button), Machinegegevens, Taakstatus, Document Box, Apparaatinstellingen, Functie-instellingen, and Netwerkinstellingen. The 'Beveiligingsinstellingen' option is highlighted with a red rectangle. The main content area is titled 'Beveiligingsinstellingen : Beveiliging apparaat' and shows the 'Instellingen apparaatbeveiliging' section. Under 'Vergrendeling interface', there are four rows of settings: Netwerk, USB-apparaat, USB-host, and Optionele interface. Each row has two radio buttons: 'Vergrendelen' and 'Ontgrendelen'. The 'Ontgrendelen' option is selected for all. Below this is the 'Operation Panel vergrendelen' section, which includes a 'Bedieningspaneel' dropdown menu set to 'Ontgrendelen'. At the bottom, there is a 'Status/Log weergeven' link.



OPMERKING

Voor meer informatie over het instellen van certificaten, raadpleeg:

➔ **Command Center RX User Guide**

Apparaatgegevens wijzigen

1 Roep het scherm op.

- 1 Start uw internetbrowser.
- 2 Voer het IP-adres of de hostnaam van het apparaat in de adres- of locatiebalk.
Druk de statuspagina af om het IP-adres van het apparaat en de hostnaam te controleren.

[Menu] toets > [▲] [▼] toets > [Rapport afdrukken] > [▶] toets > [▲] [▼] toets > [Statuspagina afdrukken] > [OK] toets > [OK] toets

- 3 Meld u aan met beheerdersbevoegdheden.

The screenshot shows a login form titled 'Beheerdersaanmelding'. It has two input fields: 'Gebruikersnaam' with the text 'Admin' and 'Wachtwoord' with a masked password '•••••'. Below the fields is an 'Aanmelden' button. To the right, there is a sidebar with 'Machines' and 'Apparaat' sections.

De standaard fabrieksinstelling voor de standaardgebruiker met de bevoegdheden voor systeembeheerder wordt hieronder getoond. (Er wordt onderscheid gemaakt tussen hoofdletters en kleine letters (hoofdlettergevoelig).)

Aanmelding gebruikersnaam: Admin

Aanmelding wachtwoord: Admin

- 4 Kies vanaf de menu [Apparaatinstellingen] de optie [Systeem].

The screenshot shows the 'Command Center RX' web interface. The top right corner displays 'Model : ECOSYS P1630dn', 'Hostnaam : KM000009', and 'Locatie :'. The main content area is titled 'Apparaatinstellingen : Systeem' and 'Laatst bijgewerkt: 2015/01/08 15:54:39'. The left sidebar contains a menu with 'Apparaatinstellingen' highlighted in blue and circled in red, with a red '1' next to it. Below it, 'Systeem' is highlighted in orange and circled in red, with a red '2' next to it. The main content area shows 'Systeeminstellingen' with a 'Machinegegevens' section highlighted in red. This section contains three input fields: 'Hostnaam' (KM000009), 'Apparaatnummer', and 'Locatie'. Below this are sections for 'Algemeen' (Language: English, USB-toetsenbordtype: Engels Verenigde Staten) and 'Foutinstellingen' (Kleurentoner leeg Actie, MF-lade leeg, Fouten automatisch wissen).

2 Geef de hostnaam op.

Voer de machinegegevens in en klik op **[Verzenden]**.



BELANGRIJK

Start, na het wijzigen van de instelling, het netwerk opnieuw op of zet het apparaat UIT en vervolgens weer AAN.

Om het netwerk opnieuw op te starten, klik op [Resetten] in het menu [Beheerinstellingen] en klik vervolgens op [Netwerk opnieuw opstarten] in "Herstarten".

3 Voorbereiding voor het gebruik

In dit hoofdstuk worden de volgende bedieningshandelingen uitgelegd.

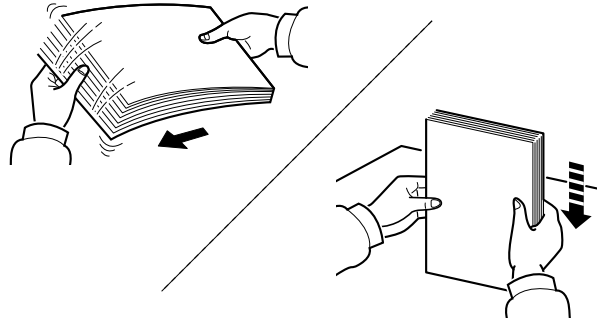
Papier plaatsen	3-2
Voorzorgen voor papier plaatsen	3-2
Papierinvoereenheden selecteren	3-3
Cassettes vullen	3-4
Voorzorgen voor papier uitvoeren	3-7
Papierstopper	3-7

Papier plaatsen

Plaats het papier in de cassettes.

Voorzorgen voor papier plaatsen

Wanneer u een nieuw pak papier opent, waaiert u het papier eerst los om de vellen uit elkaar te halen. Volg daarbij de onderstaande stappen.



Waaier het papier los en klop het vervolgens op een vlakke tafel.

Daarnaast zijn de volgende voorzorgen aanbevolen.

- Als het papier gekruld of gevouwen is, maakt u dit recht voordat u het papier plaatst. Gekruld of gevouwen papier kan papierstoringen veroorzaken.
- Stel geopend papier niet bloot aan hoge luchtvochtigheid. Vocht kan immers kopieerproblemen veroorzaken. Sluit na het plaatsen van het papier in de multifunctionele lade of in een cassette eventueel resterend papier goed in de bewaarzak voor papier af.
- Als het apparaat langere tijd niet gebruikt gaat worden, bescherm dan al het papier tegen vocht door het uit de cassettes te verwijderen en in de bewaarzak voor papier op te bergen.

BELANGRIJK

Als u op gebruikt papier (papier dat al voor kopiëren is gebruikt) kopieert, gebruik dan geen papier dat met nietjes of een paperclip aan elkaar is bevestigd. Dit kan het apparaat beschadigen of een slechte beeldkwaliteit veroorzaken.

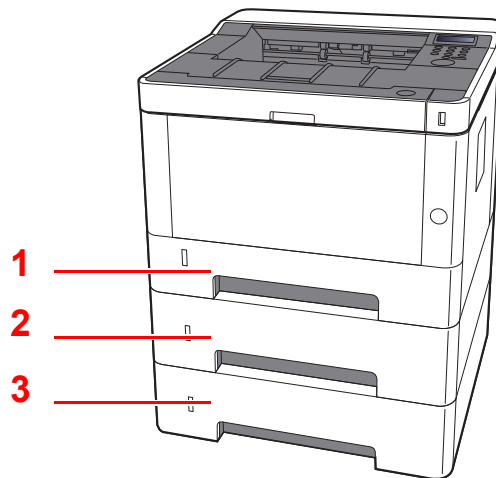
OPMERKING

Raadpleeg voor gebruik van speciaal papier zoals briefpapier, geperforeerd papier of voorbedrukt papier met bijvoorbeeld een logo of bedrijfsnaam:

➔ *Engelse gebruikershandleiding*

Papierinvoereenheden selecteren

Selecteer de papierinvoereenheid naargelang het formaat en het type papier.



Nr.	Naam	Papierformaat	Papiersort	Capaciteit	Pagina
1	Cassette 1	A4, B5, A5-R, A5, A6, Legal, Oficio II, Letter, Executive, Statement, Folio, 16K, 216×340mm, ISO B5, Custom	Normaal, Afgedrukt, Dik papier, Recycle, Velijn, Ruw, Briefpap., Kleur, Geperf., Dik, Hoge kwaliteit, Custom 1 tot 8	250 vellen (80 g/m ²)	pagina 3-4
2	Cassette 2				
3	Cassette 3				



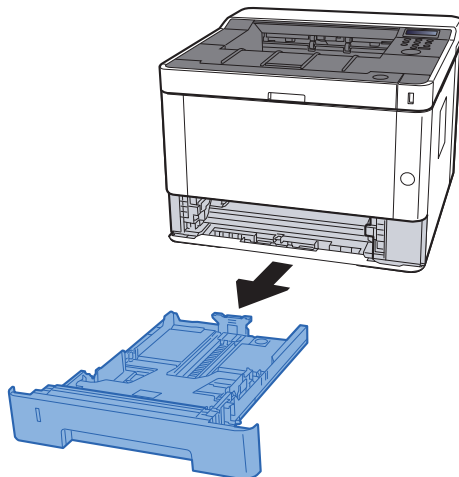
OPMERKING

- Het aantal vellen dat geplaatst kan worden verschilt afhankelijk van uw gebruiksomgeving en papiersort.
- Gebruik geen inkjetprinterpapier of ander papier met een speciale bovenlaag. (Dergelijk papier kan papierstoringen of andere defecten veroorzaken.)

Cassettes füllen

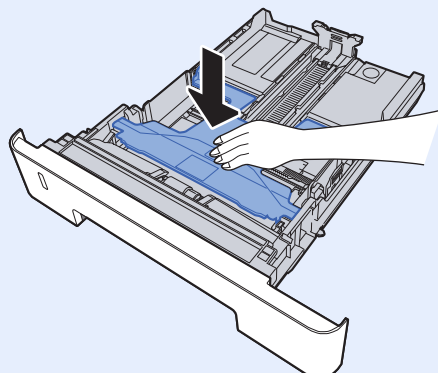
Platz das Papier in die Cassetten. Hierunter wird das Verfahren für Cassette 1 beschrieben.

- 1 Zieh die Cassette vollständig aus dem Gerät.

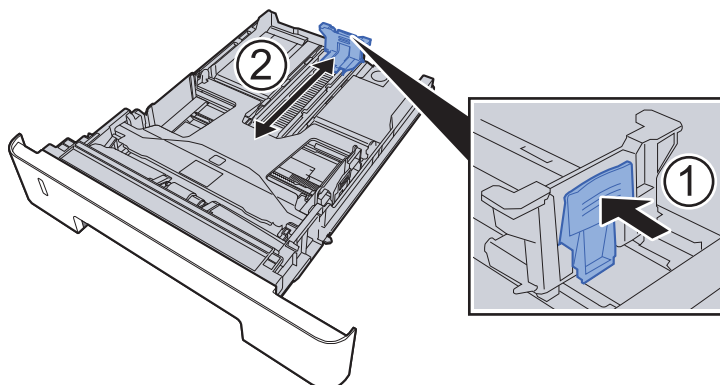


OPMERKING

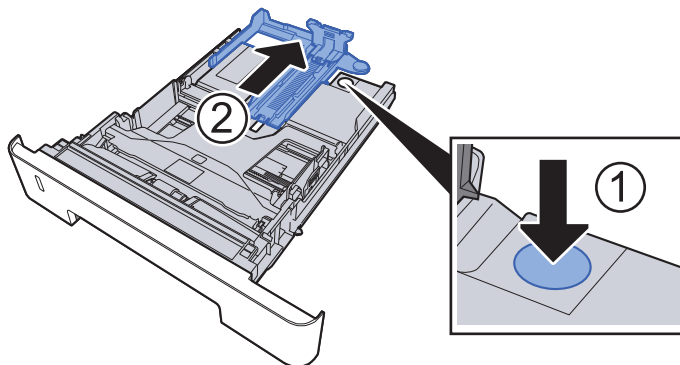
Druk de bodemplaat (indien omhoog) omlaag tot hij vastklikt.



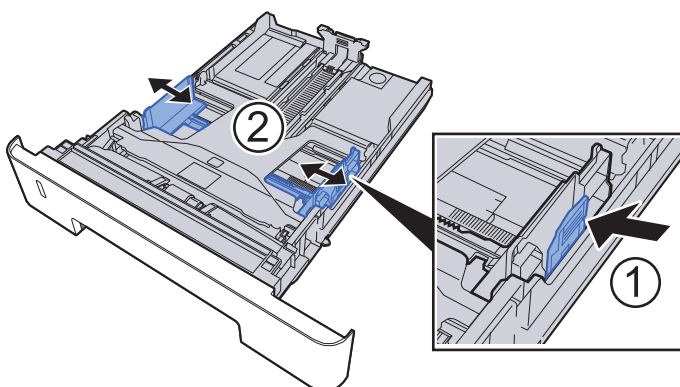
- 2 Stel de lengte in van de papierlengtegeleider in functie van het gewenste papierformaat.



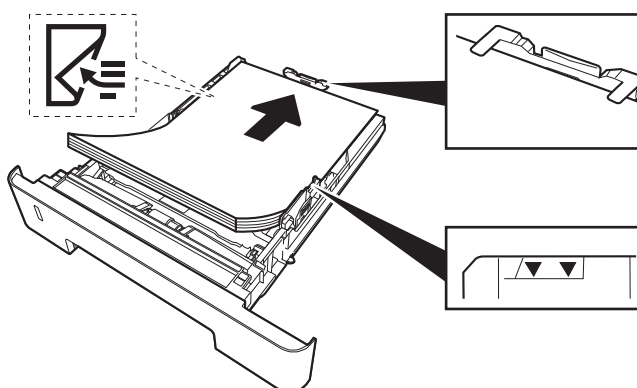
Bij gebruik van Folio, Oficio II of Legal



- 3 Stel de positie in van de papierbreedtegeleiders aan de linker- en rechterkant van de cassette.



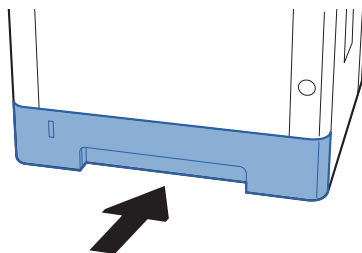
- 4 Plaats papier.



✓ **BELANGRIJK**

- Plaats het papier met de te bedrukken zijde naar beneden.
- Als u nieuw papier uit de verpakking haalt, waaiert het papier dan eerst los voor u het in de multifunctionele lade plaatst.
- ➔ [Voorzorgen voor papier plaatsen \(pagina 3-2\)](#)
- Controleer voor het plaatsen van het papier of het niet gekruld of gevouwen is. Gekruld of gevouwen papier kan papierstoringen veroorzaken.
- Zorg dat het papier niet boven de niveauaanduiding uitkomt (zie bovenstaande afbeelding).
- Als papier is geplaatst zonder de lengte-en breedtegeleiders te hebben veresteld, dan kan het papier scheef of vast komen te zitten.

5 Duw de cassette voorzichtig terug.

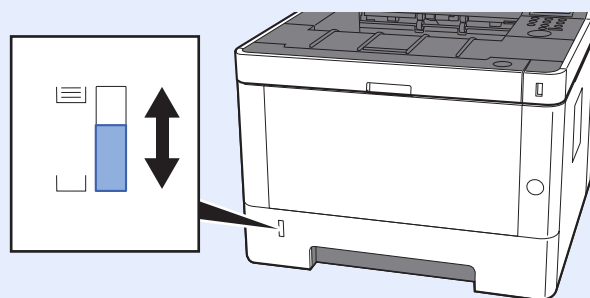


✓ **BELANGRIJK**

Schuif alle cassettes helemaal in. Er kunnen papierstoringen optreden als een cassette niet helemaal naar binnen is geschoven.

 **OPMERKING**

Er is een papiermeter links aan de voorzijde van de cassette die de resterende papiervoorraad aangeeft.



6 Roep het scherm op.

[Menu] toets > [▲] [▼] toets > [Papierinstellingen] > [▶] toets > [▲] [▼] toets > [Formaat cassette 1 (tot 3)] > [▶] toets

7 Configureer de functie.

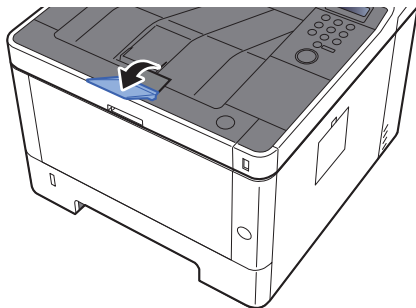
Selecteer het papierformaat en de papiersoort.

➔ Raadpleeg de *Engelse gebruikershandleiding*

Voorzorgen voor papier uitvoeren

Papierstopper

Bij gebruik van papier A4/letter of groter, open de papierstopper zoals getoond in de figuur.



4 Afdrukken vanaf PC

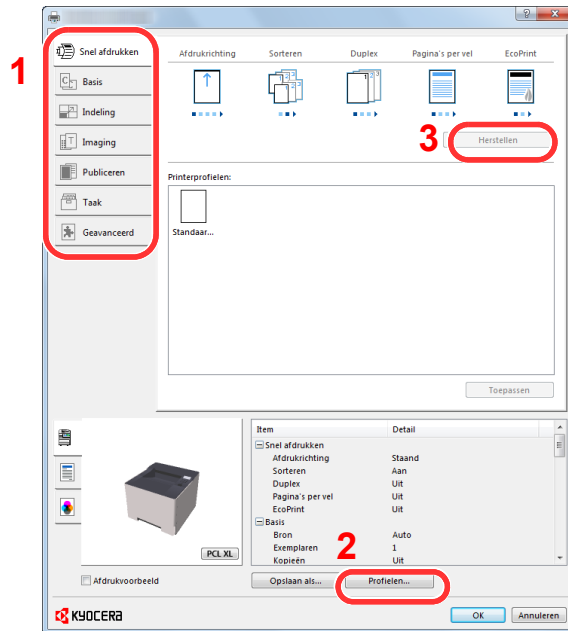
In dit hoofdstuk worden de volgende onderwerpen uitgelegd:

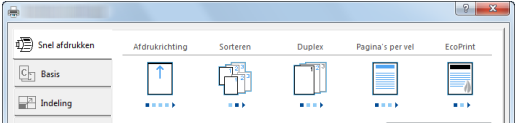
Schermeigenschappen printerstuurprogramma	4-2
Het helpmenu van het printerstuurprogramma oproepen	4-3
De standaardinstellingen van het printerstuurprogramma wijzigen (Windows 8.1)	4-3
Afdrukken vanaf PC	4-4
Afdrukken op standaard papierformaten	4-4
Afdrukken op niet-standaard papierformaten	4-6
Een afdruktaak vanaf de computer annuleren	4-9
Mobiele printoplossingen	4-10
Afdrukken met AirPrint	4-10
Printen met Google Cloud Print	4-10
Afdrukken via Mopria	4-10
Afdrukken met Wi-Fi Direct	4-10
De status van printer bewaken (Status Monitor)	4-11
Toegang tot de Status Monitor	4-11
Verlaten van de Status Monitor	4-11
Sneloverzicht printerstatus	4-11
Tabblad voortgang afdruktaken	4-12
Tabblad status papierlade	4-12
Tabblad tonerstatus	4-12
Tabblad waarschuwing	4-13
Status Monitor snelmenu	4-13
Status Monitor instellingen kennisgeving	4-14
Configuration Tool	4-15
Het Configuration Tool openen	4-15
Het Configuration Tool afsluiten	4-16
Scherminstellingen Configuration Tool	4-17

Scherm eigenschappen printerstuurprogramma

Op het scherm eigenschappen van het printerstuurprogramma kunt u tal van instellingen voor het afdrukken configureren.

➔ Printer Driver User Guide

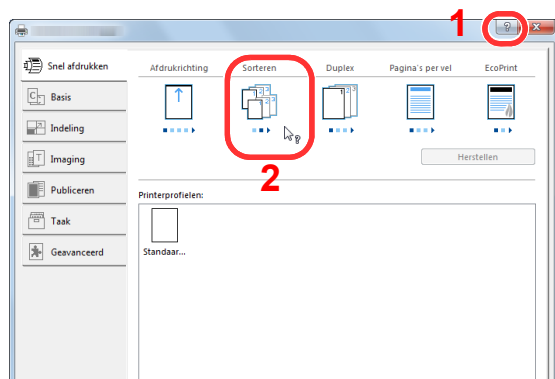


Nr.	Beschrijving
1	<p>Tabblad [Snel afdrukken]</p> <p>Bevat pictogrammen die kunnen worden gebruikt om veelgebruikte functies eenvoudig te configureren. Elke keer dat u op een pictogram klikt, verandert deze in een beeld dat op de afdrukresultaten lijkt en worden de instellingen toegepast.</p>  <p>Tabblad [Basis]</p> <p>Dit tabblad bevat basisfuncties die veel gebruikt worden. Het kan gebruikt worden om afdrukformaat en dubbelzijdig afdrukken te configureren.</p> <p>Tabblad [Indeling]</p> <p>In dit tabblad kunt u de instellingen configureren voor het afdrukken van verschillende lay-outs, waaronder brochures afdrukken, modus combineren, poster afdrukken, en schaalverdeling.</p> <p>Tabblad [Imaging]</p> <p>In dit tabblad kunt u de instellingen met betrekking tot de afdrukkwaliteit configureren.</p> <p>Tabblad [Publiceren]</p> <p>In dit tabblad kunt u covers en inserts voor afdruktaken maken en inzetstukken tussen de vellen van OHP-folies plaatsen.</p> <p>Tabblad [Taak]</p> <p>In dit tabblad kunt u de instellingen configureren voor het opslaan van afdrukgegevens van de computer naar het apparaat. Vaak gebruikte documenten en andere gegevens kunnen worden opgeslagen op het apparaat voor later gebruik. Aangezien opgeslagen documenten direct vanaf het apparaat kunnen worden afgedrukt, is deze functie ook handig als u een document wilt afdrukken waarvan u niet wilt dat anderen het zien.</p> <p>Tabblad [Geavanceerd]</p> <p>In dit tabblad kunt u de instellingen configureren voor het toevoegen van tekstpagina's of watermerken aan afdrukgegevens.</p>

Nr.	Beschrijving
2	[Profielen] De instellingen van het printerstuurprogramma kunnen worden opgeslagen als een profiel. Opgeslagen profielen kunnen op naar believen op elk moment worden opgeroepen, dus het is handig om vaak gebruikte instellingen op te slaan.
3	[Herstellen] Klik hier om de instellingen naar hun oorspronkelijke standaardwaarden terug te zetten.

Het helpmenu van het printerstuurprogramma oproepen

Het printerstuurprogramma heeft een helpmenu. Voor meer informatie over de afdrukinstellingen, open het scherm afdrukinstellingen printerstuurprogramma en roep de helpmenu op zoals hieronder is uitgelegd.



- 1 Klik op de knop [?] rechtsboven in het scherm.
- 2 Klik op het item waarover u meer wenst te weten.

OPMERKING

Het helpmenu wordt weergegeven, ook wanneer u op het item klikt waarover u meer wilt weten en druk op de [F1]-toets op het toetsenbord.

De standaardinstellingen van het printerstuurprogramma wijzigen (Windows 8.1)

De standaardinstellingen van het printerstuurprogramma kunnen worden gewijzigd. Door veelgebruikte instellingen te selecteren, kunt u stappen overslaan bij het afdrukken. Voor meer informatie over de instellingen, raadpleeg:

➔ **Printer Driver User Guide**

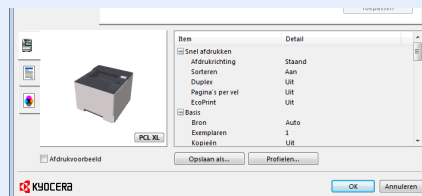
- 1 In charms op het bureaublad, klik op [Instellingen], [Configuratiescherm] en vervolgens op [Apparaten en printers].
- 2 Klik met de rechtermuisknop op het pictogram printerstuurprogramma van het apparaat, en klik op het menu [Eigenschappen van printer] van het printerstuurprogramma.
- 3 Klik op de knop [Basis] op het tabblad [Algemeen].
- 4 Selecteer de standaardinstellingen en klik op de knop [OK].

Afdrukken vanaf PC

In dit hoofdstuk wordt de afdrukmethode met de KX DRIVER beschreven.

OPMERKING

- Om documenten af te drukken vanuit een toepassing, moet u het printerstuurprogramma op uw computer installeren vanaf de bijgeleverde DVD (Product Library).
- In sommige omgevingen worden de huidige instellingen weergegeven aan de onderzijde van het printerstuurprogramma.



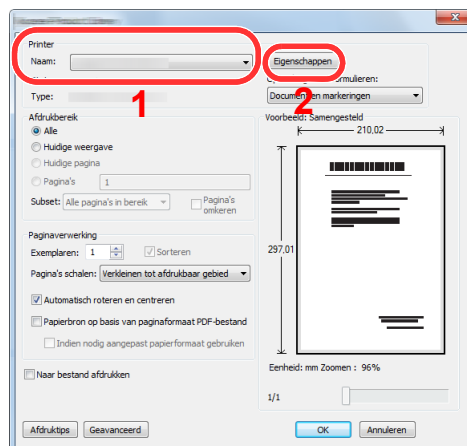
- Bij het afdrukken van karton of enveloppen, plaats het karton of enveloppen in de multifunctionele lade alvorens de volgende procedure te verrichten.

➔ [Papier in de multifunctionele lade plaatsen \(pagina 5-2\)](#)

Afdrukken op standaard papierformaten

Als u een papierformaat plaatst dat niet is opgenomen in de afdrukformaten van het apparaat, kies dan het papierformaat in het tabblad **[Basis]** van het scherm afdrukinstellingen van het printerstuurprogramma.

- 1 Roep het scherm op.
Klik op **[Bestand]** en selecteer **[Afdrukken]** in de toepassing.
- 2 Configureer de instellingen.
 - 1 Selecteer het apparaat in het menu "Printer" en klik op de knop **[Eigenschappen]**.



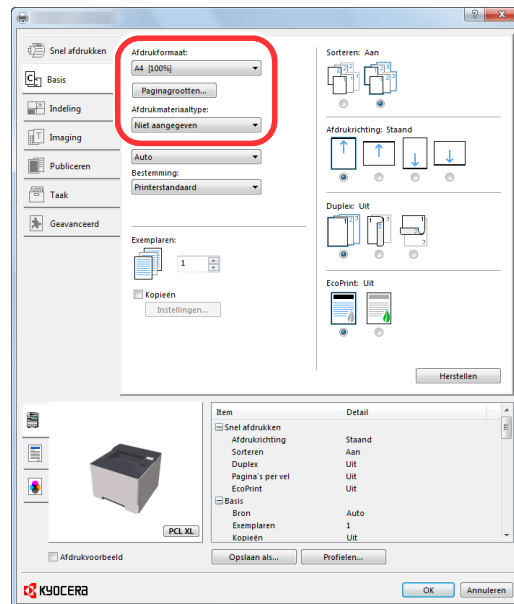
2 Selecteer tabblad [**Basis**].

3 Klik op het menu "Afdrukformaat" en selecteer het papierformaat voor het afdrukken.

Om papier van formaat dat niet is opgenomen in de afdrukformaten van het apparaat te laden, zoals karton of enveloppen, moet het papierformaat worden geregistreerd.

➔ [Afdrukken op niet-standaard papierformaten \(pagina 4-6\)](#)

Om op speciale papiersoorten af te drukken zoals dik papier of transparanten, klikt u op het menu "Afdrukmaterialtype" en selecteert u het mediatype.



4 Klik op de knop [OK] om terug te keren naar het dialoogvenster Afdrukken.

3 Start het afdrukken.

Klik op de [OK] toets.

Afdrukken op niet-standaard papierformaten

Als u een papierformaat plaatst dat niet is opgenomen in de afdrukformaten van het apparaat, registreer dan het papierformaat in het tabblad **[Basis]** van het scherm afdrukinstellingen van het printerstuurprogramma.

De geregistreerde grootte kan worden geselecteerd uit het menu "Afdrukformaat".

OPMERKING

Om af te drukken met het apparaat, stel het papierformaat en -type in, zie:

➔ Raadpleeg de *Engelse gebruikershandleiding*

1 Roep het scherm op.

- 1 In charms op het bureaublad, klik op **[Instellingen]**, **[Configuratiescherm]** en vervolgens op **[Apparaten en printers]**.

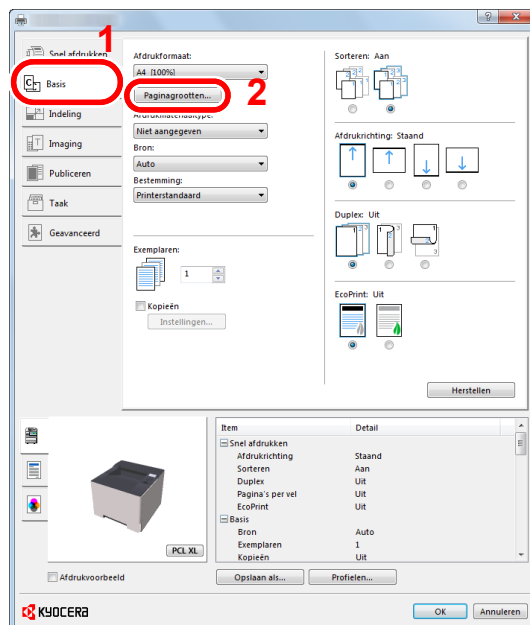
OPMERKING

In Windows 7, klik op de knop **[Start]** in Windows en vervolgens op **[Apparaten en printers]**.

- 2 Klik met de rechtermuisknop op het pictogram printerstuurprogramma van het apparaat, en klik op het menu **[Eigenschappen van printer]** van het printerstuurprogramma.
- 3 Klik op de knop **[Basis]** op het tabblad **[Algemeen]**.

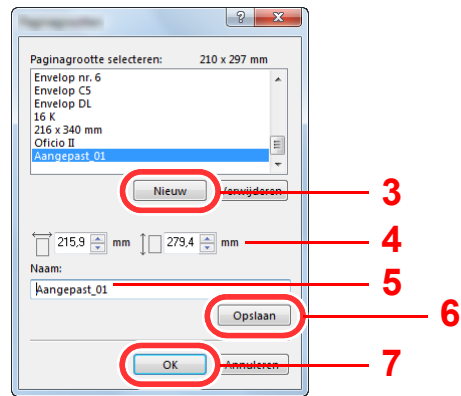
2 Registreer het papierformaat.

- 1 Selecteer het tabblad **[Basis]**.

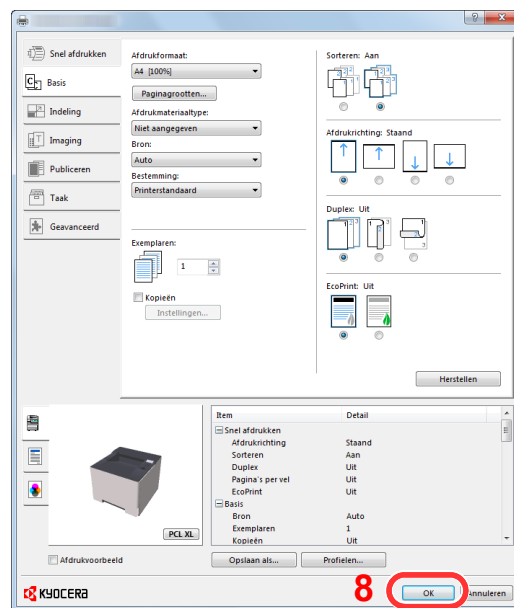


- 2 Klik op de toets **[Paginagrootten...]**.

- 3 Klik op de **[Nieuw]** toets.



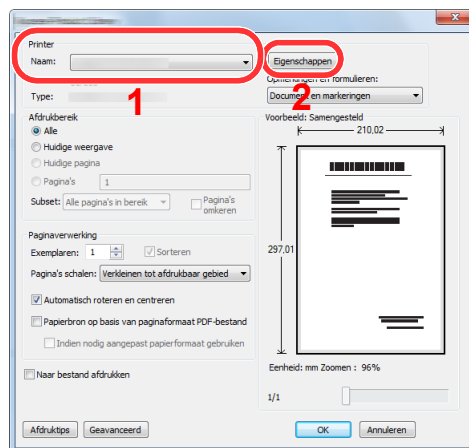
- 4 Voer het papierformaat in.
- 5 Voer de benaming van het papier in.
- 6 Klik op de **[Opslaan]** toets.
- 7 Klik op de **[OK]** toets.
- 8 Klik op de **[OK]** toets.



- 3 Roep het scherm afdrukinstellingen op.
Klik op **[Bestand]** en selecteer **[Afdrukken]** in de toepassing.

4 Selecteer het formaat en het type niet-standaard papier.

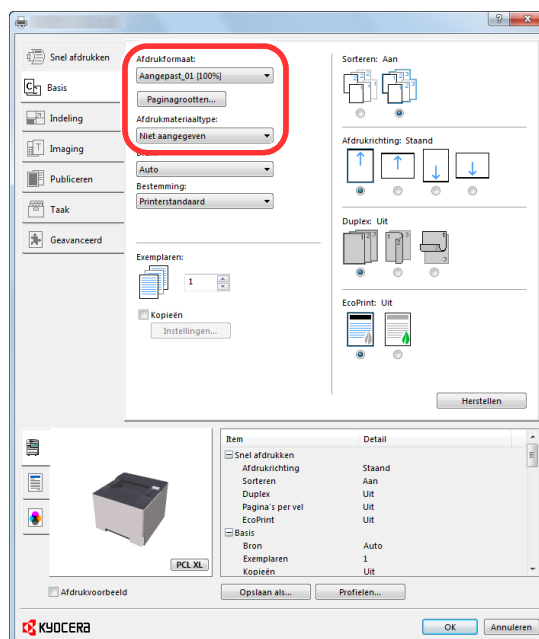
- 1 Selecteer het apparaat in het menu "Naam" en klik op de knop **[Eigenschappen]**.



- 2 Selecteer tabblad **[Basis]**.

- 3 Klik op het menu "Afdrukformaat" en kies het papierformaat dat is geregistreerd in stap 2.

Om op speciale papiersoorten af te drukken zoals dik papier of transparanten, klikt u op het menu "Afdrukmaterialtype" en selecteert u het mediatype.



OPMERKING

Als u een Ansichtkaart of envelop hebt geplaatst, selecteert u dan **[Karton]** of **[Envelop]** in het menu "Afdrukmaterialtype".

- 4 Kies de papierbron in het menu "Bron".
- 5 Klik op de knop **[OK]** om terug te keren naar het dialogvenster Afdrukken.

5 Start het afdrukken.

Klik op de **[OK]** toets.


Een afdruktaak vanaf de computer annuleren

Om een lopende afdruktaak te annuleren met behulp van het printerstuurprogramma voor de printer start met afdrukken, handelt u als volgt:

OPMERKING

Als afdrukken vanaf dit apparaat worden geannuleerd, raadpleeg:

➔ [Taken annuleren \(pagina 5-5\)](#)

- 1 Dubbelklik op het printerpictogram () in de taakbalk rechts onderin het Windows-bureaublad om een dialoogvenster voor de printer te openen.
- 2 Klik op het bestand waarvan u het afdrukken wilt annuleren en selecteer [Annuleren] in het menu "Document".

Mobiele printoplossingen

Dit apparaat ondersteunt AirPrint, Google Cloud Print, Mopria en Wi-Fi Direct.

Afhankelijk van de ondersteunde besturingssystemen en toepassingen, kunt u de taak afdrukken vanaf elk elektronisch handapparaat of computer zonder een printerstuurprogramma te hoeven installeren.

Afdrukken met AirPrint

AirPrint is een afdrukfunctie die standaard is opgenomen in iOS 4.2 en recentere producten, en Mac OS X 10.7 en recentere producten.

Om AirPrint te gebruiken, zorg ervoor dat de AirPrint is ingeschakeld in Command Center RX.

➔ **Command Center RX User Guide**



Printen met Google Cloud Print

Google Cloud Print is een afdrukservice van Google. Hiermee kan elke gebruiker met een Google-account afdrukken vanaf een apparaat dat is aangesloten op het internet.

Het apparaat kan worden geconfigureerd in de Command Center RX.

➔ **Command Center RX User Guide**



OPMERKING

Om Google Cloud Print te kunnen gebruiken is een Google-account vereist. Open een Google-account als u er nog geen hebt.

Het apparaat dient ook vooraf te worden geregistreerd met de Google Cloud Print service. Het apparaat kan worden geregistreerd vanaf een PC die is aangesloten op hetzelfde netwerk.

Afdrukken via Mopria

Mopria is een applicatie die het mogelijk maakt om rechtstreeks te printen vanaf apparaten met Android 4.4. De afdrukservice Mopria Print Service dient vooraf te worden geïnstalleerd en ingeschakeld.

Voor meer informatie over het gebruik, raadpleeg de website van Mopria Alliance.

Afdrukken met Wi-Fi Direct

Wi-Fi Direct is een door de Wi-Fi Alliance opgestelde standaard voor het instellen van draadloze LAN-verbindingen. Dit is één van de functies van draadloze LAN zonder een draadloos toegangspunt of draadloze LAN-router, waarbij verbinding tussen apparaten direct gebeurt met peer-to-peer technologie.

De afdrukprocedure door Wi-Fi Direct is dezelfde als die van de normale elektronische handapparaten.

Wanneer u een printernaam of Bonjour-naam op de poortinstellingen van de printereigenschap gebruikt, kunt u de taak afdrukken door de naam van de Wi-Fi Direct verbinding op te geven.

Wanneer u een IP-adres voor de poort gebruikt, geef het IP-adres van deze machine op.

De status van printer bewaken (Status Monitor)

De Status Monitor bewaakt de status van de printer en voorziet in een doorlopende rapportfunctie.



OPMERKING

Als u Status Monitor activeert, moet u het volgende controleren.

- KX DRIVER is geïnstalleerd.
- [Enhanced WSD] of [Enhanced WSD(SSL)] zijn ingeschakeld.

➔ Raadpleeg de *Engelse gebruikershandleiding*

Toegang tot de Status Monitor

De Status Monitor start ook op wanneer het afdrukken wordt gestart.

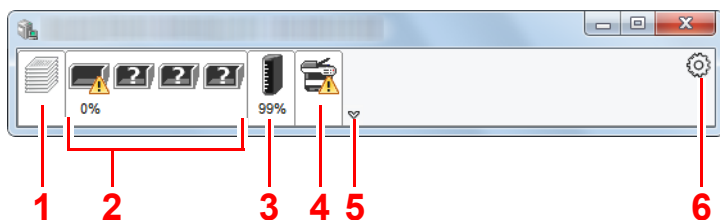
Verlaten van de Status Monitor

Gebruik een van onderstaande methodes voor het verlaten van de Status Monitor.

- Handmatig verlaten:
Klik op het pictogram instellingen en kies Afsluiten in het menu, om de Status Monitor te verlaten.
- Automatisch verlaten:
De Status Monitor sluit automatisch na 7 minuten als deze niet wordt gebruikt.

Sneloverzicht printerstatus

De status van de printer wordt met pictogrammen weergegeven. Gedetailleerde informatie wordt weergegeven door te klikken op de knop Uitbreiden.

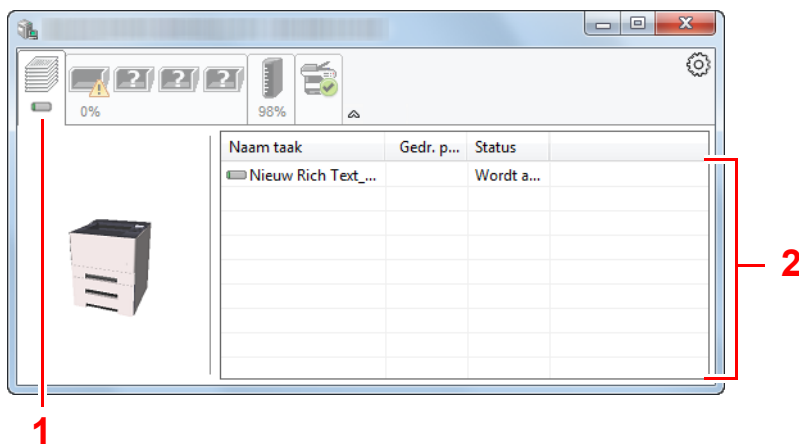


- 1 Tabblad voortgang afdruktaken
- 2 Tabblad status papierlade
- 3 Tabblad tonerstatus
- 4 Tabblad waarschuwing
- 5 Knop uitbreiden
- 6 Pictogram instellingen

Gedetailleerde informatie wordt weergegeven door te klikken op elk tabblad pictogram.

Tabblad voortgang afdruktaken

De status van de afdruktaken wordt weergegeven.

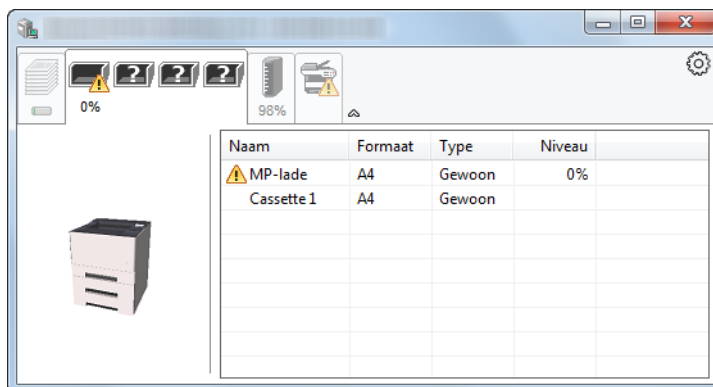


- 1 Pictogram status
- 2 Takenlijst

Selecteer een taak uit de lijst via het weergegeven menu en klik met de rechtermuisknop om te annuleren.

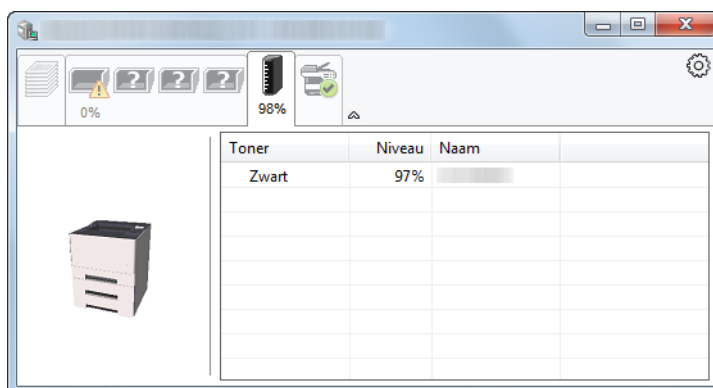
Tabblad status papierlade

Informatie over het papier in de printer en de hoeveelheid resterend papier wordt getoond.



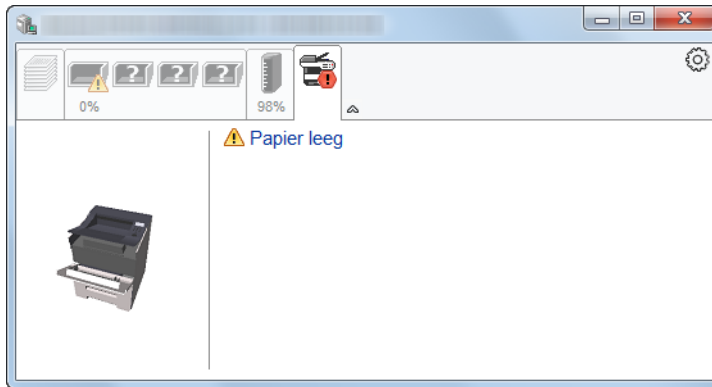
Tabblad tonerstatus

De resterende hoeveelheid toner wordt weergegeven.



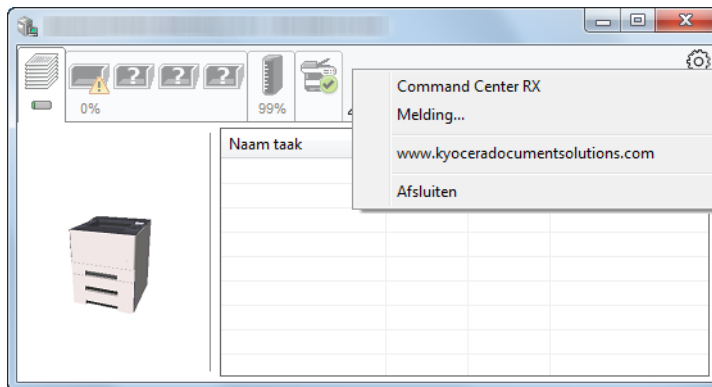
Tabblad waarschuwing

Als een fout optreedt, wordt een bericht weergegeven met een 3D-beeldweergave en een bericht.



Status Monitor snelmenu

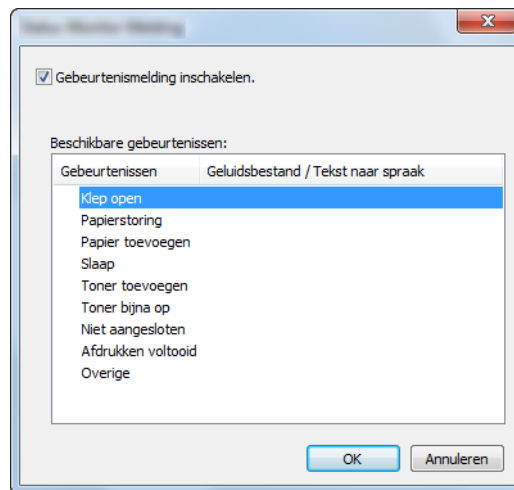
Het volgende menu wordt weergegeven als op de pictogram instellingen wordt geklikt.



- **Command Center RX**
Als de printer is verbonden met een TCP/IP-netwerk en zijn eigen IP-adres heeft, gebruikt u een webbrowser om naar het Command Center RX te gaan om de netwerkinstellingen te wijzigen of bevestigen. Dit menu wordt niet weergegeven bij gebruik van een USB-verbinding.
➔ **Command Center RX User Guide**
- **Melding...**
Hiermee kan de weergave van de Status Monitor worden ingesteld.
➔ [Status Monitor instellingen kennisgeving \(pagina 4-14\)](#)
- **www.kyoceradocumentsolutions.com**
Open onze website.
- **Afsluiten**
Hiermee verlaat u de Status Monitor.

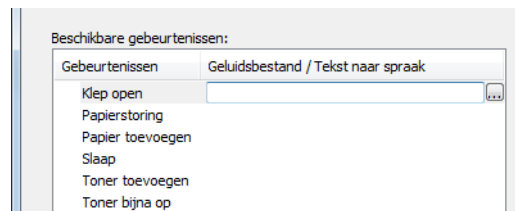
Status Monitor instellingen kennisgeving

Klik op het pictogram instelling om de geldige gebeurtenissen in het meldingsscherm statusvenster weer te geven.



Selecteer of kennisgeving al dan niet moet worden uitgevoerd als er een fout in de lijst gebeurtenissen optreedt.

- 1 Kies Gebeurtenismelding inschakelen.
Als deze instelling is ingesteld op Uit, dan wordt de Status Monitor niet gestart, ook niet als het afdrukken wordt uitgevoerd.
- 2 Selecteer een gebeurtenis die gebruikt moet worden met de optie tekst naar spraak in Beschikbare gebeurtenissen.
- 3 Klik op de kolom Geluidsbestand / Tekst naar spraak.
Klik op de knop Bladeren (...) om de gebeurtenis te melden met een geluidsbestand.



OPMERKING

Het beschikbare bestandsformaat is WAV.

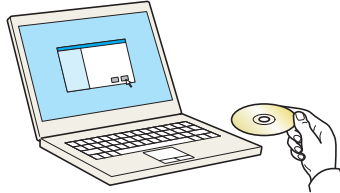
Bij het aanpassen van het luidop voor te lezen bericht op het scherm, moet u de tekst in het tekstvak typen.

Configuration Tool

U kunt het Configuration Tool gebruiken om instellingen op de machine te controleren en te wijzigen.

Het Configuration Tool openen

- 1 Plaats de DVD.



OPMERKING

- De installatie op Windows moet worden uitgevoerd door een gebruiker is aangemeld met beheerdersbevoegdheden.
- Als het dialoogvenster "De wizard Nieuwe hardware gevonden" verschijnt, selecteer dan **[Annuleren]**.
- Als het autorun-scherm wordt weergegeven, klik dan op **[Voer setup.exe uit]**.
- Als het venster gebruikersaccountbeheer verschijnt, klik op **[Ja]** (**[Toestaan]**).

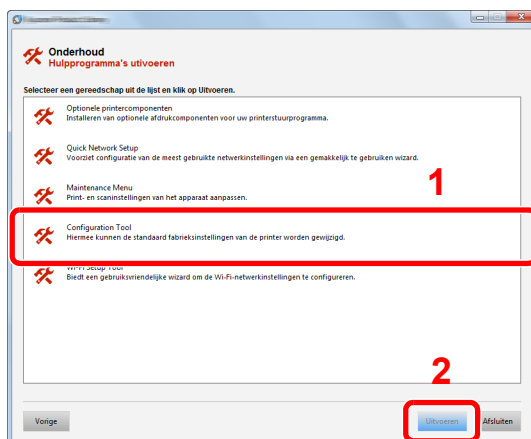
- 2 Roep het scherm op.



- 1 Klik op **[Licentieovereenkomst weergeven]** en lees de licentieovereenkomst.
- 2 Klik op **[Accepteren]**.

- 3 Druk op **[Onderhoud]**.

- 4 **[Configuration Tool] > [Uitvoeren]**




5 Kies de driver van de machine. > [OK]

Het venster Configuration Tool verschijnt.

Het Configuration Tool afsluiten

Gebruik een van onderstaande methodes voor het afsluiten van het Configuration Tool.

- Afsluiten met de knop Sluiten:

Klik  in de rechterbovenhoek van het venster van het Configuration Tool.

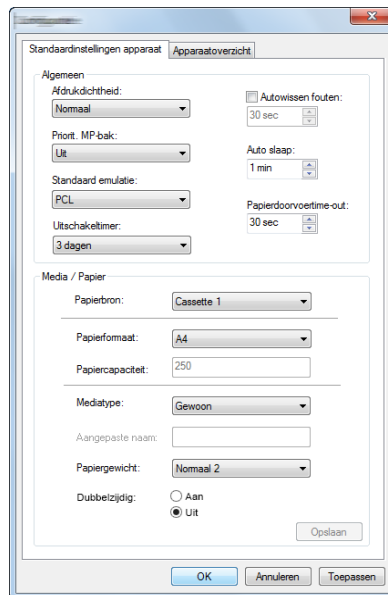
- Afsluiten met de knop OK of Annuleren:

Klik op OK om het Configuration Tool af te sluiten na het toepassen van de gewijzigde printerinstellingen. Klik op Annuleren om het Configuration Tool af te sluiten na het toepassen van de gewijzigde printerinstellingen.

Scherm Instellingen Configuration Tool

Standaard apparaatinstellingen

Configureer de standaardinstellingen van het printerstuurprogramma en de energiebesparingsfunctie van de machine.



Item	Beschrijving
Afdrukdichtheid	Stel de afdrukdichtheid in. Instelling: Licht, Matig licht, Normaal, Matig donker, Donker
Priorit. MP-bak	Als er papier in de multifunctionele lade zit, dan kan prioriteit worden gegeven aan die multifunctionele lade voor de papiertoevoer. Instellingen Uit: De instellingen van het printerstuurprogramma worden gevolgd. Autom. doorvoer: Als Auto is geselecteerd in het printerstuurprogramma en er is papier in de multifunctionele lade, dan wordt het papier uit de multifunctionele lade toegevoerd. Altijd: Als er papier in de multifunctionele lade zit, dan wordt het papier uit de multifunctionele lade toegevoerd, ongeacht de configuratie van het printerstuurprogramma.
Standaard emulatie	Selecteer de emulatie voor de bediening van deze machine d.m.v. bedieningen gericht op andere soorten printers. Instellingen: Line Printer, IBM Proprinter, EPSON LQ-850, PCL 6, KPDL, KPDL(Auto)
Uitschakeltimer (modellen voor Europa)	Kies of u de stroom automatisch wilt uitschakelen na een periode van inactiviteit. Instelling: 1 uur, 2 uur, 3 uur, 4 uur, 5 uur, 6 uur, 9 uur, 12 uur, 1 dag, 2 dagen, 3 dagen, 4 dagen, 5 dagen, 6 dagen, 1 week
Fouten automatisch wissen	Als een fout tijdens de verwerking optreedt, dan stopt deze verwerking in afwachting op de volgende stap vanwege de gebruiker. In de modus Fouten automatisch wissen worden fouten automatisch gewist na het verstrijken van een vooraf ingestelde termijn. Instelling: Uit, Aan (5 tot 495 seconden (in stappen van 5 seconden))
Automatische slaapstand	Stel resterende tijd voor activering van de slaapstand in. Instelling Voor Europa 1 tot 120 minuten (in stappen van 1 minuut) Uitgezonderd Europa 1 tot 240 minuten (in stappen van 1 minuut)

Item	Beschrijving
Time-out doorvoer	<p>Bij de ontvangst van afdrukgegevens van de computer kan de machine soms wachten op informatie die aangeeft dat de laatste pagina geen gegevens meer heeft die moeten worden afgedrukt. Wanneer de vooraf ingestelde time-out is verstreken, gaat de machine automatisch verder met papier afdrukken. De opties zijn tussen 5 en 495 seconden.</p> <p>Instelling: 5 tot 495 seconden (in stappen van 5 seconden)</p>
Papierbron	<p>Selecteer de standaard papierbron.</p> <p>Instellingen: Handinvoerlade, cassette 1 (tot 3)</p> <p> OPMERKING</p> <p>[Cassette 2] tot [Cassette 3] worden weergegeven wanneer de optionele papierinvoer is geïnstalleerd.</p>
Papierformaat	<p>Selecteer het te gebruiken papierformaat.</p> <p>Instellingen:</p> <p>Cassette 1 (tot 3): Letter, Legal, Statement, Executive, A4, A5, A5-R, A6, Folio, B5 (JIS), ISO B5, Oficio II, 216 x 340 mm, 16K, Custom</p> <p>Handinvoerlade: Letter, Legal, Statement, Executive, A4, A5, A5-R, A6, B6, Folio, B5 (JIS), ISO B5, Envelop #10, Envelop #9, Envelop #6, Envelop Monarch, Envelop C5, Envelop DL, Oficio II, 216 x 340 mm, 16K, Hagaki (Karton), OufukuHagaki (Antwoordbriefkaart), Youkei 2, Youkei 4, Custom</p>
Invoercapaciteit	<p>Toon het maximum aantal vellen dat geplaatst kunnen worden geplaatst in de gekozen papierbron.</p>
Mediatype	<p>Kies het mediatype van het te gebruiken papier.</p> <p>Instellingen: Normaal, Transparant, Afgedrukt, Etiketten, Dik papier, Recycle, Velijn, Ruw, Briefpapier, Kleur, Geperforeerd, Envelop, Karton, Dik, Hoge kwaliteit, Custom 1 tot 8</p> <p> OPMERKING</p> <p>U kunt [Custom 1] tot [Custom 8] kiezen om de naam van de papiersoort en de instellingen voor dubbelzijdig afdrukken te wijzigen.</p>
Custom naam	<p>Als [Custom 1] tot [Custom 8] is gekozen in "Mediatype", dan kunt u een naam aan de ingestelde papiersoort toewijzen. Namen mogen niet meer dan 16 tekens lang zijn.</p>
Duplex	<p>Als [Custom 1] tot [Custom 8] is gekozen in "Mediatype", dan kunt u instellingen voor dubbelzijdig afdrukken kiezen.</p> <p>Instelling: Uit, Aan</p>
Papiergewicht	<p>Stel het papiergewicht (dikte) in van de papiersoort gekozen onder "Mediatype".</p> <p>Instelling: Licht, Normaal 1 tot 3, Zwaar 1 tot 3, Extra zwaar</p>

Apparaatoverzicht

Geef de machine-informatie weer.

Item	Beschrijving
Modelnaam	Toont de modelnaam van het apparaat.
Systeemfirmware	Toont de versie van de systeemfirmware van het apparaat.
Enginefirmware	Toont de versie van de enginefirmware van het apparaat.
Serienummer	Toont het serienummer van het apparaat.
Totaal geheugen	Toont de geheugencapaciteit van het apparaat in bytes.
Totaal afgedrukte pagina's	Toont het totaal aantal afgedrukte pagina's van het apparaat.

Item	Beschrijving
Modelnaam	Toont de modelnaam van het apparaat.
Systeemfirmware	Toont de versie van de systeemfirmware van het apparaat.
Enginefirmware	Toont de versie van de enginefirmware van het apparaat.
Serienummer	Toont het serienummer van het apparaat.
Totaal geheugen	Toont de geheugencapaciteit van het apparaat in bytes.
Totaal afgedrukte pagina's	Toont het totaal aantal afgedrukte pagina's van het apparaat.

5 Bediening van het apparaat

In dit hoofdstuk worden de volgende onderwerpen uitgelegd:

Papier in de multifunctionele lade plaatsen	5-2
Taken annuleren	5-5

Papier in de multifunctionele lade plaatsen

Voor meer informatie over de ondersteunde papierformaten, raadpleeg:

➔ *Engelse gebruikershandleiding*

Voor meer informatie over de instelling van het papiersoort, raadpleeg:

➔ *Engelse gebruikershandleiding*

Gebruik voor speciaal papier steeds de multifunctionele lade.

✓ BELANGRIJK

- Als u papier gebruikt met een gewicht van 106 g/m² of meer, stel dan het mediatype in om de dikte en het gewicht van het papier in te stellen dat u gebruikt.
- Verwijder transparanten uit de bovenlade bij het afdrucken. Het laten zitten van transparanten in de bovenlade kan papierstoringen veroorzaken.

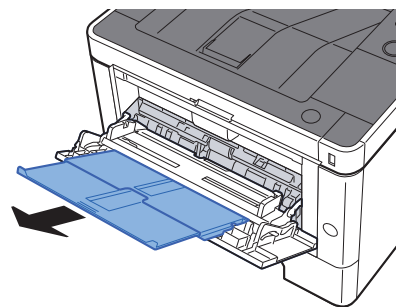
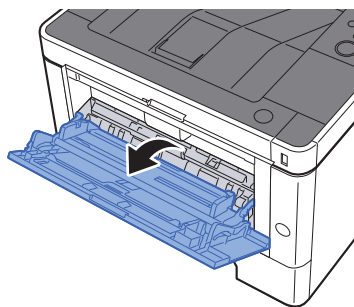
De capaciteit van de multifunctionele lade is als volgt.

- Normaal papier (80 g/m²), gerecycled papier of gekleurd papier: 100 vellen
- Dik papier (209 g/m²): 5 vellen
- Dik papier (157 g/m²): 5 vellen
- Dik papier (104,7 g/m²): 70 vellen
- Hagaki (Karton): 15 vellen
- Envelop DL, Envelop C5, Envelop #10, Envelop #9, Envelop #6 3/4, Envelop Monarch, Youkei 4, Youkei 2: 5 vellen
- OHP-folies: 1 vel

💡 OPMERKING

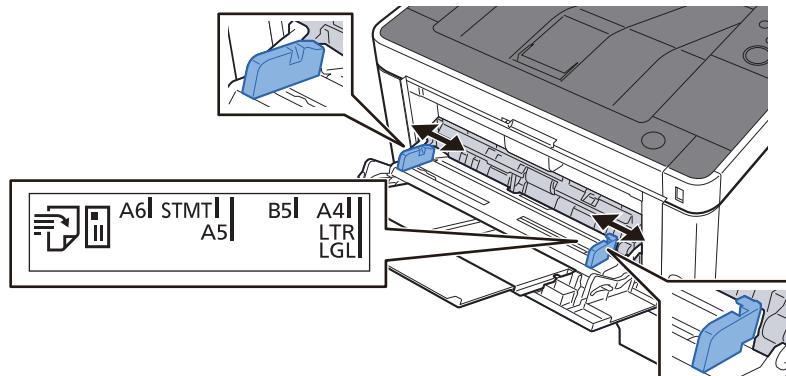
- Wanneer u papier met een aangepast formaat plaatst, geeft u het papierformaat op zoals beschreven in:
➔ *Engelse gebruikershandleiding*
- Wanneer u speciaal papier gebruikt zoals transparanten of dik papier, selecteert u het mediatype zoals beschreven in:
➔ *Engelse gebruikershandleiding*

1 Open de multifunctionele lade.

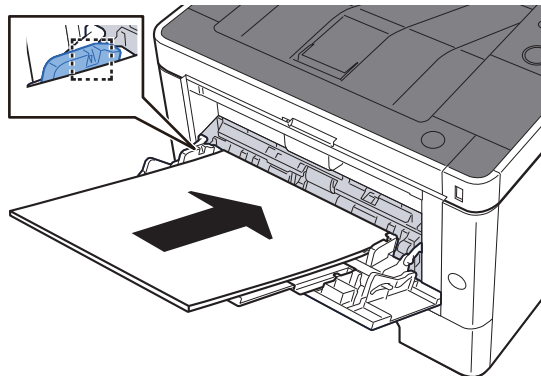


2 Stel het formaat van de multifunctionele lade in.

De papierformaten staan op de multifunctionele lade vermeld.



3 Plaats papier.



Plaats het papier langs de papierbreedtegeleiders in de lade, totdat het niet verder kan.

Als u nieuw papier uit de verpakking haalt, waaiert het papier dan eerst los voor u het in de multifunctionele lade plaatst.

➔ [Voorzorgen voor papier plaatsen \(pagina 3-2\)](#)

✓ BELANGRIJK

- Plaats het papier met de afdrukzijde naar boven.
- Gekruld papier altijd worden gladgestreken voor gebruik.
- Wanneer u papier in de multifunctionele lade plaatst, controleer dan eerst of er geen papier achtergebleven is van een vorig gebruik voor u het papier plaatst. Als er slechts een kleine hoeveelheid papier overblijft in de multifunctionele lade en u wil het aanvullen, verwijder dan eerst het overgebleven papier uit de lade en voeg het bij het nieuwe papier voor u het papier terug in de lade plaatst.
- Als er nog ruimte is tussen het papier en de papierbreedtegeleiders, pas de papierbreedtegeleiders dan opnieuw aan het papier om te voorkomen dat het scheef ingevoerd wordt of vastloopt.
- Plaats niet meer papier dan onder de beladingslimiet past.

4 Geef het papiertype op dat in de multifunctionele lade is geplaatst via het bedieningspaneel.

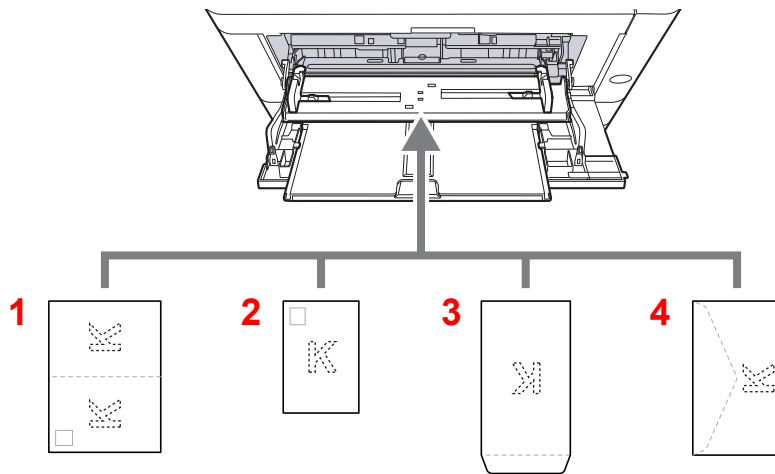
➔ Raadpleeg de *Engelse gebruikershandleiding*

Als u enveloppen of karton in de multifunctionele lade plaatst

Plaats het papier met de te bedrukken zijde naar boven. Voor de procedure voor het afdrukken, raadpleeg:

➔ **Printer Driver User Guide**

Voorbeeld: Bij het afdrukken van een adres.



- 1 Oufukuhagaki (Antwoordbriefkaart)
- 2 Hagaki (Karton)
- 3 Enveloppen staand
- 4 Enveloppen liggend

✓ **BELANGRIJK**

- Gebruik ongevouwen Oufukuhagaki (Antwoordbriefkaart).
- Hoe u de enveloppen precies moet plaatsen (richting en kant) hangt af van het soort envelop. Zorg dat u ze op de juiste manier plaatst. Anders kunnen ze in de verkeerde richting of op de verkeerde kant worden bedrukt.

💡 **OPMERKING**

Wanneer u enveloppen in de multifunctionele lade plaatst, kies dan de envelopsoort zoals beschreven in:

➔ *Engelse gebruikershandleiding*

Taken annuleren

- 1 Wanneer op de printer het bericht "Bezig m verwerkn" verschijnt, druk op de toets [Annuleren].
"?" verschijnt op het berichtendisplay gevolgd door de lopende taaknaam.
- 2 Annuleer een taak.
Kies de te annuleren taak en druk vervolgens op de toets **[OK]**.
De taak is geannuleerd.

6 Problemen oplossen

In dit hoofdstuk worden de volgende onderwerpen uitgelegd:

Regulier onderhoud	6-2
Reinigen	6-2
De binnenkant van de machine reinigen	6-2
Vervangen van de tonercontainer	6-6
Papier plaatsen	6-9
Gebruik van het Maintenance Menu	6-10
Problemen oplossen	6-11
Storingen oplossen	6-11
Problemen bij bediening machine	6-11
Problemen met afgedrukte afbeeldingen	6-13
Reageren op foutmeldingen	6-16
Papierstoringen verhelpen	6-23
Lampjes voor storingslocaties	6-23
Vastgelopen papier in cassette 1 verwijderen	6-24
Vastgelopen papier in cassette 2 verwijderen	6-26
Vastgelopen papier in cassette 3 verwijderen	6-28
Vastgelopen papier in de multifunctionele lade verwijderen	6-30
Vastgelopen papier in voorklep verwijderen	6-31
Vastgelopen papier in achterklep verwijderen	6-36
Vastgelopen papier in duplexeenheid verwijderen	6-39

Regulier onderhoud

Reinigen

Reinig het apparaat regelmatig om een optimale afdrukkwaliteit te garanderen.



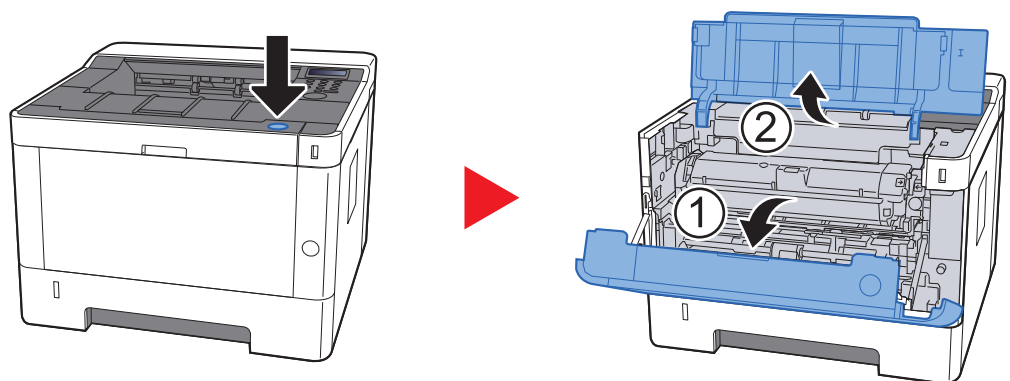
VOORZICHTIG

Haal voor de veiligheid altijd de stekker uit het stopcontact voordat u het apparaat gaat reinigen.

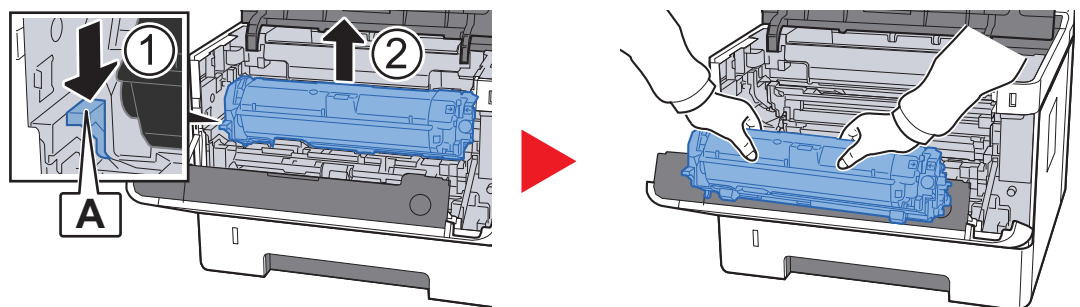
De binnenkant van de machine reinigen

Reinig het interieur van de machine telkens u de tonercontainer vervangt om een optimale afdrukkwaliteit te handhaven, en wanneer verticale lijnen verschijnen.

- 1 Open de voorklep.



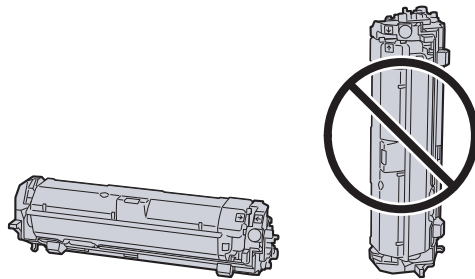
- 2 Til de ontwikkelaar samen met de tonercontainer uit de machine.



BELANGRIJK

Raak de roller van de ontwikkelaar niet aan en schud hem niet. De afdrukkwaliteit kan worden aangetast als de drum wordt blootgesteld aan direct zonlicht of fel licht.

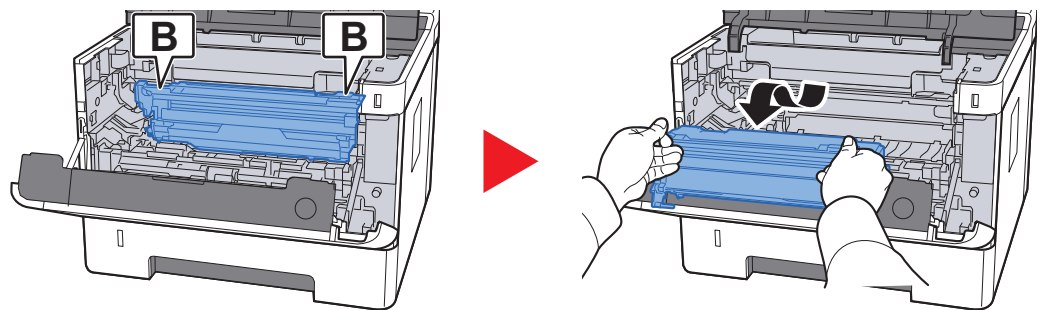
- 3 Plaats de ontwikkelaar samen met de tonercontainer op een schoon, horizontaal vlak.



✓ **BELANGRIJK**

Plaats de ontwikkelaar met de tonercontainer niet op een uiteinde.

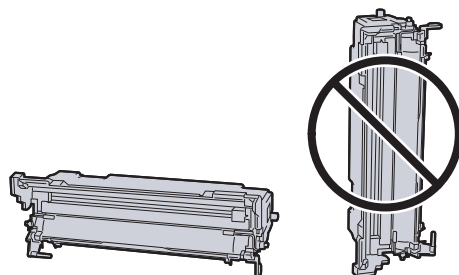
- 4 Verwijder de drum uit de machine.



✓ **BELANGRIJK**

Raak de drum niet aan en schud hem niet. De afdrukkwaliteit kan worden aangetast als de drum wordt blootgesteld aan direct zonlicht of fel licht.

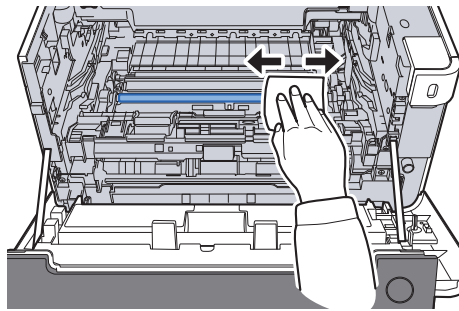
- 5 Plaats de drum op een schoon, horizontaal vlak.



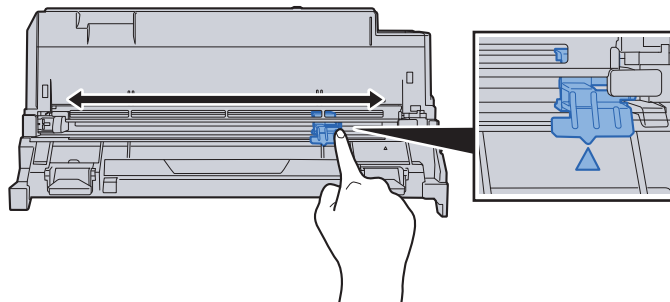
✓ **BELANGRIJK**

Plaats de trommel niet op een uiteinde.

- 6 Gebruik een schone, pluisvrije doek om vuil en stof uit de metalen registratierol te verwijderen.



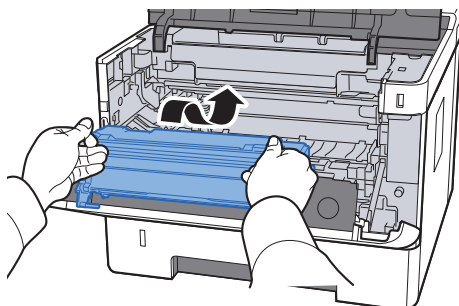
- 7 Op de drum, schuif de laderreiniger 2 of 3 keer heen en weer om de draad van de lader schoon te maken.



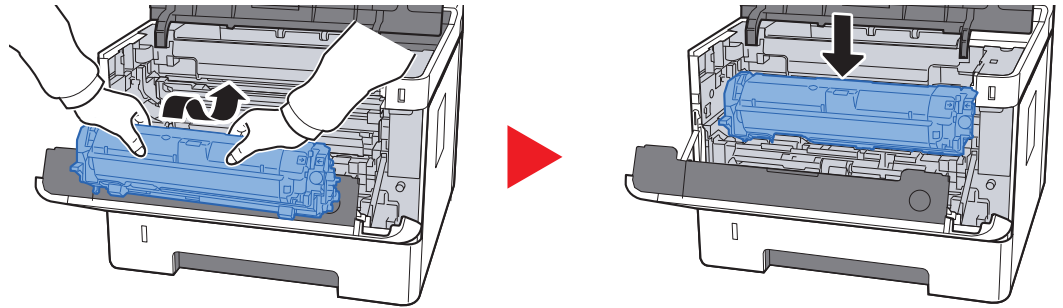
✓ **BELANGRIJK**

- Verwijder voor ingebruikname van de laderreiniger de tape op de reinigingsknop van de lader.
- Zet de laderreiniger na het reinigen in de oorspronkelijke stand (CLEANER HOME POSITION).

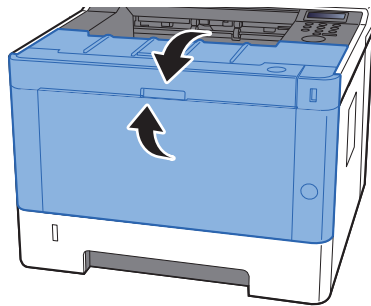
- 8 Wanneer de reiniging is voltooid, zet de drum terug in de oorspronkelijke stand.



- 9 Zet de ontwikkelaar samen met de tonercontainer terug op de oorspronkelijke plaats, lijn de geleiders aan beide uiteinden uit met de uitsparingen in de machine.



- 10 Sluit de voorklep.



Vervangen van de tonercontainer

Wanneer de toner leeg is, wordt het volgende bericht weergegeven.

"Vervang de toner."

Wanneer de toner opraakt, wordt het volgende bericht weergegeven. Zorg ervoor dat u een nieuwe tonercontainer klaar heeft liggen om te vervangen.

"Toner laag"

Hoe vaak moet de tonercontainer worden vervangen?

De levensduur van de tonercontainers hangt af van de hoeveelheid toner die nodig is om uw afdruktaken uit te voeren. Conform ISO/IEC 19752 en met de EcoPrint-functie uitgeschakeld, kan de tonercontainer de volgende aantallen afdrukken (uitgaande van A4/Letter-papier):

Levensduur van de tonercontainer (afdrukbare pagina's)
7200 beelden



OPMERKING

- Gemiddeld kunnen 3600 beelden worden afgedrukt met elk van de tonercontainers waarvan de machine is voorzien.
- Om kwaliteitsredenen raden wij originele Kyocera tonercontainers aan die zijn onderworpen aan strenge kwaliteitscontroles.

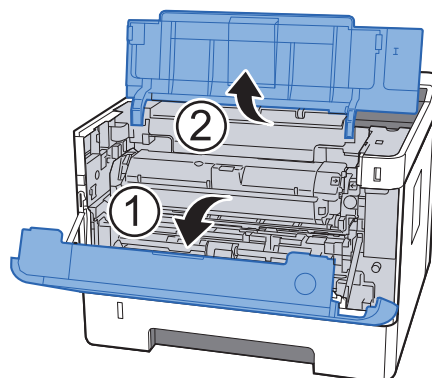
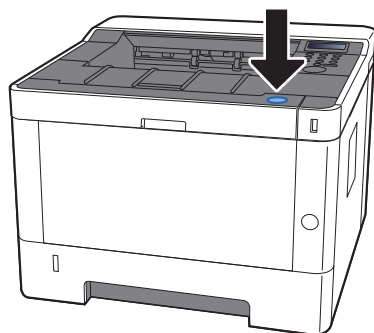


VOORZICHTIG

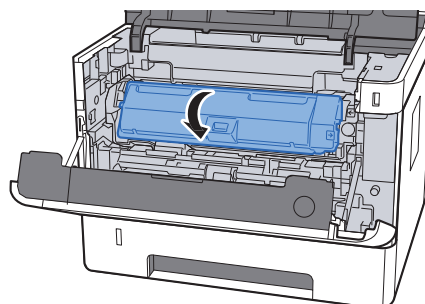
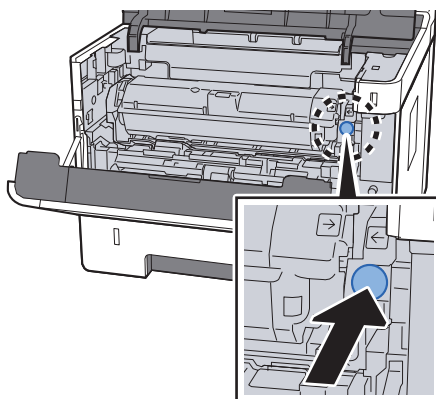
Probeer geen delen die toner bevatten te verbranden. De vonken kunnen brandwonden veroorzaken.

De tonercontainer vervangen

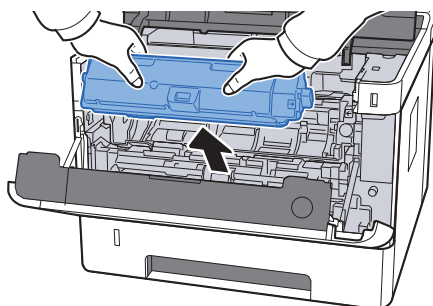
- 1 Open de voorklep.



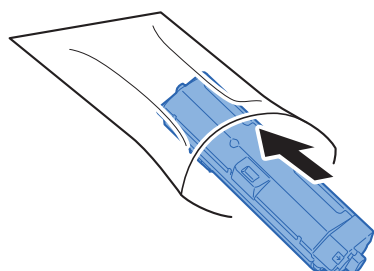
- 2 Ontgrendel de tonercontainer.



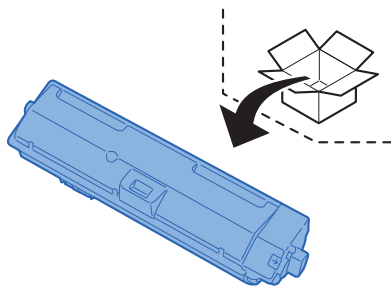
- 3 Verwijder de tonercontainer.



- 4 Doe gebruikte tonercontainers in een plastic afvalzak.

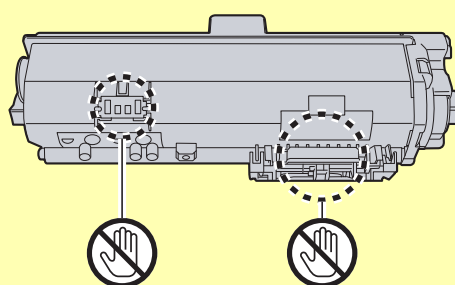


5 Haal de nieuwe tonercontainer uit de doos.

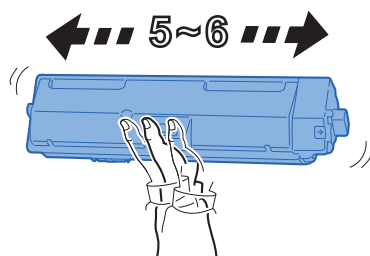


✓ **BELANGRIJK**

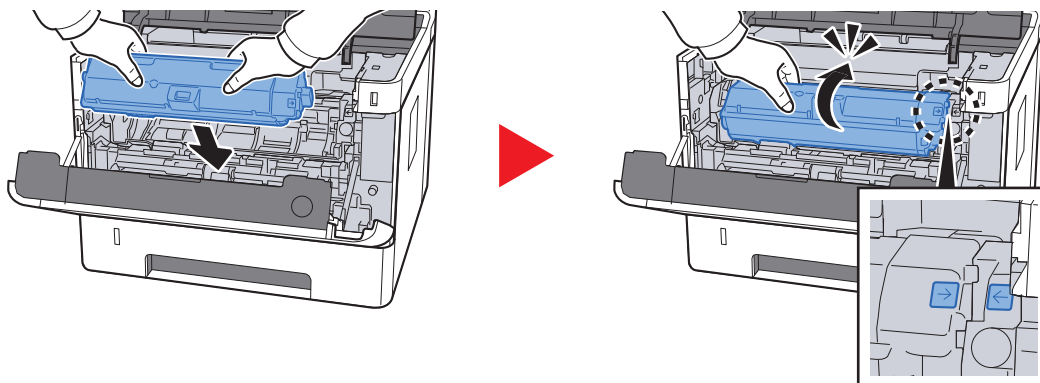
Raak de hieronder getoonde punten niet aan.



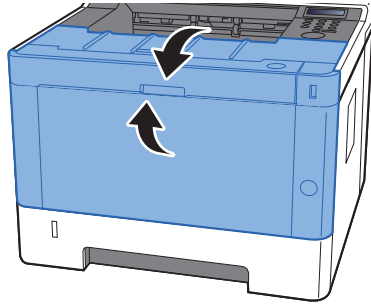
6 Schud de tonercontainer.



7 Installeer de tonercontainer.



8 Sluit de voorklep.



OPMERKING

- Als de voorklep niet sluit, controleer dan of de nieuwe tonercartridge goed is geïnstalleerd.
- Lever de lege tonercontainer in bij uw dealer of servicevertegenwoordiger. De ingezamelde tonercontainers worden gerecycled of verwijderd conform de betreffende voorschriften.

Papier plaatsen

Wanneer het papier in cassette# opraakt, verschijnen de volgende berichten.

“Plaats papier in cassette #” (# is een cassettenummer)

“Plaats papier in multifunctionele lade”

➔ [Cassettes vullen \(pagina 3-4\)](#)

[Papier in de multifunctionele lade plaatsen \(pagina 5-2\)](#)

OPMERKING

Als [**Ber. papierinst.**] is ingesteld op [**Aan**], dan wordt het bevestigingsscherm voor de papierinstelling weergegeven wanneer nieuw papier wordt ingesteld. Als de papiersoort wordt gewijzigd, pas dan de instellingen van het papier aan vanaf het Systemmenu.

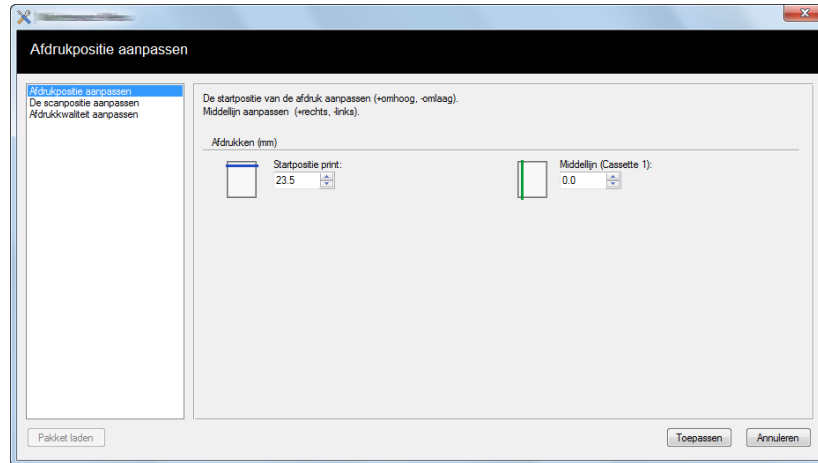
Het bevestigingsscherm wordt gedurende ongeveer 5 seconden weergegeven.

➔ Raadpleeg de *Engelse gebruikershandleiding*

Gebruik van het Maintenance Menu

Gebruik [**Maintenance Menu**] om de afdrukpositie aan te passen en de afdrukkwaliteit voor de hoogte van uw locatie te optimaliseren.

➔ Maintenance Menu User Guide



Item		Beschrijving
Afdrukpositie aanpassen	Startpositie van de afdruk	Typ of selecteer de startpositie van de bovenmarge voor het afdrukken. Instelling: 0 tot 300 mm (in stappen van 5 mm)
	Middellijn	Typ of selecteer de startpositie van de linkermarge voor het afdrukken voor elke beschikbare papierbron. Deze instelling is beschikbaar voor elke cassette wanneer de optionele papierlades zijn geïnstalleerd. Instelling: -25 tot 25 mm (in stappen van 5 mm)
Afdruk-kwaliteit aanpassen	Instelling drumlading	Bij verslechterde afdrukkwaliteit kan de output van de hoofdlander aangepast worden om de afdrukkwaliteit te verbeteren. Instelling: 1 tot 7
	Hoogteaanpassing	Als u de machine op een hoogte van 1000 m of hoger gebruikt en afdrukkwaliteit is verslechterd, dan kunt u de afdrukkwaliteit verbeteren door de hoogte-instelling aan te passen. Instelling: Normaal, 1001 - 2000 m, 2001 - 3000 m, 3001 - 3500 m
	Drum vernieuwen	Voer Drum vernieuwen uit wanneer strepen met witte lijnen op de beelden verschijnen.

Problemen oplossen

Storingen oplossen

In de onderstaande tabel vindt u de algemene richtlijnen voor het oplossen van problemen.

Als er zich een probleem voordoet met uw apparaat, lees dan de controlepunten door en voer de procedures op de aangegeven pagina's uit. Als het probleem aanhoudt, neem dan contact op met uw servicevertegenwoordiger.



OPMERKING


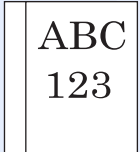
Wanneer u contact met ons opneemt, zal het serienummer nodig zijn.

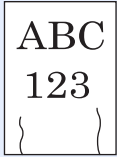

Raadpleeg voor controle van het serienummer:

➔ [Serienummer van het apparaat controleren \(pagina i\)](#)

Problemen bij bediening machine

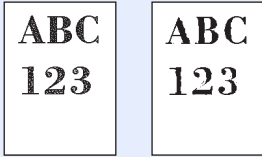
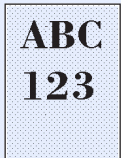
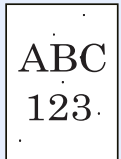
Wanneer de volgende problemen bij bediening van de machine optreden, voer dan de volgende geschikte procedures uit.



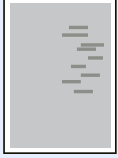
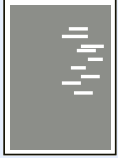

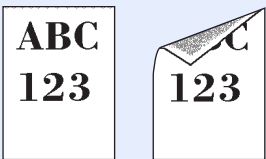
Probleem	Controlepunten	Mogelijke oplossing	Referentiepagina
Het scherm werkt niet wanneer het apparaat is ingeschakeld.	Controleer het netsnoer.	Sluit beide uiteinden van het netsnoer goed aan.	pagina 2-8
Er worden blanco vellen papier uitgevoerd. 	—	Controleer de instellingen van de applicatiesoftware.	—
Er treden vaak papierstoringen op.	Is het papier goed geplaatst?	Plaats het papier op de juiste manier.	pagina 3-2
	—	Draai het papier 180 graden ten opzichte van hoe het papier werd gepositioneerd.	pagina 3-2
	Is de papiersoort geschikt? Is het papier in goede staat?	Haal het papier uit, draai het om en plaats het opnieuw.	pagina 3-2
	Is het papier gekruld, gevouwen of gekreukt?	Vervang het papier.	pagina 3-2
Zitten er losse stukjes papier of zit er vastgelopen papier in het apparaat?	Verwijder alle vastgelopen vellen en stukjes papier.	pagina 6-23	
2 of meer vellen tonen overlappingen tijdens het uitwerpen. (multi feed) 	—	Plaats het papier op de juiste manier.	pagina 3-2

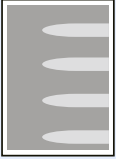
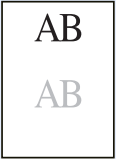
Probleem	Controlepunten	Mogelijke oplossing	Referentie-pagina
De afdrukken zijn gekreukt. 	Is het papier goed geplaatst?	Plaats het papier op de juiste manier.	pagina 3-2
	—	Draai het papier 180 graden ten opzichte van hoe het papier werd gepositioneerd.	pagina 3-2
	Is het papier vochtig?	Vervang het papier.	pagina 3-2
De afdrukken zijn gekruld. 	—	Draai het papier om in de cassette of draai het 180 graden ten opzichte van hoe het papier werd gepositioneerd.	pagina 3-2
	Is het papier vochtig?	Vervang het papier.	pagina 3-2
Ik kan het printerstuurprogramma niet installeren.	Probeer u het stuurprogramma te installeren met een hostnaam met Wi-Fi of Wi-Fi Direct ingeschakeld?	Geef een IP-adres in plaats van een hostnaam op.	—
Afdrukken lukt niet.	Zit de stekker van het apparaat in het stopcontact?	Stop de stekker van het netsnoer in een stopcontact.	—
	Staat het apparaat aan?	Zet de hoofdschakelaar aan.	pagina 2-9
	Zijn de USB-kabel en netwerkkabel aangesloten?	Sluit de juiste USB-kabel en netwerkkabel goed aan.	pagina 2-7
Afdrukken vanaf het USB-geheugen lukt niet. Het USB-geheugen wordt niet herkend.	Is de USB-host geblokkeerd?	Selecteer [Ontgrendelen] in de USB-host-instellingen.	—
	—	Controleer of het USB-geheugen goed aangesloten is op het apparaat.	—
Als "Auto-IP" is ingesteld op [Aan] , wordt het IP-adres niet automatisch toegewezen.	Is een waarde anders dan "0.0.0.0" ingevoerd voor het IP-adres van de TCP/IP(v4)?	Voer "0.0.0.0" in voor het IP-adres van de TCP/IP(v4).	pagina 2-17
Er komt stoom uit het apparaat in de zone van de papieruitwerpsleuf.	Controleer of de kamertemperatuur erg laag is of dat er vochtig papier werd gebruikt.	Afhankelijk van de afdruk omgeving en de toestand van het papier, zal de hitte die ontstaat tijdens het afdrukken het vocht in het papier doen verdampen en de stoom die daarbij vrijkomt kan eruit zien als rook. Dit is geen probleem en u kunt gewoon doorgaan met afdrukken. Als u bezorgd bent om de stoom, verhoog dan de kamertemperatuur of vervang het papier door nieuwer, droger papier.	—

Problemen met afgedrukte afbeeldingen

Wanneer de volgende problemen bij afgedrukte afbeeldingen optreden, voer dan de volgende geschikte procedures uit.

Probleem	Controlepunten	Mogelijke oplossing	Referentiepagina
De gedrukte afbeeldingen zijn veel te licht. 	Is het papier vochtig?	Vervang het papier.	pagina 3-2
	Hebt u de dichtheid gewijzigd?	Selecteer een geschikt dichtheidsniveau.	—
	Is de toner gelijkmatig verdeeld in de tonercontainer?	Schud de tonercontainer een aantal keren heen en weer.	pagina 6-6
	Is de EcoPrint-functie ingeschakeld?	Schakel de [EcoPrint] modus uit.	—
	Zijn de ontwikkelaar en de drum correct geïnstalleerd?	Installeer de ontwikkelaar en de drum op correcte wijze.	pagina 6-2
	—	Zorg ervoor dat de papiersoortinstelling klopt voor het gebruikte papier.	—
	—	Druk op de toets [Menu] > [Instellen/onderhoud] > [Service] > [Drum] > [OK] > [OK] .	—
De gedrukte afbeeldingen zijn te donker, ook al is de achtergrond van het gescande origineel wit. 	Hebt u de dichtheid gewijzigd?	Selecteer een geschikt dichtheidsniveau.	—
	—	Druk op de toets [Menu] > [Instellen/onderhoud] > [Service] > [Drum] > [OK] > [OK] .	—
	—	Druk op de toets [Menu] > [Instellen/onderhoud] > [Service] > [MC] > [OK] > [OK] en verhoog de instelwaarde. Zet de instelwaarde 1 stap hoger in dan de huidige waarde. Als er geen verbetering is nadat de waarde 1 stap hoger is ingesteld, stel dan nog 1 stap hoger in. Als er geen verbetering is, verlaag dan in stappen van 1 niveau t.o.v. de oorspronkelijke instelling. Als er geen verbetering is nadat de waarde 1 stap lager is ingesteld, stel dan nog 1 stap lager in. Is er nog steeds geen verbetering, keer dan terug naar de oorspronkelijke waarde.	—
Er verschijnen zwarte punten in de witte achtergrondgedeelten van de afbeelding. 	—	Druk op de toets [Menu] > [Instellen/onderhoud] > [Service] > [Drum] > [OK] > [OK] .	—
	—	Druk op de toets [Menu] > [Instellen/onderhoud] > [Service] > [MC] > [OK] > [OK] en verhoog de instelwaarde. Zet de instelwaarde 1 stap hoger in dan de huidige waarde. Als er geen verbetering is nadat de waarde 1 stap hoger is ingesteld, stel dan nog 1 stap hoger in. Is er nog steeds geen verbetering, keer dan terug naar de oorspronkelijke waarde.	—

Probleem	Controlepunten	Mogelijke oplossing	Referentie-pagina
De gedrukte afbeeldingen zijn vaag. 	Wordt het apparaat gebruikt in een omgeving met een hoge vochtigheidsgraad of waar de temperatuur of vochtigheid plotseling verandert? —	Gebruik het in een omgeving met een geschikte vochtigheid. Druk op de toets [Menu] > [Instellen/onderhoud] > [Service] > [Drum] > [OK] > [OK] .	—
De gedrukte afbeeldingen zijn scheef. 	Is het papier goed geplaatst?	Controleer de positie van de papierbreedtegeleiders.	pagina 3-2
Er verschijnen onregelmatige horizontale lijnen op de afdruk. 	—	Druk op de toets [Menu] > [Instellen/onderhoud] > [Service] > [MC] > [OK] > [OK] en verhoog de instelwaarde. Zet de instelwaarde 1 stap hoger in dan de huidige waarde. Als er geen verbetering is nadat de waarde 1 stap hoger is ingesteld, stel dan nog 1 stap hoger in. Is er nog steeds geen verbetering, keer dan terug naar de oorspronkelijke waarde.	—
De hoogte is 1000 m of hoger en er verschijnen onregelmatige horizontale lijnen op de afdruk. 	—	Druk op de toets [Menu] > [Instellen/onderhoud] > [Service] > [Hoogte-aanpass.] , en stel de hoogte één niveau hoger dan de huidige waarde in.	—
De hoogte is 1000 m of hoger en er verschijnen stippen op de afdruk. 	—	Druk op de toets [Menu] > [Instellen/onderhoud] > [Service] > [Hoogte-aanpass.] , en stel de hoogte één niveau hoger dan de huidige waarde in.	—
Vuil op de bovenrand of achterkant van het papier. 	Is de binnenkant van het apparaat vuil?	Maak de binnenkant van het apparaat schoon.	pagina 6-2

Probleem	Controlepunten	Mogelijke oplossing	Referentiepagina
<p>Een deel van het beeld is tijdelijk onduidelijk of vertoont witte strepen.</p> 	<p>—</p> <p>—</p> <p>—</p>	<p>Open en sluit de achterklep.</p> <p>Druk op de toets [Menu] > [Instellen/onderhoud] > [Service] > [Drum] > [OK] > [OK].</p> <p>Druk op de toets [Menu] > [Instellen/onderhoud] > [Service] > [MC] > [OK] > [OK] en verlaag de instelwaarde. Stel de instelwaarde 1 stap lager in dan de huidige waarde. Als er geen verbetering is nadat de waarde 1 stap lager is ingesteld, stel dan nog 1 stap lager in. Is er nog steeds geen verbetering, keer dan terug naar de oorspronkelijke waarde.</p>	<p>—</p> <p>—</p> <p>—</p>
<p>De voorgaande afbeelding blijft aanwezig en wordt licht afgedrukt.</p> 	<p>—</p> <p>—</p>	<p>Zorg ervoor dat de papiersoortinstelling klopt voor het gebruikte papier.</p> <p>Druk op de toets [Menu] > [Instellen/onderhoud] > [Service] > [MC] > [OK] > [OK] en verhoog de instelwaarde. Zet de instelwaarde 1 stap hoger in dan de huidige waarde. Als er geen verbetering is nadat de waarde 1 stap hoger is ingesteld, stel dan nog 1 stap hoger in. Is er nog steeds geen verbetering, keer dan terug naar de oorspronkelijke waarde.</p>	<p>—</p> <p>—</p>

Reageren op foutmeldingen

Als het berichtenscherm of het computerscherm een van de volgende foutmeldingen weergeeft, voer dan de bijbehorende procedure uit.



OPMERKING

Wanneer u contact met ons opneemt, zal het serienummer nodig zijn.

Raadpleeg voor controle van het serienummer:

➔ [Serienummer van het apparaat controleren \(pagina i\)](#)

Foutmelding	Controlepunten	Mogelijke oplossing	Referentiepagina
-------------	----------------	---------------------	------------------

A

Alleen beheerder.	—	U kunt de instellingen alleen wijzigen door aan te melden met de toegangsrechten van de beheerder.	—
Alternatief gebr.? #####	—	Wanneer de cassette geen papier bevat dat overeenkomt met de afdrukgegevens (papierformaat en -soort), kunt u aan de hand van dit bericht een andere cassette specificeren om te gebruiken. Druk op de toets [▲] [▼] om een andere papierbron te kiezen en druk op de [OK]-toets om verder te gaan met afdrukken.	—
Apparaat in gebruik	—	Dit bericht wordt weergegeven wanneer Apparaat verwijderen werd geselecteerd terwijl een USB-geheugen in gebruik was. Het vorige scherm wordt opnieuw 1 of 2 seconden weergegeven.	—

B

Bel service ####:0123456	—	#### staat voor een mechanische fout (#=0, 1, 2, ...). Bel service. De printer werkt niet wanneer dit bericht wordt weergegeven. Het totale aantal afgedrukte pagina's wordt tevens aangegeven, bijvoorbeeld 0123456.	—
Bel service F###	—	Er is een fout opgetreden die de oorzaak is van het stoppen van de printer. Teken het aangegeven "###" op, schakel de stroom naar de printer uit, verwijder de stekker uit het stopcontact en neem contact op met uw servicevertegenwoordiger.	—

D

Data te complex Druk op GO	—	De taak werd onderbroken omdat de verwerking ervan te veel tijd vereiste. Druk op de [GO]-toets om het afdrukken te hervatten. Druk op [Annuleren] om de taak te annuleren.	—
-------------------------------	---	---	---

Foutmelding	Controlepunten	Mogelijke oplossing	Referentie-pagina
Data worden gewist	—	Wordt weergegeven wanneer data worden geannuleerd.	—
Developer of toner ontbreekt	Zijn de tonercontainer en de ontwikkelaar correct geïnstalleerd?	Installeer de tonercontainer en de ontwikkelaar op correcte wijze.	pagina 6-2
Deze functie kan niet worden gebruikt.	—	Dit bericht wordt weergegeven wanneer een gebruiker de beperkte functie probeert te gebruiken.	—
Drum vernieuwen Even geduld a.u.b.	—	Het apparaat wordt aangepast om de kwaliteit te handhaven. Even geduld alstublieft.	—
Duplex uitgeschakeld Druk op GO	Heeft u een papierformaat of -soort geselecteerd waarop niet dubbelzijdig kan worden afgedrukt?	Druk op de toets [Menu] om het beschikbare papier te kiezen. Druk op de toets [GO] om af te drukken zonder de functie dubbelzijdig af te drukken.	—

E

Een ogenblik (Afkoelen)	—	Het apparaat wordt aangepast om de kwaliteit te handhaven. Een ogenblikje a.u.b.	—
Er is geen toegangspunt gedetecteerd.	—	Controleer als het toegangspunt correct is ingesteld.	—
Error.Power off F###	—	Schakel het apparaat uit en weer in. Als het bericht nog steeds wordt weergegeven, schakelt u het apparaat uit en neemt u contact op met uw servicevertegenwoordiger of erkend servicebedrijf.	—
Error.Power off F000	—	De printercontroller en het bedieningspaneel kunnen geen data uitwisselen. Schakel het apparaat uit en weer in. Als dit bericht blijft staan, schakel dan de printer uit en ontkoppel hem van de netvoeding. Neem hierna contact op met uw servicevertegenwoordiger of erkend servicebedrijf. Zie de achterste pagina van deze handleiding voor de relevante telefoonnummers.	—

F

Fout account Druk op GO	—	Er is geen taakaccounting opgegeven bij het extern verwerken van de taak. De taak is geannuleerd. Druk op de toets [GO].	—
----------------------------	---	---	---

Foutmelding	Controlepunten	Mogelijke oplossing	Referentie-pagina
Fout USB-geheugen Druk op GO	—	Er is een fout opgetreden in het verwisselbaar geheugen. De taak is beëindigd. Druk op de toets [GO] . De mogelijke foutcodes en hun beschrijvingen zijn de volgende: 01: De hoeveelheid gegevens die tegelijk kan worden opgeslagen is overschreden. Zet de stroom UIT/AAN. Als de fout aanhoudt, dan is het verwisselbaar geheugen niet compatibel met het apparaat. Gebruik het verwisselbare geheugen geformatteerd op dit apparaat. Als het verwisselbaar geheugen niet kan worden geformatteerd, dan is het beschadigd. Sluit een compatibel verwisselbaar geheugen aan.	—
Fout RAM-schijf Druk op GO	—	Er is een fout opgetreden op de RAM-disk. De taak is geannuleerd. Druk op de toets [GO] . De mogelijke foutcodes en hun beschrijvingen zijn de volgende: 04: Onvoldoende ruimte op de RAM-schijf. Als de optionele RAM-schijf is geïnstalleerd, verhoog dan de RAM-schijf grootte via RAM-schijfgrootte in het menu.	—

G

Geen verb. met server Druk op GO	—	De taak is geannuleerd. Druk op de toets [GO] . Controleer de verbindingstatus met de server.	—
Geheugen vol Druk op GO	—	Onvoldoende printergeheugen. Om te hervatten, druk op de [GO] -toets. Om het afdrukken te annuleren, druk op de toets [Annuleren] .	—

H

Hoge temp. Pas kamertemp. aan.	—	Pas de temperatuur en de vochtigheid in de kamer aan.	—
---	---	---	---

I

ID-fout	—	De gebruikers-ID die voor een privé-taak is ingevoerd is niet correct. Controleer de gebruikers-ID die u op de printerdriver heeft ingevoerd.	—
Illegale account Druk op GO	—	De account-ID was onjuist bij het extern verwerken van de taak. De taak is geannuleerd. Druk op de toets [GO] .	—

Foutmelding	Controlepunten	Mogelijke oplossing	Referentie-pagina
-------------	----------------	---------------------	-------------------

K

Kan data op deze ID-kaart niet lezen.	—	Tijdens het registratieproces werden de ID-kaart gegevens niet goed gelezen. Houd de ID-kaart opnieuw boven de ID-kaart lezer. Als dezelfde melding nog steeds wordt weergegeven, dan is de ID-kaart mogelijk niet compatibel met dit product. Gebruik een andere ID-kaart.	—
Kan geen verbinding maken.	—	Dit wordt weergegeven als de Wi-Fi of Wi-Fi Direct-verbinding niet is voltooid. Controleer de instellingen en de signaalcondities.	—
Kan taak niet starten Druk op GO	—	U kunt de opgegeven box niet gebruiken. De taak is geannuleerd. Druk op de toets [GO] .	—
KPDL-fout. Druk op GO	—	Er is een PostScript-fout opgetreden. De taak is geannuleerd. Druk op de toets [GO] .	—

L

Lage beveiliging	—	Dit bericht wordt weergegeven wanneer Laag werd geselecteerd in Beveiligingsniveau.	—
Lage temp. Pas kamertemp. aan.	—	Pas de temperatuur en de vochtigheid in de kamer aan	—
Licentiecode is onjuist.	—	De ingevoerde licentiesleutel is al gebruikt voor een andere functie. Voer de juiste code in.	—

M

Max. uitvoer overschreden Druk op GO	—	De toegestane afdruckhoeveelheid beperkt door taakaccounting is overschreden. Er kan niet meer afgedrukt worden. De taak is geannuleerd. Druk op de toets [GO] .	—
---	---	---	---

N

Niet herkend.	—	Zorg ervoor dat uw ID-kaart is geregistreerd.	—
Niet-originele toner. Druk op [Help].	Is de geïnstalleerde toner van ons eigen merk?	We zijn niet aansprakelijk voor eventuele schade veroorzaakt door het gebruik van artikelen van derden in deze machine. Om de momenteel geïnstalleerde tonercontainer te gebruiken, druk op de toets [OK] en de toets [Annuleren] tegelijk gedurende minstens 3 seconden.	—

O

OnbekendeTonerPC	Komt de regiospecificatie van de tonercontainer overeen met die van het apparaat?	Installeer de gespecificeerde tonercontainer.	—
-------------------------	---	---	---

Foutmelding	Controlepunten	Mogelijke oplossing	Referentie-pagina
Onjuiste aanmld.g.gvs Druk op GO	—	De aanmeldingsgebruikersnaam of wachtwoord was onjuist bij het extern verwerken van de taak. Voer de juiste aanmeldings-ID en wachtwoord in. De taak is geannuleerd. Druk op de toets [GO] .	—

P

Papierstoring #####	—	Als zich een papierstoring voordoet, wordt het apparaat stopgezet en wordt de plek met de papierstoring op het scherm weergegeven. Laat het apparaat aanstaan en druk op [Help] . Volg de aanwijzingen om het vastgelopen papier te verwijderen.	pagina 6-23
Plaats papier in cassette #	Is het papier in de aangegeven papercassette op?	Het papier in de weergegeven papierbron is op. Plaats papier in de weergegeven bron (papercassettes, multifunctionele lade of optionele papierinvoereenheden).	pagina 3-2
Plaats papier in multifunctionele lade	Is in de multifunctionele lade papier van het geselecteerde formaat geplaatst?		pagina 3-7

R

Registreren met Google Cloud Print?	—	Het bericht wordt weergegeven als de printer een registratieverzoek ontvangt voor Google Cloud Print. Druk op de [OK] -toets om de printer te registreren als een Google Cloud Print toestel. Druk op de toets [Annuleren] om de registratie te annuleren.	—
--	---	--	---

S

SD-kaart formatteren.	Is de SD-kaart geformatteerd door dit apparaat?	Voer [Formatteren] op deze machine uit.	—
SD-kaart fout. Druk op GO	—	Er is een fout opgetreden op de SD-kaart. Taak is geannuleerd. Druk op de toets [GO] . 04: Onvoldoende ruimte op de SD-kaart om deze bewerking te voltooien. Verplaats gegevens of verwijder overbodige gegevens.	—
Slechts 1 exemplaar Druk op GO	—	Onvoldoende printergeheugen. Meerdere kopieën maken niet mogelijk. Druk op de toets [GO] . Er kan maar een exemplaar worden afgedrukt. Om af te drukken, verwijder de vinkjes van de selectievakjes [RAM-schijf] en [SD-kaart] onder tabblad "Apparaatinstellingen" van de eigenschappen van de printer, of plaats een SD-kaart en schakel de RAM-schijfmodus van de machine uit.	—
Sluit voorklep.	Staat er een klep open?	Sluit de klep die weergegeven wordt op het scherm.	—

T

Foutmelding	Controlepunten	Mogelijke oplossing	Referentie-pagina
Taak beperkt Druk op GO	—	Deze taak is geannuleerd omdat hij beperkt wordt door Taakaccounting. Druk op de toets [GO].	—
Taak niet bewaard Druk op GO	—	Afdrukken m.b.v. de Taakbox-functie is mislukt omdat er onvoldoende ruimte was op de RAM-schijf. Druk op de toets [GO] om een foutenoverzicht af te drukken en de printer naar de status online te doen terugkeren.	—
Toegang geweigerd. U kunt niet aanmelden.	—	Het inloggen is voor het aangegeven aantal keer mislukt waardoor het niet meer mogelijk is. Neem contact op met uw systeembeheerder.	—
Tonerafval bijna vol	—	De afvaltonercontainer zal binnenkort vol zijn. Neem contact op met uw servicevertegenwoordiger.	—
Toner laag	—	Het is bijna tijd om de tonercontainer te vervangen. Houd een nieuwe tonercontainer klaar.	—

V

Verbinden met verificatieserver lukt niet	—	Stel op het apparaat dezelfde tijd in als op de server.	pagina 2-15
	—	Controleer de verbindingstatus met de server.	—
Verbindingslimiet overschreden.	—	Annuleer een verbinding naar een draagbaar apparaat dat niet wordt gebruikt, of stel de automatische tijdregeling in van de machine voor het onderbreken van de verbindingen met draagbare apparaten.	—
Verkeerd wachtwoord	—	Het wachtwoord komt niet overeen met het ingestelde wachtwoord. Voer het correcte wachtwoord in.	—
Verkeerde account	—	Wordt weergegeven wanneer wordt geprobeerd een account te registreren in het Taakaccounting-menu door een accountcode in te voeren die al bestaat.	—
Verkeerde ID	—	Onjuiste beheerders-ID. Voer de juiste ID in.	—
Vervang de toner.	—	Vervang de tonercontainer.	pagina 6-6
Vervang MK.	—	Vervang het onderhoudspakket dat op het berichtenscherf wordt weergegeven. Het onderhoudspakket dient om de 100.000 afgedrukte afbeeldingen te worden vervangen. U heeft hier een professionele servicetechnicus voor nodig. Neem contact op met uw servicevertegenwoordiger.	—

Foutmelding	Controlepunten	Mogelijke oplossing	Referentie-pagina
Voer account in	—	Er dient een accountcode te worden ingevoerd. Dit bericht wordt weergegeven indien u probeert af te drukken vanaf het bedieningspaneel (bv. een statuspagina afdrukken of de Taken bijhouden-functie gebruiken) wanneer de taakaccountingfunctie is ingeschakeld.	—
Vul papercassette # (papierformaat) ↑↓ Vul papercassette # (Mediatype)	Is in de cassettes of multifunctionele lade papier van het geselecteerde formaat of type geplaatst?	Vul papier bij en druk op de [GO] -toets om af te drukken op het papier dat momenteel als papierinvoerbron is geselecteerd. Druk op de toets [Menu] om een andere papierinvoerbron te kiezen.	—
Vul multifunct. lade (papierformaat) ↑↓ Vul multifunct. lade (Mediatype)			—

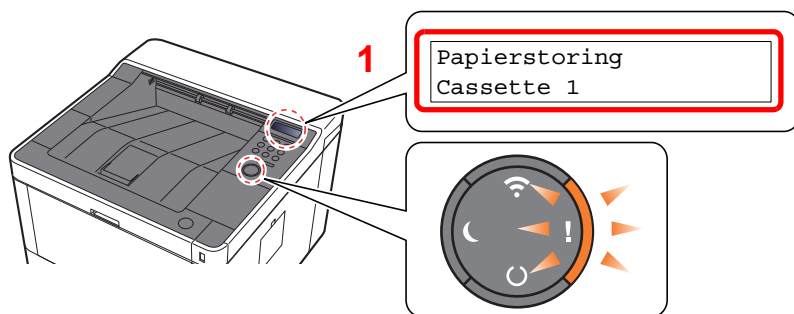
Papierstoringen verhelpen

Als een papierstoring optreedt, verschijnt "Papierstoring." op het berichtenschermb en stopt het apparaat.

Raadpleeg de volgende procedures om het vastgelopen papier te verwijderen.

Lampjes voor storingslocaties

1 Toont de plaats van de papierstoring.



OPMERKING

Online help-berichten zijn beschikbaar op het berichtenschermb van de printer en bieden eenvoudige instructies voor het oplossen van papierstoringen. Druk op de toets [▶] (🗨) wanneer de papierstoringsmelding verschijnt. Voor meer informatie over het Hulpschermb, raadpleeg:

➔ [Hulpschermb \(pagina 2-12\)](#)

Als een papierstoring optreedt, worden de locatie en de aanwijzingen voor het opheffen van de papierstoring getoond.

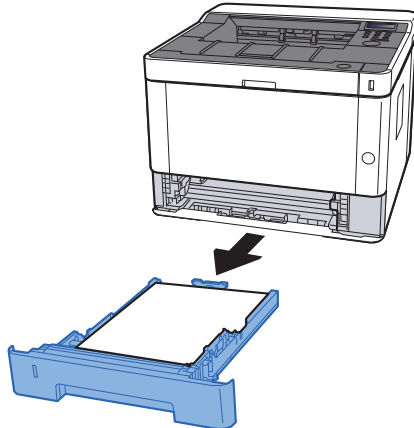
Lampjes voor storingslocaties	Plaats van de papierstoring	Referentie-pagina
Papierstoring Multifunctionele lade	Multifunctionele lade	pagina 6-30
Papierstoring Cassette 1 (~3)	Cassettes 1 (tot 3)	pagina 6-24 pagina 6-26 pagina 6-28
Papierstoring Voorklep	Voorklep	pagina 6-31
Papierstoring Achterklep	Achterklep	pagina 6-36
Papierstoring Duplexeenheid	Duplexeenheid	pagina 6-39

Vastgelopen papier in cassette 1 verwijderen

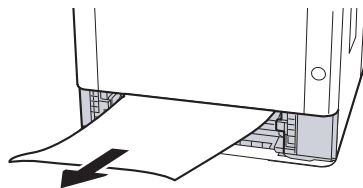
VOORZICHTIG

- Gebruik vastgelopen papier niet opnieuw.
- Als het papier tijdens het verwijderen scheurt, dan moet u alle losse stukjes papier uit het apparaat halen. Stukjes papier die in het apparaat achterblijven, kunnen nieuwe papierstoringen veroorzaken.

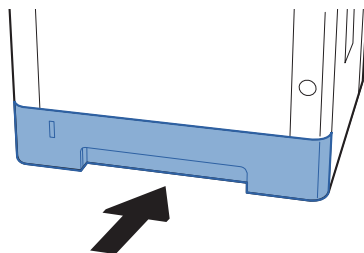
- 1 Trek cassette 1 naar u toe, totdat deze stopt.



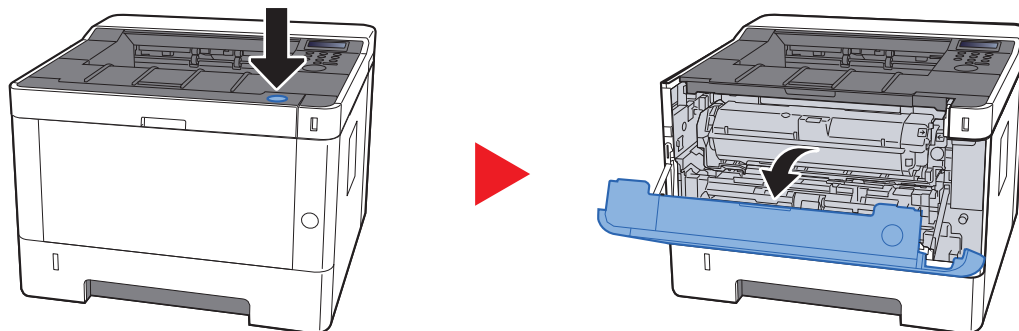
- 2 Verwijder alle vastgelopen vellen en stukjes papier.



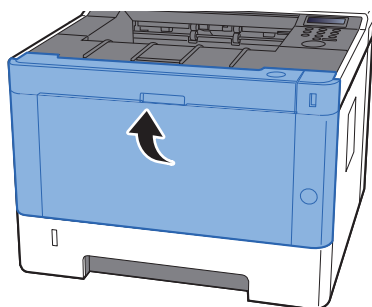
- 3 Zet cassette 1 terug op zijn plaats.



4 Open de voorklep.



5 Sluit de voorklep.

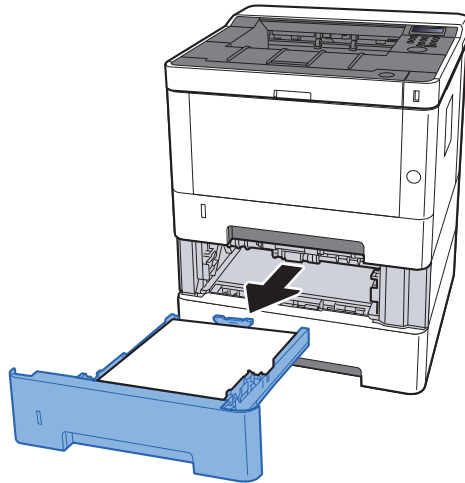


Vastgelopen papier in cassette 2 verwijderen

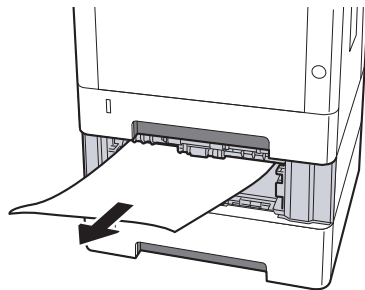
VOORZICHTIG

- Gebruik vastgelopen papier niet opnieuw.
- Als het papier tijdens het verwijderen scheurt, dan moet u alle losse stukjes papier uit het apparaat halen. Stukjes papier die in het apparaat achterblijven, kunnen nieuwe papierstoringen veroorzaken.

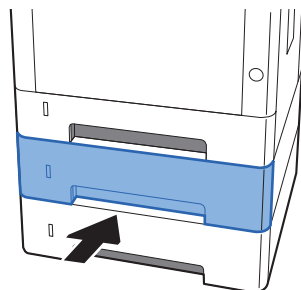
- 1 Trek cassette 2 uit tot tegen de eindaanslag.



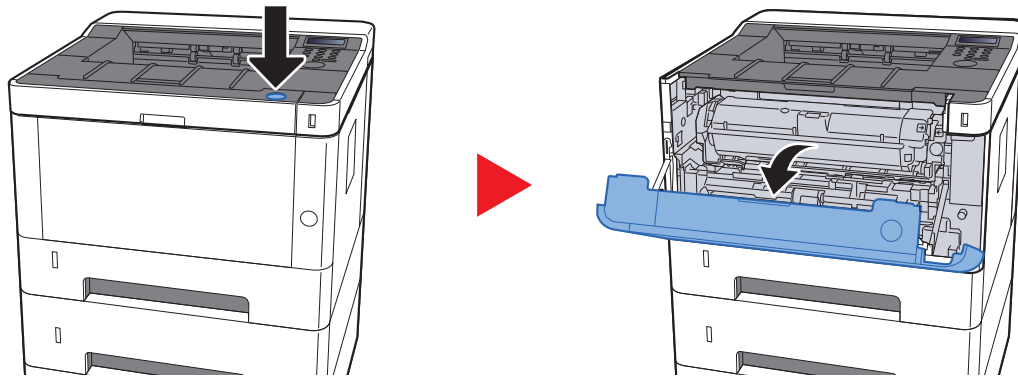
- 2 Verwijder alle vastgelopen vellen en stukjes papier.



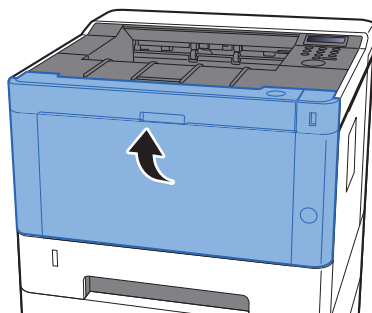
- 3 Druk cassette 2 terug op zijn plaats.



4 Open de voorklep.



5 Sluit de voorklep.

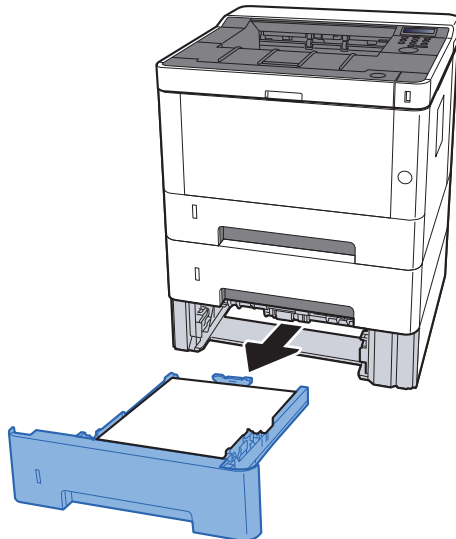


Vastgelopen papier in cassette 3 verwijderen

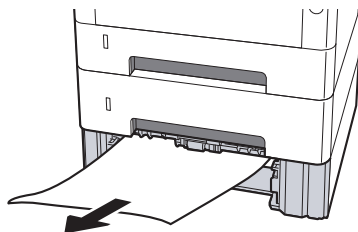
VOORZICHTIG

- Gebruik vastgelopen papier niet opnieuw.
- Als het papier tijdens het verwijderen scheurt, dan moet u alle losse stukjes papier uit het apparaat halen. Stukjes papier die in het apparaat achterblijven, kunnen nieuwe papierstoringen veroorzaken.

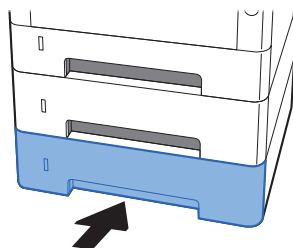
- 1 Trek cassette 3 naar u toe, totdat deze stopt.



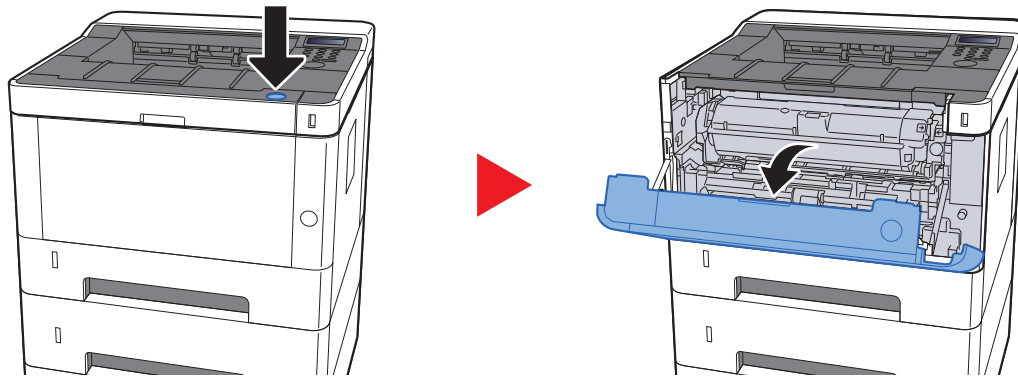
- 2 Verwijder alle vastgelopen vellen en stukjes papier.



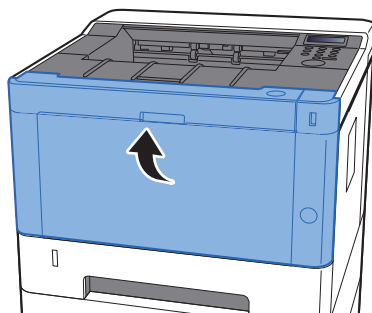
- 3 Druk cassette 3 terug op zijn plaats.



4 Open de voorklep.



5 Sluit de voorklep.

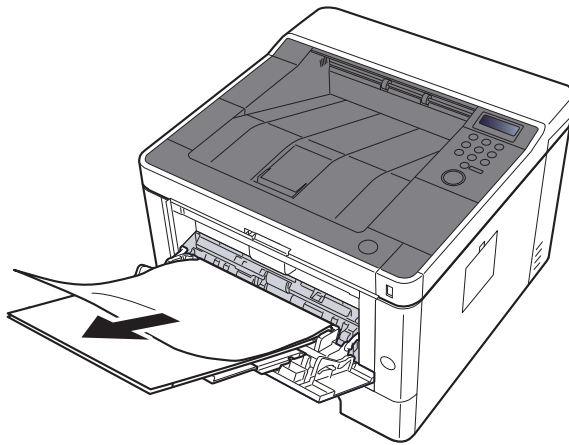


Vastgelopen papier in de multifunctionele lade verwijderen

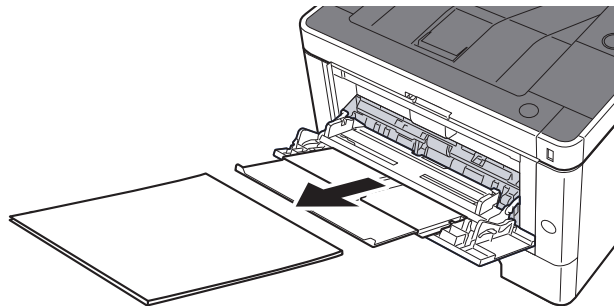
VOORZICHTIG

- Gebruik vastgelopen papier niet opnieuw.
- Als het papier tijdens het verwijderen scheurt, dan moet u alle losse stukjes papier uit het apparaat halen. Stukjes papier die in het apparaat achterblijven, kunnen nieuwe papierstoringen veroorzaken.

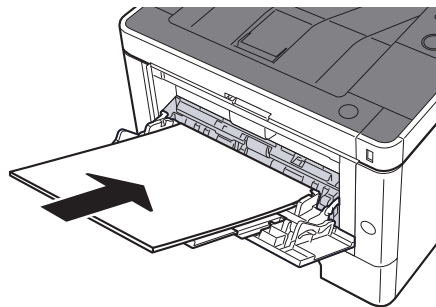
- 1 Verwijder alle vastgelopen vellen en stukjes papier.



- 2 Verwijder al het papier.



- 3 Plaats het papier opnieuw.

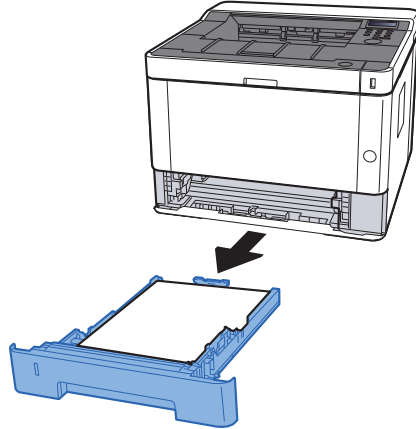


Vastgelopen papier in voorklep verwijderen

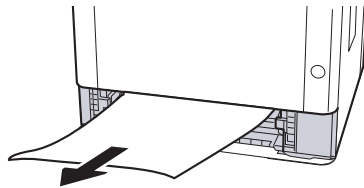
VOORZICHTIG

- Gebruik vastgelopen papier niet opnieuw.
- Als het papier tijdens het verwijderen scheurt, dan moet u alle losse stukjes papier uit het apparaat halen. Stukjes papier die in het apparaat achterblijven, kunnen nieuwe papierstoringen veroorzaken.

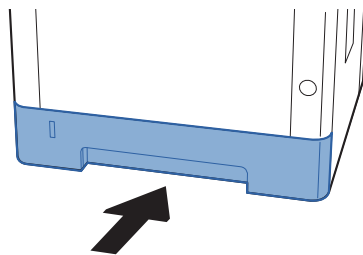
- 1 Trek cassette 1 naar u toe, totdat deze stopt.



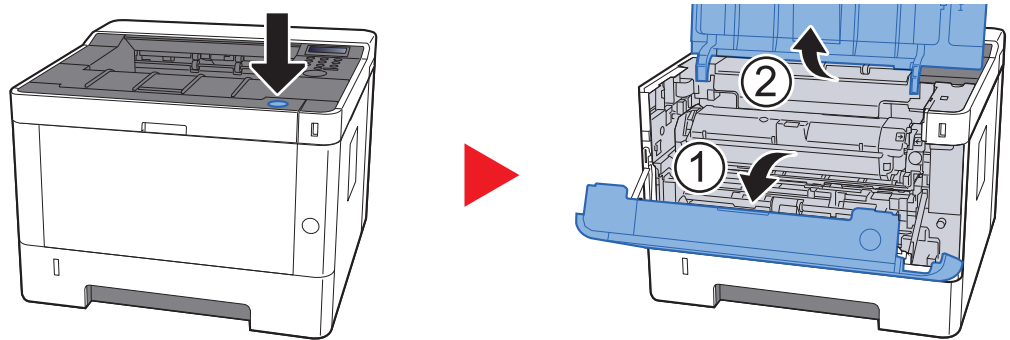
- 2 Verwijder alle vastgelopen vellen en stukjes papier.



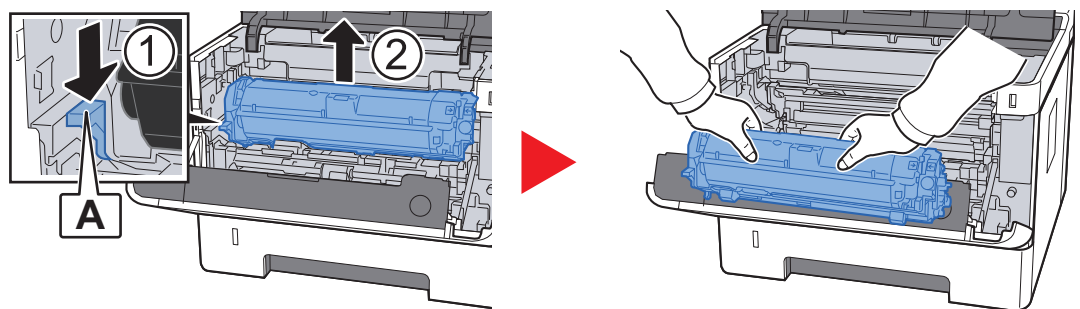
- 3 Zet cassette 1 terug op zijn plaats.



4 Open de voorklep.



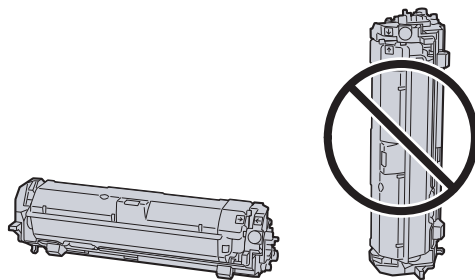
5 Til de ontwikkelaar samen met de tonercontainer uit de machine.



✓ **BELANGRIJK**

Raak de roller van de ontwikkelaar niet aan en schud hem niet. Dit kan de afdrukkwaliteit aantasten.

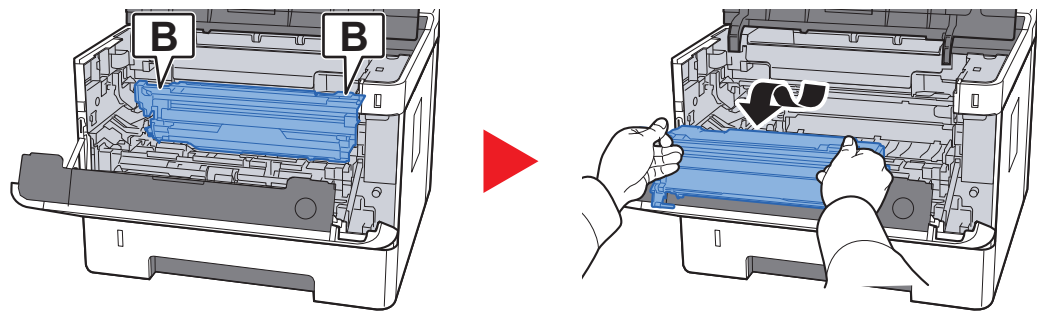
6 Plaats de ontwikkelaar samen met de tonercontainer op een schoon, horizontaal vlak.



✓ **BELANGRIJK**

Plaats de ontwikkelaar met de tonercontainer niet op een uiteinde.

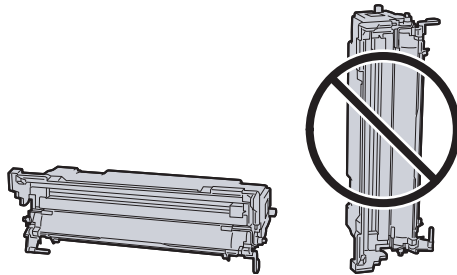
7 Verwijder de drum uit de machine.



✓ **BELANGRIJK**

- De fusereenheid in de machine is heet. Raak hem niet aan om brandwonden te voorkomen.
- Raak de drum niet aan en schud hem niet. De afdrukkwaliteit kan worden aangetast als de drum wordt blootgesteld aan direct zonlicht of fel licht.

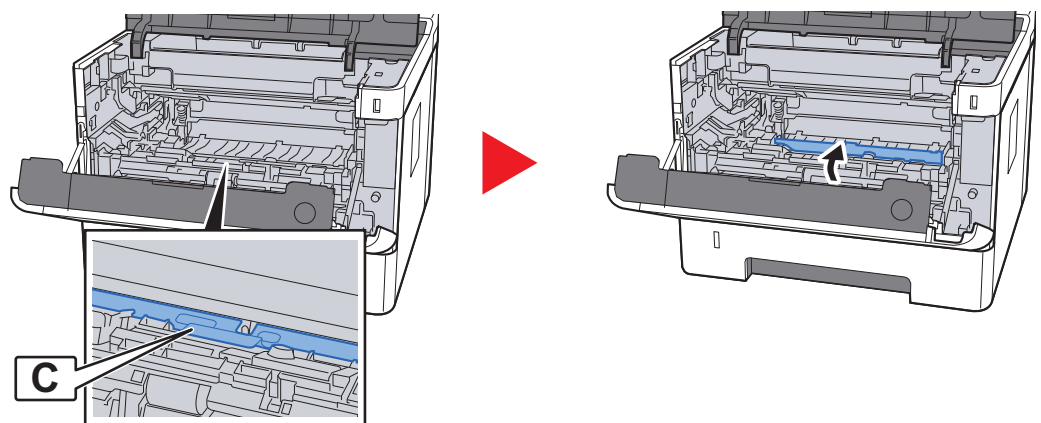
8 Plaats de drum op een schoon, horizontaal vlak.



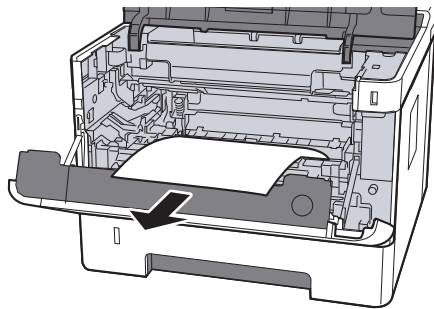
✓ **BELANGRIJK**

Plaats de trommel niet op een uiteinde.

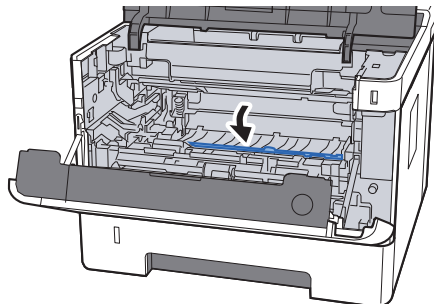
9 Open de invoerklep (C).



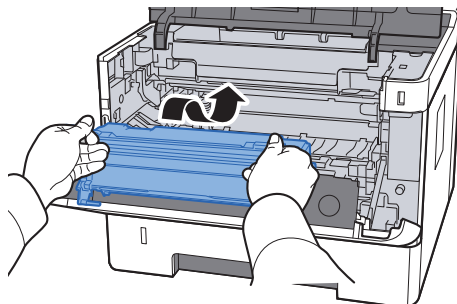
10 Verwijder alle vastgelopen vellen en stukjes papier.



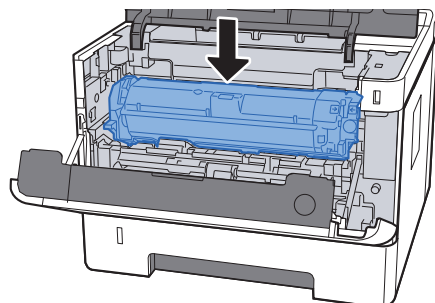
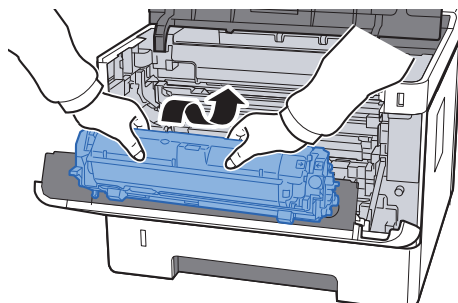
11 Sluit de invoerklep.



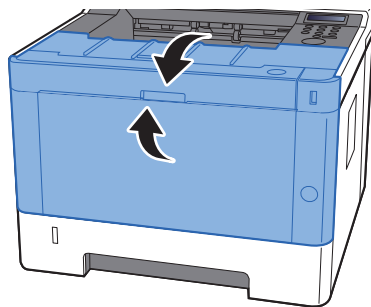
12 Wanneer de reiniging is voltooid, zet de drum terug in de oorspronkelijke stand.



13 Zet de ontwikkelaar samen met de tonercontainer terug op de oorspronkelijke plaats, lijn de geleiders aan beide uiteinden uit met de uitsparingen in de machine.



14 Sluit de voorklep.

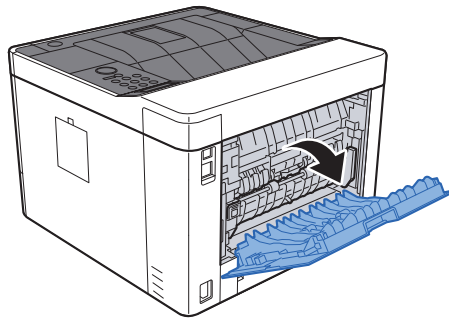


Vastgelopen papier in achterklep verwijderen

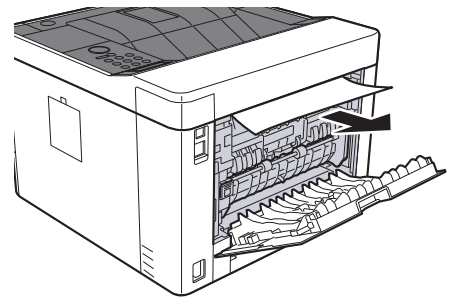
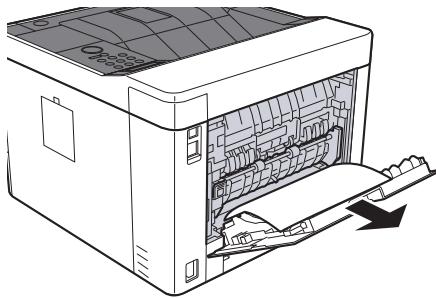
VOORZICHTIG

De fixeereenheid is zeer heet. Neem voldoende voorzorgsmaatregelen wanneer u in dit gedeelte werkt, aangezien er gevaar bestaat op brandwonden.

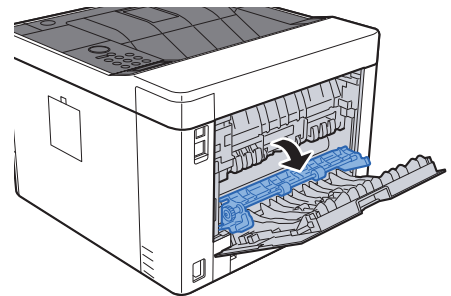
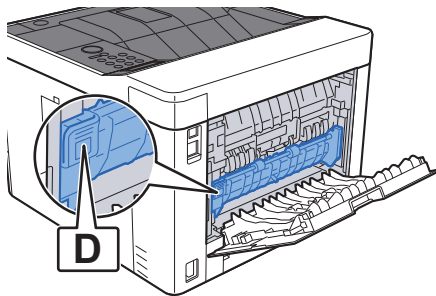
- 1 Open de achterklep.



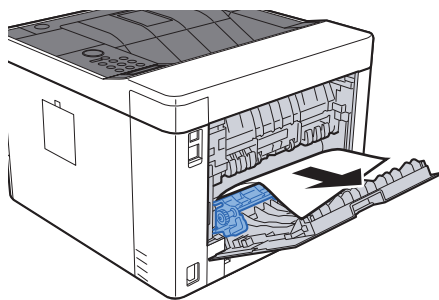
- 2 Verwijder alle vastgelopen vellen en stukjes papier.



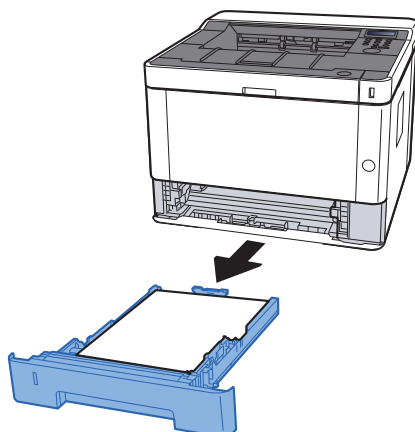
- 3 Open de invoerklep (D).



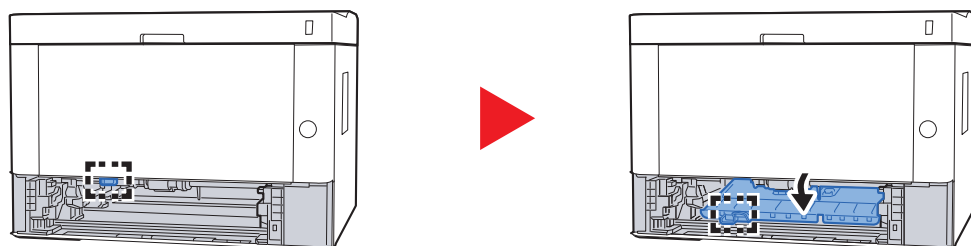
- 4 Verwijder alle vastgelopen vellen en stukjes papier.



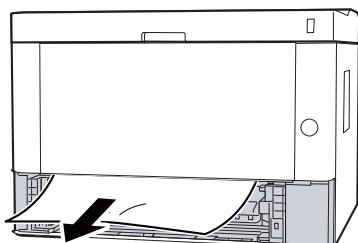
- 5 Trek cassette 1 naar u toe, totdat deze stopt.



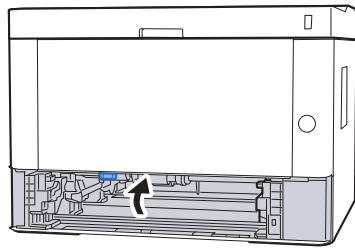
- 6 Open de invoerklep.



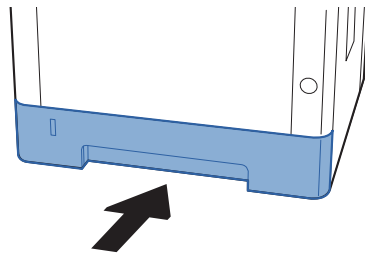
- 7 Verwijder alle vastgelopen vellen en stukjes papier.



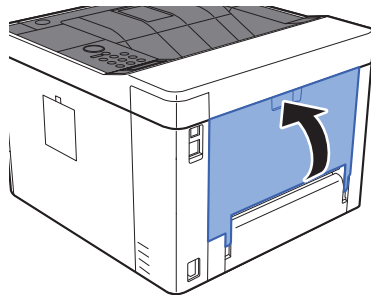
8 Sluit de invoerklep.



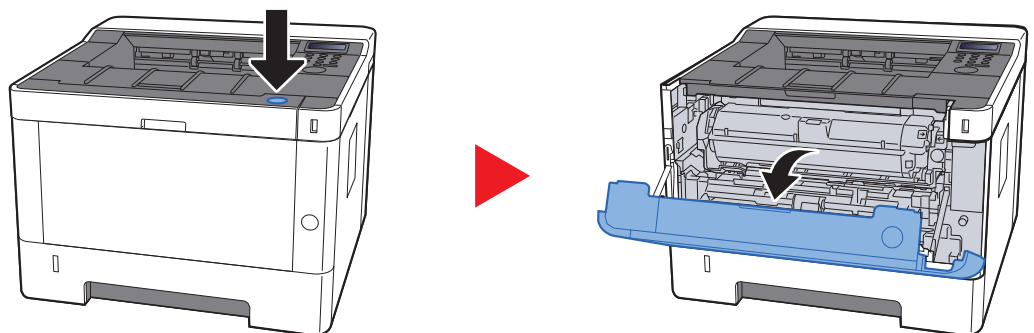
9 Zet cassette 1 terug op zijn plaats.



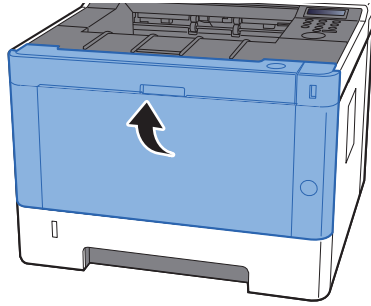
10 Sluit achterklep.



11 Open de voorklep.



12 Sluit de voorklep.

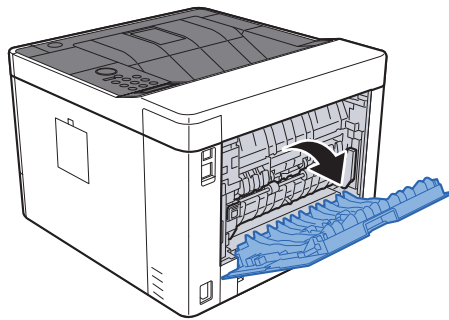


Vastgelopen papier in duplexeenheid verwijderen

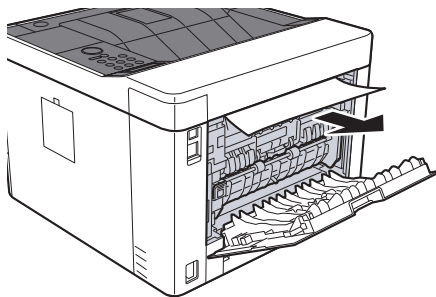
VOORZICHTIG

De fixeereenheid is zeer heet. Neem voldoende voorzorgsmaatregelen wanneer u in dit gedeelte werkt, aangezien er gevaar bestaat op brandwonden.

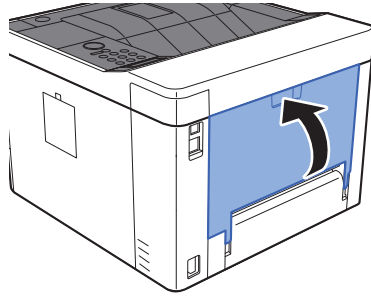
1 Open de achterklep.



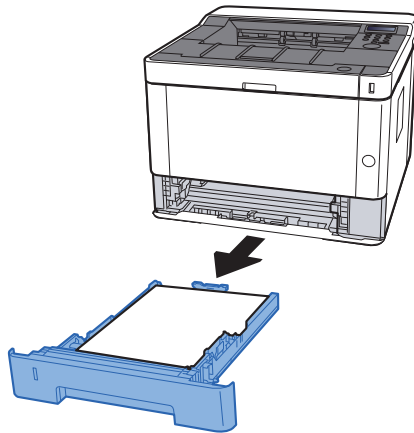
2 Verwijder alle vastgelopen vellen en stukjes papier.



3 Sluit achterklep.



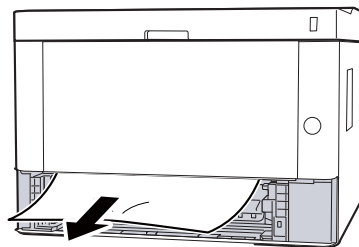
4 Trek cassette 1 naar u toe, totdat deze stopt.



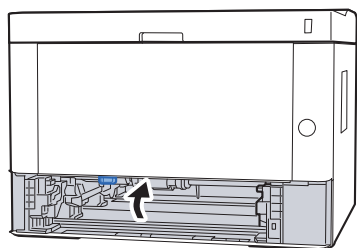
5 Open de invoerklep.



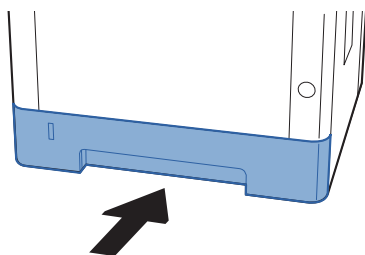
6 Verwijder alle vastgelopen vellen en stukjes papier.



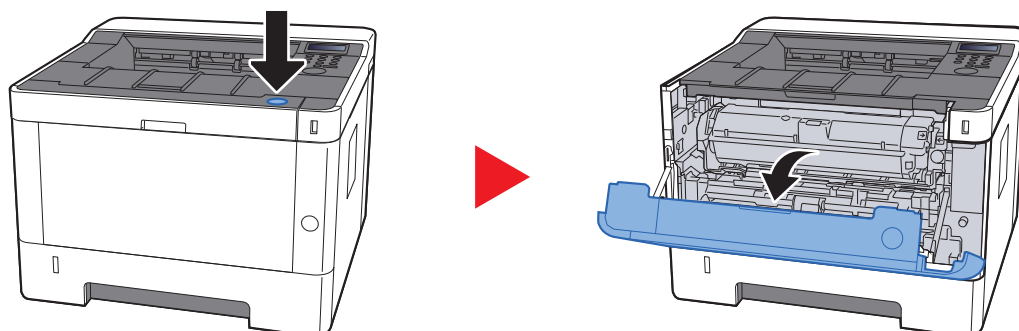
7 Sluit de invoerklep.



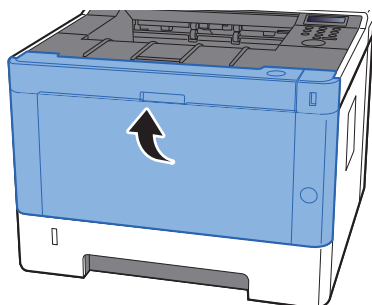
8 Zet cassette 1 terug op zijn plaats.



9 Open de voorklep.



10 Sluit de voorklep.



7 Appendix

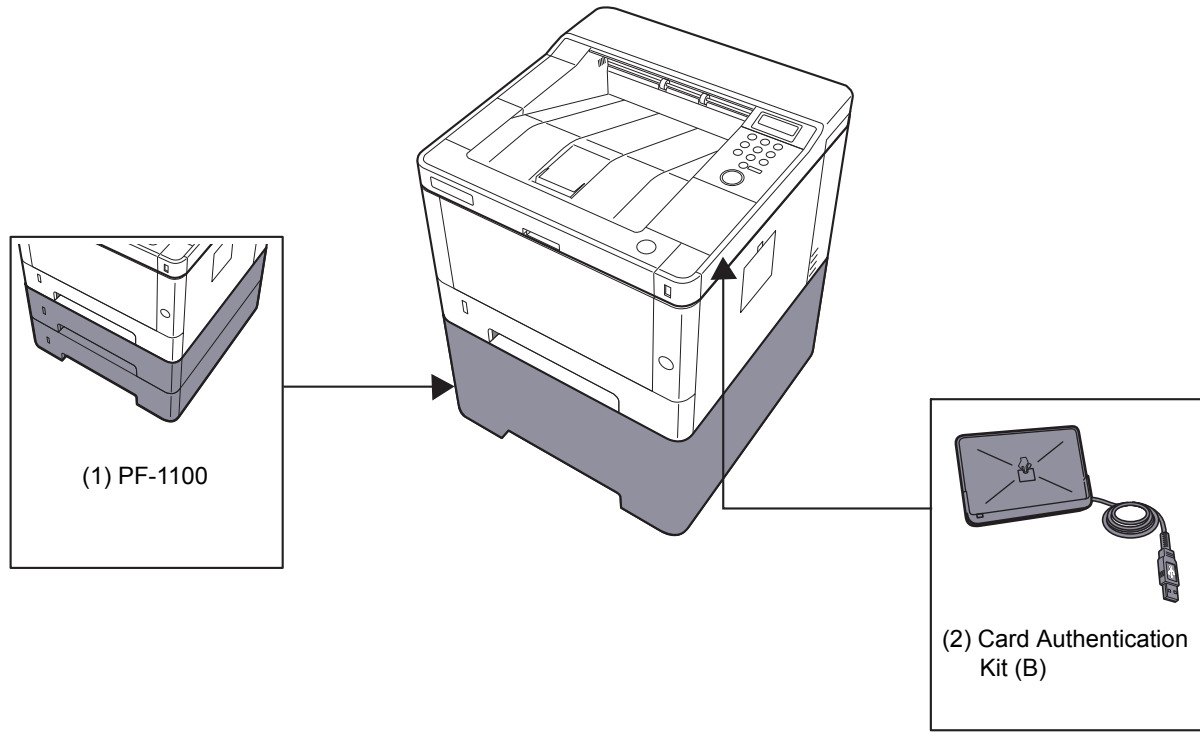
In dit hoofdstuk worden de volgende onderwerpen uitgelegd:

Optionele apparatuur	7-2
Overzicht optionele apparatuur	7-2
Specificaties	7-3
Apparaat	7-3
Printerfuncties	7-5
Papierinvoer	7-6

Optionele apparatuur

Overzicht optionele apparatuur

De volgende optionele apparatuur is beschikbaar voor het apparaat.



Software-optie

(3) UG-33

(4) SD/SDHC Memory Card

Specificaties

✓ BELANGRIJK

Wijzigingen van specificaties voorbehouden zonder voorafgaande kennisgeving.

Apparaat

Item		Beschrijving
Type		Bureaublad
Afdrukmethode		Elektrofotografie door halfgeleiderlaser
Papiergewicht	Cassette	60 tot 163 g/m ²
	Multifunctionele lade	60 tot 220 g/m ² , 209 g/m ² (Karton)
Papiersort	Cassette	Normaal, Ruw, Hergebruik, Velijn, Afgedrukt, Dik papier, Kleur, Geperforeerd, Briefpapier, Dik, Hoge kwaliteit, Custom (Duplex: gelijk aan enkelzijdig)
	Multifunctionele lade	Normaal, Transparant (OHP-folies), Ruw, Velijn, Etiketten, Hergebruik, Afgedrukt, Dik papier, Karton, Kleur, Geperforeerd, Briefpapier, Envelop, Dik, Hoge kwaliteit, Custom 1 tot 8
Papierformaat	Cassette	A4, A5-R, A5, A6, B5, Letter, Legal, Statement, Executive, Oficio II, Folio, 216 × 340 mm, 16K, ISO B5, Custom (105 × 148 mm tot 216 × 356 mm)
	Multifunctionele lade	A4, A5-R, A5, A6, B5, B6, Folio, 216 × 340 mm, Letter, Legal, Statement, Executive, Oficio II, 16K, ISO B5, Envelop #10, Envelop #9, Envelop #6 3/4, Envelop Monarch, Envelop DL, Envelop C5, Hagaki (Karton), Oufukuhagaki (Antwoordbriefkaart), Youkei 4, Youkei 2, Custom (70 × 148 mm tot 216 × 356 mm)
Afdrukbare gebied		De printmarge boven, onder en aan beide zijden is 4,2 mm.
Opwarmtijd (23 °C, 60%)	Ingeschakeld	15 seconden of minder
	Slaapstand	10 seconden of minder
Invoercapaciteit	Cassette	250 vellen (80 g/m ²)* ¹
	Multifunctionele lade	100 vellen (A4/Letter of kleiner) (80 g/m ²)
Capaciteit opvangbak	Binnenlade	250 vellen (80 g/m ²)
Beeldschrijfsysteem		Halfgeleiderlaser en elektrofotografie
Geheugen		256 MB
Interface		USB-interface-aansluiting: 1 (Hi-Speed USB) Netwerkiterface: 1 (10 BASE-T/100 BASE-TX/1000 BASE-T) USB-poort: 1 (Hi-Speed USB) Draadloze LAN ondersteuning* ²

*1 Tot aan de bovenste grenslijn in de cassette.

*2 Alleen ECOSYS P2040dw

Item		Beschrijving
Bedrijfs- omgeving	Temperatuur	10 tot 32,5 °C
	Vochtigheid	10 tot 80%
	Hoogte	Maximaal 3500 m
	Verlichting	Maximaal 1500 lux
Afmetingen (b x d x h)		375 × 393 × 272 mm
Gewicht (zonder tonercontainer)		Ong. 14 kg
Vereiste ruimte (b × d) (met multifunctionele lade)		375 × 723 mm
Voeding		230 V Specificatie model: 220 tot 240 V~50 Hz 4,2 A
Het stroomverbruik van het product in netwerk stand-by (als alle netwerkpoorten zijn aangesloten.)		Deze informatie is beschikbaar op onderstaande website. http://www.kyoceradocumentsolutions.eu/index/environment/green_products/low_power_consumption.html
Opties		➔ Optionele apparatuur (pagina 7-2)

Printerfuncties

Item	Beschrijving
Afdruksnelheid	A4/A5 40 vellen/min Letter 42 vellen/min Legal 34 vellen/min B5 27 vellen/min A5-R 19 vellen/min A6 19 vellen/min 16K 22 vellen/min
Tijd tot eerste afdruk (A4, invoer vanuit cassette)	6,4 seconden of minder
Resolutie	300 × 300 dpi, 600 × 600 dpi, 1200 dpi gelijkwaardig × 1200 dpi gelijkwaardig, 1800 dpi gelijkwaardig × 600 dpi
Besturingssysteem	Windows XP, Windows Server 2003, Windows Vista, Windows 7, Windows 8, Windows 8.1, Windows 10, Windows Server 2008/R2, Windows Server 2012/R2, Mac OS 10.5 of hoger
Interface	USB-interface-aansluiting: 1 (Hi-Speed USB) Netwerkkinterface: 1 (10 BASE-T/100 BASE-TX/1000 BASE-T) Draadloze LAN ondersteuning* ¹
Paginabeschrijvingstaal	PRESCRIBE
Emulaties	PCL6 (PCL-XL, PCL5c), KPDL3 (PostScript3 compatibel), PDF, XPS, OpenXPS

*1 Alleen ECOSYS P2040dw

Papierinvoer

Item	Beschrijving
Invoermethode papier	Frictie-invoerrollen (Aantal vellen: 250, 80 g/m ² , 1 cassette)
Papierformaat	A4, B5, A5-R, A5, A6, Letter, Legal, Folio, 216 × 340 mm, Statement, Executive, Oficio II, 16K, ISO B5, Custom (105 × 148 mm tot 216 × 356 mm)
Geschikt papier	Papiergewicht: 60 tot 163 g/m ² Mediatypes: Normaal, Hergebruik, Speciaal papier
Afmetingen (b × d × h)	375 × 393 × 100 mm
Gewicht	Ong. 2,9 kg



OPMERKING

Raadpleeg uw dealer of uw servicevertegenwoordiger voor de aanbevolen papiersoorten.

Index

A

- Aanmelden [2-13](#)
- Aansluiten
 - Netvoedingskabel [2-8](#)
 - USB-kabel [2-8](#)
- Aansluiting
 - LAN-kabel [2-7](#)
- Aanzetten [2-9](#)
- Achterklep [2-2](#)
- Afdrukinstellingen [4-2](#), [4-9](#)
- Afdrukken vanaf PC [4-4](#)
- Afdruksnelheid [7-5](#)
- Afmelden [2-14](#)
- AirPrint [4-10](#)

B

- Bedieningspaneel [2-2](#)
- Bedrijfsomgeving [1-3](#)
- Beperkt gebruik van dit product [1-6](#)
- Beveiligingsinrichting tegen diefstal [2-2](#)
- Bovenlade [1-i](#), [2-2](#)

C

- Cassette 1 [2-2](#)
- Cassette 2 [2-5](#)
- Cassette 3 [2-5](#)
- Command Center RX [2-34](#)
- Configuration Tool [4-15](#)
 - Afsluiten [4-16](#)
 - Instellingen [4-17](#)
 - Openen [4-15](#)

D

- Datum en tijd instellen [2-15](#)
- De teller controleren [2-33](#)
- Documenttoevoer
 - Onderdeelnamen [2-2](#)

E

- Energiebeheer [1-11](#)
- Energiebesparingsfunctie [1-11](#)
- Energiezuinigheid - papier [1-11](#)
- Energy Star- Programma (ENERGY STAR®) [1-11](#)

F

- Functie automatisch dubbelzijdig afdrukken [1-11](#)
- Fuserklep [2-3](#)

G

- Gebruikersaanmeldingsbeheer
 - Aanmelden [2-13](#)
 - Afmelden [2-14](#)
- Google Cloud Print [4-10](#)
- GPL/LGPL [1-8](#)

H

- Handleidingen meegeleverd met het apparaat [vii](#)
- Hoofdschakelaar [2-2](#)
- Hulpscherm [2-12](#)

I

- Installeer
 - Windows [2-24](#)
- Installeren
 - Macintosh [2-31](#)
 - Verwijderen [2-30](#)
- Invoerklep [2-3](#)

K

- Kabels [2-6](#)
- Knop voor openen voorklep [2-2](#)

L

- LAN-kabel [2-6](#)
 - aansluiten [2-7](#)

M

- Maintenance Menu [6-10](#)
- Mededeling [1-2](#)
- Monotype Imaging License Agreement [1-9](#)
- Mopria [4-10](#)
- Multifunctionele lade [2-3](#)

N

- Netvoedingskabel
 - Aansluiten [2-8](#)
- Netwerk
 - Vorbereiding [2-17](#)
- Netwerkinterface [2-6](#)
- Netwerkinterface-aansluiting [2-3](#)

O

- Onderdeelnamen [2-2](#)
- OpenSSL License [1-8](#)
- Optioneel
 - Overzicht [7-2](#)
- Original SSLeay License [1-8](#)
- Origineel
 - Formaat [x](#)

P

- Papier
 - Enveloppen plaatsen [5-4](#)
 - Karton plaatsen [5-4](#)
 - Papier plaatsen [3-2](#)
- Papierbreedtegeleiders [2-3](#), [3-4](#)
- Papierlengtegeleider [2-3](#), [3-4](#)
- Papierstopper [2-2](#)
- Papierstoringen [6-23](#)
 - Achterklep [6-36](#)
 - Cassette 1 [6-24](#)
 - Cassette 2 [6-24](#), [6-28](#)
 - Cassette 3 [6-28](#)

Lampjes voor storingslocaties [6-23](#)

Multifunctionele lade [6-30](#)

voorklep [6-31](#)

Printer

Eigenschappen [4-2](#)

Printerstuurprogramma

Eigenschappen [4-2](#)

Helpmenu [4-3](#)

Problemen oplossen [6-11](#)

Product Library [vii](#)

R

Reageren op foutmeldingen [6-16](#)

Regulier onderhoud [6-2](#)

Reinigen [6-2](#)

De binnenkant van de machine reinigen [6-2](#)

Resolutie [7-5](#)

S

Software

installeren [2-23](#)

Specificaties [7-3](#)

Apparaat [7-3](#)

Papierinvoer (500 vellen) [7-6](#)

Printerfuncties [7-5](#)

Storingen oplossen [6-11](#)

Symbolen [1-2](#)

T

TCP/IP (IPv4)

Instellingen [2-17](#)

Telling van het aantal afgedrukte pagina's

Teller [2-33](#)

Tijd tot eerste afdruk [7-5](#)

Tonercontainer [2-4](#)

Tonercontainer ontgrendelingsknop [2-4](#)

U

Uitzetten [2-9](#)

USB-geheugenslot [2-3](#)

USB-interface [2-6](#)

USB-kabel

Aansluiten [2-8](#)

USB-poort [2-3](#)

V

Veiligheidsaanduidingen in deze handleiding [1-2](#)

Verbindingsmethode [2-6](#)

Verlenging lade [2-3](#)

Voorzorgsmaatregelen bij het gebruik van draadloze LAN [1-5](#)

Voorzorgsmaatregelen voor gebruik [1-4](#)

Vormgevingselementen in deze handleiding [ix](#)

W

Wat betreft handelsnamen [1-7](#)

Wettelijke kennisgevingen [1-7](#)

**QUALITY
CERTIFICATE**

This machine has passed
all quality controls and
final inspection

PASSIONATE PEOPLE. FROM ALL OVER THE WORLD.



KYOCERA Document Solutions Europe B.V.

Bloemlaan 4, 2132 NP Hoofddorp,
The Netherlands
Phone: +31-20-654-0000
Fax: +31-20-653-1256



KYOCERA Document Solutions Nederland B.V.

Beechavenue 25, 1119 RA Schiphol-Rijk,
The Netherlands
Phone: +31-20-5877200
Fax: +31-20-5877260



KYOCERA Document Solutions (U.K.) Limited

Eldon Court, 75-77 London Road,
Reading, Berkshire RG1 5BS,
United Kingdom
Phone: +44-118-931-1500
Fax: +44-118-931-1108



KYOCERA Document Solutions Italia S.p.A.

Via Monfalcone 15, 20132, Milano, Italy
Phone: +39-02-921791
Fax: +39-02-92179-600



KYOCERA Document Solutions Belgium N.V.

Sint-Martinusweg 199-201 1930 Zaventem,
Belgium
Phone: +32-2-7209270
Fax: +32-2-7208748



KYOCERA Document Solutions France S.A.S.

Espace Technologique de St Aubin
Route de l'Orme 91195 Gif-sur-Yvette CEDEX,
France
Phone: +33-1-69852600
Fax: +33-1-69853409



KYOCERA Document Solutions Espana, S.A.

Edificio Kyocera, Avda. de Manacor No.2,
28290 Las Matas (Madrid), Spain
Phone: +34-91-6318392
Fax: +34-91-6318219



KYOCERA Document Solutions Finland Oy

Atomitie 5C, 00370 Helsinki,
Finland
Phone: +358-9-47805200
Fax: +358-9-47805390



KYOCERA Document Solutions Europe B.V., Amsterdam (NL) Zürich Branch

Hohlstrasse 614, 8048 Zürich,
Switzerland
Phone: +41-44-9084949
Fax: +41-44-9084950



KYOCERA Bilgitas Document Solutions Turkey A.S.

Gülbahar Mahallesi Otello Kamil Sk. No:6 Mecidiyeköy
34394 Şişli İstanbul, Turkey
Phone: +90-212-356-7000
Fax: +90-212-356-6725



KYOCERA Document Solutions Deutschland GmbH

Otto-Hahn-Strasse 12, 40670 Meerbusch,
Germany
Phone: +49-2159-9180
Fax: +49-2159-918100



KYOCERA Document Solutions Austria GmbH

Altmanndorferstraße 91, Stiege 1, 2. OG, Top 1, 1120, Wien,
Austria
Phone: +43-1-863380
Fax: +43-1-86338-400



KYOCERA Document Solutions Nordic AB

Esbogatan 16B 164 75 Kista,
Sweden
Phone: +46-8-546-550-00
Fax: +46-8-546-550-10



KYOCERA Document Solutions Norge Nuf

Olaf Helsetsv. 6, 0619 Oslo,
Norway
Phone: +47-22-62-73-00
Fax: +47-22-62-72-00



KYOCERA Document Solutions Danmark A/S

Ejby Industrivej 60, DK-2600 Glostrup,
Denmark
Phone: +45-70223880
Fax: +45-45765850



KYOCERA Document Solutions Portugal Lda.

Rua do Centro Cultural, 41 (Alvalade) 1700-106 Lisboa,
Portugal
Phone: +351-21-843-6780
Fax: +351-21-849-3312



KYOCERA Document Solutions South Africa (Pty) Ltd.

KYOCERA House, Hertford Office Park,
90 Bekker Road (Cnr. Allandale), Midrand, South Africa
Phone: +27-11-540-2600
Fax: +27-11-466-3050



KYOCERA Document Solutions Russia LLC.

Building 2, 51/4, Schepkina St., 129110, Moscow,
Russia
Phone: +7(495)741-0004
Fax: +7(495)741-0018



KYOCERA Document Solutions Middle East

Dubai Internet City, Bldg. 17,
Office 157 P.O. Box 500817, Dubai,
United Arab Emirates
Phone: +971-04-433-0412



KYOCERA Document Solutions Inc.

2-28, 1-chome, Tamatsukuri, Chuo-ku
Osaka 540-8585, Japan
Phone: +81-6-6764-3555
<http://www.kyoceradocumentsolutions.com>

