

Samsung ML-2510 Series / ML-2570 Series
Monochrome laserprinter



Gebruikershandleiding

SAMSUNG

Deze gebruiksaanwijzing dient slechts ter informatie. Alle informatie in deze gebruiksaanwijzing kan zonder nadere aankondiging worden gewijzigd. Samsung Electronics is niet verantwoordelijk voor directe of indirecte schade die voortvloeit uit of verband houdt met het gebruik van deze gebruiksaanwijzing.

© 2006 Samsung Electronics Co., Ltd. Alle rechten voorbehouden.

- ML-2510, ML-2570 en ML-2571N zijn modelnamen van Samsung Electronics Co., Ltd.
- Samsung en Samsung logo zijn handelsmerken van Samsung Electronics Co., Ltd.
- Centronics is een handelsmerk van Centronics Data Computer Corporation.
- IBM en IBM PC zijn handelsmerken van International Business Machines Corporation.
- PCL en PCL 6 zijn handelsmerken van Hewlett-Packard.
- Microsoft, Windows, Windows 98, Windows Me, Windows 2000, Windows NT 4.0, Windows XP(32/64 bit) en Windows 2003 zijn geregistreerde handelsmerken van Microsoft Corporation.
- PostScript 3 is een handelsmerk van Adobe Systems, Inc.
- UFST® en MicroType™ zijn geregistreerde handelsmerken van Monotype Imaging Inc.
- TrueType, LaserWriter en Macintosh zijn handelsmerken van Apple Computer, Inc.
- Alle andere merk- of productnamen zijn handelsmerken van hun respectieve bedrijven of organisaties.

contact SAMSUNG worldwide

If you have any comments or questions regarding Samsung products, contact the Samsung customer care center.

COUNTRY	CUSTOMER CARE CENTER	WEB SITE
ARGENTINE	0800-333-3733	www.samsung.com/ar
AUSTRALIA	1300 362 603	www.samsung.com/au
AUSTRIA	0800-SAMSUNG (726-7864)	www.samsung.com/at
BELGIUM	02 201 2418	www.samsung.com/be
BRAZIL	0800-124-421 4004-0000	www.samsung.com/br
CANADA	1-800-SAMSUNG (726-7864)	www.samsung.com/ca
CHILE	800-SAMSUNG (726-7864)	www.samsung.com/cl
CHINA	800-810-5858 400-810-5858 010-6475 1880	www.samsung.com/cn
COLOMBIA	01-8000112112	www.samsung.com.co
COSTA RICA	0-800-507-7267	www.samsung.com/ latin
CZECH REPUBLIC	800-726-786 (800 - SAMSUNG) Samsung Zrt., česká organizační složka, Oasis Florenc, Sokolovská394/17, 180 00, Praha 8	www.samsung.com/cz
DENMARK	70 70 19 70	www.samsung.com/dk
ECUADOR	1-800-10-7267	www.samsung.com/ latin
EL SALVADOR	800-6225	www.samsung.com/ latin
ESTONIA	800-7267	www.samsung.ee
KAZAKHSTAN	8-10-800-500-55-500	www.samsung.com/ kz_ru
KYRGYZSTAN	00-800-500-55-500	
FINLAND	030-6227 515	www.samsung.com/fi
FRANCE	3260 SAMSUNG 08 25 08 65 65 (€ 0,15/min)	www.samsung.com/fr
GERMANY	01805 - SAMSUNG (726-7864 € 0,14/min)	www.samsung.de
GUATEMALA	1-800-299-0013	www.samsung.com/ latin
HONDURAS	800-7919267	www.samsung.com/ latin
HONG KONG	3698 4698	www.samsung.com/hk
HUNGARY	06-80-SAMSUNG (726-7864)	www.samsung.com/hu

COUNTRY	CUSTOMER CARE CENTER	WEB SITE
INDIA	3030 8282 1800 110011 1-800-3000-8282	www.samsung.com/in
INDONESIA	0800-112-8888	www.samsung.com/id
ITALIA	800-SAMSUNG(726-7864)	www.samsung.com/it
JAMAICA	1-800-234-7267	www.samsung.com/ latin
JAPAN	0120-327-527	www.samsung.com/jp
LATVIA	8000-7267	www.samsung.com/lv
LITHUANIA	8-800-77777	www.samsung.com/lt
LUXEMBURG	02 261 03 710	www.samsung.com/lu
MALAYSIA	1800-88-9999	www.samsung.com/my
MEXICO	01-800-SAMSUNG (726-7864)	www.samsung.com/mx
NETHERLANDS	0900 SAMSUNG(726-7864 € 0,10/min)	www.samsung.com/nl
NEW ZEALAND	0800 SAMSUNG (0800 726 786)	www.samsung.com/nz
NICARAGUA	00-1800-5077267	www.samsung.com/ latin
NORWAY	815-56 480	www.samsung.com/no
PANAMA	800-7267	www.samsung.com/ latin
PHILIPPINES	1800-10-SAMSUNG (726-7864)	www.samsung.com/ph
POLAND	0 801 801 881 022-607-93-33	www.samsung.com/pl
PORTUGAL	80820-SAMSUNG (726-7864)	www.samsung.com/pt
PUERTO RICO	1-800-682-3180	www.samsung.com/ latin
REP. DOMINICA	1-800-751-2676	www.samsung.com/ latin
EIRE	0818 717 100	www.samsung.com/ie
RUSSIA	8-800-555-55-55	www.samsung.ru
SINGAPORE	1800-SAMSUNG (726-7864)	www.samsung.com/sg
SLOVAKIA	0800-SAMSUNG (726-7864)	www.samsung.com/sk
SOUTH AFRICA	0860 SAMSUNG (724-7864)	www.samsung.com/za

COUNTRY	CUSTOMER CARE CENTER	WEB SITE
SPAIN	902-1-SAMSU(72678)	www.samsung.com/es
SWEDEN	0771-400 200	www.samsung.com/se
SWITZERLAND	0800-SAMSUNG (726-7864)	www.samsung.com/ch
TADJIKISTAN	8-10-800-500-55-500	
TAIWAN	0800-329-999	www.samsung.com/tw
THAILAND	1800-29-3232 02-689-3232	www.samsung.com/th
TRINIDAD & TOBAGO	1-800-SAMSUNG (726-7864)	www.samsung.com/ latin
TURKEY	444 77 11	www.samsung.com/tr
U.A.E	800-SAMSUNG (726-7864) 8000-4726	www.samsung.com/ae
U.K	0845 SAMSUNG (726-7864)	www.samsung.com/uk
U.S.A	1-800-SAMSUNG (726-7864)	www.samsung.com/us
UKRAINE	8-800-502-0000	www.samsung.ua
UZBEKISTAN	8-10-800-500-55-500	www.samsung.com/ kz_ru
VENEZUELA	0-800-100-5303	www.samsung.com/ latin
VIETNAM	1 800 588 889	www.samsung.com/vn

INHOUD

1. Inleiding	
Speciale functies	1.1
Overzicht printer	1.2
Overzicht van het bedieningspaneel	1.3
Meer weten	1.3
Een locatie selecteren	1.4
2. Basisinstellingen	
Een demopagina afdrukken	2.1
De tonerbesparende modus gebruiken	2.1
3. Software-overzicht	
Meegeleverde software	3.1
Eigenschappen van het printerstuurprogramma	3.2
Systeemeisen	3.2
4. Netwerkinstallatie	
Inleiding	4.1
Ondersteunde besturingssystemen	4.1
Een externe bedrade netwerkinterfacserver installeren	4.2
5. Afdrukmedia plaatsen	
Afdrukmedia selecteren	5.1
Papier plaatsen	5.4
De uitvoerlocatie	5.6
6. Eenvoudig afdrukken	
Een document afdrukken	6.1
Een afdruktaak annuleren	6.1
7. Verbruiksartikelen en accessoires bestellen	
Tonercassette	7.1
Accessoires	7.1
Aanschafmogelijkheden	7.1
8. Onderhoud	
De printer reinigen	8.1
De tonercassette onderhouden	8.3
Een configuratiepagina afdrukken	8.5
Onderdelen voor onderhoud	8.5

9. Problemen oplossen

Vastgelopen papier verwijderen	9.1
Checklist voor het oplossen van problemen	9.4
Informatie over de LED's	9.4
Algemene afdrukproblemen oplossen	9.5
Problemen met de afdrukkwaliteit oplossen	9.7
Algemene Windows-problemen	9.9
Algemene PostScript-problemen	9.9
Algemene Linux-problemen	9.10
Algemene Macintosh-problemen	9.10

10. Specificaties

Specificaties van de printer	10.1
------------------------------------	------

Belangrijke voorzorgsmaatregelen en veiligheidsinformatie

Houd u bij gebruik van dit apparaat altijd aan de onderstaande basisinstructies om de kans op brand, elektrische schokken en persoonlijke ongelukken zo klein mogelijk te houden:

- 1 Zorg dat u alle instructies gelezen en begrepen hebt.
- 2 Gebruik altijd uw gezonde verstand bij het gebruik van elektrische apparaten.
- 3 Volg alle aanwijzingen en waarschuwingen op die zich op het product en in de bijbehorende documentatie bevinden.
- 4 Als andere gebruiksinstructies deze veiligheidsinstructies lijkt tegen te spreken, moet u zich aan deze veiligheidsinstructies houden. Misschien zijn de andere gebruiksinstructies u niet helemaal duidelijk. Wanneer u er niet uit komt, moet u contact opnemen met uw leverancier of service center.
- 5 Haal de stekker van het apparaat altijd uit het stopcontact voordat u het apparaat reinigt. Gebruik geen vloeistoffen of spuitbussen. Gebruik voor het schoonmaken alleen een vochtige doek.
- 6 Zet het apparaat niet op een wankel wagentje, onderstel of tafel. Het apparaat kan dan vallen, waardoor het ernstig beschadigd kan raken.
- 7 Het apparaat mag nooit op of dichtbij een radiator, kachel, airconditioner of ventilatiekanaal worden geplaatst.
- 8 Plaats geen voorwerpen op het netsnoer. Zet het apparaat ook niet op een plaats waar de kabels kunnen knikken of problemen kunnen ontstaan doordat er mensen over de kabels heen lopen.
- 9 Sluit niet te veel apparaten op hetzelfde stopcontact of verlengsnoer aan. Dit kan de werking verstoren en verhoogt de kans op brand en elektrische schokken.
- 10 Zorg dat er geen huisdieren in de wisselstroomkabels of pc-interfacekabels kunnen bijten.
- 11 Steek nooit vreemde voorwerpen door de openingen in de behuizing van het apparaat. Ze kunnen dan in aanraking komen met een gevaarlijk hoge spanning, met kans op brand of elektrische schokken. Zorg dat er nooit vloeistoffen op of in het apparaat worden gemorst.
- 12 Om de kans op elektrische schokken zo klein mogelijk te houden, moet u het apparaat niet uit elkaar halen. Breng het naar een gekwalificeerd onderhoudstechnicus, wanneer herstellingen nodig zijn. Als u de behuizing opent of verwijdert, kunt u worden blootgesteld aan een gevaarlijk hoge spanning en andere gevaren. Wanneer het apparaat niet op de juiste manier in elkaar wordt gezet, bestaat ook tijdens gebruik kans op elektrische schokken.
- 13 Koppel het apparaat los van de pc en de wandcontactdoos, en doe een beroep op gekwalificeerd onderhoudspersoneel in de volgende situaties:
 - Als een deel van het netsnoer of de stekker of connector is beschadigd of gerafeld.
 - Als er vloeistof in het apparaat is gemorst.
 - Als het apparaat is blootgesteld aan regen of water.
 - Als het apparaat niet goed werkt hoewel de instructies goed zijn opgevolgd.
 - Als het apparaat is gevallen of wanneer de behuizing zichtbaar beschadigd is.
 - Als het apparaat plotseling duidelijk anders functioneert.
- 14 Verander alleen instellingen die in de handleiding worden behandeld. Wijzigen van andere instellingen kan schade tot gevolg hebben, en een deskundige onderhoudsmonteur kan daarna heel wat tijd nodig hebben om het apparaat weer in orde te maken.

- 15 Gebruik het apparaat niet tijdens onweer. Er bestaat dan enige kans op elektrische schokken ten gevolge van blikseminslag. Indien mogelijk koppelt u het apparaat van het wisselstroomnet voor de duur van het onweer.
- 16 Als u vaak meerdere pagina's afdrukt, kan het oppervlak van de uitvoerlade heet worden. Raak het oppervlak niet aan en zorg dat er zich geen kinderen in nabijheid van het oppervlak bevinden.
- 17 Gebruik het netsnoer dat bij het apparaat werd geleverd voor een veilige werking. Als u een netsnoer met een lengte van meer dan twee meter gebruikt voor een apparaat dat op 110 V werkt, moet de draaddikte van het netsnoer minstens 16 AWG* zijn.
- 18 BEWAAR DEZE INSTRUCTIES.

Milieu- en veiligheidsoverwegingen

Verklaring inzake laserveiligheid

De printer is in de Verenigde Staten gecertificeerd als zijnde in overeenstemming met de vereisten van DHHS 21 CFR, hoofdstuk 1, subhoofdstuk J voor laserproducten van klasse I(1), en is elders gecertificeerd als een laserproduct van klasse I dat voldoet aan de vereisten van IEC 825.

Laserproducten van klasse I worden niet als gevaarlijk beschouwd. Het lasersysteem en de printer zijn zo ontworpen dat bij normaal gebruik, onderhoud door de gebruiker of in de instructies voorgeschreven onderhoudssituaties nooit iemand zal worden blootgesteld aan laserstraling hoger dan klasse I.

WAARSCHUWING

Gebruik of onderhoud de printer nooit als de beschermkap van de laser/scanner is verwijderd. Hoewel de gereflecteerde laserstraal onzichtbaar is, kan ze uw ogen beschadigen. Als u dit apparaat gebruikt, moeten deze elementaire veiligheidsmaatregelen altijd in acht worden genomen om het risico van brand, elektrische schokken en lichamelijk letsel te beperken:

	CAUTION - CLASS 3B LASER RADIATION WHEN OPEN AVOID EXPOSURE TO THE BEAM. DANGER - LASER RADIATION AVOID DIRECT EXPOSURE TO BEAM.
	DANGER - RADIATIONS INVISIBLES DU LASER EN CAS D'OUVERTURE. EVITER TOUTE EXPOSITION DIRECTE AU FAISCEAU.
	VORSICHT - UNSICHTBARE LASERSTRAHLUNG, WENN ABDECKUNG GEÖFFNET. NICHT DEM STRAHL AUSSETZEN.
	ATTENZIONE - RADIAZIONE LASER INVISIBILE IN CASO DI APERTURA. EVITARE L'ESPOSIZIONE AL FASCIO.
	PRECAUCIÓN - RADIACIÓN LASER INVISIBLE CUANDO SE ABRE. EVITAR EXPONERSE AL RAYO.
	PERIGO - RADIAÇÃO LASER INVISÍVEL AO ABRIR. EVITE EXPOSIÇÃO DIRECTA AO FEIXE.
	GEVAAR - ONZICHTBARE LASERSTRALLEN BIJ GEOPENDE KLEP. DEZE KLEP NIET OPENEN.
	ADVARSEL - USYNLIG LASERSTRÁLNING VED ÁBNING. UNNGÁ UDSAETTELSE FOR STRÁLNING.
	ADVARSEL - USYNLIG LASERSTRÁLNING NÁR DEKSEL ÁPNES. UNNGÁ EKSPONERING FOR STRÁLEN.
	VARNING - OSYNLIG LASERSTRÁLNING NÁR DENNA DEL ÄR ÖPPEN. STRÁLEN ÄR FARLIG.
	VAROITUS - NÄKYMÄTÖNTÄ LASERSÄTELYÄ AVATTAESSA. VARO SUORAA ALTISTUMISTA SÄTEELLE.
	注意 - 严禁揭开此盖, 以免激光泄露灼伤
	주의 - 이 덮개를 열면 레이저광에 노출될 수 있으므로 주의하십시오.

* AWG: American Wire Gauge

Ozonveiligheid



Tijdens normale werking produceert dit apparaat ozon. De geproduceerde ozon vormt geen gevaar voor de gebruiker. Wij raden echter aan het apparaat op te stellen in een goed geventileerde ruimte.

Voor meer informatie over ozon kunt u contact opnemen met een Samsung-verkoper in uw buurt.

Energie besparen

Dit apparaat maakt gebruik van geavanceerde energiebesparende technologie, die het energiegebruik vermindert wanneer het apparaat niet wordt gebruikt.

Als het apparaat gedurende langere tijd geen gegevens ontvangt, wordt het energiegebruik automatisch verminderd.

Recycling



Recycle de verpakkingsmaterialen van dit product of voer ze op een milieuvriendelijke wijze af.

Correcte verwijdering van dit product (elektrische & elektronische afvalapparatuur)



Dit merkteken op het product of het bijbehorende informatiemateriaal duidt erop dat het niet met ander huishoudelijk afval verwijderd moet worden aan het einde van zijn gebruiksduur. Om mogelijke schade aan het milieu of de menselijke gezondheid door ongecontroleerde afvalverwijdering te voorkomen, moet u dit product van andere soorten afval scheiden en op een verantwoorde manier recycleren, zodat het duurzame hergebruik van materiaalbronnen wordt bevorderd.

Huishoudelijke gebruikers moeten contact opnemen met de winkel waar ze dit product hebben gekocht of met de gemeente waar ze wonen om te vernemen waar en hoe ze dit product milieuvriendelijk kunnen laten recycleren.

Zakelijke gebruikers moeten contact opnemen met hun leverancier en de algemene voorwaarden van de koopovereenkomsten nalezen. Dit product moet niet worden gemengd met ander bedrijfsafval voor verwijdering.

Radiofrequentiestraling

FCC-voorschriften

Uit tests is gebleken dat dit apparaat voldoet aan de beperkingen voor een digitaal apparaat van klasse B conform artikel 15 van de FCC-voorschriften. Deze beperkingen zijn bedoeld om een redelijke bescherming te bieden tegen schadelijke interferentie binnenshuis. Dit apparaat genereert, gebruikt en straalt mogelijk radiofrequentie-energie uit en kan, indien het niet overeenkomstig de aanwijzingen wordt geïnstalleerd en gebruikt, schadelijke interferentie voor radiocommunicatie veroorzaken. Er kan echter niet worden gegarandeerd dat er bij een specifieke installatie geen interferentie zal plaatsvinden. Als dit apparaat schadelijke interferentie voor radio- of tv-ontvangst veroorzaakt, wat u kunt controleren door het apparaat in en uit te schakelen, kunt u de interferentie trachten te elimineren door een of meer van de volgende stappen te ondernemen:

- Draai of verplaats de ontvangstantenne.
- Vergroot de afstand tussen het apparaat en de ontvanger.
- Sluit het apparaat aan op een stopcontact in een andere stroomkring dan deze waarop de ontvanger is aangesloten.
- Raadpleeg de verkoper of een ervaren radio-/tv-technicus.

OPGELET: Wijzigingen of aanpassingen die niet uitdrukkelijk zijn goedgekeurd door de fabrikant die verantwoordelijk is voor de naleving van de toepasselijke voorschriften, kunnen ertoe leiden dat de gebruiker niet langer de toestemming heeft om het apparaat te gebruiken.

Canadese regelgeving inzake radio-interferentie

Dit digitale apparaat overschrijdt niet de beperkingen van Klasse B voor radiatorismissies van digitale apparaten zoals beschreven in de norm inzake interferentie veroorzakende apparaten met de titel 'Digital Apparatus', ICES-003 van Industry and Science Canada.

Cet appareil numérique respecte les limites de bruits radioélectriques applicables aux appareils numériques de Classe B prescrites dans la norme sur le matériel brouilleur: 'Appareils Numériques', ICES-003 édictée par l'Industrie et Sciences Canada.

Verklaring van overeenstemming (Europese landen)

Goedkeuringen en certificeringen



De CE-markering op dit product verwijst naar de verklaring van overeenstemming van Samsung Electronics Co., Ltd. met de volgende toepasselijke 93/68/EEG-richtlijnen van de Europese Unie per de aangegeven datums:

1 januari 1995: Richtlijn 73/23/EEG van de Raad betreffende de onderlinge aanpassing van de wettelijke voorschriften van de lidstaten inzake elektrisch materiaal bestemd voor gebruik binnen bepaalde spanningsgrenzen (laagspanningsrichtlijn).

1 januari 1996: Richtlijn 89/336/EEG van de Raad (92/31/EEG) betreffende de onderlinge aanpassing van de wetgevingen van de lidstaten inzake elektromagnetische compatibiliteit.

9 maart 1999: Richtlijn 1999/5/EG van de Raad betreffende radioapparatuur en telecommunicatie-eindapparatuur en de wederzijdse erkenning van hun conformiteit.

U kunt bij uw vertegenwoordiger van Samsung Electronics Co., Ltd. een volledige verklaring krijgen waarin de relevante richtlijnen en de normen waarnaar wordt verwezen zijn gedefinieerd.



ELECTRONICS

Declaration of Conformity

For the following product:

Mono Laser Printer model " ML-2571N, ML-2570, ML-2510 "

Manufactured at:

of Samsung Electronics Co., Ltd.
#259, Gongdan-Dong, Gumi-City, Gyeongsangbuk-Do, 730-030 Korea
of Samsung Electronics (Shandong) Digital Printing Co., Ltd.
264209, Samsung Road, Weihai Hi-Tech. IDZ, Shandong Province, P.R.China
of Weihai Shin Heung Digital Electronics Co., Ltd.
98, Samsung Road, Weihai Hi-Tech. IDZ, Shandong Province, P.R.China.
of Weihat Intops Electronics Co. Ltd.
Keji Road-268-1, Weihai Hi-tech, IDZ, Shandong Province, P.R.China

(Factory name, address)

We hereby declare, that the product above is in compliance with the essential requirements of the Low Voltage Directive (2006/95/EC) and EMC Directive (2004/108/EC) by application of:

EN 60950-1:2001+A11:2004
EN 55022:1998 + A1:2000 + A2:2003
EN 55024:1998 + A1:2001 + A2:2003
EN 61000-3-2:2000 + A2 : 2005
EN 61000-3-3:1995 + A1:2001

The Technical documentation is kept at the below Manufacturer's address.

Manufacturer

Samsung Electronics Co., Ltd.
#259, Gongdan-Dong, Gumi-City
Gyungbuk, Korea 730-030

January 08, 2008

Whan-Soon Yim / S. Manager

Representative in the EU:

Samsung Electronics Euro QA Lab.
Blackbushe Business Park
Saxony Way, Yateley, Hampshire
GU46 6GG, UK

January 08, 2008

Yong Sang Park / S. Manager

(Place and date of issue)

1 Inleiding

Gefeliciteerd met de aankoop van uw printer!

In dit hoofdstuk treft u de volgende onderwerpen aan:

- **Speciale functies**
- **Overzicht printer**
- **Overzicht van het bedieningspaneel**
- **Meer weten**
- **Een locatie selecteren**

Speciale functies

Uw nieuwe printer beschikt over een aantal bijzondere functies die de afdrukkwaliteit verhogen. U kunt:

Met uitstekende kwaliteit en hoge snelheid afdrucken



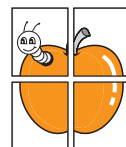
- U kunt tot **1200 x 1200 dpi** effectieve uitvoer (ML-2570, ML-2571N) of **1200 x 600 dpi** effectieve uitvoer (ML-2510) afdrucken. Raadpleeg de sectie **Software**.
- Uw printer drukt papier van A4-formaat en Letter-formaat af met een snelheid van respectievelijk 24 en 25 ppm^a.

Verschillende papiersoorten verwerken



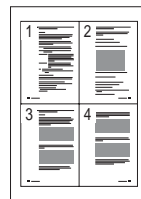
- De lade voor handmatige invoer kan worden gebruikt voor één vel enveloppen, etiketten, transparanten, aangepaste papierformaten, briefkaarten en zwaar papier.
- De standaardlade voor 250 vellen ondersteunt normaal papier.
- De uitvoerlade voor 100 vellen is goed bereikbaar.

Professionele documenten maken



- **Watermerken** afdrucken. U kunt uw documenten voorzien van een watermerk (bijv. "Vertrouwelijk"). Raadpleeg de sectie **Software**.
- **Posters** afdrucken. De tekst en afbeeldingen op elke pagina van uw document worden vergroot en afgedrukt op afzonderlijke vellen papier die u kunt samenvoegen tot een poster. Raadpleeg de sectie **Software**.

Tijd en geld besparen



- U kunt de printer in de tonerspaarstand zetten om toner te besparen. Raadpleeg de sectie **Software**.
- U kunt handmatig op beide zijden van het papier afdrucken om papier te besparen [**dubbelzijdig afdrucken (Handmatig)**].
- U kunt meerdere pagina's op een vel afdrucken om papier te besparen (**N op een vel**). Raadpleeg de sectie **Software**.
- U kunt gebruikmaken van voorbedrukte formulieren en briefhoofden op gewoon papier. Raadpleeg de sectie **Software**.
- De printer **bespaart automatisch stroom** door het stroomverbruik te verlagen wanneer er niet wordt afgedrukt.

De printercapaciteit uitbreiden



- Via een **netwerkinterface** kunt u afdrucken in een netwerk. U kunt een externe, bedrade netwerkinterfaceserver aanschaffen en aansluiten op de ML-2510 en ML-2570. De ML-2571N wordt geleverd met een ingebouwde netwerkinterface, 10/100 Base TX.

a. pagina's per minuut

Afdrukken onder verschillende besturingssystemen

- Met de PostScript 3-emulatie* (PS) kunt u het PostScript-formaat afdrukken in de ML-2570 en ML-2571N.

* Zoran IPS Emulation compatibel met PostScript 3



- © Copyright 1995-2005, Zoran Corporation. Alle rechten voorbehouden. Zoran, het logo van Zoran, IPS/PS3 en OnelImage zijn handelsmerken van Zoran Corporation.

* 136 PS3-lettertypen

- Bevat UFST en MicroType van Monotype Imaging Inc.

- U kunt afdrukken onder **Windows 98/Me/NT 4.0/2000/XP(32/64 bit)/2003**.
- Uw printer is compatibel met **Linux** en **Macintosh**.
- Uw printer wordt geleverd met een **parallele** en een **USB**-interface.
- U kunt ook een **netwerkindertface** gebruiken. De ML-2571N wordt geleverd met een ingebouwde netwerkindertface, 10/100 Base TX. U moet echter een externe bedrade netwerkindertface aanschaffen en installeren op de ML-2510 en ML-2570.

Printereigenschappen

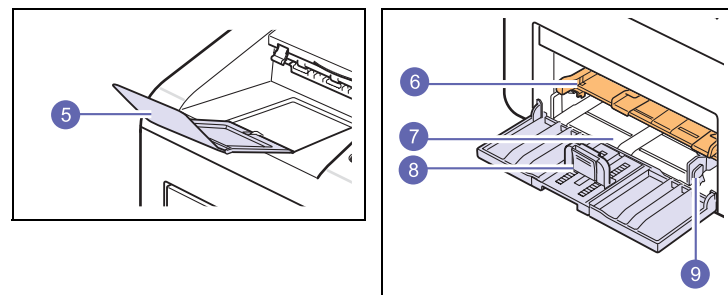
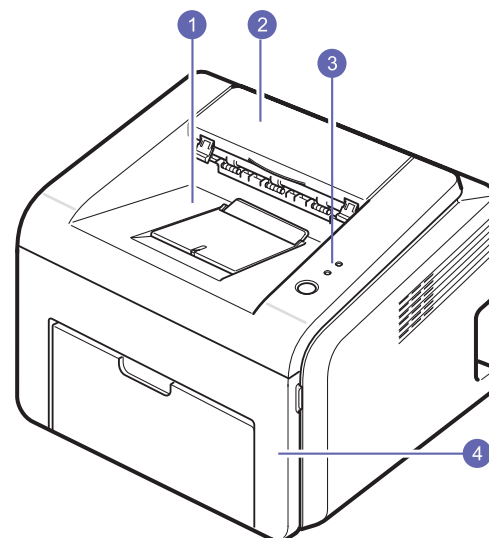
De onderstaande tabel geeft een algemeen overzicht van de functies die door uw printer worden ondersteund.

(I: Geïnstalleerd, O: Optie, NVT: Niet van toepassing)

Functies	ML-2510	ML-2570	ML-2571N
IEEE 1284 parallel	I	I	I
USB 2.0	I (USB 1.1: compatibel met USB 2.0)	I (USB 2.0: Hi-Speed USB 2.0)	I (USB 2.0: Hi-Speed USB 2.0)
Netwerkindertface (Ethernet 10/ 100 Base TX)	O (extern)	O (extern)	I
PCL-emulatie	NVT	I	I
PostScript-emulatie	NVT	I	I

Overzicht printer

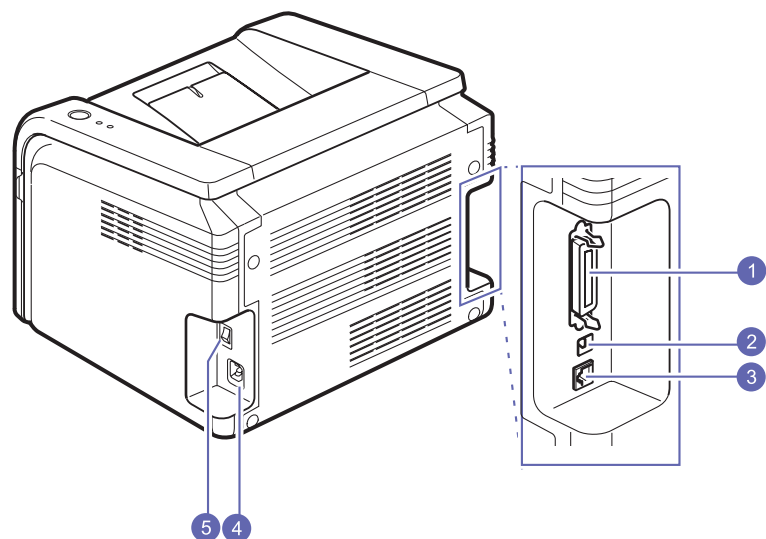
Voorkant



* In de bovenstaande afbeelding ziet u een ML-2571N.

1	uitvoerlade	6	handmatige invoer
2	bovenklep	7	standaardlade
3	bedieningspaneel	8	lengtegeleider
4	voorklep	9	breedtegeleider
5	verlenging uitvoerlade		

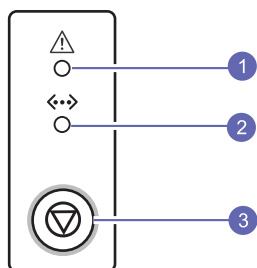
Achterkant



* In de bovenstaande afbeelding ziet u een ML-2571N

1	parallele poort	4	netsnoeraansluiting
2	USB-poort	5	stroomschakelaar
3	netwerkpoort		

Overzicht van het bedieningspaneel

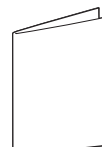


1	Fout: geeft de status van de printer weer. Zie pagina 9.4.
2	Online: geeft de status van de printer weer. Zie pagina 9.4.
3	Annuleren: drukt een demopagina of configuratiepagina af. Annuleert de afdruktaak. Laat de printer de afdrukmedia opnemen.

Meer weten

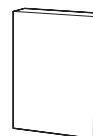
Meer informatie over de instelling en het gebruik van uw printer vindt u in de volgende bronnen, op papier of op het scherm.

Beknopte installatie-handleiding



Deze handleiding bevat informatie over het installeren van de printer. Volg daarom de aanwijzingen in de handleiding om de printer gebruiksklaar te maken.

Online gebruikers-handleiding



Deze handleiding biedt u stap-voor-stapaanwijzingen voor het gebruik van alle printerfuncties en bevat informatie over het onderhoud van de printer, probleemoplossing en het installeren van accessoires.

In deze handleiding staat tevens de sectie **Software** waarin u leest hoe u met de printer documenten afdrukt onder diverse besturingssystemen en hoe u de bijgeleverde hulpprogramma's gebruikt.



NB

- Gebruikershandleidingen in andere talen vindt u in de map **Manual** op de cd-rom met printerstuurprogramma's.

Gebruikershandleiding voor de netwerkprinter



Deze handleiding staat op de cd-rom met netwerkprogramma's en bevat informatie over het installeren en aansluiten van de printer in een netwerk.

Help voor printerstuurprogramma



Biedt ondersteunende informatie over de eigenschappen van het printerstuurprogramma en instructies voor de afdrukinstellingen. Voor toegang tot een Help-scherm voor het printerstuurprogramma klikt u op **Help** in het dialoogvenster Printereigenschappen.

Samsung Website

Als u over een internetverbinding beschikt, kunt u hulp, ondersteuning, printerstuurprogramma's, handleidingen en bestelinformatie vinden op de website van Samsung, www.samsungprinter.com.

Een locatie selecteren

Kies een vlak, stabiel oppervlak met voldoende ruimte voor luchtcirculatie. Zorg ervoor dat u kleppen en papierladen gemakkelijk kunt openen.

Het apparaat moet in een ruimte staan die voldoende geventileerd is, en niet in direct zonlicht of bij een warmte- of koudebron of luchtbevochtiger. Plaats de printer niet op de rand van een bureau of tafel!

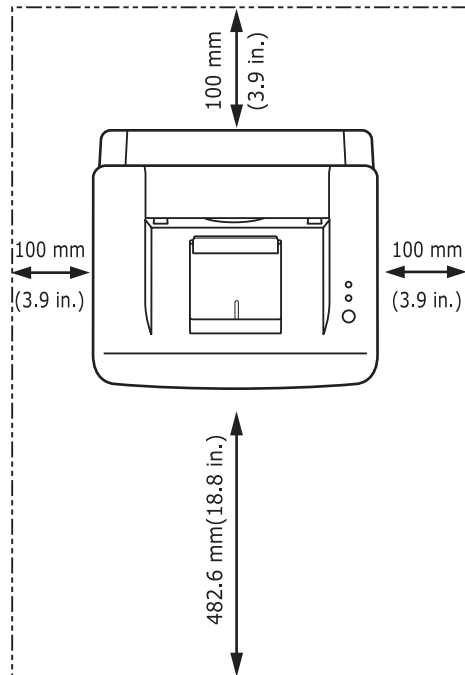
Benodigde ruimte

Voorkant: 482,6 mm
(voldoende ruimte voor het openen van de papierlade)

Achterkant: 100 mm
(voldoende ruimte voor ventilatie)

Rechts: 100 mm
(voldoende ruimte voor ventilatie)

Links: 100 mm
(voldoende ruimte voor ventilatie)



2 Basisinstellingen

In dit hoofdstuk treft u de volgende onderwerpen aan:

- **Een demopagina afdrukken**
- **De tonerbesparende modus gebruiken**

Een demopagina afdrukken

Druk na het instellen van de printer een demopagina af om te controleren of de printer juist werkt.

Houd de toets **Annuleren** ongeveer twee seconden ingedrukt.

Er wordt een demopagina afgedrukt.

De tonerbesparende modus gebruiken

In de tonerspaarstand verbruikt de printer minder toner per pagina. Door deze modus te activeren verlengt u de levensduur van de tonercassette en verlaagt u in aanzienlijke mate de kosten per pagina in vergelijking met wanneer u in de normale modus afdrukt. Dit gaat echter wel ten koste van de afdrukkwaliteit. Deze instelling is niet beschikbaar voor de instelwaarde **1200 dpi (best)**.

U kunt de modus tonerspaarstand ook instellen in het venster Eigenschappen van uw printerstuurprogramma. Raadpleeg de sectie **Software**.

3 Software-overzicht

In dit hoofdstuk staat een overzicht van de software die bij uw printer wordt geleverd. In de sectie **Software** vindt u meer informatie over installatie en gebruik van de software.

In dit hoofdstuk treft u de volgende onderwerpen aan:

- **Meegeleverde software**
- **Eigenschappen van het printerstuurprogramma**
- **Systeemeisen**

Meegeleverde software

U installeert de printersoftware vanaf de meegeleverde cd-rom's nadat u de printer hebt geïnstalleerd en op de computer hebt aangesloten.

Iedere cd-rom bevat de volgende software:

Cd-rom	Inhoud
Cd-rom met printer-software	Windows <ul style="list-style-type: none">• Printerstuurprogramma: Gebruik dit stuurprogramma om de functies van uw printer ten volle te benutten.• Smart Panel: Met dit programma bewaakt u de printerstatus en ontvangt u waarschuwingsberichten als er fouten optreden tijdens het afdrukken.• Hulpprogramma Printerinstellingen: Dit programma wordt automatisch geïnstalleerd tijdens de installatie van Smart Panel (alleen bij de ML-2570 en ML-2571N).• PCL6-stuurprogramma: Gebruik dit stuurprogramma om documenten af te drukken in de PCL6-, PCL5e-taal (alleen bij de ML-2570 en ML-2571N).• Postscript Printer Description (PPD)-bestand: Met het PostScript-stuurprogramma drukt u documenten met ingewikkelde lettertypen en afbeeldingen af in de PostScript-taal (alleen bij de ML-2570 en ML-2571N).• Gebruikershandleiding in PDF-formaat.
	Linux <ul style="list-style-type: none">• Printerstuurprogramma: Met dit stuurprogramma kunt u de printer vanaf een Linux-computer gebruiken en documenten afdrukken.• Smart Panel: Met dit programma bewaakt u de printerstatus en ontvangt u waarschuwingsberichten als er fouten optreden tijdens het afdrukken.
	Macintosh <ul style="list-style-type: none">• Postscript Printer Description (PPD)-bestand: Met dit bestand kunt u de printer vanaf een Macintosh-computer gebruiken en documenten afdrukken (alleen bij de ML-2570 en ML-2571N).• Smart Panel: Met dit programma bewaakt u de printerstatus en ontvangt u waarschuwingsberichten als er fouten optreden tijdens het afdrukken.
Cd-rom met netwerk-hulpprogramma's (alleen ML-2571N)	Windows <ul style="list-style-type: none">• SyncThru™ Web Admin Service: Gebruik deze webapplicatie om netwerkprinters op afstand te beheren, te controleren en problemen op te lossen.• SetIP: Met dit programma stelt u de TCP/IP-adressen van de printer in.• Gebruikershandleiding voor netwerkprinter in PDF-formaat.

Eigenschappen van het printerstuurprogramma

De stuurprogramma's van uw printer ondersteunen de volgende standaardfuncties:

- papierinvoer selecteren;
- papierformaat, afdrukstand en type;
- aantal exemplaren.

U kunt bovendien verschillende speciale afdrukopties gebruiken. Onderstaande tabel geeft een algemeen overzicht van de functies die door de printerstuurprogramma's worden ondersteund.

Functie	Windows			Linux	Macintosh	
	SPL ^a	PCL 6	PostScript	SPL	CUPS	PostScript
Tonerspaarstand	O	O	O	O	X	X
Afdrukkwaliteit selecteren	O	O	O	O	O	O
Poster afdrukken	O	O	X	X	X	X
Meerdere pagina's per vel (N-up)	O	O	O	O (2, 4)	O	O
Afdruk aanpassen aan papierformaat	O	O	O	X	X	O
Verkleinen/vergroten	O	O	O	X	O	O
Watermerk	O	O	X	X	X	X
Overlay	O	O	X	X	X	X

a. Samsung Printer Language (printertaal).



- Overlay wordt niet ondersteund in Windows NT 4.0.

Systeemeisen

Zorg voor u begint dat uw systeem voldoet aan de volgende vereisten:

Windows

Onderdeel	Eisen	Aanbevolen	
Besturingssysteem	Windows 98/ME/NT 4.0/2000/XP(32/64 bit)/2003		
Processor	Windows 98/Me/NT 4.0/2000	Pentium II 400 MHz of hoger	Pentium III 933 MHz
	Windows XP(32/64 bit)/2003	Pentium III 933 MHz of hoger	Pentium IV 1 GHz
Intern geheugen	Windows 98/Me/NT 4.0/2000	64 MB of meer	128 MB
	Windows XP(32/64 bit)/2003	128 MB of meer	256 MB
Vrije schijfruimte	Windows 98/Me/NT 4.0/2000	300 MB of meer	1 GB
	Windows XP(32/64 bit)/2003	1 GB of meer	5 GB
Internet Explorer	5.0 of een hoger		



- Voor Windows NT 4.0/2000/XP(32/64 bit)/2003 kunnen gebruikers met beheerdersrechten software installeren.

Linux

Onderdeel	Eisen
Besturingssysteem	Diverse Linux-besturingssystemen <ul style="list-style-type: none">• Red Hat 8 - 9• Fedora Core 1 - 3• Mandrake 9.2 - 10.1• SuSE 8.2 - 9.2
Processor	Pentium IV 1 GHz of hoger
Intern geheugen	Min. 256 MB
Vrije schijfruimte	Min. 1 GB
Software	<ul style="list-style-type: none">• Linux Kernel 2.4 of hoger• Glibc 2.2 of hoger• CUPS• SANE

Macintosh

Onderdeel	Eisen
Besturingssysteem	Macintosh 10.3 (ML-2510), 8.6 - 9.2 en 10.1 - 10.4 (ML-2570, ML-2571N)
Intern geheugen	128 MB
Vrije schijfruimte	200 MB
Verbinding	USB-interface, netwerkinterface

4 Netwerkinstallatie

In dit hoofdstuk krijgt u de basisinformatie over het instellen van de printer voor installatie in een netwerk.

In dit hoofdstuk treft u de volgende onderwerpen aan:

- **Inleiding**
- **Ondersteunde besturingssystemen**
- **Een externe bedrade netwerkinterfaceserver installeren**

Inleiding

Zodra u de printer hebt aangesloten op een netwerk met behulp van een RJ-45 Ethernetkabel kunt u de printer met andere netwerkgebruikers delen.

U moet de netwerkprotocollen instellen op de printer die u wilt gebruiken als uw netwerkprinter. U kunt de protocollen instellen met de volgende, bij de printer geleverde programma's:

- **SyncThru™ Web Admin Service:** Een webgebaseerd afdruk-beheersysteem voor netwerkbeheerders. **Met SyncThru™ Web Admin Service** kunt u de netwerkapparatuur op een efficiënte manier beheren en kunt u netwerkprinters op afstand controleren en problemen vanuit elke locatie met toegang tot het intranet van het bedrijf, oplossen.
- **SyncThru™ Web Service:** Een in de netwerkafdrukserver geïntegreerde webservice waarmee u de netwerkparameters voor de printer kunt configureren, zodat u verbinding kunt maken met diverse netwerkomgevingen.
- **SetIP:** Een hulpprogramma waarmee u een netwerkinterface kunt selecteren en handmatig adressen kunt configureren voor gebruik met het TCP/IP-protocol.

Voor verdere details verwijzen wij u naar de gebruikershandleiding op de cd met netwerk hulpprogramma's die bij de printer werd geleverd.

Ondersteunde besturingssystemen

De volgende tabel geeft een overzicht van de netwerkomgevingen die door de printer worden ondersteund.

Onderdeel	Eisen
Netwerkinterface	<ul style="list-style-type: none">• 10/100 Base-TX
Netwerkbesturings-systeem	<ul style="list-style-type: none">• Windows 98/Me/NT 4.0/2000/XP(32/64 bit)/2003• Linux OS inclusief Red Hat 8 - 9, Fedora Core 1 - 3, Mandrake 9.2 - 10.1, SuSE 8.2 - 9.2• Mac OS 8.6 - 9.2, 10.1 - 10.4• Unix HP-UX, Solaris, SunOS, SCO UNIX
Netwerkprotocollen	<ul style="list-style-type: none">• TCP/IP• Ethertalk• HTTP 1.1• SNMPv2
Dynamic addressing server	<ul style="list-style-type: none">• DHCP, BOOTP

- TCP/IP: Transmission Control Protocol/Internet Protocol
- DHCP: Dynamic Host Configuration Protocol
- BOOTP: Bootstrap Protocol

Een externe bedrade netwerkinterfaceserver installeren

De ML-2571N is voorzien van een bedrade netwerkinterface waarmee u de printer in een netwerk kunt gebruiken.

Als u de ML-2510 en ML-2570 in een netwerkomgeving wilt gebruiken, moet u een optionele externe bedrade netwerkinterfaceserver aanschaffen. Ga naar pagina 7.1 om te bestellen.

5 Afdrukmedia plaatsen

Dit hoofdstuk beschrijft welke papiersoorten u met uw printer kunt gebruiken en hoe u op de juiste wijze papier in de verschillende papierladen plaatst voor een optimale afdrukkwaliteit.

In dit hoofdstuk treft u de volgende onderwerpen aan:

- **Afdrukmedia selecteren**
- **Papier plaatsen**
- **De uitvoerlocatie**

Afdrukmedia selecteren

U kunt afdrukken op verschillende afdrukmaterialen, waaronder normaal papier, enveloppen, etiketten en transparanten. Gebruik uitsluitend afdrukmaterialen die voldoen aan de richtlijnen voor deze printer.

Als u afdrukmaterialen gebruikt die niet aan de specificaties uit deze gebruiksaanwijzing voldoen, kan dit de volgende problemen veroorzaken:

- slechte afdrukkwaliteit;
- vastlopen van het papier;
- voortijdige slijtage van de printer.

De eigenschappen van de afdrukmedia, zoals gewicht, samenstelling, vezel en vochtgehalte, zijn van grote invloed op de prestaties van de printer en de afdrukkwaliteit. Houd bij de keuze van de afdrukmedia rekening met het volgende:

- Gewenst resultaat: de afdrukmaterialen die u hebt gekozen moeten geschikt zijn voor uw project.
- Formaat: u kunt afdrukmedia van alle formaten gebruiken die gemakkelijk tussen de papiergeleiders van de papierlade passen.
- Gewicht: de printer ondersteunt de volgende afdrukmediagewichten:
 - 60 tot 163 g/m² voor de standaardlade en de handmatige invoer
 - 75 tot 90 g/m² voor handmatig dubbelzijdig afdrukken
- Helderheid: sommige afdrukmaterialen zijn witter dan andere en leveren scherpere en levendigere afbeeldingen.
- Gladheid van het oppervlak: de gladheid van de afdrukmaterialen bepaalt hoe scherp de afdrukken eruit zien op papier.



Opmerkingen

- Het is mogelijk dat bepaalde afdrukmaterialen geen bevredigend resultaat geven hoewel ze voldoen aan alle specificaties in deze sectie. Dit kan het gevolg zijn van onjuiste bediening, een ongeoorloofd temperatuur- en vochtigheidsniveau, of andere variabele omstandigheden waarover Samsung geen controle heeft.
- Controleer, voordat u grote hoeveelheden afdrukmaterialen koopt, of het papier voldoet aan de vereisten in deze handleiding.



Voorzichtig

- Als u afdrukmaterialen gebruikt die niet aan deze specificaties voldoen, kan dit problemen veroorzaken die een reparatie vereisen. Zulke reparaties vallen niet onder de garantie of onderhoudscontracten van Samsung.

Ondersteunde papierformaten

Type	Formaat	Afmetingen	Gewicht	Capaciteit ^a
Normaal papier	Letter	216 x 279 mm	<ul style="list-style-type: none"> • 60 tot 90 g/m² voor de papierlade voor meerdere vellen • 60 tot 163 g/m² voor de papierlade voor één vel en de handmatige invoer 	<ul style="list-style-type: none"> • 250 vel 75 g/m² papier voor de standaardlade • 1 vel in handmatige invoer
	Legal	216 x 356 mm		
	Folio	216 x 330,2 mm		
	Oficio	216 x 343 mm		
	A4	210 x 297 mm		
	JIS B5	182 x 257 mm		
	ISO B5	176 x 250 mm		
	Executive	184,2 x 266,7 mm		
	A5	148,5 x 210 mm		
	A6	105 x 148,5 mm		
Envelop	Envelop Monarch	98,4 x 190,5 mm	75 tot 90 g/m ²	1 vel in handmatige invoer
	Envelop Nr. 10	105 x 241 mm		
	Envelop DL	110 x 220 mm		
	Envelop C5	162 x 229 mm		
	Envelop C6	114 x 162 mm		
Transparanten	Letter, A4	Raadpleeg de sectie Normaal papier	138 tot 146 g/m ²	
Etiketten	Letter, A4	Raadpleeg de sectie Normaal papier	120 tot 150 g/m ²	
Karton	Letter, A4	Raadpleeg de sectie Normaal papier	90 tot 163 g/m ²	
Minimaal formaat (aangepast)		76 x 127 mm	60 tot 163 g/m ²	Zie de bovenstaande secties voor Capaciteit
Maximaal formaat (aangepast)		216 x 356 mm		

a. De maximale capaciteit kan verschillen, afhankelijk van het gewicht en de dikte van de afdrukmedia en de omgevingsvoorwaarden.

Afdrukmedia voor handmatig dubbelzijdig afdrukken

Type	Formaat	Gewicht
Normaal papier	A4, Letter, Oficio, Legal en Folio	75 tot 90 g/m ²

Richtlijnen voor het selecteren en opslaan van afdrukmedia

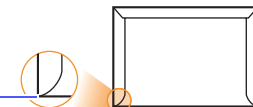
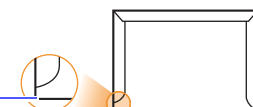
Houd de volgende richtlijnen in gedachte wanneer u papier, enveloppen of andere afdrukmedia kiest:

- Gebruik alleen afdrukmedia die voldoen aan de specificaties in de volgende kolom.
- Als u probeert af te drukken op vochtig, gekruld, verkreukeld of gescheurd papier, kan dit papierstoringen en een slechte afdrukkwaliteit tot gevolg hebben.
- Gebruik, voor een optimale afdrukkwaliteit, alleen hoogwaardig papier van kopieerkwaliteit speciaal voor laserprinters.
- Vermijd de volgende typen afdrukmedia:
 - Papier met reliëf, perforaties of een oppervlak dat te ruw of te glad is
 - Wisbaar bankpostpapier
 - Kettingpapier
 - Synthetisch papier en warmtebestendig papier
 - Zelfdoorschrijvend en calqueerpapier.
- Bij het gebruik van deze papiersoorten kan het papier vastlopen, kunnen er chemicaliën vrijkomen en kan de printer schade oplopen.
- Laat afdrukmaterialen in hun verpakking tot u ze gebruikt. Plaats de kartonnen dozen op pallets of in rekken, niet op de grond. Zet geen zware voorwerpen op het papier, ongeacht of het zich in de verpakking bevindt. Vermijd vocht of andere omstandigheden waardoor het papier kan gaan krullen of kreuken.
- Bewaar ongebruikte afdrukmedia bij een temperatuur tussen 15°C en 30°C. De relatieve luchtvochtigheid moet tussen 10 en 70% liggen.
- Bewaar onbedrukte afdrukmaterialen in een vochtbestendige verpakking, zoals een plastic doos of zak, om te vermijden dat uw papier aangetast wordt door vocht en stof.
- Voer speciale typen afdrukmedia vel voor vel in via de handmatige invoer om te voorkomen dat deze vastlopen.
- U kunt voorkomen dat afdrukmaterialen, zoals transparanten en vellen met etiketten, aan elkaar blijven kleven, door elk vel te verwijderen zodra het is afgedrukt.



OPGEPAST: Als u 20 enveloppen na elkaar afdrukt, kan het oppervlak van de bovenklep erg warm worden. Wees voorzichtig.

Richtlijnen voor speciale afdrukmedia

Type	Richtlijnen
Enveloppen	<ul style="list-style-type: none"> • Of enveloppen goed worden bedrukt, is afhankelijk van de kwaliteit van de enveloppen. Houd, bij de keuze van enveloppen, rekening met de volgende factoren: <ul style="list-style-type: none"> - Gewicht: het enveloppapier mag niet meer dan 90 g/m² wegen, anders kunnen papierstoringen optreden. - Ontwerp: voor het afdrukken moeten de enveloppen plat worden gelegd; ze mogen niet meer dan 6 mm uitsteken en geen lucht bevatten. - Voorwaarde: de enveloppen mogen niet verkreukt, gescheurd of anderszids beschadigd zijn. - Temperatuur: gebruik enveloppen die bestand zijn tegen de warmte en druk van de printer tijdens het afdrukken. • Gebruik alleen goed gevormde enveloppen met scherpe vouwen. • Gebruik geen enveloppen met postzegels. • Gebruik geen enveloppen met sluithaakjes, knipsluiting, vensters, gevoerde of zelfklevende enveloppen, of enveloppen met andere synthetische materialen. • Gebruik geen enveloppen van slechte kwaliteit of beschadigde exemplaren. • Controleer of de naad aan beide uiteinden van de envelop helemaal uitloopt tot in de hoek van de envelop. <div style="display: flex; align-items: center; margin-top: 10px;"> <div style="margin-right: 10px;">Aanvaardbaar</div>  </div> <div style="display: flex; align-items: center; margin-top: 10px;"> <div style="margin-right: 10px;">Onaanvaardbaar</div>  </div> <ul style="list-style-type: none"> • Enveloppen met een hechtstrook of met meer dan één sluitklep moeten zijn voorzien van kleefmiddelen die bestand zijn tegen de fixeertemperatuur van de printer van 180°C gedurende 0,1 seconde. De extra kleppen en hechtstroken kunnen vouwen, kreukels of zelfs papierstoringen veroorzaken, en kunnen zelfs de fixeereenheid beschadigen. • Voor de beste afdrukkwaliteit moeten de marges minimaal 15 mm van de rand van de envelop blijven. • Druk niet af over de plaats waar de naden van de envelop samenkomen.

Type	Richtlijnen
Transparanten	<ul style="list-style-type: none"> • Gebruik alleen transparanten die zijn bedoeld voor gebruik in laserprinters om schade aan de printer te voorkomen. • Transparanten die in de printer worden gebruikt, moeten bestand zijn tegen de fixeertemperatuur van de printer van 180°C. • Leg ze op een vlak oppervlak nadat u ze uit de printer hebt gehaald. • Laat transparanten niet te lang in de papierlade liggen. Er kan zich dan stof of vuil ophopen, wat leidt tot vlekken bij het afdrukken. • Let op dat u geen vingerafdrukken maakt. Dit veroorzaakt vlekken tijdens het afdrukken. • Bescherm transparanten na het afdrukken tegen langdurige blootstelling aan zonlicht om vervagen te voorkomen. • Controleer of de transparanten geen gescheurde randen hebben en of ze niet verkreukeld of gekruld zijn.
Etiketten	<ul style="list-style-type: none"> • Gebruik alleen etiketten die zijn bedoeld voor gebruik in laserprinters om schade aan de printer te voorkomen. • Houd, bij de keuze van etiketten, rekening met de volgende factoren: <ul style="list-style-type: none"> - Kleefstoffen: De kleefstof moet bestand zijn tegen de fixeertemperatuur van de printer van 180°C. - Schikking: gebruik alleen vellen waarvan nog geen etiketten zijn verwijderd. Etiketten kunnen loskomen van vellen waarbij zich open ruimten tussen de etiketten bevinden. Dit kan ernstige papierstoringen veroorzaken. - Krul: voordat u afdrukt, moeten de etiketten plat liggen met een krul van maximaal 13 mm in eender welke richting. - Voorwaarde: gebruik geen etiketten met kreuken, blazen of loszittende etiketten. • Let op dat er geen zelfklevend materiaal bloot ligt tussen de etiketten. Blootliggende delen kunnen ertoe leiden dat etiketten tijdens het afdrukken loskomen, waardoor het papier kan vastlopen. Blootliggende kleefstof kan de onderdelen van de printer beschadigen. • Voer een vel met etiketten niet meer dan één keer door de printer. De zelfklevende achterzijde van de etiketten is daar niet op berekend. • Gebruik geen etiketten die loskomen van het vel, die gekreukt zijn of die blaasjes of andere beschadigingen vertonen.
Karton of aangepaste materialen	<ul style="list-style-type: none"> • Druk niet af op afdrukmedia die minder dan 76 mm breed en 127 mm lang zijn. • Stel de marges in de softwaretoepassing in op ten minste 6,4 mm van de zijkanten van het afdruk materiaal.

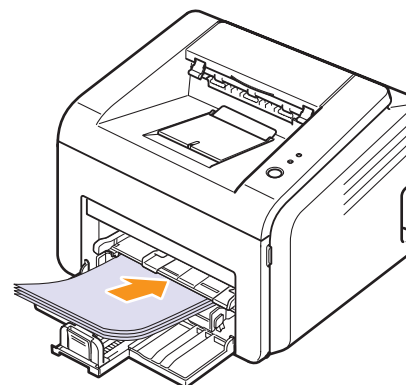
Type	Richtlijnen
Voorbedrukt papier	<ul style="list-style-type: none"> • Papier met briefhoofd moet bedrukt zijn met hittebestendige inkt die niet smelt, verdampt of gevaarlijke stoffen afgeeft als deze gedurende 0,1 seconde wordt blootgesteld aan de fixeertemperatuur van de printer (180°C). • De inkt op papier met briefhoofd moet niet-ontvlambaar zijn en mag de printerrollen niet beschadigen. • Formulieren en papier met briefhoofd moeten in een vocht-dichte verpakking worden bewaard om vervorming tijdens de opslag te voorkomen. • Voordat u voorbedrukt papier plaatst, zoals formulieren of papier met briefhoofd, moet u controleren of de inkt op het papier droog is. Tijdens het fixeerproces kan er vochtige inkt van het voorbedrukte papier afkomen, wat ten koste gaat van de afdrukkwaliteit.

Papier plaatsen

Plaats de afdrukmaterialen die u voor de meeste afdruktaken gebruikt in de lade. De standaardlade kan maximaal 250 vellen gewoon papier van 75 g/m² bevatten.

Gebruik van de standaardlade

Om papier te laden, opent u de lade en brengt u het papier met de te bedrukken zijde omhoog aan.



Papier met briefhoofd legt u met de bedrukte zijde omhoog in het apparaat. De bovenrand van het vel met het logo moet het eerst in de printer worden geplaatst.



Opmerkingen

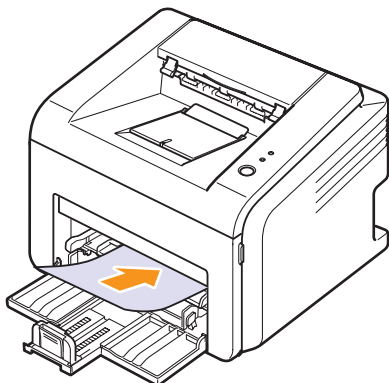
- Als het papier regelmatig vastloopt, voert u het vel per vel in via de handmatige invoer.
- U kunt ook papier laden waarop al is afgedrukt. Plaats het papier met de bedrukte zijde omlaag. De kant die naar de printer gericht is, mag niet gekruld zijn. Bij invoerproblemen draait u het papier 180 graden. NB: de afdrukkwaliteit is hierbij niet gegarandeerd.

Gebruik van de handmatige invoer

In de lade voor handmatige invoer kunt u speciale formaten en typen afdrukmedia plaatsen, zoals transparanten, briefkaarten, begeleidende kaarten en enveloppen. Dit is handig als u maar één pagina wilt afdrukken op speciaal afdruk materiaal.

Papier laden in de handmatige invoer:

- 1 Plaats een vel papier met de te bedrukken zijde naar boven.



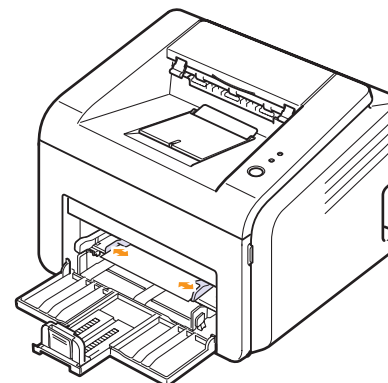
Houd bij het plaatsen van het papier de volgende richtlijnen in acht, afhankelijk van het type afdruk materiaal:

- Enveloppen: met de klep omlaag en de plaats voor de postzegel linksboven.
- Transparanten: met de afdrukzijde naar boven en de bovenkant met de hechtstrook eerst.
- Etiketten: met de afdrukzijde naar boven en de korte zijde eerst.
- Voorbedrukt papier: met de afdrukzijde naar boven en de bovenzijde eerst.
- Karton met de afdrukzijde naar boven en de korte zijde eerst.
- Reeds afgedrukt papier: met de eerder bedrukte zijde naar onder en de vlakke rand in de richting van de printer.



- **NB** Houd transparanten vast aan de randen en raak de te bedrukken zijde niet aan. Vingerafdrukken kunnen problemen met de afdrukkwaliteit veroorzaken.

- 2 Pas de handmatige invoer met de papiergeleider aan de breedte van het papier aan. Oefen niet te veel druk uit. Het papier kan gaan plooiën waardoor een papierstoring ontstaat of het papier scheeftrekt.



- 3 Stel de papierinvoer en -soort in de softwaretoepassing in wanneer u een document wilt afdrukken. Raadpleeg de sectie **Software**.

Tips voor het gebruik van de handmatige invoer

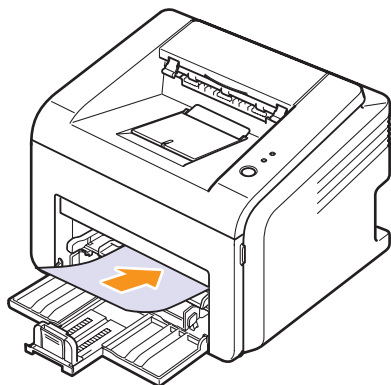
- Plaats slechts één vel van de afdrukmedia tegelijk in de handmatige invoer.
- Voeg geen papier toe als de lade voor handmatige invoer nog papier bevat om te vermijden dat het papier vastloopt. Dit geldt ook voor de standaardlade.
- Plaats afdrukmaterialen met de te bedrukken zijde naar boven en de bovenrand eerst in de handmatige invoer en zorg ervoor dat het materiaal in het midden van de lade ligt.
- Gebruik alleen afdruk materiaal dat wordt genoemd op pagina 5.2 om papierstoringen en problemen met de afdrukkwaliteit te voorkomen.

De handmatige invoermodus gebruiken

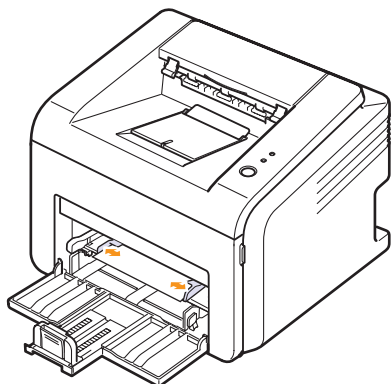
Als u **Handmatige invoer** selecteert voor de optie **Invoer** op het tabblad **Papier** wanneer u de afdrukinstellingen wijzigt, kunt u het papier vel voor vel in de handmatige invoer plaatsen. Raadpleeg de sectie **Software**. Handmatige invoer is nuttig als u de afdrukkwaliteit van elke afgedrukte pagina wilt controleren.

Laad papier vel voor vel in de handmatige invoer, verzend afdrukgegevens om de eerste pagina af te drukken, en druk op de toets **Annuleren** op het bedieningspaneel om elke volgende pagina af te drukken.

- 1 Laad het papier in de handmatige invoer **met de te bedrukken zijde naar boven**.



- 2 Pas de handmatige invoer met de papiergeleider aan de breedte van het papier aan. Oefen niet te veel druk uit. Het papier kan gaan plooiën waardoor een papierstoring ontstaat of het papier scheeftrekt.



- 3 Als u een document wilt afdrukken, stelt u de papierinvoer in op **Handmatige invoer** en bepaalt u in de softwaretoepassing het juiste papierformaat en -type. Raadpleeg de sectie **Software**.

- 4 Druk een document af.

- 5 Druk op de toets **Annuleren**.

De printer neemt het afdruk materiaal op en drukt af.



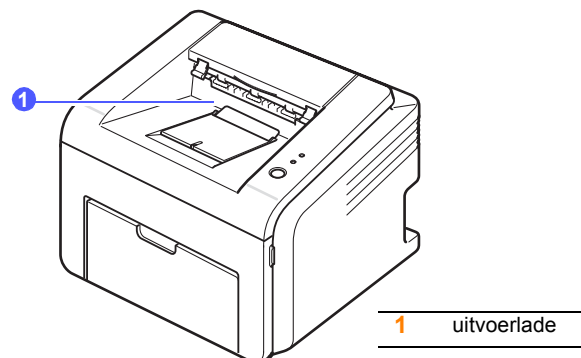
NB

- Als u niet op de toets **Annuleren** drukt, zal de printer na een pauze het afdruk materiaal automatisch opnemen.

- 6 Plaats het volgende vel in de lade voor handmatige invoer en druk op de toets **Annuleren**.

Herhaal deze stap voor elke pagina die moet worden afgedrukt.

De uitvoerlocatie



In de uitvoerlade worden de afdrukken met de bedrukte zijde naar beneden gelegd in de volgorde waarin deze zijn afgedrukt.



NB

- Als u een groot aantal pagina's aan een stuk door afdrukt, kan het oppervlak van de uitvoerlade heet worden. Raak het oppervlak niet aan en houd kinderen uit de nabijheid van het oppervlak.
- De uitvoerlade kan maximaal 100 vellen gewoon papier van 75 g/m² bevatten. Verwijder de vellen zodat de lade niet overbeladen raakt.

6 Eenvoudig afdrukken

In dit hoofdstuk worden eenvoudige afdruktaken toegelicht.

In dit hoofdstuk treft u de volgende onderwerpen aan:

- **Een document afdrukken**
- **Een afdruktaak annuleren**

Een document afdrukken

Met deze printer kunt u vanuit verschillende Windows-, Macintosh- of Linux-toepassingen afdrukken. De exacte procedure kan per toepassing verschillen.

Raadpleeg de sectie **Software** voor meer informatie.

Een afdruktaak annuleren

Als de afdruktaak zich in een afdrukwachtrij of printspooler bevindt, zoals de printergroep in Windows, verwijdert u deze als volgt:

- 1 Klik op de knop **Start** van Windows.
- 2 Werkt u met Windows 98/Me/NT 4.0/2000, selecteer dan eerst **Instellingen** en daarna **Printers**.
In Windows XP(32/64 bit)/2003 kiest u **Printers en faxapparaten**.
- 3 Dubbelklik op het pictogram **Samsung ML-2510 Series, Samsung ML-2570 Series, Samsung ML-2570 Series PCL 6** of **Samsung ML-2570 Series PS**.
- 4 In het menu **Document** kiest u **Afdrukken annuleren** (Windows 98/Me) of **Annuleren** (Windows NT 4.0/2000/XP(32/64 bit)/2003).



NB

- U kunt dit venster ook openen door rechtsonder in de taakbalk van Windows te dubbelklikken op het printerpictogram.

U kunt de huidige taak ook annuleren door op **Annuleren** te drukken op het bedieningspaneel van uw apparaat.

7 Verbruiksartikelen en accessoires bestellen

In dit hoofdstuk krijgt u informatie over de tonercassette en accessoires die leverbaar zijn voor de printer.

In dit hoofdstuk treft u de volgende onderwerpen aan:

- **Tonercassette**
- **Accessoires**
- **Aanschafmogelijkheden**

Tonercassette

Als de tonercassette leeg is, kunt u het volgende type tonercassette voor de printer bestellen:

Type	Rendement ^a	Onderdeelnummer
Hoog rendement	Circa 3.000 pagina's	ML-2010D3

a. ISO 19752 5% dekkingsgraad

Accessoires

U kunt de volgende accessoires aanschaffen en installeren voor de printers ML-2510 en ML-2570:

Accessoires	Beschrijving	Onderdeelnummer
Externe bedrade Ethernet 10/100 Base TX-netwerkinterfaceserver	Hiermee sluit u de printer aan op een netwerkomgeving via de externe bedrade netwerkinterfaceserver.	ML-00ND

Aanschafmogelijkheden

Als u door Samsung goedgekeurde verbruiksartikelen of accessoires wilt bestellen, neemt u contact op met de lokale Samsung-verkoper, de winkel waar u de printer hebt gekocht of surft u naar www.samsungprinter.com en selecteert u uw land/regio voor informatie over het bellen naar de technische ondersteuning.

8 Onderhoud

In dit hoofdstuk vindt u informatie over het onderhoud van de printer en tonercassette.

In dit hoofdstuk treft u de volgende onderwerpen aan:

- **De printer reinigen**
- **De tonercassette onderhouden**
- **Een configuratiepagina afdrukken**
- **Onderdelen voor onderhoud**

De printer reinigen

Tijdens het afdrukken kunnen zich in de printer papierresten, toner en stof verzamelen. Dit kan op een gegeven moment problemen met de afdrukkwaliteit veroorzaken, zoals tonervlekken of vegen.



Voorzichtig

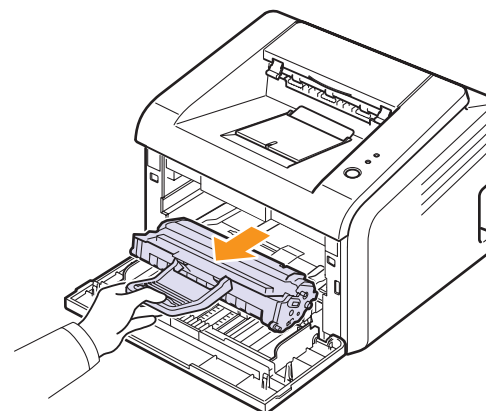
- Als u de behuizing van de printer reinigt met reinigingsmiddelen die veel alcohol, oplosmiddel of andere bijtende stoffen bevatten, kan de behuizing verkleuren of barsten.

De buitenkant van de printer reinigen

Reinig de behuizing van de printer met een zachte, niet-pluizende doek. U kunt de doek enigszins bevochtigen met water, maar zorg ervoor dat er geen water op of in de printer druppelt.

De binnenkant van de printer reinigen

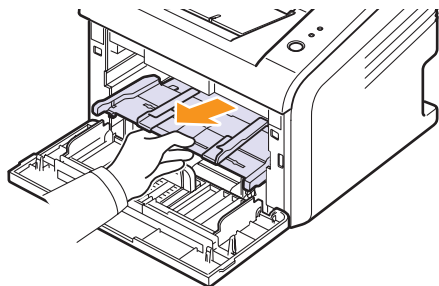
- 1 Zet de printer uit en trek de stekker uit het stopcontact. Wacht tot de printer is afgekoeld.
- 2 Open de klep aan de voorkant en haal de tonercassette eruit. Plaats de cassette op een schoon, effen oppervlak.



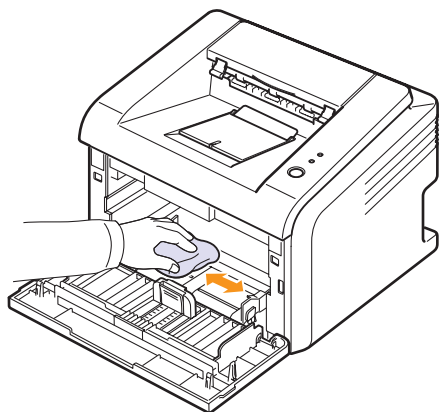
Voorzichtig

- Om schade aan de tonercassette te voorkomen, moet u ervoor zorgen dat deze niet langer dan enkele minuten wordt blootgesteld aan licht. Dek de cassette zo nodig af met een stuk papier.
- Raak de groene onderkant van de tonercassette niet aan. Gebruik de handgreep op de cassette en vermijd zo dat u dit gebied aanraakt.

- 3 Haal de lade voor handmatige invoer uit de printer.



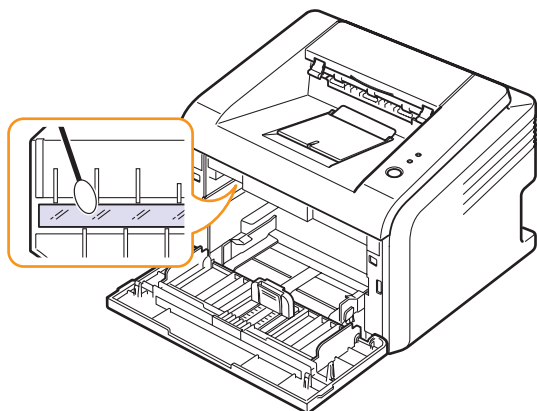
- 4 Verwijder met een droge, niet-pluizende doek eventueel stof en gemorste toner in en rond de ruimte voor de tonercassette.



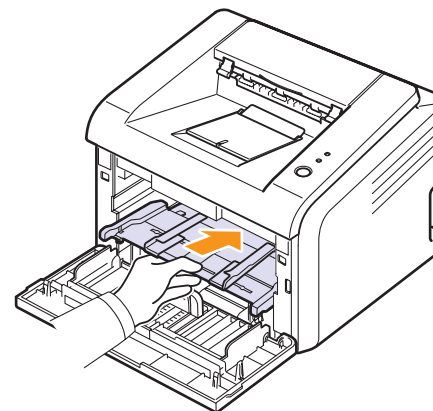
Voorzichtig

- Zorg dat u bij het reinigen van de binnenzijde van de printer niet te diep in de printer grijpt. Het fixeergedeelte kan heet zijn.

- 5 Wrijf de lange glazen strook (LSU) in de bovenzijde van de cassette voorzichtig schoon en controleer op vuil of stof.

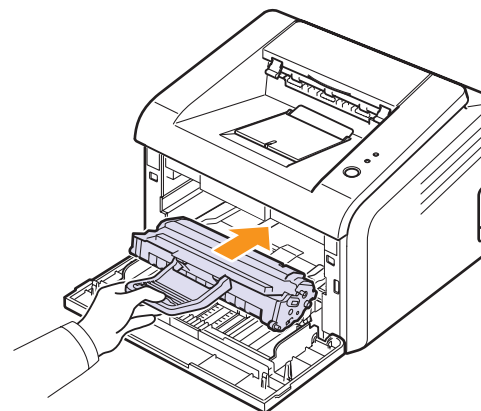


- 6 Plaats de lade voor handmatige invoer weer in de printer.



- 7 Houd de cassette vast aan de handgreep en schuif de cassette langzaam in de opening van de printer.

De nokken aan de zijkanten van de cassette en de bijbehorende groeven in de printer voeren de cassette naar de juiste positie totdat deze volledig op haar plaats klikt.



- 8 Sluit de klep aan de voorzijde en controleer of deze goed gesloten is.
9 Steek het netsnoer in het stopcontact en zet de printer aan.



NB

- De lange glazen strook is lastig te vinden.

De tonercassette onderhouden

Tonercassette bewaren

Volg de onderstaande richtlijnen voor de beste resultaten met de tonercassette:

- Haal de tonercassette pas uit de verpakking op het moment dat u ze gaat gebruiken.
- Vul de tonercassette niet bij. De printergarantie dekt geen schade die wordt veroorzaakt door het gebruik van een bijgevulde cassette.
- Bewaar tonercassettes in dezelfde ruimte als de printer.
- Om schade aan de tonercassette te voorkomen, moet u ervoor zorgen dat deze niet langer dan enkele minuten wordt blootgesteld aan licht.

Verwachte levensduur van de cassette

De gebruiksduur van de tonercassette hangt af van de hoeveelheid toner die tijdens het afdrukken wordt gebruikt. Wanneer u tekstdocumenten met een gemiddelde dekking van 5% (ISO 19752) afdrukt, gaat een nieuwe tonercassette gemiddeld 3.000 pagina's mee. (De tonercassette die met de printer wordt geleverd heeft een gemiddelde levensduur van 1.000 pagina's). Het uiteindelijke aantal kan variëren naargelang de afdruchtheid van de afgedrukte pagina's, de omgevingsvoorwaarden, de interval tussen afdrukken en het type en formaat van het afdrukmateriaal. Als u bijvoorbeeld veel afbeeldingen afdrukt, moet de tonercassette vaker worden vervangen.

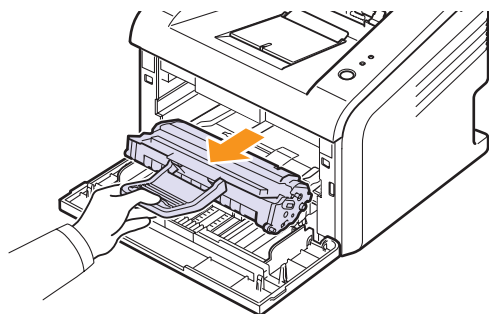
Toner in de tonercassette opnieuw verdelen

Wanneer de tonercassette bijna leeg is:

- Er verschijnen witte strepen of lichtere vlekken op de afdruk.
- Het programmavenster Smart Panel verschijnt op de computer.
- De **Fout**-LED licht rood op.

In dat geval kunt u de afdrukkwaliteit tijdelijk verbeteren door de resterende toner te herverdelen in de tonercassette. In sommige gevallen worden gedeelten van uw document toch nog vaag of lichter afgedrukt zelfs nadat u de toner opnieuw hebt verdeeld.

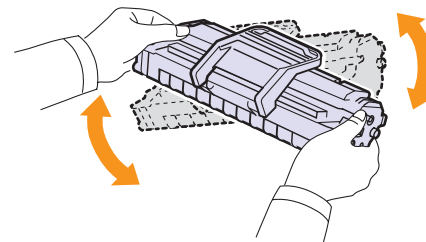
- 1 Open de voorklep.
- 2 Haal de tonercassette eruit.



Voorzichtig

- Zorg dat u niet te diep in de printer grijpt. Het fixeergedeelte kan heet zijn.
- Om schade aan de tonercassette te voorkomen, moet u ervoor zorgen dat deze niet langer dan enkele minuten wordt blootgesteld aan licht. Dek de cassette zo nodig af met een stuk papier.
- Raak de groene onderkant van de tonercassette niet aan. Gebruik de handgreep op de cassette om te voorkomen dat u dit gedeelte aanraakt.

- 3 Schud de cassette 5 tot 6 keer grondig heen en weer om de toner in de cassette gelijkmatig te verdelen.

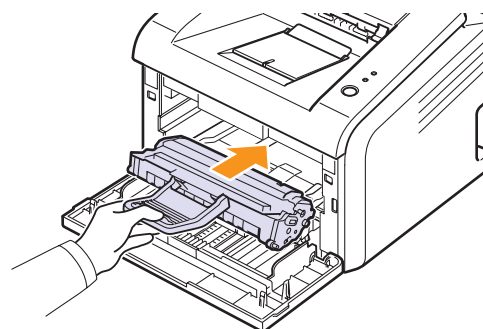


Voorzichtig

- Krijgt u per ongeluk toner op uw kleding, gebruik dan een droge doek om het af te vegen en was het in koud water. De toner zet zich immers vast in de stof als u warm water gebruikt.

- 4 Houd de cassette vast aan de handgreep en schuif de cassette langzaam in de opening van de printer.

De nokken aan de zijkanten van de cassette en de bijbehorende groeven in de printer voeren de cassette naar de juiste positie totdat deze volledig op haar plaats klikt.



- 5 Sluit de klep aan de voorzijde en controleer of deze goed gesloten is.



NB

- Zie pagina 8.4 als de tonercassette op dit moment moet worden vervangen.

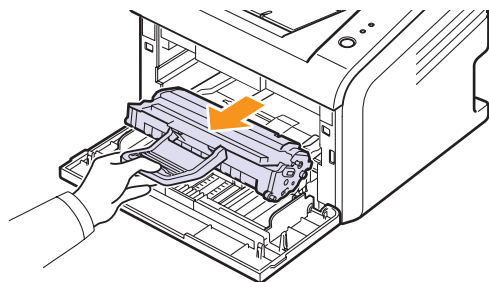
De tonercassette vervangen

Als de tonercassette bijna of helemaal leeg is:

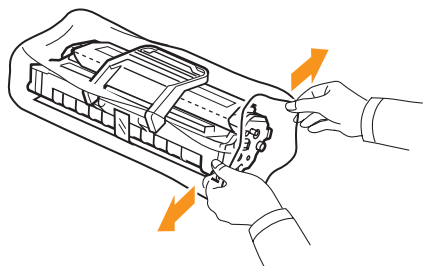
- Het programmavenster Smart Panel verschijnt op de computer.
- De **Fout**-LED licht rood op.

Dit betekent dat de tonercassette moet worden vervangen. Ga naar pagina 7.1 voor bestelinformatie.

- 1 Open de voorklep.
- 2 Haal de oude tonercassette eruit.



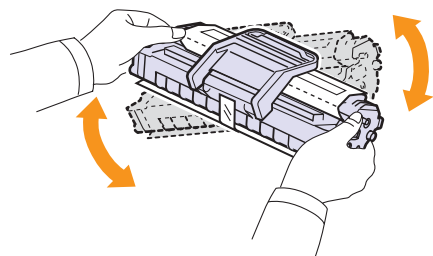
- 3 Haal de nieuwe tonercassette uit de verpakking.



Voorzichtig

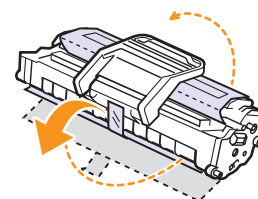
- Gebruik geen scherpe voorwerpen, zoals een mes of een schaar, om de verpakking van de toner te openen. Ze kunnen de drum van de cassette beschadigen.

- 4 Schud de cassette 5 tot 6 keer grondig heen en weer om de toner in de cassette gelijkmatig te verdelen.



Schud de cassette grondig heen en weer om er zo veel mogelijk afdrukken uit te halen.

- 5 Verwijder het papier rond de tonercassette door de tape te verwijderen.



NB

- Zie de afbeeldingen met instructies op de verpakking van de cassette.

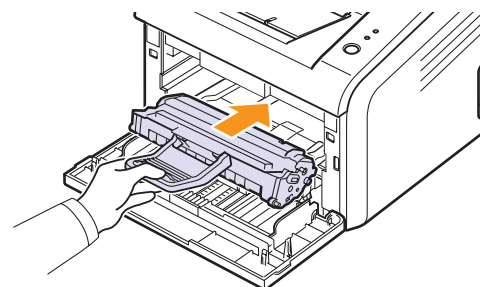


Voorzichtig

- Krijgt u per ongeluk toner op uw kleding, gebruik dan een droge doek om het af te vegen en was het in koud water. De toner zet zich immers vast in de stof als u warm water gebruikt.
- Om schade aan de tonercassette te voorkomen, moet u ervoor zorgen dat deze niet langer dan enkele minuten wordt blootgesteld aan licht. Dek de cassette zo nodig af met een stuk papier.
- Raak de groene onderkant van de tonercassette niet aan. Gebruik de handgreep op de cassette en vermijd zo dat u dit gebied aanraakt.

- 6 Houd de cassette vast aan de handgreep en schuif de cassette langzaam in de opening van de printer.

De nokken aan de zijkanten van de cassette en de bijbehorende groeven in de printer voeren de cassette naar de juiste positie totdat deze volledig op haar plaats klikt.



- 7 Sluit de klep aan de voorkant en controleer of deze goed gesloten is.

Een configuratiepagina afdrukken

U kunt een configuratiepagina afdrukken om de huidige printerinstellingen te bekijken of problemen met de printer op te lossen.

Houd de toets **Annuleren** ongeveer vijf seconden ingedrukt.

De configuratiepagina wordt afgedrukt.

Onderdelen voor onderhoud

Om kwaliteits- en doorvoerproblemen als gevolg van versleten onderdelen te vermijden en ervoor te zorgen dat uw printer goed blijft presteren, moeten de volgende onderdelen worden vervangen wanneer het opgegeven aantal pagina's is afgedrukt of wanneer de levensduur van het onderdeel is verstreken.

Onderdeel	Aantal afdrucken (gemiddeld)
Transportrol	Circa 50.000 pagina's
Fuser (fixeereenheid)	Circa 50.000 pagina's
Opneemrol	Circa 50.000 pagina's

Samsung adviseert de onderdelen te laten vervangen door een erkende serviceprovider, verkoper of de winkel waar u uw printer hebt gekocht.

9 Problemen oplossen

Dit hoofdstuk biedt nuttige informatie over wat u moet doen als er tijdens het gebruik van uw printer een fout optreedt.

In dit hoofdstuk treft u de volgende onderwerpen aan:

- **Vastgelopen papier verwijderen**
- **Checklist voor het oplossen van problemen**
- **Informatie over de LED's**
- **Algemene afdrukproblemen oplossen**
- **Problemen met de afdrukqualiteit oplossen**
- **Algemene Windows-problemen**
- **Algemene PostScript-problemen**
- **Algemene Linux-problemen**
- **Algemene Macintosh-problemen**

Vastgelopen papier verwijderen



NB

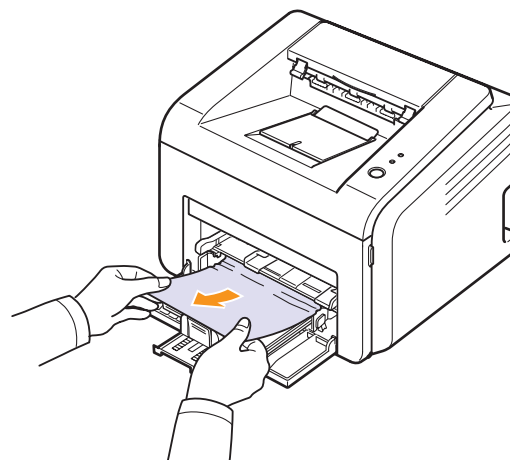
- Als u vastgelopen papier verwijdert, trekt u het papier indien mogelijk altijd in de richting waarin het normaal beweegt, zodat u geen interne onderdelen beschadigt. Trek altijd stevig en gelijkmatig. Ruk niet aan het papier. Als het papier scheurt, verwijder dan alle stukjes papier om te vermijden dat het papier opnieuw vastloopt.

Als het papier vastloopt, gaat de **Fout**-LED rood branden. Open de klep aan de voorzijde en sluit deze weer. Het vastgelopen papier komt automatisch uit de printer.

In het papierinvoergebied

In de standaardlade

- 1 Verwijder het vastgelopen papier door het voorzichtig en recht naar buiten te trekken. Controleer of al het papier recht in de standaardlade ligt.



Als het papier niet beweegt wanneer u eraan trekt, of er geen papier te zien is in dit deel van de printer, controleert u de fixeereenheid rond de tonercassette. Zie pagina 9.2.

- 2 Open en sluit de klep aan de voorzijde om de mislukte pagina's van het document opnieuw af te drukken.

In de lade voor handmatige invoer

- 1 Verwijder het vastgelopen papier uit de lade voor handmatige invoer door het voorzichtig recht naar buiten te trekken.



Als het papier niet beweegt wanneer u eraan trekt, of er geen papier te zien is in dit deel van de printer, controleert u de fixeereenheid rond de tonercassette. Zie pagina 9.2.

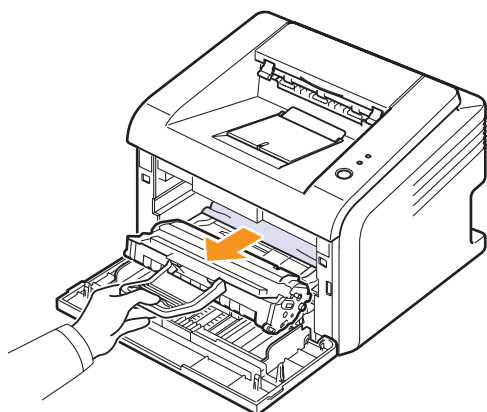
- 2 Open en sluit de klep aan de voorzijde om de mislukte pagina's van het document opnieuw af te drukken.

Rond de tonercassette



- Het gebied rond de fixeereenheid is heet. Wees voorzichtig wanneer u papier uit de printer verwijdert.

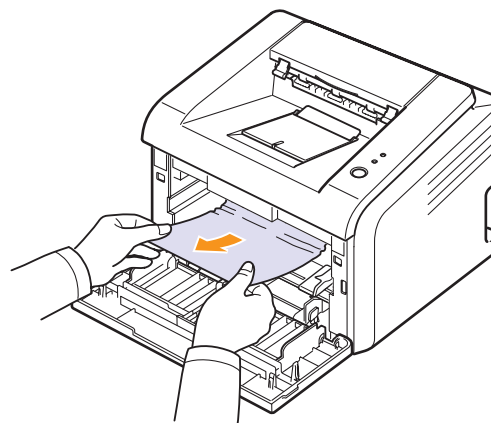
- 1 Open de klep aan de voorkant en haal de tonercassette eruit.



Voorzichtig

- Om schade aan de tonercassette te voorkomen, moet u ervoor zorgen dat deze niet langer dan enkele minuten wordt blootgesteld aan licht. Dek de cassette zo nodig af met een stuk papier.
- Raak de groene onderkant van de tonercassette niet aan. Gebruik de handgreep op de cassette en vermijd zo dat u dit gebied aanraakt.

- 2 Trek zo nodig de lade voor handmatige invoer uit het apparaat.
- 3 Verwijder het vastgelopen papier door het voorzichtig naar buiten te trekken.

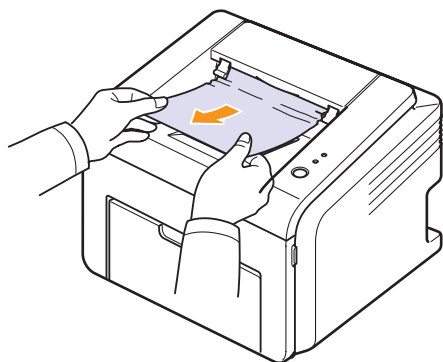


Als u het vastgelopen papier niet kunt zien of als u weerstand ondervindt bij het verwijderen van het papier, gaat u naar het papieruitvoer gebied. Zie pagina 9.3.

- 4 Plaats zo nodig de lade voor handmatige invoer weer in de printer.
- 5 Plaats de tonercassette terug en sluit de klep aan de voorzijde. Het afdrukken wordt automatisch voortgezet.

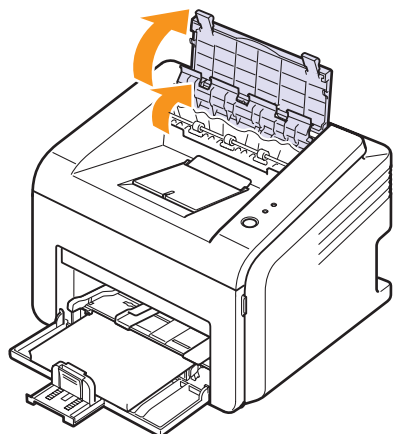
In het papieruitvoer gebied

- 1 Open de klep aan de voorzijde en sluit deze weer. Het vastgelopen papier komt automatisch uit de printer.
- 2 Trek het vastgelopen papier voorzichtig uit de uitvoerlade.



Als u het vastgelopen papier niet kunt zien of als u weerstand ondervindt als u eraan trekt, gaat u naar de volgende stap.

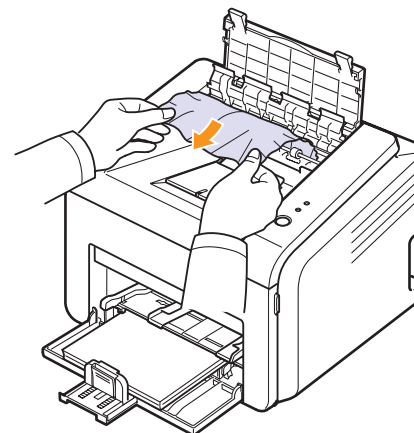
- 3 Open het bovenste en binnenste deksel.



Voorzichtig

- Zorg dat u bij het verwijderen van het vastgelopen papier de fuser (onder de binnenklep) niet aanraakt. De fuser is heet en kan brandwonden veroorzaken!
- De boven- en binnenklep kunnen ook warm worden als gevolg van de fuserrol. Laat de printer afkoelen voordat u de kleppen opent.

- 4 Maak het vastgelopen papier los als het vastzit in de fuser. Trek het vastgelopen papier er voorzichtig uit.



- 5 Sluit de binnen- en bovenklep. Het afdrucken wordt automatisch voortgezet.

Tips om papierstoringen te vermijden

De meeste papierstoringen kunnen worden voorkomen door het juiste type afdruk materiaal te selecteren. Als het papier toch vastloopt, volgt u de stappen zoals genoemd op pagina 9.1.

- Volg de procedures op pagina 5.4. Zorg ervoor dat de papiergeleiders juist zijn ingesteld.
- Laad niet teveel papier in de lade.
- Verwijder geen papier uit de papierlade tijdens het afdrucken.
- Buig het papier, waai er uit en maak er een rechte stapel van voordat u het in de lade plaatst.
- Gebruik geen gekreukt, vochtig of sterk gekruld papier.
- Plaats geen verschillende soorten papier in de lade.
- Gebruik alleen aanbevolen afdrukmaterialen. Zie pagina 5.1.
- Plaats het afdruk materiaal met de afdrukkzijde naar boven in de lade.

Checklist voor het oplossen van problemen

Als de printer niet behoorlijk werkt, raadpleegt u de volgende checklist. Als de printer ergens blijft haperen, volgt u de suggesties om het probleem op te lossen.

Voorwaarde	Doe het volgende...
Kijk of de LED Online op het bedieningspaneel groen oplicht.	<ul style="list-style-type: none"> Als de Online-LED uit is, controleert u of het netsnoer aangesloten is. Controleer de aan/uit-schakelaar. Controleer de stroombron door de netstekker in een ander stopcontact te steken.
Druk een demopagina af om te controleren of de printer op de juiste wijze papier invoert. Zie pagina 2.1.	<ul style="list-style-type: none"> Als de demopagina niet wordt afgedrukt, controleer dan of er voldoende papier in de lade is. Zie pagina 9.1 als het papier in de printer vastloopt.
Controleer de demopagina om te zien of deze juist werd afgedrukt.	Zie pagina 9.7 als er een probleem is met de afdrukkwaliteit.
Druk vanuit een softwaretoepassing een kort document af om te controleren of de computer en de printer goed zijn aangesloten en juist communiceren.	<ul style="list-style-type: none"> Als de pagina niet wordt afgedrukt, controleert u de kabelverbinding tussen de printer en de computer. Controleer de afdrukwachtrij of de printspooler om na te gaan of het afdrucken onderbroken werd. Controleer de softwaretoepassing om na te gaan of u het juiste printerstuurprogramma en de juiste communicatiepoort gebruikt. Zie pagina 9.5 als het afdrucken van de pagina wordt onderbroken.
Raadpleeg de volgende secties omtrent probleemoplossing als u het printerprobleem niet kunt oplossen aan de hand van de checklist.	<ul style="list-style-type: none"> "Informatie over de LED's" op pagina 9.4. "Algemene afdrukproblemen oplossen" op pagina 9.5. "Algemene Windows-problemen" op pagina 9.9. "Algemene PostScript-problemen" op pagina 9.9. "Algemene Linux-problemen" op pagina 9.10. "Algemene Macintosh-problemen" op pagina 9.10.

Informatie over de LED's

LED	Status		Beschrijving
Fout	Rood	Aan	<ul style="list-style-type: none"> Er is papier vastgelopen. Zie pagina 9.1 voor een oplossing van het probleem. De klep is open. Sluit de klep. Er is geen papier in de lade. Plaats papier in de papierlade. De printer is gestopt met afdrucken als gevolg van een ernstige fout. Er is geen tonercassette geplaatst. Plaats een tonercassette. Uw systeem heeft enkele problemen. Neem contact op met een onderhoudstechnicus in geval dit probleem zich voordoet.
		Knippert	<ul style="list-style-type: none"> Er is een kleine storing opgetreden. De printer wacht tot het probleem is verholpen. Als het probleem is opgelost, gaat de printer door met afdrucken. De tonercassette is bijna leeg. Bestel een nieuwe tonercassette. U kunt de afdrukkwaliteit tijdelijk verbeteren door de toner opnieuw te verdelen. Zie pagina 8.3. De tonercassette is volledig leeg. Verwijder de oude tonercassette en plaats een nieuwe. Zie pagina 8.4. De tonercassette heeft het einde van de levensduur bereikt.
Online	Groen	Aan	<ul style="list-style-type: none"> De printer staat in de energiebesparende modus. De printer is online en kan gegevens van de computer ontvangen.
		Knippert	<ul style="list-style-type: none"> Als het lampje traag knippert, ontvangt de printer gegevens van de computer. Als het lampje snel knippert, drukt de printer gegevens af.

Algemene afdrukproblemen oplossen

Als er een probleem is met de werking van uw printer, raadpleegt u de tabel met voorgestelde oplossingen.

Voorwaarde	Mogelijke oorzaak	Doe het volgende...
De printer drukt niet af.	De printer krijgt geen stroom.	Controleer of het netsnoer is aangesloten. Controleer de aan/uitschakelaar en het stopcontact.
	De printer is niet ingesteld als standaardprinter.	Selecteer Samsung ML-2510 Series, Samsung ML-2570 Series, Samsung ML-2570 Series PCL 6 of Samsung ML-2570 Series PS als standaardprinter.
	De klep van de printer is niet gesloten.	Sluit de klep van de printer.
	Er is een papierstoring opgetreden.	Verwijder het vastgelopen papier. Zie pagina 9.1.
	De papierlade is leeg.	Laad het papier. Zie pagina 5.4.
	Er is geen tonercassette geplaatst.	Plaats een tonercassette.
	Mogelijk bevindt de printer zich in de modus Handmatige invoer en is het papier op.	Laad papier in de lade voor handmatige invoer en druk op de toets Annuleren op het bedieningspaneel.
	De verbindingkabel tussen de computer en de printer is niet juist aangesloten.	Maak de kabel los en sluit deze opnieuw aan.
	Er is een probleem met de verbindingkabel tussen de computer en de printer.	Sluit de kabel indien mogelijk aan op een andere computer die behoorlijk werkt en probeer een document af te drukken. Probeer een andere printerkabel.
De poortinstelling is niet juist.	Controleer de afdrুকinstellingen in Windows om u ervan te vergewissen dat de afdrুকtaak naar de juiste poort wordt gestuurd. Als uw computer meer dan een poort heeft, controleert u of de printer op de juiste poort is aangesloten.	



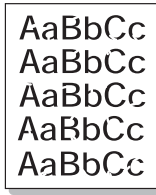
Voorwaarde	Mogelijke oorzaak	Doe het volgende...
De printer drukt niet af. (vervolg)	De printer is mogelijk verkeerd geconfigureerd.	Controleer de printereigenschappen om na te gaan of alle afdrুকinstellingen correct zijn.
	Mogelijk is het printerstuurprogramma niet goed geïnstalleerd.	Installeer het printerstuurprogramma opnieuw; raadpleeg de sectie Software . Probeer een testpagina af te drukken.
	De printer werkt niet naar behoren.	Controleer de LED's op het bedieningspaneel om na te gaan of de printer een systeemfout aangeeft.
De printer selecteert afdrुकmateriaal uit de verkeerde papierbron.	Mogelijk is in de printereigenschappen de verkeerde invoerlade geselecteerd.	In veel softwaretoepassingen kunt u de papierbron instellen op het tabblad Papier onder printereigenschappen. Selecteer de juiste lade. Raadpleeg de sectie Software .
Er wordt geen papier in de printer ingevoerd.	Het papier is niet goed in de lade gelegd.	Verwijder het papier en plaats het op de juiste manier in de lade. Controleer of de verstelbare geleiders juist zijn ingesteld.
	Er ligt te veel papier in de lade.	Verwijder het overschot.
	Het papier is te dik.	Gebruik alleen papier dat aan de specificaties van de printer voldoet.
De taak wordt uiterst traag afgedrukt.	Mogelijk is de afdrुकtaak zeer complex.	Vereenvoudig de pagina('s) of wijzig de instellingen voor de afdrুকkwaliteit. Verlaag de resolutie om de instellingen voor de afdrুকkwaliteit te wijzigen. Als u de resolutie hebt ingesteld op 1200 dpi (best) , wijzigt u deze in 600 dpi (normaal) . Raadpleeg de sectie Software . Stel de poort in op de USB- of netwerkpoort om de afdrुकnelheid te verhogen. Uw printer drukt papier van A4-formaat en Letter-formaat af met een snelheid van 24 respectievelijk 25 ppm.

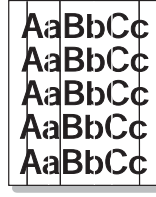
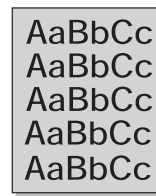
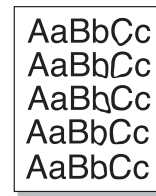
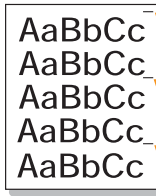
Voorwaarde	Mogelijke oorzaak	Doe het volgende...
De taak wordt uiterst traag afgedrukt. (vervolg)	Als u Windows 98/Me gebruikt, is de wachtrij-instelling mogelijk verkeerd.	Ga naar het menu Start en kies Instellingen en Printers . Klik met de rechtermuisknop op het pictogram van de Samsung ML-2510 Series, Samsung ML-2570 Series, Samsung ML-2570 Series PCL 6 of Samsung ML-2570 Series PS en kies Eigenschappen . Klik op de tab Details en vervolgens op de knop Wachtrij-instellingen . Selecteer de gewenste wachtrij-instelling.
	Het werkgeheugen (RAM) van de computer is mogelijk ontoereikend.	Vereenvoudig de pagina-layout en verwijder onnodige afbeeldingen uit het document.
De helft van de pagina is leeg.	De pagina-layout is te complex.	Vereenvoudig de pagina-layout en verwijder onnodige afbeeldingen uit het document.
	Mogelijk is de afdrukstand verkeerd ingesteld.	Wijzig de afdrukstand in uw programma. Raadpleeg de sectie Software .
	Het ingestelde papierformaat stemt niet overeen met het formaat van het papier in de lade.	Zorg ervoor dat het ingestelde papierformaat en het papier in de papierlade overeenkomen, Controleer of het papierformaat dat is ingesteld in het printerstuurprogramma overeenstemt met het papier dat is geselecteerd in het programma dat u gebruikt.
Het papier blijft vastlopen.	Er ligt te veel papier in de lade.	Verwijder het overtollige papier. Gebruik de handmatige invoer om op speciaal afdruk materiaal af te drukken.
	U gebruikt een verkeerde papiersoort.	Gebruik alleen papier dat aan de specificaties van de printer voldoet. Gebruik de handmatige invoer om op speciaal afdruk materiaal af te drukken.
	Mogelijk zitten er materiaalresten in de printer.	Open de voorklep en verwijder de resten.


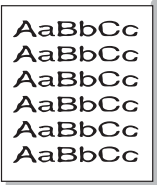
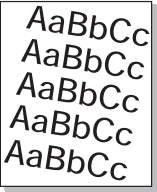
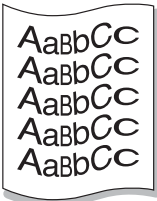
Voorwaarde	Mogelijke oorzaak	Doe het volgende...
De printer drukt af, maar de tekst is verkeerd, vervormd of onvolledig.	De printerkabel zit los of is defect.	Maak de printerkabel los en sluit hem vervolgens weer aan. Druk een document af dat u al eerder met succes hebt afgedrukt. Sluit indien mogelijk de kabel en de printer op een andere computer aan en druk vervolgens een document af waarvan u weet dat het behoorlijk wordt afgedrukt. Sluit tot slot een nieuwe printerkabel aan.
	Het verkeerde printerstuurprogramma is geselecteerd.	Controleer in het printerselectiemenu van de toepassing of uw printer geselecteerd is.
	Het programma werkt niet naar behoren.	Probeer een document af te drukken vanuit een ander programma.
	Het besturingsstelsel werkt niet naar behoren.	Als u afdrukt vanuit Windows (elke versie), sluit u Windows, gaat u naar een DOS-prompt en controleert u de werking met het volgende commando: Typ bij de prompt C:\ Dir LPT1 en druk vervolgens op Enter . (In de veronderstelling dat u op LPT1 bent aangesloten.) Sluit Windows af en start de computer opnieuw op. Zet de printer uit en weer aan.
Er worden blanco pagina's "afgedrukt".	De tonercassette is leeg of beschadigd.	Verdeel de toner in de tonercassette. Zie pagina 8.3. Vervang indien nodig de tonercassette. Zie pagina 8.4.
	Mogelijk bevat het bestand blanco pagina's.	Controleer of het bestand blanco pagina's bevat.
	Mogelijk is een onderdeel van de printer (bijv. de controller of het moederbord) defect.	Neem contact op met een medewerker van het servicecenter.
Bij Adobe Illustrator worden de afbeeldingen niet goed afgedrukt.	De instelling in het programma is niet juist.	Selecteer Downloaden als bitmap in het venster Geavanceerde opties van de grafische eigenschappen. Druk het document nogmaals af.

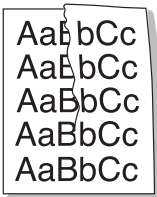
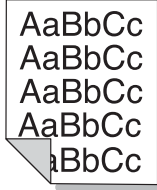

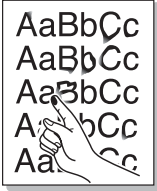

Problemen met de afdrukkwaliteit oplossen

Als er vuil in de printer zit of als papier verkeerd is geplaatst, kan dit de afdrukkwaliteit negatief beïnvloeden. De tabel hieronder biedt verschillende oplossingen voor een aantal problemen.

Voorwaarde	Doe het volgende...
<p>Lichte of vage afdrukken</p> 	<p>Als u een verticale witte strook of vaag gedeelte op de afdruk ziet:</p> <ul style="list-style-type: none"> De tonercassette is bijna leeg. Door de resterende toner over de cassette te verdelen, kunt u er waarschijnlijk nog een aantal afdrukken mee maken. Zie pagina 8.3. Als dit niet helpt, moet u een nieuwe tonercassette plaatsen. Mogelijk voldoet het papier niet aan de paperspecificaties (het is bijvoorbeeld te vochtig of te ruw). Zie pagina 5.3. Als de hele pagina te licht is, is de resolutie te laag ingesteld of staat de tonerspaarstand aan. Pas de afdrukresolutie en de tonerspaarstand in de printereigenschappen aan. Raadpleeg de sectie Software. Als de afgedrukte pagina zowel vage gebieden als vegen bevat, kan dit erop wijzen dat de printer moet worden gereinigd. Zie pagina 8.1. Mogelijk is het oppervlak van de laserscannereenheid vuil. Reinig de laserscannereenheid. Zie pagina 8.2.
<p>Tonervlekken</p> 	<ul style="list-style-type: none"> Mogelijk voldoet het papier niet aan de specificaties (het is bijvoorbeeld te vochtig of te ruw). Zie pagina 5.3. Mogelijk is de transportrol of het papierpad vuil. Zie pagina 8.1.
<p>Onregelmatigheden</p> 	<p>Als de pagina op willekeurige plaatsen doorgaans ronde, vage gebieden bevat:</p> <ul style="list-style-type: none"> Er zit mogelijk een slecht vel tussen het papier. Druk het document opnieuw af. Het vochtgehalte van het papier is niet op alle plaatsen gelijk of het papier bevat vochtplekken. Probeer een ander merk papier. Zie pagina 5.3. Een hele partij papier is niet in orde. Problemen bij het fabricageproces kunnen ertoe leiden dat toner niet goed hecht aan sommige gedeeltes van het papier. Probeer een andere soort papier of een ander papiermerk. Misschien is de tonercassette defect. Zie "Verticaal terugkerende afwijkingen" in de volgende kolom. Als na deze stappen het probleem niet is opgelost, neem dan contact op met een medewerker van een servicecenter.

Voorwaarde	Doe het volgende...
<p>Verticale strepen</p> 	<p>Als de pagina zwarte, verticale strepen vertoont:</p> <ul style="list-style-type: none"> Er zit waarschijnlijk een kras op de lichtgevoelige drum in de tonercassette. Plaats een nieuwe tonercassette. Zie pagina 8.4. <p>Als de pagina witte verticale strepen vertoont:</p> <ul style="list-style-type: none"> Mogelijk is het oppervlak van het LSU-gedeelte in de printer vuil. Reinig de laserscannereenheid. Zie pagina 8.2.
<p>Grijze achtergrond</p> 	<p>Als er te veel achtergrondschaduw is, kunt u dit probleem mogelijk oplossen via de volgende stappen.</p> <ul style="list-style-type: none"> Gebruik papier met een lichter gewicht. Zie pagina 5.3. Controleer de omgeving van de printer. Een lage vochtigheid (RV lager dan 20%) of een hoge vochtigheid (RV hoger dan 80%) kunnen de hoeveelheid achtergrondschaduw verhogen. Verwijder de oude tonercassette en plaats een nieuwe. Zie pagina 8.4.
<p>Tonervlekken</p> 	<ul style="list-style-type: none"> Reinig de binnenkant van de printer. Zie pagina 8.1. Controleer het type en de kwaliteit van het papier. Zie pagina 5.2. Verwijder de tonercassette en plaats een nieuwe. Zie pagina 8.4.
<p>Verticaal terugkerende afwijkingen</p> 	<p>Als de bedrukte zijde van de pagina met gelijke intervallen afwijkingen vertoont:</p> <ul style="list-style-type: none"> De tonercassette is mogelijk defect. Vervang de tonercassette als de afwijking zich herhaalt. Zie pagina 8.4. Mogelijk zit er toner op onderdelen van de printer. Als de afwijkingen zich op de achterkant van de pagina bevinden, zal het probleem zichzelf waarschijnlijk na enkele pagina's oplossen. De fixeereenheid kan beschadigd zijn. Neem contact op met een medewerker van het servicecenter.

Voorwaarde	Doe het volgende...
Schaduwvlekken 	<p>Schaduwvlekken worden veroorzaakt door een teveel aan toner op de afdruk.</p> <ul style="list-style-type: none"> • Misschien is het papier te vochtig. Probeer af te drukken op papier van een andere partij. Maak een pak papier pas open op het moment dat u het gaat gebruiken, zodat het papier niet te veel vocht opneemt. • Wijzig de afdruklay-out als er schaduwvlekken verschijnen op een envelop om te vermijden dat er wordt afgedrukt op een zone met overlappende naden aan de rugzijde. Afdrukken op naden kan problemen veroorzaken. • Als achtergrondspatten het volledige oppervlak van een afgedrukte pagina bedekken, wijzigt u de afdrukresolutie in uw softwaretoepassing of in het venster waarin u de printereigenschappen kunt instellen.
Misvormde tekens 	<ul style="list-style-type: none"> • Als tekens niet behoorlijk gevormd zijn en een uitgehold effect geven, is het papier mogelijk te glad. Probeer een ander soort papier. Zie pagina 5.3.
Papier schuin 	<ul style="list-style-type: none"> • Plaats het papier op de juiste manier in de lade. • Controleer het type en de kwaliteit van het papier. Zie pagina 5.2. • Zorg ervoor dat het papier correct is geplaatst en dat de instelbare geleiders niet te los of te strak tegen de stapel papier aan zitten.
Gekruld of gegolfd 	<ul style="list-style-type: none"> • Plaats het papier op de juiste manier in de lade. • Controleer het type en de kwaliteit van het papier. Papier kan krullen als de temperatuur of de vochtigheid te hoog is. Zie pagina 5.2. • Draai de stapel in de papierlade om. Probeer het papier ook eens 180° te draaien in de lade.

Voorwaarde	Doe het volgende...
Vouwen of kreunen 	<ul style="list-style-type: none"> • Plaats het papier op de juiste manier in de lade. • Controleer het type en de kwaliteit van het papier. Zie pagina 5.2. • Draai de stapel in de papierlade om. Probeer het papier ook eens 180° te draaien in de lade.
Achterkant van afdrukken is vuil 	<ul style="list-style-type: none"> • Mogelijk is de transportrol vuil. Zie pagina 8.1. • Mogelijk lekt een tonercassette. Reinig de binnenkant van de printer.
Geheel zwarte afdrukken 	<ul style="list-style-type: none"> • Mogelijk is de tonercassette niet goed geplaatst. Verwijder de cassette en plaats deze opnieuw. • De tonercassette is mogelijk defect en moet worden vervangen. Plaats een nieuwe tonercassette. • Mogelijk zijn reparaties aan de printer vereist. Neem contact op met een medewerker van het servicecenter.
Tonerverlies 	<ul style="list-style-type: none"> • Reinig de binnenkant van de printer. • Controleer het type en de kwaliteit van het papier. Zie pagina 5.2. • Plaats een nieuwe tonercassette. Zie pagina 8.4. • Als het probleem zich blijft voordoen, zijn er mogelijk reparaties aan de printer vereist. Neem contact op met een medewerker van het servicecenter.
Openingen in tekens 	<p>Openingen in tekens zijn witte plekken in tekens die volledig zwart zouden moeten zijn:</p> <ul style="list-style-type: none"> • Als dit probleem optreedt bij transparanten, probeer dan een ander soort. Wegens de aard van transparanten zijn enkele onvolledige tekens normaal. • Mogelijk drukt u af op het verkeerde oppervlak van het papier. Draai het papier in de lade om. • Het papier voldoet mogelijk niet aan de papier-specificaties. Zie pagina 5.3.

Voorwaarde	Doe het volgende...
Horizontale strepen 	Controleer bij horizontale zwarte strepen of vegen het volgende: <ul style="list-style-type: none"> • Is de tonercassette juist geplaatst? Verwijder de cassette en plaats deze opnieuw. • Misschien is de tonercassette defect. Plaats een nieuwe tonercassette. Zie pagina 8.4. • Als het probleem zich blijft voordoen, zijn er mogelijk reparaties aan de printer vereist. Neem contact op met een medewerker van het servicecenter.
Krullen 	Als het afgedrukte papier gekruld is of als het papier niet in de printer wordt ingevoerd: <ul style="list-style-type: none"> • Draai de stapel in de papierlade om. Probeer het papier ook eens 180° te draaien in de lade.
Een onbekende afbeelding verschijnt herhaaldelijk op de volgende pagina's, pagina's worden met tonervlekken of met vervuiling of licht afgedrukt.	De printer is waarschijnlijk op een hoogte van 2.500 m of meer gebruikt. De grote hoogte kan de afdrুকwaliteit beïnvloeden en kan tonervlekken en vage afbeeldingen op de achtergrond tot gevolg hebben. U kunt deze optie instellen met het hulpprogramma Printerinstellingen of op het tabblad Printer onder Eigenschappen van het printerstuurprogramma. Zie de sectie Software voor meer informatie.

Algemene Windows-problemen

Voorwaarde	Doe het volgende...
Tijdens de installatie verschijnt het bericht "Bestand in gebruik".	Sluit alle softwaretoepassingen af. Verwijder alle software uit de groep Opstarten, en start vervolgens Windows weer op. Installeer het printerstuurprogramma opnieuw.
Het bericht "Fout bij het schrijven naar LPTx" verschijnt.	<ul style="list-style-type: none"> • Controleer of de kabels juist zijn aangesloten en of de printer aan staat. • Dit bericht verschijnt ook als bidirectionele communicatie niet is ingeschakeld in het stuurprogramma.
Het bericht "Algemene beschermingsfout", "OE-uitzondering", "Spool32" of "Ongeldige bewerking" verschijnt.	Sluit alle andere toepassingen af, start Windows opnieuw op en probeer opnieuw af te drukken.

Voorwaarde	Doe het volgende...
De berichten "Kan niet afdrukken", "Er is een printertime-out opgetreden" verschijnen.	Deze berichten kunnen tijdens het afdrukken verschijnen. Wacht gewoon tot de printer klaar is met afdrukken. Als het bericht verschijnt in de stand-bymodus of nadat de afdruk is voltooid, controleert u de aansluiting en/of gaat u na of er een fout is opgetreden.



NB

- Raadpleeg de gebruikershandleiding van Microsoft Windows 98/Me/NT 4.0/2000/XP(32/64 bit)/2003 die bij uw pc werd geleverd, voor meer informatie over foutmeldingen in Windows.

Algemene PostScript-problemen

De volgende problemen hebben specifiek betrekking op de PostScript-taal, en kunnen optreden wanneer meerdere printertalen worden gebruikt.



NB

- Als u wilt dat een bericht wordt afgedrukt of op het scherm wordt weergegeven wanneer er PostScript-fouten optreden, opent u het venster Afdrukopties en klikt u op de gewenste keuze naast PostScript-fouten.

Voorwaarde	Mogelijke oorzaak	Doe het volgende...
Het PostScript-bestand kan niet worden afgedrukt.	Mogelijk is het PostScript-stuurprogramma niet juist geïnstalleerd.	<ul style="list-style-type: none"> • Druk een configuratiepagina af en controleer of de PostScript-versie kan worden afgedrukt. • Installeer het PostScript-stuurprogramma. Zie de sectie Software voor meer informatie over de installatie van het PS-stuurprogramma. • Neem contact op met een medewerker van een servicecenter als het probleem zich blijft voordoen.
Het bericht "Fout limietcontrole" verschijnt.	De afdruktaak was te ingewikkeld.	Beperk de complexiteit van de pagina.
Er wordt een PostScript-foutenpagina afgedrukt.	Mogelijk is de afdruktaak geen PostScript-taak.	Controleer of de afdruktaak een PostScript-taak is. Controleer of de softwaretoepassing verwachtte dat een installatiebestand of PostScript-headerbestand naar de printer werd gestuurd.

Voorwaarde	Mogelijke oorzaak	Doe het volgende...
Wanneer u op een Macintosh-computer een document afdruckt met Acrobat Reader 6.0 of hoger, worden de kleuren niet juist afgedrukt.	Mogelijk stemt de resolutie-instelling in het printerstuurprogramma niet overeen met de resolutie-instelling in Acrobat Reader.	Controleer of de resolutie-instelling in uw printerstuurprogramma overeenstemt met de resolutie-instelling in Acrobat Reader.

Algemene Linux-problemen

Voorwaarde	Doe het volgende...
De printer drukt niet af.	<ul style="list-style-type: none"> Controleer of het printerstuurprogramma is geïnstalleerd op het systeem. Open de Unified Driver Configurator en ga naar het tabblad Printers in het venster Printers Configuration om de lijst met beschikbare printers weer te geven. Kijk of het apparaat in de lijst staat. Als dit niet zo is, start u de wizard Add new printer om het apparaat in te stellen. Controleer of de printer is ingeschakeld. Open het venster Printers Configuration en selecteer uw apparaat in de lijst met printers. Bekijk de omschrijving in het paneel Selected Printer. Als de status van de printer "(stopped)" is, klikt u op Start. Hierna zou de printer weer normaal moeten werken. De status "stopped" kan worden geactiveerd als zich problemen voordoen bij het afdrucken.
De foutmelding "Unable to open mfp port device file!" verschijnt als een document wordt afgedrukt.	Wijzig nooit de parameters van een afdrukaak (via LPR GUI bijvoorbeeld) terwijl er een afdrukaak wordt uitgevoerd. Diverse versies van CUPS server breken de afdrukaak af als de afdrukoptyes worden gewijzigd en proberen vervolgens de taak vanaf het begin opnieuw uit te voeren. Daar Unified Linux Driver de mfp-poort tijdens het afdrucken blokkeert, blijft de poort geblokkeerd door het abrupte afbreken van de taak zodat de poort niet beschikbaar is voor volgende afdruktaken. Probeer de mfp-poort vrij te geven als deze situatie zich voordoet.

Algemene Macintosh-problemen

Voorwaarde	Doe het volgende...
De printer drukt een document niet af vanuit Acrobat Reader.	Wijzig de optie Afdrukmethode in Afdrukken als afbeelding als u afdruckt vanuit Acrobat Reader.
Het document is afgedrukt, maar de afdrukaak is niet verdwenen uit de spooler in Mac OS 10.3.2.	Upgrade uw Macintosh-besturingssysteem naar OS 10.3.3 of een hogere versie.
De printer drukt een document niet af vanuit Illustrator op IPP printing.	Wijzig de optie Gegevenstype in het afdruckmenu van Adobe Illustrator in Binair . Of druk af met Appletalk.

10 Specificaties

Specificaties van de printer

Onderdeel	Specificaties en beschrijving	
Afdruksnelheid ^a	Tot 24 ppm voor A4 (25 ppm voor Letter)	
Resolutie	ML-2510	Tot 1.200 x 600 dpi effectief
	ML-2570, ML-2571N	Tot 1.200 x 1.200 dpi effectief
Opwarmtijd	Minder dan 15 seconden	
Tijd voor eerste afgedrukte pagina	9 seconden (vanaf Gereed) Slaapmodus: 25 seconden	
Maximaal vermogen	110 - 127 VAC, 50/60 Hz, 5.5 A 220 - 240 VAC, 50/60 Hz, 3 A	
Energiegebruik	Gemiddeld: 390 W (ML-2510), 400 W (ML-2570, ML-2571N) Energiebesparende modus: minder dan 6.5 W (ML-2510), 8,5 W (ML-2570, ML-2571N)	
Geluidsniveau ^b	Stand-bymodus: minder dan 35 dBA Afdrukmodus: minder dan 53 dBA	
Levensduur tonercassette ^c	3.000 pagina's bij ISO 19752 5% dekking (wordt geleverd met startercassette voor 1.000 pagina's)	
Rendement	Maandelijks: tot 10.000 pagina's	
Gewicht	8,9 kg (inclusief verbruiksartikelen)	
Verpakkingsgewicht	Papier: 1.6 kg, plastic: 0,3 kg	
Buitenafmetingen (B x D x H)	354 x 297 x 246 mm	
Bedrijfsomgeving	Temperatuur: 10°C tot 32°C Relatieve luchtvochtigheid: 20 tot 80%	
Printertaal	ML-2510	SPL
	ML-2570, ML-2571N	SPL, PostScript 3, PCL6 ^d
Geheugen	ML-2510	8 MB (niet-uitbreidbaar)
	ML-2570, ML-2571N	32 MB (niet-uitbreidbaar)
Lettertypen	Windows-lettertypen	

Onderdeel	Specificaties en beschrijving
Interface	<ul style="list-style-type: none"> • IEEE 1284 Bidirectioneel parallel standaard <ul style="list-style-type: none"> - Ondersteunde modi: Compatible, Nibble, Byte, ECP • USB-interfacestandaard <ul style="list-style-type: none"> - USB 1.1: compatibel met USB 2.0 (alleen ML-2510) - USB 2.0: Hi-Speed USB 2.0: (alleen ML-2570 en ML-2571N). - 480 Mbps 1 poort • Netwerkindertieface <ul style="list-style-type: none"> - Ethernet 10/100 Base TX bedraad LAN (optioneel onderdeel in ML-2510, ML-2570)
Compatibele besturings-systemen	<ul style="list-style-type: none"> • Windows 98/ME/NT 4.0/2000/XP(32/64 bit)/2003 • Diverse Linux-besturingssystemen • Mac 10.3 (ML-2510) of 8.6 - 9.2/10.1 - 10.4 (ML-2570, ML-2571N)
Printerstuurprogramma's ^e	<ul style="list-style-type: none"> • SPL: Windows, Linux • CUPS: Macintosh OS 10.3 (ML-2510) • PCL6-stuurprogramma (alleen ML-2570, ML-2571N): Windows 98/Me/NT 4.0/2000/XP(32/64 bit)/2003 • PostScript-stuurprogramma (alleen ML-2570, ML-2571N): Windows 98/Me/NT 4.0/2000/XP(32/64 bit)/2003, Macintosh OS 8.6 - 9.2/10.1 - 10.4
Opties	Ethernet 10/100 Base TX bedrade netwerkindertiefaceserver (alleen bij de ML-2510 en ML-2570).

- a. De afdruksnelheid is afhankelijk van het gebruikte besturingssysteem, het vermogen van de computer, de toepassingssoftware, de aansluitmethode, het type en formaat van de afdrukmedia en de complexiteit van de taak.
- b. Geluidsrukniveau, ISO7779.
- c. Het aantal pagina's kan worden beïnvloed door de omgevingsvoorwaarden, de tijd tussen de afdruktaken en het type en formaat van de afdrukmedia.
- d. Compatibel met PCL6-versie 2.1.
- e. Surf naar www.samsungprinter.com om de meest recente softwareversie te downloaden.

INDEX

- A**
accessoires, bestelgegevens 7.1
afdrukken
 configuratiepagina 8.5
 demopagina 2.1
afdrukproblemen 9.5
- B**
bedieningspaneel
 LED 9.4
 overzicht 1.3
- C**
configuratiepagina, afdrukken 8.5
- D**
demopagina, afdrukken 2.1
- H**
handmatige invoer, gebruiken 5.5
- L**
laden, papier
 handmatige invoer 5.5
 standaardlade 5.4
LED, betekenis 9.4
Linux-problemen 9.10
- M**
Macintosh-problemen 9.10
modus handmatige invoer, gebruiken 5.5
- N**
netwerkbesturingssystemen 4.1
netwerkinterfaceserver, installeren 4.2
- O**
onderdelen voor onderhoud 8.5
opnieuw verdelen, toner in tonercassette 8.3
- P**
papier laden
 handmatige invoer 5.5
 standaardlade 5.4
papierformaat, specificaties 5.2
papierrichtlijnen 5.3
papiertype, specificaties 5.2
positie van de onderdelen 1.2
PostScript-problemen 9.9
probleem oplossen
 afdrukken 9.5
 afdrukkwaliteit 9.7
 checklist 9.4
 Linux 9.10
 Macintosh 9.10
 papierstoringen 9.1
 PS-fouten 9.9
 Windows 9.9
problemen met afdrukkwaliteit, oplossen 9.7
problemen met kwaliteit 9.7
problemen oplossen 9.1
- R**
reinigen
 binnenkant 8.1
 buitenkant 8.1
- S**
speciale afdrukmaterialen, richtlijnen 5.3
specificatie, printer 10.1
systeemeisen
 Linux 3.3
 Macintosh 3.3
 Windows 3.2
- T**
tonerbesparende modus, gebruiken 2.1
tonercassette
 onderhoud 8.3
 toner opnieuw verdelen 8.3
 vervangen 8.4
- U**
uitvoerlocatie 5.6
- V**
vastgelopen papier, verwijderen 9.1
 handmatige invoer 9.2
 papieruitvoergebied 9.3
 rond de tonercassette 9.2
 standaardlade 9.1
verbruiksartikelen, bestelgegevens 7.1
vervangen, tonercassette 8.4
- W**
Windows-problemen 9.9



Samsung-printer

Software



INHOUDSOPGAVE

Hoofdstuk 1: **PRINTERSOFTWARE INSTALLEREN ONDER WINDOWS**

Printersoftware installeren	4
Software installeren voor afdrukken via een lokale printer	4
Software installeren voor afdrukken via een netwerk	7
Printersoftware opnieuw installeren	10
Printersoftware verwijderen	11

Hoofdstuk 2: **STANDAARD AFDRUKINSTELLINGEN**

Documenten afdrukken	12
Printerinstellingen	13
Tabblad Lay-out	13
Tabblad Papier	14
Tabblad Grafisch	15
Tabblad Extra	16
Tabblad Info	16
Tabblad Printer	16
Favorieten	17
De Help-functie	17

Hoofdstuk 3: **GEAVANCEERDE AFDRUKINSTELLINGEN**

Meerdere pagina's afdrukken op één vel papier (N op een vel)	18
Posters afdrukken	19
Boekjes afdrukken	19
Afdrukken op beide zijden van het papier	20
Documenten vergroot of verkleind afdrukken	20
Document aan een geselecteerd papierformaat aanpassen	20
Watermerk afdrukken	21
Bestaand watermerk gebruiken	21
Nieuw watermerk maken	21
Watermerk bewerken	21
Watermerk verwijderen	21
Overlay afdrukken	22
Wat is een overlay?	22
Nieuwe overlay maken	22
Overlay gebruiken	22
Overlay verwijderen	22

Hoofdstuk 4: **WINDOWS POSTSCRIPT-STUURPROGRAMMA(ALLEEN ML-2570/ML-2571N)**

Printerinstellingen	23
Geavanceerd	23
De Help-functie	23

Hoofdstuk 5: **EEN LOKALE PRINTER DELEN**

Instellen als hostcomputer	24
Instellen als clientcomputer	24

Hoofdstuk 6: **SMART PANEL GEBRUIKEN**

Kennismaken met Smart Panel	25
De probleemoplossingsgids openen	26
Hulpprogramma Printerinstellingen	26
Help-aanwijzingen op het scherm	26
De instellingen van Smart Panel wijzigen	26

Hoofdstuk 7: UW PRINTER GEBRUIKEN ONDER LINUX

Aan de slag	27
Unified Linux-stuurprogramma installeren	27
Unified Linux-stuurprogramma installeren	27
Installatie van Unified Linux-stuurprogramma ongedaan maken	28
Werken met Unified Driver Configurator	29
Unified Driver Configurator openen	29
Printers configureren	29
Ports Configuration (Poorten configureren)	30
Printereigenschappen configureren	30
Een document afdrukken	31
Afdrukken vanuit een toepassing	31
Bestanden afdrukken	31

Hoofdstuk 8: UW PRINTER GEBRUIKEN IN COMBINATIE MET EEN MACINTOSH

Printerstuurprogramma installeren voor Macintosh	32
Alleen ML-2510	32
Alleen ML-2570/ML-2571N	32
Printer instellen	33
Alleen ML-2510	33
Alleen ML-2570/ML-2571N	33
Tijdens het afdrukken	34
Een document afdrukken	34
Afdrukinstellingen wijzigen	34
Verschillende pagina's afdrukken op één vel papier	35

1 Printersoftware installeren onder Windows

In dit hoofdstuk treft u de volgende onderwerpen aan:

- **Printersoftware installeren**
- **Printersoftware opnieuw installeren**
- **Printersoftware verwijderen**

Printersoftware installeren

U kunt de printersoftware installeren voor lokaal afdrucken of afdrucken via een netwerk. Om de printersoftware op de computer te installeren, moet u de juiste installatieprocedure uitvoeren voor de printer die wordt gebruikt.

Een printerstuurprogramma is software waarmee uw computer met de printer kan communiceren. De installatieprocedure voor stuurprogramma's verschilt mogelijk per besturingssysteem.

Sluit alle toepassingen op uw computer af voordat u begint met de installatie.

Software installeren voor afdrucken via een lokale printer

Een lokale printer is een printer die direct op uw computer aangesloten is met een bij de printer geleverde printerkabel, bijvoorbeeld een USB- of parallele kabel. Als uw printer op een netwerk aangesloten is, kunt u deze stap overslaan en naar "Software installeren voor afdrucken via een netwerk" op pagina 7 gaan.

U kunt de printersoftware installeren volgens de standaardmethode of de aangepaste methode.

OPMERKING: als tijdens de installatie het venster 'Nieuwe hardware gevonden' verschijnt, klikt u op  in de rechterbovenhoek van het venster om het venster te sluiten of klikt u op **Annuleren**.

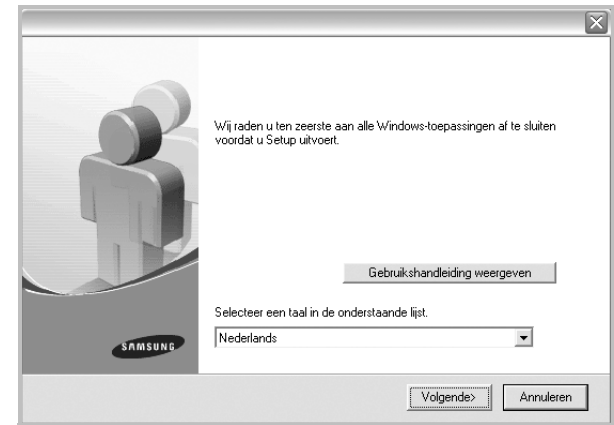
Standaardinstallatie

Dit type installatie wordt aanbevolen voor de meeste gebruikers. Alle onderdelen die noodzakelijk zijn voor het afdrucken worden geïnstalleerd.

- 1 Zorg ervoor dat de printer aangesloten is op uw computer en aan staat.
- 2 Plaats de meegeleverde cd-rom in het cd-romstation van uw computer.

De cd-rom start automatisch en er wordt een installatievenster getoond.

Als het installatievenster niet verschijnt, klikt u op **Start** en vervolgens op **Uitvoeren...** Typ **X:\Setup.exe**, waarbij u "X" vervangt door de letter van het cd-romstation, en klik op **OK**.



- 3 Klik op **Volgende**.
 - Selecteer, indien noodzakelijk, een taal in de keuzelijst.
 - **Gebruikershandleiding weergeven:** biedt u de mogelijkheid om de gebruikershandleiding te bekijken. Als Adobe Acrobat niet op uw computer geïnstalleerd is, klikt u op deze optie om Adobe Acrobat Reader automatisch te installeren.
- 4 Selecteer **Typische installatie voor een lokale printer**. Klik op **Volgende**.



OPMERKING: Als uw printer nog niet op de computer aangesloten is, verschijnt het volgende venster.



- Nadat u de printer hebt aangesloten, klikt u op **Volgende**.
- Als u de printer op dit moment nog niet wilt aansluiten, klikt u op **Volgende** en op **Nee** in het volgende scherm. Vervolgens wordt de installatie gestart. Aan het einde van de installatie wordt geen testpagina afgedrukt.
- **Het installatievenster in de gebruikershandleiding verschilt mogelijk van het venster dat u ziet. Dit is namelijk afhankelijk van de gebruikte printer en interface.**

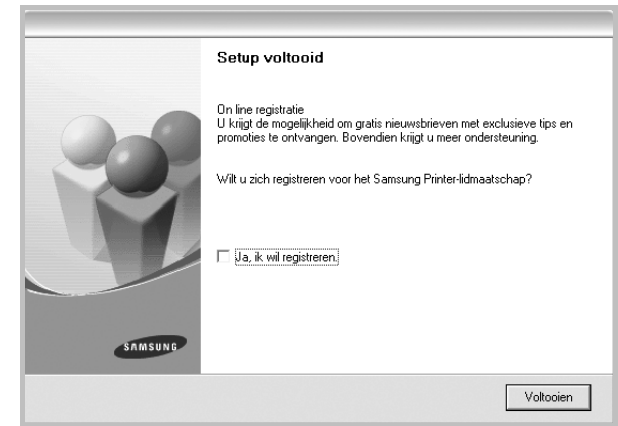
- 5** Nadat de installatie voltooid is, verschijnt er een venster met de vraag of u een testpagina wilt afdrukken. Als u een testpagina wilt afdrukken, schakelt u het selectievakje in en klikt u op **Volgende**.

Anders klikt u op **Volgende** en slaat u stap 7 over.

- 6** Als de testpagina correct wordt afgedrukt, klikt u op **Ja**.
Zo niet, dan klikt u op **Nee** om de testpagina opnieuw af te drukken.

- 7** Als u zich wilt registreren als gebruiker van een Samsung-printer zodat Samsung u hierover informatie kan toesturen, schakelt u het selectievakje in en klikt u op **Voltoeien**. Vervolgens wordt de website van Samsung geopend.

Anders klikt u gewoon op **Voltoeien**.



OPMERKING: als uw printerstuurprogramma niet goed werkt nadat de setup voltooid is, moet u het printerstuurprogramma opnieuw installeren. Zie de "Printersoftware opnieuw installeren" op pagina 10.

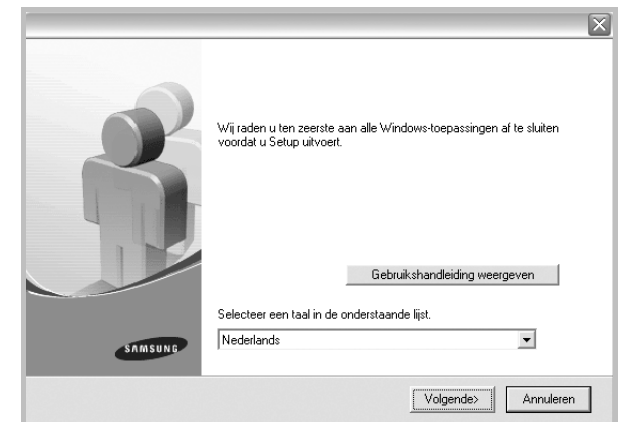
Aangepaste installatie

U kunt zelf onderdelen uitkiezen die geïnstalleerd moeten worden.

- 1** Zorg ervoor dat de printer aangesloten is op uw computer en aan staat.
- 2** Plaats de meegeleverde cd-rom in het cd-romstation van uw computer.

De cd-rom start automatisch en er wordt een installatievenster getoond.

Als het installatievenster niet verschijnt, klikt u op **Start** en vervolgens op **Uitvoeren...** Typ **X:\Setup.exe**, waarbij u "X" vervangt door de letter van het cd-romstation, en klik op **OK**.



3 Klik op **Volgende**.

- Selecteer, indien noodzakelijk, een taal in de keuzelijst.
- **Gebruikershandleiding weergeven:** biedt u de mogelijkheid om de gebruikershandleiding te bekijken. Als Adobe Acrobat niet op uw computer geïnstalleerd is, klikt u op deze optie om Adobe Acrobat Reader automatisch te installeren.

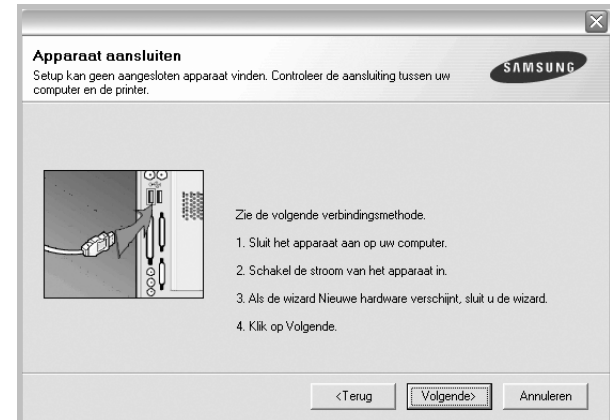
4 Selecteer **Aangepaste installatie**. Klik op **Volgende**.



5 Selecteer uw printer en klik op **Volgende**.



OPMERKING: als uw printer nog niet op de computer aangesloten is, verschijnt het volgende venster.



- Nadat u de printer hebt aangesloten, klikt u op **Volgende**.
- Als u de printer op dit moment nog niet wilt aansluiten, klikt u op **Volgende** en op **Nee** in het volgende scherm. Vervolgens wordt de installatie gestart. Aan het einde van de installatie wordt geen testpagina afgedrukt.
- *Het installatievenster in de gebruikershandleiding verschilt mogelijk van het venster dat u ziet. Dit is namelijk afhankelijk van de gebruikte printer en interface.*

6 Selecteer de onderdelen die u wilt installeren en klik op **Volgende**.



OPMERKING: U kunt de installatiemap wijzigen door op [**Bladeren**] te klikken.

- 7 Nadat de installatie voltooid is, verschijnt een venster met de vraag of u een testpagina wilt afdrukken. Als u een testpagina wilt afdrukken, schakelt u het selectievakje in en klikt u op **Volgende**.

Anders klikt u op **Volgende** en slaat u stap 9 over.

- 8 Als de testpagina correct wordt afgedrukt, klikt u op **Ja**.

Zo niet, dan klikt u op **Nee** om de testpagina opnieuw af te drukken.

- 9 Als u zich wilt registreren als gebruiker van een Samsung-printer zodat Samsung u hierover informatie kan toesturen, schakelt u het selectievakje in en klikt u op **Voltooien**. Vervolgens wordt de website van Samsung geopend.

Anders klikt u gewoon op **Voltooien**.



Software installeren voor afdrucken via een netwerk

Als u uw printer op een netwerk aansluit, moet u eerst de TCP/IP-instellingen voor de printer configureren. Nadat u de TCP/IP-instellingen hebt toegewezen en gecontroleerd, kunt u de software op elke computer in het netwerk installeren.

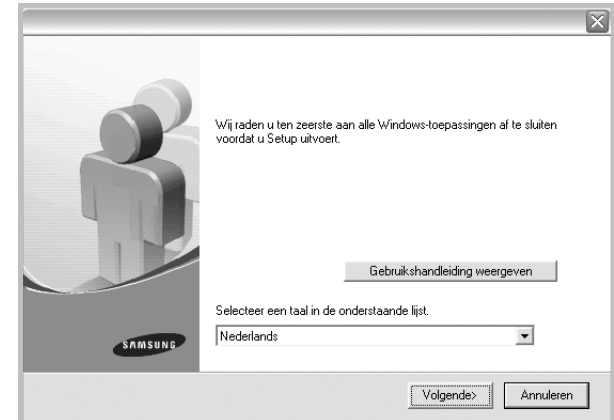
U kunt de printersoftware installeren volgens de standaardmethode of de aangepaste methode.

Standaardinstallatie

Dit type installatie wordt aanbevolen voor de meeste gebruikers. Alle onderdelen die noodzakelijk zijn voor het afdrucken worden geïnstalleerd.

- 1 Zorg ervoor dat de printer aangesloten is op uw netwerk en aan staat. Zie de bijgeleverde gebruikershandleiding voor meer informatie over hoe u de printer op een netwerk kunt aansluiten.
- 2 Plaats de meegeleverde cd-rom in het cd-romstation van uw computer.
De cd-rom start automatisch en er wordt een installatievenster getoond.

Als het installatievenster niet verschijnt, klikt u op **Start** en vervolgens op **Uitvoeren...** Typ **X:\Setup.exe**, waarbij u "X" vervangt door de letter van het cd-romstation, en klik op **OK**.



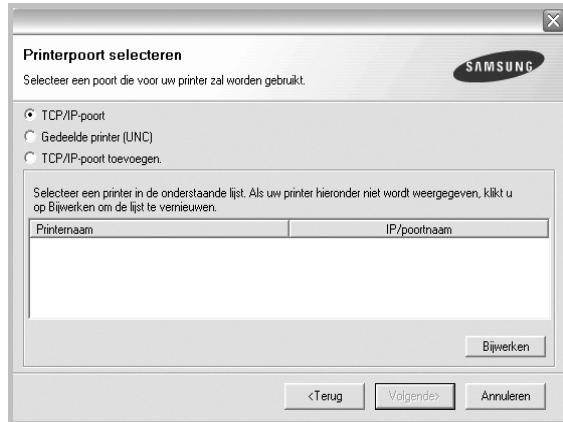
- 3 Klik op **Volgende**.

- Selecteer, indien noodzakelijk, een taal in de keuzelijst.
- **Gebruikershandleiding weergeven**: biedt u de mogelijkheid om de gebruikershandleiding te bekijken. Als Adobe Acrobat niet op uw computer geïnstalleerd is, klikt u op deze optie om Adobe Acrobat Reader automatisch te installeren.

- 4 Selecteer **Typische installatie voor een netwerkprinter**. Klik op **Volgende**.



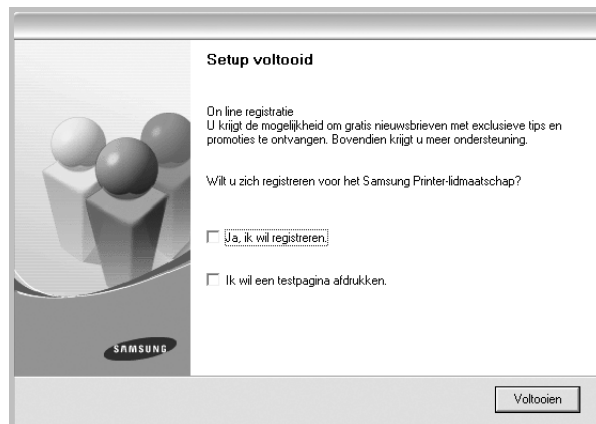
- 5 De lijst van beschikbare printers in het netwerk verschijnt. Selecteer de printer die u wilt installeren in de lijst en druk op **Volgende**.



- Als de printer niet in de lijst voorkomt, klikt u op **Bijwerken** om de lijst te vernieuwen of selecteert u **TCP/IP-poort toevoegen** om uw printer aan het netwerk toe te voegen. Als u de printer aan het netwerk wilt toevoegen, moet u de poortnaam en het IP-adres voor de printer invoeren.
- Selecteer **Gedeelde printer (UNC)** om een gedeelde netwerkprinter (UNC-pad) te vinden en voer de gedeelde naam handmatig in of zoek een gedeelde printer door te klikken op de knop **Bladeren**.

- 6 Nadat de installatie voltooid is, verschijnt er een venster met de vraag of u een testpagina wilt afdrukken en of u zich wilt registreren als gebruiker van een Samsung-printer zodat Samsung u hierover informatie kan toesturen. Als u dit wilt, schakelt u het desbetreffende selectievakje in en klikt u op **Voltoeien**.

Anders klikt u gewoon op **Voltoeien**.



OPMERKING: als uw printerstuurprogramma niet goed werkt nadat de setup voltooid is, moet u het printerstuurprogramma opnieuw installeren. Zie de "Printersoftware opnieuw installeren" op pagina 10.

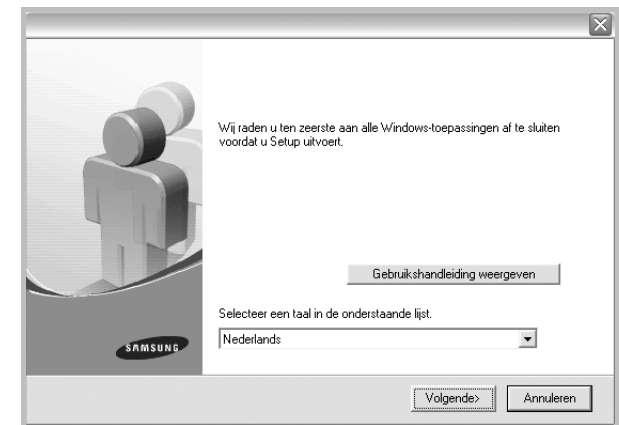
Aangepaste installatie

U kunt individuele onderdelen selecteren die moeten worden geïnstalleerd en een specifiek IP-adres instellen.

- 1 Zorg ervoor dat de printer aangesloten is op uw netwerk en aan staat. Zie de bijgeleverde gebruikershandleiding voor meer informatie over hoe u de printer op een netwerk kunt aansluiten.
- 2 Plaats de meegeleverde cd-rom in het cd-romstation van uw computer.

De cd-rom start automatisch en er wordt een installatievenster getoond.

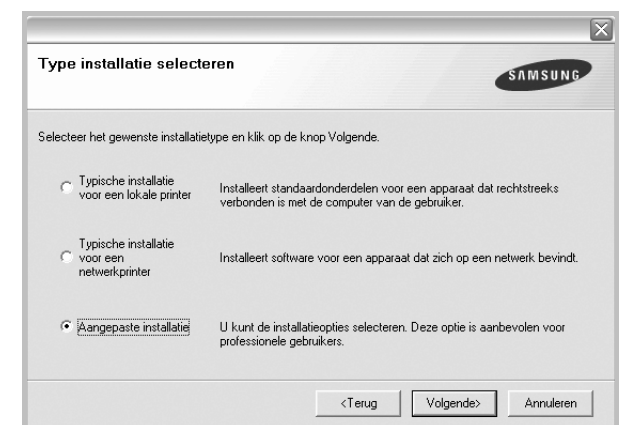
Als het installatievenster niet verschijnt, klikt u op **Start** en vervolgens op **Uitvoeren...** Typ **X:\Setup.exe**, waarbij u "X" vervangt door de letter van het cd-romstation, en klik op **OK**.



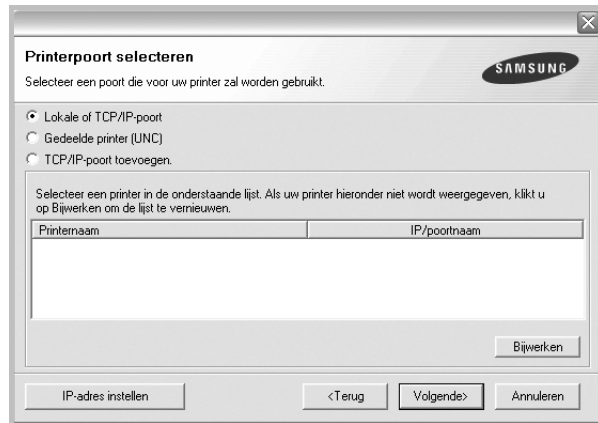
- 3 Klik op **Volgende**.

- Selecteer, indien noodzakelijk, een taal in de keuzelijst.
- **Gebruikershandleiding weergeven:** biedt u de mogelijkheid om de gebruikershandleiding te bekijken. Als Adobe Acrobat niet op uw computer geïnstalleerd is, klikt u op deze optie om Adobe Acrobat Reader automatisch te installeren.

- 4 Selecteer **Aangepaste installatie**. Klik op **Volgende**.

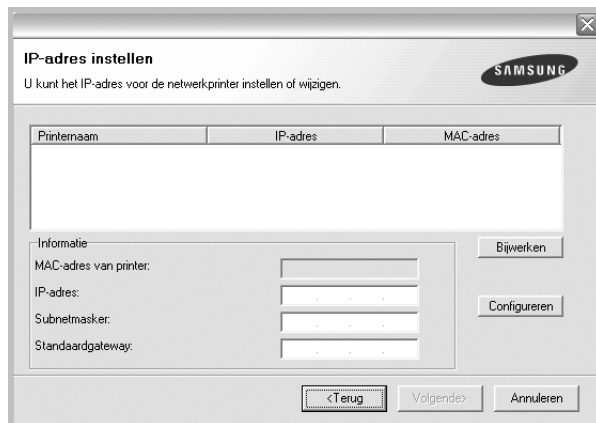


- 5 De lijst van beschikbare printers in het netwerk verschijnt. Selecteer de printer die u wilt installeren in de lijst en druk op **Volgende**.



- Als de printer niet in de lijst voorkomt, klikt u op **Bijwerken** om de lijst te vernieuwen of selecteert u **TCP/IP-poort toevoegen** om uw printer aan het netwerk toe te voegen. Als u de printer aan het netwerk wilt toevoegen, moet u de poortnaam en het IP-adres voor de printer invoeren.
- Selecteer **Gedeelde printer (UNC)** om een gedeelde netwerkprinter (UNC-pad) te vinden en voer de gedeelde naam handmatig in of zoek een gedeelde printer door te klikken op de knop **Bladeren**.

TIP: klik op de knop **IP-adres instellen** als u een specifiek IP-adres op een specifieke netwerkprinter wilt instellen. Het venster IP-adres instellen verschijnt. Ga als volgt te werk:



- a. Selecteer een printer waarvoor een specifiek IP-adres moet worden ingesteld in. Om het IP-adres of het MAC-adres van uw printer te controleren, drukt u een netwerkconfiguratiepagina af.
- b. Configureer handmatig een IP-adres, subnetmasker en gateway voor de printer en klik op **Configureren** om het specifieke IP-adres voor de netwerkprinter in te stellen.
- c. Klik op **Volgende**.

- 6 Selecteer de onderdelen die u wilt installeren. Nadat u de onderdelen hebt geselecteerd, verschijnt het volgende venster. U kunt ook de printernaam wijzigen, de printer instellen om te worden gedeeld op het netwerk, de printer instellen als standaardprinter en de poortnaam van elke printer wijzigen. Klik op **Volgende**.



Selecteer het selectievakje **Deze printer instellen op een server** om deze software op een server te installeren.

- 7 Nadat de installatie voltooid is, verschijnt er een venster met de vraag of u een testpagina wilt afdrukken en of u zich wilt registreren als gebruiker van een Samsung-printer zodat Samsung u hierover informatie kan toesturen. Als u dit wilt, schakelt u het desbetreffende selectievakje in en klikt u op **Voltoeien**.

Anders klikt u gewoon op **Voltoeien**.

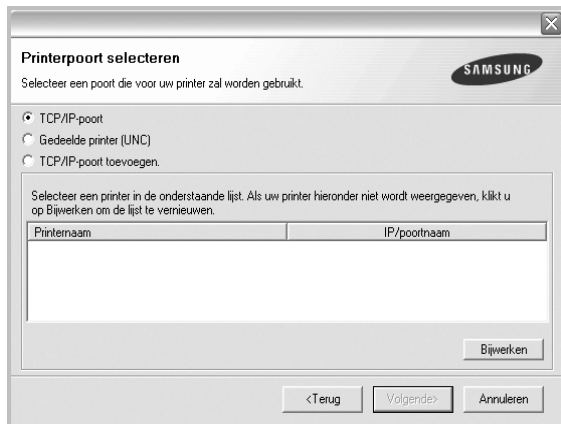


OPMERKING: als uw printerstuurprogramma niet goed werkt nadat de setup voltooid is, moet u het printerstuurprogramma opnieuw installeren. Zie "Printersoftware opnieuw installeren" op pagina 10.

Printersoftware opnieuw installeren

U kunt de software opnieuw installeren als de installatie is mislukt.

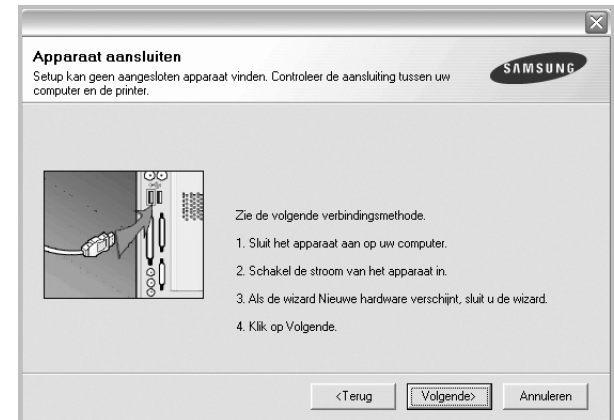
- 1 Zet uw computer aan en wacht tot Windows is opgestart.
- 2 In het menu **Start** selecteert u **Programma's** of **Alle programma's** → **de naam van het printerstuurprogramma** → **Onderhoud**.
- 3 Selecteer **Herstellen** en klik op **Volgende**.
- 4 De lijst van beschikbare printers in het netwerk verschijnt. Selecteer de printer die u wilt installeren in de lijst en druk op **Volgende**.



- Als de printer niet in de lijst voorkomt, klikt u op **Bijwerken** om de lijst te vernieuwen of selecteert u **TCP/IP-poort toevoegen** om uw printer aan het netwerk toe te voegen. Als u de printer aan het netwerk wilt toevoegen, moet u de poortnaam en het IP-adres voor de printer invoeren.
- Selecteer **Gedeelde printer (UNC)** om een gedeelde netwerkprinter (UNC-pad) te vinden en voer de gedeelde naam handmatig in of zoek een gedeelde printer door te klikken op de knop **Bladeren**.

Er verschijnt een lijst met componenten zodat u elk onderdeel afzonderlijk opnieuw kunt installeren.

OPMERKING: als uw printer nog niet op de computer aangesloten is, verschijnt het volgende venster.



- Nadat u de printer hebt aangesloten, klikt u op **Volgende**.
- Als u de printer op dit moment nog niet wilt aansluiten, klikt u op **Volgende** en **Nee** in het volgende scherm. Vervolgens wordt de installatie gestart. Er wordt echter geen testpagina aan het einde afgedrukt.
- **Het herinstallatievenster in de gebruikershandleiding verschilt mogelijk van het venster dat u ziet. Dit is namelijk afhankelijk van de gebruikte printer en interface.**

- 5 Selecteer de onderdelen die u opnieuw wilt installeren en klik op **Volgende**.

Als u de printersoftware hebt geïnstalleerd voor lokaal afdrukken en u **de naam van het printerstuurprogramma** selecteert, verschijnt er een venster met de vraag of u een testpagina wilt afdrukken. Ga als volgt te werk:

- a. Schakel het selectievakje in om een testpagina af te drukken en klik op **Volgende**.
- b. Als de testpagina correct werd afgedrukt, klikt u op **Ja**. Als dat niet het geval is, klikt u op **Nee** om de pagina opnieuw af te drukken.

- 6 Nadat de onderdelen opnieuw zijn geïnstalleerd, klikt u op **Voltoeien**.

Printersoftware verwijderen

- 1** Zet uw computer aan en wacht tot Windows is opgestart.
- 2** In het menu **Start** selecteert u **Programma's** of **Alle programma's** → **de naam van het printerstuurprogramma** → **Onderhoud**.
- 3** Selecteer **Verwijderen** en klik op **Volgende**.
Er verschijnt een lijst met componenten zodat u elk onderdeel afzonderlijk kunt verwijderen.
- 4** Selecteer de onderdelen die u wilt verwijderen en klik op **Volgende**.
- 5** Als u wordt gevraagd om uw keuze te bevestigen, klikt u op **Ja**.
Het door u gekozen stuurprogramma wordt van uw computer verwijderd.
- 6** Nadat de software verwijderd is, klikt u op **Voltooien**.

2 Standaard afdrukinstellingen

In dit hoofdstuk worden de afdrukopties en algemene afdruktaken in Windows beschreven.

In dit hoofdstuk treft u de volgende onderwerpen aan:

- Documenten afdrukken
- Printerinstellingen
 - Tabblad Lay-out
 - Tabblad Papier
 - Tabblad Grafisch
 - Tabblad Extra
 - Tabblad Info
 - Tabblad Printer
 - Favorieten
 - De Help-functie

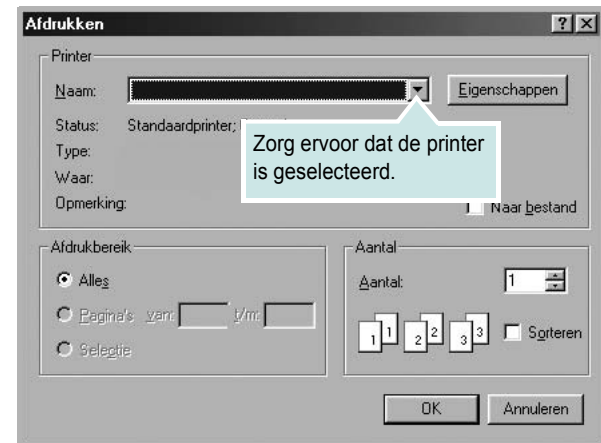
Documenten afdrukken

NB

- Het venster **Eigenschappen** van het printerstuurprogramma in de gebruikershandleiding verschilt mogelijk van het venster dat u ziet, omdat dit afhankelijk is van de gebruikte printer. Het printereigenschappenvenster bestaat echter uit vrijwel dezelfde onderdelen.
- **Controleer welke besturingssystemen compatibel zijn met de printer. Zie Printerspecificaties onder Compatibiliteit met besturingssysteem in de printerhandleiding.**
- U kunt de exacte naam van uw printer controleren op de bijgeleverde cd-rom.

De volgende procedure beschrijft de algemene stappen die u moet volgen om vanuit een Windows-programma af te drukken. De exacte procedure kan per programma verschillen. Raadpleeg de handleiding van uw softwaretoepassing voor de exacte afdrukprocedure.

- 1 Open het document dat u wilt afdrukken.
- 2 Selecteer **Afdrukken** in het menu **Bestand**. Het venster Afdrukken verschijnt. Dit kan, afhankelijk van het gebruikte programma, enigszins afwijken van onderstaande illustratie. U kunt de belangrijkste afdrukinstellingen selecteren in het venster Afdrukken. Deze instellingen omvatten het aantal exemplaren en het afdrukbereik.



- 3 Selecteer **de printer** in de keuzelijst **Naam**.
- 4 Om de printerfuncties van uw printerstuurprogramma te gebruiken, klikt u op **Eigenschappen** of **Voorkeursinstellingen** in het afdrukvenster van de toepassing. Meer informatie vindt u op "Printerinstellingen" op pagina 13.
Als **Instellen**, **Printer** of **Opties** voorkomen in het afdrukvenster, klikt u daarop. Klik in het volgende venster op **Eigenschappen**.
- 5 Klik op **OK** om het venster met printereigenschappen te sluiten.
- 6 Klik in het venster Afdrukken op **OK** of **Afdrukken** om de afdruktaak te starten.

Printerinstellingen

Via het venster met printereigenschappen hebt u toegang tot alle informatie die u nodig hebt als u de printer gebruikt. Als de printereigenschappen worden weergegeven, kunt u de instellingen die u voor uw afdructaak nodig hebt controleren en wijzigen.

Afhankelijk van het besturingssysteem kan het venster Eigenschappen van de printer er anders uitzien. Deze softwarehandleiding geeft het venster Eigenschappen van Windows XP weer.

Het venster **Eigenschappen** van het printerstuurprogramma in de gebruikershandleiding verschilt mogelijk van het venster dat u ziet, omdat dit afhankelijk is van de gebruikte printer.

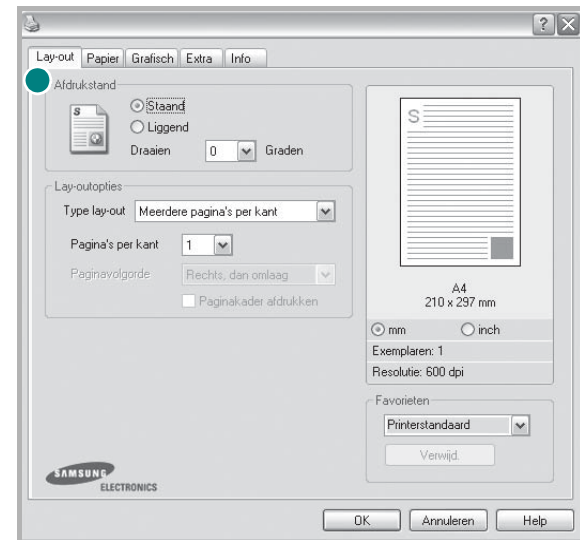
Als u de printereigenschappen opent via de map Printers, kunt u aanvullende Windows-tabbladen openen (zie de handleiding van Windows) en het tabblad Printer (zie "Tabblad Printer" op pagina 16).

NB

- De meeste Windows-toepassingen zullen de in het printerstuurprogramma opgegeven instellingen opheffen. Daarom raden wij u aan eerst de afdrukinstellingen in uw programma te wijzigen en alleen instellingen die u daar niet vindt, aan te passen in het printerstuurprogramma.
- Deze instellingen gelden zolang u uw programma niet afsluit. **Als u wilt dat uw wijzigingen permanent behouden blijven**, brengt u ze aan in de map Printers.
- De volgende procedure geldt voor Windows XP. Zie de desbetreffende Windows-gebruikershandleiding of on line Help voor andere Windows-besturingssystemen.
 1. Klik op de knop **Start** van Windows.
 2. Selecteer **Printers en faxapparaten**.
 3. Selecteer **het pictogram van het printerstuurprogramma**.
 4. Klik met de rechtermuisknop op het pictogram van het printerstuurprogramma en selecteer **Voorkeursinstellingen voor afdrucken**.
 5. Wijzig de instellingen op elk tabblad en klik op OK.

Tabblad Lay-out

Het tabblad **Lay-out** bevat opties waarmee u de weergave van het document op de afgedrukte pagina kunt aanpassen. Onder **Lay-outopties** hebt u de keuze uit **Meerdere pagina's per kant** en **Poster afdrucken**. Zie "Documenten afdrucken" op pagina 12 voor meer informatie over de voorkeursinstellingen voor afdrucken.



Afdrukstand

Met behulp van **Afdrukstand** kunt u de richting selecteren waarin informatie wordt afgedrukt op een pagina.

- **Standaard** drukt af over de breedte van de pagina, zoals in een brief.
- **Liggend** drukt af over de lengte van de pagina, zoals bij een spreadsheet.
- Met behulp van **Draaien** kunt u de pagina het opgegeven aantal graden draaien.



▲ Standaard



▲ Liggend

Lay-outopties

Via **Lay-outopties** kunt u geavanceerde afdrukoptyes selecteren.

U hebt de keuze uit **Meerdere pagina's per kant** en **Poster afdrucken**.

- Voor meer informatie, zie "Meerdere pagina's afdrucken op één vel papier (N op een vel)" op pagina 18.
- Voor meer informatie, zie "Posters afdrucken" op pagina 19.

Dubbelzijdig afdrucken

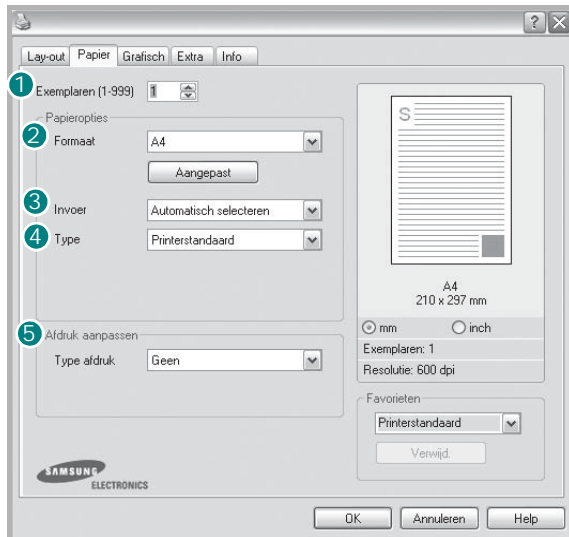
Dubbelzijdig afdrucken biedt u de mogelijkheid om op beide zijden van het papier af te drukken.

- Voor meer informatie, zie "Afdrukken op beide zijden van het papier" op pagina 20.

Tabblad Papier

De volgende opties voor papierinstellingen zijn beschikbaar in het eigenschapsvenster van de printer. Zie "Documenten afdrucken" op pagina 12 voor meer informatie over de voorkeursinstellingen voor afdrucken.

Klik op het tabblad **Papier** om toegang te krijgen tot de printereigenschappen.



1 Exemplaren

In het veld **Exemplaren** kunt u aangeven hoeveel exemplaren u wilt afdrucken. U kunt een aantal tussen 1 en 999 invullen.

2 Formaat

In het veld **Formaat** stelt u in welk formaat papier in de lade ligt. Als het vereiste formaat niet in het vak **Formaat** staat, klikt u op **Aangepast**. Het venster **Instelling aangepast papier** verschijnt. Vul het papierformaat in en klik op **OK**. De instelling verschijnt in de lijst zodat u deze kunt selecteren.

3 Invoer

Controleer of bij **Invoer** de juiste papierlade is gekozen.

Kies voor **Handmatige invoer** als u op speciaal materiaal wilt afdrucken, zoals enveloppen of transparanten. Plaats één vel tegelijk in de handmatige invoer of de multifunctionele lade.

Als de papierinvoer is ingesteld op **Automatisch selecteren**, gebruikt de printer de laden automatisch in deze volgorde: handmatige invoer of multifunctionele lade, lade 1, optionele lade 2.

4 Type

Stel **Type** in volgens het papier in de lade van waaruit u wenst af te drukken. Zo krijgt u de beste afdruk. Doet u dit niet, zal de afdrukkwaliteit mogelijk niet aan uw verwachtingen beantwoorden.

Katoen: 75~90 g/m² katoenpapier zoals Gilbert 25% en Gilbert 100%.

Normaal papier: gewoon papier. Selecteer dit type indien u een zwartwitprinter heeft en afdrukt op katoenpapier van 60 g/m².

Gerecycled papier: gerecycled papier van 75~90 g/m².

Gekleurd papier: gekleurd papier van 75~90 g/m².

5 Afdruk aanpassen

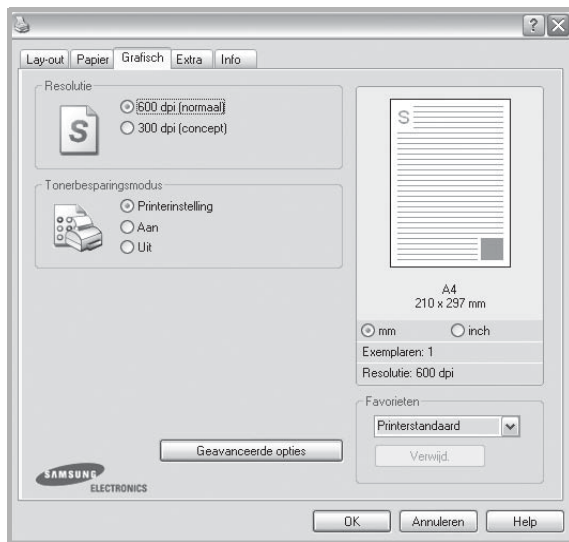
Met **Afdruk aanpassen** kunt u uw afdruktaak automatisch of handmatig schalen op een pagina. U hebt de keuze uit **Geen**, **Verkleinen/Vergroten** en **Aan pagina aanpassen**.

- Voor meer informatie, zie "Documenten vergroot of verkleind afdrucken" op pagina 20.
- Voor meer informatie, zie "Document aan een geselecteerd papierformaat aanpassen" op pagina 20.

Tabblad Grafisch

Met behulp van de volgende grafische instellingen regelt u de afdrুকwaliteit. Zie "Documenten afdrucken" op pagina 12 voor meer informatie over de voorkeursinstellingen voor afdrucken.

Klik op het tabblad **Grafisch** om het onderstaande venster te openen.



Resolutie

Welke resolutieopties u kunt selecteren, hangt mogelijk af van het printermodel. Hoe hoger de instelling, hoe scherper de tekens en afbeeldingen worden afgedrukt. Als u een hoge instelling selecteert, kan het afdrucken van het document iets langer duren.

Afbeeldingsmodus

De beschikbare opties zijn Normaal en Tekst verbeteren. **Sommige printers ondersteunen deze functie niet.**

- **Printerinstelling:** als u deze optie selecteert, wordt de werking bepaald door de instelling in het configuratiescherm van de printer.
- **Normaal:** dit is de instelling voor normale documenten.
- **Tekst verbeteren:** met deze modus kunt u de kwaliteit van de afdrucken verbeteren.

Tonersterkte

Met deze instelling kunt u documenten lichter of donkerder afdrucken.

- **Normaal:** dit is de instelling voor normale documenten.
- **Lichter:** voor dikke lijnen en donkere afbeeldingen die u lichter wilt afdrucken.
- **Donkerder:** voor dunne lijnen en lichte afbeeldingen die u donkerder wilt afdrucken.

Tonerbesparingsmodus

Als u deze optie selecteert, gaat de tonercassette langer mee en dalen de afdrুকkosten per pagina zonder dat de kwaliteit te zeer achteruit gaat.

- **Printerinstelling:** als u deze optie selecteert, wordt de werking bepaald door de instelling op het configuratiescherm van de printer. Sommige printers ondersteunen deze functie niet.
- **Aan:** selecteer dit keuzerondje als u wilt dat de printer op elke pagina minder toner gebruikt.
- **Uit:** als u geen toner wilt besparen bij het afdrucken van documenten selecteert u deze optie.

Geavanceerde opties

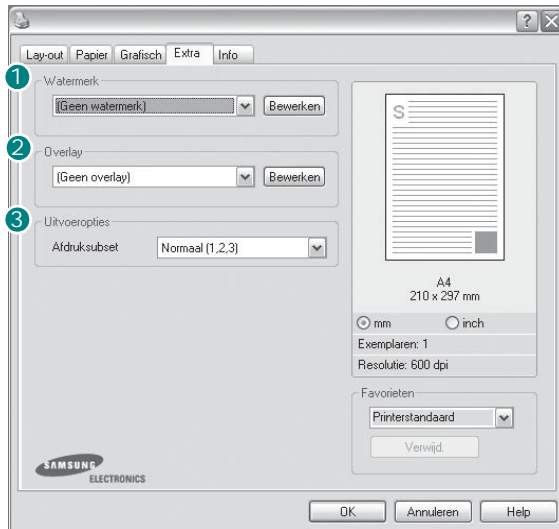
Om de geavanceerde opties in te stellen, klikt u op **Geavanceerde opties**.

- **TrueType-opties:** deze optie bepaalt wat het stuurprogramma de printer doorgeeft over het afbeelden van de tekst in uw document. Pas deze opties eventueel aan uw document aan. **Deze optie is voor sommige printermodellen mogelijk alleen beschikbaar in Windows 9x/Me.**
 - **Downloaden als contour:** als deze optie is geselecteerd, downloadt het stuurprogramma de TrueType-lettertypen die in uw document voorkomen maar nog niet in uw printer zijn opgeslagen. Als u constateert dat de lettertypen niet juist zijn afgedrukt, kiest u Downloaden als bitmapafbeelding en drukt u het document nogmaals af. De instelling Downloaden als bitmapafbeelding is vaak handig als u afdrukt vanuit Adobe. **Deze functie is alleen beschikbaar als u het PCL-printerstuurprogramma gebruikt.**
 - **Downloaden als bitmap:** als deze optie is geselecteerd, downloadt het stuurprogramma de lettertypegegevens als bitmapafbeeldingen. Documenten met complexe lettertypen (bijv. Koreaanse of Chinese lettertypen) of verschillende soorten lettertypen worden met deze instelling sneller afgedrukt.
 - **Grafisch afdrucken:** als deze optie is geselecteerd, downloadt het stuurprogramma alle lettertypen als afbeeldingen. Zo verhoogt u mogelijk de afdrুকsnelheid bij documenten met veel afbeeldingen en betrekkelijk weinig TrueType-lettertypes.
- **Alle tekst zwart afdrucken:** als **Alle tekst zwart afdrucken** is geselecteerd, wordt alle tekst in uw document zwart afgedrukt, ongeacht de kleur waarin de tekst op het scherm wordt weergegeven.
- **Alle tekst donkerder afdrucken:** als het selectievakje **Alle tekst donkerder afdrucken** ingeschakeld is, wordt alle tekst in uw document donkerder afgedrukt dan normaal.

Tabblad Extra

Op dit tabblad selecteert u de uitvoeropties voor documenten. Zie “Documenten afdrukken” op pagina 12 voor meer informatie over de voorkeursinstellingen voor afdrukken.

Klik op het tabblad **Extra** om toegang te krijgen tot de volgende functies:



1 Watermerk

U kunt een afbeelding maken die als achtergrondtekst op elke pagina in het document wordt afgedrukt. Voor meer informatie, zie “Watermerk afdrukken” op pagina 21.

2 Overlay

Overlays worden vaak gebruikt in plaats van voorbedrukt briefpapier of formulieren. Voor meer informatie, zie “Overlay afdrukken” op pagina 22.

3 Uitvoeropties

- **Afdruksubset:** u kunt instellen in welke volgorde de pagina's moeten worden afgedrukt. Selecteer de afdrukvolgorde in de vervolgkeuzelijst.
 - **Normaal(1,2,3):** de printer drukt alle pagina's af van de eerste tot de laatste pagina.
 - **Alle pagina's omkeren (3,2,1):** de printer drukt alle pagina's af van de laatste tot de eerste pagina.
 - **Oneven pagina's afdrukken:** de printer drukt alleen de pagina's van het document met een oneven bladnummer af.
 - **Even pagina's afdrukken:** de printer drukt alleen de pagina's van het document met een even bladnummer af.
- **Printerlettertypen gebruiken:** als deze optie is ingeschakeld, gebruikt de printer bij het afdrukken van uw document de lettertypen die in het geheugen zijn opgeslagen en worden de lettertypen die in uw document worden gebruikt niet gedownload. Omdat het downloaden van lettertypen enige tijd in beslag neemt, verlopen afdruktaken mogelijk sneller als u deze optie selecteert. Als u deze optie inschakelt, probeert de printer lettertypen uit het geheugen te selecteren die zoveel mogelijk overeenkomen met de lettertypen in het document. Als u in uw document echter lettertypen gebruikt die sterk afwijken van de lettertypen in het geheugen van de printer, zal de afdruk er heel anders uitzien dan het document op het scherm. **Deze functie is alleen beschikbaar als u het PCL-printerstuurprogramma gebruikt.**

Tabblad Info

Op het tabblad **Info** worden de copyrightinformatie en het versienummer van het stuurprogramma weergegeven. Als u beschikt over een internetbrowser, kunt u een verbinding maken met het internet door op het website-pictogram te klikken. Zie “Documenten afdrukken” op pagina 12 voor meer informatie over de voorkeursinstellingen voor afdrukken.

Tabblad Printer

Als u het venster Printereigenschappen opent via de map **Printers**, is het tabblad **Printer** beschikbaar. Hier stelt u de printerconfiguratie in.

De volgende procedure geldt voor Windows XP. Zie de desbetreffende Windows-gebruikershandleiding of on line Help voor andere Windows-besturingssystemen.

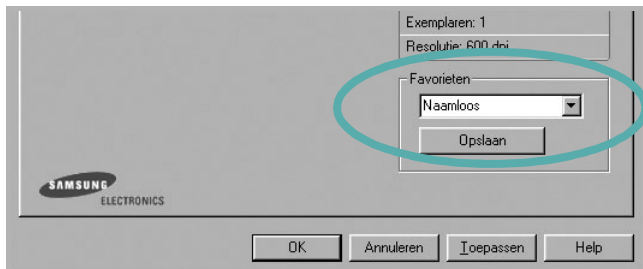
- 1 Klik op de knop **Start** van Windows.
- 2 Selecteer **Printers en faxapparaten**.
- 3 Selecteer het pictogram van **het printerstuurprogramma**.
- 4 Klik met de rechtermuisknop op het pictogram van het printerstuurprogramma en selecteer **Eigenschappen**.
- 5 Klik op het tabblad **Printer** en stel de gewenste opties in.

Favorieten

Via de optie **Favorieten**, die u terugvindt op elk tabblad Eigenschappen, kunt u de huidige instellingen opslaan voor later gebruik.

Zo voegt u een instelling toe aan **Favorieten**:

- 1 Stel op elk tabblad de gewenste instellingen in.
- 2 Geef in het invoervenster **Favorieten** een naam aan deze instellingen.



- 3 Klik op **Opslaan**.

Wanneer u instellingen opslaat onder **Favorieten**, worden alle huidige stuurprogramma-instellingen opgeslagen.

Als u een opgeslagen instelling wilt gebruiken, selecteert u het item in de vervolgkeuzelijst **Favorieten**. De printer is nu ingesteld om af te drukken volgens de instellingen van de geselecteerde favoriet.

Om een favoriet te verwijderen, selecteert u het item in de lijst en klikt u op **Verwijderen**.

U kunt ook terugkeren naar de standaardinstellingen van het stuurprogramma door **Printerstandaard** te selecteren in de lijst.

De Help-functie

De printer heeft een Help-functie die u kunt openen met de knop **Help** in het eigenschappenvenster van de printer. Deze Help-functie geeft gedetailleerde informatie over de functies die het stuurprogramma van de printer biedt.

U kunt ook klikken op **?** in de rechterbovenhoek van het venster en vervolgens op een instelling.

3 Geavanceerde afdrukinstellingen

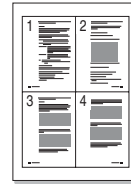
In dit hoofdstuk worden de afdrukopties en geavanceerde afdruktaken beschreven.

OPMERKING:

- Het venster **Eigenschappen** van het printerstuurprogramma in de gebruikershandleiding verschilt mogelijk van het venster dat u ziet, omdat dit afhankelijk is van de gebruikte printer. Het printereigenschappenvenster bestaat echter uit vrijwel dezelfde onderdelen.
- U kunt de exacte naam van uw printer controleren op de bijgeleverde cd-rom.

In dit hoofdstuk treft u de volgende onderwerpen aan:

- **Meerdere pagina's afdrukken op één vel papier (N op een vel)**
- **Posters afdrukken**
- **Boekjes afdrukken**
- **Afdrukken op beide zijden van het papier**
- **Documenten vergroot of verkleind afdrukken**
- **Document aan een geselecteerd papierformaat aanpassen**
- **Watermerk afdrukken**
- **Overlay afdrukken**

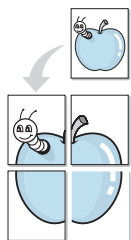


Meerdere pagina's afdrukken op één vel papier (N op een vel)

U kunt aangeven hoeveel pagina's u op één vel wilt afdrukken. Als u meer dan één pagina per vel afdrukt, worden de pagina's verkleind en in de aangegeven volgorde gerangschikt. Het maximum is 16 pagina's per vel.

- 1 Als u de afdrukinstellingen vanuit uw softwaretoepassing wilt wijzigen, opent u het venster Eigenschappen van de printer. Zie "Documenten afdrukken" op pagina 12.
- 2 Selecteer **Pagina's per vel** in de keuzelijst **Type lay-out** op het tabblad **Lay-out**.
- 3 Geef in de keuzelijst **Pagina's per vel** aan hoeveel pagina's u per vel wilt afdrukken (1, 2, 4, 6, 9 of 16).
- 4 Selecteer, indien nodig, de paginavolgorde in de vervolgkeuzelijst **Afdrukvolgorde**.
Markeer het selectievakje **Paginakaders afdrukken** als u een rand om elke pagina op het vel wilt afdrukken.
- 5 Klik op het tabblad **Papier** en selecteer de papierlade, het papierformaat en het type papier.
- 6 Klik op **OK** en druk het document af.

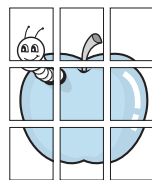
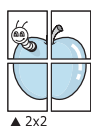
Posters afdrukken



Met deze functie kunt u een document van één pagina afdrukken op 4, 9 of 16 vellen papier, waarna u deze vellen aan elkaar kunt plakken om er zo een poster van te maken.

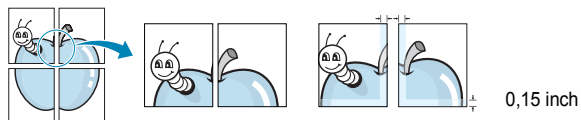
- 1 Als u de afdrুকinstellingen vanuit uw softwaretoepassing wilt wijzigen, opent u het venster Eigenschappen van de printer. Zie "Documenten afdrukken" op pagina 12.
- 2 Klik op het tabblad **Lay-out** en selecteer **Poster afdrukken** in de keuzelijst **Type lay-out**.
- 3 Kies de instellingen voor de poster:

Voor de pagina-indeling kunt u kiezen uit **Poster<2x2>**, **Poster<3x3>** of **Poster<4x4>**. Als u bijvoorbeeld **Poster<2x2>** selecteert, wordt de afdruk automatisch over 4 vellen papier verdeeld.



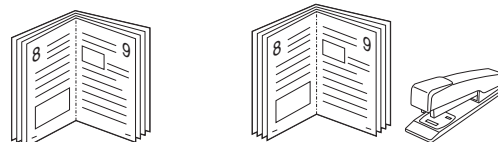
Geef een overlap in millimeter of inch op zodat de vellen gemakkelijker aan elkaar kunnen worden geplakt.

0,15 inch



- 4 Klik op het tabblad **Papier** en selecteer de papierlade, het papierformaat en het type papier.
- 5 Klik op **OK** en druk het document af. U kunt de poster voltooien door de vellen aan elkaar te plakken.

Boekjes afdrukken



Met deze printerfunctie kunt u een document op beide zijden van het papier afdrukken en worden de pagina's zo gerangschikt dat u het afgedrukte papier dubbel kunt vouwen om een boekje te maken.

- 1 Als u de afdrুকinstellingen vanuit de softwaretoepassing wilt wijzigen, opent u het venster met de printereigenschappen. Zie "Documenten afdrukken" op pagina 12.
- 2 Selecteer **Boekje afdrukken** in de keuzelijst **Type** op het tabblad **Lay-out**.

OPMERKING: de optie Boekje afdrukken is alleen beschikbaar als de optie **Formaat** op het tabblad **Papier** is ingesteld op A4, Letter, Legal of Folio.

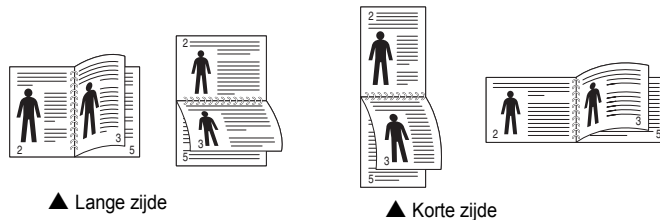
- 3 Klik op het tabblad **Papier** en selecteer de papierlade, het papierformaat en het papertype.
- 4 Klik op **OK** en druk het document af.
- 5 Vervolgens kunt u de pagina's vouwen en nieten.

Afdrukken op beide zijden van het papier

U kunt afdrukken op beide zijden van een vel papier. Voordat u afdrukt, moet u de gewenste afdrukstand van het document opgeven.

U kunt kiezen uit de volgende opties:

- **Printerinstelling:** als u deze optie selecteert, wordt de werking bepaald door de instelling in het configuratiescherm van de printer. Als deze optie niet wordt weergegeven, beschikt uw printer niet over deze functie.
- **Geen**
- **Lange zijde**, de klassieke lay-out die wordt gebruikt bij het boekbinden.
- **Korte zijde**, het type dat vaak wordt gebruikt voor kalenders.



- **Omgekeerd dubbelzijdig:** hiermee kunt de algemene afdrukvolgorde in plaats van de dubbelzijdige selecteren. Als deze optie niet wordt weergegeven, beschikt uw printer niet over deze functie.

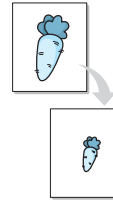
OPMERKING:

- Druk niet af op beide zijden van etiketten, transparanten, enveloppen of dik papier. Dit kan papierstoringen veroorzaken en de printer beschadigen.
- Voor dubbelzijdige afdrukken kunt u alleen de volgende papierformaten gebruiken: A4, Letter, Legal en Folio met een gewicht van 75 tot 90 g/m².

- 1 Als u de afdrukinstellingen vanuit de softwaretoepassing wilt wijzigen, opent u het venster Eigenschappen van de printer. “Documenten afdrukken” op pagina 12.
- 2 Selecteer de afdrukstand op het tabblad **Lay-out**.
- 3 Selecteer in het vak **Dubbelzijdig afdrukken(Handmatig)** de gewenste dubbelzijdige afdrukoptie.
- 4 Klik op het tabblad **Papier** en selecteer de papierlade, het papierformaat en het papertype.
- 5 Klik op **OK** en druk het document af.
De printer drukt eerst elke oneven pagina van het document af.

OPMERKING: als uw printer geen unit voor dubbelzijdig afdrukken heeft, moet u de afdruktaak handmatig uitvoeren. De printer drukt dan eerst om de andere pagina van het document af. Zodra u de eerste zijde van de taak hebt afgedrukt, wordt er een venster weergegeven. Volg de aanwijzingen op het scherm om de afdruktaak te voltooien.

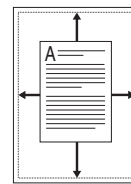
Documenten vergroot of verkleind afdrukken



U kunt de inhoud van een pagina groter of kleiner afdrukken.

- 1 Als u de afdrukinstellingen vanuit uw softwaretoepassing wilt wijzigen, opent u het venster Eigenschappen van de printer. Zie “Documenten afdrukken” op pagina 12.
- 2 Selecteer **Verkleinen/Vergroten** in de keuzelijst **Type afdruk** op het tabblad **Papier**.
- 3 Voer in het veld **Percentage** de gewenste schaalfactor in.
U kunt ook klikken op ▼ of ▲.
- 4 Selecteer de papierlade, het papierformaat en het type papier in **Papieropties**.
- 5 Klik op **OK** en druk het document af.

Document aan een geselecteerd papierformaat aanpassen



Met deze printerfunctie kunt u uw afdruktaak aanpassen aan elk gewenst papierformaat, ongeacht de grootte van het digitale document. Dit kan nuttig zijn als u de details van een klein document wilt bekijken.

- 1 Als u de afdrukinstellingen vanuit uw softwaretoepassing wilt wijzigen, opent u het venster Eigenschappen van de printer. Zie “Documenten afdrukken” op pagina 12.
- 2 Selecteer **Aan pagina aanpassen** in de keuzelijst **Type afdruk** op het tabblad **Papier**.
- 3 Selecteer het juiste formaat in de vervolgkeuzelijst **Afdrukpapier**.
- 4 Selecteer de papierlade, het papierformaat en het type papier in **Papieropties**.
- 5 Klik op **OK** en druk het document af.

Watermerk afdrukken

Met de optie Watermerk kunt u over een bestaand document heen een diagonale tekst afdrukken. U kunt bijvoorbeeld diagonaal over de eerste pagina of op alle pagina's van een document in grote grijze letters "CONCEPT" of "VERTROUWELIJK" afdrukken.

Er worden verschillende vooraf gedefinieerde watermerken bij de printer geleverd. U kunt deze watermerken wijzigen, of u kunt nieuwe watermerken toevoegen aan de lijst.

Bestaand watermerk gebruiken

- 1 Als u de afdrুকinstellingen vanuit uw softwaretoepassing wilt wijzigen, opent u het venster Eigenschappen van de printer. Zie "Documenten afdrukken" op pagina 12.
- 2 Klik op het tabblad **Extra** en selecteer het gewenste watermerk in de keuzelijst **Watermerk**. Het geselecteerde watermerk wordt weergegeven in het afdrukvoorbeeld.
- 3 Klik op **OK** en druk het document af.

OPMERKING: het afdrukvoorbeeld geeft weer hoe de afgedrukte pagina er zal uitzien.

Nieuw watermerk maken

- 1 Als u de afdrুকinstellingen vanuit uw softwaretoepassing wilt wijzigen, opent u het venster Eigenschappen van de printer. Zie "Documenten afdrukken" op pagina 12.
- 2 Klik op het tabblad **Extra** op **Bewerken** onder **Watermerk**. Het venster **Watermerk bewerken** wordt geopend.
- 3 Typ tekst in het vak **Tekst in watermerk**. De tekst mag maximaal uit 40 tekens bestaan. De tekst wordt in het voorbeeldvenster getoond.
Als u **Alleen eerste pagina** aankruist, wordt het watermerk alleen op de eerste pagina afgedrukt.
- 4 Selecteer de watermerkopties.
U kunt de naam, stijl, grootte en het grijsintenniveau van het lettertype aangeven onder **Lettertypekenmerken** en de hoek van het watermerk instellen onder **Hoek tekst**.
- 5 Klik op **Toevoegen** om het nieuwe watermerk aan de lijst toe te voegen.
- 6 Nadat u klaar bent met bewerken, klikt u op **OK** en drukt u het document af.

Als u geen watermerk meer wilt afdrukken, selecteert u (**Geen watermerk**) in de keuzelijst **Watermerk**.

Watermerk bewerken

- 1 Als u de afdrুকinstellingen vanuit uw softwaretoepassing wilt wijzigen, opent u het venster Eigenschappen van de printer. Zie "Documenten afdrukken" op pagina 12.
- 2 Klik op het tabblad **Extra** op **Bewerken** onder **Watermerk**. Het venster **Watermerk bewerken** wordt geopend.
- 3 Selecteer het watermerk dat u wilt bewerken in de lijst **Huidige watermerken** en wijzig de tekst van het watermerk en de opties.
- 4 Klik op **Bijwerken** als u de wijzigingen op wilt slaan.
- 5 Klik zo vaak als nodig op **OK** totdat u het venster Afdrukken verlaten hebt.

Watermerk verwijderen

- 1 Als u de afdrুকinstellingen vanuit uw softwaretoepassing wilt wijzigen, opent u het venster Eigenschappen van de printer. Zie "Documenten afdrukken" op pagina 12.
- 2 Klik op het tabblad **Extra** op **Bewerken** onder **Watermerk**. Het venster **Watermerk bewerken** wordt geopend.
- 3 Selecteer in de lijst **Huidige watermerken** het watermerk dat u wilt verwijderen en klik op **Verwijderen**.
- 4 Klik zo vaak als nodig op **OK** totdat u het venster Afdrukken verlaten hebt.

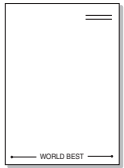
Overlay afdrukken

Wat is een overlay?



Een overlay is tekst en/of afbeeldingen die op de vaste schijf van de computer zijn opgeslagen in een speciale bestandsindeling en die kunnen worden afgedrukt in een willekeurig document. Overlays worden vaak gebruikt in plaats van voorbedrukt briefpapier of formulieren. In plaats daarvan kunt u een overlay samenstellen die dezelfde informatie bevat en geeft u aan de printer door welke overlay voor uw document gebruikt moet worden. Als u een brief met het briefhoofd van uw bedrijf wilt afdrukken, hoeft u geen voorbedrukt briefhoofdpapier in de printer te plaatsen. U hoeft alleen maar aan te geven dat de printer de briefhoofdoverlay moet afdrukken op uw document.

Nieuwe overlay maken



Voordat u een overlay kunt gebruiken, moet u een nieuwe overlay samenstellen die bijvoorbeeld het logo en de adresgegevens van uw bedrijf of een afbeelding bevat.

- 1 Maak of open een document met de tekst of afbeelding die u voor de overlay wilt gebruiken. Zorg ervoor dat de tekst of afbeelding precies op de plaats staat waar deze afgedrukt moet worden.
- 2 Ga naar de printereigenschappen als u het document als een overlay wilt opslaan. Zie "Documenten afdrukken" op pagina 12.
- 3 Klik op het tabblad **Extra** op **Bewerken** onder **Overlay**.
- 4 Klik in het venster Overlay bewerken op **Overlay maken**.
- 5 In het venster Overlay maken voert u in het vak **Bestandsnaam** een naam van maximaal 8 posities in. Selecteer eventueel het pad naar de bestemming (standaard is dit C:\Formover).
- 6 Klik op **Opslaan**. De naam verschijnt in het vak **Lijst van overlays**.
- 7 Klik op **OK** of **Ja** als u klaar bent met het maken van de overlay. Het bestand wordt niet afgedrukt. Het wordt opgeslagen op de vaste schijf van uw computer.

OPMERKING: het documentformaat van de overlay moet hetzelfde zijn als de documenten die u met de overlay afdrukt. Stel geen overlays met watermerken samen.

Overlay gebruiken

Nadat u een overlay hebt samengesteld, kunt u deze met uw document afdrukken. Dit doet u als volgt:

- 1 Open een document dat u wilt afdrukken of maak een nieuw document aan.
- 2 Als u de afdrুকinstellingen vanuit uw softwaretoepassing wilt wijzigen, opent u het venster Eigenschappen van de printer. Zie "Documenten afdrukken" op pagina 12.
- 3 Klik op het tabblad **Extra**.
- 4 Selecteer de gewenste overlay in de keuzelijst **Overlay**.
- 5 Als het overlaybestand dat u zoekt niet in de lijst **Overlay** voorkomt, klikt u op **Bewerken** en op **Overlay laden** en selecteert u het overlaybestand.

Als u het gewenste overlaybestand op een externe bron hebt opgeslagen, kunt u het bestand ook laden via het venster **Overlay laden**.

Klik op **Openen** als u het bestand hebt geladen. Het bestand verschijnt in het vak **Lijst van overlays** en kan worden afgedrukt. Selecteer de overlay in de keuzelijst **Lijst van overlays**.

- 6 Klik, indien nodig, op **Overlay bevestigen voor afdrukken**. Als dit selectievakje is ingeschakeld, verschijnt telkens wanneer u een document naar de printer verzendt een berichtvenster waarin u gevraagd wordt te bevestigen of u een overlay op uw document wilt afdrukken.

Als dit selectievakje niet is ingeschakeld en een overlay werd geselecteerd, wordt de overlay automatisch afgedrukt op uw document.

- 7 Klik op **OK** of **Ja** totdat het afdrukken wordt gestart.

De geselecteerde overlay wordt samen met uw afdrुकtaak gedownload en wordt op uw document afgedrukt.

OPMERKING: de resolutie van het overlaydocument moet dezelfde zijn als die van het document waarop u de overlay wilt afdrukken.

Overlay verwijderen

U kunt paginaoverlays die u niet meer gebruikt verwijderen.

- 1 Klik in het venster met de printereigenschappen op het tabblad **Extra**.
- 2 Klik op **Bewerken** onder **Overlay**.
- 3 Selecteer in de **Lijst van overlays** de overlay die u wilt verwijderen.
- 4 Klik op **Overlay verwijderen**.
- 5 Wanneer er een venster verschijnt waarin om een bevestiging wordt gevraagd, klikt u op **Ja**.
- 6 Klik zo vaak als nodig op **OK** totdat u het venster Afdrukken verlaten hebt.

4 Windows PostScript-stuurprogramma(Aleen ML-2570/ML-2571N)

Dit onderwerp is van belang als u het PostScript-stuurprogramma op de cd-rom van het systeem wilt gebruiken om een document af te drukken.

PPD's bieden in combinatie met het PostScript-stuurprogramma toegang tot de printerfuncties en stellen de computer ertoe in staat om met de printer te communiceren. Een installatieprogramma voor de PPD's vindt u op de bijgeleverde software-cd-rom.

In dit hoofdstuk treft u de volgende onderwerpen aan:

Printerinstellingen

Via het venster met printereigenschappen hebt u toegang tot alle opties die u nodig hebt wanneer u de printer gebruikt. Als de printereigenschappen worden weergegeven, kunt u de instellingen die u voor de afdruktaak nodig hebt, controleren en wijzigen.

Hoe het venster met de printereigenschappen er uitziet, hangt af van het besturingssysteem. In deze softwarehandleiding wordt het eigenschappenvenster van Windows XP weergegeven.

Het venster **Eigenschappen** van het printerstuurprogramma in de gebruikershandleiding verschilt mogelijk van het venster dat u ziet, omdat dit afhankelijk is van de gebruikte printer.

NB:

- De meeste Windows-toepassingen zullen de in het printerstuurprogramma opgegeven instellingen opheffen. Daarom raden wij u aan eerst de afdrukinstellingen in de softwaretoepassing te wijzigen en alleen instellingen die u daar niet vindt aan te passen in het printerstuurprogramma.
- Deze instellingen gelden zolang u het programma niet afsluit. **Als u wilt dat uw wijzigingen permanent behouden blijven**, brengt u ze aan in de map Printers.
- De volgende procedure geldt voor Windows XP. Zie de gebruikershandleiding of on line Help van Windows voor andere Windows-besturingssystemen.
 1. Klik op de knop **Start** van Windows.
 2. Selecteer **Printers en faxapparaten**.
 3. Selecteer **het pictogram van het printerstuurprogramma**.
 4. Klik met de rechtermuisknop op het pictogram van het printerstuurprogramma en selecteer **Voorkeursinstellingen voor afdrukken**.
 5. Wijzig de instellingen op elk tabblad en klik op OK.


Geavanceerd

Als u de geavanceerde opties wilt gebruiken, klikt u op de knop **Geavanceerd**.



- **Papier/uitvoer:** met deze optie selecteert u het papierformaat in de lade.
- **Grafisch:** met deze optie regelt u de afdrukkwaliteit voor specifieke afdruktaak.
- **Documentopties:** met deze opties stelt u de PostScript-opties of -printerfuncties in.

De Help-functie

U kunt klikken op  in de rechterbovenhoek van het venster en vervolgens op een instelling.

5 Een lokale printer delen

U kunt de printer rechtstreeks aansluiten op een geselecteerde computer, die de hostcomputer op het netwerk wordt genoemd.

De volgende procedure geldt voor Windows XP. Zie de Windows-gebruikershandleiding of on line Help voor andere Windows-besturingssystemen.

OPMERKINGEN:

- Controleer welke besturingssystemen compatibel zijn met de printer. Zie Compatibiliteit met besturingssysteem onder Printerspecificaties in de printerhandleiding.
 - U kunt de exacte naam van uw printer controleren op de bijgeleverde cd-rom.
-

Instellen als hostcomputer

- 1 Zet uw computer aan en wacht tot Windows is opgestart.
- 2 Selecteer in het menu **Start** de optie **Printers en faxapparaten**.
- 3 Dubbelklik op **het pictogram van het printerstuurprogramma**.
- 4 Selecteer **Delen** in het menu **Printer**.
- 5 Schakel het selectievakje **Deze printer delen** in.
- 6 Typ een naam in het veld **Deelnaam** en klik vervolgens op **OK**.

Instellen als clientcomputer

- 1 Klik met de rechtermuisknop op **Start** en selecteer **Verkenner**.
- 2 Klik in de linkerkolom op de netwerkmap zodat deze wordt geopend.
- 3 Klik vervolgens op de deelnaam.
- 4 Selecteer in het menu **Start** de optie **Printers en faxapparaten**.
- 5 Dubbelklik op **het pictogram van het printerstuurprogramma**.
- 6 Selecteer **Eigenschappen** in het menu **Printer**.
- 7 Klik op **Poort toevoegen** op het tabblad **Poorten**.
- 8 Selecteer **Local Port** en klik op **Nieuwe poort**.
- 9 Typ een deelnaam in het veld **Geef een poortnaam op**.
- 10 Klik achtereenvolgens op **OK** en **Close**.
- 11 Klik achtereenvolgens op **Toepassen** en **OK**.

6 Smart Panel gebruiken

Smart Panel is een programma waarmee de status van de printer wordt bewaakt. U kunt de status bekijken en de printerinstellingen aanpassen. Smart Panel wordt automatisch geïnstalleerd op het moment dat u de printersoftware installeert.

OPMERKINGEN:

- Vereisten om dit programma te gebruiken:
 - Windows 98 of hoger (Windows NT 4.0 kan enkel worden gebruikt bij printers die een netwerkconfiguratie ondersteunen). Zie "Specificaties van de printer" in de printerhandleiding als u wilt weten welke besturingssystemen compatibel zijn met de printer.
 - Mac OS X 10.3 of hoger
 - Linux. Zie "Specificaties van de printer" in de printerhandleiding als u wilt weten welke Linux-systemen compatibel zijn met de printer.
 - Internet Explorer 5.0 of hoger voor de Flash-animaties in de HTML Help.
- De exacte naam van de printer vindt u op de bijgeleverde cd-rom.

Kennismaken met Smart Panel

Smart Panel verschijnt automatisch als er tijdens het afdrukken een fout optreedt. Deze fout wordt dan weergegeven.

U kunt Smart Panel ook handmatig opstarten. Dubbelklik op het pictogram voor Smart Panel in de taakbalk van Windows (in Windows) of in het systeemvak (in Linux). U kunt het ook aanklikken in de statusbalk (Mac OS X).

Dubbelklik op dit pictogram in Windows.



klik op dit pictogram in Mac OS X.



klik op dit pictogram in Linux.

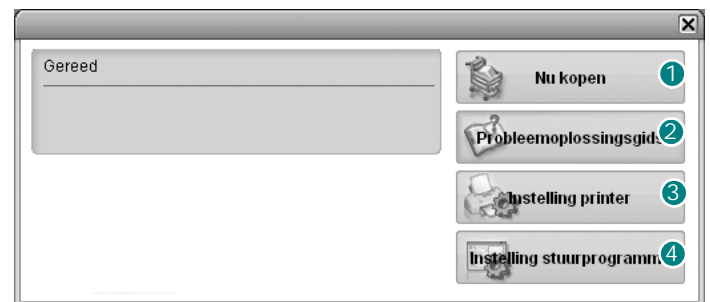


Indien u een Windows-gebruiker bent, selecteert u in het menu **Start** de optie **Programma's** of **Alle programma's** → **de naam van uw printerstuurprogramma** → **Smart Panel**.

OPMERKINGEN:

- Als er al meer dan één printer van Samsung is geïnstalleerd, selecteert u eerst het gewenste printermodel, zodat u het bijbehorende Smart Panel kunt gebruiken. Klik met de rechtermuisknop (in Windows of Linux) of klik (in Mac OS X) op het pictogram voor Smart Panel en selecteer **de naam van uw printer**.
- Het venster Smart Panel en de inhoud die in deze softwaregebruikershandleiding worden getoond, kunnen verschillen naargelang de gebruikte printer of het gebruikte besturingssysteem.

Het programma Smart Panel geeft de huidige status van de printer, de tonercassette en diverse andere informatie weer. U kunt er ook instellingen mee wijzigen.



1 Nu kopen

U kunt reservetoner cassette(s) on line bestellen.

2 Probleemoplossingsgids

Klik op deze knop om de Help te bekijken en problemen op te lossen.

3 Instelling printer (Alleen ML-2570/ML-2571N)

In het venster van het hulpprogramma Printerinstellingen kunt u verschillende printerinstellingen configureren. Niet alle printers beschikken over deze functie.

OPMERKING: Indien uw printer op een netwerk is aangesloten en u bent een Windows-gebruiker, verschijnt het venster **Gesynchroniseerde webservice** in de plaats van het venster van het hulpprogramma Printerinstellingen. Mac OS X en Linux ondersteunen geen netwerkomgevingen.

4 Instelling stuurprogramma (Alleen voor Windows)

Via het venster met printereigenschappen heeft u toegang tot alle printer opties die u nodig heeft als u de printer gebruikt. Meer informatie vindt u onder Zie "Printerinstellingen" op pagina 13.

De probleemoplossingsgids openen

In de Probleemoplossingsgids vindt u oplossingen voor problemen die een foutstatus veroorzaken.

Klik met de rechtermuisknop (in Windows of Linux) of klik (in Mac OS X) op het pictogram voor Smart Panel en selecteer **Probleemoplossingsgids**.


Hulpprogramma Printerinstellingen

Via het hulpprogramma Printerinstellingen configureert en controleert u de afdrukinstellingen.

- 1** Klik met de rechtermuisknop (in Windows of Linux) of klik (in Mac OS X) op het pictogram voor Smart Panel en selecteer **Instelling printer**.
- 2** Wijzig de instellingen.
- 3** Klik op **Apply (Toepassen)** om de wijzigingen naar de printer te sturen.

OPMERKINGEN: Indien uw printer is aangesloten op een netwerk, verschijnt het venster **Gesynchroniseerde webservice** in plaats van het venster van het hulpprogramma Printerinstellingen.

Help-aanwijzingen op het scherm

Klik voor meer informatie over het hulpprogramma voor de printerinstellingen op .

De instellingen van Smart Panel wijzigen

Klik met de rechtermuisknop (in Windows of Linux) of klik (in Mac OS X) op het pictogram voor Smart Panel en selecteer **Opties**.

Selecteer de gewenste instellingen in het venster **Opties**.

7 Uw printer gebruiken onder Linux

U kunt uw apparaat gebruiken in een Linux-omgeving.

In dit hoofdstuk treft u de volgende onderwerpen aan:

- **Aan de slag**
- **Unified Linux-stuurprogramma installeren**
- **Werken met Unified Driver Configurator**
- **Printereigenschappen configureren**
- **Een document afdrukken**

Aan de slag

Op de bijgeleverde cd-rom vindt u een reeks Samsung Unified Linux-stuurprogramma's voor het gebruik van uw printer onder Linux.

Na de installatie van het stuurprogramma op uw Linux-systeem kunt u met dit pakket diverse apparaten via snelle parallele ECP-poorten en USB tegelijkertijd bewaken.

Het Unified Linux-stuurprogramma-pakket is voorzien van een intelligent en flexibel installatieprogramma. U hoeft niet te zoeken naar extra onderdelen voor de Unified Linux-stuurprogramma's: alle vereiste toepassingen worden gekopieerd naar uw systeem en automatisch geïnstalleerd. Dit is mogelijk op een groot aantal van de bekendste Linux-distributies.


Unified Linux-stuurprogramma installeren

Unified Linux-stuurprogramma installeren

- 1 Zorg dat de printer is aangesloten op de computer. Schakel de computer en de printer in.
- 2 Als het venster Administrator Login verschijnt, typt u *root* in het veld Login en voert u het systeemwachtwoord in.

OPMERKING: u moet zich aanmelden als superuser (root) om de printersoftware te kunnen installeren. Als u geen superuser bent, neemt u contact op met de systeembeheerder.

- 3 Plaats de cd-rom met printersoftware in het cd-rom-station van uw computer. De cd-rom wordt automatisch gestart.

Als de cd-rom niet automatisch wordt gestart, klikt u onder in het bureaublad op het pictogram . Als het venster Terminal verschijnt, typt u de onderstaande strings.

(Er wordt van uitgegaan dat het cd-rom-station de secundaire master is en de te mounten locatie /mnt/cdrom is.)

```
[root@localhost root]#mount -t iso9660 /dev/hdc /mnt/cdrom
```

```
[root@localhost root]#cd /mnt/cdrom/Linux
```

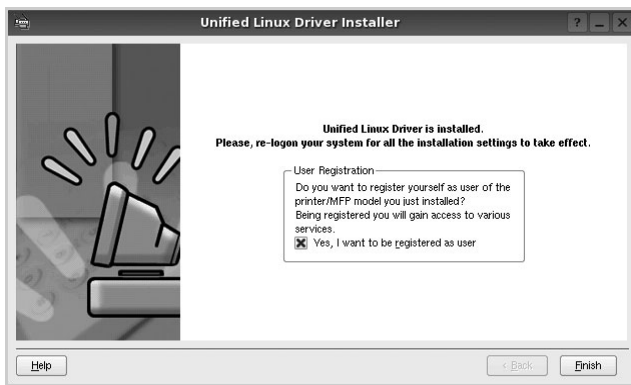
```
[root@localhost root]#./install.sh
```

OPMERKING: het installatieprogramma wordt automatisch gestart als AutoRun is geïnstalleerd en geconfigureerd.

- 4 Het beginscherm verschijnt. Klik op **Next** (Volgende).



- 5 Na afloop van de installatie klikt u op **Finish** (Voltooien).




Het installatieprogramma heeft het pictogram Unified Driver Configurator aan het bureaublad en de groep Samsung Unified Driver aan het systeemmenu toegevoegd. Zie bij problemen de helppaanwijzingen op het scherm. U opent de Help via het systeemmenu of in een van de stuurprogramma-toepassingen, zoals **Unified Driver Configurator**.

Installatie van Unified Linux-stuurprogramma ongedaan maken

- 1 Als het venster Administrator Login verschijnt, typt u `root` in het veld Login en voert u het systeemwachtwoord in.

OPMERKING: u moet zich aanmelden als superuser (root) om de printersoftware te kunnen installeren. Als u geen superuser bent, neemt u contact op met de systeembeheerder.

- 2 Plaats de cd-rom met printersoftware in het cd-rom-station van uw computer. De cd-rom wordt automatisch gestart.

Als de cd-rom niet automatisch wordt gestart, klikt u onder in het bureaublad op het pictogram . Als het venster Terminal verschijnt, typt u de onderstaande strings.

(Er wordt van uitgegaan dat het cd-rom-station de secundaire master is en de te mounten locatie `/mnt/cdrom` is.)

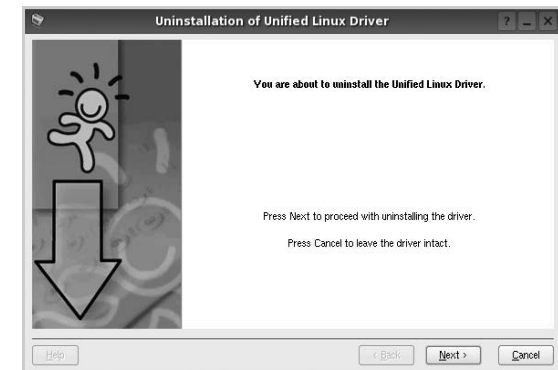
```
[root@localhost root]#mount -t iso9660 /dev/hdc /mnt/cdrom
```

```
[root@localhost root]#cd /mnt/cdrom/Linux
```

```
[root@localhost root]#./uninstall.sh
```

OPMERKING: het installatieprogramma wordt automatisch gestart als AutoRun is geïnstalleerd en geconfigureerd.

- 3 Klik op **Uninstall** (Installatie ongedaan maken).
4 Klik op **Next** (Volgende).



- 5 Klik op **Finish** (Voltooien).

Werken met Unified Driver Configurator

Unified Linux Driver Configurator is een tool dat voornamelijk is bestemd voor de configuratie van printers.

Nadat u het Unified Linux-stuurprogramma hebt geïnstalleerd, wordt het pictogram Unified Linux Driver Configurator automatisch aan uw bureaublad toegevoegd.

Unified Driver Configurator openen

- 1 Dubbelklik op **Unified Driver Configurator** op uw bureaublad.

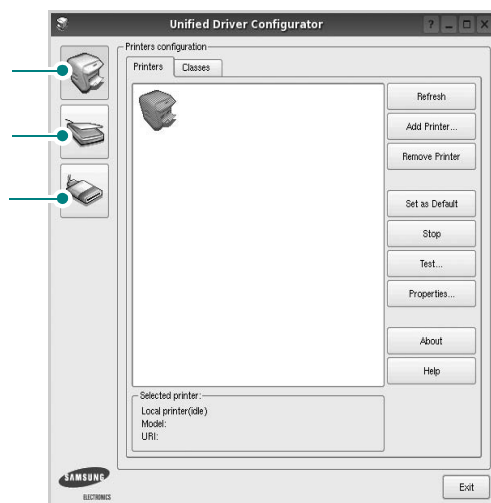
U kunt ook op het pictogram van het startmenu klikken en achtereenvolgens **Samsung Unified Driver** en **Unified Driver Configurator** selecteren.

- 2 Klik in de modulebalk op de knop van het configuratievenster dat u wilt openen.

Knop Printers Configuration (Printers configureren)

Knop Scanners Configuration (Scanners configureren, alleen voor MFP-apparaten)

Knop Ports Configuration (Poorten configureren)



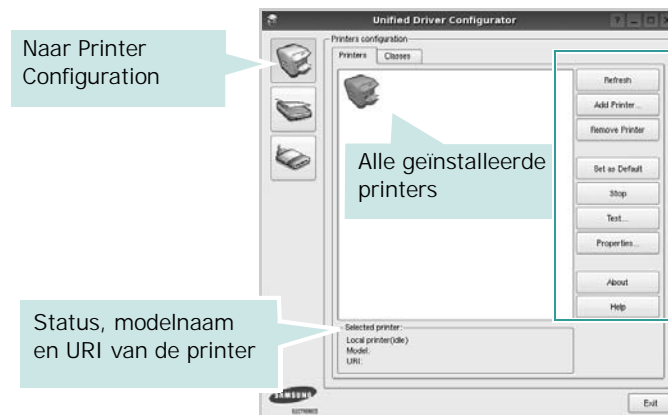
- 3 Klik op **Help** voor helppaanwijzingen op het scherm.
3 Breng de wijzigingen aan in de configuratie en klik op **Exit** (Afsluiten) om Unified Driver Configurator te sluiten.

Printers configureren

Het configuratiescherm bestaat uit twee tabbladen: **Printers** en **Classes**.

Tabblad Printers

Klik op het pictogram van de printer links in het venster Unified Linux Configurator als u de huidige printerconfiguratie van het systeem wilt bekijken.

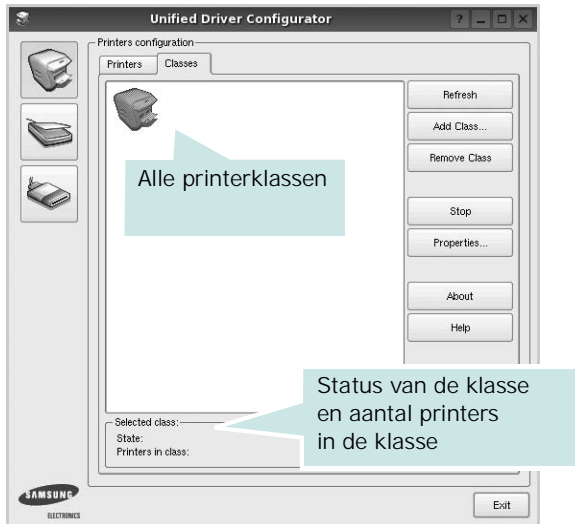


In dit scherm vindt u de volgende knoppen:

- **Refresh** (Vernieuwen): lijst met beschikbare printers vernieuwen.
- **Add Printer** (Printer toevoegen): nieuwe printer toevoegen.
- **Remove Printer** (Printer verwijderen): geselecteerde printer verwijderen.
- **Set as Default** (Als standaardwaarde instellen): huidige printer instellen als standaardprinter.
- **Stop/Start** (Stoppen/starten): printer stoppen/starten.
- **Test**: testpagina afdrukken om te controleren of de printer goed werkt.
- **Properties** (Eigenschappen): eigenschappen van de printer weergeven en wijzigen. Zie pagina 30 voor meer informatie.

Tabblad Classes

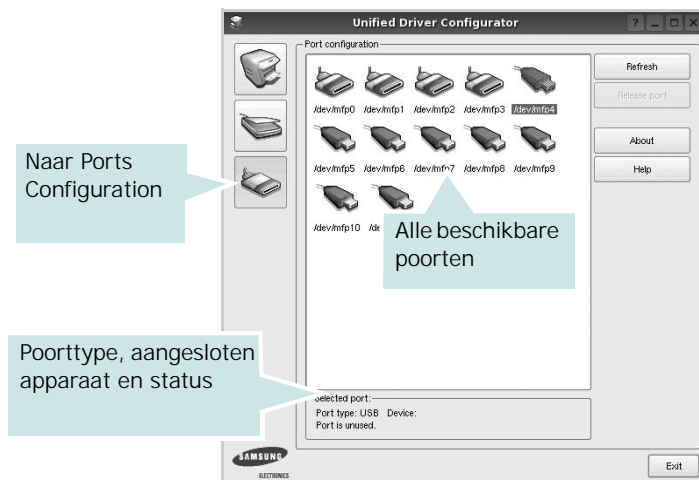
Op het tabblad Classes wordt een lijst met beschikbare printerklassen weergegeven.



- **Refresh** (Vernieuwen): de lijst met klassen vernieuwen.
- **Add Class...** (Klas toevoegen): een nieuwe printerklasse toevoegen.
- **Remove Class** (Klas verwijderen): de geselecteerde printerklasse verwijderen.

Ports Configuration (Poorten configureren)

In dit scherm kunt u de lijst met beschikbare poorten weergeven, de status van elke poort controleren en een poort vrijgeven die bezet wordt door een afgebroken taak.

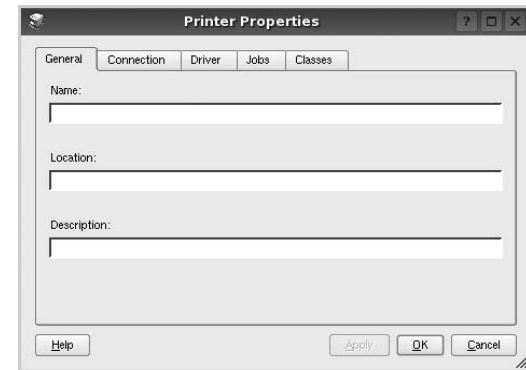


- **Refresh** (Vernieuwen): de lijst met beschikbare poorten vernieuwen.
- **Release port** (Poort vrijgeven): de geselecteerde poort vrijgeven.

Printereigenschappen configureren

In het eigenschappenvenster dat u kunt openen vanuit de printerconfiguratie, kunt u verschillende eigenschappen voor uw apparaat als printer wijzigen.

- 1 Open Unified Driver Configurator.
Ga eventueel naar het scherm Printers Configuration.
- 2 Selecteer uw apparaat in de lijst met beschikbare printers en klik op **Properties** (Eigenschappen).
- 3 Het venster Printer Properties (Printereigenschappen) wordt geopend.



Dit venster bestaat uit de volgende vijf tabbladen:

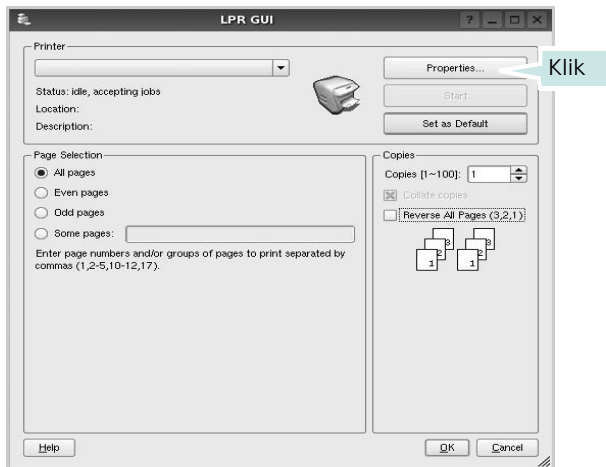
- **General** (Algemeen): locatie en naam van de printer wijzigen. De naam die u op dit tabblad invoert, wordt weergegeven in de printerlijst van het venster Printers Configuration.
 - **Connection** (Verbinding): een andere poort bekijken of selecteren. Als u de printerpoort wijzigt van USB in parallel of andersom terwijl de printer in gebruik is, moet u de printerpoort op dit tabblad opnieuw configureren.
 - **Driver** (Stuurprogramma): een ander printerstuurprogramma bekijken of selecteren. Klik op **Options** (Opties) als u de standaardopties van het apparaat wilt instellen.
 - **Jobs** (Taken): de lijst met afdruktaken weergeven. Klik op **Cancel job** (Taak annuleren) om de geselecteerde taak te annuleren. Schakel het selectievakje **Show completed jobs** (Voltooide taken weergeven) in om voltooide taken in de lijst op te nemen.
 - **Classes** (Klassen): de klasse waartoe uw printer behoort. Klik op **Add to Class** (Toevoegen aan klasse) om uw printer aan een bepaalde klasse toe te voegen of klik op **Remove from Class** (Verwijderen uit klasse) als u de printer uit een geselecteerde klasse wilt verwijderen.
- 4 Klik op **OK** om de wijzigingen toe te passen en sluit het venster Printer Properties.

Een document afdrukken

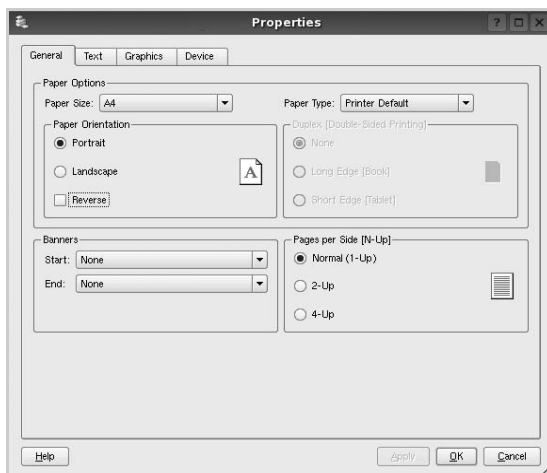
Afdrukken vanuit een toepassing

Vanuit een groot aantal Linux-toepassingen kunt u afdrukken met Common UNIX Printing System (CUPS). Vanuit al deze toepassingen kunt u op de printer afdrukken.

- 1 Kies in de toepassing waarmee u werkt de optie **Print** (Afdrukken) in het menu **File** (Bestand).
- 2 Selecteer **Print** directly using **lpr** (Rechtstreeks afdrukken via lpr).
- 3 In het venster LPR GUI selecteert u het printermodel in de lijst met printers en klikt u op **Proprieties** (Eigenschappen).



- 4 Wijzig de eigenschappen van de printer en de afdruktaken.



Dit venster bestaat uit de volgende vier tabbladen:

- **General** (algemeen): hier kunt u het papierformaat, de papiersoort en de afdrukstand van de documenten wijzigen. U kunt hier ook de dubbelzijdige afdrukfunctie inschakelen, scheidingspagina's toevoegen aan het begin en einde, en het aantal pagina's per vel wijzigen.
 - **Text** (Tekst): hier kunt u paginamarges opgeven en tekstopties instellen, zoals regelafstand en kolommen.
 - **Graphics** (Afbeldingen): hier kunt u grafische opties instellen voor het afdrukken van afbeeldingen/bestanden, bijvoorbeeld kleuropties en grootte of positie van een afbeelding.
 - **Device** (Apparaat): hier kunt u afdrukresolutie, papierbron en bestemming instellen.
- 5 Klik op **Apply** om de wijzigingen toe te passen en sluit het venster Properties.
 - 6 Klik op **OK** in het venster LPR GUI om te beginnen met afdrukken.
 - 7 Het venster Printing (Bezig met afdrukken) verschijnt. Hier kunt u de status van de afdruktaken volgen.

Klik op **Cancel** (Annuleren) als u de huidige afdruktaken wilt annuleren.

Bestanden afdrukken

U kunt een groot aantal bestandstypen afdrukken op dit Samsung-apparaat door de standaard-CUPS-methode toe te passen: direct vanaf de opdrachtregel. U werkt dan met het CUPS lpr-hulpprogramma. In het pakket stuurprogramma's beschikt u echter over een veel gebruikersvriendelijker LPR GUI-programma.

Zo drukt u elk bestand af:

- 1 Typ `lpr <bestandsnaam>` op de opdrachtregel van de Linux-shell en druk op **Enter**. Het venster LPR GUI wordt weergegeven.

Als u alleen `lpr` intikt en op **Enter** drukt, wordt eerst het venster Select file(s) to print (Af te drukken bestand(en) selecteren) geopend. Selecteer de bestanden die u wilt afdrukken en klik op **Open**.

- 2 In het venster LPR GUI selecteert u de printer in de lijst en past u de eigenschappen van de printer en de afdruktaken aan. Zie voor meer informatie over het venster Properties pagina 31.
- 3 Klik op **OK** om te beginnen met afdrukken.

8 Uw printer gebruiken in combinatie met een Macintosh

Uw printer ondersteunt Macintosh-systemen met een ingebouwde USB-interface of 10/100 Base-TX-netwerkaart. Als u een bestand afdrukt vanaf een Macintosh-computer, kunt u het stuurprogramma gebruiken door het PPD-bestand te installeren.

OPMERKING: *sommige printers ondersteunen geen netwerkinterface. Controleer in de gebruikershandleiding van de printer onder Printerspecificaties of uw printer een netwerkinterface ondersteunt.*

In dit hoofdstuk treft u de volgende onderwerpen aan:

- **Printerstuurprogramma installeren voor Macintosh**
- **Printer instellen**
- **Tijdens het afdrukken**

Printerstuurprogramma installeren voor Macintosh

Alleen ML-2510

De cd-rom die bij uw printer is geleverd, bevat het PPD-bestand waarmee u het CUPS- of Apple LaserWriter-stuurprogramma kunt gebruiken (*alleen beschikbaar als u een printer gebruikt die een PostScript-stuurprogramma ondersteunt*) om af te drukken vanaf een Macintosh-computer.

Printerstuurprogramma installeren

- 1 Zorg ervoor dat uw printer verbonden is met uw computer. Zet de computer en printer aan.
- 2 Plaats de cd-rom die bij de printer is geleverd in het cd-rom-station.
- 3 Dubbelklik op het **cd-rom-pictogram** dat verschijnt op het bureaublad van uw Macintosh-computer.
- 4 Dubbelklik op de map **MAC_Installer**.
- 5 Dubbelklik op de map **MAC_Printer**.
- 6 Dubbelklik op het pictogram **Samsung SPL2 Installer**.
- 7 Voer het wachtwoord in en klik op **OK**.
- 8 Het venster van het Samsung SPL-installatieprogramma wordt geopend. Klik op **Continue** en vervolgens nogmaals op **Continue**.

- 9 Selecteer **Easy Install** en klik op **Install**.
- 10 Nadat de installatie is voltooid, klikt u op **Quit**.

Installatie van het printerstuurprogramma ongedaan maken

U moet de installatie ongedaan maken voordat u een nieuwe versie installeert of als de installatie niet is gelukt.

- 1 Plaats de cd-rom die bij de printer is geleverd in het cd-rom-station.
- 2 Dubbelklik op het **cd-rom-pictogram** dat verschijnt op het bureaublad van uw Macintosh-computer.
- 3 Dubbelklik op de map **MAC_Installer**.
- 4 Dubbelklik op de map **MAC_Printer**.
- 5 Dubbelklik op het pictogram **Samsung SPL2 Installer**.
- 6 Voer het wachtwoord in en klik op **OK**.
- 7 Het venster van het Samsung SPL-installatieprogramma wordt geopend. Klik op **Continue** en vervolgens nogmaals op **Continue**.
- 8 Selecteer **Uninstall** en klik vervolgens op **Uninstall**.
- 9 Nadat de installatie ongedaan is gemaakt, klikt u op **Quit**.

Alleen ML-2570/ML-2571N

De cd-rom met het PostScript-stuurprogramma die bij uw printer is geleverd, bevat het PPD-bestand waarmee u het PS-stuurprogramma (Apple LaserWriter-stuurprogramma) kunt gebruiken om af te drukken vanaf een Macintosh-computer.

Bovendien krijgt u de beschikking over het Twain-stuurprogramma waarmee u kunt scannen vanaf uw Macintosh-computer.

- 1 Sluit de printer aan op de computer via de USB-kabel of de ethernetkabel.
- 2 Zet de computer en de printer aan.
- 3 Plaats de cd-rom met het PostScript-stuurprogramma die bij de printer is geleverd in het cd-rom-station van uw computer.
- 4 Dubbelklik op het **cd-rom-pictogram** dat verschijnt op het bureaublad van uw Macintosh-computer.
- 5 Dubbelklik op de map **MAC_Installer**.
- 6 Dubbelklik op de map **MAC_Printer**.
- 7 Dubbelklik voor Mac OS 8.6~9.2 op het pictogram **Samsung LBP Installer Classic**.
Dubbelklik voor Mac OS 10.1~10.4 op het pictogram **Samsung LBP Installer OSX**.
- 8 Klik op **Continue**.
- 9 Klik op **Install**.
- 10 Nadat de installatie is voltooid, klikt u op **Quit**.

Printer instellen

De instelling van de printer verschilt afhankelijk van de kabel die u gebruikt om de printer aan te sluiten op uw computer: een netwerkkabel of een USB-kabel.

Alleen ML-2510

Voor een Macintosh die op een netwerk is aangesloten

OPMERKING: *sommige printers ondersteunen geen netwerkinterface. Controleer voordat u uw printer aansluit in de gebruikershandleiding van de printer onder Printerspecificaties of uw printer een netwerkinterface ondersteunt.*

- 1 Volg de aanwijzingen in "Printerstuurprogramma installeren voor Macintosh" op pagina 32 om het PPD-bestand en de filterbestanden op uw computer te installeren.
- 2 Open **Print Setup Utility** in de map **Utilities**.
- 3 Klik op **Add** bij **Printer List**.
- 4 Selecteer het tabblad **IP Printing**.
- 5 Selecteer **Socket/HP Jet Direct** in **Printer Type**.
WANNEER U EEN DOCUMENT MET VEEL PAGINA'S AFDRUKT, KUNT U DE AFDRUKPRESTATIES VERBETEREN DOOR DE OPTIE SOCKET FOR PRINTER TYPE TE KIEZEN.
- 6 Geef het IP-adres van de printer op in het veld **Printer Address**.
- 7 Geef de naam van de afdrukwachtrij op in het veld **Queue Name**. Als u de wachtrijnaam voor uw afdrukserver niet kunt bepalen, probeer dan eerst de standaardwachtrij.
- 8 Selecteer **Samsung** bij **Printer Model** en uw printer bij **Model Name**.
- 9 Klik op **Add**.
- 10 Het IP-adres van uw printer verschijnt in **Printer List** en wordt ingesteld als standaardprinter.

Voor een Macintosh die via USB is aangesloten

- 1 Volg de aanwijzingen in "Printerstuurprogramma installeren voor Macintosh" op pagina 32 om het PPD-bestand en de filterbestanden op uw computer te installeren.
- 2 Open **Print Setup Utility** in de map **Utilities**.
- 3 Klik op **Add** bij **Printer List**.
- 4 Selecteer het tabblad **USB**.
- 5 Selecteer **Samsung** bij **Printer Model** en uw printer bij **Model Name**.
- 6 Klik op **Add**.

Uw printer verschijnt in **Printer List** en wordt ingesteld als standaardprinter.

Alleen ML-2570/ML-2571N

Voor een Macintosh die op een netwerk is aangesloten

OPMERKING: *sommige printers ondersteunen geen netwerkinterface. Controleer voordat u uw printer aansluit in de gebruikershandleiding van de printer onder Printerspecificaties of uw printer een netwerkinterface ondersteunt.*

- 1 Volg de aanwijzingen in "Printerstuurprogramma installeren voor Macintosh" op pagina 32 om het PPD-bestand op uw computer te installeren.
- 2 Open **Print Center** of **Printer Setup Utility** in de map **Utilities**.
- 3 Klik op **Add** in de printerlijst.
- 4 Selecteer het tabblad **AppleTalk**.
De naam van uw apparaat verschijnt in de lijst. Selecteer **SEC000xxxxxxxx** in het printervak, waarbij **xxxxxxxx** per apparaat verschilt.
- 5 Klik op **Add**.
- 6 Als de automatische selectiefunctie niet goed werkt, selecteert u **Samsung** bij **Printer Model** en de **naam van uw printer** bij **Model Name**.
De naam van uw apparaat verschijnt in de lijst met printers en wordt ingesteld als standaardprinter.

Voor een Macintosh die via USB is aangesloten

- 1 Volg de aanwijzingen in "Printerstuurprogramma installeren voor Macintosh" op pagina 32 om het PPD-bestand op uw computer te installeren.
- 2 Open **Print Center** of **Printer Setup Utility** in de map **Utilities**.
- 3 Klik op **Add** in de printerlijst.
- 4 Selecteer het tabblad **USB**.
- 5 Selecteer de **naam van uw printer** en klik op **Add**.
- 6 Als de automatische selectiefunctie niet goed werkt, selecteert u **Samsung** bij **Printer Model** en de **naam van uw printer** bij **Model Name**.
De naam van uw apparaat verschijnt in de lijst met printers en wordt ingesteld als standaardprinter.

Tijdens het afdrukken

NB:

- Het Macintosh-printereigenschappenvenster in de gebruikershandleiding verschilt mogelijk van het venster dat u ziet, omdat dit afhankelijk is van de gebruikte printer. Het printereigenschappenvenster bestaat echter uit vrijwel dezelfde onderdelen.
- *U kunt de naam van de printer controleren op de bijgeleverde cd-rom.*

Een document afdrukken

Als u afdrukt met een Macintosh, moet u in elke toepassing die u gebruikt de printersoftware-instelling controleren. Ga als volgt te werk om af te drukken vanaf een Macintosh.

- 1 Open een Macintosh-toepassing en selecteer het bestand dat u wilt afdrukken.
- 2 Open het menu **File** en klik op **Page Setup (Document Setup)** in sommige toepassingen).
- 3 Kies het papierformaat, de afdrukstand, de schaal en andere opties, en klik op **OK**.



▲ Mac OS 10.3

- 4 Open het menu **File** en klik op **Print**.
- 5 Kies het gewenste aantal exemplaren en geef aan welke pagina's u wilt afdrukken.
- 6 Klik op **Print** als u klaar bent met het instellen van de opties.

Afdrukinstellingen wijzigen

U kunt geavanceerde afdrukfuncties gebruiken voor uw printer. Selecteer **Print** in het menu **File** van uw Macintosh-toepassing. De printernaam die in het printereigenschappenvenster verschijnt, is afhankelijk van de gebruikte printer. Het printereigenschappenvenster bestaat afgezien van de naam uit vrijwel dezelfde onderdelen.

Lay-outinstellingen

Het tabblad **Layout** bevat opties waarmee u de weergave van het document op de afgedrukte pagina kunt aanpassen. U kunt verschillende pagina's op één vel papier afdrukken.

Selecteer **Layout** in de keuzelijst **Presets** om toegang te krijgen tot de volgende functies. Zie "Verschillende pagina's afdrukken op één vel papier" op de volgende pagina voor meer informatie.



▲ Mac OS 10.3

Printerfuncties instellen

Het tabblad **Printer Features** bevat opties waarmee u de papiersoort kunt selecteren en de afdrukkwaliteit kunt instellen.

Selecteer **Printer Features** in de keuzelijst **Presets** om toegang te krijgen tot de volgende functies:



▲ Mac OS 10.3

Image Mode (alleen ML-2570/ML-2571N)

Met deze modus kunt u de kwaliteit van de afdrucken verbeteren. De beschikbare opties zijn Normal en Text Enhance.

Fit to Page (alleen ML-2570/ML-2571N)

Deze printereigenschap stelt u in staat uw afdraktaak aan te passen aan om het even welk geselecteerd papierformaat, ongeacht het formaat van het digitale document. Dit kan nuttig zijn wanneer u de details van een klein document wilt bekijken.

Paper Type

Stel **Type** in op basis van het papier in de lade van waaruit u wenst af te drukken. Zo krijgt u de beste afdrukkwaliteit. Als u ander afdruk materiaal plaatst, selecteert u het bijbehorende papier type.

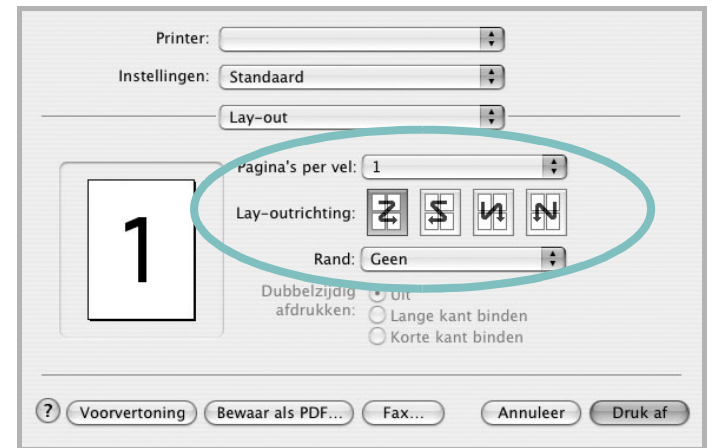
Resolution (Quality)

Welke resolutieopties u kunt selecteren, hangt mogelijk af van het printermodel. U kunt hier de afdrukresolutie selecteren. Hoe hoger de waarde, hoe scherper de afgedrukte tekens en afbeeldingen. Als u een hoge instelling selecteert, kan het bovendien iets langer duren voordat het document is afgedrukt.

Verschillende pagina's afdrucken op één vel papier

U kunt meer dan één pagina afdrucken op één vel papier. Dit is een goedkope manier om conceptpagina's af te drukken.

- 1 Selecteer **Print** in het menu **File** van uw Macintosh-toepassing.
- 2 Selecteer **Layout**.



▲ Mac OS 10.3

- 3 Selecteer het aantal pagina's dat u op één vel papier wilt afdrucken via de keuzelijst **Pages per Sheet**.
- 4 Selecteer de paginavolgorde met de optie **Layout Direction**.
Als u rond elke pagina op het vel een rand wilt afdrucken, selecteert u de gewenste optie in de keuzelijst **Border**.
- 5 Klik op **Print**. De printer drukt het geselecteerde aantal pagina's af op één zijde van elke pagina.

SOFTWARE

INDEX

A

- afdrukken
 - aan pagina aanpassen 20
 - boekjes 19
 - document 12
 - dubbelzijdig 20
 - meer pagina's per vel
 - Macintosh 35
 - Windows 18
 - overlay 22
 - poster 21
 - schalen 20
 - vanuit Linux 31
 - vanuit Macintosh 34
 - vanuit Windows 12
 - watermerk 21
- afdrukstand, afdrukken
 - Windows 13

B

- boekjes afdrukken 19

D

- document, afdrukken
 - Macintosh 34
 - Windows 12
- dubbelzijdig afdrukken 20

E

- Extra, tabblad, eigenschappen, instellen 16

F

- favorieten, instellingen, gebruik 17

G

- geavanceerd afdrukken, gebruik 18
- grafische eigenschappen, instellen 15

H

- help, gebruik 17
- Help, gebruiken 23

I

- installatie ongedaan maken
 - MFP-stuurprogramma
 - Linux 28
- installatie ongedaan maken, software
 - Macintosh 32
 - Windows 11
- installeren
 - Linux-software 27
 - printerstuurprogramma
 - Macintosh 32
 - Windows 4
- instellen
 - afbeeldingsmodus 15
 - contrast 15
 - favorieten 17
 - resolutie
 - Macintosh 35
 - Windows 15
 - tonerspaarstand 15
 - TrueType 15

L

- lay-outeigenschappen, instellen
 - Macintosh 34
 - Windows 13
- Linux
 - afdrukken 31
 - printereigenschappen 30
 - stuurprogramma, installeren 27

M

- Macintosh
 - afdrukken 34
 - printer instellen 33
 - stuurprogramma

- installatie ongedaan maken 32
- installeren 32
- meer pagina's per vel afdrukken
 - Macintosh 35
 - Windows 18
- MFP-stuurprogramma, installeren
 - Linux 27

O

- overlay
 - afdrukken 22
 - maken 22
 - verwijderen 22

P

- papierbron, instellen
 - Windows 14
- papiereigenschappen, instellen 14
- papierformaat, instellen 14
- papiersoort, instellen
 - Macintosh 35
- poster, afdrukken 19
- PostScript-stuurprogramma
 - installeren 23
- printereigenschappen
 - Linux 31
- printereigenschappen, instellen
 - Macintosh 34
 - Windows 13, 23
- printerresolutie, instellen
 - Macintosh 35
 - Windows 15
- printersoftware
 - installatie ongedaan maken
 - Macintosh 32
 - Windows 11
 - installeren
 - Windows 4
- printerstuurprogramma
 - installeren
 - Macintosh 32

printerstuurprogramma, installeren
Linux 27

S

software
installatie ongedaan maken
 Macintosh 32
 Windows 11
installeren
 Macintosh 32
 Windows 4
opnieuw installeren
 Windows 10
systeemeisen
 Macintosh 32
statusmonitor, gebruik 25

T

tonerspaarstand, instellen 15

W

watermerk
afdrukken 21
bewerken 21
maken 21
verwijderen 21

www.samsungprinter.com