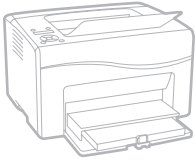


Xerox Phaser 6000 / 6010

Color Printer



Xerox® Phaser® 6000 / 6010

User Guide

Guide d'utilisation

Italiano Guida per l'utente
Deutsch Benutzerhandbuch
Español Guía del usuario
Português Guia do usuário
Nederlands Gebruikershandleiding
Svenska Användarhandbok

Dansk Betjeningsvejledning
Čeština Uživatelská příručka
Polski Przewodnik użytkownika
Magyar Felhasználói útmutató

Русский Руководство пользователя
Türkçe Kullanıcı Kılavuzu
Ελληνικά Εγχειρίδιο χρήστη



© 2012 Xerox Corporation. Alle rechten voorbehouden. Niet-gepubliceerde rechten voorbehouden op basis van de auteursrechten in de Verenigde Staten. De inhoud van deze publicatie mag in geen enkele vorm worden gereproduceerd zonder toestemming van Xerox Corporation.

De auteursrechtelijke bescherming waarop aanspraak wordt gemaakt, geldt voor alle materialen en vormen van informatie die momenteel wettelijk zijn erkend als vallend onder het auteursrecht of die in het navolgende als zodanig worden aangemerkt, inclusief, maar niet beperkt tot materiaal dat wordt gegenereerd door softwareprogramma's die op het scherm worden weergegeven, zoals stijlen, sjablonen, pictogrammen, schermweergaven, enzovoort.

XEROX[®] en XEROX en Design[®], CentreWare[®], Phaser[®], PrintingScout[®], Walk-Up[®], WorkCentre[®], ColorQube[®], Scan to PC Desktop[®], Global Print Driver[®] en Mobile Express Driver zijn handelsmerken van Xerox Corporation in de Verenigde Staten en/of andere landen.

Adobe Reader[®], Adobe Type Manager[®], ATM[™], Flash[®], Macromedia[®], Photoshop[®] en PostScript[®] zijn handelsmerken van Adobe Systems Incorporated in de Verenigde Staten en/of andere landen.

Apple[®], AppleTalk[®], Bonjour[®], EtherTalk[®], Macintosh[®], Mac OS[®] en TrueType[®] zijn handelsmerken van Apple Inc. gedeponeerd in de Verenigde Staten en/of andere landen.

HP-GL[®], HP-UX[®] en PCL[®] zijn handelsmerken van Hewlett-Packard Corporation in de Verenigde Staten en/of andere landen.

IBM[®] en AIX[®] zijn handelsmerken van International Business Machines Corporation in de Verenigde Staten en/of andere landen.

Microsoft[®], Windows Vista[®], Windows[®] en Windows Server[®] zijn handelsmerken van Microsoft Corporation in de Verenigde Staten en/of andere landen.

Novell[®], NetWare[®], NDPS[®], NDS[®], Novell Directory Services[®], IPX[™] en Novell Distributed Print Services[™] zijn handelsmerken van Novell, Inc. in de Verenigde Staten en/of andere landen.

SGI[®] IRIX[®] zijn handelsmerken van Silicon Graphics International Corp. of haar dochterondernemingen in de Verenigde Staten en/of andere landen.

SunSM, Sun Microsystems[™] en Solaris[™] zijn handelsmerken van Sun Microsystems, Inc. in de Verenigde Staten en/of andere landen.

Als ENERGY STAR[®]-partner heeft Xerox Corporation vastgesteld dat dit product voldoet aan de ENERGY STAR-richtlijnen voor efficiënt energiegebruik. De naam en het logo van ENERGY STAR zijn gedeponeerde handelsmerken in de Verenigde Staten.

Documentversie 1.1: april 2012



Inhoud

1 Veiligheid

Veiligheid bij het gebruik van elektriciteit	8
Algemene richtlijnen	8
Netsnoer	8
Veiligheid bij de bediening	10
Richtlijnen voor gebruik	10
Informatie over ozon	10
Printerlocatie	10
Printerverbruiksartikelen	11
Veiligheid bij het onderhoud	12
Printersymbolen	13

2 Onderhoud

De printer reinigen	16
Algemene voorzorgsmaatregelen	16
De buitenkant van het apparaat reinigen	17
De binnenkant van de printer reinigen	17
Tonercassettes	18
Algemene voorzorgsmaatregelen	18
Tonercassette vervangen	19
Verbruiksartikelen recycelen	21
Verbruiksartikelen bestellen	22
Verbruiksartikelen	22
Wanneer moeten verbruiksartikelen worden besteld?	23
Printer beheren	24
Beheer van de printer met CentreWare Internet Services	24
Printerstatus controleren met het Hulpprogramma Printerinstelling	25
De printerstatus via e-mail controleren	25
Paginatellingen controleren	28
Telling pagina's uitlezen op de Phaser 6000 Printer	28
Telling pagina's uitlezen op de Phaser 6010 Printer	29
De printer verplaatsen	31

3 Problemen oplossen

Problemen oplossen - Overzicht	34
Fout- en statusberichten	34
Waarschuwingen van Hulpprogramma Printerinstelling	34
Online Support Assistant (Online Support-assistent)	34
Gegevenspagina's	35
Meer informatie	35

Voorkomen van papierstoringen.....	37
Berichten op het bedieningspaneel	38
Phaser 6010 Printer statusberichten verbruiksartikelen	38
Phaser 6010 printerfoutberichten.....	39
Phaser 6000 printerstatus, waarschuwingen en foutmeldingen	39
Phaser 6000 printerfoutcodes	41
Phaser 6000 vervolgfoutcodes printer.....	42
Problemen met de printer	43
Problemen met de afdrukkwaliteit	46
De LED-vensters reinigen.....	53
De kleurentonerdichtheidssensoren reinigen	56
Kleurregistratie	57
Kleurregistratie uitvoeren via het Hulpprogramma Printerinstelling	57
Handmatige kleurregistratie uitvoeren via het Hulpprogramma Printerinstelling	58
Kleurregistratie uitvoeren op de Phaser 6010 Printer	60
Handmatige kleurregistratie uitvoeren op de Phaser 6010 Printer.....	60
De bias-transportroller afstellen	64
De fuser instellen	65
Hoogte aanpassen	66
4 Printerspecificaties	
Fysieke specificaties	68
Gewichten en afmetingen	68
Noodzakelijke vrije ruimte.....	69
Totale ruimtevereisten:.....	69
Noodzakelijke vrije ruimte	69
Omgevingspecificaties	70
Temperatuur	70
Relatieve luchtvochtigheid	70
Hoogte.....	70
Elektrische specificaties	71
Voeding.....	71
Stroomverbruik	71
Prestatiegegevens	72
A Informatie over regelgeving	
Elektromagnetische storing	74
Verenigde Staten (FCC-regels).....	74
Canada (regelgeving)	74
Europese Unie	75
Andere regelgevingen	76
RoHS-regelgeving in Turkije	76
Veiligheidsinformatiebladen	77

B Recycling en verwijdering van de printer

Alle landen	79
Noord-Amerika	79
Andere landen	79
Europese Unie	80

Inhoud

6	Phaser 6000/6010 kleurenprinter gebruikershandleiding
---	--

Veiligheid

1

In dit hoofdstuk worden de volgende onderwerpen behandeld:

- [Veiligheid bij het gebruik van elektriciteit](#) op pagina 8
- [Veiligheid bij de bediening](#) op pagina 10
- [Veiligheid bij het onderhoud](#) op pagina 12
- [Printersymbolen](#) op pagina 13

De printer en de aanbevolen verbruiksartikelen zijn getest en voldoen aan strikte veiligheidsnormen. Als u de volgende informatie in acht neemt, bent u verzekerd van een ononderbroken veilige werking van uw printer.

Veiligheid bij het gebruik van elektriciteit

Algemene richtlijnen



WAARSCHUWING: Duw geen voorwerpen (inclusief paperclips of nietjes) in sleuven en openingen van de printer. Aanraking van een punt dat onder spanning staat of kortsluiting van een onderdeel kan brand of een elektrische schok als gevolg hebben.

Opmerking: Laat de printer aan staan voor optimale prestaties. Dit vormt geen gevaar voor de veiligheid. Als u de printer echter gedurende lange tijd niet gaat gebruiken, schakelt u de printer uit en haalt u de stekker uit het stopcontact.

De volgende situaties vormen een gevaar voor uw veiligheid:

- Het netsnoer is beschadigd of gerafeld.
- Er is vloeistof in de printer terechtgekomen.
- De printer is blootgesteld aan water.
- Er komt rook uit de printer of het oppervlak is ongewoon warm.
- De printer maakt een vreemd geluid of geeft een vreemde lucht af.
- De printer activeert een stroomonderbreker, zekering of andere veiligheidsvoorziening.

Als een van deze situaties zich voordoet, gaat u als volgt te werk:

1. Zet de printer onmiddellijk uit.
2. Trek de stekker van het netsnoer uit het stopcontact.
3. Bel een erkende servicevertegenwoordiger.

Netsnoer

- Gebruik het netsnoer dat bij de printer wordt geleverd.
- Sluit het netsnoer van de printer rechtstreeks aan op een geaard stopcontact. Zorg dat beide uiteinden van het snoer goed zijn bevestigd. Vraag een elektricien om het stopcontact na te kijken als u niet weet of het een geaard stopcontact is.
- Sluit de printer niet via een adapter aan op een stopcontact dat niet is geaard.
- Gebruik alleen een verlengsnoer of een stekkerdoos die geschikt is voor het elektrische vermogen van de printer.
- Controleer of de printer is aangesloten op een stopcontact met de juiste netspanning. Bekijk de elektrische specificaties van de printer eventueel samen met een elektricien.



WAARSCHUWING: Voorkom de kans op elektrische schokken door ervoor te zorgen dat de printer goed is geaard. Elektrische apparaten kunnen gevaarlijk zijn bij onjuist gebruik.

- Plaats de printer niet op een plek waar mensen op het netsnoer kunnen gaan staan.
- Plaats geen voorwerpen op het netsnoer.
- Vervang het netsnoer zodra dit gerafeld of versleten raakt.

- Trek de netstekker niet uit of sluit de stekker niet aan terwijl de printer is ingeschakeld.
- Trek het netsnoer uitsluitend bij de stekker uit het stopcontact om een elektrische schok of schade aan het netsnoer te voorkomen.

Het netsnoer is op een aansluitpunt achter op de printer aangesloten. Als u de elektrische voeding van de printer volledig moet uitschakelen, trekt u de stekker van het netsnoer uit het stopcontact.

Veiligheid bij de bediening

Uw printer en de bijbehorende verbruiksartikelen zijn getest en voldoen aan strenge veiligheidseisen. Ze zijn onderzocht en goedgekeurd door veiligheidsinstanties en voldoen aan de gestelde milieunormen. Als u de volgende veiligheidsvoorschriften in acht neemt, bent u verzekerd van een ononderbroken veilige werking van uw printer.

Richtlijnen voor gebruik

- Haal geen papier uit de lade als de printer bezig is met afdrukken.
- Open nooit de kleppen terwijl de printer bezig is met afdrukken.
- Verplaats nooit de printer tijdens het afdrukken.
- Houd handen, haar, stropdassen en dergelijke uit de buurt van de uitvoer- en invoerrollers.
- Kleppen die alleen met gereedschap kunnen worden verwijderd, beschermen gevaarlijke delen van de printer. Verwijder deze beschermkleppen dan ook niet.
- Gebruik geen geleidend papier, zoals origami papier, carbonpapier of papier voorzien van een geleidende coating.

Informatie over ozon

De printer produceert ozon tijdens normaal bedrijf. De hoeveelheid ozon die wordt geproduceerd, hangt af van het afdrukvolume. Ozon is zwaarder dan lucht en wordt niet geproduceerd in hoeveelheden die schadelijk zouden kunnen zijn. Plaats de printer in een goed geventileerde ruimte.

Voor meer informatie in de Verenigde Staten en Canada, ga naar:

- Phaser 6000 printer: www.xerox.com/environment
- Phaser 6010 printer: www.xerox.com/environment

In Europa, ga naar:

- Phaser 6000 printer: www.xerox.com/environment_europe
- Phaser 6010 printer: www.xerox.com/environment_europe

Printerlocatie

- Blokkeer de sleuven en openingen van de printer niet en dek deze ook niet af. Deze openingen zijn aangebracht voor ventilatie en om oververhitting van de printer te voorkomen.
- Plaats de printer op een plek met voldoende ruimte om deze te kunnen bedienen en onderhoudswerkzaamheden uit te kunnen voeren. Zie voor gedetailleerde informatie de *Installatiehandleiding*.
- Plaats of gebruik de printer niet in extreme omstandigheden, hitte of luchtvochtigheid. Zie [Noodzakelijke vrije ruimte](#) op pagina 69 voor specificaties van een omgeving waarin optimale prestaties behaald kunnen worden.
- Plaats de printer op een vlak, stevig en niet-vibrerend oppervlak dat sterk genoeg is om het gewicht van de printer te dragen. Het basisgewicht van de printer zonder verpakkingsmateriaal is ongeveer 10,7 kg (23,6 lb.).

- Plaats de printer niet in de buurt van een warmtebron.
- Plaats de printer niet direct in het zonlicht om te voorkomen dat lichtgevoelige onderdelen aan het zonlicht worden blootgesteld.
- Plaats de printer niet op een plek waar deze direct aan de koude luchtstroom van een airconditioningsysteem wordt blootgesteld.
- Plaats de printer niet in een ruimte die gevoelig is voor trillingen.
- Gebruik de printer voor optimale prestaties niet in gebieden boven 3.100 m (10.170 ft.) hoogte.

Printerverbruiksartikelen

- Gebruik verbruiksartikelen die voor deze printer zijn ontworpen. Het gebruik van materialen die niet geschikt zijn, kan slechte prestaties en gevaarlijke situaties tot gevolg hebben.
- Volg alle waarschuwingen en aanwijzingen op die zijn aangegeven op, of geleverd bij de printer, opties en toebehoren.



VOORZICHTIG: Het gebruik van niet-Xerox[®] verbruiksartikelen wordt afgeraden. Beschadigingen, storingen of slechte prestaties als gevolg van het gebruik van verbruiksartikelen die niet door Xerox[®] zijn geleverd, vallen niet onder de garantie, serviceovereenkomsten of *Total Satisfaction Guarantee* (volle-tevredenheidsgarantie) van Xerox[®]. Ook het gebruik van verbruiksartikelen van Xerox[®] die niet voor deze printer zijn bestemd, valt niet onder de garantie. De *Total Satisfaction Guarantee* (volle-tevredenheidsgarantie) van Xerox[®] is beschikbaar in de Verenigde Staten en Canada. Dekking buiten deze gebieden kan variëren. Neem voor meer informatie contact op met uw lokale vertegenwoordiger.

Veiligheid bij het onderhoud

- Probeer geen onderhoudsprocedures uit te voeren die niet zijn beschreven in de documentatie die bij uw printer is geleverd.
- Gebruik geen schoonmaakmiddelen in spuitbussen. Reinig de printer alleen met een droge, pluisvrije doek.
- Verbruiksartikelen of items voor routineonderhoud mogen niet worden verbrand. Zie voor informatie over de programma's van Xerox[®] voor recycling van verbruiksartikelen:
 - Phaser 6000 printer, ga naar: www.xerox.com/gwa
 - Phaser 6010 printer, ga naar: www.xerox.com/gwa





Zie ook:

[De printer reinigen](#) op pagina 16

[De printer verplaatsen](#) op pagina 31

Printersymbolen

Op de printer vindt u de volgende veiligheidssymbolen.

Symbool	Beschrijving
	Waarschuwing of Voorzichtig: Het negeren van deze waarschuwing kan ernstig letsel of zelfs de dood tot gevolg hebben. Als u deze waarschuwing negeert, kan dit schade aan het apparaat veroorzaken of ernstig letsel tot gevolg hebben.
	Heet oppervlak op of in de printer. Wees voorzichtig zodat u lichamelijk letsel kunt voorkomen.
	Verbrand het artikel niet.
	Raak geen onderdelen aan die voorzien zijn van dit symbool. Dit kan letsel veroorzaken.

Veiligheid

Onderhoud

2

In dit hoofdstuk worden de volgende onderwerpen behandeld:

- [De printer reinigen](#) op pagina 16
- [Tonercassette vervangen](#) op pagina 19
- [Verbruiksartikelen bestellen](#) op pagina 22
- [Printer beheren](#) op pagina 24
- [Paginatellingen controleren](#) op pagina 28
- [De printer verplaatsen](#) op pagina 31

De printer reinigen

In dit gedeelte komen de volgende onderwerpen aan bod:

- [Algemene voorzorgsmaatregelen](#) op pagina 16
- [De buitenkant van het apparaat reinigen](#) op pagina 17
- [De binnenkant van de printer reinigen](#) op pagina 17

Algemene voorzorgsmaatregelen



VOORZICHTIG: Gebruik voor het reinigen van de printer geen organische of krachtige chemische oplosmiddelen of reinigingsmiddelen in spuitbussen. Giet vloeistoffen niet rechtstreeks op welk deel van het apparaat dan ook. Maak alleen gebruik van verbruiksartikelen en reinigingsmiddelen zoals in deze documentatie wordt aangegeven.



WAARSCHUWING: Houd alle reinigingsmiddelen buiten het bereik van kinderen.



WAARSCHUWING: De interne delen van de printer kunnen heet zijn, in het bijzonder de fuser. Wees voorzichtig wanneer kleppen en deksels geopend zijn.



WAARSCHUWING: Gebruik geen reinigingsmiddelen in spuitbussen op of in de printer. Sommige hogedrukreinigers bevatten ontvlambare mengsels en zijn niet geschikt voor gebruik in elektrische apparaten. Gebruik van dit soort reinigingsmiddelen kan risico op ontploffing en brand tot gevolg hebben.



WAARSCHUWING: Verwijder geen kleppen of beschermplaten die vastzitten met schroeven. De onderdelen die zich achter deze panelen en beschermplaten bevinden, kunnen niet door u worden onderhouden of gerepareerd. Probeer geen onderhoudsprocedures uit te voeren die niet zijn beschreven in de documentatie die bij uw printer is geleverd.

Om schade aan de printer te voorkomen, volgt u deze richtlijnen:

- Plaats geen voorwerpen bovenop de printer.
- Laat de kleppen en panelen van het apparaat niet openstaan, vooral niet in goed verlichte ruimten. Blootstelling aan licht kan schade aan de beeldeenheid toebrengen.
- Open tijdens het afdrukken geen kleppen en deuren.
- Kantel de printer niet tijdens het gebruik.
- Raak de elektrische contacten, tandwielen, overdrachtband, transportroller of fuser niet aan. Dit kan schade aan de printer veroorzaken en de afdrukkwaliteit nadelig beïnvloeden.
- Zorg ervoor dat alle onderdelen die u tijdens het reinigen uit de printer hebt verwijderd, weer zijn teruggeplaatst voordat u de printer opnieuw aansluit op het lichtnet.

De buitenkant van het apparaat reinigen

Reinig de buitenkant van de printer ongeveer één keer per maand. Neem alle delen met een vochtige doek af. Veeg de onderdelen vervolgens af met een andere droge, zachte doek. Hardnekkige vlekken kunt u met een kleine hoeveelheid neutraal reinigingsmiddel op de doek verwijderen.



VOORZICHTIG: Spuit geen reinigingsmiddel rechtstreeks op de printer. Het vloeibare reinigingsmiddel kan via een opening in de printer terechtkomen en problemen veroorzaken. Gebruik voor het reinigen van de printer alleen water of een neutraal reinigingsmiddel.

De binnenkant van de printer reinigen

Als u een papierstoring hebt opgelost of een tonercassette hebt vervangen, moet u de binnenkant van de printer controleren voordat u de kleppen van de printer sluit.

Verwijder eventueel resterende stukken papier. Zie Papierstoringen in de *Handleiding voor snel gebruik* voor meer informatie.

Verwijder stof en vlekken met een droge, schone doek.



WAARSCHUWING: Raak nooit een gelabeld gebied aan op of in de buurt van de hitterol van de fuser. U kunt brandwonden oplopen. Als er een vel papier om de hitterol heen zit, probeer dit dan niet onmiddellijk te verwijderen om verwondingen of brandwonden te vermijden. Schakel de printer onmiddellijk uit en wacht 40 minuten totdat de fuser is afgekoeld.

Tonercassettes

In dit gedeelte komen de volgende onderwerpen aan bod:

- [Algemene voorzorgsmaatregelen](#) op pagina 16
- [Tonercassette vervangen](#) op pagina 19
- [Verbruiksartikelen recyclen](#) op pagina 21

Algemene voorzorgsmaatregelen



WAARSCHUWING: Let bij het vervangen van tonercassettes erop dat u geen toner morst. Als toch toner wordt gemorst, voorkom dan contact met kleding, huid, ogen en mond. Adem tonerstof niet in.



WAARSCHUWING: Bewaar tonercassettes buiten het bereik van kinderen. Als een kind per ongeluk toner binnenkrijgt, laat het kind deze dan uitspugen en de mond met water spoelen; zorg dat het kind daarna voldoende water drinkt. Neem onmiddellijk contact op met een arts.



WAARSCHUWING: Gebruik een vochtige doek om de gemorste toner op te vegen. Gebruik nooit een stofzuiger om gemorste toner te verwijderen. De toner kan ontbranden door de elektrische vonken in de stofzuiger en een explosie veroorzaken. Als u een grote hoeveelheid toner heeft gemorst, neem dan contact op met de eigen Xerox[®] dealer.



WAARSCHUWING: Gooi een tonercassette nooit in open vuur. De resterende toner in de cassette kan vlam vatten en leiden tot brandwonden of een explosie. Als u een lege tonercassettes heeft liggen, neem dan contact op met uw eigen Xerox[®] dealer voor de verwijdering.



WAARSCHUWING: Verwijder geen kleppen of beschermplaten die vastzitten met schroeven. De onderdelen die zich achter deze panelen en beschermplaten bevinden, kunnen niet door u worden onderhouden of gerepareerd. Probeer geen onderhoudsprocedures uit te voeren die niet zijn beschreven in de documentatie die bij uw printer is geleverd.

Om schade aan de printer te voorkomen, volgt u deze richtlijnen:

- Plaats geen voorwerpen bovenop de printer.
- Laat de kleppen en panelen van het apparaat niet openstaan, vooral niet in goed verlichte ruimten. Blootstelling aan licht kan schade aan de beeldeenheid toebrengen.
- Open tijdens het afdrukken geen kleppen en deuren.
- Kantel de printer niet terwijl deze in gebruik is.
- Raak de elektrische contacten, tandwielen, overdrachtband, transportroller of fuser niet aan. Dit kan schade aan de printer veroorzaken en de afdrukkwaliteit nadelig beïnvloeden.
- Zorg ervoor dat alle onderdelen die u tijdens het reinigen uit de printer hebt verwijderd, weer zijn teruggeplaatst voordat u de printer opnieuw aansluit op het lichtnet.

Tonercassette vervangen

De printer maakt gebruik van vier tonercassettes: cyaan (C), magenta (M), geel (Y) en zwart (B).

Phaser 6010 foutbericht printertonercassette

Als een tonercassette bijna leeg is, verschijnt een bericht op het scherm van het bedieningspaneel:

Bericht	Actie
XXXX cassette vervangen	De betreffende tonercassette is leeg. Vervang deze tonercassette door een nieuwe.

Opmerking: Als er een foutbericht over een tonercassette op de printer verschijnt terwijl de originele tonercassettes zijn geïnstalleerd, moet de printer op de standaardwaarden worden teruggezet. Controleer eerst of alle tonercassettes goed zijn geplaatst. Zet de printer uit en weer aan. Indien het foutbericht aanhoudt nadat de printer is uitgeschakeld, installeert u een nieuwe tonercassette.

Zorg dat u steeds voldoende tonercassettes op voorraad heeft om onderbrekingen in het afdrukken te voorkomen. Zie [Wanneer moeten verbruiksartikelen worden besteld?](#) op pagina 23 voor meer informatie.

Phaser 6000 foutbericht printertonercassette

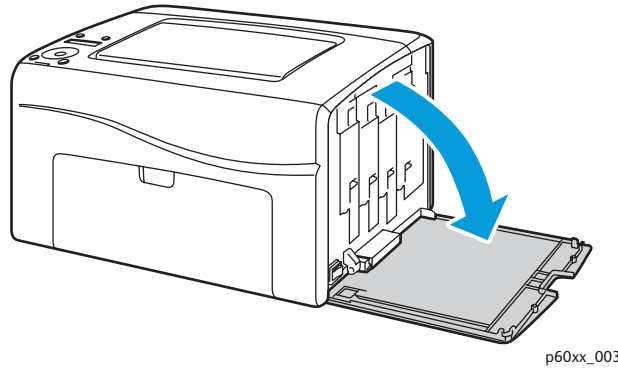
Zodra een tonercassette moet worden vervangen, geven de indicatielampjes op het bedieningspaneel aan welke tonercassette het betreft. De foutberichtlampjes branden ter indicatie dat zich een storing heeft voorgedaan. Een van de tonerindicatielampjes (C, M, Y of K) knippert om aan te geven dat de betreffende tonercassette moet worden vervangen.

Opmerking: Als de lampjes op het bedieningspaneel een tonercassettefout aangeven terwijl de originele tonercassettes zijn geïnstalleerd, moet de printer op de standaardwaarden worden teruggezet. Controleer eerst of alle tonercassettes goed zijn geplaatst. Zet de printer uit en weer aan. Indien het foutindicatielampje blijft branden nadat de printer is uitgeschakeld, installeert u een nieuwe tonercassette.

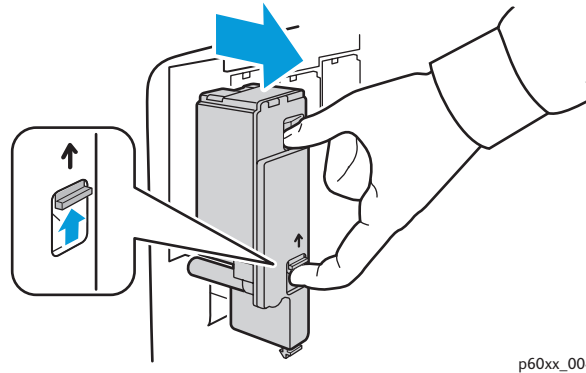
Zorg dat u steeds voldoende tonercassettes op voorraad heeft om onderbrekingen in het afdrukken te voorkomen. Zie [Wanneer moeten verbruiksartikelen worden besteld?](#) op pagina 23 voor meer informatie.

Een tonercassette vervangen.

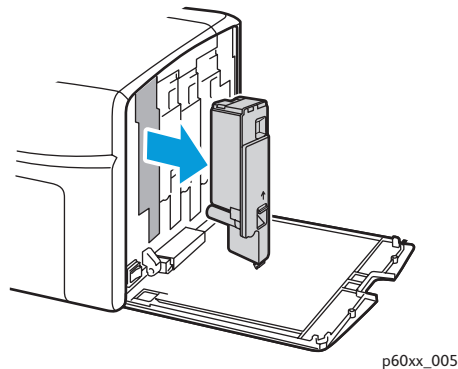
1. Leg wat vellen papier aan de rechterzijde van de printer om eventuele losse toner op te vangen.
2. Open de klep voor toegang tot de tonercassettes.



3. Druk de ontgrendelhendel van de tonercassette naar boven, zoals weergegeven in de afbeelding.



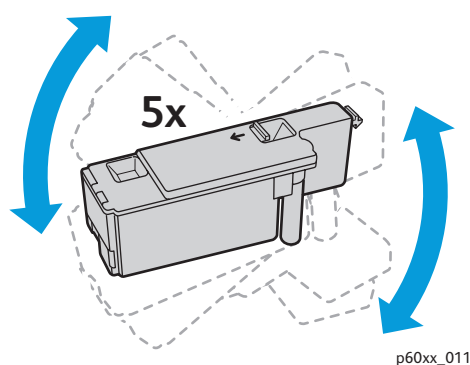
4. Trek de betreffende cassette langzaam naar buiten en verwijder deze.



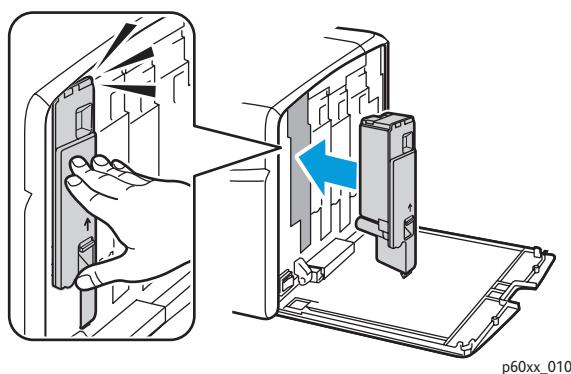
Opmerkingen:

- Plaats de cassette op het papier, met de labelzijde naar beneden wijzend.
- Raak de toner die aan de cassette hangt, niet aan.
- Gooi de oude cassette als normaal kantoorafval weg of recycle deze. Zie [Verbruiksartikelen recyclen](#) op pagina 21 voor informatie over het recyclen van verbruiksmaterialen.

5. Controleer of de nieuwe tonercassette dezelfde kleur toner bevat als de cassette die u zojuist heeft verwijderd.
6. Verwijder de verpakking van de nieuwe tonercassette.
7. Verwijder de tape van de pen aan de achterzijde van de tonercassette.
8. Schud de nieuwe tonercassette vijf à zes keer om ervoor te zorgen dat de toner gelijkmatig is verdeeld in de cassette.



9. Lijn de tonercassette in de betreffende sleuf uit door de pen uit te lijnen met het corresponderende gat. Druk de cassette stevig naar binnen door in het midden van de label te drukken totdat de cassette vastklikt.



10. Sluit de klep voor toegang tot de tonercassettes.

Verbruiksartikelen recyclen

Ga voor meer informatie over recycling naar

- Phaser 6000 printer, ga naar: www.xerox.com/gwa
- Phaser 6010 printer, ga naar: www.xerox.com/gwa

Zie ook:

[Recycling en verwijdering van de printer](#) op pagina 79.

Verbruiksartikelen bestellen

In dit gedeelte komen de volgende onderwerpen aan bod:

- [Verbruiksartikelen](#) op pagina 22
- [Wanneer moeten verbruiksartikelen worden besteld?](#) op pagina 23
- [Verbruiksartikelen recyclen](#) op pagina 21

Verbruiksartikelen

Verbruiksartikelen van de printer raken tijdens gebruik van de printer op. Verbruiksartikelen voor deze printer zijn originele Xerox[®] tonercassettes (cyaan, magenta, geel en zwart).

Opmerkingen:

- Iedere tonercassette wordt geleverd met installatie-instructies.
- Installeer alleen nieuwe cassettes in de printer. Als u een gebruikte tonercassette installeert, kan het zijn dat niet de juiste hoeveelheid resterende toner wordt weergegeven.



VOORZICHTIG: Het gebruik van andere toner dan originele toner van Xerox[®] kan de afdrukkwaliteit en de betrouwbaarheid van de printer nadelig beïnvloeden. Alleen toner van Xerox[®] is onder strikte kwaliteitscontrole ontwikkeld en geproduceerd door Xerox[®], specifiek voor gebruik met deze printer.

Voor verbruiksartikelen kunt u contact opnemen met uw eigen Xerox[®] geautoriseerde serviceprovider, uw Xerox[®] klantenservicevertegenwoordiger of naar de Xerox[®] Supplies website gaan:

- Phaser 6000 printer, ga naar: www.xerox.com/office/6000supplies
- Phaser 6010 printer, ga naar: www.xerox.com/office/6010supplies

U kunt Xerox[®] Direct Store in de Verenigde Staten ook direct bellen op +1-866-495-6286.

Wanneer moeten verbruiksartikelen worden besteld?

Op het bedieningspaneel van de printer verschijnt een bericht wanneer een verbruiksartikel bijna moet worden vervangen. Controleer of u vervangende verbruiksartikelen in voorraad hebt. Het is belangrijk dat u deze verbruiksartikelen bestelt wanneer de berichten voor de eerste keer op het paneel worden weergegeven; op die manier voorkomt u afdrukonderbrekingen. Op het bedieningspaneel verschijnt een foutbericht wanneer het verbruiksartikel moet worden vervangen.



VOORZICHTIG: Het gebruik van niet-Xerox[®] verbruiksartikelen wordt afgeraden. Beschadigingen, storingen of slechte prestaties als gevolg van het gebruik van verbruiksartikelen die niet door Xerox[®] zijn geleverd, vallen niet onder de garantie, serviceovereenkomsten of *Total Satisfaction Guarantee* (volle-tevredenheidsgarantie) van Xerox[®]. Ook het gebruik van verbruiksartikelen van Xerox[®] die niet voor deze printer zijn bestemd, valt niet onder de garantie. De *Total Satisfaction Guarantee* (volle-tevredenheidsgarantie) van Xerox[®] is beschikbaar in de Verenigde Staten en Canada. Dekking buiten deze gebieden kan variëren. Neem voor meer informatie contact op met uw lokale vertegenwoordiger.

Printer beheren

In dit gedeelte komen de volgende onderwerpen aan bod:

- [Beheer van de printer met CentreWare Internet Services](#) op pagina 24
- [Printerstatus controleren met het Hulpprogramma Printerinstelling](#) op pagina 25
- [De printerstatus via e-mail controleren](#) op pagina 25

Beheer van de printer met CentreWare Internet Services

Opmerking: Dit gedeelte is alleen van toepassing op de Phaser 6010 printer.

In dit gedeelte komen de volgende onderwerpen aan bod:

- [Toegang tot CentreWare Internet Services](#) op pagina 24
- [De status van de printer controleren](#) op pagina 24
- [De status van afdruktaken controleren](#) op pagina 25
- [De online Help gebruiken](#) op pagina 25

CentreWare Internet Services is de beheer- en configuratiesoftware die op de interne webserver van de printer is geïnstalleerd.

Zie de *Handleiding voor snel gebruik* voor gedetailleerde informatie over de CentreWare Internet Services.

Toegang tot CentreWare Internet Services

Open op uw computer een webbrowswer, typ het IP-adres van de printer in het adresveld en druk op **Enter** of **Return**.

De status van de printer controleren

1. In CentreWare Internet Services klikt u op de knop **Status** of het tabblad **Status**.

De algemene status van de printer bestaat onder andere uit:

- De status Gereed voor afdrukken van de printer.
- De papierlade die wordt gebruikt, met papiertype, -formaat en hoeveelheid, leeg of vol.
- De totale paginatelling van afgedrukte pagina's.
- De snelheid waarmee de printerstatusgegevens worden vernieuwd.

2. Om de status van de printer te controleren op het tabblad Status, klikt u op de knop **Supplies** (Verbruiksartikelen).

De indicatie voor de status van de verbruiksartikelen op de printer geeft aan hoeveel toner zich nog in elk van de cassettes bevindt.

De status van afdruktaken controleren

CentreWare Internet Services houdt een log bij van de huidige afdruktaken, waaronder taaknamen, de gebruikers die de taken hebben verzonden, de status van de taak, enzovoort. U kunt ook een lijst krijgen van alle afdruktaken.

1. Als u de status van afdruktaken in het hoofdmenu van CentreWare Internet Services wilt bekijken, klikt u op de knop of het tabblad **Taken**.
2. Als u een lijst met de taakgeschiedenis in het tabblad Taken wilt bekijken, breidt u de map Geschiedenis in het navigatievenster aan de linkerkant van de pagina uit. Klik op **Taakgeschiedenis**.

De online Help gebruiken

Voor informatie over de instellingen in CentreWare Internet Services klikt u op de knop **Help**. Klik voor overige ondersteuningsinformatie op de knop of het tabblad **Ondersteuning**.

Printerstatus controleren met het Hulpprogramma Printerinstelling

Opmerking: Het Hulpprogramma Printerinstelling werkt met de Phaser 6000 en Phaser 6010 printers.

Wanneer u een afdruktaak verzendt, controleert het Hulpprogramma Printerinstelling automatisch de printerstatus. De software controleert de printerstatus, het papierformaat in de lade en de resterende hoeveelheid toner per cassette.

Voer een van de volgende handelingen uit om het Hulpprogramma Printerinstelling te openen:

- Dubbelklik in de Windows-taakbalk op het pictogram **Hulpprogramma Printerinstelling**.
- Ga naar het menu Start en selecteer achtereenvolgens **Programma's > Xerox Office Printing > Hulpprogramma Printerinstelling**.

De status van de printer wordt in het geopende venster General Status (algemene status) weergegeven.

Zie de Help van het Hulpprogramma Printerinstelling voor meer informatie over hoe u het hulpprogramma moet gebruiken. Als u Help in de Windows-taakbalk wilt bekijken, klikt u met de rechtermuisknop op **Hulpprogramma Printerinstelling** en selecteert u **Help**.

Voor meer informatie, zie de Phaser 6000/6010 Printer *Handleiding voor snel gebruik*.

De printerstatus via e-mail controleren

Als u via het netwerk verbinding maakt met de printer, kunt u de printer zodanig configureren dat u per e-mail overzichten over de printer ontvangt. De overzichten bestaan onder andere uit:

- De netwerkinstellingen van de printer.
- De printerstatus.
- De storingen die zich op de printer voordoen

E-mailberichten configureren

Configureer de volgende instellingen in CentreWare Internet Services, afhankelijk van uw e-mailomgeving. Na het configureren van de instellingen op elke pagina klikt u altijd op **Save Changes** (Wijzigingen opslaan). Zie de Help in CentreWare Internet Services voor meer informatie.

1. Start de browser en typ het IP-adres van uw printer in het adresveld van de browser.
2. Op de pagina CentreWare Internet Services van uw printer. Klik op de knop **Properties** (Eigenschappen).
3. Klik in het navigatievenster links op de pagina op de koppeling **Mail Alerts** (E-mailberichten).
4. Schakel op de pagina Mail Alerts (E-mailberichten) het selectievakje **Enable Mail Alerts** (E-mailberichten inschakelen) in als dit selectievakje nog niet is ingeschakeld.

Opmerking: De functie voor e-mailberichten wordt alleen gebruikt voor het op afstand bijhouden van de status. De printer drukt e-mails die naar de printer zijn verzonden, niet af.

5. Typ in het veld SysAdmin Mail Address (E-mailadres systeembeheer) uw e-mailadres of het adres waarnaar u de e-mailberichten wilt verzenden.
6. Selecteer in het gedeelte Notification Items (Gebeurtenissen melden) de gebeurtenissen waarvan u op de hoogte wilt worden gehouden.
7. Klik in het vak Connection Setup (Verbinding instellen) op de koppeling **Email Settings** (E-mailinstellingen).

De pagina Email Settings (E-mailinstellingen) wordt geopend.

8. Voer de volgende stappen uit in het gedeelte Email Server Setup (Required to send Email) [E-mailserver instellen (Vereist voor het gebruik van e-mail)]. Dit moet u doen omdat u anders geen e-mailberichten kunt verzenden.
 - a. Typ in het veld Return Email Address (Retoure-mailadres) het retouradres dat moet worden gebruikt door de e-mailserver.
 - b. Typ in het veld SMTP Server (IP Address or DNS Name) [SMTP-server (IP-adres of DNS-naam)] het uitgaande IP-adres dat door uw SMTP-server moet worden gebruikt voor het verzenden van e-mailberichten.

Opmerkingen:

- Als u niet zeker weet wat het adres of de DNS-naam is, moet u contact opnemen met uw internetprovider voor de juiste adresgegevens.
 - Als u een DNS-naam voor de SMTP- of POP3-server gebruikt, moet u de DNS-server configureren. Gebruik de DNS-sectie in de TCP/IP-instellingen in CentreWare Internet Services om de DNS-serverinformatie te configureren.
- c. Typ het nummer van de gebruikte poort in het veld SMTP Port (SMTP-poort). De standaardinstelling is 25.
9. Verricht een van de volgende handelingen in het gedeelte Email Send Authentication (Verificatie bij e-mail verzenden).
 - Als verificatie niet nodig is, selecteert u **No Authentication** (Geen verificatie) in het veld Authentication Type (Verificatietype).
 - Als verificatie wel vereist is, moet u de relevante velden invullen.
 10. Klik op de knop **Save Changes** (Wijzigingen opslaan).

11. Klik in het navigatievenster links op de pagina op **Port Enabling** (Poort inschakelen) en schakel vervolgens de selectievakjes in van de poorten die u wilt inschakelen. Zorg dat u minimaal de poort **Enable Mail Alerts** (E-mailberichten inschakelen) inschakelt.
12. Klik op de knop **Save Changes** (Wijzigingen opslaan).

Paginatellingen controleren

In dit gedeelte komen de volgende onderwerpen aan bod:

- [Telling pagina's uitlezen op de Phaser 6000 Printer](#) op pagina 28
- [Telling pagina's uitlezen op de Phaser 6010 Printer](#) op pagina 29

Voor bepaling van de kosten en onderhoudsdoeleinden, telt de printer elke pagina die met succes is afgedrukt en slaat de tellerstand op in een set tellers. Er zijn drie tellers:

- Total Impressions (totaal aantal afdrukken) geeft het totaal aantal pagina's dat is afgedrukt.
- Color Impressions (aantal afdrukken in kleur) geeft het aantal pagina's in kleur dat is afgedrukt.
- Black Impressions (aantal afdrukken in zwart/wit) geeft het aantal pagina's in zwart/wit dat is afgedrukt.

De teller telt het aantal pagina's dat goed is afgedrukt. 1-zijdige afdrukken (inclusief N op 1) worden beschouwd als één afdruk en 2-zijdige afdrukken (inclusief N op 1) worden geteld als twee afdrukken. Wanneer er 2-zijdig wordt afgedrukt en er zich een fout voordoet nadat de eerste zijde goed is afgedrukt, wordt dit geteld als één afdruk.

Kleurendocumenten die met een ICC-profiel zijn geconverteerd bij applicaties met de instelling Kleur (Auto) kunnen in kleur worden afgedrukt, zelfs als ze in zwart/wit worden weergegeven. De gegevens worden in kleur afgedrukt, ook al lijkt het op de monitor dat de gegevens zwart/wit zijn. In dat geval worden zowel Total Impressions als Color Impressions verhoogd.

Opmerking: Grijschaalafbeeldingen met de instelling voor samengesteld zwart, worden als kleurenpagina's geteld, aangezien hiervoor kleur wordt gebruikt.

Bij 2-zijdig afdrukken kan er automatisch een blanco pagina worden ingevoegd, afhankelijk van de instellingen van het programma. In dit geval wordt de blanco pagina geteld als één pagina.

Telling pagina's uitlezen op de Phaser 6000 Printer

Om het aantal pagina's dat is afgedrukt uit te lezen op de Phaser 6000 printer gaat u naar het Hulpprogramma Printerinstelling en drukt u de pagina met printerinstellingen af.

Het Hulpprogramma Printerinstelling gebruiken:

1. Klik op uw computer op **Start > Alle programma's > Xerox Office Printing > Phaser 6000 > Hulpprogramma Printerinstelling**.
Klik in Windows 7 op **Start > Alle programma's > Xerox Office Printing > Hulpprogramma Printerinstelling**.
2. Klik op het tabblad **Printerinstellingenrapport** en kies vervolgens **Report/List** uit het overzicht in het witte vak.
3. Klik op de knop **Printerinstellingen**. De pagina Printerinstellingen wordt afgedrukt.
4. Lees de tellerstanden uit voor de drie tellers in het gedeelte General linksboven.

Telling pagina's uitlezen op de Phaser 6010 Printer

U kunt het totale aantal afgedrukte pagina's op het bedieningspaneel van de printer, op de pagina Printerinstellingen en in CentreWare Internet Services controleren.

De teller houdt het totale aantal pagina's bij dat gedurende de levenscyclus van de printer is afgedrukt. Deze teller kan niet worden teruggezet op nul.

Via het bedieningspaneel

Het totale aantal pagina's dat is afgedrukt controleren:

1. Druk op het bedieningspaneel op de knop **Menu**.
2. Druk op de **Pijl omlaag** om naar **Tellers** te gaan en druk vervolgens op de knop **OK**.
3. Druk op de **Pijl omlaag** om naar de gewenste teller te stappen. Het aantal afgedrukte pagina's wordt onder de naam weergegeven.
4. Als u klaar bent, kunt u op de knop **Terug** drukken om het menu Tellers te verlaten.

Het Hulpprogramma Printerinstelling gebruiken om de printerinstellingen af te drukken

Het Hulpprogramma Printerinstelling gebruiken:

1. Klik op uw computer op **Start > Alle programma's > Xerox Office Printing > Phaser 60xx > Hulpprogramma Printerinstelling**.
2. Klik op het tabblad **Printerinstellingenrapport** en kies vervolgens **Report/List** uit het overzicht in het witte vak.
3. Klik op de knop **Printerinstellingen**. De pagina Printerinstellingen wordt afgedrukt.
4. Lees de tellerstanden uit voor de drie tellers in het gedeelte General linksboven.

Het bedieningspaneel gebruiken om de Printerinstellingen af te drukken

De printerinstellingen afdrukken:

1. Druk op het bedieningspaneel op de knop **Menu**.
2. Druk op **OK** bij Gegevenspagina's.
3. Druk op **OK** voor Printerinstellingen. Het Printerinstellingenrapport wordt afgedrukt.

CentreWare Internet Services gebruiken

Opmerking: Alleen het totaal aantal afgedrukte pagina's wordt weergegeven in het CentreWare Internet Services venster.

Paginatelling bekijken in CentreWare Internet Services:

1. Open op uw computer een webbrowser, typ het IP-adres van de printer in het adresveld en druk op **Enter**.
2. Klik op de knop **Status**. Het totaal aantal afgedrukte pagina's wordt weergegeven in de balk Aantal pagina's.

Zie ook:

[Beheer van de printer met CentreWare Internet Services op pagina 24](#)

De printer verplaatsen

Volg de volgende procedure bij het verplaatsen van de printer.

De printer en verbruiksmaterialen wegen samen 10,7 kg (23,6 lb.).

Voer de volgende handelingen uit voordat u de printer verplaatst:

1. Schakel de printer uit en ontkoppel het snoer dat zich aan de achterkant van de printer bevindt.



WAARSCHUWING: Raak de stekker nooit met natte handen aan, dit om een elektrische schok te voorkomen. Trek bij het loskoppelen van het netsnoer aan de stekker en niet aan het snoer. Als u aan het snoer trekt, kan dit beschadigd raken. Dit kan brand of een elektrische schok als gevolg hebben.

2. Wacht ongeveer 40 minuten tot de printer is afgekoeld.
3. Verwijder alle papier en andere media uit de in- en uitvoerladen.
4. Verwijder de handmatige invoer en druk de middelste papiergeleider naar binnen totdat deze stopt.
5. Druk de zijgeleiders naar binnen totdat deze stoppen.
6. Plaats de handmatige invoer in de printer, op de hoofdlade.
7. Klap het verlengstuk van de hoofdlade in om de papierinvoer af te dekken.

Opmerking: Als u de printer over een lange afstand gaat vervoeren, verwijdert u de tonercassettes om morsen van toner te voorkomen. Om schade aan de printer te voorkomen, verpakt u de printer en toner in aparte dozen.

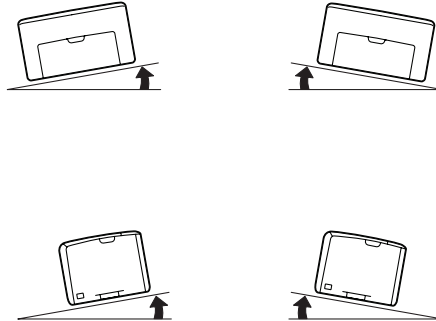
8. Til de printer op en verplaats deze zoals is weergegeven in de afbeelding.



p60xx_012

Onderhoud

- Kantel de printer niet meer dan 10 graden naar voren/achteren of naar links/rechts. Als de printer meer dan 10 graden wordt gekanteld, kan toner worden gemorst.



VOORZICHTIG: Als de printer niet goed wordt verpakt, kan deze beschadigd raken. Deze schade valt niet onder de Xerox[®] garantie, de serviceovereenkomst of de Total Satisfaction Garantie (volle-tevredenheidsgarantie).

Nadat u de printer hebt verplaatst:

1. Sluit de printer weer aan op de kabels en het netsnoer.
2. Steek de stekker van de printer in het stopcontact en schakel de printer in.
3. Pas de kleurregistratie aan voordat u de printer weer in gebruikneemt. Zie [Kleurregistratie](#) op pagina 57 voor meer informatie.

Problemen oplossen

3

In dit hoofdstuk worden de volgende onderwerpen behandeld:

- [Problemen oplossen - Overzicht](#) op pagina 34
- [Voorkomen van papierstoringen](#) op pagina 37
- [Berichten op het bedieningspaneel](#) op pagina 38
- [Problemen met de printer](#) op pagina 43
- [Problemen met de afdrukkwaliteit](#) op pagina 46
- [De LED-vensters reinigen](#) op pagina 53
- [De kleurentonerdichtheidssensoren reinigen](#) op pagina 56
- [Kleurregistratie](#) op pagina 57
- [De bias-transportroller afstellen](#) op pagina 64
- [De fuser instellen](#) op pagina 65
- [Hoogte aanpassen](#) op pagina 66

Problemen oplossen - Overzicht

In dit gedeelte komen de volgende onderwerpen aan bod:

- [Fout- en statusberichten](#) op pagina 34
- [Waarschuwingen van Hulpprogramma Printerinstelling](#) op pagina 34
- [Online Support Assistant \(Online Support-assistent\)](#) op pagina 34
- [Gegevenspagina's](#) op pagina 35
- [Meer informatie](#) op pagina 35

Uw printer wordt geleverd met een aantal hulpprogramma's en bronnen die u kunnen helpen bij het oplossen van afdrukproblemen.

Fout- en statusberichten

Opmerking: Berichten via het bedieningspaneel van de printer zijn uitsluitend beschikbaar bij de Phaser 6010 printer.

Het bedieningspaneel van de printer biedt informatie en hulp bij het oplossen van problemen. Wanneer er een fout optreedt of er zich een andere situatie voordoet die uw speciale aandacht vereist, wordt er op het bedieningspaneel een bericht weergegeven met informatie over het probleem.

Zie [Berichten op het bedieningspaneel](#) op pagina 38 voor meer informatie.

Waarschuwingen van Hulpprogramma Printerinstelling

Wanneer u een afdruktaak verzendt, controleert het Hulpprogramma Printerinstelling automatisch de printerstatus. Als de taak niet op de printer kan worden uitgevoerd, wordt via het Hulpprogramma Printerinstelling een bericht op uw computer weergegeven, zodat u weet dat u actie moet ondernemen. U kunt het Hulpprogramma Printerinstelling installeren vanaf de *Software and Documentation disc* (cd met software en documentatie) die bij de documentatie van uw printer is meegeleverd. Raadpleeg voor meer informatie de *Handleiding voor snel gebruik* in het documentatiepakket bij de printer.

Online Support Assistant (Online Support-assistent)

De Online Support Assistant (Online Support-assistent) is een kennisdatabase die instructies en ondersteuning biedt bij het oplossen van printerproblemen. U vindt hier oplossingen voor problemen met de afdrukkwaliteit, papierstoringen, software-installatie en nog veel meer.

Voor toegang tot de Online Support Assistant (Online Support-assistent), ga naar:

- Phaser 6000 printer, ga naar: www.xerox.com/office/6000support
- Phaser 6010 printer, ga naar: www.xerox.com/office/6010support

Gegevenspagina's

Twee van de interne pagina's van de printer, de demopagina en de Error History Report (foutgeschiedenis), kunnen handig zijn bij het oplossen van bepaalde problemen. Met de demopagina kunt u een beeld afdrukken waarin alle afdrukkleuren worden gebruikt, zodat u kunt zien wat de huidige status van de printer is met betrekking tot het afdrukken. Met de foutgeschiedenis drukt u informatie af over de laatste fouten die zich in de printer hebben voorgedaan.

Zo drukt u gegevenspagina's af:

1. Druk op het bedieningspaneel op de knop **Menu**.
2. Selecteer Gegevenspagina's en druk op de knop **OK**.
3. Druk op de **Pijl omlaag** om naar de gewenste pagina te gaan en druk vervolgens op **OK**.

Meer informatie

U kunt meer informatie over uw printer verkrijgen vanuit deze bronnen:

Phaser 6000 printer

Bron	Link
Ondersteunende technische informatie voor uw printer. Inclusief online technische ondersteuning, <i>Recommended Media List</i> (Lijst met aanbevolen media), <i>Online Support Assistant</i> (Online Support-assistent), downloads van stuurprogramma's, documentatie, zelfstudievideo's en meer.	www.xerox.com/office/6000support
Toner en verbruiksartikelen voor uw printer	www.xerox.com/office/6000supplies
Een bron van hulpmiddelen en informatie, zoals interactief zelfstudiemateriaal, afdruksjablonen, handige tips en aangepaste functies voor al uw individuele wensen.	www.xerox.com/office/businessresourcecenter
Registratie van de printer	www.xerox.com/office/register
Veiligheidsinformatiebladen waarin toegestane materialen worden vermeld en informatie over het veilig omgaan met en bewaren van gevaarlijke materialen.	www.xerox.com/msds (VS en Canada) www.xerox.com/environment_europe (Europese Unie)
Informatie over het recyclen van verbruiksartikelen	www.xerox.com/gwa

Phaser 6010 printer

Bron	Link
Ondersteunende technische informatie voor uw printer. Inclusief online technische ondersteuning, <i>Recommended Media List</i> (Lijst met aanbevolen media), <i>Online Support Assistant</i> (Online Support-assistent), downloads van stuurprogramma's, documentatie, zelfstudievideo's en meer.	www.xerox.com/office/6010support
Toner en verbruiksartikelen voor uw printer	www.xerox.com/office/6010supplies
Een bron van hulpmiddelen en informatie, zoals interactief zelfstudiemateriaal, afdruksjablonen, handige tips en aangepaste functies voor al uw individuele wensen.	www.xerox.com/office/businessresourcecenter
Registratie van de printer	www.xerox.com/office/register
Veiligheidsinformatiebladen waarin toegestane materialen worden vermeld en informatie over het veilig omgaan met en bewaren van gevaarlijke materialen.	www.xerox.com/msds (VS en Canada) www.xerox.com/environment_europe (Europese Unie)
Informatie over het recyclen van verbruiksartikelen	www.xerox.com/gwa

Voorkomen van papierstoringen

Zie voor het verhelpen van papierstoringen de *Handleiding voor snel gebruik* in het documentatiepakket dat bij uw printer is geleverd.

De printer is ontworpen om te functioneren met zo min mogelijk papierstoringen wanneer door Xerox® ondersteunde papiersoorten worden gebruikt. Andere papiersoorten kunnen mogelijk papierstoringen veroorzaken. Indien ondersteund papier regelmatig op dezelfde plaats in de printer vastloopt, reinigt u dat deel van de papierbaan of laat u de printer repareren.

In de volgende gevallen kunnen papierstoringen optreden:

- Bij het kiezen van een verkeerde papiersoort in het printerstuurprogramma.
- Bij gebruik van beschadigd papier.
- Bij gebruik van niet-ondersteund papier
- Bij verkeerd plaatsen van het papier.
- Bij het plaatsen van teveel papier in de lade.
- Bij het verkeerd afstellen van de papiergeleiders.

Het merendeel van de storingen kan worden voorkomen als u zich houdt aan de volgende eenvoudige tips:

- Gebruik alleen ondersteund papier. Zie de *Handleiding voor snel gebruik* voor gedetailleerde informatie over het papier dat wordt ondersteund.
- Volg de instructies voor het hanteren en plaatsen van papier.
- Gebruik schoon, onbeschadigd papier.
- Plaats geen papier dat gekruld, gescheurd, vochtig, gekreukt of gevouwen is.
- Waai het papier uit voordat u het in de lade plaatst om te zorgen dat de vellen los zitten.
- Let op de max. markering in de papierlade. Plaats nooit teveel papier in een lade.
- Stel de papiergeleiders af na plaatsing van het papier. Een geleider die niet goed is ingesteld, kan een slechte afdrukkwaliteit, verkeerd ingevoerde media, scheef ingevoerd papier en schade aan de printer tot gevolg hebben.
- Gebruik alleen ondersteunde papierformaten.
- Kies het juiste type en formaat papier in het printerstuurprogramma als u gaat afdrukken.
- Bewaar media op een droge plaats.
- Gebruik uitsluitend Xerox® papier ontwikkeld voor de printer.

Let ook op het volgende:

- Gebruik geen media die speciaal zijn ontworpen voor inkjetprinters met polyester coating.
- Gebruik geen media die zijn gevouwen, gekreukt of die te veel omkrullen.
- Plaats niet meer dan één soort/formaat/gewicht papier tegelijk in een lade.
- Plaats niet te veel papier in de lade.
- Zorg dat de uitvoerlade niet te vol raakt.

Berichten op het bedieningspaneel

In dit gedeelte komen de volgende onderwerpen aan bod:

- [Phaser 6010 Printer statusberichten verbruiksartikelen](#) op pagina 38
- [Phaser 6010 printerfoutberichten](#) op pagina 39
- [Phaser 6000 printerstatus, waarschuwingen en foutmeldingen](#) op pagina 39
- [Phaser 6000 printerfoutcodes](#) op pagina 41
- [Phaser 6000 vervolgfoutcodes printer](#) op pagina 42

Op het bedieningspaneel van de printer verschijnen berichten waarin de status en de storingen van de printer worden gemeld. Ook vindt u hier instructies.

Phaser 6010 Printer statusberichten verbruiksartikelen

In de statusberichten vindt u informatie over de status van de printer en de bijbehorende verbruiksartikelen.

Opmerking: Xxx staat voor een van de volgende: gele toner (Y), cyaan toner (C), magenta toner (M), zwarte toner (K), een lade of fuser. NNN staat voor een numerieke waarde.

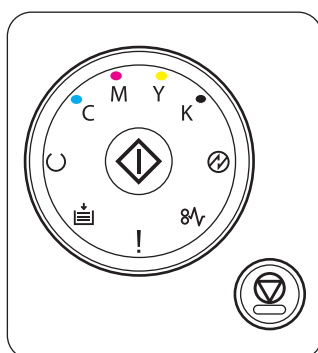
Code/Bericht	Situatie/reden/oplossing
Plaats Xxx cassette	De Xxx tonercassette is niet goed geïnstalleerd of is niet geïnstalleerd. Installeer de tonercassette.
Vervang Xxx cassette	De tonercassette is leeg. Vervang de oude tonercassette door een nieuwe.
Cassettefout	De verkeerde tonercassette is geïnstalleerd of de tonercassette is niet correct geplaatst. Plaats de tonercassette op correcte wijze of vervang de cassette door een cassette die voldoet aan de specificaties voor uw printer.
Xxx cassette leeg	De tonercassette nadert het einde van de verwachte levensduur. Koop een nieuwe cassette om deze cassette te vervangen. Zie Verbruiksartikelen bestellen op pagina 22 voor meer informatie.
Lage densiteit Xxx cassette	De toner is niet gelijkmatig verdeeld in de aangegeven cassette. Verwijder de cassette en schud deze heen en weer. Installeer deze vervolgens opnieuw.
Xxx bijna leeg	De toner in de aangegeven cassette is bijna op. Koop een nieuwe cassette om deze cassette te kunnen vervangen. Zie Verbruiksartikelen bestellen op pagina 22 voor meer informatie.
Papier plaatsen	De papierlade is leeg of het verkeerde formaat papier is geplaatst. Plaats papier van het juiste formaat in de lade.

Phaser 6010 printerfoutberichten

Zodra de printer een fout ontdekt, geeft deze dat aan door het foutindicatielampje te laten branden of knipperen. Als het foutindicatielampje brandt, geeft het bedieningspaneel een foutbericht weer als extra uitleg. Een knipperend oranje Gereed-lampje betekent dat er een fout is opgetreden; de printer kan niet worden gebruikt. De printer moet in een dergelijk geval opnieuw worden gestart of de klantenservice moet worden gebeld om de storing te verhelpen. Als het oranje Gereed-lampje continu brandt, volg dan de instructies op het bedieningspaneel om de storing te verhelpen.








Phaser 6000 printerstatus, waarschuwingen en foutmeldingen

De printer maakt gebruik van oplichtende symbolen op het bedieningspaneel om de printerstatus, foutmeldingen en waarschuwingen aan te geven.



p60xx_013

Naam	Pictogram	Beschrijving
Papier plaatsen		<ul style="list-style-type: none"> Geeft aan dat de printer geen papier meer heeft of dat papier is vastgelopen in de papierlade. Als deze indicator knippert, is een verkeerd formaat papier in de printer geplaatst.
Gereed/Gegevens		<ul style="list-style-type: none"> Groen betekent dat de printer gereed is. Knipperend groen betekent dat de printer bezig is of aan het wachten is totdat u de verwachte actie uitvoert. Knipperend groen terwijl het energiebesparingslampje eveneens knippert, betekent dat de printer bezig is met annuleren van de huidige afdruktaak.
OK		Vraagt de gebruik om op de OK knop te drukken om het afdrukken te kunnen vervolgen na een onderbreking. Druk op OK om het afdrukken te vervolgen nadat u papier heeft bijgevuld tijdens een afdrukopdracht. Druk op OK om zijde 2 van een handmatige dubbelzijdige afdruktaak af te drukken nadat het papier opnieuw is geplaatst.

Naam	Pictogram	Beschrijving
Cyaan toner		<ul style="list-style-type: none"> • Geeft aan dat de cyaantoner bijna op is. • Knipperend betekent dat de toner op is of duidt op een tonerwaarschuwing. • Dit betekent dat toner is geïnstalleerd die niet van Xerox[®] is.
Magenta toner		<ul style="list-style-type: none"> • Geeft aan de magentatoner bijna op is. • Knipperend betekent dat de toner op is of duidt op een tonerwaarschuwing. • Dit betekent dat toner is geïnstalleerd die niet van Xerox[®] is.
Gele toner		<ul style="list-style-type: none"> • Geeft aan de geeltoner bijna op is. • Knipperend betekent dat de toner op is of duidt op een tonerwaarschuwing. • Dit betekent dat toner is geïnstalleerd die niet van Xerox[®] is.
Zwarte toner		<ul style="list-style-type: none"> • Geeft aan de zwarttoner bijna op is. • Knipperend betekent dat de toner op is of duidt op een tonerwaarschuwing. • Dit betekent dat toner is geïnstalleerd die niet van Xerox[®] is.
Energiebesparing		<ul style="list-style-type: none"> • Geeft aan dat de printer in energiespaarstand of slaapstand staat. • Knipperend betekent dat de printer bezig is met het annuleren van de huidige afdruktaak. • Knipperend terwijl het gereed-lampje eveneens knippert, betekent dat de printer bezig is met annuleren van de huidige afdruktaak.
Papst.		Als deze indicator knippert, is papier in de printer vastgelopen.
Fout		<ul style="list-style-type: none"> • Geeft aan dat er een storing is opgetreden die uw aandacht vereist. • Geeft aan dat een kritische fout is opgetreden in de printer die uitsluitend kan worden gecorrigeerd door de printer opnieuw te starten of door de klantenservice te bellen.

Phaser 6000 printerfoutcodes

Zodra de printer een fout ontdekt, geeft deze dat aan door het foutindicatielampje te laten branden of knipperen. Als het foutindicatielampje brandt, lichten tevens een of meerdere andere symbolen op om de fout aan te geven. Een knipperend foutsymbool geeft aan dat de opgetreden storing de printer onbruikbaar heeft gemaakt. De printer moet in een dergelijk geval opnieuw worden gestart of de klantenservice moet worden gebeld om de storing te verhelpen. Als het foutindicatielampje blijft branden of een of meer indicatielampjes branden of knipperen, heeft de printer aandacht nodig. Gebruik de indicaties en de volgende tabel om de fout te decoderen en te bepalen welke actie moet worden genomen.

Als het symbool in de tabel vet is afgedrukt, betekent dit dat de indicator continu brandt.









Als het symbool in de tabel kleiner met golfjes is afgedrukt, knippert de indicator.



Fout/Te nemen actie	Foutcode		
Kleurentoner is bijna op (C, M, Y of K). Bestel een of meerdere tonercassettes van de betreffende kleur. De printer kan nog afdrucken maken.	C		
Tonerwaarschuwing. Vervang de tonercassette zodra het nodig is. De kleurentoner is op of de betreffende cassette heeft een fout.	!		
Geen toner of toner CRUM-fout. Plaats de tonercassette opnieuw. Zorg ervoor dat de toner geschikt is voor de printer.	!	C	
Sluit de achterklep. Als de achterklep al is gesloten, zie dan Phaser 6000 vervolgfoutcodes printer op pagina 42.	!		
De printer wacht om de tweede zijde van een handmatige dubbelzijdige afdruk te kunnen afdrukken. Verplaats de vellen, zonder de oriëntatie daarvan te veranderen, van de uitvoerlade naar de invoerlade en druk op OK .	U		
<ul style="list-style-type: none"> De papierlade is leeg. Plaats papier. Papierformaat fout. Het papier in de lade heeft het verkeerde formaat. Plaats papier van het juiste formaat. Papier verkeerd ingevoerd. Verwijder het verkeerd ingevoerde papier uit de papierlade. 	!		
Papierstoring. Open de achterklep en verwijder het vastgelopen papier. Controleer de papierbaan op vastgelopen papier.	!		

Phaser 6000 vervolgfoutcodes printer

De printer meldt een fout door het oplichten van het foutindicatielampje. Als het foutindicatielampje oplicht, laat de printer normaliter ook een andere indicator branden of knipperen om de fout aan te geven. Als de foutindicator brandt zonder andere indicatie, sluit dan de achterklep. Als de achterklep al dicht is, druk dan op de knop OK en houd deze langer dan 3 seconden ingedrukt om te kijken of nog een ander indicatielampje oplicht. De extra lampjes branden circa 3 seconden waarna het foutindicatielampje weer oplicht. Druk op de OK-knop zo vaak als nodig om het foutindicatiepatroon uit te kunnen lezen. Gebruik de volgende tabel om het foutindicatiepatroon te kunnen decoderen en de foutcode te kunnen bepalen.

Reinig de kleurentonerdichtheidssensor.			Y
Geheugenoverflow. Verdeel de afdrukopdracht over meerdere kleinere bestanden.			K
PDL-fout Zorg dat u het printerstuurprogramma van de Phaser 6000/6010 gebruikt.			C

Problemen met de printer

Als u een probleem heeft met de printer, gebruik dan de volgende tabel om het probleem op te sporen en op te lossen. Zie [Problemen oplossen - Overzicht](#) op pagina 34 voor meer informatie over het oplossen van problemen.



WAARSCHUWING: Open of verwijder geen printerpanelen die vastzitten met schroeven, tenzij hier in de handleiding nadrukkelijk om wordt gevraagd. Onderdelen waar een hoge spanning op staat, kunnen elektrische schokken veroorzaken. Wijzig de printerconfiguratie of onderdelen niet. Wijzigingen door onbevoegden kunnen rook of brand veroorzaken.



VOORZICHTIG: Problemen kunnen worden veroorzaakt doordat de printer, de computer, de server of andere hardware niet goed zijn ingesteld voor de netwerkgeving die u gebruikt.

Symptoom	Reden/oplossing
Geen stroom.	Is de stroomtoevoer naar de printer uitgeschakeld? Zet de aan/uit-schakelaar in de stand Aan om de printer aan te zetten.
	Is het netsnoer ontkoppeld of niet goed aangesloten? Schakel de printer uit en steek vervolgens de stekker van het netsnoer weer in het stopcontact. Schakel de printer vervolgens weer in.
	Is het netsnoer op een stopcontact met de juiste spanning aangesloten? Sluit de printer alleen aan op een stopcontact met de juiste spanning. Zie Elektrische specificaties op pagina 71 voor meer informatie.
	Is de printer aangesloten op een noodstroomvoeding? Schakel de printer uit en steek de stekker van het netsnoer vervolgens in een geschikt stopcontact.
	Is de printer aangesloten op een verdeeldoos waarop ook andere apparaten zijn aangesloten die veel stroom verbruiken? Sluit de printer aan op een verdeeldoos waarop geen andere apparaten zijn aangesloten die veel stroom verbruiken.
Er wordt niet afgedrukt.	Zet de printer uit en weer aan om deze te resetten.
	Alleen Phaser 6010 printer: Verschijnt er een bericht op het bedieningspaneel? Lees het bericht en volg de instructies om het probleem op te lossen.

Symptoom	Reden/oplossing
De afdruktaak is verzonden, maar het lampje Gereed gaat niet knipperen of branden.	Alleen Phaser 6010 printer: Is de ethernet- of USB-interfacekabel losgekoppeld? Schakel de stroom uit en controleer de aansluiting van de interfacekabel.
	Alleen Phaser 6010 printer: Is het protocol geconfigureerd? Controleer de status van de poort van de interface. Controleer of de protocolinstellingen goed in CentreWare Internet Services zijn ingesteld. Zie de Help in CentreWare Internet Services voor meer informatie.
	Is de computeromgeving goed geconfigureerd? Controleer de computeromgeving, zoals het printerstuurprogramma.
Het lampje Storing brandt.	Phaser 6000 printer: Controleer de foutindicatiecode in Phaser 6000 printerfoutcodes op pagina 41. Phaser 6010 printer: Verschijnt er een foutbericht op het bedieningspaneel? Volg de instructies op het scherm om het probleem te verhelpen.
Het lampje Storing knippert.	Er heeft zich een storing voorgedaan die u niet zelf kunt verhelpen. Noteer wat er in het foutbericht staat of de foutcode, schakel de stroom uit en haal de stekker uit het stopcontact. Ga naar de Xerox® Support website: <ul style="list-style-type: none"> Phaser 6000 printer, ga naar: www.xerox.com/office/6000support Phaser 6010 printer, ga naar: www.xerox.com/office/6010support
Het lampje Gereed brandt of knippert, maar er wordt niets afgedrukt.	Er bevinden zich nog afdruktaken in de printer. Annuleer de huidige afdruktaak of zorg dat de resterende gegevens worden afgedrukt. Als u de afdruktaak wilt forceren, drukt u op OK . Druk op Annuleren om de huidige afdruktaak te annuleren.
Het bovenste gedeelte van een afgedrukt document ontbreekt. De bovenste marge en de zijmarges zijn niet goed ingesteld.	Staan de papiergeleiders in de juiste positie? Stel de lengtegeleider en de breedtegeleider in op de juiste posities. Zie de <i>Handleiding voor snel gebruik</i> voor gedetailleerde informatie over het maken van standaard afdrukken.
	Controleer of het papierformaat goed is ingesteld in het printerstuurprogramma of op het bedieningspaneel. Zie voor meer informatie de online Help van het printerstuurprogramma.
Er doet zich condensvorming in de printer voor.	Schakel de printer in en laat deze gedurende minimaal een uur aanstaan om van de condens af te komen. Als dit probleem blijft optreden, ga dan naar de Xerox® Support website: <ul style="list-style-type: none"> Phaser 6000 printer, ga naar: www.xerox.com/office/6000support Phaser 6010 printer, ga naar: www.xerox.com/office/6010support

Symptoom	Reden/oplossing
<p>Er wordt geen papier ingevoerd. Papierstoringen. Er worden meerdere vellen papier tegelijk ingevoerd. Het papier wordt schuin ingevoerd. Het papier is gekreukt.</p>	<p>Is het papier goed geplaatst? Plaats het papier goed. Zorg dat u etikettenvellen of enveloppen voor het plaatsen eerst goed uitwaaiert, zodat er lucht tussen de vellen komt.</p>
	<p>Is het papier vochtig?</p>
	<p>Het gebruikte papier is niet geschikt. Plaats de juiste papiersoort. Zie de <i>Handleiding voor snel gebruik</i> voor gedetailleerde informatie over het maken van standaardafdrukken.</p>
	<p>Is de handmatige invoer correct geplaatst? Zorg ervoor dat de handmatige invoer correct op de papierlade is aangebracht.</p>
	<p>Staat de printer op een vlakke ondergrond? Plaats de printer op een stabiele, vlakke ondergrond.</p>
	<p>Staan de papiergeleiders in de juiste positie? Stel de geleiders goed in. Zie de <i>Handleiding voor snel gebruik</i> voor gedetailleerde informatie over het maken van standaardafdrukken.</p>
	<p>Er wordt meer dan 1 vel papier tegelijk ingevoerd. Voordat de in de lade geplaatste vellen papier op zijn, kunnen er meerdere vellen tegelijk worden ingevoerd. Verwijder het papier uit de papierlade, waai het uit en plaats het opnieuw. Vul het papier pas bij als alle vellen van het geplaatste papier op zijn.</p>
<p>Vreemde geluiden.</p>	<p>De printer staat ongelijk. Plaats de printer op een stabiele, vlakke ondergrond.</p>
	<p>Er bevindt zich een vreemd voorwerp in de printer. Schakel de printer uit en verwijder het vreemde voorwerp. Ga naar de Xerox® Support website:</p> <ul style="list-style-type: none"> • Phaser 6000 printer, ga naar: www.xerox.com/office/6000support • Phaser 6010 printer, ga naar: www.xerox.com/office/6010support

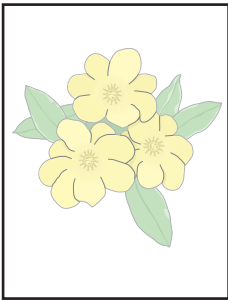
Problemen met de afdrukkwaliteit

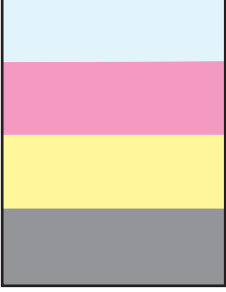
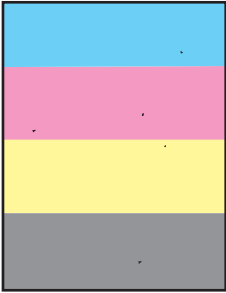
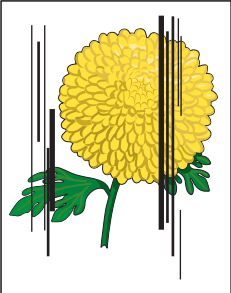
Als de kwaliteit van de afdrucken niet goed is, kunt u het probleem oplossen door in de volgende tabel het symptoom dat het meest in de buurt komt en de bijbehorende oplossing te selecteren. Ook kunt u een demopagina afdrucken om het probleem met de afdrukkwaliteit nader te onderzoeken. Zie [Gegevenspagina's](#) op pagina 35 voor meer informatie.

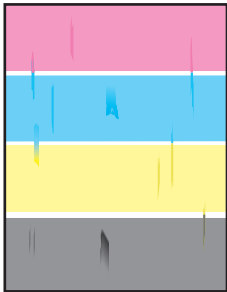
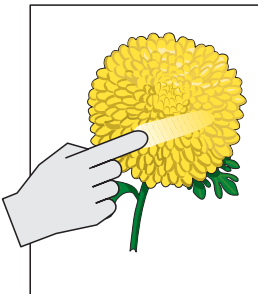
Als de afdrukkwaliteit niet beter wordt nadat u de desbetreffende actie heeft ondernomen, kunt u contact opnemen met de Xerox® Klantenservice of uw Xerox-leverancier.

Opmerkingen:

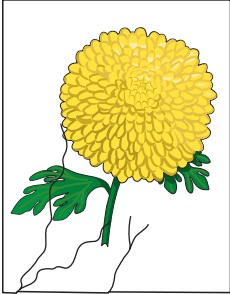
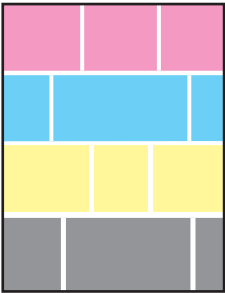
- Voor optimale afdrukkwaliteit zijn voor vele apparaatmodellen de tonercassettes zodanig ontwikkeld dat ze op een bepaald punt stoppen te werken.
- Grijschaalbeelden die met samengesteld zwart worden afgedrukt, tellen als kleurenpagina's, omdat er kleurenverbruiksartikelen worden gebruikt. Samengesteld zwart is de standaardinstelling op de meeste printers.

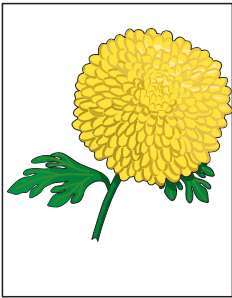
Symptoom	Oorzaak	Oplossing
Vage afdrukken/meerdere kleuren zijn vervaagd. 	Er worden geen Xerox®-tonercassettes gebruikt.	Controleer of de tonercassettes (CMYK) voldoen aan de specificaties en vervang deze indien nodig.
	De tonercassettes zijn misschien bijna leeg zijn en moeten binnenkort worden vervangen.	Gebruik het Hulpprogramma Printerinstelling om de hoeveelheid toner in elke cassette te bevestigen.
	De Conceptmodus staat aan.	Zet de Conceptmodus uit via de tab Geavanceerd in de afdrukvoorkeuren van het printerstuurprogramma.
	Het gebruikte papier valt buiten de aanbevolen specificaties.	Vervang het papier met papier van een aanbevolen formaat en soort. Zie de <i>Handleiding voor snel gebruik</i> voor gedetailleerde informatie over het papier dat wordt ondersteund.
	Het papier is vochtig.	Vervang het papier.
	De spanning van de Bias Transfer Roller (BTR) is te laag voor het papier.	Verhoog de BTR-spanning. Zie De bias-transportroller afstellen op pagina 64 voor meer informatie.
	Het papier dat is geselecteerd in het printerstuurprogramma komt niet overeen met het papier in de lade.	Controleer in het printerstuurprogramma de papiersoort in de Papier/afleveringinstellingen onder Afdrukvoorkeuren.
	De markeerunit is verouderd of beschadigd.	Zie voor hulp de Xerox® Support website: <ul style="list-style-type: none"> • Phaser 6000 printer, ga naar: www.xerox.com/office/6000support • Phaser 6010 printer, ga naar: www.xerox.com/office/6010support
De stroomtoevoer is defect.	Zie voor hulp de Xerox® Support website: <ul style="list-style-type: none"> • Phaser 6000 printer, ga naar: www.xerox.com/office/6000support • Phaser 6010 printer, ga naar: www.xerox.com/office/6010support 	

Symptoom	Oorzaak	Oplossing
<p>Eén kleur is vaag.</p> 	<p>De tonercassette is leeg of beschadigd.</p>	<p>Controleer de staat van de tonercassette en vervang deze indien nodig.</p>
<p>Zwarte stippen op willekeurige plaatsen of lege plekken.</p> 	<p>Het papier valt buiten de aanbevolen specificaties.</p>	<p>Vervang het papier door papier van een aanbevolen formaat en soort en controleer of de instellingen van het bedieningspaneel of het printerstuurprogramma correct zijn. Zie de <i>Handleiding voor snel gebruik</i> voor gedetailleerde informatie over het papier dat wordt ondersteund.</p>
	<p>Er worden geen Xerox[®] tonercassettes gebruikt.</p>	<p>Controleer of de tonercassettes (CMYK) voldoen aan de specificaties en vervang deze indien nodig.</p>
<ul style="list-style-type: none"> • Verticale zwarte of gekleurde strepen of meerdere gekleurde strepen of lijnen. • Strepen in één kleur. 	<p>Er worden geen Xerox[®] tonercassettes gebruikt.</p>	<p>Controleer of de tonercassettes (CMYK) voldoen aan de specificaties en vervang deze indien nodig.</p>
	<p>Er is een probleem met de tonercassette van die kleur.</p>	<p>Controleer of de tonercassette beschadigd is en vervang de tonercassette indien nodig.</p>

Symptoom	Oorzaak	Oplossing
Vegen die zich herhalen. 	Vuil in de papierbaan.	Druk een aantal blanco vellen af tot de vegen verdwenen zijn.
	Het papier valt buiten de aanbevolen specificaties.	Vervang het afdruk materiaal door papier van een aanbevolen formaat en soort en controleer of de instellingen van het bedieningspaneel correct zijn. Zie de <i>Handleiding voor snel gebruik</i> voor gedetailleerde informatie over het papier dat wordt ondersteund.
	De markeerunit of fuser is beschadigd.	Zie voor hulp de Xerox® Support website op: <ul style="list-style-type: none"> Phaser 6000 printer, ga naar: www.xerox.com/office/6000support Phaser 6010 printer, ga naar: www.xerox.com/office/6010support
Toner geeft af wanneer er met een vinger overheen wordt gegaan. 	Het papier is vochtig.	Vervang het papier.
	Het papier valt niet binnen de aanbevolen specificaties of de papiersoort is niet goed ingesteld.	Vervang het papier door papier van een aanbevolen formaat en soort en bevestig vervolgens dat de instellingen van het printerstuurprogramma correct zijn. Zie de <i>Handleiding voor snel gebruik</i> voor gedetailleerde informatie over het papier dat wordt ondersteund.
	Er worden geen Xerox® tonercassettes gebruikt.	Controleer of de tonercassettes voldoen aan de specificaties en vervang deze indien nodig.
	De fusertemperatuur is niet correct ingesteld voor het geplaatste afdruk materiaal.	Gebruik het Hulpprogramma Printerinstelling om de fusertemperatuur in te stellen. Zie De fuser instellen op pagina 65 voor meer informatie.
Er is niets op de pagina's afgedrukt.	Mogelijk worden er twee of meer vellen tegelijk ingevoerd.	Verwijder de papierstapel uit de papierlade, waai er deze uit en plaats de stapel terug.
	Het afdrukken is mislukt.	Zie voor hulp de Xerox® Support website: <ul style="list-style-type: none"> Phaser 6000 printer, ga naar: www.xerox.com/office/6000support Phaser 6010 printer, ga naar: www.xerox.com/office/6010support

Symptoom	Oorzaak	Oplossing
Er verschijnen haarachtige markeringen in en om zwarte halftoonkleuren. Er verschijnen schaduwen om gebieden met zwarte kleuren met een hoge dichtheid.	Het papier is gedurende een lange tijd uit de verpakking bewaard (in het bijzonder in een droge omgeving).	Vervang het papier. Zie de <i>Handleiding voor snel gebruik</i> voor gedetailleerde informatie over het papier dat wordt ondersteund.
	Het papier valt buiten de aanbevolen specificaties.	Vervang het papier door papier van een aanbevolen formaat en soort en bevestig vervolgens dat de instellingen van het printerstuurprogramma correct zijn. Zie de <i>Handleiding voor snel gebruik</i> voor gedetailleerde informatie over het papier dat wordt ondersteund.
	De markeerunit is verouderd of beschadigd.	Zie voor hulp de Xerox [®] Support website op: <ul style="list-style-type: none"> Phaser 6000 printer, ga naar: www.xerox.com/office/6000support Phaser 6010 printer, ga naar: www.xerox.com/office/6010support
De kleur rondom het afdrukgebied is niet goed.	De kleurregistratie is niet goed.	Pas de kleurregistratie aan. Zie Kleurregistratie op pagina 57 voor meer informatie.
Gekleurde stippen verschijnen op regelmatige afstand.	Mogelijk is de beeldeenheid verontreinigd.	Zie voor hulp de Xerox [®] Support website op: <ul style="list-style-type: none"> Phaser 6000 printer, ga naar: www.xerox.com/office/6000support Phaser 6010 printer, ga naar: www.xerox.com/office/6010support

Symptoom	Oorzaak	Oplossing
Gedeeltelijke weglatingen, gekreukt papier of vlekkerige afdrukken. 	Het papier is vochtig.	Vervang het papier.
	Het papier valt buiten de aanbevolen specificaties.	Vervang het papier met papier van een aanbevolen formaat en soort. Zie de <i>Handleiding voor snel gebruik</i> voor gedetailleerde informatie over het papier dat wordt ondersteund.
	De markeerunit of de fuser is niet goed geïnstalleerd.	Zie voor hulp de Xerox® Support website op: <ul style="list-style-type: none"> Phaser 6000 printer, ga naar: www.xerox.com/office/6000support Phaser 6010 printer, ga naar: www.xerox.com/office/6010support
	Er worden geen Xerox® tonercassettes gebruikt.	Controleer of de tonercassettes voldoen aan de specificaties en vervang de cassettes indien nodig.
	Condensvorming binnen in de printer veroorzaakt gedeeltelijke weglatingen of gekreukt papier.	Schakel de printer in en laat deze gedurende minimaal een uur aanstaan om van de condens af te komen. Als dit probleem blijft optreden, ga dan naar de Xerox® Support website: <ul style="list-style-type: none"> Phaser 6000 printer, ga naar: www.xerox.com/office/6000support Phaser 6010 printer, ga naar: www.xerox.com/office/6010support
Verticale weglatingen. 	Het LED-venster is vervuild.	Reinig de LED-vensters. Zie De LED-vensters reinigen op pagina 53 voor meer informatie.
	Er worden geen Xerox® tonercassettes gebruikt.	Controleer of de tonercassettes voldoen aan de specificaties en vervang deze indien nodig.

Symptoom	Oorzaak	Oplossing
<p>Scheve afdrukken.</p> 	<p>De papiergeleiders van de papierladen zijn niet goed ingesteld.</p>	<p>Stel de geleiders van de papierladen opnieuw in. Zie de <i>Handleiding voor snel gebruik</i> voor gedetailleerde informatie over het maken van standaardafdrukken.</p>
<p>Horizontale strepen verschijnen op regelmatige afstand.</p>	<p>De printer is beschadigd en werkt daardoor niet correct.</p>	<p>Zie voor hulp de Xerox® Support website:</p> <ul style="list-style-type: none"> Phaser 6000 printer, ga naar: www.xerox.com/office/6000support Phaser 6010 printer, ga naar: www.xerox.com/office/6010support
<p>Kleuren zijn wazig of er is een wit gebied rondom voorwerpen.</p>	<p>De kleuren zijn niet goed uitgelijnd.</p>	<p>Voer een automatische aanpassing van de kleurregistratie uit. Zie Kleurregistratie op pagina 57 voor meer informatie.</p>

De LED-vensters reinigen

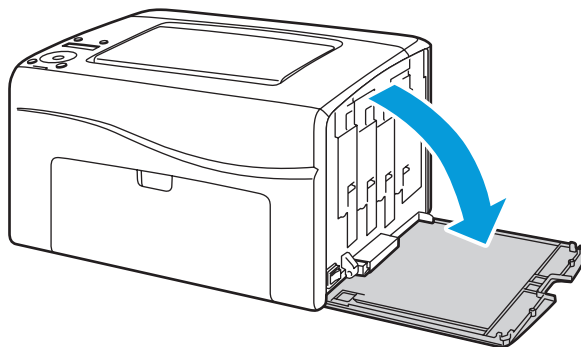
Als er lege plekken of lichte strepen door een of meerdere kleuren op de afdrucken verschijnen, gebruikt u de volgende instructies om de LED-vensters schoon te maken.

Opmerking: Gebruik geen warm water of reinigingsmiddelen om toner van uw huid of kleding te verwijderen. Warm water zorgt dat de toner zich hecht, waardoor deze moeilijk te verwijderen is. Als er toner op uw huid of kleding terecht komt, borstelt of blaast u deze eraf of wast u uw huid of kleding met koud water en milde zeep.



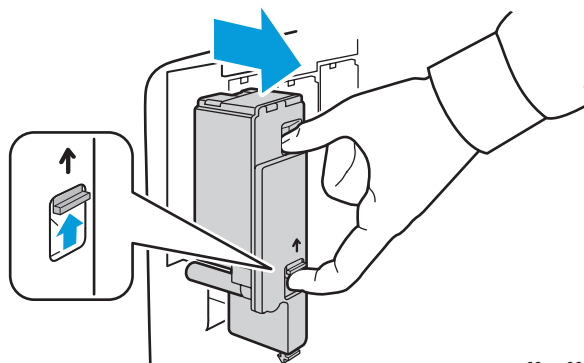
VOORZICHTIG: Stel de binnenzijde van de printer niet bloot aan fel licht. Houd de blootstelling aan licht in het algemeen beperkt tot vijf minuten of minder indien mogelijk.

1. Leg wat vellen papier aan de rechterzijde van de printer om eventuele losse toner op te vangen.
2. Open de klep voor toegang tot de tonercassettes.



p60xx_003

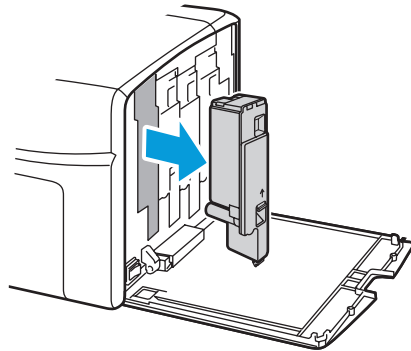
3. Druk de ontgrendelhendel van de tonercassette naar boven, zoals weergegeven in de afbeelding.



p60xx_004

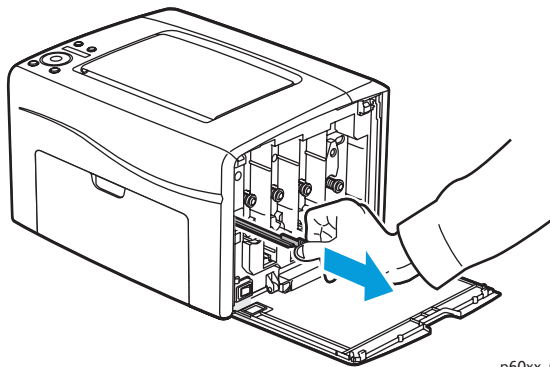
Problemen oplossen

4. Trek de tonercassette uit de printer en plaats deze op een vel papier met de label naar beneden wijzend om tonerlekkage te voorkomen.



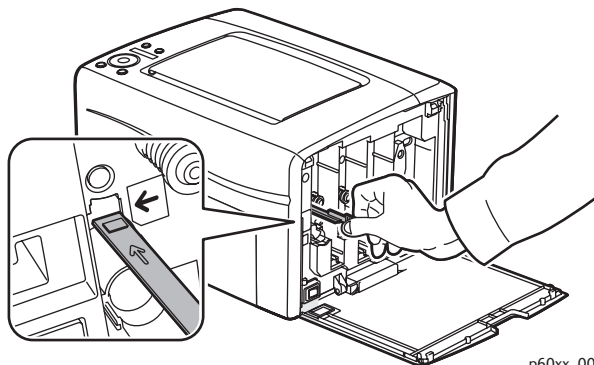
p60xx_005

5. Verwijder de overige drie cassettes op gelijke wijze.
6. Trek de reinigungsstaaf naar buiten en verwijder deze uit de printer.



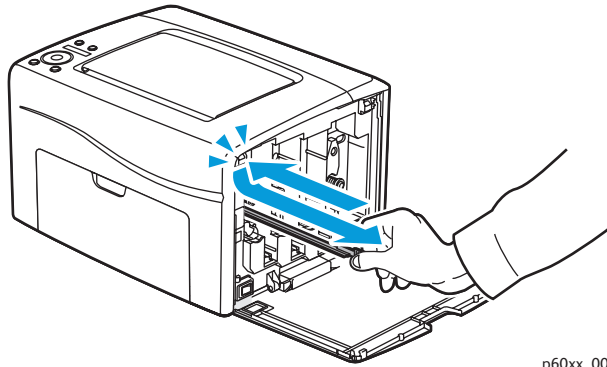
p60xx_006

7. Plaats de reinigungsstaaf terug in de opening naast de pijl in de gleuf voor de eerste tonercassette.



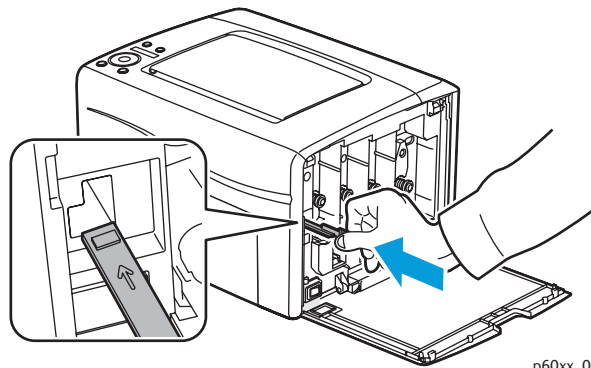
p60xx_007

8. Duw de reinigingsstaaf in de printer totdat deze stopt en trek de staaf weer uit de printer.



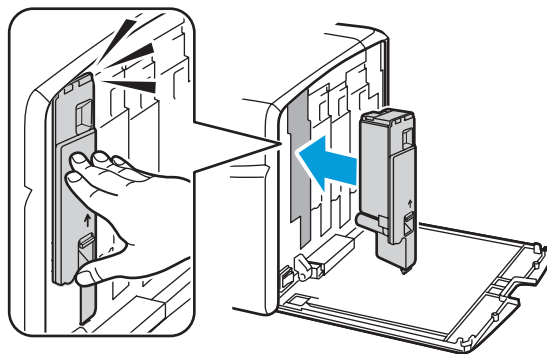
p60xx_008

9. Herhaal deze procedure voor elk van de drie andere openingen.
10. Plaats de reinigingsstaaf terug op de originele plaats.



p60xx_009

11. Lijn de tonercassette in de betreffende sleuf uit door de pen uit te lijnen met het corresponderende gat. Druk de cassette stevig naar binnen door in het midden van de label te drukken totdat de cassette vastklikt.



p60xx_010

12. Plaats elk van de overige tonercassettes terug.
13. Sluit de klep voor toegang tot de tonercassettes.

De kleurentonerdichtheidssensoren reinigen

De kleurentonerdichtheidssensoren (CTD) meten de optische dichtheid van toner die wordt aangebracht op de markeerunit tijdens de kalibratiecycli van het afdrukproces. Aan elke zijde van de markeerunit bevindt zich een sensor om er zeker van te zijn dat de dichtheid van de toner consistent is over de hele band. Voor een zo optimaal mogelijke afdrukkwaliteit controleert de printer de werking van de CTD-sensoren aan het begin van elke kalibratiecyclus. Als de printer een CTD-sensorfout of foutbericht meldt via het bedieningspaneel of het Hulpprogramma Printerinstelling moet u de CTD-sensoren reinigen.

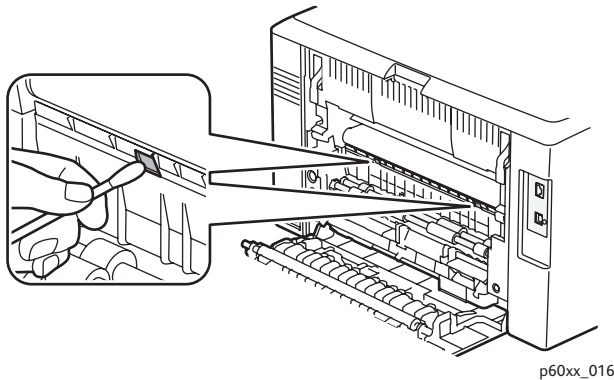
Opmerking: Gebruik geen warm water of reinigingsmiddelen om toner van uw huid of kleding te verwijderen. Warm water zorgt dat de toner zich hecht, waardoor deze moeilijk te verwijderen is. Als er toner op uw huid of kleding terecht komt, borstelt of blaast u deze eraf of wast u uw huid of kleding met koud water en milde zeep.



WAARSCHUWING: Raak nooit een gelabeld gebied aan op of in de buurt van de hitterol van de fuser. U kunt brandwonden oplopen.

U kunt de CTD-sensoren als volgt reinigen:

1. Zet de printer uit en trek de netstekker uit de contactdoos.
2. Duw op de achterklepontgrendelhendel en open de achterklep.
3. Reinig de CTD-sensoren door deze via de toegangsoeningen schoon te vegen met een schoon, droog katoenen wattenstaafje.



4. Sluit de achterklep.

Kleurregistratie

In dit gedeelte komen de volgende onderwerpen aan bod:

- [Kleurregistratie uitvoeren via het Hulpprogramma Printerinstelling](#) op pagina 57.
- [Handmatige kleurregistratie uitvoeren via het Hulpprogramma Printerinstelling](#) op pagina 58.
- [Kleurregistratie uitvoeren op de Phaser 6010 Printer](#) op pagina 60.
- [Handmatige kleurregistratie uitvoeren op de Phaser 6010 Printer](#) op pagina 60.

De printer past de kleurregistratie automatisch aan wanneer automatische aanpassing is ingeschakeld. U kunt de kleurregistratie altijd handmatig aanpassen als de printer niet actief is. Pas de kleurregistratie altijd aan als de printer is verplaatst. Als u problemen met afdrucken ondervindt, past u de kleurregistratie aan. Zie [Problemen met de afdrukkwaliteit](#) op pagina 46 voor meer informatie.

Kleurregistratie uitvoeren via het Hulpprogramma Printerinstelling

Opmerking: De kleurregistratieprocedures in het Hulpprogramma Printerinstelling werken met de Phaser 6000 en Phaser 6010-printers die zijn aangesloten via USB of een netwerkverbinding.

Kleurregistratie automatisch aanpassen inschakelen/uitschakelen

Voer de volgende procedure uit om de functie voor het automatisch aanpassen van de kleurregistratie in of uit te schakelen.

1. Klik op uw computer op **Start > Alle programma's > Xerox Office Printing > Phaser 6000/6010 > Hulpprogramma Printerinstelling**.
2. Klik op het tabblad **Printeronderhoud** en kies **Kleurregistratie afstellen** uit de lijst.
3. Verricht een van de volgende handelingen:
 - Schakel deze functie in door op Aan te klikken voor de automatische registratie-instelling.
 - Schakel deze functie uit door het vinkje bij de automatische registratie-instelling te verwijderen.
4. Klik op **Nieuwe instellingen toepassen** om de instelling te accepteren.

De kleurregistratie automatisch aanpassen

Gebruik de volgende procedure om de kleurregistratie automatisch uit te laten voeren.

Opmerking: Telkens wanneer er een nieuwe tonercassette wordt geïnstalleerd, wordt de kleurregistratie automatisch aangepast.

1. Klik op uw computer op **Start > Alle programma's > Xerox Office Printing > Phaser 6000/6010 > Hulpprogramma Printerinstelling**.
2. Klik op het tabblad **Printeronderhoud** en kies **Kleurregistratie afstellen** uit de lijst.
3. Klik op de toets **Start** naast Automatische correctie. De automatische kleurregistratieprocedure wordt nu gestart.

Handmatige kleurregistratie uitvoeren via het Hulpprogramma Printerinstelling

U kunt de kleurregistratie verfijnen door deze handmatig aan te passen. Het handmatig aanpassen van de kleurregistratie bestaat uit drie stappen:

1. [De kleurregistratiecorrectiekaart afdrukken via het Hulpprogramma Printerinstelling](#) op pagina 58.
2. [De kleurregistratiewaarden vaststellen](#) op pagina 58.
3. [Kleurregistratiewaarden invoeren via het Hulpprogramma Printerinstelling](#) op pagina 59.

De kleurregistratiecorrectiekaart afdrukken via het Hulpprogramma Printerinstelling

1. Klik op uw computer op **Start > Alle programma's > Xerox Office Printing > Phaser 6000/6010 > Hulpprogramma Printerinstelling**.
2. Klik op de **Printeronderhoud** tab en kies **Kleurregistratie afstellen** uit de lijst.
3. Klik op de **Start** knop naast de Print Color Regi Chart. De kleurregistratiegrafiek wordt afgedrukt.
4. Ga door naar [De kleurregistratiewaarden vaststellen](#) op pagina 58 om te bepalen of er een aanpassing nodig is.

De kleurregistratiewaarden vaststellen

De kleurregistratiegrafiek geeft horizontale en verticale waarden weer voor elke kleur. De kleurregistratiemarkeringen staan als volgt op de kaart:

De verticale registratiewaarden staan bovenaan de pagina:

- Y = papierinvoerrichting geel
- M = papierinvoerrichting magenta
- C = papierinvoerrichting cyaan

De linker registratiewaarden staan aan de linkerzijde van de pagina:

- LY = links geel
- LM = links magenta
- LC = links cyaan

De rechter registratiewaarden staan aan de rechterzijde van de pagina:

- RY = rechts geel
- RM = rechts magenta
- RC = rechts cyaan

De verticale waarden vaststellen:

1. Boven aan de kleurregistratiegrafiek zijn verticale kleurlijnen afgedrukt in de ruimtes tussen de corresponderende zwarte verticale lijnen. De lijnensets zijn onderverdeeld in kleurgroepen: Y, M of C. Elke lijnenset heeft een eigen nummer; dit wordt boven de set afgedrukt. Bepaal voor elke kleurgroep in welke lijnenset de kleurlijn perfect is uitgelijnd tussen de corresponderende zwarte lijnen. Raadpleeg de uitvergroete illustratie van de grafiek waarop wordt aangegeven hoe u het dichtstbijzijnde nummer kunt bepalen.
2. Voer voor iedere kleur een van de volgende handelingen uit:
 - Als nul (0) de waarde is van de kleurset die het best is uitgelijnd, hoeft u die kleur niet te corrigeren.
 - Als nul (0) niet de waarde is van de kleurset die het best is uitgelijnd, omcirkel dan het cijfer van de kleurset die wel het best is uitgelijnd.

De horizontale waarden vaststellen:

1. Aan de linker- en rechterzijde van de kleurregistratiegrafiek worden horizontale lijnen in kleur afgedrukt in de ruimtes tussen de corresponderende horizontale zwarte lijnen. Elke groep lijnen vormt een groep met daarboven de corresponderende letters LY, LM, LC, RY, RM en RC. Rechts van elke set lijnen staat een corresponderend nummer. Bepaal voor elke kleurgroep in welke lijnenset de kleurlijn perfect is uitgelijnd tussen de corresponderende zwarte lijnen. Raadpleeg de uitvergroete illustratie van de grafiek waarop wordt aangegeven hoe u het dichtstbijzijnde nummer kunt bepalen.
2. Ga door met het bepalen van de verticale waarden, zoals beschreven in de volgende procedure.
 - Als nul (0) de waarde is van de kleurset die het best is uitgelijnd, hoeft u die kleur niet te corrigeren.
 - Als nul (0) niet de waarde is van de kleurset die het best is uitgelijnd, omcirkel dan het cijfer van de kleurset die wel het best is uitgelijnd.
3. Ga naar [Kleurregistratiewaarden invoeren via het Hulpprogramma Printerinstelling](#) op pagina 59 als u horizontale en/of verticale aanpassingen moet maken.

Kleurregistratiewaarden invoeren via het Hulpprogramma Printerinstelling

Voer met behulp van het bedieningspaneel van de printer de waarden in die u in de kleurregistratiegrafiek heeft gevonden om aanpassingen te maken.

1. Klik op uw computer op **Start > Alle programma's > Xerox Office Printing > Phaser 6000/6010 > Hulpprogramma Printerinstelling**.
2. Klik op het tabblad **Printeronderhoud** en kies **Kleurregistratie afstellen** uit de lijst.
3. Gebruik de pijl naast de vervolgkeuzelijst rechts van elk van de kleuren om de waarde voor de registratie-offset te kiezen.
4. Herhaal de vorige stappen voor elk van de overige registratiekleuren.
5. Nadat u alle kleurregistratiewaarden heeft ingevoerd, klikt u op de knop **Nieuwe instellingen toepassen**.

Kleurregistratie uitvoeren op de Phaser 6010 Printer

Kleurregistratie automatisch aanpassen inschakelen/uitschakelen

Voer de volgende procedure uit om de functie voor het automatisch aanpassen van de kleurregistratie in of uit te schakelen.

1. Druk op het bedieningspaneel op de knop **Menu**.
2. Druk op de **Pijl omlaag** om naar het **menu Admin** te gaan. Druk vervolgens op de knop **OK**.
3. Druk op de **Pijl omlaag** om naar **Onderhoudsmode** te gaan en druk dan op **OK**.
4. Druk op de **Pijl omlaag** om naar **Auto reg. aanp.** te gaan en druk dan op **OK**.
5. Druk op de **Pijl omlaag** of **Pijl omhoog** om Aan of Uit te selecteren.
6. Verricht een van de volgende handelingen:
 - Als u de functie wilt inschakelen, drukt u bij Aan op **OK**.
 - Als u de functie wilt uitschakelen, drukt u bij Uit op **OK**.
7. Druk op de de knop **Terug** om naar het hoofdmenu terug te keren.

De kleurregistratie automatisch aanpassen

Gebruik de volgende procedure om de kleurregistratie automatisch uit te laten voeren.

Opmerking: Telkens wanneer er een nieuwe tonercassette wordt geïnstalleerd, wordt de kleurregistratie automatisch aangepast.

1. Druk op het bedieningspaneel op de knop **Menu**.
2. Druk op de **Pijl omlaag** om naar het **menu Admin** te gaan. Druk vervolgens op de knop **OK**.
3. Druk op de **Pijl omlaag** om naar **Onderhoudsmode** te gaan en druk dan op **OK**.
4. Druk op de **Pijl omlaag** om naar **Auto reg. aanp.** te gaan en druk dan op **OK**.
5. Druk bij Auto aanpassen op **OK**.
6. Druk bij Weet u het zeker? op **OK** om te beginnen met de kalibratie.
Wanneer het aanpassen is voltooid, wordt op het bedieningspaneel van de printer Gereed weergegeven.

Handmatige kleurregistratie uitvoeren op de Phaser 6010 Printer

U kunt de kleurregistratie verfijnen door deze handmatig aan te passen. Het handmatig aanpassen van de kleurregistratie bestaat uit drie stappen:

1. [De correctiegrafiek voor kleurregistratie afdrukken](#) op pagina 61.
2. [De kleurregistratiewaarden vaststellen](#) op pagina 61.
3. [Kleurregistratiewaarde via bedieningspaneel invoeren](#) op pagina 62.

De correctiegrafiek voor kleurregistratie afdrukken

Opmerking: De volgende procedure kan ook worden uitgevoerd via het Hulpprogramma Printerinstelling. Zie [De kleurregistratiecorrectiekaart afdrukken via het Hulpprogramma Printerinstelling](#) op pagina 58 voor meer informatie.

1. Druk op het bedieningspaneel op de knop **Menu**.
2. Druk op de **Pijl omlaag** om naar het **menu Admin** te gaan. Druk vervolgens op de knop **OK**.
3. Druk op de **Pijl omlaag** om naar **Onderhoudsmode** te gaan en druk dan op **OK**.
4. Druk op de **Pijl omlaag** om naar **Auto reg. aanp.** te gaan en druk dan op **OK**.
5. Druk op de **Pijl omlaag** om naar **Color Regi Chart** te gaan en druk dan op **OK**.
De kleurregistratiegrafiek wordt afgedrukt.
6. Ga door naar [De kleurregistratiewaarden vaststellen](#) op pagina 61 om te bepalen of er een aanpassing nodig is.

De kleurregistratiewaarden vaststellen

De kleurregistratiegrafiek geeft horizontale en verticale waarden weer voor elke kleur. De kleurregistratiemarkeringen worden als volgt op de grafiek weergegeven:

De verticale registratiewaarden staan bovenaan de pagina:

- Y = papierinvoerrichting geel
- M = papierinvoerrichting magenta
- C = papierinvoerrichting cyaan

De linker registratiewaarden staan aan de linkerzijde van de pagina:

- LY = links geel
- LM = links magenta
- LC = links cyaan

De rechter registratiewaarden staan aan de rechterzijde van de pagina:

- RY = rechts geel
- RM = rechts magenta
- RC = rechts cyaan

De verticale waarden vaststellen:

1. Boven aan de kleurregistratiegrafiek zijn verticale kleurlijnen afgedrukt in de ruimtes tussen de corresponderende zwarte verticale lijnen. De lijnensets zijn onderverdeeld in kleurgroepen: Y, M of C. Elke lijnenset heeft een eigen nummer; dit wordt boven de set afgedrukt. Bepaal voor elke kleurgroep in welke lijnenset de kleurlijn perfect is uitgelijnd tussen de corresponderende zwarte lijnen. Raadpleeg de uitvergroete illustratie van de grafiek waarop wordt aangegeven hoe u het dichtstbijzijnde nummer kunt bepalen.
2. Voer voor iedere kleur een van de volgende handelingen uit:
 - Als nul (0) de waarde is van de kleurset die het best is uitgelijnd, hoeft u die kleur niet te corrigeren.
 - Als nul (0) niet de waarde is van de kleurset die het best is uitgelijnd, omcirkel dan het cijfer van de kleurset die wel het best is uitgelijnd.

De horizontale waarden vaststellen:

1. Aan de linker- en rechterzijde van de kleurregistratiegrafiek worden horizontale lijnen in kleur afgedrukt in de ruimtes tussen de corresponderende horizontale zwarte lijnen. Elke groep lijnen vormt een groep met daarboven de corresponderende letters LY, LM, LC, RY, RM en RC. Rechts van elke set lijnen staat een corresponderend nummer. Bepaal voor elke kleurgroep in welke lijnenset de kleurlijn perfect is uitgelijnd tussen de corresponderende zwarte lijnen. Raadpleeg de uitvergroete illustratie van de grafiek waarop wordt aangegeven hoe u het dichtstbijzijnde nummer kunt bepalen.
2. Ga door met het bepalen van de verticale waarden, zoals beschreven in de volgende procedure.
 - Als nul (0) de waarde is van de kleurset die het best is uitgelijnd, hoeft u die kleur niet te corrigeren.
 - Als nul (0) niet de waarde is van de kleurset die het best is uitgelijnd, omcirkel dan het cijfer van de kleurset die wel het best is uitgelijnd.
3. Ga naar [Kleurregistratiewaarde via bedieningspaneel invoeren](#) op pagina 62 als u horizontale en/of verticale aanpassingen moet maken.

Kleurregistratiewaarde via bedieningspaneel invoeren

Opmerking: De volgende procedures kunnen ook worden uitgevoerd via het Hulpprogramma Printerinstelling. Zie [Kleurregistratiewaarden invoeren via het Hulpprogramma Printerinstelling](#) op pagina 59 voor meer informatie.

Voer met behulp van het bedieningspaneel van de printer de waarden in die u in de correctiegrafiek voor kleurregistratie heeft gevonden om aanpassingen te maken.

1. Druk op het bedieningspaneel op de knop **Menu**.
2. Druk op **Pijl omhoog** of **Pijl omlaag** om **Menu Admin** te selecteren. Druk vervolgens op **OK**.
3. Druk op **Pijl omhoog** of **Pijl omlaag** tot het menu **Onderhoud** wordt weergegeven. Druk vervolgens op **OK**.
4. Druk op de **Pijl omhoog** of **Pijl omlaag** om **Kleurreg. aanp.** te selecteren en druk op **OK**.
5. Druk op de **Pijl omhoog** of **Pijl omlaag** om **Voer nummer in** te selecteren en druk dan op **OK**.
6. De verticale registratiewaarden aanpassen:
 - a. Druk op de **Pijl omhoog** of **Pijl omlaag** om de Y-waarde in de correctiegrafiek voor kleurregistratie te selecteren. Druk op de **Pijl vooruit** om de volgende waarde aan te passen.
 - b. Druk op de **Pijl omhoog** of **Pijl omlaag** om de M-waarde in de correctiegrafiek voor kleurregistratie te selecteren. Druk op de **Pijl vooruit** om de volgende waarde aan te passen.
 - c. Druk op de **Pijl omhoog** of **Pijl omlaag** om de C-waarde in de correctiegrafiek voor kleurregistratie te selecteren.
 - d. Druk op **OK** om de wijzigingen te bevestigen en door te gaan naar de volgende afstelling.
7. De horizontale registratiewaarden aan de linkerkant aanpassen:
 - a. Druk op de **Pijl omhoog** of **Pijl omlaag** om de LY-waarde in de correctiegrafiek voor kleurregistratie te selecteren. Druk op de **Pijl vooruit** om de volgende waarde aan te passen.
 - b. Druk op de **Pijl omhoog** of **Pijl omlaag** om de LM-waarde in de correctiegrafiek voor kleurregistratie te selecteren. Druk op de **Pijl vooruit** om de volgende waarde aan te passen.
 - c. Druk op de **Pijl omhoog** of **Pijl omlaag** om de LC-waarde in de correctiegrafiek voor kleurregistratie te selecteren. Druk op **OK** om naar het volgende scherm te gaan.
 - d. Druk op **OK** om de wijzigingen te bevestigen en door te gaan naar de volgende afstelling.

8. De horizontale registratiewaarden aan de rechterkant aanpassen:
 - a. Druk op de **Pijl omhoog** of **Pijl omlaag** om de RY-waarde in de correctiegrafiek voor kleurregistratie te selecteren. Druk op de **Pijl vooruit** om de volgende waarde aan te passen.
 - b. Druk op de **Pijl omhoog** of **Pijl omlaag** om de RM-waarde in de correctiegrafiek voor kleurregistratie te selecteren. Druk op de **Pijl vooruit** om de volgende waarde aan te passen.
 - c. Druk op de **Pijl omhoog** of **Pijl omlaag** om de RC-waarde in de correctiegrafiek voor kleurregistratie te selecteren. Druk op **OK** om naar het volgende scherm te gaan.
9. Druk op **OK** wanneer u klaar bent met de aanpassingen van de registratiewaarden. De printer keert terug naar de gereedstand.
10. Druk de grafiek nogmaals af om de waarden te controleren:
Zie [De correctiegrafiek voor kleurregistratie afdrukken](#) op pagina 61 voor meer informatie.
11. Herhaal de stappen totdat de kleurregistratie naar wens is.
12. Druk op de knop **Terug** om terug te keren naar de Gereed-stand.

De bias-transportroller afstellen

De bias-transportroller (BTR) regelt hoe het tonerbeeld wordt overgebracht van de markeerunit op het papier. De bias wordt ingesteld voor elke papiersoort die wordt gekozen en gebruikt op de printer. Als de bias te laag is, wordt de toner niet correct overgedragen en zijn te lichte kleuren en witte vlekken het gevolg. Als de biasspanning te hoog is, veroorzaakt dat een onregelmatig patroon in de kleuren die worden overgedragen.

De BTR aanpassen:

1. Kijk welke type papier is geplaatst in de papierlade.
2. Zorg ervoor dat het betreffende papierstype ook wordt geselecteerd in het printerstuurprogramma onder Afdrukvoorkeuren.
3. Klik op uw computer op **Start > Alle programma's > Xerox Office Printing > Phaser 6000/6010 > Hulpprogramma Printerinstelling**.
4. Klik op het tabblad **Printeronderhoud** en kies **BTR afstellen** uit de lijst.
5. Klik op pijl in de vervolgkeuzelijst rechts van het papierstype.
6. Selecteer de bias offset om de BTR af te stellen op het geselecteerde papierstype.
Kies een iets hogere waarde om de bias-spanning te verhogen.
Kies een iets lagere waarde om de bias-spanning te verlagen.
7. Klik op **Nieuwe instellingen toepassen** om de instelling te wijzigen.
8. Doorgaan met afdrukken.

De fuser instellen

De fuser gebruikt warmte en druk om het tonerbeeld op het papier te fixeren. Voor een optimale afdrukkwaliteit stelt de printer automatisch de temperatuur van de fuser bij zodra u van papierstype wisselt. Vanwege de verschillen in papiersamenstelling en -dikte, is het mogelijk dat de afstelling door de printer zelf niet voldoende is of juist te veel is voor elk van de mogelijke papertypes. Als de fusertemperatuur te laag is, zal de toner niet goed fixeren op het papier. Als de fuser te heet is, zal het papier opkrullen.

De fuser aanpassen:

1. Kijk welke type papier is geplaatst in de papierlade.
2. Zorg ervoor dat het betreffende papierstype ook wordt geselecteerd in het printerstuurprogramma onder Afdrukvoorkeuren.
3. Klik op uw computer op **Start > Alle programma's > Xerox Office Printing > Phaser 6000/6010 > Hulpprogramma Printerinstelling**.
4. Klik op het tabblad **Printeronderhoud** en kies **BTR afstellen** uit de lijst.
5. Klik op pijl in de vervolgkeuzelijst rechts van het in te stellen papierstype.
6. Selecteer de offset-waarde om de fuser af te stellen op het geselecteerde papierstype.
 - Kies een hogere waarde om de fusertemperatuur te verhogen.
 - Kies een lagere waarde om de fusertemperatuur te verlagen.
7. Klik op **Nieuwe instellingen toepassen** om de instelling te wijzigen.
8. Doorgaan met afdrukken.

Hoogte aanpassen

De afdrukkwaliteit varieert met de luchtdruk. Aangezien de luchtdruk afneemt naarmate de hoogte toeneemt, kan de hoogte waarop de printer zich bevindt, van invloed zijn op de afdrukkwaliteit. Voor een zo optimaal mogelijke afdrukkwaliteit op uw locatie, kiest u de hoogte-instelling op uw printer, om de hoogte van uw locatie in te stellen.

Hoogte instellen:

1. Klik op uw computer op **Start > Alle programma's > Xerox Office Printing > Phaser 6000/6010 > Hulpprogramma Printerinstelling**.
2. Klik op het tabblad **Printeronderhoud** en kies **Hoogte afstellen** uit de lijst.
3. Klik op pijl in de vervolgkeuzelijst rechts van Hoogte instellen.
4. Kies de waarde die het dichtst in de buurt ligt van de hoogte waarop u zich bevindt.
5. Klik op **Nieuwe instellingen toepassen** om de instelling te wijzigen.
6. Sluit het Hulpprogramma Printerinstelling.

Printerspecificaties

4

In dit hoofdstuk worden de volgende onderwerpen behandeld:

- [Fysieke specificaties](#) op pagina 68
- [Noodzakelijke vrije ruimte](#) op pagina 69
- [Omgevingsspecificaties](#) op pagina 70
- [Elektrische specificaties](#) op pagina 71
- [Prestatiegegevens](#) op pagina 72

Fysieke specificaties

Gewichten en afmetingen

Breedte: 394 mm (15,5 inch)

Diepte (met papierlade open): 429,5 mm (16,9 inch)

Hoogte (met uitvoerlade open): 294 mm (11,7 inch)

Gewicht:

- Phaser 6010 kleurenprinter: 10,7 kg (23,6 lb.)
- Phaser 6000 kleurenprinter: 10,6 kg (23,4 lb.)

Noodzakelijke vrije ruimte

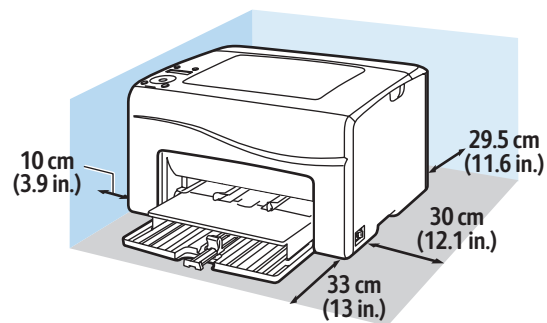
Totale ruimtevereisten:

Breedte = 80,1 cm (31,5 inch)

Diepte = 92,5 cm (36,4 inch)

Hoogte = 39,4 cm (15,5 inch)

Noodzakelijke vrije ruimte



p60xx_015

Omgevingspecificaties

Temperatuur

10–32°C (50–90°F)

Relatieve luchtvochtigheid

Opmerking: Bij extreme omgevingsomstandigheden (zoals 10°C en 85 % RL) kunnen er zich ongeveer 30 minuten nadat de printer is ingeschakeld problemen voordoen als gevolg van condensvorming.

15–85 % RL bij 28°C (82°F)

Hoogte

Gebruik de printer voor optimale prestaties niet op een hoogte boven 3.100 m (10.170 ft.).

Elektrische specificaties

Voeding

- 110–127 V, 50/60 Hz, 10 A of minder
- 220–240 V, 50/60 Hz, 5 A of minder

Stroomverbruik

- Energiespaarstand 2: 7 W of minder
- Energiespaarstand 1: 14 W of minder
- Stand-by: 35 W of minder (fuser aan)
- Doorlopend afdrukken in kleur: 265 W of minder
- Doorlopend afdrukken in zwart/wit: 265 W of minder

Deze printer verbruikt geen stroom wanneer de aan/uit-schakelaar is uitgeschakeld, ook al is de printer aangesloten op een stopcontact.

- Printer met ENERGY STAR-keurmerk
- Standaardtijd voor overschakelen op energiespaarstand is 30 minuten of 1 minuut.

Prestatiegegevens

Item	Specificatie
Opwarmtijd	Inschakelen: maximaal 25 seconden. Herstel uit energiespaarstand: maximaal 25 seconden. (er wordt uitgegaan van een temperatuur van 22°C/71,6°F)
Phaser 6000 printer doorlopende afdruksnelheid	Kleur: 10 ppm Zwart/wit: 12 ppm Opmerking: Het afdrukken kan minder snel verlopen afhankelijk van de gebruikte papiersoort, het gebruikte papierformaat, de afdrumstandigheden of aanpassingen aan de afdrukkwaliteit.
Phaser 6010 printer doorlopende afdruksnelheid	Kleur: 12 ppm Zwart/wit: 15 ppm Opmerking: Het afdrukken kan minder snel verlopen afhankelijk van de gebruikte papiersoort, het gebruikte papierformaat, de afdrumstandigheden of aanpassingen aan de afdrukkwaliteit.
Resolutie	1200 x 2400 bit

Informatie over regelgeving



In dit hoofdstuk worden de volgende onderwerpen behandeld:

- [Elektromagnetische storing](#) op pagina 74
- [Andere regelgevingen](#) op pagina 76
- [Veiligheidsinformatiebladen](#) op pagina 77

Elektromagnetische storing

Xerox® heeft dit product getest aan de hand van standaarden voor elektromagnetische emissie en immuniteit. Deze standaarden zijn ontworpen om storingen te beperken die door dit product worden veroorzaakt of worden ontvangen in een normale kantooromgeving.

Verenigde Staten (FCC-regels)

Deze apparatuur is getest en voldoet aan de normen voor een digitaal apparaat in categorie B conform Deel 15 van de FCC-regels. Deze normen zijn vastgesteld om een redelijke bescherming te bieden tegen hinderlijke storingen in een residentiële omgeving. Deze apparatuur genereert en maakt gebruik van radiogolven en kan deze ook uitstralen. Als de apparatuur niet wordt geïnstalleerd en gebruikt volgens deze instructies, kan deze schadelijke storingen veroorzaken in radiocommunicatie. Er is echter geen garantie dat er geen storingen zullen optreden in een bepaalde installatie.

Om te bepalen of deze printer schadelijke storingen veroorzaakt aan radio- of televisieontvangst, schakelt u de printer uit en weer aan. Als deze apparatuur schadelijke storingen veroorzaakt in de radio- of televisieontvangst, kunt u de storing verhelpen door een of meer van de volgende maatregelen te treffen:

- Richt de ontvangstinstallatie in een andere richting of verplaats deze.
- Vergroot de afstand tussen het apparaat en de ontvangstinstallatie.
- Sluit de apparatuur aan op een stopcontact van een ander circuit dan waarop de ontvangstinstallatie aangesloten is.
- Vraag advies bij uw leverancier of een erkende radio/TV-technicus.

Wijzigingen aan de apparatuur waarvoor niet nadrukkelijk toestemming door Xerox® is gegeven, kunnen de bevoegdheid van de gebruiker om gebruik te maken van de apparatuur, ongeldig maken. Om te voldoen aan Deel 15 van de FCC-regels, moet gebruik worden gemaakt van afgeschermd interfacekabels.

Canada (regelgeving)

Deze digitale apparatuur in categorie B voldoet aan de Canadese ICES-003-normen.

Cet appareil numérique de la classe B est conforme à la norme NMB-003 du Canada.

Europese Unie



Het CE-merk op dit product symboliseert de verklaring van conformiteit van Xerox[®] met de volgende van toepassing zijnde richtlijnen van de Europese Unie vanaf de aangegeven data:

- 12 december 2006: Richtlijn 2006/95/EG betreffende de onderlinge aanpassing van de wettelijke voorschriften der lidstaten inzake elektrisch materiaal bestemd voor gebruik binnen bepaalde spanningsgrenzen.
- 15 december 2004: Richtlijn 2004/108/EG betreffende de onderlinge aanpassing van de wetgevingen van de lidstaten inzake elektromagnetische compatibiliteit.

Dit product is niet gevaarlijk voor de consument of de omgeving als het wordt gebruikt volgens de instructies.

Om te voldoen aan de regels van de Europese Unie, moet gebruik worden gemaakt van afgeschermd interfacekabels.

Een ondertekende kopie van de Declaratie van conformiteit voor dit product kan bij Xerox[®] worden verkregen.

Andere regelgevingen

RoHS-regelgeving in Turkije

In overeenstemming met artikel 7 (d), certificeren wij hierbij dat: "Het product de EEE-regelgeving naleeft."

"EEE yönetmeliğine uygundur."

Veiligheidsinformatiebladen

Voor Veiligheidsinformatiebladen met betrekking tot uw printer, gaat u naar:

- Noord-Amerika
 - Phaser 6000 printer: www.xerox.com/msds
 - Phaser 6010 printer: www.xerox.com/msds
- Europese Unie
 - Phaser 6000 printer: www.xerox.com/environment_europe
 - Phaser 6010 printer: www.xerox.com/environment_europe

Zie voor de telefoonnummers van Xerox Support Centers:

- Phaser 6000 printer: www.xerox.com/office/worldcontacts
- Phaser 6010 printer: www.xerox.com/office/worldcontacts

Informatie over regelgeving

Recycling en verwijdering van de printer

In dit hoofdstuk worden de volgende onderwerpen behandeld:

- [Alle landen](#) op pagina 79
- [Noord-Amerika](#) op pagina 79
- [Europese Unie](#) op pagina 80
- [Andere landen](#) op pagina 79

Alle landen

Indien u verantwoordelijk bent voor het verwijderen van het Xerox[®]-product, houd er dan rekening mee dat het product mogelijk lood, kwik, perchloraat en andere stoffen bevat die om milieutechnische redenen alleen onder bepaalde voorwaarden mogen worden verwijderd. De aanwezigheid van deze stoffen is volledig in overeenstemming met de algemene regels die van toepassing waren op het moment dat het product op de markt werd gebracht. Neem voor informatie over het recyclen en afvoeren van apparatuur contact op met de plaatselijke autoriteiten. Perchloraat: dit product kan een of meer perchloraathoudende onderdelen, zoals batterijen, bevatten. Mogelijk is een speciale behandeling van toepassing (zie www.dtsc.ca.gov/hazardouswaste/perchlorate).

Noord-Amerika

Xerox[®] heeft een programma voor het terugnemen en hergebruiken/recyclen van apparatuur. Neem contact op met uw Xerox[®]-verkoopvertegenwoordiger (1-800-ASK-XEROX in de Verenigde Staten) om te bepalen of dit Xerox[®]-product in het programma is opgenomen. Zie voor meer informatie over de milieuprogramma's van Xerox[®]:

- Phaser 6000 printer: www.xerox.com/environment
- Phaser 6010 printer: www.xerox.com/environment

Neem voor informatie over het recyclen en afvoeren van apparatuur contact op met de plaatselijke autoriteiten.

Andere landen

Neem voor informatie en richtlijnen contact op met de plaatselijke autoriteiten op het gebied van afvalverwerking.

Europese Unie

Sommige apparatuur kan zowel thuis als in een zakelijke omgeving worden gebruikt.

Privé- en thuisgebruik



Dit symbool op uw apparatuur betekent dat u deze apparatuur niet bij het normale huisvuil mag zetten.

In overeenstemming met de Europese wetgeving moeten elektrische en elektronische apparaten waarvan de levensduur is verlopen, gescheiden van het huishoudelijke afval worden afgevoerd.

Privé-huishoudens in de Europese lidstaten kunnen gebruikte elektrische en elektronische apparatuur kosteloos wegbrengen naar de daarvoor bestemde verzamelpunten. Neem voor informatie contact op met het plaatselijke afvalverwerkingsbedrijf.

In sommige lidstaten is uw plaatselijke dealer verplicht uw oude apparatuur bij aanschaf van nieuwe apparatuur kosteloos in te nemen. Raadpleeg uw dealer voor meer informatie.

Professioneel en zakelijk gebruik

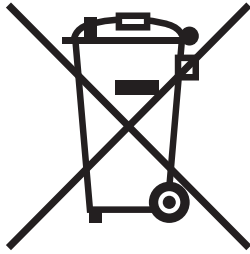


Dit symbool op uw apparatuur betekent dat u deze apparatuur moet afvoeren in overeenstemming met de procedures die door de overheid zijn vastgesteld.

In overeenstemming met de Europese wetgeving moeten elektrische en elektronische apparaten waarvan de levensduur is verlopen, worden verwerkt volgens de overeengekomen procedures.

Neem voordat u uw printer afvoert, contact op met uw plaatselijke dealer of Xerox[®]-vertegenwoordiger voor informatie over de handelswijze bij het einde van de levenscyclus van het apparaat.

Informatie voor gebruikers omtrent het inzamelen en verwijderen van oude apparatuur en lege batterijen



Deze symbolen op de producten en/of de meegeleverde documenten geven aan dat oude elektrische en elektronische apparatuur gescheiden van huishoudelijk afval moeten worden afgevoerd.

Lever oude producten en lege batterijen in bij de speciaal hiervoor bestemde inzamelingspunten. Gooi ze weg overeenkomstig de landelijke wetgeving en de richtlijnen 2002/96/EG en 2006/66/EG.

Door deze producten en batterijen op de juiste wijze weg te gooien, helpt u mee aan de bescherming van waardevolle bronnen en voorkomt u eventuele negatieve gevolgen voor de menselijke gezondheid en het milieu. Het niet op de correcte wijze afvoeren van afval, kan negatieve gevolgen hebben voor de menselijke gezondheid en het milieu.

Neem voor verdere informatie over de inzameling en recycling van oude producten en lege batterijen contact op met de plaatselijke autoriteiten. De plaatselijke autoriteiten bestaan onder andere uit uw gemeente, de afvalverwerkingsdienst of het verkooppunt waar u deze producten hebt gekocht.

Voor het onjuist weggooien van dit soort afval kunnen boetes worden opgelegd overeenkomstig de landelijke wetgeving.

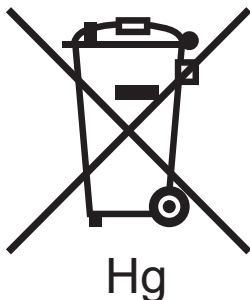
Zakelijke gebruikers in de Europese Unie

Neem contact op met uw dealer of leverancier als u elektrische of elektronische apparatuur wilt weggooien.

Buiten de Europese Unie

Deze symbolen zijn alleen geldig binnen de Europese Unie. Als u deze producten wilt afvoeren, dient u contact op te nemen met de plaatselijke autoriteiten of uw dealer voor informatie over de juiste handelswijze.

Opmerking over het batterijsymbool



Dit symbool van een vuilnisbak op wielen kan in combinatie met een chemisch symbool worden gebruikt. Het gebruik van dit symbool verzekert dat de vereisten van de richtlijn worden nageleefd.

Weggoeien van lege batterijen

Batterijen dienen uitsluitend door een onderhoudsfaciliteit die door de FABRIKANT is goedgekeurd, te worden verwijderd.

Recycling en verwijdering van de printer